

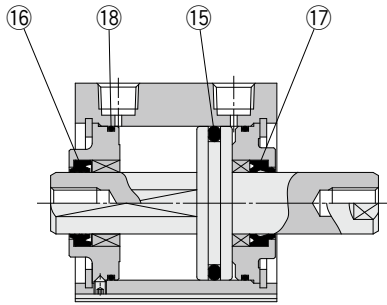
# CQ2KW Series

φ12, φ16  
φ20, φ25  
φ32, φ40  
φ50, φ63

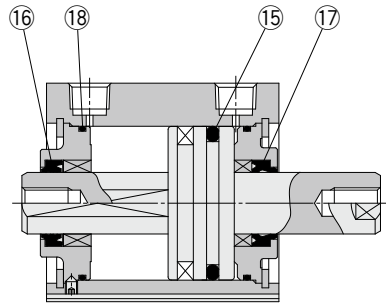


## 構造図

### 標準形



オートスイッチ用磁石なし



オートスイッチ用磁石付

※番号はホームページWEBカタログ CQ2シリーズの構造図と同じになっています。

### パッキンセットリスト

番号	名称	材質	備考
⑮	ピストンパッキン	NBR	
⑯	回り止め用ロッドパッキン		
⑰	ロッドパッキン		
⑱	ガスケット		

### 交換部品／パッキンセット

チューブ内径 (mm)	手配番号	内容
12	CQ2KWB12-PS	左記番号⑮、⑯、⑰、⑱のセット
16	CQ2KWB16-PS	
20	CQ2KWB20-PS	
25	CQ2KWB25-PS	
32	CQ2KWB32-PS	
40	CQ2KWB40-PS	
50	CQ2KWB50-PS	
63	CQ2KWB63-PS	

※パッキンセットは⑮、⑯、⑰、⑱が1セットになっておりますので、各チューブ内径の手配番号にて手配してください。

※パッキンセットにはグリースパックは付属しませんので別途手配してください。

グリース品番:GR-S-010(10g)