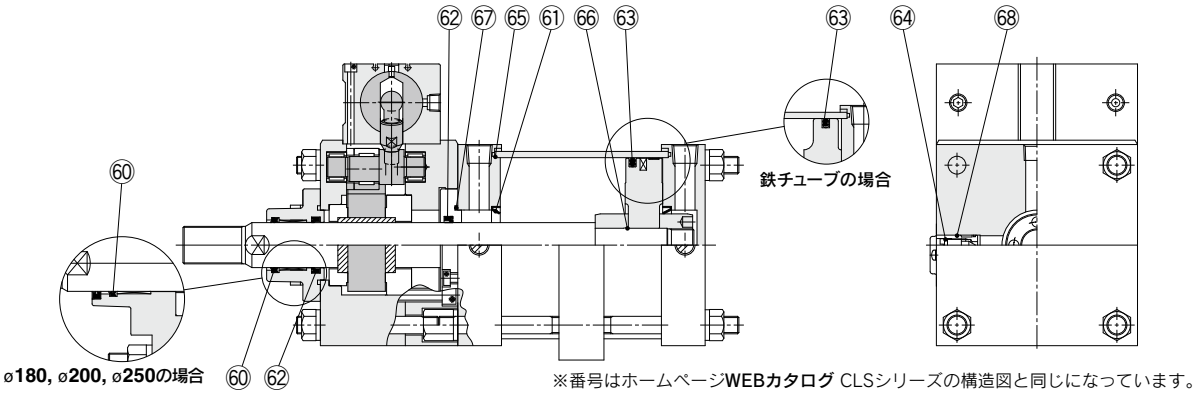


# CLS Series

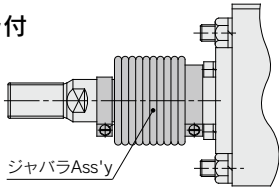
φ125, φ140, φ160  
φ180, φ200, φ250

交換要領は  
P.463

## 構造図



### ジャバラ付



※ジャバラAss'yでの交換が可能です。  
交換部品品番の詳細につきましてはP.250をご参照ください。

### パッキンセットリスト

番号	名称	材質	備考
60	ワイパーリング	NBR	61, 66, 68は交換不可部品 ですので、パッキンセットに は含まれません。
61	クッションパッキン		
62	ロッドパッキン		
63	ピストンパッキン		
64	バルブパッキン		
65	チューブガスケット		
66	ピストンガスケット		
67	押え板ガスケット		
68	ガイドガスケット		

### 交換部品／パッキンセット

チューブ内径 (mm)	手配番号	内容
125	CS1N125A-PS	左記番号60, 62, 63, 64, 65, 67のセット
140	CS1N140A-PS	
160	CS1N160A-PS	
180	CS1N180A-PS	
200	CS1N200A-PS	
250	CS1N250A-PS	

※CLSシリーズのロック部は、ユニットでの交換が原則となっておりますので、交換部品のパッキンセットは、シリンダ部のみとなります。  
※パッキンセットは60, 62, 63, 64, 65, 67が1セットになっておりますので各シリンダ内径の手配番号にて手配してください。  
※パッキンセットにはグリースパック(φ125~φ160は40g, φ180, φ200は50g, φ250は60g)が付属されます。  
グリースパックのみ必要な場合は下記品番にて手配してください。  
グリース品番:GR-S-010(10g)、GR-S-020(20g)  
※セントラニオン形は、トラニオン金具の位置およびシリンダとの軸心の調節が非常に難しいため、工場での修理をお勧めします。

### 交換部品／ロックユニット

**CLS 125 TN - UA - D A93**

チューブ内径 (mm)

ポートの種類

無記号	Rcポート
TN	NPTポート
TF	Gポート

ユニット部オートスイッチの種類

無記号 | オートスイッチなし

※適用オートスイッチの型式につきましては、下表より参照ください

ロックユニット部マグネット

無記号	マグネットなし
D	マグネット内蔵

ユニットAss'y

### ロックユニット部／適用オートスイッチの種類

種類	特殊機能	リード線 取出し	表示灯	配線 (出力)	負荷電圧		オートスイッチ 品番	リード線長さ (m)			適用負荷	
					DC	AC		0.5 (無記号)	3 (L)	5 (Z)		
無接点 オートスイッチ	—	グロメット	有	3線 (NPN) 3線 (PNP) 2線	24V	5V, 12V	—	M9N	●	●	○	リレー、PLC
						12V		M9P	●	●	○	
						12V		M9B	●	●	○	
有接点接点 オートスイッチ	—	グロメット	無 有	2線	24V	5V, 12V	100V以下	A90	●	●	—	IC回路 リレー、PLC
						12V		100V	A93	●	●	