

# 5 ジャバラAss'y交換部品品番

## CM2-Z, CM2W-Z, CM2K-Z, CM2P, CBM2, CLM2, CVM5(K) Series

### 交換部品/ジャバラAss'y品番

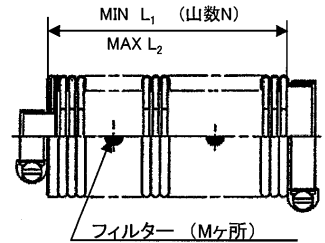
ジャバラのみの手配はできません。

#### 1. 手配品番

ジャバラアッセンブリ						
φ 20 to 32			φ 40			
Jジャバラ	C2M020 -	数記号	67926-R	C2M040 -	数記号	67928-R
Kジャバラ	C2M020 -	数記号	67927-R	C2M040 -	数記号	67929-R

#### 2. 寸法①

数記号	ストローク (mm)	L1	L2	M	N	
		φ 20 - 40	φ 20 - 40	φ 20 - 40	φ 20 - 32	φ 40
25A	1-50	12.5	62.5	1	5±0	4±0
25B	51-100	25	125	2	9±1	7±1
25C	101-150	37.5	187.5	2	13±1	10±1
25D	151-200	50	250	3	17±1	13±1
25E	201-300	75	375	4	25±2	19±2
25F	301-400	100	500	6	33±2	25±2
25G	401-500	125	625	8	41±2	31±2
25H	501-600	150	750	10	49±3	38±3
25I	601-700	175	875	12	57±3	44±3
25J	701-800	200	1000	14	65±3	50±3
25K	801-900	225	1125	16	73±3	56±3
25L	901-1000	250	1250	16	81±3	62±3



注1) φ 20~32のジャバラは共通です。

注2) 1000ストロークを超える場合は特注対応となります。

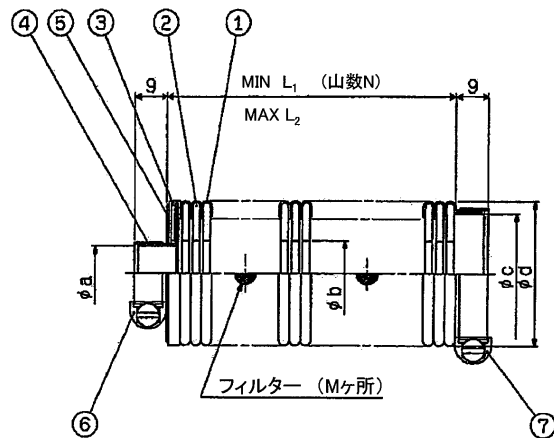
#### 3. 寸法②

	φ 20 to φ 32	φ 40
a	16	20
b	18	22
c	29	36
d	36	46

[mm]

#### 4. 構成部品

	ジャバラアッセンブリ
①	ジャバラ
②	リング
③	端板
④	当布
⑤	帽子
⑥	ジャバラバンドA
⑦	ジャバラバンドB



# 5 ジャバラAss'y交換部品品番

## CG1-Z, CG1W-Z, CBG1, CLG1, CNG Series

交換部品/ジャバラAss'y品番

### 1. 手配品番

CG1 - J 20 - \*

・ストローク(表1参照)  
25, 50, 75, 100, 125, 150, 200, 250, 300...

・シリンダボア径  
20, 25, 32, 40, 50, 80, 100

【注意】φ63の場合、φ50と同じ物になりますので  
φ50を選定して下さい。

・ジャバラ材質  
J: ナイロンターポリン  
K: 耐熱ターポリン

### 2. 構成部品

- ・ジャバラ : 1ヶ
- ・ジャバラ取付バンド: 2ヶ (φ80, φ100は1ヶのみ)

表1. ストローク別対応表

ボア径 \ ストローク	20		25		32		40		50		80		100	
	J	K	J	K	J	K	J	K	J	K	J	K	J	K
25	O	O	O	O	O	O	O	O	O	O	O	O	O	O
50	O	O	O	O	O	O	O	O	O	O	O	O	O	O
75	O	O	O	O	O	O	O	O	O	O	O	O	O	O
100	O	O	O	O	O	O	O	O	O	O	O	O	O	O
125	O	O	O	O	O	O	O	O	O	O	O	O	O	O
150	O	O	O	O	O	O	O	O	O	O	O	O	O	O
200	O	O	O	O	O	O	O	O	O	O	O	O	O	O
250	X	X	X	X	X	X	X	X	X	X	X	X	X	X
300	X	X	X	X	X	X	X	X	X	X	X	X	X	X
他のストローク	X	X	X	X	X	X	X	X	X	X	X	X	X	X

### 【表の見方】

○: 工場在庫有り

×: 工場在庫なし、都度生産により対応。

アクチュエータ

ロータリアクチュエータ  
エアチャック

モジュラフォーマ  
圧力制御機器

圧縮空気浄化機器

工業用フィルタ

交換要領

アクチュエータ

ロータリアクチュエータ  
エアチャック

モジュラフォーマ  
圧力制御機器

圧縮空気浄化機器  
工業用フィルタ

# 5 ジャバラAss'y交換部品品番

## MB-Z, MBW-Z, MBK-Z, MBKW-Z, MBB, MB1-Z, MB1W-Z, MB1K-Z, MWB(W), MNB(W) Series

### 交換部品/ジャバラAss'y品番

#### 1. 手配品番(J:ナイロンターポリン)

※MBK\*32\*-\*J/K(Z)用ジャバラは(P.247)ジャバラアッセンブリ品番にて手配してください。

チューブ 内径	ストローク			
	1~50	51~100	101~150	151~200
φ32	MB-32GAAA856-R-050	MB-32GAAA856-R-100	MB-32GAAA856-R-150	MB-32GAAA856-R-200
φ40	C2A40GAEA033-R-050	C2A40GAEA033-R-100	C2A40GAEA033-R-150	C2A40GAEA033-R-200
φ50	C2A50GAEA034-R-050	C2A50GAEA034-R-100	C2A50GAEA034-R-150	C2A50GAEA034-R-200
φ63	C2A50GAEA034-R-050	C2A50GAEA034-R-100	C2A50GAEA034-R-150	C2A50GAEA034-R-200
φ80	MB-80-25AC6216-R	MB-80-25BC6216-R	MB-80-25CC6216-R	MB-80-25DC6216-R
φ100	C2AA0GAEA037-R-050	C2AA0GAEA037-R-100	C2AA0GAEA037-R-150	C2AA0GAEA037-R-200
φ125	MB-A2G-EA066-R-050	MB-A2G-EA066-R-100	MB-A2G-EA066-R-150	MB-A2G-EA066-R-200

チューブ 内径	ストローク			
	201~300	301~400	401~500	501~600
φ32	MB-32GAAA856-R-300	MB-32GAAA856-R-400	MB-32GAAA856-R-500	MB-32GAAA856-R-600
φ40	C2A40GAEA033-R-300	C2A40GAEA033-R-400	C2A40GAEA033-R-500	C2A40GAEA033-R-600
φ50	C2A50GAEA034-R-300	C2A50GAEA034-R-400	C2A50GAEA034-R-500	C2A50GAEA034-R-600
φ63	C2A50GAEA034-R-300	C2A50GAEA034-R-400	C2A50GAEA034-R-500	C2A50GAEA034-R-600
φ80	MB-80-25EC6216-R	MB-80-25FC6216-R	MB-80-25GC6216-R	MB-80-25HC6216-R
φ100	C2AA0GAEA037-R-300	C2AA0GAEA037-R-400	C2AA0GAEA037-R-500	C2AA0GAEA037-R-600
φ125	MB-A2G-EA066-R-300	MB-A2G-EA066-R-400	MB-A2G-EA066-R-500	MB-A2G-EA066-R-600

チューブ 内径	ストローク			
	601~700	701~800	801~900	901~1000
φ32	MB-32GAAA856-R-700	MB-32GAAA856-R-800	MB-32GAAA856-R-900	MB-32GAAA856-R-1000
φ40	C2A40GAEA033-R-700	C2A40GAEA033-R-800	C2A40GAEA033-R-900	C2A40GAEA033-R-A00
φ50	C2A50GAEA034-R-700	C2A50GAEA034-R-800	C2A50GAEA034-R-900	C2A50GAEA034-R-A00
φ63	C2A50GAEA034-R-700	C2A50GAEA034-R-800	C2A50GAEA034-R-900	C2A50GAEA034-R-A00
φ80	MB-80-25IC6216-R	MB-80-25KC6216-R	MB-80-25LC6216-R	MB-80-25MC6216-R
φ100	C2AA0GAEA037-R-700	C2AA0GAEA037-R-800	C2AA0GAEA037-R-900	C2AA0GAEA037-R-A00
φ125	MB-A2G-EA066-R-700	MB-A2G-EA066-R-800	MB-A2G-EA066-R-900	MB-A2G-EA066-R-A00

注) MBK(W)-Z, MB1K-Z, MBB, MWB, MNBにはφ125はありません。

# 5 ジャバラAss'y交換部品品番

## MB-Z, MBW-Z, MBK-Z, MBKW-Z, MBB, MB1-Z, MB1W-Z, MB1K-Z, MWB(W), MNB(W) Series

### 交換部品/ジャバラAss'y品番

#### 2. 手配品番(K:耐熱ターポリン)

チューブ 内径	ストローク			
	1~50	51~100	101~150	151~200
φ32	MB-32GBAA856-R-050	MB-32GBAA856-R-100	MB-32GBAA856-R-150	MB-32GBAA856-R-200
φ40	C2A40GBEA033-R-050	C2A40GBEA033-R-100	C2A40GBEA033-R-150	C2A40GBEA033-R-200
φ50	C2A50GBEA034-R-050	C2A50GBEA034-R-100	C2A50GBEA034-R-150	C2A50GBEA034-R-200
φ63	C2A50GBEA034-R-050	C2A50GBEA034-R-100	C2A50GBEA034-R-150	C2A50GBEA034-R-200
φ80	MB-80-25AC8056-R	MB-80-25BC8056-R	MB-80-25CC8056-R	MB-80-25DC8056-R
φ100	C2AA0GBEA037-R-050	C2AA0GBEA037-R-100	C2AA0GBEA037-R-150	C2AA0GBEA037-R-200
φ125	MB-A2G-AB159-R-050	MB-A2G-AB159-R-100	MB-A2G-AB159-R-150	MB-A2G-AB159-R-200

チューブ 内径	ストローク			
	201~300	301~400	401~500	501~600
φ32	MB-32GBAA856-R-300	MB-32GBAA856-R-400	MB-32GBAA856-R-500	MB-32GBAA856-R-600
φ40	C2A40GBEA033-R-300	C2A40GBEA033-R-400	C2A40GBEA033-R-500	C2A40GBEA033-R-600
φ50	C2A50GBEA034-R-300	C2A50GBEA034-R-400	C2A50GBEA034-R-500	C2A50GBEA034-R-600
φ63	C2A50GBEA034-R-300	C2A50GBEA034-R-400	C2A50GBEA034-R-500	C2A50GBEA034-R-600
φ80	MB-80-25EC8056-R	MB-80-25FC8056-R	MB-80-25GC8056-R	MB-80-25HC8056-R
φ100	C2AA0GBEA037-R-300	C2AA0GBEA037-R-400	C2AA0GBEA037-R-500	C2AA0GBEA037-R-600
φ125	MB-A2G-AB159-R-300	MB-A2G-AB159-R-400	MB-A2G-AB159-R-500	MB-A2G-AB159-R-600

チューブ 内径	ストローク			
	601~700	701~800	801~900	901~1000
φ32	MB-32GBAA856-R-700	MB-32GBAA856-R-800	MB-32GBAA856-R-900	MB-32GBAA856-R-1000
φ40	C2A40GBEA033-R-700	C2A40GBEA033-R-800	C2A40GBEA033-R-900	C2A40GBEA033-R-A00
φ50	C2A50GBEA034-R-700	C2A50GBEA034-R-800	C2A50GBEA034-R-900	C2A50GBEA034-R-A00
φ63	C2A50GBEA034-R-700	C2A50GBEA034-R-800	C2A50GBEA034-R-900	C2A50GBEA034-R-A00
φ80	MB-80-25IC8056-R	MB-80-25KC8056-R	MB-80-25LC8056-R	MB-80-25MC8056-R
φ100	C2AA0GBEA037-R-700	C2AA0GBEA037-R-800	C2AA0GBEA037-R-900	C2AA0GBEA037-R-A00
φ125	MB-A2G-AB159-R-700	MB-A2G-AB159-R-800	MB-A2G-AB159-R-900	MB-A2G-AB159-R-A00

注) MBK(W)-Z, MB1K-Z, MBB, MWB, MNBにはφ125はありません。

アクチュエータ

ローリアクチュエータ  
エチャック

モジュンコ!  
圧力制御機器

圧縮空気浄化機器

工業用フィルタ

交換要領

アクチュエータ

ローリアクチュエータ  
エチャック

モジュンコ!  
圧力制御機器

圧縮空気浄化機器  
工業用フィルタ

## 5 ジャバラAss'y交換部品品番

**MB-Z, MBW-Z, MBK-Z, MBKW-Z, MBB,  
MB1-Z, MB1W-Z, MB1K-Z, MWB(W), MNB(W) Series**

交換部品/ジャバラAss'y品番

MBK\*32\*-\*JZ/KZ用ジャバラは下記ジャバラアッセンブリ品番にて手配してください。

### 3.MBK□32(J:ナイロンターボリン)

チューブ 内径	ストローク			
	1~50	51~100	101~150	151~200
φ32	C2M020-25A67926-R	C2M020-25B67926-R	C2M020-25C67926-R	C2M020-25D67926-R
	ストローク			
	201~300	301~400	401~500	501~600
	C2M020-25E67926-R	C2M020-25F67926-R	C2M020-25G67926-R	C2M020-25H67926-R
	ストローク			
	601~700	701~800	801~900	901~1000
	C2M020-25I67926-R	C2M020-25J67926-R	C2M020-25K67926-R	C2M020-25L67926-R

### 4.MBK□32(K:耐熱ターボリン)

チューブ 内径	ストローク			
	1~50	51~100	101~150	151~200
φ32	C2M020-25A67927-R	C2M020-25B67927-R	C2M020-25C67927-R	C2M020-25D67927-R
	ストローク			
	201~300	301~400	401~500	501~600
	C2M020-25E67927-R	C2M020-25F67927-R	C2M020-25G67927-R	C2M020-25H67927-R
	ストローク			
	601~700	701~800	801~900	901~1000
	C2M020-25I67927-R	C2M020-25J67927-R	C2M020-25K67927-R	C2M020-25L67927-R

# 5 ジャバラAss'y交換部品品番

## CA2-Z, CA2W-Z, CA2K(W), CBA2, CA(W)□H, CV3(K), CVS1(K), CNA2(W) Series

### 交換部品/ジャバラAss'y品番

#### 1. 手配品番

ジャバラ品番      -      ストローク記号      \*1)

(例)“CA2T63-1100JZ”用ジャバラ→“C2A50GAEA034-R-A10”

(注)上記手配品番には、ジャバラ用バンドA、B(1セット)が同梱されます。

\*1)ストローク記号については“3.”を参照してください。

#### 2. ジャバラ品番

	ジャバラ品番 (F:ロッド側フランジ金具付以外)		ジャバラ品番 (F:ロッド側フランジ金具付)	
	Jジャバラ *2)	Kジャバラ *3)	Jジャバラ	Kジャバラ
φ40	C2A40GAEA033-R	C2A40GBEA033-R	C2A40GCEA033-R	C2A40GDEA033-R
φ50	C2A50GAEA034-R	C2A50GBEA034-R	C2A50GCEA034-R	C2A50GDEA034-R
φ63	C2A50GAEA034-R	C2A50GBEA034-R	C2A50GCEA034-R	C2A50GDEA034-R
φ80	C2A80GAEA036-R	C2A80GBEA036-R	C2A80GCEA036-R	C2A80GDEA036-R
φ100	C2AA0GAEA037-R	C2AA0GBEA037-R	C2AA0GCEA037-R	C2AA0GDEA037-R

\*2)Jジャバラ: ナイロンターポリン

\*3)Kジャバラ: 耐熱ターポリン

アクチュエータ

ロータリアクチュエータ  
エアチャック

モジュラフォーマ  
圧力制御機器

圧縮空気浄化機器

工業用フィルタ

交換要領

アクチュエータ

ロータリアクチュエータ  
エアチャック

モジュラフォーマ  
圧力制御機器

圧縮空気浄化機器  
工業用フィルタ

# 5 ジャバラAss'y交換部品品番

## CA2-Z, CA2W-Z, CA2K(W), CBA2, CA(W)□H, CV3(K), CVS1(K), CNA2(W) Series

### 交換部品/ジャバラAss'y品番

#### 3. 工場在庫ジャバラストローク

φ40の場合

ジャバラストローク	25	50	75	100	125	150	175	200	250	300	350	400	500
ストローク記号	025	050	075	100	125	150	175	200	250	300	350	400	500
ジャバラストローク	600	700	800	900	1000	1100	1200	1300	1400	1500	1600	1700	1800
ストローク記号	600	700	800	900	A00	A10	A20	A30	A40	A50	A60	A70	A80

φ50～φ100の場合 (F:ロッド側フランジ金具付以外)

ジャバラストローク	25	50	100	150	200	250	300	400	500	600	700	800	900
ストローク記号	025	050	100	150	200	250	300	400	500	600	700	800	900
ジャバラストローク	1000	1100	1200	1300	1400	1500	1600	1700	1800				
ストローク記号	A00	A10	A20	A30	A40	A50	A60	A70	A80				

φ50、φ63の場合 (F:ロッド側フランジ金具付)

ジャバラストローク	25	50	75	100	125	150	175	200	250	300	350	400	500
ストローク記号	025	050	075	100	125	150	175	200	250	300	350	400	500
ジャバラストローク	600	700	800	900	1000	1100	1200	1300	1400	1500	1600	1700	1800
ストローク記号	600	700	800	900	A00	A10	A20	A30	A40	A50	A60	A70	A80

φ80、φ100の場合 (F:ロッド側フランジ金具付)

ジャバラストローク	25	50	75	100	150	200	250	300	350	400	500	600	700
ストローク記号	025	050	075	100	150	200	250	300	350	400	500	600	700
ジャバラストローク	800	900	1000	1100	1200	1300	1400	1500	1600	1700	1800		
ストローク記号	800	900	A00	A10	A20	A30	A40	A50	A60	A70	A80		

中間ストロークのシリンダは1サイズ上のストロークのジャバラを使用してください。

上記以上のストロークのジャバラが必要な場合も同じ方法で手配してください。

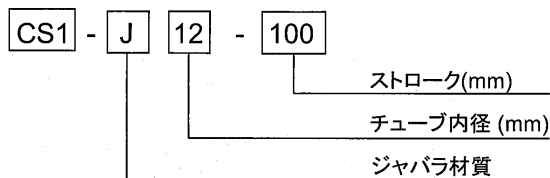
納期の確認は工場に行ってください。

# 5 ジャバラAss'y交換部品品番

## C(D)S1, CS1W, CS1□Q, CNS, CLS, CL1(φ125~φ160) Series

交換部品/ジャバラAss'y品番

### 1. 手配品番



#### ジャバラ材質

記号	内 容
J	ナイロンターポリン
K	耐熱ターポリン

#### チューブ内径

記号	チューブ内径
12	φ125、φ140
16	φ160
18	φ180
20	φ200
25	φ250
30	φ300

アクチュエータ

ロータリアクチュエータ  
エアチャック

モジュラフォーマ  
圧力制御機器

圧縮空気浄化機器

工業用フィルタ

交換要領

アクチュエータ

ロータリアクチュエータ  
エアチャック

モジュラフォーマ  
圧力制御機器

圧縮空気浄化機器  
工業用フィルタ



# 5 ジャバラAss'y交換部品品番

## CS2, CS2W Series

### 交換部品/ジャバラAss'y品番

#### 1. 手配品番(J:ナイロンターポリン)

チューブ 内径	ストローク					
	~50	51~75	76~100	101~150	151~200	201~250
φ125	CS2-J12-050	CS2-J12-075	CS2-J12-100	CS2-J12-150	CS2-J12-200	CS2-J12-250
φ140						
φ160	CS2-J16-050	CS2-J16-100	CS2-J16-100	CS2-J16-150	CS2-J16-200	CS2-J16-250

チューブ 内径	ストローク					
	251~300	301~350	351~400	401~450	451~500	501~550
φ125	CS2-J12-300	CS2-J12-350	CS2-J12-400	CS2-J12-450	CS2-J12-500	CS2-J12-550
φ140						
φ160	CS2-J16-300	CS2-J16-350	CS2-J16-400	CS2-J16-450	CS2-J16-500	CS2-J16-550

チューブ 内径	ストローク					
	551~600	601~650	651~700	701~750	751~800	801~900
φ125	CS2-J12-600	CS2-J12-650	CS2-J12-700	CS2-J12-800	CS2-J12-800	CS2-J12-900
φ140						
φ160	CS2-J16-600	CS2-J16-650	CS2-J16-700	CS2-J16-750	CS2-J16-800	CS2-J16-900

チューブ 内径	ストローク					
	901~1000	1001~1050	1051~1100	1101~1200	1201~1300	1301~1400
φ125	CS2-J12-A00	CS2-J12-A10	CS2-J12-A10	CS2-J12-A20	CS2-J12-A30	CS2-J12-A40
φ140						
φ160	CS2-J16-A05	CS2-J16-A05	CS2-J16-A10	CS2-J16-A20	CS2-J16-A30	CS2-J16-A40

チューブ 内径	ストローク	
	1401~1500	1501~1600
φ125	CS2-J12-A50	CS2-J12-A60
φ140		
φ160	CS2-J16-A50	CS2-J16-A60

# 5 ジャバラAss'y交換部品品番

## CS2, CS2W Series

### 交換部品/ジャバラAss'y品番

#### 2. 手配品番(K:耐熱ターポリン)

チューブ 内径	ストローク					
	~50	51~75	76~100	101~150	151~200	201~250
φ125	CS2-K12-050	CS2-K12-75	CS2-K12-100	CS2-K12-150	CS2-K12-200	CS2-K12-250
φ140						
φ160						
φ160	CS2-K16-050	CS2-K16-100	CS2-K16-100	CS2-K16-150	CS2-K16-200	CS2-K16-250

チューブ 内径	ストローク					
	251~300	301~350	351~400	401~450	451~500	501~550
φ125	CS2-K12-300	CS2-K12-350	CS2-K12-400	CS2-K12-450	CS2-K12-500	CS2-K12-550
φ140						
φ160						
φ160	CS2-K16-300	CS2-K16-350	CS2-K16-400	CS2-K16-450	CS2-K16-500	CS2-K16-550

チューブ 内径	ストローク					
	551~600	601~650	651~700	701~800	801~900	901~1000
φ125	CS2-K12-600	CS2-K12-650	CS2-K12-700	CS2-K12-800	CS2-K12-900	CS2-K12-A00
φ140						
φ160						
φ160	CS2-K16-600	CS2-K16-700	CS2-K16-700	CS2-K16-800	CS2-K16-900	CS2-K16-A00

チューブ 内径	ストローク					
	1001~1100	1101~1200	1201~1300	1301~1400	1401~1500	1501~1600
φ125	CS2-K12-A10	CS2-K12-A20	CS2-K12-A30	CS2-K12-A40	CS2-K12-A50	CS2-K12-A60
φ140						
φ160						
φ160	CS2-K16-A10	CS2-K16-A20	CS2-K16-A30	CS2-K16-A40	CS2-K16-A50	CS2-K16-A60

アクチュエータ

ロータリアクチュエータ  
エアチャック

モジュラフォーマ!  
圧力制御機器

圧縮空気浄化機器

工業用フィルタ

交換要領

アクチュエータ

ロータリアクチュエータ  
エアチャック

モジュラフォーマ!  
圧力制御機器

圧縮空気浄化機器  
工業用フィルタ

# 5 ジャバラAss'y交換部品品番

## CL1(φ40~φ100) Series

### 交換部品/ジャバラAss'y品番

#### 1. 手配品番

ジャバラ品番 — ストローク記号 \*1)

(例)“CL1T63-1100J”用ジャバラ→“C1L50GAAA308-R-A10”

(注)上記手配品番には、φ40~100はジャバラ用バンド、取付用フランジ、十字穴付ナベ小ネジ(3ヶ)が同梱されます。

\*1)ストローク記号については“3.”を参照してください。

#### 2. ジャバラ品番

	ジャバラ品番	
	Jジャバラ *2)	Kジャバラ *3)
φ40	C1L40GAAA307-R	C1L40GBAA307-R
φ50	C1L50GAAA308-R	C1L50GBAA308-R
φ63	C1L50GAAA308-R	C1L50GBAA308-R
φ80	C1L80GAAA310-R	C1L80GBAA310-R
φ100	C1LA0GAAA311-R	C1LA0GBAA311-R

\*2)Jジャバラ: ナイロンターポリン

\*3)Kジャバラ: 耐熱ターポリン

#### 3. ジャバラ手配表示方法(3桁表示)

ストローク	50	100	1000	1100	1250	1800
*印部表記	050	100	A00	A10	A25	A80

上記以上のストロークのジャバラが必要な場合も同じ方法で手配してください。

納期の確認は工場に行ってください。

# 5 ジャバラAss'y交換部品品番

## CH2E, CH2F, CH2G, CH2H Series

交換部品/ジャバラAss'y品番

### 1. 手配品番

ジャバラ品番 - ストローク記号 \*1)

(例) "CH2(E,F,G,H)\*63-1000J用ジャバラ⇒"CHE63GAR6488-R-A00"

(注)上記手配品番には、ジャバラ用バンドA、B(1セット)が同梱されます。

\*1)ストローク記号については、"3."を参照してください。

### 2. ジャバラ品番

チューブ径	ジャバラ品番(Bロッド系列)		ジャバラ品番(Cロッド系列)	
	Jジャバラ *2)	Kジャバラ *3)	Jジャバラ	Kジャバラ
φ32	CHE32GDR6485-R*	CHE32GER6485-R*	-	-
φ40	CHE40GDR6486-R*	CHE40GFR6486-R*	CHE40GER6486-R*	CHE40GGR6486-R*
φ50	CHE50GAR6487-R*	CHE50GBR6487-R*	CHE40GDR6486-R*	CHE40GFR6486-R*
φ63	CHE63GAR6488-R*	CHE63GBR6488-R*	CHE50GAR6487-R*	CHE50GBR6487-R*
φ80	CHE80GAR6489-R*	CHE80GBR6489-R*	CHE63GAR6488-R*	CHE63GBR6488-R*
φ100	CHEA0GAR6490-R*	CHEA0GBR6490-R*	CHE80GAR6489-R*	CHE80GBR6489-R*

\*2)Jジャバラ:ナイロンターポリン

\*3)Kジャバラ:耐熱ターポリン

### 3. 工場在庫ジャバラストローク

ジャバラストローク	25	50	75	100	125	150	175	200	250	300	350	400	450	500
ストローク記号	025	050	075	100	125	150	175	200	250	300	350	400	450	500
ジャバラストローク	600	700	800	900	1000	1100	1200	1300	1400	1500	1600	1700	1800	
ストローク記号	600	700	800	900	A00	A10	A20	A30	A40	A50	A60	A70	A80	

中間ストロークのシリンダは1サイズ上のストロークのジャバラを使用してください。

納期の確認は工場に行ってください。

アクチュエータ

ロータリアクチュエータ  
エアチャック

モジュラフォーマ!  
圧力制御機器

圧縮空気清浄化機器

工業用フィルタ

交換要領

アクチュエータ

ロータリアクチュエータ  
エアチャック

モジュラフォーマ!  
圧力制御機器

圧縮空気清浄化機器  
工業用フィルタ

# 5 ジャバラAss'y交換部品品番

## CHA Series

### 交換部品/ジャバラAss'y品番

#### 1. 手配品番

ジャバラ品番 — ストローク記号 \*1)

(例) "CHA\*63-1000J用ジャバラ⇒"CHA63GCK3999-A00"

(注)上記手配品番には、ジャバラ用バンドA、B(1セット)が同梱されます。

\*1)ストローク記号については、"3."を参照してください。

#### 2. ジャバラ品番

チューブ 径	ジャバラ品番			
	ロッドトラニオン形以外		ロッドトラニオン形(U)	
	Jジャバラ *2)	Kジャバラ *3)	Jジャバラ *2)	Kジャバラ *3)
φ40	CHA40GCK3997-R*	CHA40GDK3997-R*		
φ50	CHA50GCK3998-R*	CHA50GDK3998-R*		
φ63	CHA63GCK3999-R*	CHA63GDK3999-R*		
φ80	CHA80GEK4000-R*	CHA80GFK4000-R*	CHA80GGK4000-R*	CHA80GHK4000-R*
φ100	CHAA0GEK4001-R*	CHAA0GFK4001-R*	CHAA0GGK4001-R*	CHAA0GHK4001-R*
φ125				
φ160	CHAA6GEK4003-R*	CHAA6GFK4003-R*	CHAA6GGK4003-R*	CHAA6GHK4003-R*

\*2)Jジャバラ: ナイロンターポリン

\*3)Kジャバラ: 耐熱ターポリン

#### 3. 製作可能ジャバラストローク

ジャバラストローク	25	50	75	100	125	150	175	200	250	300	350	400	450	500
ストローク記号	025	050	075	100	125	150	175	200	250	300	350	400	450	500
ジャバラストローク	600	700	800	900	1000	1100	1200	1300	1400	1500	1600	1700	1800	
ストローク記号	600	700	800	900	A00	A10	A20	A30	A40	A50	A60	A70	A80	

中間ストロークのシリンダは1サイズ上のストロークのジャバラを使用してください。

納期の確認は工場に行ってください。