

ワンタッチ管継手付 エアサクシオンフィルタ／インラインタイプ ZFC Series



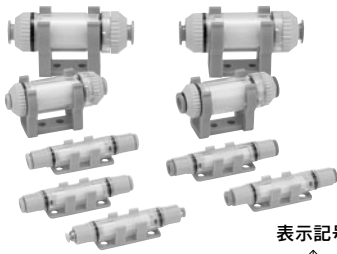
空気中ダストによる真空機器のトラブルを未然に防止するインラインタイプのアサクシオンフィルタ

IN・OUTストレート配管

ワンタッチ管継手付で脱着が容易

樹脂成形品で軽量・コンパクト

エレメント交換可能なカートリッジタイプ



表示記号



Order Made オーダーメイド仕様
(詳細→P.1115をご参照ください。)

型式

型式	管接続口径(適用チューブ外径)		推奨流量 ^{注1)} ℓ/min (ANR)	質量 g	内容量 cm ³
	IN側、OUT側				
ミリサイズ	ZFC050-02	ø2	2	4.9	1.7
	ZFC050-23	ø3.2	7	4.3	1.7
	ZFC050-04	ø4	10	11.5	4.5
	ZFC100-04	ø4	10	21.5	6
	ZFC100-06	ø6	20		
	ZFC200-06	ø6	30		
インチサイズ	ZFC200-08	ø8	50		
	ZFC051-01	ø1/8"	7	4.3	1.7
	ZFC051-03	ø5/32"	10	11.5	4.5
	ZFC101-03	ø5/32"	10	21.5	6
	ZFC101-07	ø1/4"	20		
	ZFC201-07	ø1/4"	30		
ZFC201-09	ø5/16"	50			

注) 初期圧力降下3kPa以下における流量。

仕様

使用流体 ^{注1)}	空気・窒素
使用圧力	-100~0kPa
真空破壊圧力 ^{注2)}	MAX.0.5MPa(加圧保持は不可)
使用および周囲温度範囲	0~60℃(ただし凍結しないこと)
ろ過度	10μm(捕集効率95%)
エレメント耐圧	[ZFC10□, 20□]0.15MPa [ZFC05□]0.10MPa
適用チューブ材質 ^{注3)}	ナイロン、ソフトナイロン、ポリウレタン、ソフトポリウレタン

注1) 化学薬品の雰囲気または付着する場所では本体が破損する場合がありますので使用しないでください。(アルコール、アセトン等でも破損の原因になりますので特に注意してください。)

注2) 加圧状態を保持するラインで使用しますと本体が破損する場合がありますので使用しないでください。
注3) ZFC050-02はポリウレタンのみ。

型式表示方法

ミリサイズ (リリースブッシュ: ライトグレー)

適用チューブサイズ
ミリサイズ

インチサイズ (リリースブッシュ: オレンジ)

ポディタイプ

オプション(ブラケットの有無)

オーダーメイド
X17 金属ケース
詳細はP.1115をご参照ください。

記号	流量ℓ/min (ANR)	ろ過面積(mm ²)	適用型式		
			ZFC05	ZFC10	ZFC20
02	2	470	●	—	—
23	7	1700	●	—	—
04	10	2800	●	●	—
06	20	5600	—	●	●
08	30	8400	—	—	●

記号	チューブサイズ	適用型式		
		ZFC05	ZFC10	ZFC20
01	ø1/8"	●	—	—
03	ø5/32"	●	●	—
07	ø1/4"	—	●	●
09	ø5/16"	—	—	●

交換エレメント品番

部品品番	適用フィルタ	エレメントサイズ	セット内容	
			予備エレメント	カバー用Oリング
I-68S-A	ZFC05	ø6×ø4×L25	10ヶ	—
I-62S-A	ZFC10	ø12×ø8×L20	10ヶ	10ヶ
I-63S-A	ZFC20	ø16×ø12×L25	10ヶ	10ヶ

注) 予備エレメントおよびカバー用Oリング(適用フィルタ: ZFC10, 20)各10ヶのセット販売となります。

主要材質

部品名	材質
ケース	透明特殊ナイロン*
カバー	PBT
エレメント	PVF
Oリング・パッキン	NBR

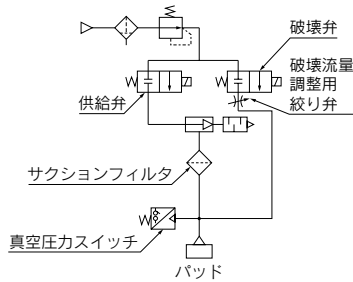
*アルコール等での払取りは出来ません。
破損の原因となります。

ZFC Series

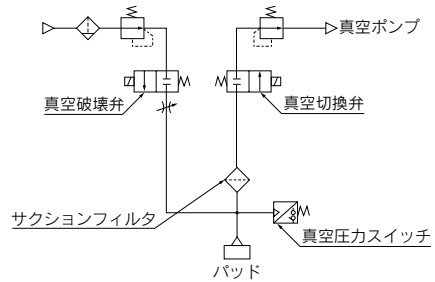
用途および使用例

分野 半導体・電子関連、自動車組立、食品医療機器、各種製造組立装置
 機械名 ロボットハンド/マテハン、自動組立機械、自動搬送装置、ピックアンドプレース、印刷機械
 用途 真空吸着搬送、真空吸着固定、真空による空気流れ

エジェクタシステムへの応用

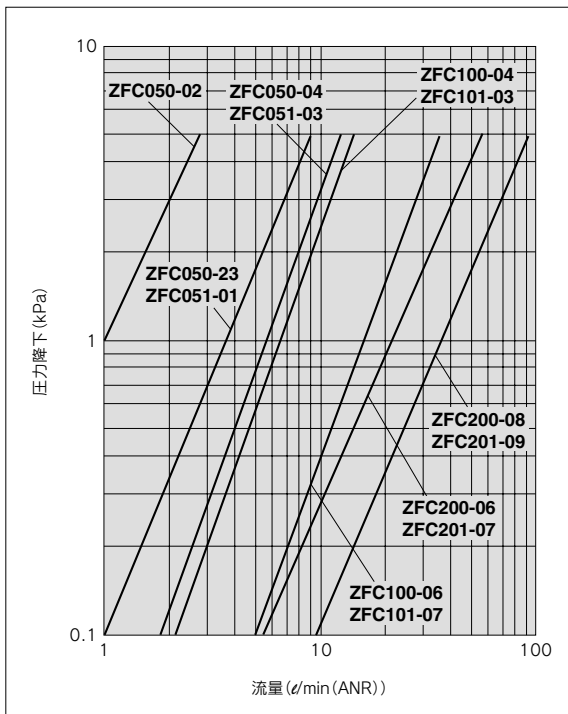


真空ポンプシステムへの応用



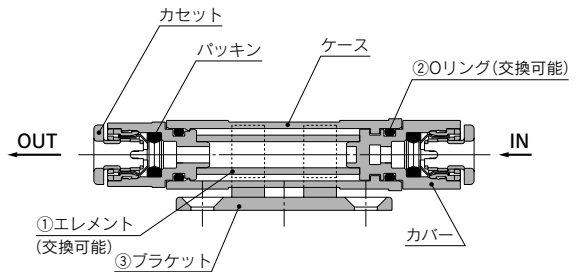
流量特性(配管チューブ: ミリサイズ、インチサイズ)

流体: 空気 測定圧: 二次側大気開放 (加圧)
 温度: 常温

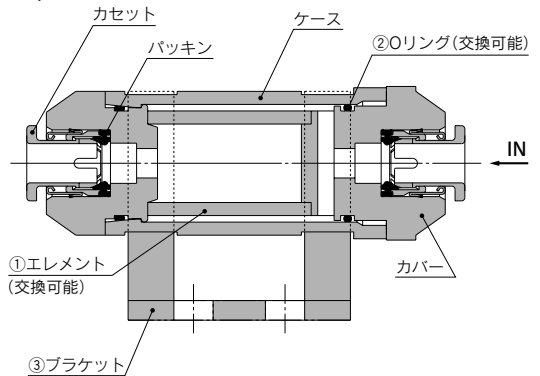


構造図

ZFC05



ZFC10, 20

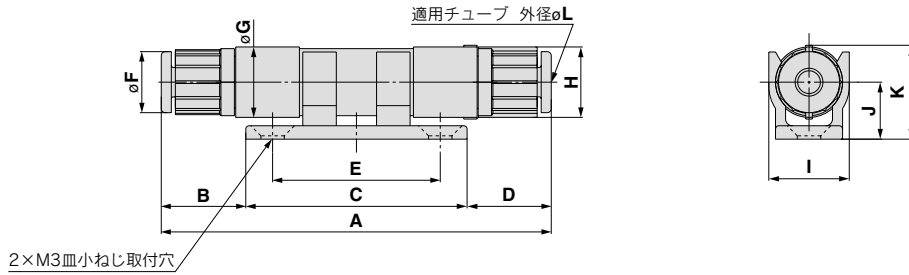


交換部品

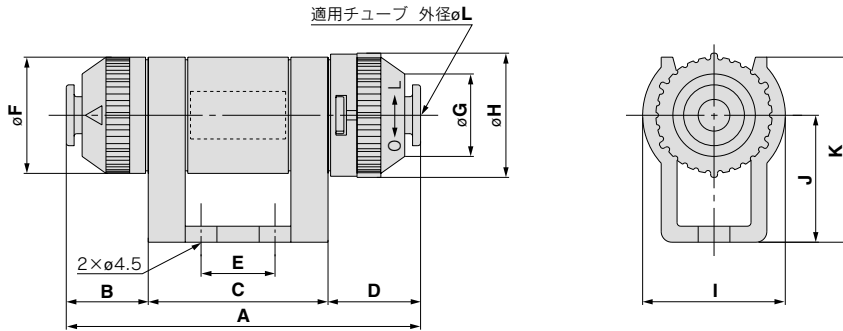
番号	部品名	部品番号		
		ZFC05	ZFC10	ZFC20
1	エレメント	P.1111交換エレメント品番参照		
2	Oリング	P.1111交換エレメント品番参照		
3	ブラケット	BP-25S	BP-16S	BP-17S

外形寸法図

ZFC05



ZFC10, 20



型式	A	B	C	D	E	F	G	H	I	J	K	L
ZFC050-02	58.5	12.75		12.75								2
ZFC050-23												3.2
ZFC050-04			33		25	10	10.5	10.5	12	8.5	13.75	4
ZFC051-01	58	12.5		12.5								1/8"
ZFC051-03												5/32"
ZFC100-04												4
ZFC100-06												6
ZFC101-03	53.2	9.1	30	14.1	10	18	11.6	19.5	23	20	29	5/32"
ZFC101-07												1/4"
ZFC200-06												6
ZFC200-08												8
ZFC201-07	67	15.5	34	17.5	14	22	15.6	23.1	27	24	35	1/4"
ZFC201-09												5/16"

- ZA
- ZX
- ZR
- ZM
- ZMA
- ZQ
- ZH
- ZU
- ZL
- ZY□
- ZF□**
- ZP□
- SP
- ZCUK
- AMJ
- AMV
- AEP
- HEP
- 関連機器

エレメント交換要領

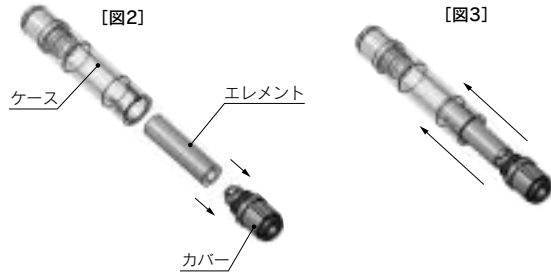
エレメント交換要領図

1. 運転を止めてフィルタの内圧を大気圧にしてください。
2. カバーを反時計回り(カバー部表示O⇄LのO側)に回してください。図1参照



3. カバーをケースより引き抜き、エレメントを取り出してください。
ケース内に付着滞留している塵埃等はエアブローで除去してください。
(Oリングの損傷がないことも確認してください。)

4. 新しいエレメントをカバーに取付け、ケースへ差し込んでください。図2、図3参照



5. カバー突起部とケース溝部を合わせてカバーを突き当たるまで押し込み、時計回り(カバー部表示O⇄LのL側)に回して確実にロックしていることを確認してください。(カバーを引張って抜けないことを確認してください。)
6. 運転を開始してください。
[図はZFC05□の場合。ZFC10□, 20□も同様の交換手順です。]

関連商品: チューブ/ナイロン・ソフトナイロン・ポリウレタン

ワンタッチ管継手付エアサクシオンフィルタ(ZFCシリーズ)には右記型式のチューブを使用してください。

→詳細はBest Pneumatics No.⑥をご参照ください。



チューブ型式表示方法

T 0604 B - 20

記号		材質	記号		材質	1巻長さ (m)	
ミリサイズ	T	ナイロン	インチサイズ	TI	ナイロン	記号	長さ
	TS	ソフトナイロン		TIS	ソフトナイロン	20	20m (標準)
	TU	ポリウレタン		TIU	ポリウレタン		

記号		色	記号		色
ミリサイズ	B	黒	インチサイズ	B	黒
	W	白		BU	青
	R	赤		W	白
	BU	青			
	Y	黄			
	G	緑			
注 C		透明			

記号	サイズ		記号	サイズ			
	外径	内径		呼び径	外径	内径	
ミリサイズ	0425	ø4	ø2.5	A05	3/16"	4.76	3.48
	0604	ø6	ø4	A07	1/4"	6.35	4.57
	0805	ø8	ø5	A11	3/8"	9.53	6.99
	0806	ø8	ø6	A13	1/2"	12.7	9.56
	1065	ø10	ø6.5	B05	3/16"	4.76	3.18
	1075	ø10	ø7.5	B07	1/4"	6.35	4.23
インチサイズ				B11	3/8"	9.53	6.35
				B13	1/2"	12.7	8.46

注) ポリウレタンのみ。
ポリウレタンは上記以外22色を用意しております。

1 金属ケース製エアサクションフィルタ



最高使用圧力 0.5MPa

標準タイプの場合は、最高使用圧力0kPaまでとなります。

ケース材質が金属製(アルミニウム)

標準タイプの場合はナイロン製となります。

型式表示方法

ZFC 100 - 04 X17

ワンタッチ管継手付
エアサクションフィルタ
インラインタイプ

機種(推奨流量)

チューブサイズ	記号	流量 ℓ/min(ANR)
ミリサイズ	100	MAX.20
(リリクスプッシュ:ライトグレー)	200	MAX.50

金属ケース製
エアサクションフィルタ

IN・OUT適用チューブ外径
ミリサイズ

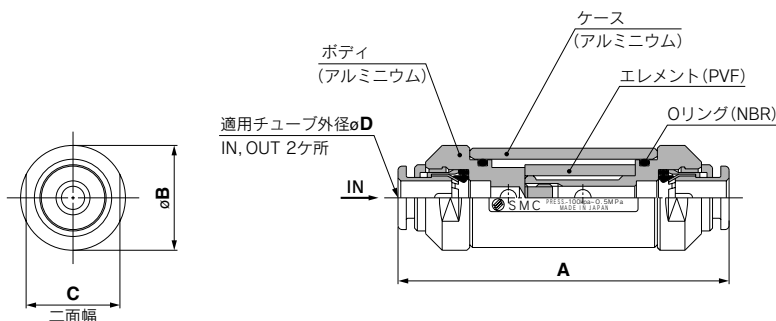
記号	チューブサイズ	適用型式
04	φ4	ZFC100
06	φ6	ZFC100
		ZFC200
08	φ8	ZFC200

仕様

型式	ZFC100-04X17	ZFC100-06X17	ZFC200-06X17	ZFC200-08X17
接続チューブ外径(IN,OUT 側)	φ4	φ6	φ6	φ8
推奨流量 ℓ/min(ANR)注)	10	20	30	50
使用流体	空気			
使用圧力	-100kPa~0.5MPa			
耐圧	0.75MPa			
周囲および使用流体温度	0~60℃(但し、凍結なきこと)			
公称ろ過度	10μm			
エレメント耐差圧	0.15MPa			
エレメント交換差圧	0.02MPa			
適用チューブ材質	ナイロン、ソフトナイロン、ポリウレタン、ソフトポリウレタン			

注) 初期圧力降下3kPa以下時における流量。

構造図・外形寸法図



寸法表

型式		A	B	C	D
ZFC100-	04	60	19	17	4
	06	60	19	17	6
ZFC200-	06	68	23.5	21	6
	08	68	23.5	21	8

ZA

ZX

ZR

ZM

ZMA

ZQ

ZH

ZU

ZL

ZY□

ZF□

ZP□

SP

ZCUK

AMJ

AMV

AEP

HEP

関連
機器



ZFC Series / 製品個別注意事項

ご使用の前に必ずお読みください。

安全上のご注意については前付38、39、真空用機器 / 共通注意事項についてはP.844～846
をご確認ください。

選定

⚠ 警告

- ①加圧状態を保持するラインで使用しますと本体が破損する場合がありますので使用しないでください。

取付け

⚠ 警告

- ①IN、OUTワンタッチ管継手部へのチューブの接続はワンタッチ管継手使用上のご注意に従って行ってください。

⚠ 注意

- ①配管接続はケースの流れ方向の矢印表示を確認して接続してください。逆接続は、エレメントのシール性が確保できません。

保守点検

⚠ 警告

- ①エレメントが目詰まりした時には、運転を止めてフィルタの内圧を大気圧にしてからエレメントの交換をしてください。

⚠ 注意

- ①エレメントの交換は、圧力降下20kPaを目安に行ってください。
- ②分解、組付時には"O"リングに傷や破損のないことを確認してください。
- ③エレメント交換後漏れがないことを確認して使用ください。

使用環境

⚠ 警告

- ①腐食性ガス、化学薬品、海水、水蒸気の雰囲気または付着する場所では使用しないでください。
- ②アルコール、アセトン等での拭き取り、または雰囲気、付着する場所では使用しないでください。

ワンタッチ管継手使用上のご注意

⚠ 注意

- ①ワンタッチ管継手のチューブ着脱操作
 - 1) チューブの装着
 1. 外周に傷のないチューブを直角に切断してください。チューブ切断の際はチューブカッタTK-1、2、3をご使用ください。ペンチ、ニツバ、ハサミ等は使用しないでください。チューブが斜めになったり、扁平したりして、接続出来なかったり、または接続後のチューブ抜けやエア漏れの原因となります。チューブの長さは余裕を取ってください。
 2. ポリウレタン材質のチューブは、内圧を加えることにより外径が膨張するため、ワンタッチ管継手に再装着できない場合があります。チューブ外径を確認し外径精度が+0.15以上の場合は、チューブを切断せずワンタッチ管継手に再装着して使用ください。ワンタッチ管継手に再装着する場合は、チューブがスムーズにリリースブッシュを通過できるか確認ください。
 3. チューブを握り、ゆっくりと押し込み、奥まで確実に差し込んでください。
 4. 奥まで差し込んだらチューブを軽く引っ張り、抜けないことを確認してください。奥まで確実に装着されていないと、エア漏れやチューブ抜けの原因となります。
 - 2) チューブの離脱
 1. リリースブッシュを十分に押し込んでください。この時、ツバを均等に押し込んでください。
 2. リリースブッシュが戻されないように押さえながら、チューブを抜いてください。リリースブッシュの押さえが不十分だと逆に食い込みが増し、抜けにくくなります。
 3. 離脱したチューブを再使用するときは、チューブの食い込んだ箇所を切断してご使用ください。チューブの食い込んだ箇所をそのまま使用すると、エア漏れの原因やチューブが離脱しにくくなります。
- ②当社のワンタッチ管継手KQシリーズの中で金属ロッドのある製品をZFC05、10シリーズの管継手に装着しないでください。金属ロッドが保持せず、継手が飛び出します。

当社以外のチューブ使用上のご注意

⚠ 注意

- ①当社以外のブランドのチューブをご使用になる場合は、チューブ外径精度が次の仕様を満足することを確認ください。
 - 1) ナイロンチューブ ±0.1mm以内
 - 2) ソフトナイロンチューブ ±0.1mm以内
 - 3) ポリウレタンチューブ +0.15mm以内
-0.2mm以内

チューブ外径精度を満足していない場合は使用しないでください。チューブが接続できなかったり、または接続後のエア漏れやチューブ抜けの原因となります。
- ②チューブ外径 $\phi 2$ について
当社以外のチューブはご使用できません。チューブが接続できなかったり、または接続後のエア漏れやチューブ抜けの原因となります。