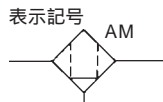


ミストセパレータ AM Series

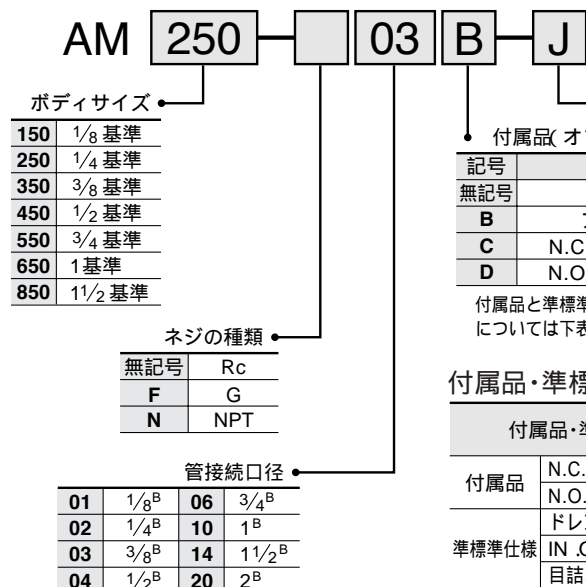


製品個別注意事項はP.886 をご参照ください。

AMシリーズは通常のアエアフィルタでは困難な圧縮空気中のオイルミストを分離除去し、0.3 μm以上のサビ・カーボンなどの微粒固形物を取り除きます。パイロットタイプ・メタルタイプ電磁弁を駆動する空気源としてご使用ください。



型式表示方法



型式

型式	AM150	AM250	AM350	AM450	AM550	AM650	AM850
注) 定格流量 l/min(ANR)	300	750	1500	2200	3500	6000	12000
管接続口径 (呼び径B)	1/8・1/4・3/8	1/4・3/8・1/2	3/8・1/2・3/4	1/2・3/4・1	3/4・1	1・1 1/2	1 1/2・2
質量(kg)	0.38	0.55	0.9	1.4	2.1	4.2	10.5



注) 圧力0.7MPaの時の最大流量。
使用する圧力により最大流量が異なります。
P.841流量特性、P.842最大流量線図をご参照ください。
注) AM850以上の大流量タイプについては、オーダーメイド仕様P.881をご参照ください。

仕様

使用流体	圧縮空気
最高使用圧力	1.0MPa
最低使用圧力	0.05MPa
保証耐圧力	1.5MPa
周囲温度および使用流体温度	5 ~ 60
汚過度	0.3 μm(95%捕集粒径)
2次側オイルミスト濃度	* Max.1.0mg/m ³ (ANR) (0.8ppm)
エレメント寿命	2年または圧力降下が0.1MPaに達した時

オートドレン付は0.1MPa(N.O.タイプ)、0.15MPa(N.C.タイプ)
* コンプレッサ吐出オイルミスト濃度30mg/m³(ANR)時

オーダーメイド仕様は、P.879をご参照ください。

付属品(オプション)

適用型式	AM150	AM250	AM350	AM450	AM550	AM650	AM850
ブラケットアセンブリ (キャップボルト付 スプリングワッシャ付)	BM51	BM52	BM53	BM54	BM55	BM56	BM57

注意

ご使用の前に必ずお読みください。
安全上のご注意、掲載製品 / 共通注意事項については、前付P.34・35、各シリーズごとの共通注意事項については、P.732 ~ 734、製品シリーズ個別注意事項については、P.886 ~ 888をご確認ください。

付属品・標準仕様組み合わせ表

組み合わせ可 組み合わせ不可 機種により異なります。

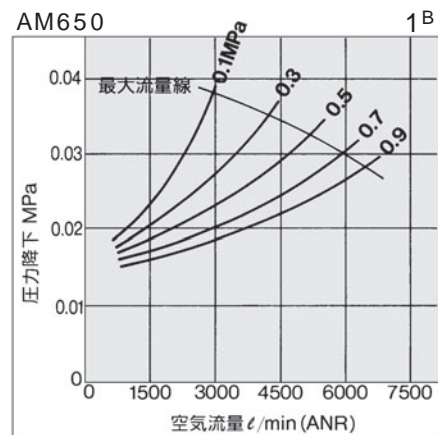
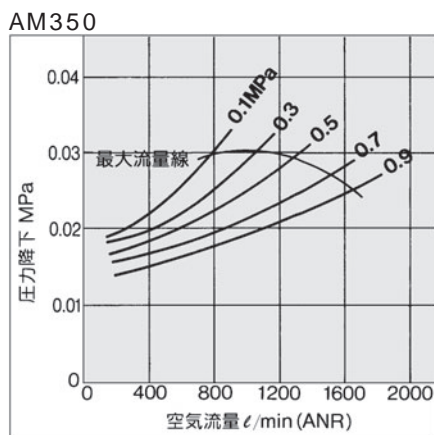
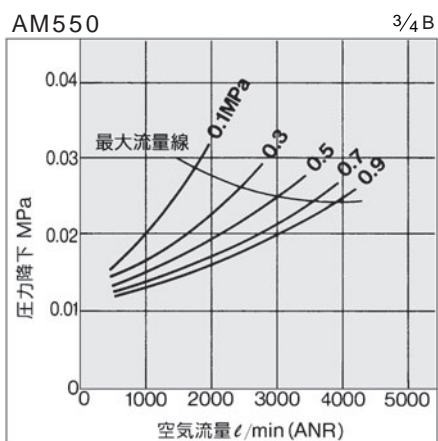
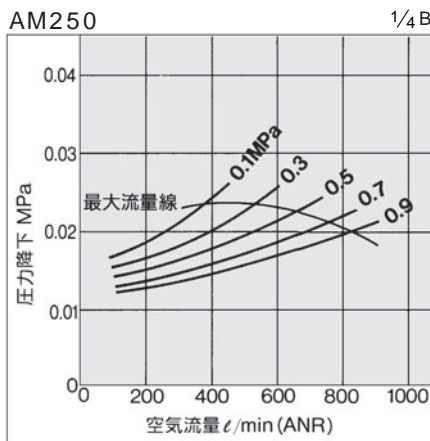
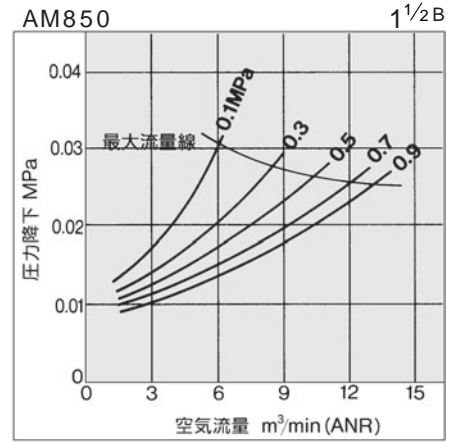
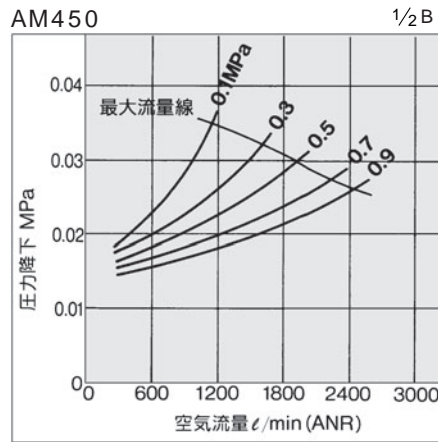
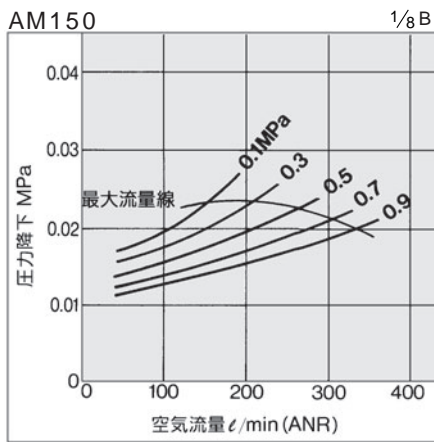
付属品	標準仕様	適用機種												
		C	D	J	R	T	AM150	AM250	AM350	AM450	AM550	AM650	AM850	
N.C.オートドレン	C													
N.O.オートドレン	D													
ドレンガイド1/4B	J													
IN、OUT逆方向	R													
目詰まりチェック	T													

流量特性

—— エLEMENT油飽和状態



注) 最大流量線を越える圧縮空気を流しますと、仕様を満足できなくなります。また、ELEMENTが損傷することがあります。



HA

AT

ID

AMG

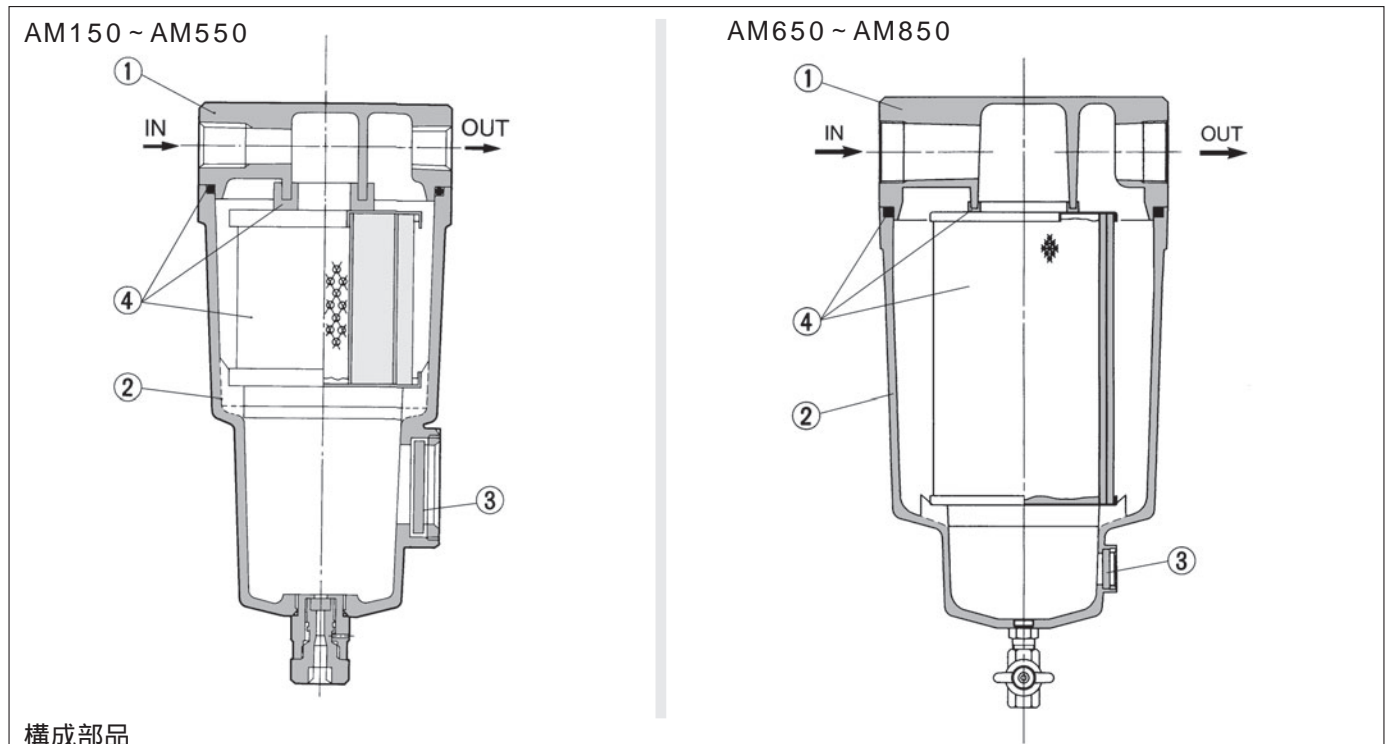
AFF

AM

付属
関連

AM Series

構造図



構成部品

番号	名称	材質	備考
1	ボディ	アルミダイカスト	クロメート処理
2	ハウジング	アルミダイカスト	内面エポキシ塗装
3	サイトグラス	強化ガラス	

交換部品

AM850はアルミ鋳物

番号	名称	材質	型式						
			AM150	AM250	AM350	AM450	AM550	AM650	AM850
	エレメントアセンブリ	グラスファイバ 他	AM-EL150	AM-EL250	AM-EL350	AM-EL450	AM-EL550	AM-EL650	AM-EL850

エレメントアセンブリには、ガスケット、Oリングを付属しています。

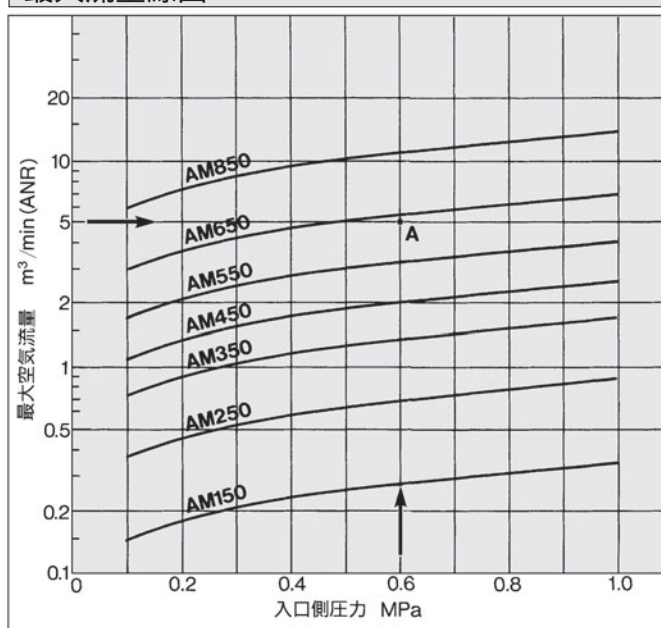


注: ケースアセンブリの型式表示方法はP.883をご参照ください。



注: 構造図は、部品の説明上サイトグラスを記載していますが、取付位置関係は実際と異なります。詳細は、外形寸法図P.843、P.844をご参照ください。

最大流量線図



機種を選定方法

入口側圧力と最大空気流量の条件により次の手順で機種を選定します。

(例) 入口側圧力 : 0.6MPa

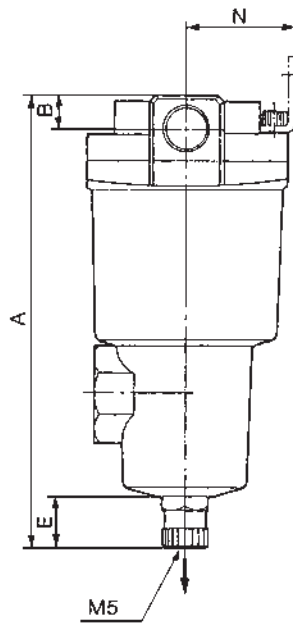
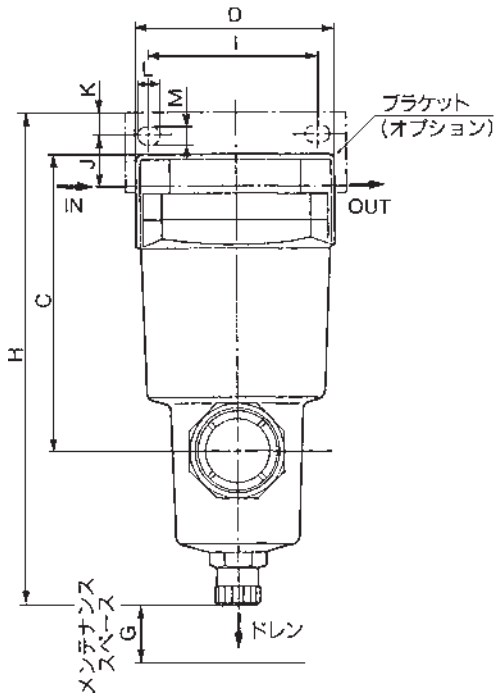
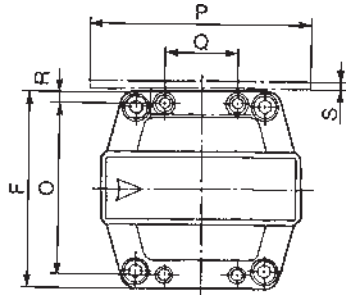
最大空気流量 : 5m³/min(ANR)

「最大流量線図」を用いて入口側圧力と最大空気流量の交点Aを求めます。

最大流量線が、求めた交点Aより上部にあるものを選定すると、AM650になります。

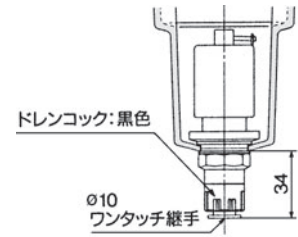
注 求めた交点より必ず上部に最大流量線のある型式を選定してください。求めた交点より下部に最大流量線がある型式に対しては、流量オーバーとなり、仕様を満足できないなどの不具合の原因となります。

AM150 ~ AM650 外形寸法図

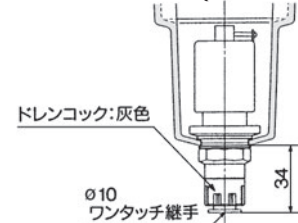


付属品

D: オートドレン付(N.O.タイプ)



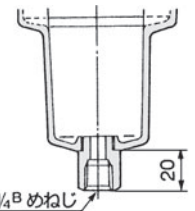
C: オートドレン付(N.C.タイプ)



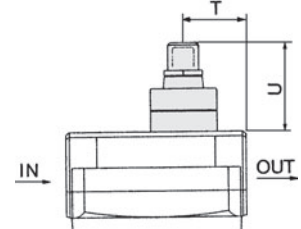
AM650にはN.C.タイプはありません。

標準仕様

J: ドレンガイド付



T: 目詰まりチェッカ



HA

AT

ID

AMG

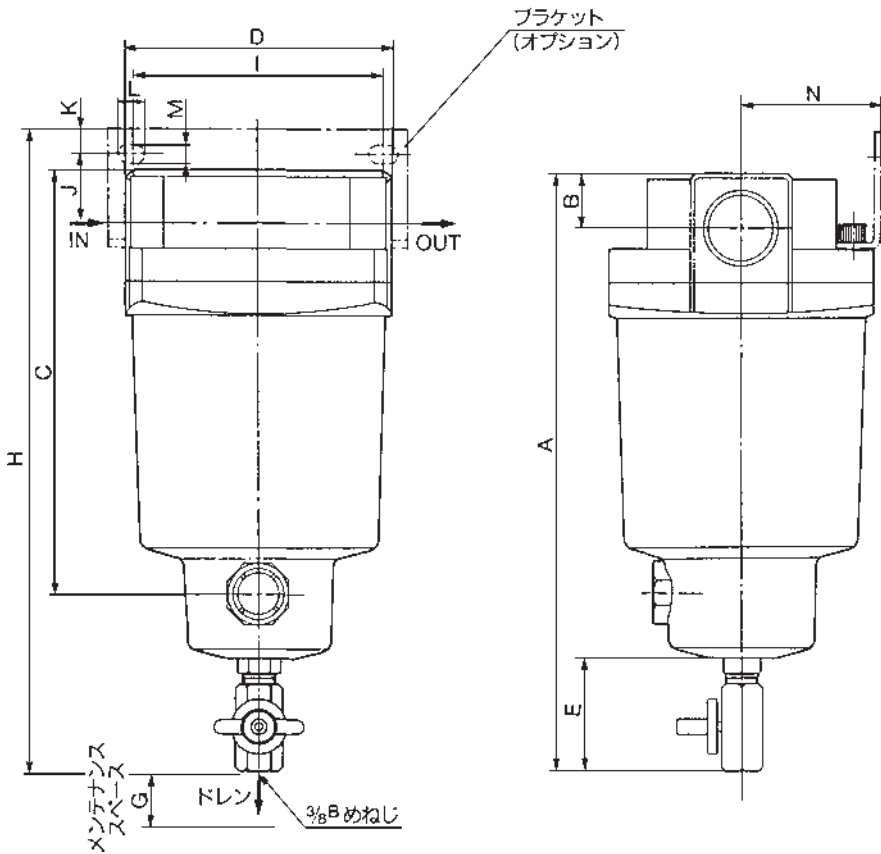
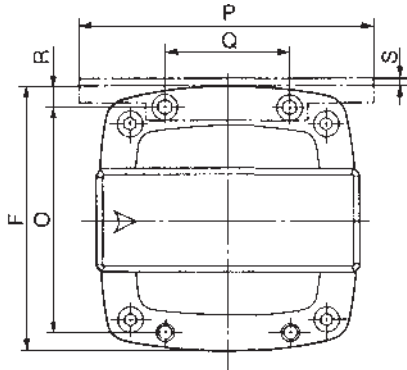
AFF

AM

付属
関連

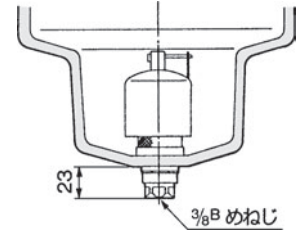
型式	管接続口径 (呼び径B)	A	B	C	D	E	F	G	ブラケット関係寸法											目詰まりチェッカ 関係寸法		
									H	I	J	K	L	M	N	O	P	Q	R	S	T	U
AM150	1/8・1/4・3/8	159	13	100	63	20	63	10	166	56	15	5	9	5.5	35	54	70	26	4.5	1.6	24	37
AM250	1/4・3/8	172	13	113	76	20	76	10	187	66	20	8	12	6	40	66	84	28	5	2.0	27	37
	1/2	178	16	119	76	20	76	10	187	66	17	8	12	6	40	66	84	28	5	2.0	27	37
AM350	3/8・1/2	204	16	145	90	20	90	10	218	80	22	8	14	7	50	80	100	34	5	2.3	32	37
	3/4	210	19	151	90	20	90	10	218	80	19	8	14	7	50	80	100	34	5	2.3	32	37
AM450	1/2・3/4	225	19	166	106	20	106	10	241	90	25	10	14	9	55	88	110	50	9	3.2	37	37
	1	232	22	173	106	20	106	10	241	90	21	10	14	9	55	88	110	50	9	3.2	37	37
AM550	3/4・1	259	22	200	122	20	122	10	277	100	30	10	16	9	65	102	130	60	10	4.5	39	37
AM650	1・1 1/2	311	32	253	160	20	160	10	334	150	40	15	20	11	85	136	180	76	12	4.5	55	37

AM850 外形寸法図



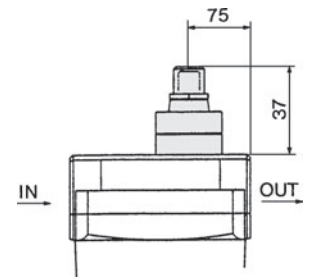
付属品

D: オートドレン付(N.O.タイプ)
AM850用



標準仕様

T: 目詰まりチェッカ



型式	管接続口径 (呼び径B)	A	B	C	D	E	F	G	ブラケット関係寸法											
									H	I	J	K	L	M	N	O	P	Q	R	S
AM850	1 1/2・2	460.5	42	348	220	57.5	220	10	463.5	180	30	15	24	13	120	184	220	110	18	6.0