

5ポートソレノイドバルブ

SY3000/5000/7000/9000 Series

弾性体シール

CE cFUS
 [オプション] (30-SY→P.630~参照)

消費電力
0.1W※
 (節電回路付)

※詳細はP.636をご参照ください。



SJ

SY

SY

S0700

S0700

●流量特性

シリーズ	流量特性		
	C[dm ³ /(s·bar)]	b	Cv
SY3000	1.1	0.28	0.29
SY5000	2.8	0.37	0.90
SY7000	4.5	0.28	1.4
SY9000	10	0.29	2.5

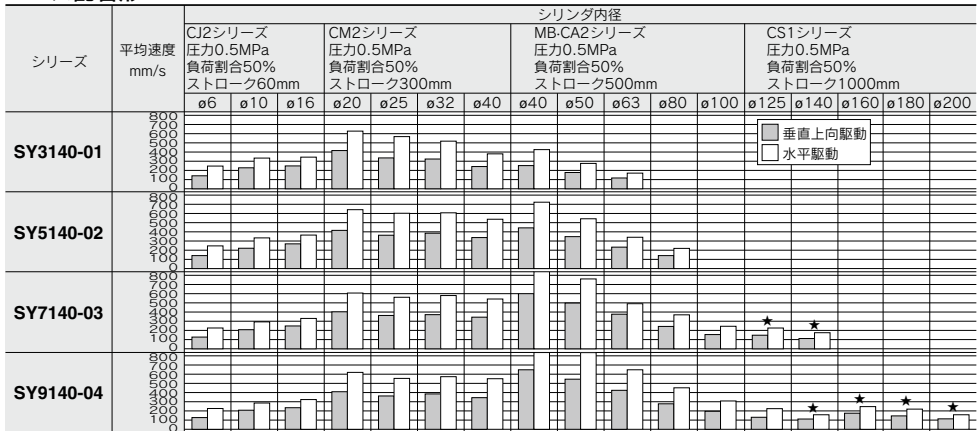
シリンダ平均速度早見表

早見表は目安です。
各種条件にたいする詳細は、当社機器選定プログラム
をご利用のうえ、ご判断ください。

直接配管形



ベース配管形



※シリンダは押し出し時、スピードコントローラはメータアウト、シリンダ直結、ニードル全開の場合です。
※シリンダの平均速度は、全ストローク時間でストロークを割った値です。
※負荷割合は、(負荷質量×重力)÷理論出力×100%
※★印の数字は銅管配管の場合です。

早見表条件

直接配管形	CJ2シリーズ	CM2シリーズ	MB,CA2シリーズ	CS1シリーズ
SY3120-C6	チューブ×長さ T0604×1m	—	—	—
	スピードコントローラ	AS2052F-06	—	—
	サイレンサ	AN120-M5	—	—
SY5120-01	チューブ×長さ T0604×1m	T0806×1m	—	—
	スピードコントローラ	AS3002F-06	AS3002F-08	—
	サイレンサ	AN101-01	—	—
SY7120-02	チューブ×長さ T0604×1m	T1075×1m	—	—
	スピードコントローラ	AS3002F-06	AS4002F-10	—
	サイレンサ	AN110-01	—	—
SY9120-03	チューブ×長さ T0604×1m	T1075×1m	T1209×1m	—
	スピードコントローラ	AS3002F-06	AS4002F-10	AS4002F-12
	サイレンサ	AN20-02	AN20-02	—

早見表条件 [SGP(鋼管)使用時の場合]

直接配管形	CS1シリーズ
SY9120-03	チューブ×長さ SGP10A×1m
	スピードコントローラ AS420-03
	サイレンサ AN20-02

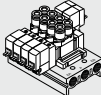

早見表条件

ベース配管形	CJ2シリーズ	CM2シリーズ	MB,CA2シリーズ	CS1シリーズ
SY3140-01	チューブ×長さ T0604×1m	—	—	—
	スピードコントローラ	AS3002F-06	—	—
	サイレンサ	AN110-01	—	—
SY5140-02	チューブ×長さ T0604×1m	T0806×1m	—	—
	スピードコントローラ	AS3002F-06	AS3002F-08	—
	サイレンサ	AN101-01	—	—
SY7140-03	チューブ×長さ T0604×1m	T1075×1m	T1209×1m	—
	スピードコントローラ	AS3002F-06	AS4002F-10	—
	サイレンサ	AN20-02	—	—
SY9140-04	チューブ×長さ T0604×1m	T1075×1m	T1209×1m	—
	スピードコントローラ	AS3002F-06	AS4002F-10	AS4002F-12
	サイレンサ	AN20-02	—	—

早見表条件 [SGP(鋼管)使用時の場合]


ベース配管形	CS1シリーズ
SY7140-03	チューブ×長さ SGP10A×1m
	スピードコントローラ AS420-03
	サイレンサ AN30-03
SY9140-04	チューブ×長さ SGP15A×1m
	スピードコントローラ AS420-04
	サイレンサ AN40-04

マニホールドバリエーション

マニホールドバリエーション		バルブシリーズ	配線方式									
			接続方法							コモン仕様		
			個別配線	フラットケーブル (26極)	フラットケーブル コネクタボックス (20極)	Dサブコネクタ (25極)	インラインタイプ (20極)	端子台 (9・18極)	シリアル伝送 (インラインタイプ)			
5ポート												
直接配管形	一体ベース 個別配線 ■バルブ本体に直接配管。 ■異なる継手の組み合わせが可能。	 20型 P.438	SY3□20 SY5□20 SY7□20	●	—	—	—	—	—	—	—	
	一体ベース フラットケーブル ■外部からの配線を26極MILタイプコネクタで一括ワンタッチ配線が可能。	 20P型 P.448	SY3□20 SY5□20 SY7□20	—	●	—	—	—	—	—	● 注) 共用	—
	分割形 個別配線 ■マニホールド連数の増減が可能。	 23型 P.444	SY9□20	●	—	—	—	—	—	—	—	—
	分割形 フラットケーブル ■マニホールド連数の増減が可能。	 23P型 P.454	SY9□20	—	●	—	—	—	—	—	● 注) 共用	—
	一体ベース EX510ゲートウェイ方式 ■シリアル伝送システム対応。	 20SA型 P.458	SY3□20 SY5□20 SY7□20	—	—	—	—	—	—	●	—	—
	分割形 EX510ゲートウェイ方式 ■シリアル伝送システム対応。	 23SA型 P.464	SY9□20	—	—	—	—	—	—	●	—	—
	カセットタイプ 個別配線 ■マニホールドのベースレス化により、 軽量・コンパクト。	 60型 P.472	SY3□60 SY5□60 SY7□60	●	—	—	—	—	—	—	—	—
				●	—	—	—	—	—	—	—	—
				●	—	—	—	—	—	—	—	—

●標準品 ●オプション品 ▲オーダーメイド(オーダーメイドのページをご参照ください。
 注) 極性有りの場合はプラスコモン仕様となります。

マニホールドバリエーション

マニホールドバリエーション		バルブ シリーズ	配線方式										
			個別配線	接続方法					コモン仕様				
				フラットケーブル 26極	フラットケーブル 20極	Dサブコネクタ (25極)	コネクタボックス	コネクタボックス 20極	コネクタボックス 26極	コネクタボックス 20極	コネクタボックス 26極	シリアル伝送	プラスコモン
5ポート													
ベース配管形	一体ベース/コンパクトタイプ 個別配線 ■ベース側配管でバルブ交換時のメンテナンスが容易。 	41型 P.490	SY3□40	●	-	-	-	-	-	-	-	-	-
	一体ベース/コンパクトタイプ フラットケーブル ■外部からの配線を26極MILタイプコネクタで一括ワンタッチ配線が可能。 	41P型 P.506	SY3□40	-	●	-	-	-	-	-	-	-	注) ● 共用
	一体ベース/共通外部パイロット兼用タイプ 個別配線 ■ベース側配管でバルブ交換時のメンテナンスが容易。 ■真空・低圧仕様との混合システムが可能。 	42型 P.490	SY3□40	●	-	-	-	-	-	-	-	-	-
	一体ベース/共通外部パイロット兼用タイプ フラットケーブル ■外部からの配線を26極MILタイプコネクタで一括ワンタッチ配線が可能。 ■真空・低圧仕様との混合システムが可能。 	42P型 P.506	SY3□40	-	●	-	-	-	-	-	-	-	注) ● 共用
	分割形 個別配線 ■マニホールド連数の増減が可能。 	43型 P.500	SY9□40	●	-	-	-	-	-	-	-	-	-
	分割形 フラットケーブル ■マニホールド連数の増減が可能。 	43P型 P.514	SY9□40	-	●	-	-	-	-	-	-	-	注) ● 共用
	一体ベース EX510ゲートウェイ方式 ■シリアル伝送システム対応。 	42SA型 P.520	SY3□40	-	-	-	-	-	-	●	-	-	-
			SY5□40	-	-	-	-	-	-	-	-	-	-
			SY7□40	-	-	-	-	-	-	-	-	-	-
	分割形 EX510ゲートウェイ方式 ■シリアル伝送システム対応。 	43SA型 P.525	SY9□40	-	-	-	-	-	-	-	●	-	-
	分割形・DINレール 個別配線 ■DINレール上で連数の増減が可能。他の電気部品も一体取付も可能。 	45型 P.536	SY3□40	●	-	-	-	-	-	-	-	-	-
			SY5□40	-	-	-	-	-	-	-	-	-	-
	分割形・DINレール コネクタボックス ■DINレール上で連数の増減が可能。コネクタボックス付で電気配線もワンタッチで接続が可能。 	45-A/NA型 P.548	SY3□40	-	-	●	-	-	-	-	-	●	●
			SY5□40	-	-	-	-	-	-	-	-	-	-
	分割形・DINレール EX510ゲートウェイ方式 ■シリアル伝送システム対応。 	45S6A型 P.556	SY3□40	-	-	-	-	-	-	-	●	-	-
		SY5□40	-	-	-	-	-	-	-	-	-	-	
分割形・DINレール プラグインタイプ ■DINレール上で連数の増減が可能。 ■集中配線バリエーションが豊富。 	45型 P.564	SY3□40	-	-	-	●	●	●	●	●	●	●	
		SY5□40	-	-	-	-	-	-	-	-	-	-	
分割形・DINレール プラグインタイプ EX510ゲートウェイ方式 ■シリアル伝送システム対応。 	45S6B型 P.604	SY3□40	-	-	-	-	-	-	-	●	-	-	
		SY5□40	-	-	-	-	-	-	-	-	-	-	

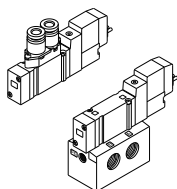
●標準品 ●オプション品 ▲オーダーメイド(オーダーメイドのページをご参照ください)
 注) 極性有りの場合はプラスコモン仕様となります。

INDEX

シリンダ平均速度早見表	P.398
単体バリエーション	P.399
マニホールドバリエーション	P.400

5ポートソレノイドバルブ

単体



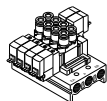
直接配管形

P.404

ベース配管形

P.420

直接配管形マニホールド



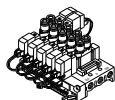
20型 一体形ベース／個別配線

P.438



23型 分割形ベース／個別配線

P.444



20P型 一体形ベース／フラットケーブル

P.448



23P型 分割形ベース／フラットケーブル

P.454



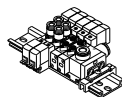
20SA型 一体形ベース／EX510ゲートウェイ方式

P.458



23SA型 分割形ベース／EX510ゲートウェイ方式

P.464



60型 カセットタイプ／個別配線

P.472

ベース配管形マニホールド

	41型 一体形ベース/コンパクトタイプ/個別配線	P.490
	42型 一体形ベース/共通外部パイロット兼用タイプ/個別配線	P.490
	43型 分割形ベース/個別配線	P.500
	41P型 一体形ベース/コンパクトタイプ/フラットケーブル	P.506
	42P型 一体形ベース/共通外部パイロット兼用タイプ/フラットケーブル	P.506
	43P型 分割形ベース/フラットケーブル	P.514
	42SA型 一体形ベース/EX510ゲートウェイ方式	P.520
	43SA型 分割形ベース/EX510ゲートウェイ方式	P.525
	45型 分割形ベース/ DINレール取付形 個別配線	P.536
	45-NA型 分割形ベース/ DINレール取付形 コネクタボックス	P.548
	45S6A型 分割形ベース/ DINレール取付形 EX510ゲートウェイ方式	P.556
	45□型 分割形ベース/ DINレール取付形 プラグインタイプ	P.564
	45S6B型 分割形ベース/ DINレール取付形 EX510ゲートウェイ方式	P.604

マニホールドオプション	P.609
SY300・SY500 3ポートバルブ マニホールド混合取付可能タイプ	P.610
オーダーメイド仕様	
外部パイロット・サイレンサ内蔵タイプ	P.616
混合取付タイプ	P.621
IEC60947-5-2規格品M8形コネクタ	P.623
直接配管形 外部パイロット/主弁フッ素ゴム	P.624
直接配管形 絞り弁付真空破壊弁	P.625
パイロット弁Ass'y・ポートブロックAss'y	P.629
UL規格適合品	
30-SY3000・5000・7000・9000 5ポートソレノイドバルブ 直接配管形/単体	P.630
30-SY3000・5000・7000・9000 5ポートソレノイドバルブ ベース配管形/単体	P.631
30-SY300・500 3ポートソレノイドバルブ 直接配管形/単体	P.632
30-SY300・500 3ポートソレノイドバルブ ベース配管形/単体	P.633
製品個別注意事項	P.635

SJ
SY
SY
S0700
S0700

5ポートソレノイドバルブ 直接配管形／単体

SY3000・5000・7000・9000 Series



【オプション】
注) CE対応品のAC仕様はDIN
形ターミナルのみです。

型式表示方法

SY 5 1 20 - 5 L - 01 - - - -

シリーズ

3	SY3000
5	SY5000
7	SY7000
9	SY9000

切換方式

1	2位置シングル (A)4 2(B) (EA)5 3(EB) (P)
2	2位置ダブル (A)4 2(B) (EA)5 3(EB) (P)
3	3位置クロスドセンタ (A)4 2(B) (EA)5 3(EB) (P)
4	3位置エキゾーストセンタ (A)4 2(B) (EA)5 3(EB) (P)
5	3位置プレッシャセンタ (A)4 2(B) (EA)5 3(EB) (P)

注) SY9000の3ポジションの
JIS記号につきましては
P.407をご参照ください。

コイル仕様

無記号 標準	
T	節電回路付 (DC24V, DC12Vのみ)

※D, DO, Y, YO, W□タイプには、
節電回路付はありません。

DC仕様

5	DC24V
6	DC12V
V	DC6V
S	DC5V
R	DC3V

定格電圧

AC仕様(50/60Hz)

1	AC100V
2	AC200V
3	AC110V[AC115V]
4	AC220V[AC230V]

※D, Y, DO, YOタイプのDC仕様は
DC24V, 12Vのみです。
※W□タイプはDCのみです。
注) CE対応品のAC仕様はDIN形
—ミナルのみです。

リード線取出し方法

DC24V, 12V, 6V, 5V, 3V / AC100V, 110V, 200V, 220V	DC6V, 5V, 3V / AC100V, 110V, 200V, 220V	DIN形ターミナル
G:リード線 長さ300mm	L:リード線付 (長さ300mm)	M:プラグコネクタ
H:リード線 長さ600mm	LN:リード線なし	LO:コネクタなし
CE 対応	DC	AC
●	●	●

※LN, MNタイプはソケット(2ヶ)付です。
※SY3000シリーズのDIN形ターミナルタイプにつ
きましてはP.639をご参照ください。
※NタイプはEN-175301-803C (IHDIN43650C)
の規格のDIN形ターミナルです。詳しくは、P.638を
ご参照ください。
※M8コネクタのコネクタケーブルにつきましては
P.641をご参照ください。
※IEC60947-5-2規格のM8コネクタもあります。
詳しくは、P.623をご参照ください。
※L, M形プラグコネクタのリード線長さにつ
きましてはP.638をご参照ください。
※L, M形プラグコネクタのカバー付コネク
タAss'yはP.639をご参照ください。

注) □にはケーブル長さ記号が入ります。
P.642を参照のうえ必ずご記入ください。

●A・Bポート管接続口径 ねじ配管

記号	管接続口径	適用シリーズ
M5	M5×0.8	SY3000
01	1/8	SY5000
02	1/4	SY7000
02	1/4	SY9000
03	3/8	SY9000

ワンタッチ管継手配管(ミリサイズ)

記号	管接続口径	適用シリーズ
C4	φ4ワンタッチ管継手	SY3000
C6	φ6ワンタッチ管継手	SY3000
C4	φ4ワンタッチ管継手	SY5000
C6	φ6ワンタッチ管継手	SY5000
C8	φ8ワンタッチ管継手	SY5000
C8	φ8ワンタッチ管継手	SY7000
C10	φ10ワンタッチ管継手	SY9000
C8	φ8ワンタッチ管継手	SY9000
C10	φ10ワンタッチ管継手	SY9000
C12	φ12ワンタッチ管継手	SY9000

ワンタッチ管継手配管(インチサイズ)

記号	管接続口径	適用シリーズ
N3	φ3/32ワンタッチ管継手	SY3000
N7	φ1/4ワンタッチ管継手	SY3000
N3	φ3/32ワンタッチ管継手	SY5000
N7	φ1/4ワンタッチ管継手	SY5000
N9	φ9/16ワンタッチ管継手	SY5000
N9	φ9/16ワンタッチ管継手	SY7000
N11	φ3/8ワンタッチ管継手	SY7000
N9	φ9/16ワンタッチ管継手	SY9000
N11	φ3/8ワンタッチ管継手	SY9000

●マニュアル

無記号: ノンロック プッシュ式	D: プッシュターンロック式 ドライバ操作形式	E: プッシュターンロック式 手操作形式

●ランプ・サージ電圧保護回路

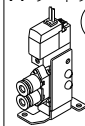
リード線取出し方法がG, H, L, M, Wの場合	リード線取出し方法がD, Yの場合
無記号 ランプ・サージ電圧保護回路なし	無記号 ランプ・サージ電圧保護回路なし
S サージ電圧保護回路付(無極性タイプ)	S サージ電圧保護回路付(無極性タイプ)
Z ランプ・サージ電圧保護回路付	Z ランプ・サージ電圧保護回路付
R サージ電圧保護回路付(無極性タイプ)	R サージ電圧保護回路付(無極性タイプ)
U ランプ・サージ電圧保護回路付(無極性タイプ)	U ランプ・サージ電圧保護回路付(無極性タイプ)

※ACの場合、整流器でサージ電圧の発生を防止
しているで“S”タイプはありません。
※R, UはDCのみです。
※節電回路付の場合、“Z”タイプのみです。

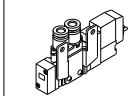
注) 直接配管形の電磁弁を単体で発注された場合にはマニュアル用取付ビス、ガス
ケットは付属していませんので、必要な場合は別途手配してください。
(詳しくは、P.467をご参照ください。)

●ブラケット

無記号: ブラケットなし
F1: フートブラケット付
(2位置シングル
タイプのみ)



F2: サイドブラケット付



※SY9000にはブラケット
はありません。

●ねじの種類

無記号	Rc
F	F
N	NPT
T	NPTF

※M5を除く。

●オーダーメイド仕様

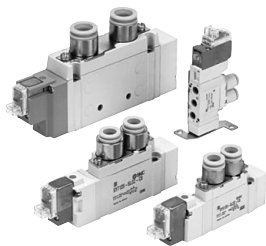
無記号	—
X20	直接配管外形径10mm(P.624参照)
X90	主幹フッ素ゴム仕様(P.624参照)

●CE対応

無記号	—
Q	CE対応品

注) CE対応品のAC仕様はDIN
形ターミナルのみです。

仕様



シリーズ	SY3000	SY5000	SY7000	SY9000
使用流体	空気			
内部パイロット	2位置シングル			
使用圧力範囲	0.15~0.7			
MPa	0.1~0.7			
	2位置ダブル			
	3位置			
周囲温度および使用流体温度℃	-10~50(ただし凍結なきこと。)			
最大作動頻度Hz	10	5	5	5
	3	3	3	3
マニュアル(手動操作)	ノンロックブツシユ式、 プッシュボタンロック式ドライブ操作形、プッシュボタンロック式手操作形			
パイロット排気方法	主弁・パイロット弁集合排気形			
給油	不要			
取付姿勢	自由			
耐衝撃/耐振動m/s ²	150/30			
保護構造	防塵(※DIN形ターミナル、M8コネクタはIP65)			

※IEC60529による。

注) 耐衝撃：主弁・可動鉄心の軸方向および直角方向、通電および非通電の各条件でそれぞれ1回試験したとき誤作動なし。(初期における値)

耐振動：45~2000Hz 1掃引、主弁・可動鉄心の軸方向および直角方向、通電および非通電の各条件で試験したとき誤作動なし。(初期における値)

SJ

SY

SY

S0700

S0700



オーダーメイド仕様

(詳細はP.616~628をご参照ください。)

ソレノイド仕様

リード線取出し方法	グロメット(G)・(H) DIN形ターミナル(D)・(Y) L形プラグコネクタ(L) M8コネクタ(W) M形プラグコネクタ(M)	
	G, H, L, M, W	D, Y
コイル定格電圧V	DC	24, 12, 6, 5, 3
	AC ^{50/60} Hz	100, 110, 200, 220
許容電圧変動	定格電圧の±10%※	
消費電力W	DC	標準 0.35(ランプ付:0.4(DIN形ターミナルのランプ付は0.45)) 0.1(ランプ付のみ)※ [起動0.4, 保持0.1]
	節電回路付	
※ 皮相電力VA	AC	100V 0.78(ランプ付:0.81) 0.78(ランプ付:0.87) 110V 0.86(ランプ付:0.89) 0.86(ランプ付:0.97) [115V] [0.94(ランプ付:0.97)] [0.94(ランプ付:1.07)] 200V 1.18(ランプ付:1.22) 1.15(ランプ付:1.30) 220V 1.30(ランプ付:1.34) 1.27(ランプ付:1.46) [230V] [1.42(ランプ付:1.46)] [1.39(ランプ付:1.60)]
サージ電圧保護回路	ダイオード(DIN形ターミナル、無極性タイプはバリスタ)	
インジケータランプ	LED(DIN形ターミナルのACはネオン球)	

※AC110Vと115V、AC220Vと230Vは共用です。

※AC115V、AC230Vの場合、許容電圧変動は定格電圧の-15%~+5%となります。

※DIN形ターミナル・M8コネクタには節電回路付はありません。

※詳細はP.636をご参照ください。

応答時間

注) JIS B8419:2010動的性能試験による標準タイプ:(コイル温度20℃、定格電圧時の場合)

SY3000

切換方式	応答時間 ms (0.5MPa時)		
	ランプ・サージ電圧 保護回路なし	ランプ・サージ電圧保護回路付 S, Zタイプ	R, Uタイプ
2位置シングル	12以下	15以下	12以下
2位置ダブル	10以下	13以下	10以下
3位置	15以下	20以下	16以下

SY7000

切換方式	応答時間 ms (0.5MPa時)		
	ランプ・サージ電圧 保護回路なし	ランプ・サージ電圧保護回路付 S, Zタイプ	R, Uタイプ
2位置シングル	31以下	38以下	33以下
2位置ダブル	27以下	30以下	28以下
3位置	50以下	56以下	50以下

SY5000

切換方式	応答時間 ms (0.5MPa時)		
	ランプ・サージ電圧 保護回路なし	ランプ・サージ電圧保護回路付 S, Zタイプ	R, Uタイプ
2位置シングル	19以下	26以下	19以下
2位置ダブル	18以下	22以下	18以下
3位置	32以下	38以下	32以下

SY9000

切換方式	応答時間 ms (0.5MPa時)		
	ランプ・サージ電圧 保護回路なし	ランプ・サージ電圧保護回路付 S, Zタイプ	R, Uタイプ
2位置シングル	35以下	41以下	35以下
2位置ダブル	35以下	41以下	35以下
3位置	62以下	64以下	62以下

SY3000·5000·7000·9000 Series

流量特性／質量表

型式／SY3000シリーズ

バルブ型式	切換方式	管接続口径 1.5, 3 R, EA, B	4, 2 (A, B)	流量特性				質量g				
				1-4/2 (P-A/B) C (dm ³ /s)at	b	Cv	4/2-5/3 (A/B-EA/EB) C (dm ³ /s)at	b	Cv	グロ メット	LE, ME プラグ コネクタ	DN形 ターミ ナル
SY3000 -□-M5	2位置 シグナル ダクト	M5×0.8		0.61	0.44	0.16	0.64	0.45	0.18	51	53	57
	4-2 Cv			0.48	0.46	0.13	0.47	0.43	0.13	68	74	82
	3位置 Cv			0.47	0.42	0.13	0.47	0.41	0.13	71	76	84
2位置 シグナル ダクト	0.72			0.29	0.18	0.64	0.34	0.17	60	63	67	
4-2 Cv	0.59			0.28	0.15	0.59	0.30	0.15	78	83	91	
3位置 Cv	0.63			0.35	0.16	0.42	0.34	0.11	81	86	94	
SY3000 -□-C4	2位置 シグナル ダクト	M5×0.8 C4 (プラグチ 管継手)		0.76	0.42	0.21	0.76	0.42	0.21	56	59	63
	4-2 Cv			0.46	0.34	0.12	0.42	0.36	0.11	74	79	87
	3位置 Cv			0.76	0.30	0.19	0.65	0.39	0.17	78	83	91
2位置 シグナル ダクト	0.76			0.30	0.19	0.65	0.39	0.17	56	59	63	
4-2 Cv	0.76			0.55	0.24	0.60	0.33	0.16	74	79	87	
3位置 Cv	0.65			0.32	0.16	0.64	0.31	0.17	77	82	90	
SY3000 -□-C6	2位置 シグナル ダクト	M5×0.8 C6 (プラグチ 管継手)		0.77	0.34	0.21	0.77	0.34	0.21	56	59	63
	4-2 Cv			0.49	0.43	0.15	0.61	0.34	0.16	74	79	87
	3位置 Cv			0.77	0.34	0.21	0.61	0.34	0.16	77	82	90

注) ()内はノーマル位置の場合。

型式／SY7000シリーズ

バルブ型式	切換方式	管接続口径 1.5, 3 R, EA, B	4, 2 (A, B)	流量特性				質量g				
				1-4/2 (P-A/B) C (dm ³ /s)at	b	Cv	4/2-5/3 (A/B-EA/EB) C (dm ³ /s)at	b	Cv	グロ メット	LE, ME プラグ ターミ ナル	DN形 ターミ ナル
SY7000 -□-M5	2位置 シグナル ダクト	M5×0.8		4.1	0.23	0.93	3.3	0.33	0.81	101	104	125
	4-2 Cv			2.9	0.31	0.70	2.4	0.38	0.63	120	125	167
	3位置 Cv			2.5	0.39	0.65	3.4	0.35	0.82	128	133	175
2位置 シグナル ダクト	3.2			0.26	0.77	3.2	0.37	0.82	107	110	131	
4-2 Cv	2.6			0.24	0.63	2.4	0.31	0.62	126	132	174	
3位置 Cv	2.4			0.25	0.57	2.6	0.42	0.70	134	140	182	
SY7000 -□-C8	2位置 シグナル ダクト	M5×0.8 C8 (プラグチ 管継手)	1/4 ポート 1/4	3.3	0.28	0.78	3.3	0.40	0.82	103	105	126
	4-2 Cv			2.4	0.22	0.57	2.2	0.34	0.60	122	127	169
	3位置 Cv			3.8	0.26	0.86	3.2	0.34	0.82	122	127	169
2位置 シグナル ダクト	2.8			0.27	0.67	2.4	0.21	0.59	103	105	126	
4-2 Cv	2.5			0.25	0.58	2.7	0.38	0.70	120	127	169	
3位置 Cv	3.8			0.25	0.89	3.3	0.38	0.61	130	135	177	
SY7000 -□-C10	2位置 シグナル ダクト	M5×0.8 C10 (プラグチ 管継手)	1/4 ポート 1/4	3.8	0.25	0.89	3.3	0.38	0.61	103	105	126
	4-2 Cv			2.5	0.25	0.58	2.7	0.38	0.70	120	127	169
	3位置 Cv			3.8	0.25	0.89	3.3	0.38	0.61	130	135	177

注) ()内はノーマル位置の場合。

型式／SY5000シリーズ

バルブ型式	切換方式	管接続口径 1.5, 3 R, EA, B	4, 2 (A, B)	流量特性				質量g				
				1-4/2 (P-A/B) C (dm ³ /s)at	b	Cv	4/2-5/3 (A/B-EA/EB) C (dm ³ /s)at	b	Cv	グロ メット	LE, ME プラグ ターミ ナル	DN形 ターミ ナル
SY5000 -□-01	2位置 シグナル ダクト	M5×0.8	1/8	1.9	0.35	0.49	2.4	0.39	0.61	70	72	93
	4-2 Cv			1.7	0.43	0.45	1.8	0.35	0.46	88	93	135
	3位置 Cv			1.5	0.44	0.41	2.5	0.32	0.59	93	98	140
2位置 シグナル ダクト	0.75			0.43	0.20	0.85	0.64	0.30	94	96	117	
4-2 Cv	0.74			0.40	0.19	0.84	0.57	0.28	111	117	159	
3位置 Cv	0.75			0.36	0.19	0.84	0.64	0.30	117	122	164	
SY5000 -□-C4	2位置 シグナル ダクト	M5×0.8 C4 (プラグチ 管継手)	1/8	0.78	0.44	0.21	0.78	0.44	0.21	88	91	112
	4-2 Cv			0.71	0.37	0.18	0.84	0.57	0.27	106	111	153
	3位置 Cv			1.5	0.33	0.33	2.0	0.37	0.52	106	111	153
2位置 シグナル ダクト	1.3			0.31	0.33	1.6	0.32	0.39	88	91	112	
4-2 Cv	1.3			0.33	0.33	1.8	0.35	0.44	111	116	158	
3位置 Cv	1.7			0.31	0.42	1.7	0.33	0.44	111	116	158	
SY5000 -□-C6	2位置 シグナル ダクト	M5×0.8 C6 (プラグチ 管継手)	1/8	1.9	0.21	0.45	2.3	0.29	0.57	80	82	103
	4-2 Cv			1.6	0.29	0.39	1.7	0.38	0.46	98	103	145
	3位置 Cv			1.4	0.38	0.39	2.0	0.37	0.52	103	108	150
2位置 シグナル ダクト	2.2			0.32	0.56	1.8	0.41	0.50	80	82	103	
4-2 Cv	1.7			0.44	0.44	1.8	0.41	0.43	98	103	145	
3位置 Cv	2.2			0.32	0.56	1.8	0.41	0.50	103	108	150	
SY5000 -□-C8	2位置 シグナル ダクト	M5×0.8 C8 (プラグチ 管継手)	1/8	1.9	0.21	0.45	2.3	0.29	0.57	80	82	103
	4-2 Cv			1.6	0.29	0.39	1.7	0.38	0.46	98	103	145
	3位置 Cv			1.4	0.38	0.39	2.0	0.37	0.52	103	108	150

注) ()内はノーマル位置の場合。

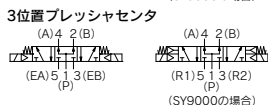
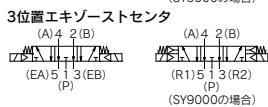
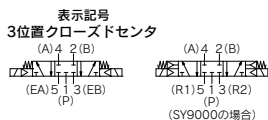
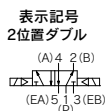
型式／SY9000シリーズ

バルブ型式	切換方式	管接続口径 1.5, 3 R, EA, B	4, 2 (A, B)	流量特性				質量g				
				1-4/2 (P-A/B) C (dm ³ /s)at	b	Cv	4/2-5/3 (A/B-EA/EB) C (dm ³ /s)at	b	Cv	グロ メット	LE, ME プラグ ターミ ナル	DN形 ターミ ナル
SY9000 -□-02	2位置 シグナル ダクト	M5×0.8	1/4	7.0	0.33	1.7	7.6	0.35	2.0	241	244	265
	4-2 Cv			6.7	0.37	1.7	6.4	0.34	1.6	260	266	308
	3位置 Cv			6.4	0.36	1.6	8.3	0.41	2.2	284	290	332
2位置 シグナル ダクト	8.0			0.27	1.8	8.0	0.27	1.8	236	239	260	
4-2 Cv	8.0			0.29	1.9	8.0	0.33	2.0	255	261	303	
3位置 Cv	7.9			0.33	1.9	6.6	0.27	1.6	255	261	303	
SY9000 -□-03	2位置 シグナル ダクト	M5×0.8 C4 (プラグチ 管継手)	3/8	8.0	0.33	1.9	8.7	0.34	2.2	279	285	327
	4-2 Cv			8.0	0.33	1.9	8.7	0.34	2.2	279	285	327
	3位置 Cv			8.9	0.34	2.2	8.9	0.40	2.82	312	318	360
2位置 シグナル ダクト	4.3			0.28	0.96	7.1	0.32	1.7	293	296	317	
4-2 Cv	4.3			0.31	0.99	6.1	0.28	1.4	312	318	360	
3位置 Cv	4.3			0.3	0.98	7.4	0.36	1.9	336	342	384	
SY9000 -□-C8	2位置 シグナル ダクト	M5×0.8 C8 (プラグチ 管継手)	1/4	4.4	0.35	1.0	4.2	0.26	0.71	293	296	317
	4-2 Cv			4.3	0.31	0.99	6.1	0.28	1.4	312	318	360
	3位置 Cv			4.3	0.3	0.98	7.4	0.36	1.9	336	342	384
2位置 シグナル ダクト	6.1			0.28	1.4	7.9	0.33	1.9	279	282	303	
4-2 Cv	5.9			0.30	1.4	6.5	0.26	1.5	298	304	346	
3位置 Cv	5.8			0.25	1.3	8.4	0.33	2.0	322	328	370	
SY9000 -□-C10	2位置 シグナル ダクト	M5×0.8 C10 (プラグチ 管継手)	1/4	6.3	0.29	1.5	6.4	0.25	1.5	279	282	303
	4-2 Cv			6.3	0.29	1.5	6.4	0.25	1.5	298	304	346
	3位置 Cv			7.4	0.25	1.7	7.4	0.25	1.7	265	268	289
2位置 シグナル ダクト	7.0			0.25	1.6	8.6	0.41	2.2	284	290	332	
4-2 Cv	6.9			0.24	1.6	7.0	0.33	1.7	284	290	332	
3位置 Cv	6.6			0.23	1.4	9.4	0.48	2.6	308	314	356	

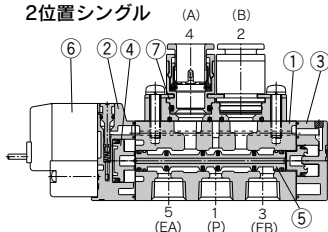
注) ()内はノーマル位置の場合。

構造図

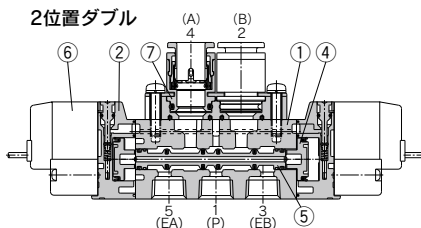
SYシリーズ



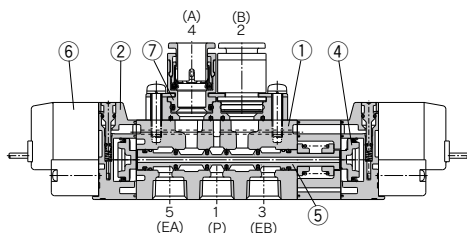
2位置シングル



2位置ダブル



3位置クローズドセンタ/エキゾーストセンタ/プレッシャセンタ



(本図はクローズドセンタタイプの場合)

構成部品

番号	部品名	材質	備考
1	ボディ	アルミダイカスト (SY3000は亜鉛ダイカスト)	アーバンホワイト
2	アダププレート	樹脂	アーバンホワイト (SY9000はアーバングレー)
3	エンドプレート	樹脂	アーバンホワイト
4	ピストン	樹脂	-
5	スプール弁Ass'y	アルミニウム・H-NBR	-

交換部品

番号	品名	品番
6	パイロット弁Ass'y	パイロット弁Ass'y品番表示方法P.629をご参照ください。
7	ポートブロックAss'y	ポートブロックAss'y品番表示方法P.629をご参照ください。

ブラケットAss'y品番

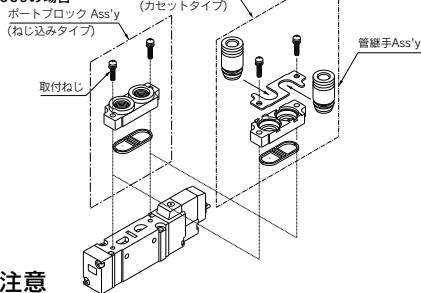
品名	品番
ブラケット(F1形用)	SX000-16-2A(取付ねじ付)
ブラケット(F2形用)	SX000-16-1A(取付ねじ付)

※ SY9000には、ブラケットはありません。

ポートブロックAss'yの交換方法

直接配管形は、ボディに取付けられているポートブロックAss'yを交換することでA、Bポートの接続口径を変更することが可能です。なお、交換の際に取付ねじの締付が不十分だと、エア漏れなどの原因になりますので締付トルクに十分注意してください。

●SY5000の場合



⚠ 注意

取付ねじ締付トルク

SY3000(M2) : 0.12N・m
SY000(M3) : 0.6N・m
SY9000(M4) : 1.4N・m

※品番はP.629ポートブロックAss'y品番表示方法をご参照ください。

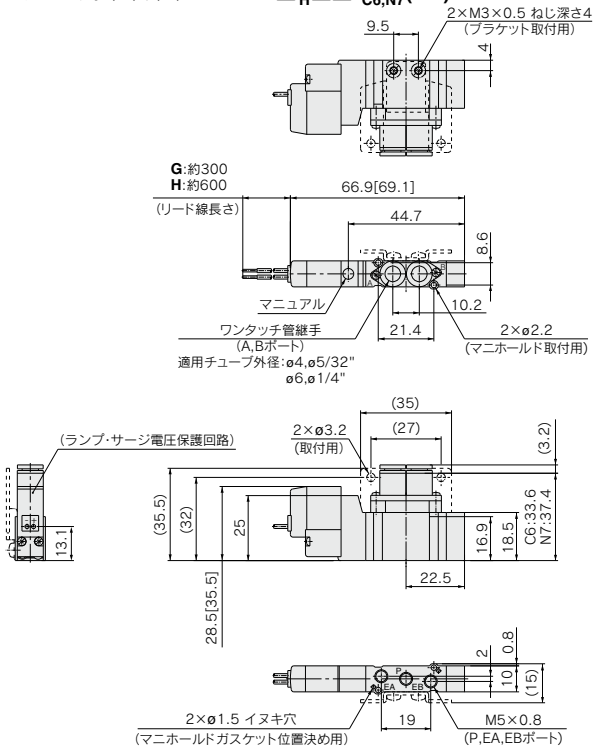
SY3000-5000-7000-9000 Series

SY3000シリーズ外形寸法図

注) [] はACの場合。

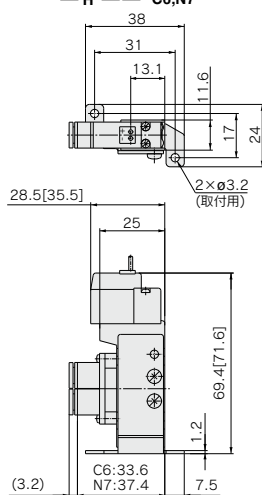
2位置シングル

グロメット(G)、(H) : SY3120-□ $\frac{G}{H}$ □□-C4,N3
C6,N7(-F2)

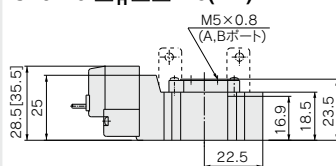


フートブラケット付の場合

SY3120-□ $\frac{G}{H}$ □□-C4,N3
C6,N7-F1

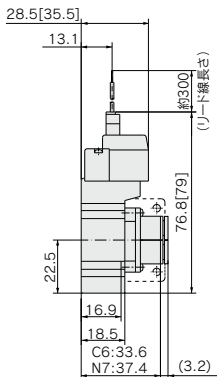


SY3120-□ $\frac{G}{H}$ □□-M5(-F2)



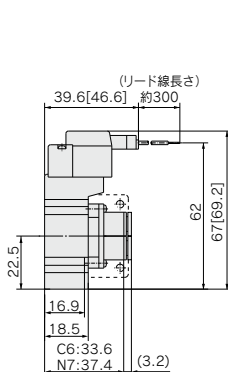
L形プラグコネクタ(L) :

SY3120-□L□□-C4,N3
C6,N7(-F2)



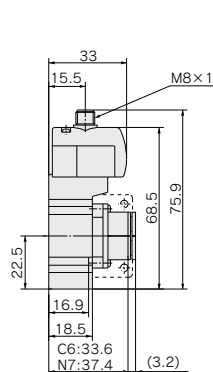
M形プラグコネクタ(M) :

SY3120-□M□□-C4,N3
C6,N7(-F2)



M8コネクタ(WO) :

SY3120-□WO□□-C4,N3
C6,N7(-F2)



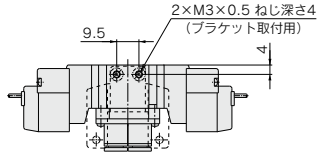
注) コネクタ付の寸法図は、P.642をご参照ください。

SY3000シリーズ外形寸法図

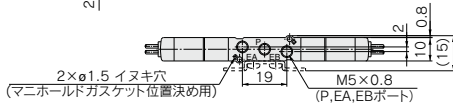
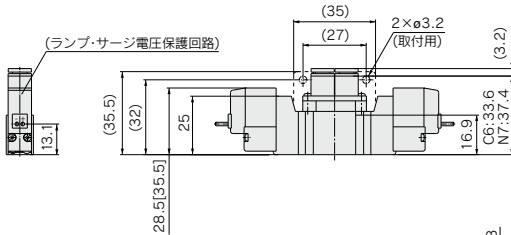
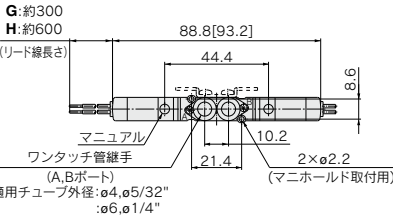
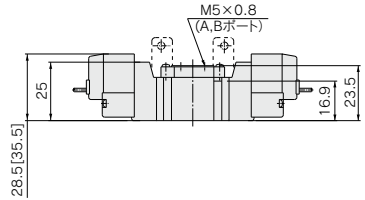
注 [] はACの場合。

2位置ダブル

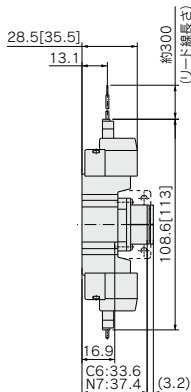
グロメット(G)、(H) : SY3220-□ $\frac{G}{H}$ □□-C4,N3-C6,N7(-F2)



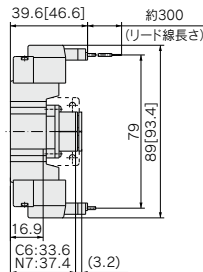
SY3220-□ $\frac{G}{H}$ □□-M5(-F2)



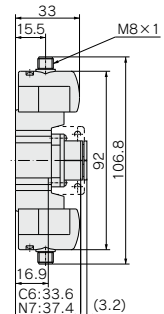
L形プラグコネクタ(L) :
SY3220-□L□□-C4,N3-C6,N7(-F2)



M形プラグコネクタ(M) :
SY3220-□M□□-C4,N3-C6,N7(-F2)



M8コネクタ(WO) :
SY3220-WO□□-C4,N3-C6,N7(-F2)



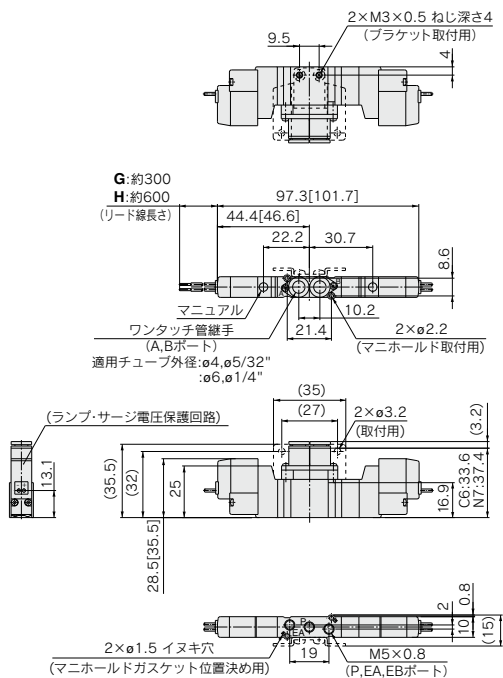
注) コネクタ付の寸法図は、P.642をご参照ください。

SY3000・5000・7000・9000 Series

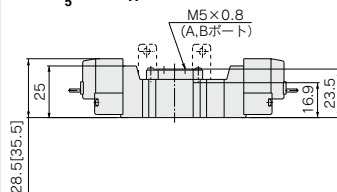
SY3000シリーズ外形寸法図

注 [] はACの場合。

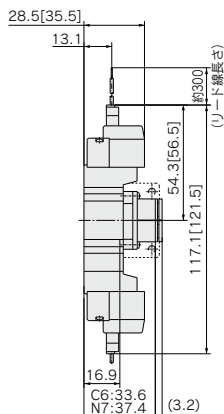
3位置クローズドセンタ・エキゾーストセンタ・プレッシャセンタ
 グロメット (G)、(H) : SY3₃³20-□G□□-C₄N₃-C₆N₇(-F2)



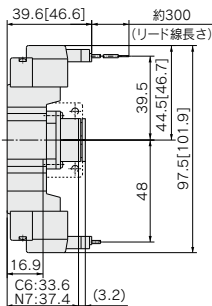
SY3₃³20-□G□□-M5(-F2)



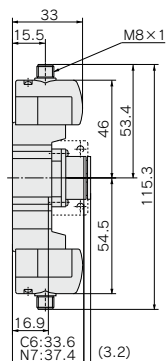
L形プラグコネクタ (L):
 SY3₃³20-□L□□-C₄N₃-C₆N₇(-F2)



M形プラグコネクタ (M):
 SY3₃³20-□M□□-C₄N₃-C₆N₇(-F2)



M8コネクタ (WO):
 SY3₃³20-□WO□□-C₄N₃-C₆N₇(-F2)



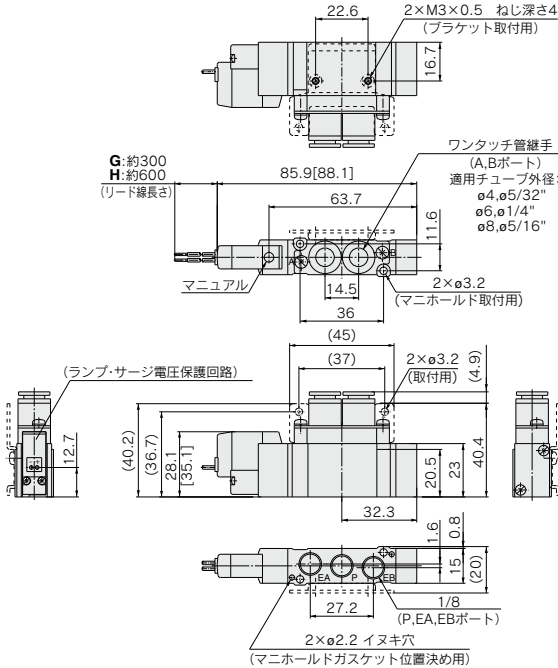
注) コネクタ付の寸法図は、
 P.642をご参照ください。

SY5000シリーズ外形寸法図

注) []はACの場合。

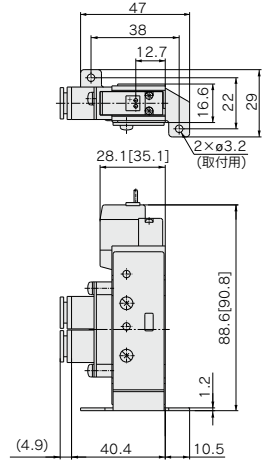
2位置シングル

グロメット(G)、(H) : SY5120-□_G□□-^{C4,N3}_{C6,N7}□□(-F2)
^{C8,N9}

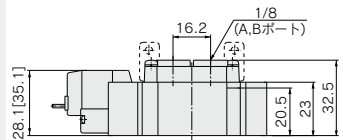


フートブラケット付の場合

SY5120-□_G□□-^{C4,N3}_{C6,N7}□□(-F1)
^{C8,N9}



SY5120-□_G□□-01□(-F₂)



L形プラグコネクタ(L) :

SY5120-□L□□-^{C4,N3}_{C6,N7}□□(-F₂)
^{C8,N9}

M形プラグコネクタ(M) :

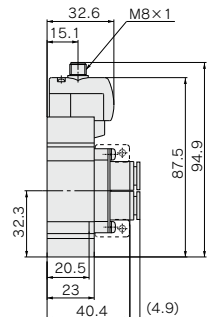
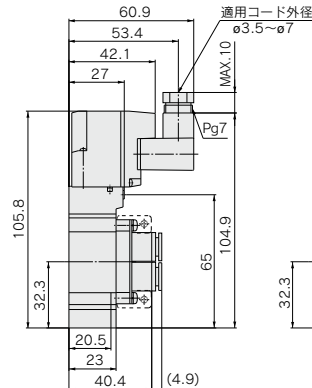
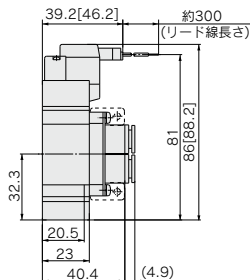
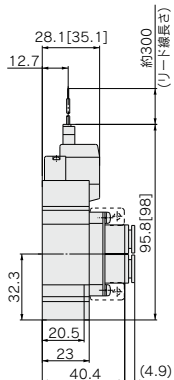
SY5120-□M□□-^{C4,N3}_{C6,N7}□□(-F₂)
^{C8,N9}

DIN形ターミナル(D,Y) :

SY5120-□_D□□-^{C4,N3}_{C6,N7}□□(-F₂)
^{C8,N9}

M8コネクタ(WO) :

SY5120-□WO□□-^{C4,N3}_{C6,N7}□□(-F₂)
^{C8,N9}



注) コネクタ付の寸法図は、P.642をご参照ください。

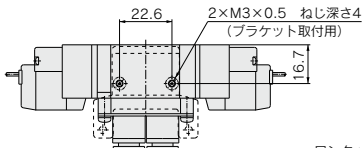
SY3000-5000-7000-9000 Series

SY5000シリーズ外形寸法図

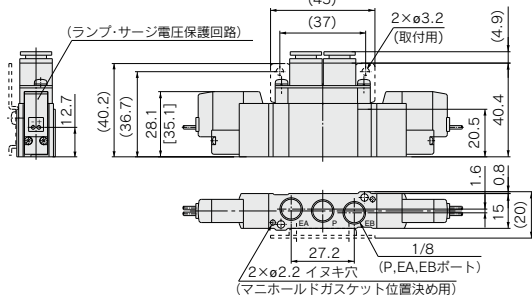
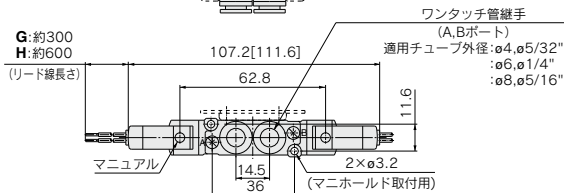
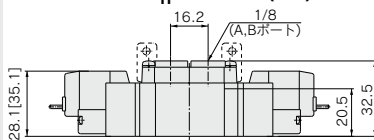
注) [] はACの場合。

2位置ダブル

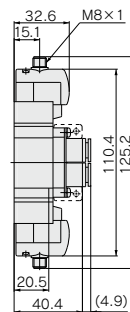
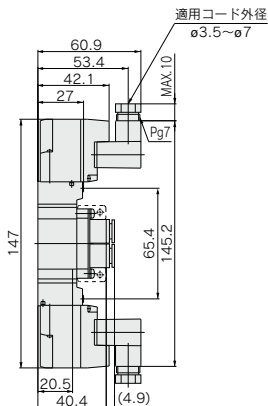
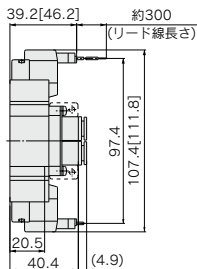
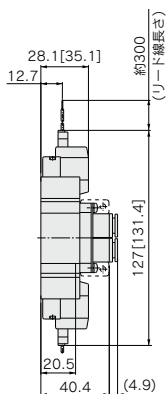
グロメット(G)、(H) : SY5220-□_{G,H}□□^{C4,N3}□□^{C6,N7}□□^{C8,N9}(-F2)



SY5220-□_{G,H}□□^{C4,N3}□□^{C6,N7}□□^{C8,N9}-01□(-F2)



L形プラグコネクタ(L) : SY5220-□_L□□^{C4,N3}□□^{C6,N7}□□^{C8,N9}(-F2) M形プラグコネクタ(M) : SY5220-□_M□□^{C4,N3}□□^{C6,N7}□□^{C8,N9}(-F2) DIN形ターミナル(D,Y) : SY5220-□_{D,Y}□□^{C4,N3}□□^{C6,N7}□□^{C8,N9}(-F2) M8コネクタ(WO) : SY5220-□_{WO}□□^{C4,N3}□□^{C6,N7}□□^{C8,N9}(-F2)



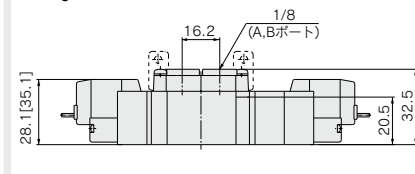
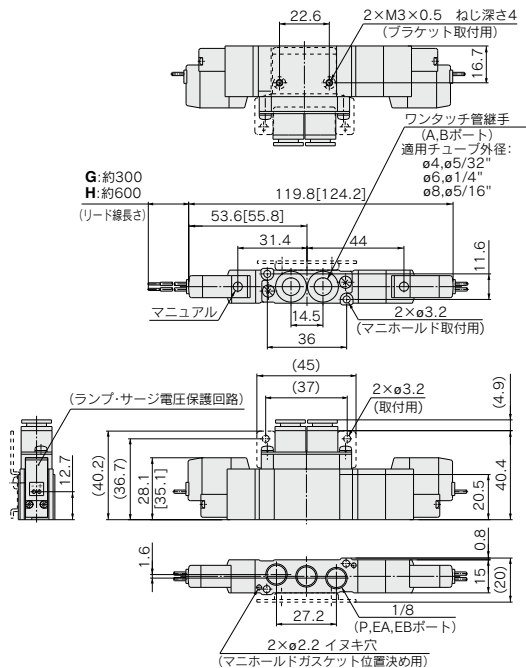
注) コネクタ付の寸法図は、P.642をご参照ください。

SY5000シリーズ外形寸法図

注) []はACの場合。

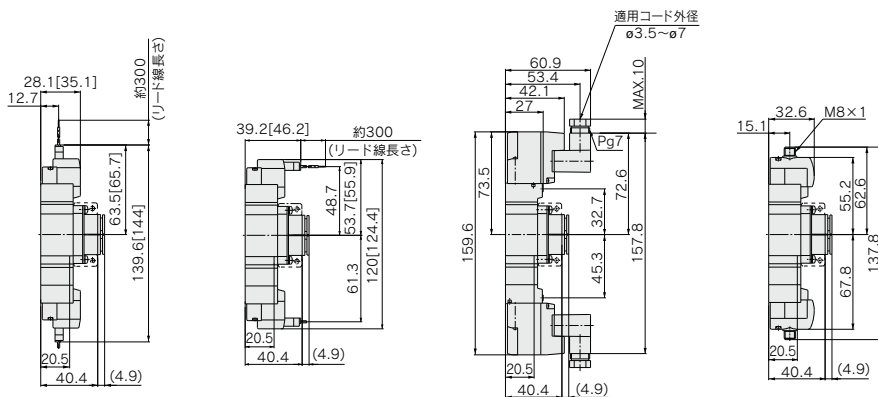
3位置クローズドセンタ・エキゾーストセンタ・プレッシャセンタ
 グロメット(G)、(H) : SY5³/₅20-□^G□□□-C_{4,N3}
 C_{6,N7}□□(-F2) C_{8,N9}

SY5³/₅20-□^G□□□-01□(-F2)



SJ
SY
SY
S0700
S0700

L形プラグコネクタ(L) : M形プラグコネクタ(M) : DIN形ターミナル(D,Y) : M8コネクタ(WO) :
 SY5³/₅20-□^L□□□-C_{4,N3} C_{6,N7}□□(-F2) SY5³/₅20-□^M□□□-C_{4,N3} C_{6,N7}□□(-F2) SY5³/₅20-□^D□□□-C_{4,N3} C_{6,N7}□□(-F2) SY5³/₅20-□^{WO}□□□-C_{4,N3} C_{6,N7}□□(-F2) C_{8,N9}



注) コネクタ付の寸法図は、P.642をご参照ください。

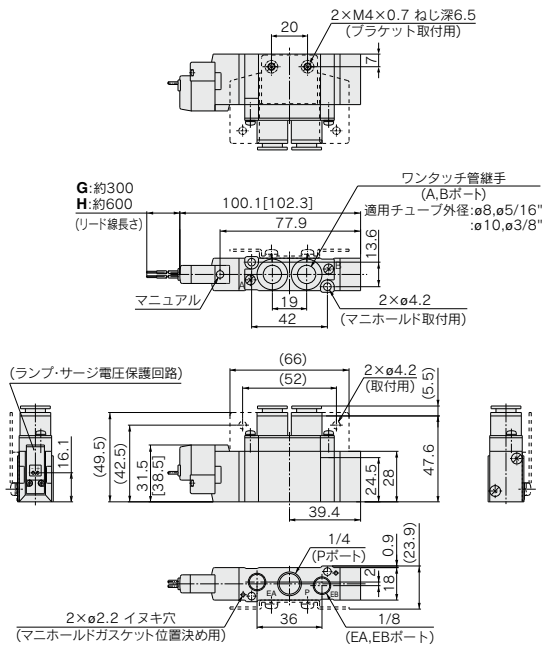
SY3000・5000・7000・9000 Series

SY7000シリーズ外形寸法図

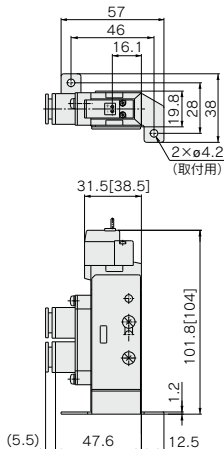
注) [] はACの場合。

2位置シングル

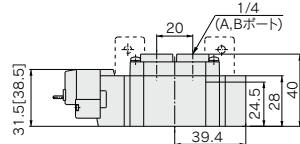
グロメット(G)、(H): SY7120-□_G□□-C8,N9
C10,N11□(-F2)



SY7120-□_G□□-C8,N9
C10,N11□-F1



SY7120-□_G□□-02□(-F2)



L形プラグコネクタ(L):

SY7120-□_L□□-C8,N9
C10,N11□(-F2)

M形プラグコネクタ(M):

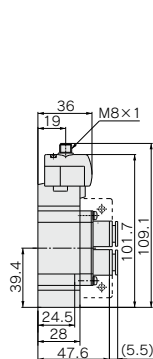
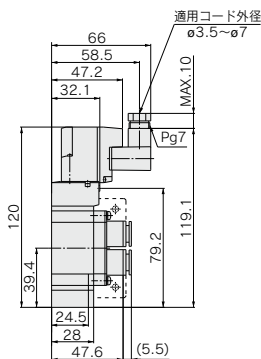
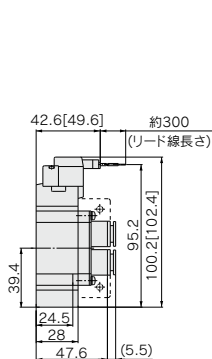
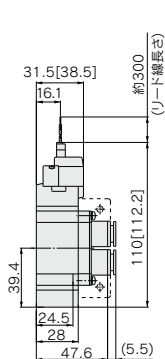
SY7120-□_M□□-C8,N9
C10,N11□(-F2)

DIN形ターミナル(D,Y):

SY7120-□_D□□-C8,N9
C10,N11□(-F2)

M8コネクタ(WO):

SY7120-□_{WO}□□-C8,N9
C10,N11□(-F2)



注) コネクタ付の寸法図は、P.642をご参照ください。

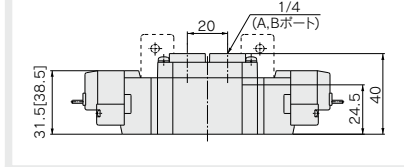
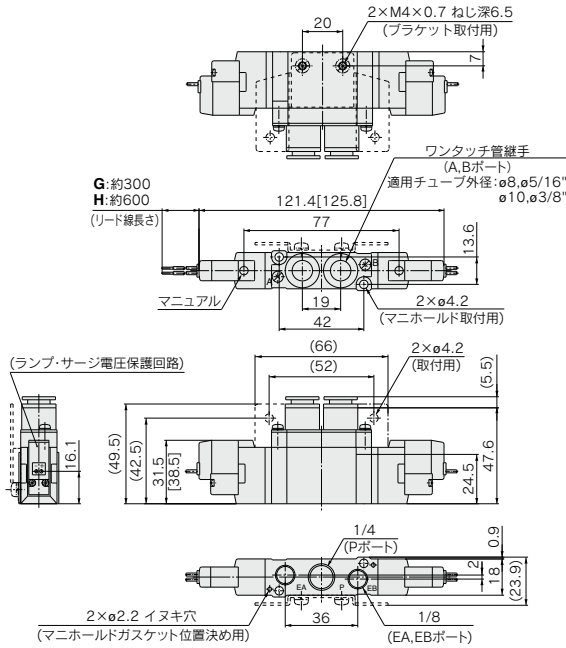
SY7000シリーズ外形寸法図

注) []はACの場合。

2位置ダブル

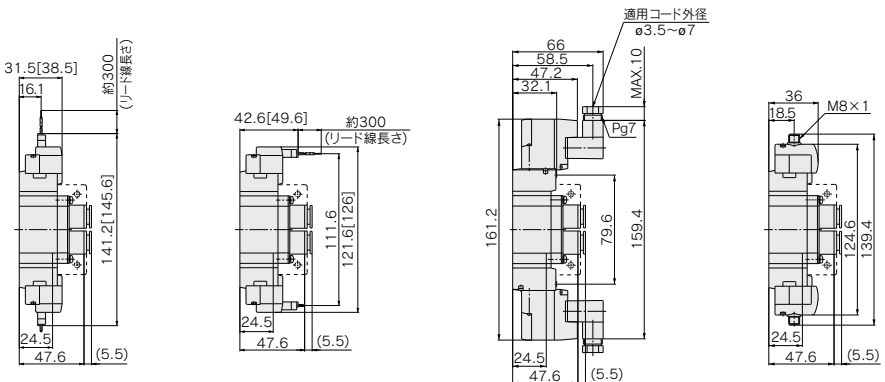
グロメット(G)、(H): SY7220-□ $\frac{G}{H}$ □□-C8,N9
C10,N11 □(-F2)

SY7220-□ $\frac{G}{H}$ □□-02□(-F2)



SJ
SY
SY
S0700
S0700

L形プラグコネクタ(L): M形プラグコネクタ(M): DIN形ターミナル(D,Y): M8コネクタ(WO):
SY7220-□L□□-C8,N9 C10,N11 □(-F2) SY7220-□M□□-C8,N9 C10,N11 □(-F2) SY7220-□D□□-C8,N9 C10,N11 □(-F2) SY7220-□WO□□-C8,N9 C10,N11 □(-F2)



注) コネクタ付の寸法図は、P.642をご参照ください。

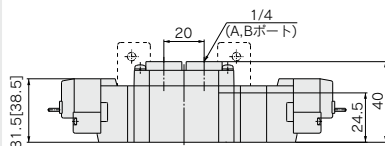
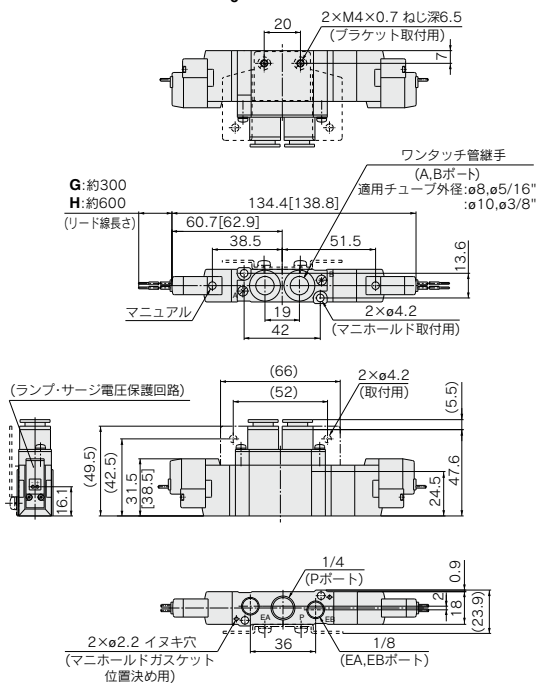
SY3000・5000・7000・9000 Series

SY7000シリーズ外形寸法図

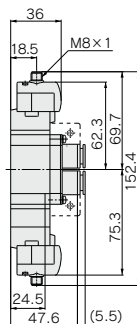
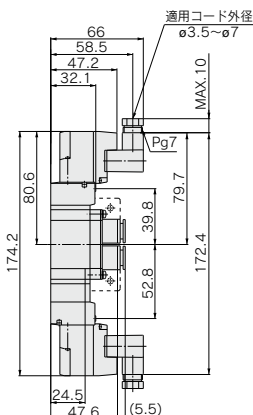
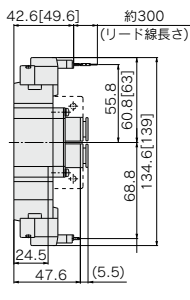
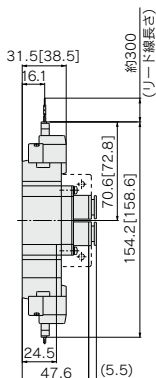
注 [] はACの場合。

3位置クローズドセンタ・エキゾーストセンタ・プレッシャセンタ
グロメット(G)、(H) : SY7 $\frac{3}{5}$ 20-□G□□-C8,N9
C10,N11□(-F2)

SY7 $\frac{3}{5}$ 20-□G□□-02□(-F2)



L形プラグコネクタ(L) : M形プラグコネクタ(M) : DIN形ターミナル(D,Y) : M8コネクタ(WO) :
SY7 $\frac{3}{5}$ 20-□L□□-C8,N9 C10,N11□(-F2) SY7 $\frac{3}{5}$ 20-□M□□-C8,N9 C10,N11□(-F2) SY7 $\frac{3}{5}$ 20-□D□□-C8,N9 C10,N11□(-F2) SY7 $\frac{3}{5}$ 20-□WO□□-C8,N9 C10,N11□(-F2)



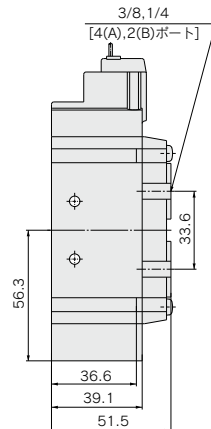
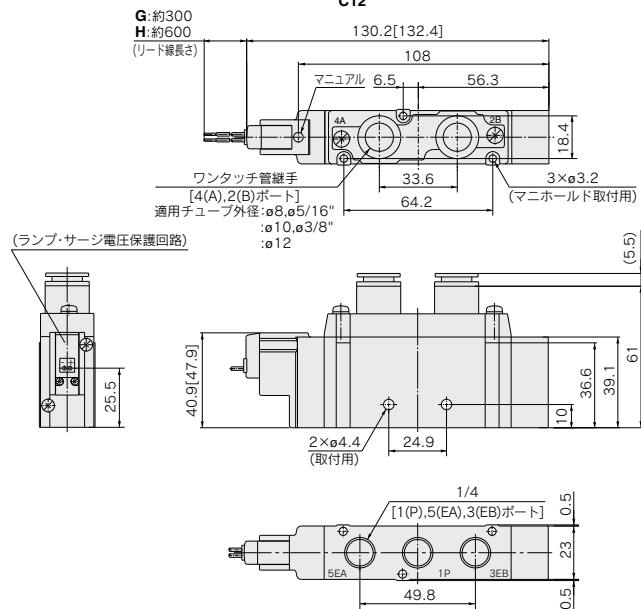
注) コネクタ付の寸法図は、
P.642をご参照ください。

SY9000シリーズ外形寸法図

注) []はACの場合。

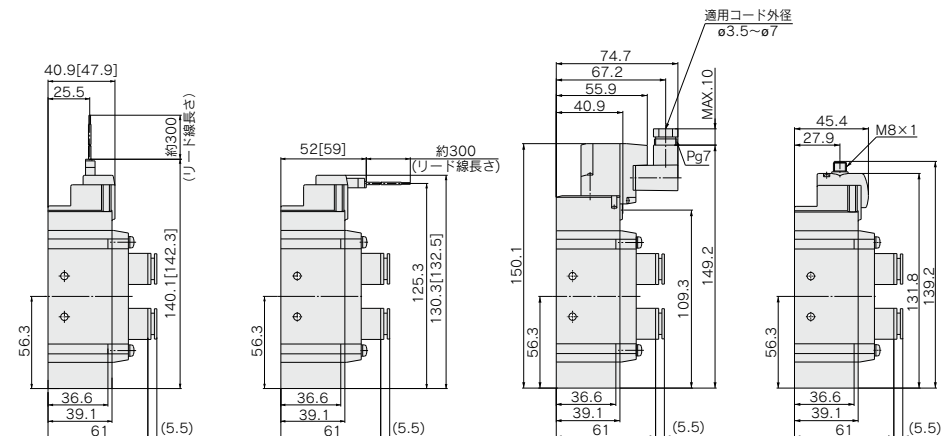
2位置シングル
グロメット(G)、(H): SY9120-□G□□-C8,N9
C10,N11□
C12

SY9120-□G□□-02□□



SY
SY
S0700
S0700

L形プラグコネクタ(L): SY9120-□L□□-C8,N9 C10,N11□ C12
M形プラグコネクタ(M): SY9120-□M□□-C8,N9 C10,N11□ C12
DIN形プラグコネクタ(D,Y): SY9120-□Y□□-C8,N9 C10,N11□ C12
M8コネクタ(WO): SY9120-□WO□□-C8,N9 C10,N11□ C12



注) コネクタ付の寸法図は、P.642をご参照ください。

SY3000-5000-7000-9000 Series

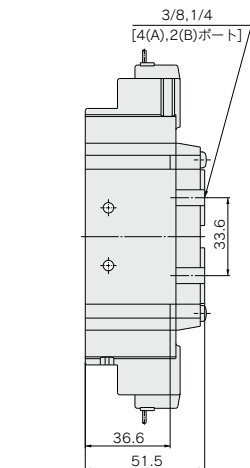
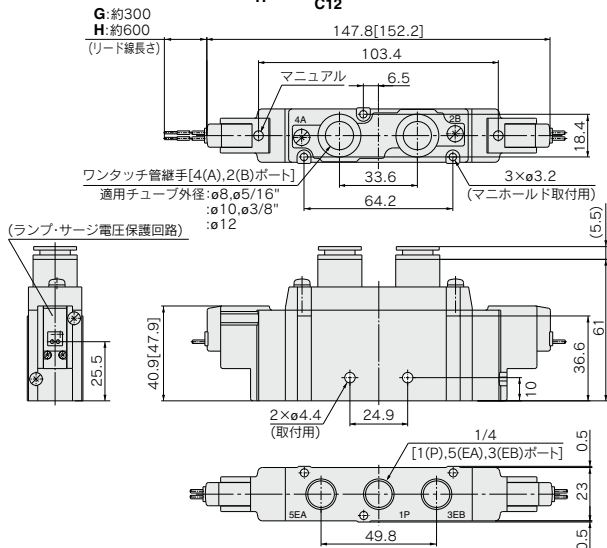
SY9000シリーズ外形寸法図

注) []はACの場合。

2位置ダブル

グロメット(G)、(H): SY9220-□G□□-□□□□
C8,N9
C10,N11
C12

SY9220-□G□□□□-□□□□



L形プラグコネクタ(L):

SY9220-□L□□-□□□□
C8,N9
C10,N11
C12

M形プラグコネクタ(M):

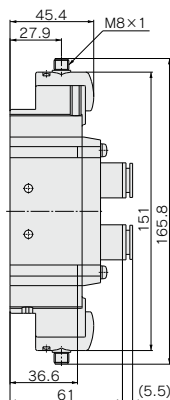
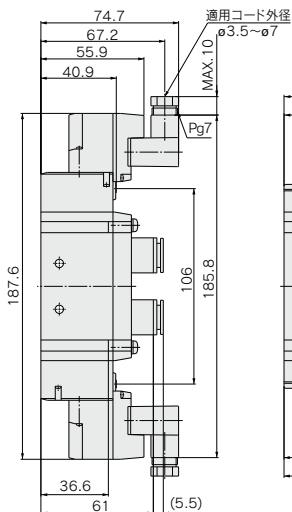
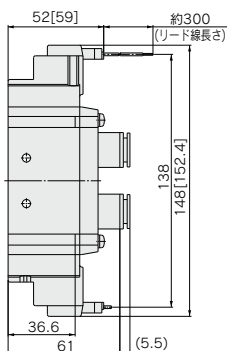
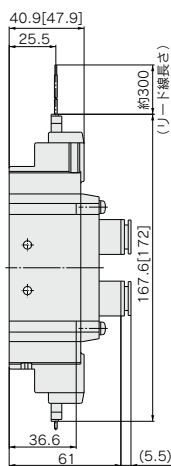
SY9220-□M□□-□□□□
C8,N9
C10,N11
C12

DIN形プラグコネクタ(D,Y):

SY9220-□D□□-□□□□
C8,N9
C10,N11
C12

M8コネクタ(WO):

SY9220-□WO□□-□□□□
C8,N9
C10,N11
C12



注) コネクタ付の寸法図は、P.642をご参照ください。

SY9000シリーズ外形寸法図

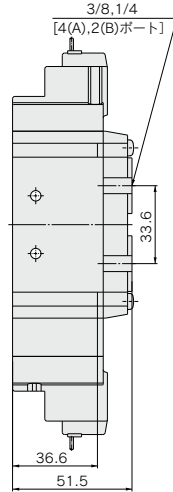
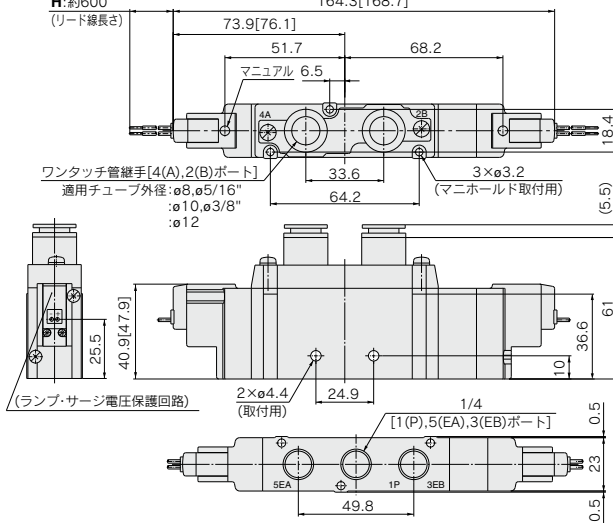
注) []はACの場合。

3位置クローズドセンタ・エキゾーストセンタ・プレッシャセンタ

グロメット(G)、(H): SY9³/₅20-□G□□-C8,N9
C10,N11□ C12

G: 約300
H: 約600
(リード線長さ) 164.3[168.7]

SY9³/₅20-□G□□-02□
03□



L形プラグコネクタ(L):

SY9³/₅20-□L□□-C8,N9
C10,N11□ C12

M形プラグコネクタ(M):

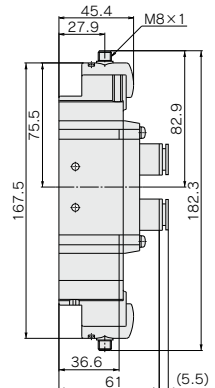
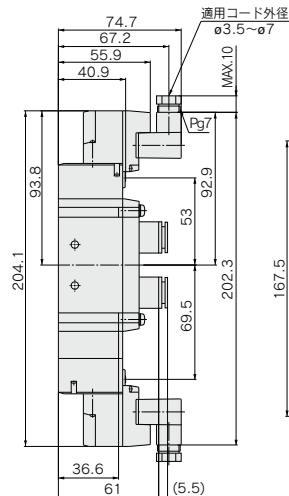
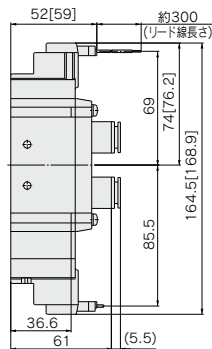
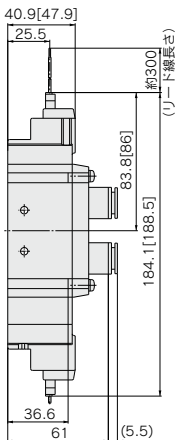
SY9³/₅20-□M□□-C8,N9
C10,N11□ C12

DIN形プラグコネクタ(D,Y):

SY9³/₅20-□D□□-C8,N9
C10,N11□ C12

M8コネクタ(WO):

SY9³/₅20-□WO□□-C8,N9
C10,N11□ C12



注) コネクタ付の寸法図は、P.642をご参照ください。

仕様



オーダーメイド仕様
(詳細はP.616~628をご参照ください。)

シリーズ		SY3000	SY5000	SY7000	SY9000
使用流体		空気			
内部パイロット 使用圧力範囲 MPa	2位置シングル	0.15~0.7			
	2位置ダブル	0.1~0.7			
	3位置	0.2~0.7			
外部パイロット 使用圧力範囲 MPa	使用圧力範囲	-100kPa~0.7			
	パイロット 圧力範囲	2位置シングル	0.25~0.7		
	2位置ダブル	0.25~0.7			
3位置	0.25~0.7				
周囲温度および使用流体温度℃		-10~50(ただし凍結なきこと。)			
最大作動頻度Hz	2位置シングル、ダブル	10	5	5	5
	3位置	3	3	3	3
マニュアル(手動操作)		ノンロックプッシュ式、 プッシュターンロック式/ドライバー操作形、プッシュターンロック式手操作形			
パイロット排気方法	内部パイロット	主弁・パイロット弁集合排気形			
	外部パイロット	パイロット弁個別排気形			
給油		不要			
取付姿勢		自由			
耐衝撃/耐振動m/s ²		150/30			
保護構造		防塵(※DIN形ターミナル、M8コネクタはIP65)			

SJ

SY

SY

S0700

S0700

※IEC60529による。

注) 耐衝撃：主弁・可動鉄心の軸方向および直角方向、通電および非通電の各条件でそれぞれ1回試験したとき誤作動なし。(初期における値)

耐振動：45~2000Hz 1掃引、主弁・可動鉄心の軸方向および直角方向、通電および非通電の各条件で試験したとき誤作動なし。(初期における値)

応答時間

注) JIS B8419:2010動的性能試験による
(コイル温度20℃、定格電圧時の場合)

SY3000

切換方式	応答時間 ms (0.5MPa時)		
	ランプサージ電圧 保護回路なし	ランプサージ電圧保護回路付 S,Zタイプ	R,Uタイプ
2位置シングル	12以下	15以下	12以下
2位置ダブル	10以下	13以下	10以下
3位置	15以下	20以下	16以下

SY5000

切換方式	応答時間 ms (0.5MPa時)		
	ランプサージ電圧 保護回路なし	ランプサージ電圧保護回路付 S,Zタイプ	R,Uタイプ
2位置シングル	19以下	26以下	19以下
2位置ダブル	18以下	22以下	18以下
3位置	32以下	38以下	32以下

SY7000

切換方式	応答時間 ms (0.5MPa時)		
	ランプサージ電圧 保護回路なし	ランプサージ電圧保護回路付 S,Zタイプ	R,Uタイプ
2位置シングル	31以下	38以下	33以下
2位置ダブル	27以下	30以下	28以下
3位置	50以下	56以下	50以下

SY9000

切換方式	応答時間 ms (0.5MPa時)		
	ランプサージ電圧 保護回路なし	ランプサージ電圧保護回路付 S,Zタイプ	R,Uタイプ
2位置シングル	35以下	41以下	35以下
2位置ダブル	35以下	41以下	35以下
3位置	62以下	64以下	62以下

ソレノイド仕様

リード線取出し方法	グロメット(G)・(H) L形プラグコネクタ(L) M形プラグコネクタ(M) DIN形ターミナル(D)・(Y) M8コネクタ(W)		
コイル定格電圧 V	DC	G,H,L,M,W D,Y 24,12,6,5,3 24,12	
	AC 50/60 Hz	100,110,200,220 定格電圧の±10%※	
許容電圧変動	0.35(ランプ付:0.4(DIN形ターミナルのランプ付は0.45)) ※		
消費電力 W	DC	標準	0.1(ランプ付のみ)※ [起動0.4,保持0.1]
		節電回路付	
※ 皮相電力 VA	AC	100V	0.78(ランプ付:0.81) 0.78(ランプ付:0.87)
		110V	0.86(ランプ付:0.89) 0.86(ランプ付:0.97)
		[115V]	[0.94(ランプ付:0.97)] [0.94(ランプ付:1.07)]
		200V	1.18(ランプ付:1.22) 1.15(ランプ付:1.30)
		[230V]	[1.30(ランプ付:1.34)] [1.27(ランプ付:1.46)]
200V	[1.42(ランプ付:1.46)] [1.39(ランプ付:1.60)]		
サージ電圧保護回路		ダイオード(DIN形ターミナル、無極性タイプはバリスタ)	
インジケータランプ		LED(DIN形ターミナルのACはネオン球)	

※AC110Vと115V、AC220Vと230Vは共用です。

※AC115V、AC230Vの場合、許容電圧変動は定格電圧の-15%~+5%となります。

※DIN形ターミナル・M8コネクタには節電回路付はありません。

※詳細はP.636をご参照ください。

SY3000・5000・7000・9000 Series

流量特性／質量表

型式／SY3000シリーズ

バルブ型式	切換方式	管接続 口径	注1) 流量特性						注2) 質量g			
			1→4/2 (P→A/B)			4/2→5/3 (A/B→EA/EB)			グロメット	L形: M形: プラグコネクタ	W形: MBコネクタ	
			C(dn ² /s ² bar)	b	Cv	C(dn ² /s ² bar)	b	Cv				
SY3□40-□-01	2位置	1/8	シングル ダブル	1.0	0.30	0.24	1.1	0.30	0.26	84(50)	85(53)	89(57)
			クロスドセンタ エキゾースト センタ	0.77	0.28	0.18	0.85	0.30	0.19	102(68)	107(73)	115(81)
	3位置		エキゾースト センタ	0.73	0.31	0.18	1.1	0.26	0.24	104(69)	109(74)	117(82)
			プレッシャ センタ	1.2 (0.51)	0.24 (0.45)	0.29 (0.14)	0.89	0.47	0.24			

注1) ()内はノーマル位置の場合。注2) ()内はサブプレートなしの値。

型式／SY5000シリーズ

バルブ型式	切換方式	管接続 口径	注1) 流量特性						注2) 質量g				
			1→4/2 (P→A/B)			4/2→5/3 (A/B→EA/EB)			グロメット	L形: M形: プラグコネクタ	DIN形: ターミナル	W形: MBコネクタ	
			C(dn ² /s ² bar)	b	Cv	C(dn ² /s ² bar)	b	Cv					
SY5□40-□-02	2位置	1/4	シングル ダブル	2.4	0.41	0.64	2.8	0.29	0.66	121(58)	123(61)	154(92)	127(65)
			クロスドセンタ エキゾースト センタ	1.8	0.47	0.50	1.8	0.40	0.47	139(76)	144(81)	186(123)	152(89)
	3位置		エキゾースト センタ	1.4	0.55	0.44	3.0 (1.2)	0.33 (0.48)	0.72 (0.37)	144(82)	150(87)	192(129)	158(95)
			プレッシャ センタ	3.3 (0.84)	0.36 (0.60)	0.85 (0.28)	1.8	0.40	0.48				

注1) ()内はノーマル位置の場合。注2) ()内はサブプレートなしの値。

型式／SY7000シリーズ

バルブ型式	切換方式	管接続 口径	注1) 流量特性						注2) 質量g				
			1→4/2 (P→A/B)			4/2→5/3 (A/B→EA/EB)			グロメット	L形: M形: プラグコネクタ	DIN形: ターミナル	W形: MBコネクタ	
			C(dn ² /s ² bar)	b	Cv	C(dn ² /s ² bar)	b	Cv					
SY7□40-□-02	2位置	1/4	シングル ダブル	4.1	0.41	1.1	4.1	0.29	1.0	218(89)	221(92)	242(113)	225(96)
			クロスドセンタ エキゾースト センタ	3.0	0.43	0.80	2.6	0.41	0.72	237(108)	242(113)	284(155)	250(121)
	3位置		エキゾースト センタ	2.6	0.42	0.71	4.7 (1.7)	0.35 (0.48)	1.1 (0.49)	239(110)	245(116)	287(158)	253(124)
			プレッシャ センタ	5.3 (2.3)	0.39 (0.49)	1.3 (0.65)	2.2	0.49	0.63				
SY7□40-□-03	2位置	3/8	シングル ダブル	4.9	0.29	1.2	4.5	0.27	1.1	218(89)	221(92)	242(113)	225(96)
			クロスドセンタ エキゾースト センタ	3.0	0.40	0.80	2.6	0.45	0.73	237(108)	242(113)	284(155)	250(121)
	3位置		エキゾースト センタ	2.6	0.42	0.71	4.8 (1.7)	0.35 (0.48)	1.1 (0.49)	239(110)	245(116)	287(158)	253(124)
			プレッシャ センタ	5.3 (2.3)	0.31 (0.51)	1.3 (0.64)	2.3	0.45	0.66				

注1) ()内はノーマル位置の場合。注2) ()内はサブプレートなしの値。

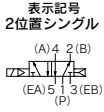
型式／SY9000シリーズ

バルブ型式	切換方式	管接続 口径	注1) 流量特性						注2) 質量g				
			1→4/2 (P→A/B)			4/2→5/3 (A/B→EA/EB)			グロメット	L形: M形: プラグコネクタ	DIN形: ターミナル	W形: MBコネクタ	
			C(dn ² /s ² bar)	b	Cv	C(dn ² /s ² bar)	b	Cv					
SY9□40-□-03	2位置	3/8	シングル ダブル	7.9	0.34	2.0	9.6	0.43	2.6	469(172)	472(175)	493(196)	476(179)
			クロスドセンタ エキゾースト センタ	7.5	0.33	1.8	7.3	0.30	1.7	488(191)	494(197)	535(239)	502(205)
	3位置		エキゾースト センタ	7.2	0.34	1.7	13 (4.0)	0.23 (0.41)	2.8 (0.95)	512(215)	518(221)	560(263)	526(229)
			プレッシャ センタ	12 (3.3)	0.26 (0.41)	2.8 (0.84)	6.7	0.40	1.9				
SY9□40-□-04	2位置	1/2	シングル ダブル	8.0	0.48	2.2	10	0.29	2.5	448(172)	453(175)	472	457(179)
			クロスドセンタ エキゾースト センタ	7.6	0.32	1.8	7.3	0.32	1.8	467(191)	473(197)	515	481(205)
	3位置		エキゾースト センタ	7.3	0.42	2.0	13 (4.7)	0.32 (0.54)	3.6 (1.5)	491(215)	497(221)	539	505(229)
			プレッシャ センタ	12 (3.3)	0.33 (0.51)	3.3 (0.94)	7.4	0.33	1.9				

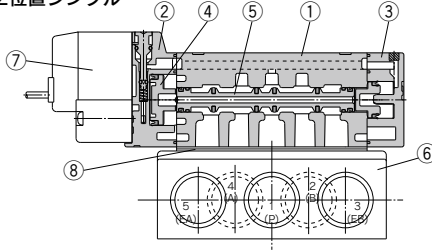
注1) ()内はノーマル位置の場合。注2) ()内はサブプレートなしの値。

構造図

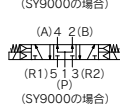
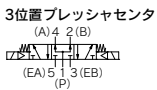
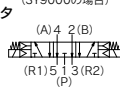
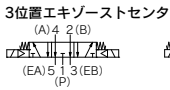
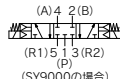
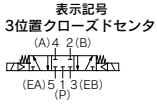
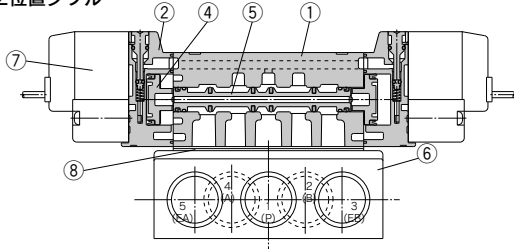
SYシリーズ



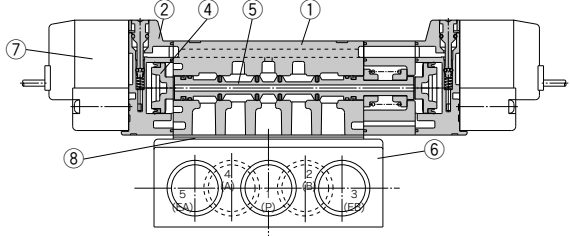
2位置シングル



2位置ダブル



3位置クローズドセンタ/エキゾーストセンタ/プレッシャセンタ



(本図はクローズドセンタタイプの場合)

構成部品

番号	部品名	材質	備考
1	ボディ	アルミダイカスト (SY3000は亜鉛ダイカスト)	アーバンホワイト
2	アダプタプレート	樹脂	アーバンホワイト (SY9000はアーバングレー)
3	エンドプレート	樹脂	アーバンホワイト
4	ピストン	樹脂	-
5	スプール弁Ass'y	アルミニウム・H-NBR	-

交換部品

番号	品名	品番				備考
		SY3□40	SY5□40	SY7□40	SY9□40	
6	サブプレート ^(注)	SY3000-27-1 [⊗]	SY5000-27-1 [⊗]	1/4:SY7000-27-1 [⊗] 3/8:SY7000-27-2 [⊗]	3/8:SY9000-27-1 [⊗] 1/2:SY9000-27-2 [⊗]	アルミダイカスト
7	パイロット弁Ass'y	パイロット弁Ass'y品番表示方法P.629をご参照ください。				
8	ガスケット	標準 SY3000-11-25	SY5000-11-15	SY7000-11-11	SY9000-11-2	H-NBR
-	CE対応品	SY3000-11-25	SY5000-11-18	SY7000-11-14	SY9000-11-2	
-	プラマイナベ小ねじ 参考ねじサイズ	SY3000-23-4 (M2×21)	AC00077 (M3×26)	AC00296 (M4×31)	SY9000-18-2 (M3×42)	ナボリ取付用 (無光沢ニッケルめっき)

※ねじ種類

⚠ 注意

取付ねじ締付トルク

- M2 : 0.16N・m
- M3 : 0.8N・m
- M4 : 1.4N・m

SY3000・5000・7000・9000 Series

スペース形減圧弁型式表示方法

SY3000シリーズ

ARBY3000-**05**-**P**-2

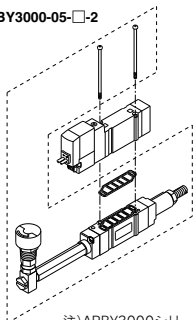
● 圧力計接続ポート

05	圧力計 (G15-10-01) (奇数連自用)
06	圧力計 (G15-10-01) (偶数連自用)
M1	プラグ (M-5P)

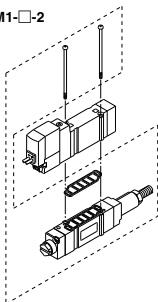
● 減圧ポート

P	Pポート
A1	Aポート (P制御形A減圧)
B1	Bポート (P制御形B減圧)

ARBY3000-05-□-2



ARBY3000-M1-□-2



注) ARBY3000シリーズにリード線取出方向:M8コネクタは取付けできません。

SY5000シリーズ

ARBY5000-**00**-**P**-2

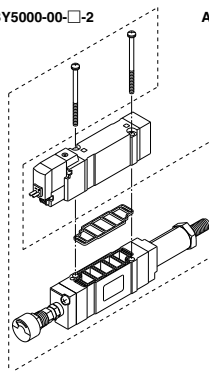
● 圧力計接続ポート

00	圧力計 (G15-10-01)
M1	プラグ (M-5P)

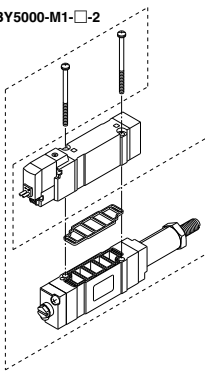
● 減圧ポート

P	Pポート
A1	Aポート (P制御形A減圧)
B1	Bポート (P制御形B減圧)

ARBY5000-00-□-2



ARBY5000-M1-□-2



SY7000シリーズ

ARBY7000-**00**-**P**-2

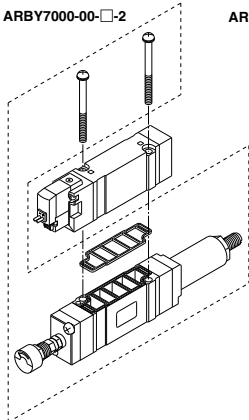
● 圧力計接続ポート

00	圧力計 (G15-10-01)
M1	プラグ (M-5P)

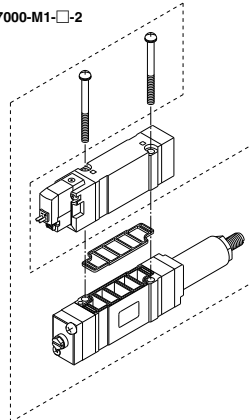
● 減圧ポート

P	Pポート
A1	Aポート (P制御形A減圧)
B1	Bポート (P制御形B減圧)

ARBY7000-00-□-2



ARBY7000-M1-□-2



付属品

シリーズ	ブラマイナベ小ねじ 参考ねじサイズ	ガスケット
ARBY3000	SY3000-23-10 (M2×36)	SX3000-57-4
ARBY5000	AC00283 (M3×48.5)	SX5000-57-6
ARBY7000	AC00282 (M4×58)	SX7000-57-5

注) ARBYにCE対応品はありません。

⚠ 注意

取付ねじ締付トルク

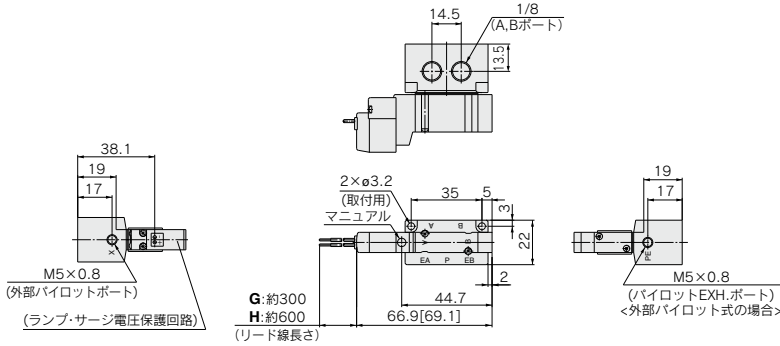
M2 : 0.16N・m
M3 : 0.8N・m
M4 : 1.4N・m

SY3000シリーズ外形寸法図

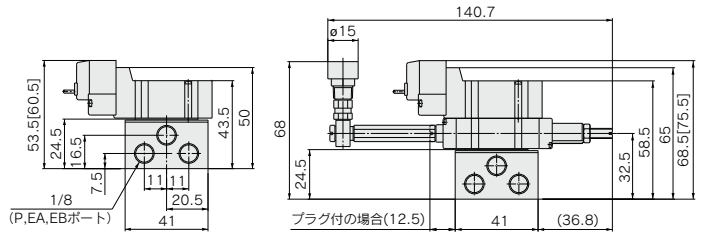
注) []はACの場合。

2位置シングル

グロメット(G)、(H) : **SY3140(R)-□□□□-01□**

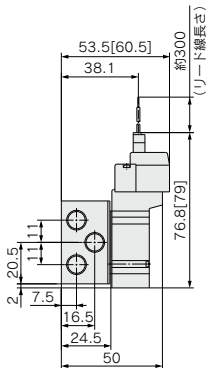


スぺーサ形減圧弁付の場合



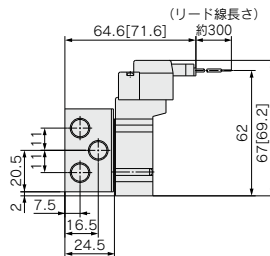
L形プラグコネクタ(L) :

SY3140(R)-□L□□-01□



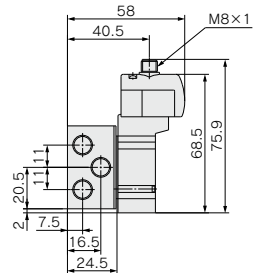
M形プラグコネクタ(M) :

SY3140(R)-□M□□-01□



M8コネクタ(WO) :

SY3140(R)-□WO□□-01□



注) コネクタ付の寸法図は、P.642をご参照ください。

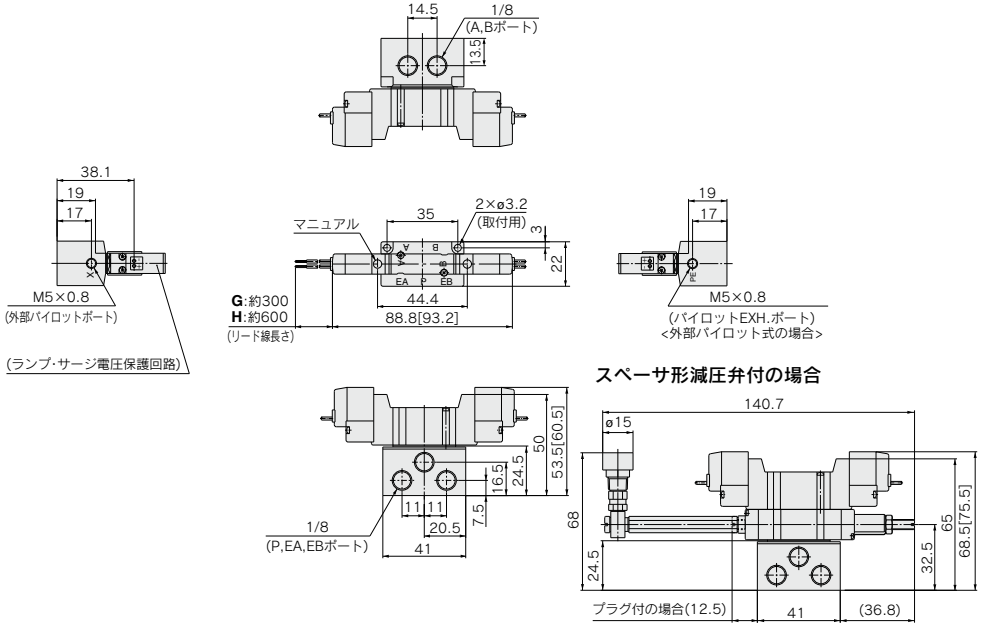
SY3000・5000・7000・9000 Series

SY3000シリーズ外形寸法図

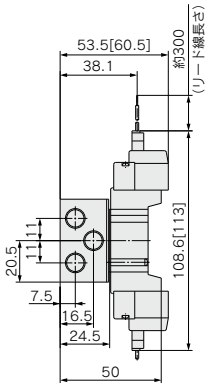
注) []はACの場合。

2位置ダブル

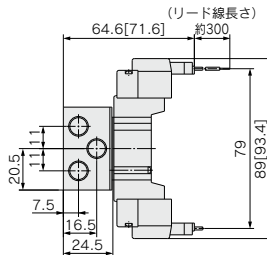
グロメット(G)、(H) : SY3240(R)-□G□□-01□



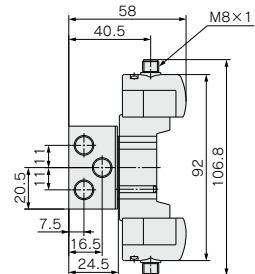
L形プラグコネクタ(L):
SY3240(R)-□L□□-01□



M形プラグコネクタ(M):
SY3240(R)-□M□□-01□



M8コネクタ(WO):
SY3240(R)-□WO□□-01□

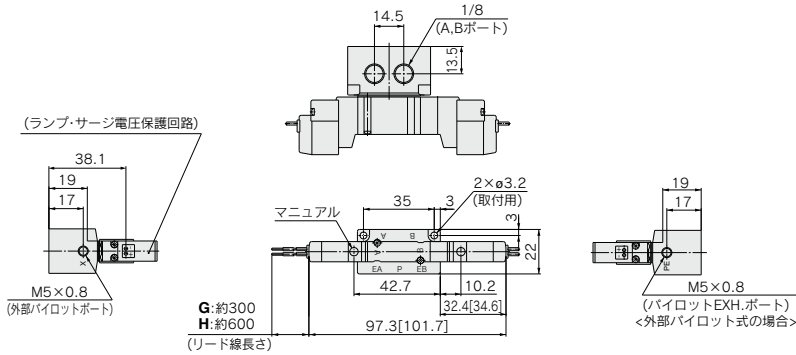


注) コネクタ付の寸法図は、P.642をご参照ください。

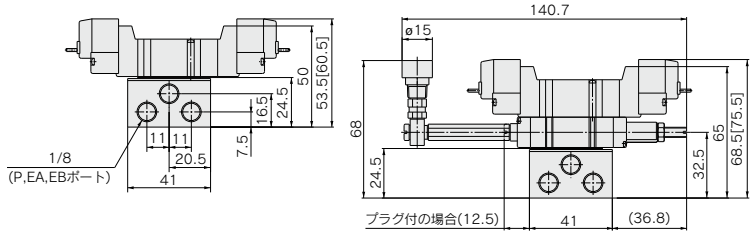
SY3000シリーズ外形寸法図

注) []はACの場合。

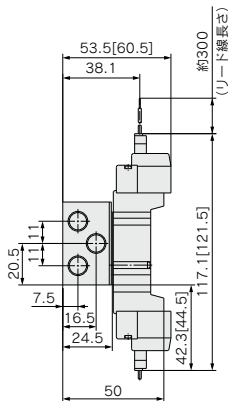
3位置クローズドセンタ・エキゾーストセンタ・プレツシャセンタ
グロメット(G)、(H) : **SY₃⁴40(R)-□□□□-01□**



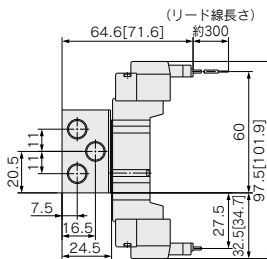
スパーサ形減圧弁付の場合



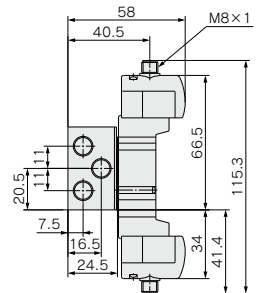
L形プラグコネクタ(L) :
SY₃⁴40(R)-□L□□-01□



M形プラグコネクタ(M) :
SY₃⁴40(R)-□M□□-01□



M8コネクタ(WO) :
SY₃⁴40(R)-□WO□□-01□



注) コネクタ付の寸法図は、
P.642をご参照ください。

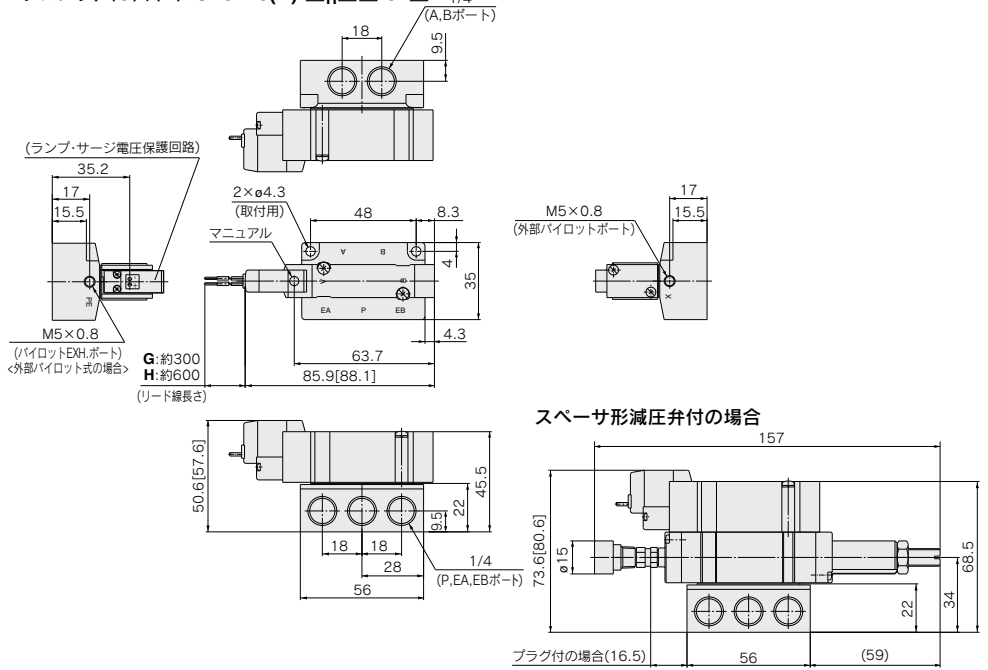
SY3000・5000・7000・9000 Series

SY5000シリーズ外形寸法図

注) []はACの場合。

2位置シングル

グロメット(G)、(H) : SY5140(R)-□G□□-02□ 1/4 (A,Bポート)

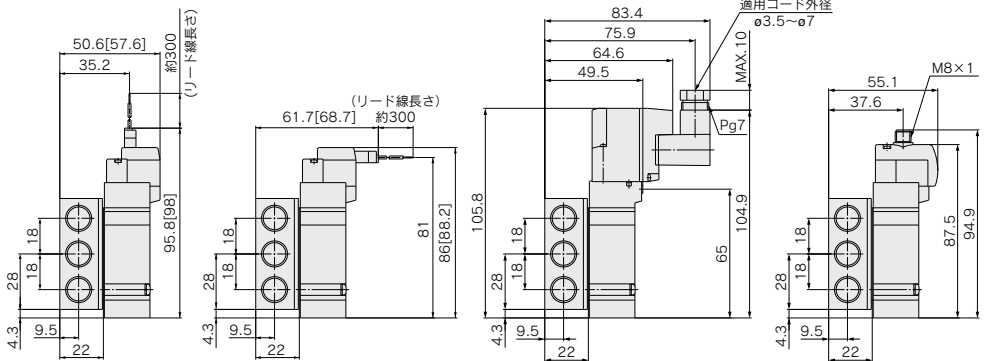


L形プラグコネクタ(L) : SY5140(R)-□L□□-02□

M形プラグコネクタ(M) : SY5140(R)-□M□□-02□

DIN形ターミナル(D,Y) : SY5140(R)-□Y□□-02□

M8コネクタ(WO) : SY5140(R)-□WO□□-02□



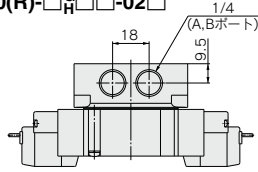
注) コネクタ付の寸法図は、P.642をご参照ください。

SY5000シリーズ外形寸法図

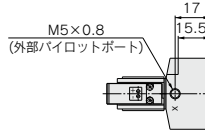
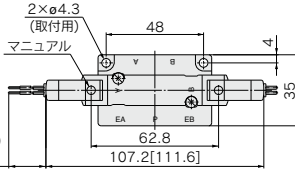
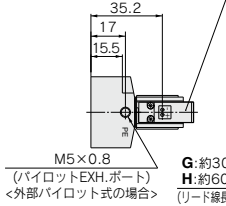
注) []はACの場合。

2位置ダブル

グロメット(G)、(H) : SY5240(R)-□ $\frac{G}{H}$ □□-02□

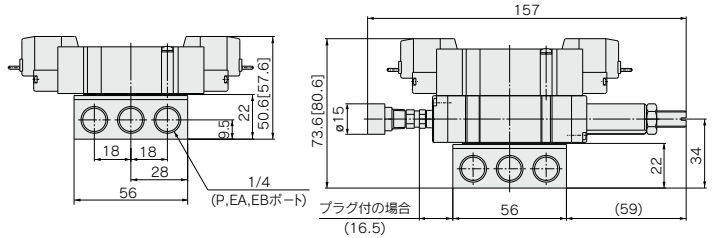


(ランプ・サージ電圧保護回路)



G:約300
H:約600
(リード線長さ)

スぺーサ形減圧弁付の場合

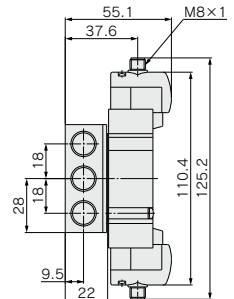
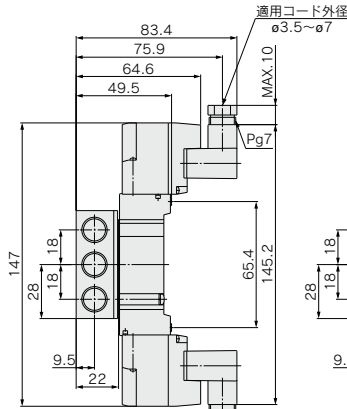
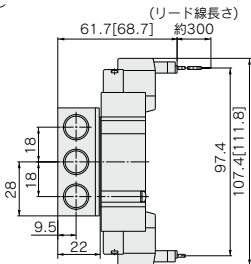
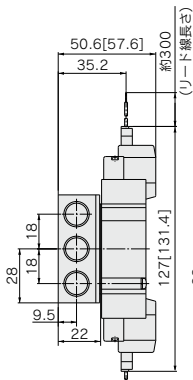


L形プラグコネクタ(L) : SY5240(R)-□L□□-02□

M形プラグコネクタ(M) : SY5240(R)-□M□□-02□

DIN形ターミナル(D,Y) : SY5240(R)-□Y□□-02□

M8コネクタ(WO) : SY5240(R)-□WO□□-02□



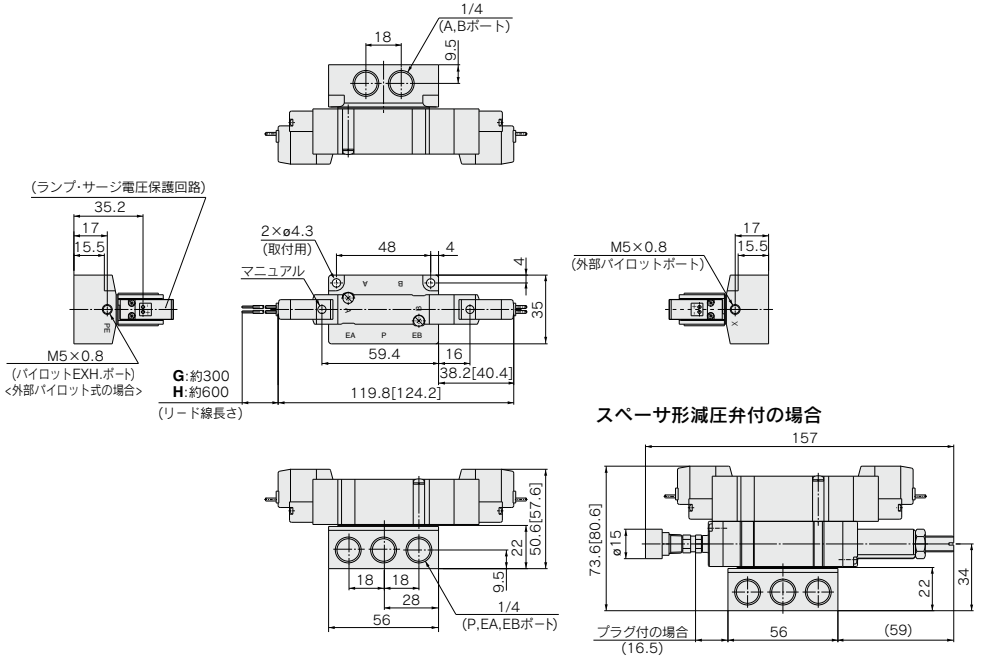
注) コネクタ付の寸法図は、P.642をご参照ください。

SY3000・5000・7000・9000 Series

SY5000シリーズ外形寸法図

注) []はACの場合。

3位置クローズドセンタ・エキゾーストセンタ・プレッシャセンタ
 グロメット(G)、(H) : SY5 $\frac{3}{4}$ 40(R)-□□□□-02□

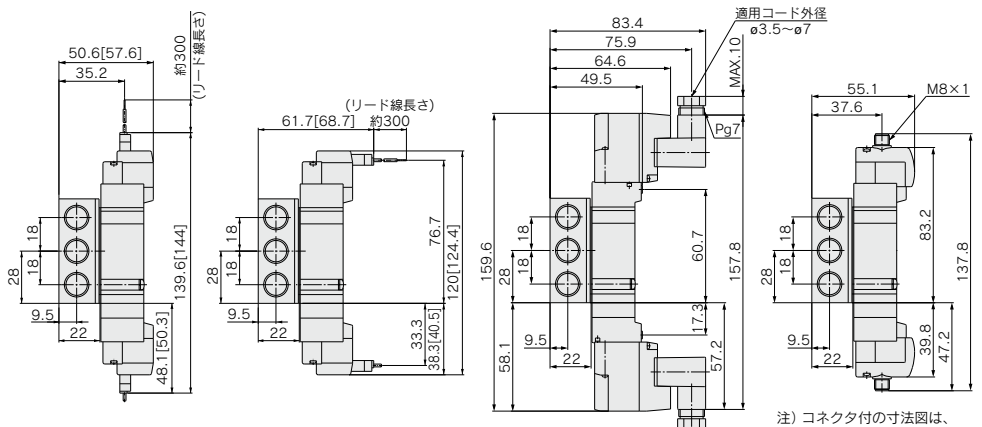


L形プラグコネクタ(L) :
 SY5 $\frac{3}{4}$ 40(R)-□L□□-02□

M形プラグコネクタ(M) :
 SY5 $\frac{3}{4}$ 40(R)-□M□□-02□

DIN形ターミナル(D,Y) :
 SY5 $\frac{3}{4}$ 40(R)-□Y□□-02□

M8コネクタ(WO) :
 SY5 $\frac{3}{4}$ 40(R)-□WO□□-02□



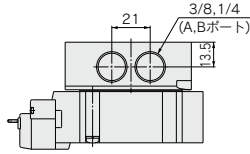
注) コネクタ付の寸法図は、
 P.642をご参照ください。

SY7000シリーズ外形寸法図

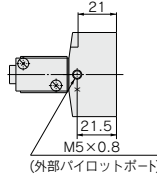
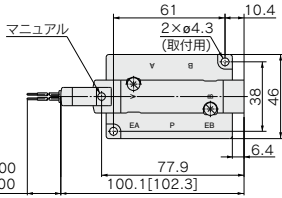
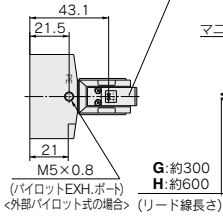
注) []はACの場合。

2位置シングル

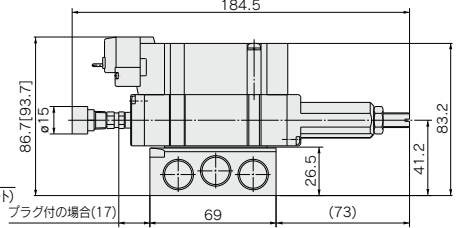
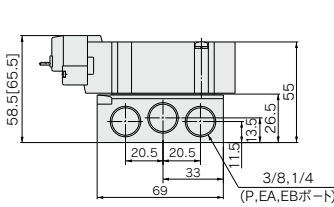
グロメット(G)、(H) : SY7140(R)-□_G□□₀₃□



(ランプ・サージ電圧保護回路)



スペース形減圧弁付の場合

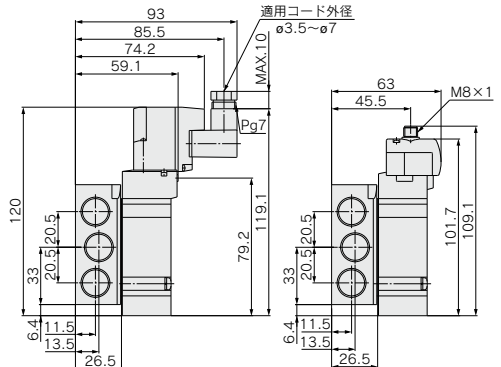
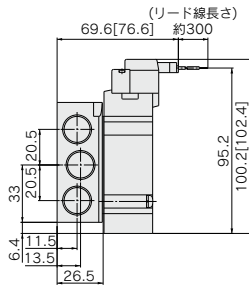
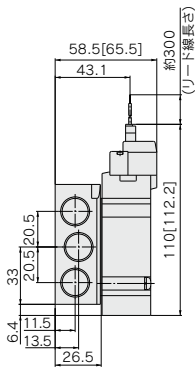


L形プラグコネクタ(L) : SY7140(R)-□_L□□₀₃□

M形プラグコネクタ(M) : SY7140(R)-□_M□□₀₃□

DIN形ターミナル(D,Y) : SY7140(R)-□_Y□□₀₃□

M8コネクタ(WO) : SY7140(R)-□_{WO}□□₀₃□



注) コネクタ付の寸法図は、P.642をご参照ください。

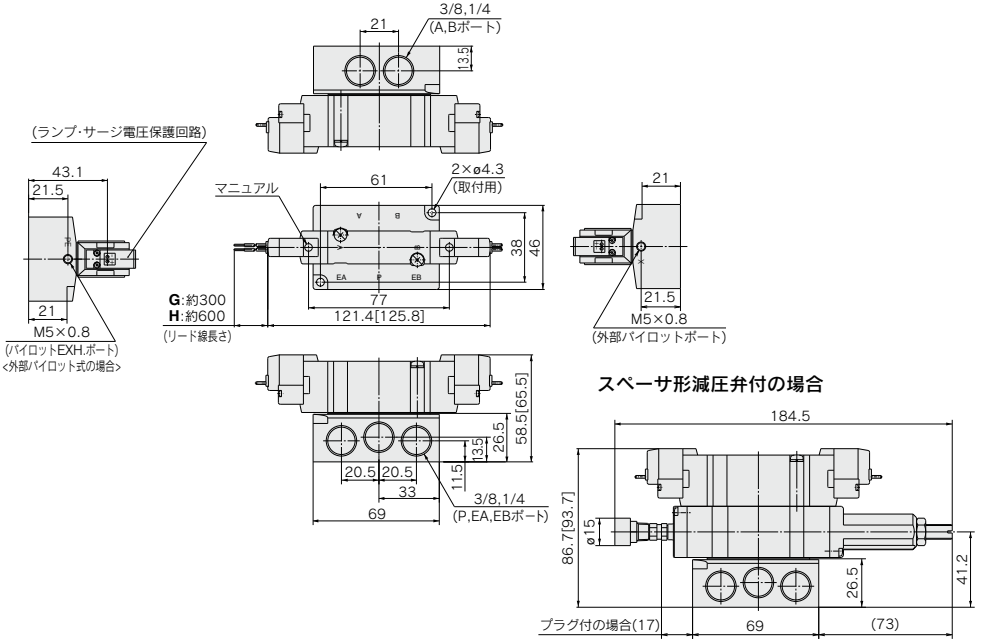
SY3000・5000・7000・9000 Series

SY7000シリーズ外形寸法図

注) []はACの場合。

2位置ダブル

グロメット(G)、(H) : SY7240(R)-□□□□-02□□

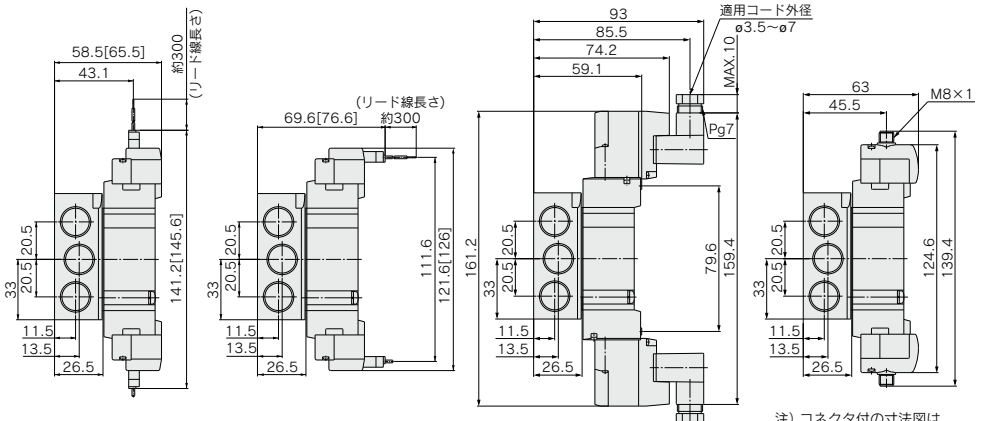


L形プラグコネクタ(L) : SY7240(R)-□L□□-02□□

M形プラグコネクタ(M) : SY7240(R)-□M□□-02□□

DIN形ターミナル(D_Y) : SY7240(R)-□Y□□-02□□

M8コネクタ(WO) : SY7240(R)-□WO□□-02□□

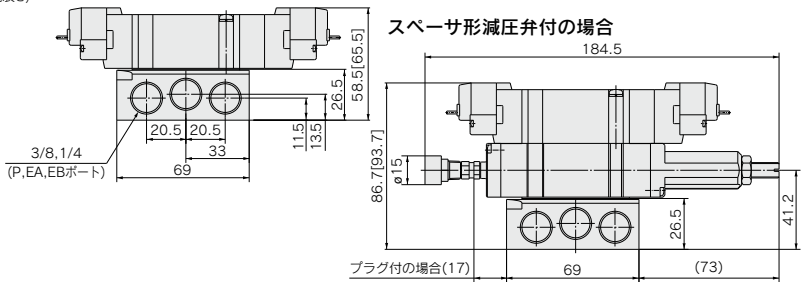
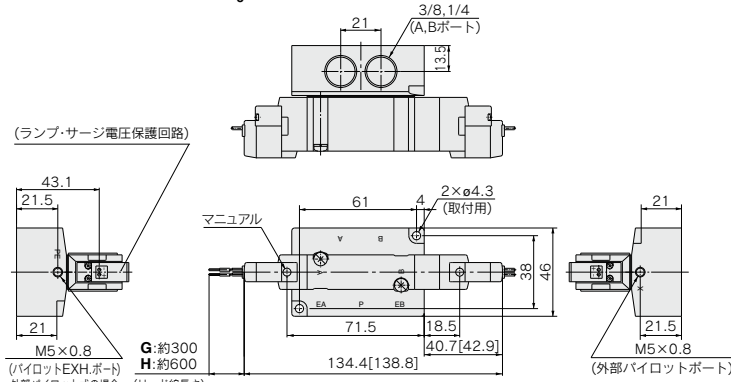


注) コネクタ付の寸法図は、P.642をご参照ください。

SY7000シリーズ外形寸法図

注) []はACの場合。

3位置クローズドセンタ・エキゾーストセンタ・プレッシャセンタ
 グロメット(G)、(H) : SY7 $\frac{3}{8}$ 40(R)-□G□□-02□□
 □□□□

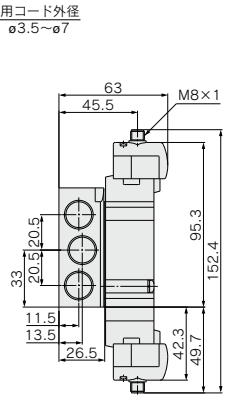
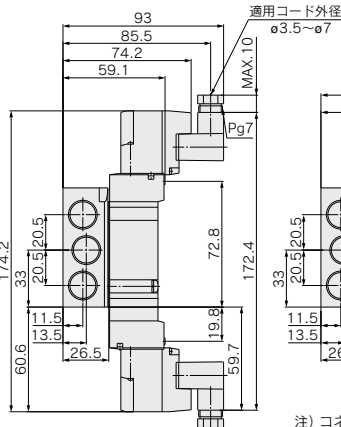
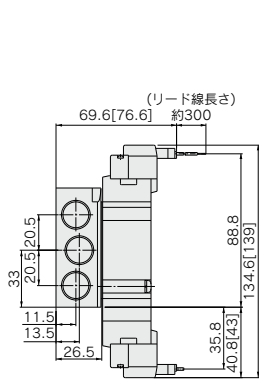
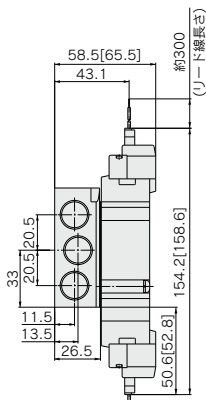


L形プラグコネクタ(L) : SY7 $\frac{3}{8}$ 40(R)-□L□□-02□□

M形プラグコネクタ(M) : SY7 $\frac{3}{8}$ 40(R)-□M□□-02□□

DIN形ターミナル(D,Y) : SY7 $\frac{3}{8}$ 40(R)-□Y□□-02□□

M8コネクタ(WO) : SY7 $\frac{3}{8}$ 40(R)-□WO□□-02□□



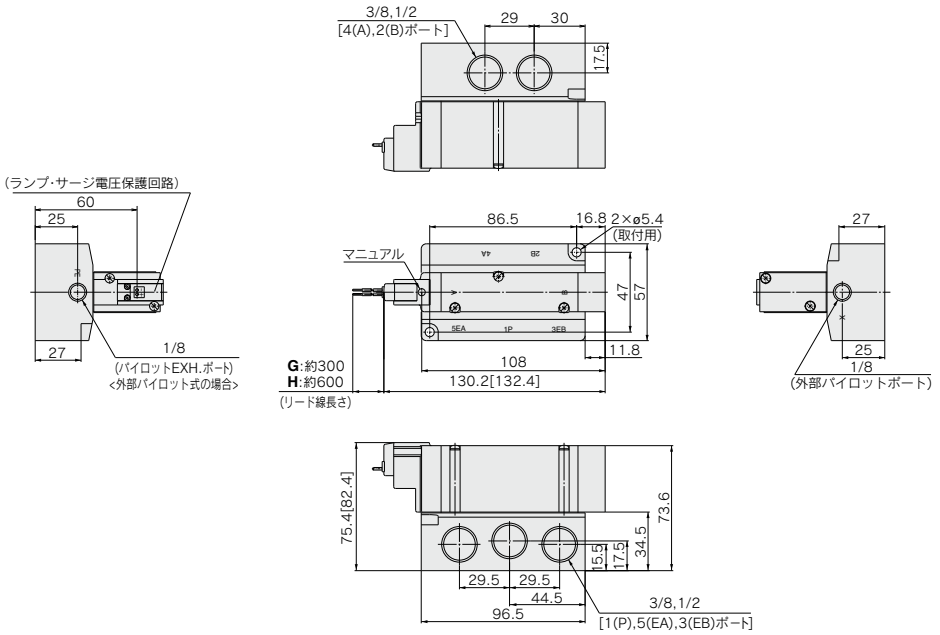
注) コネクタ付の寸法図は、P.642をご参照ください。

SY3000・5000・7000・9000 Series

SY9000シリーズ外形寸法図

注) []はACの場合。

2位置シングル
グロメット(G)、(H):SY9140(R)-□ $\frac{9}{16}$ □□- $\frac{03}{04}$ □

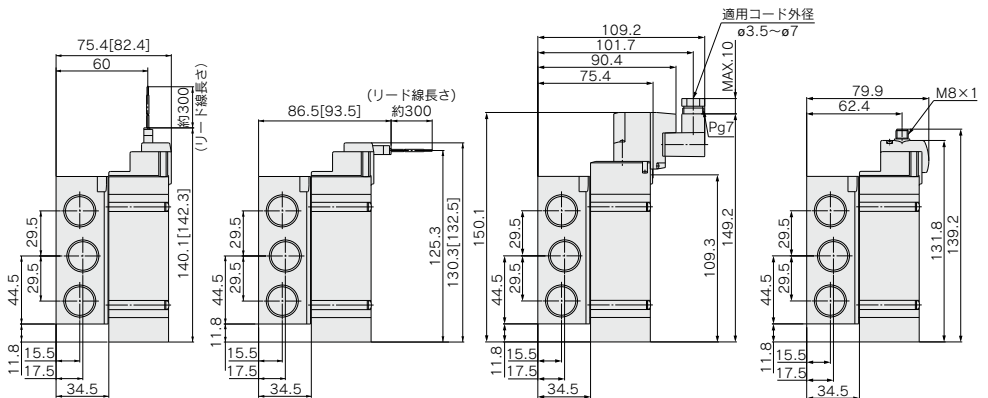


L形プラグコネクタ(L):
SY9140(R)-□L□□- $\frac{03}{04}$ □

M形プラグコネクタ(M):
SY9140(R)-□M□□- $\frac{03}{04}$ □

DIN形ターミナル(D,Y):
SY9140(R)-□P□□- $\frac{03}{04}$ □

M8コネクタ(WO):
SY9140(R)-□WO□□- $\frac{03}{04}$ □



注) コネクタ付の寸法図は、P.642をご参照ください。

SJ
SY
SY
S0700
S0700

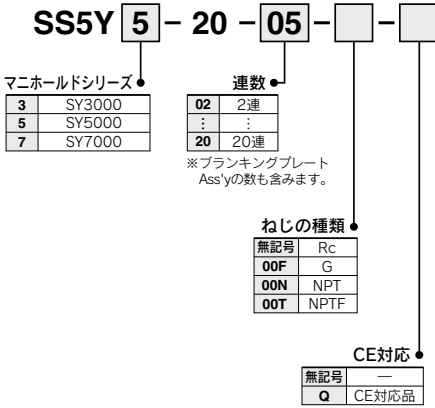
5ポートソレノイドバルブ 直接配管形マニホールド 一体形ベース/個別配線タイプ



20型

SY3000-5000-7000 Series

マニホールド型式表示方法



注) CE対応品のAC仕様はDIN形ターミナルのみです。

マニホールドアセンブリの表示方法(手配例)

表示例

ダブルソレノイド (DC24V)
SY3220-5G-C6 (2set)

シングルソレノイド (DC24V)
SY3120-5G-C6 (2set)

シリンダポート管接続口径
C6φ6ワンタッチ管継手付

ブランキングプレート Ass'y
SY3000-26-9A (1set)
マニホールドベース (5連)
SS5Y3-20-05

連数……3 2 1

SS5Y3-20-05……………1set(20型5連マニホールドベース品番)
* SY3000-26-9A……………1set(ブランキングプレートAss'y品番)
* SY3120-5G-C6……………2set(シングルソレノイド品番)
* SY3220-5G-C6……………2set(ダブルソレノイド品番)

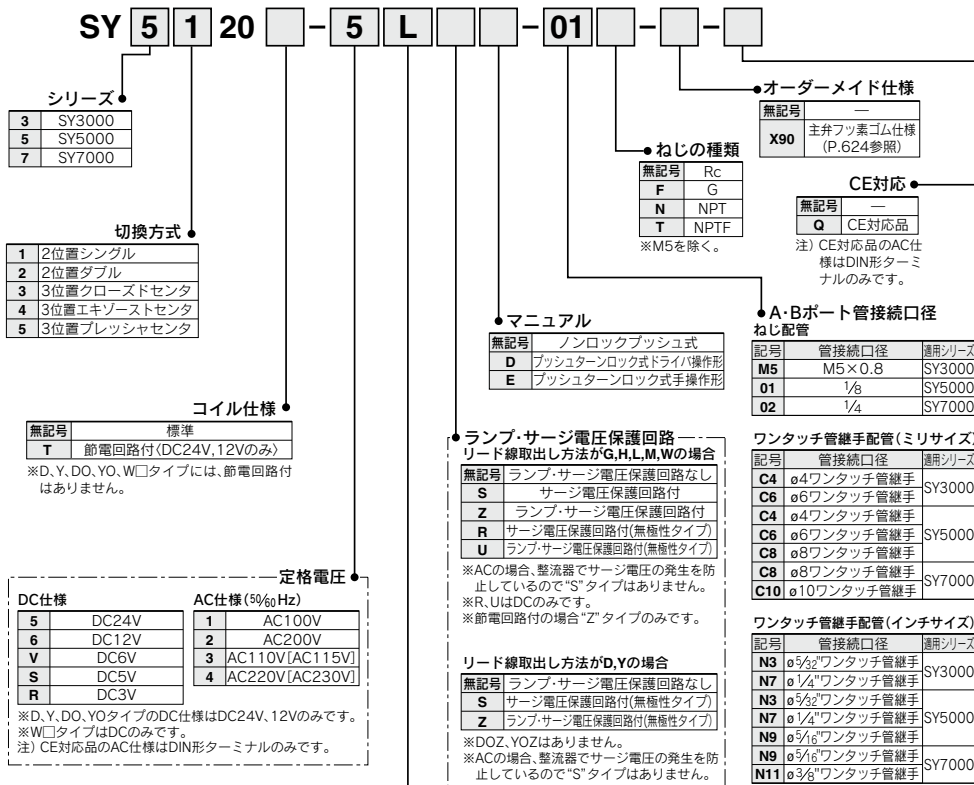
← *印は組み込み記号です。*印を搭載する電磁弁等の品番の初めに付けてください。

マニホールドベース品番の下に搭載するバルブおよびオプションの品番を図に示す1連目より順番に併記してください。なお配列が複雑になる場合にはマニホールド仕様書にてご指示ください。

注) CE対応品のAC仕様はDIN形ターミナルのみです。



バルブ型式表示方法



SJ
SY
SY
S0700
S0700

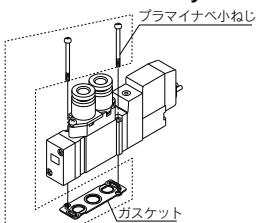
リード線取出し方法

	DC24V, 12V, 6V, 5V, 3V AC100V, 110V, 200V, 220V	DC24V, 12V AC100V, 110V, AC200V, 220V	DC24V, 12V 6V, 5V, 3V
グロメット	—	—	—
L形プラグコネクタ	●	●	●
M形プラグコネクタ	●	●	●
DIN形ターミナル	●	●	●
M8コネクタ	●	●	●

注1) SY3000シリーズのDIN形ターミナルタイプは、標準のマニホールドに搭載できません。詳細はP.639をご参照ください。
注2) □にはケーブル長さ記号が入ります。P.642を参照のうえ必ずご記入ください。
※LN, MNタイプはソケット(2ヶ)付です。
※[Yタイプ]はEN-175301-803C(旧DIN43650C)の規格のDIN形ターミナルです。詳しくは、P.638をご参照ください。
※M8コネクタのコネクタケーブルにつきましては、P.641をご参照ください。
※ICE60947-5-2規格のM8コネクタもあります。詳しくは、P.623をご参照ください。
※L, M形プラグコネクタのリード線長さにつきましてはP.638をご参照ください。
※L, M形プラグコネクタのカバー付コネクタAss'yはP.639をご参照ください。

注) 直接配管形の電磁弁を単体で発注された場合にはマニホールド用取付ビス、ガスケットは付属していませんので、必要な場合は別途手配してください。

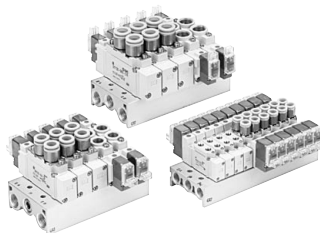
■ガスケットAss'y品番



シリーズ	ガスケットAss'y品番
SY3000	SY3000-GS-1
SY5000	SY5000-GS-1
SY7000	SY7000-GS-1

注) ガスケットAss'yは、取付ビスとガスケットが10セットになっています。

マニホールド仕様



型式	SS5Y3-20(-Q)	SS5Y5-20(-Q)	SS5Y7-20(-Q)
適用バルブ	SY3□20	SY5□20	SY7□20
マニホールド形式	単一ベース形Bマウント		
P(SUP)・R(EXH)方式	共通SUP・共通EXH		
バルブ連数	2~20連 注1)		
A・Bポート配管場所	バルブ		
管接続口径	P, EA, EBポート	1/8	1/4
	A, Bポート	M5×0.8 C4(φ4ワンタッチ管継手) C6(φ6ワンタッチ管継手)	1/8 C4(φ4ワンタッチ管継手) C6(φ6ワンタッチ管継手) C8(φ8ワンタッチ管継手)
マニホールドベース質量W(g)	W=13n+24	W=36n+64	W=43n+35
n: 連数			

注1) 10連以上(SS5Y7は5連以上)の場合は、両側のPポートに加圧し、両側のEA、EBポートより排気してください。

注2) マニホールドオプションはP.467をご参照ください。

流量特性表

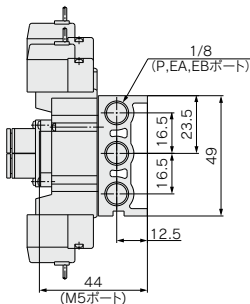
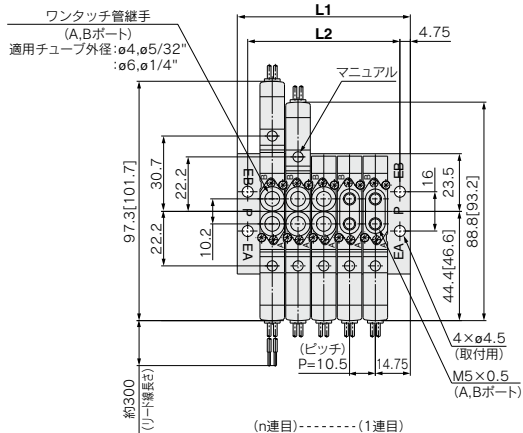
型式	管接続口径		流量特性					
	1, 5, 3 (P, EA, EB)	4, 2 (A, B)	1→4/2 (P→A/B)			4/2→5/3 (A/B→EA/EB)		
			C(dm ³ /(s·bar))	b	Cv	C(dm ³ /(s·bar))	b	Cv
SS5Y3-20(-Q)	1/8	C6	0.72	0.29	0.18	0.80	0.36	0.21
SS5Y5-20(-Q)	1/4	C8	1.9	0.28	0.48	2.2	0.20	0.53
SS5Y7-20(-Q)	1/4	C10	3.6	0.31	0.93	3.6	0.27	0.88

注) マニホールドベース(5連)取付け時の値。2位置タイプ単独作動の場合。

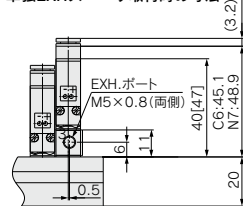
SY3000:SS5Y3-20-連数-

注) []はACの場合。

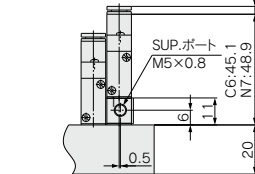
グロメット(G)



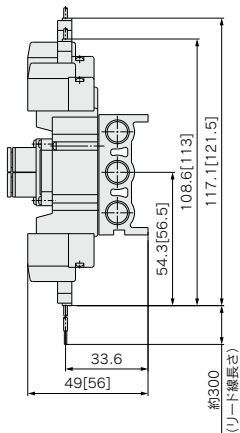
単独EXHスペース取付時の寸法



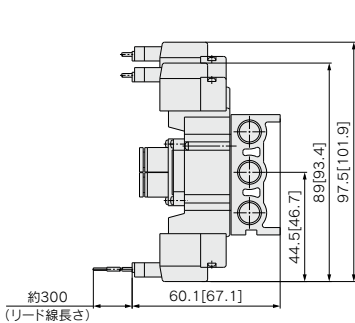
単独SUPスペース取付時の寸法
(SUPポートは、シングルソレノイドの)
エンドプレート側になります。)



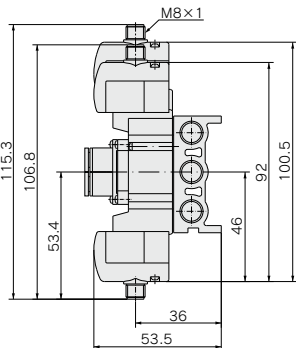
L形プラグコネクタ (L)



M形プラグコネクタ (M)



M8コネクタ (WO)



注) コネクタ付の寸法図は、P.642をご参照ください。

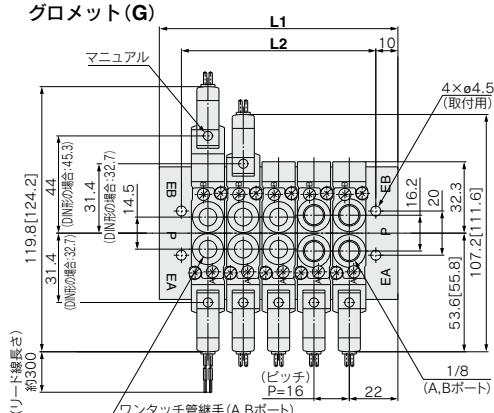
連数n	2連	3	4	5	6	7	8	9	10	11	12	13	14	15	16	17	18	19	20連
L1	40	50.5	61	71.5	82	92.5	103	113.5	124	134.5	145	155.5	166	176.5	187	197.5	208	218.5	229
L2	30.5	41	51.5	62	72.5	83	93.5	104	114.5	125	135.5	146	156.5	167	177.5	188	198.5	209	219.5

20型 SY3000-5000-7000 Series

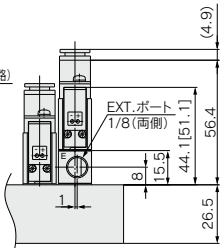
SY5000:SS5Y5-20-**連数**-

注) []はACの場合。

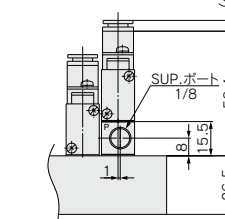
グロメット(G)



単独EXHスベーサ取付時の寸法



単独SUPスベーサ取付時の寸法

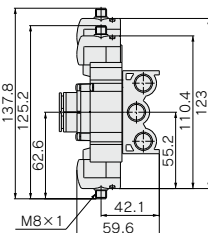
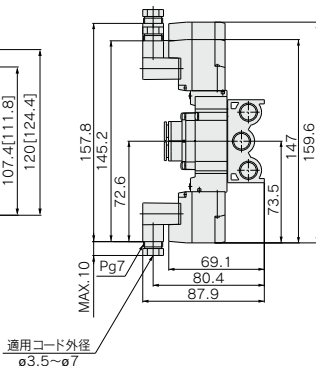
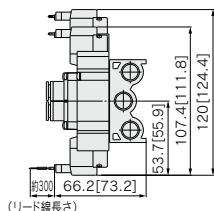
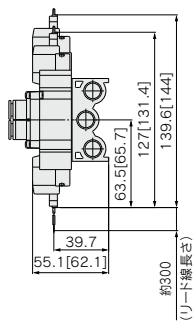


L形プラグコネクタ(L)

M形プラグコネクタ(M)

DIN形ターミナル(D,Y)

M8コネクタ(WO)



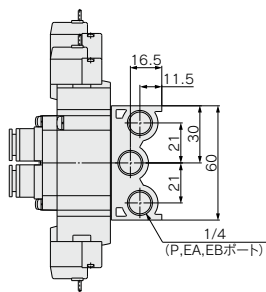
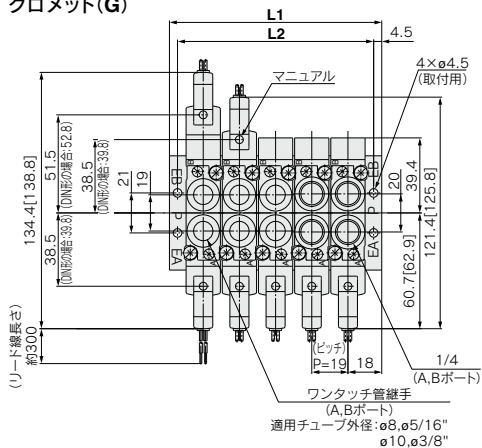
注) コネクタ付の寸法図は、P.642をご参照ください。

連数n	2連	3	4	5	6	7	8	9	10	11	12	13	14	15	16	17	18	19	20連
L1	60	76	92	108	124	140	156	172	188	204	220	236	252	268	284	300	316	332	348
L2	40	56	72	88	104	120	136	152	168	184	200	216	232	248	264	280	296	312	328

SY7000:SS5Y7-20-**連数** - □

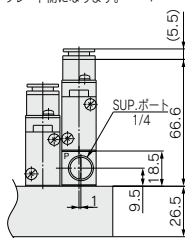
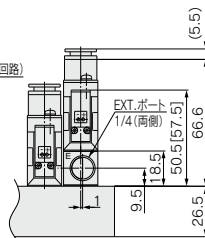
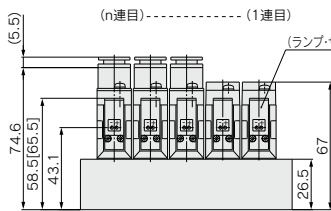
注) []はACの場合。

グロメット(G)



単独EXHスベサ取付時の寸法

単独SUPスベサ取付時の寸法
(SUPポートは、シングルソレノイドの
エンドプレート側になります。)

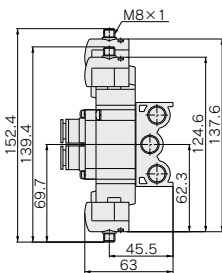
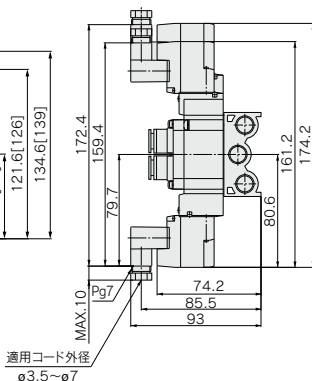
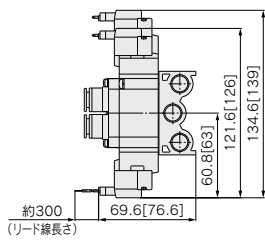
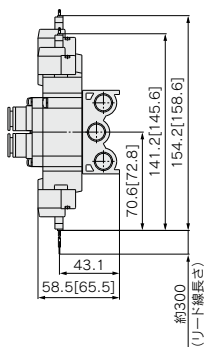


L形プラグコネクタ (L)

M形プラグコネクタ (M)

DIN形ターミナル (D,Y)

M8コネクタ (WO)



注) コネクタ付の寸法図は、
P.642をご参照ください。

連数n	2連	3	4	5	6	7	8	9	10	11	12	13	14	15	16	17	18	19	20連
L1	55	74	93	112	131	150	169	188	207	226	245	264	283	302	321	340	359	378	397
L2	46	65	84	103	122	141	160	179	198	217	236	255	274	293	312	331	350	369	388

5ポートソレノイドバルブ 直接配管形マニホールド 分割形ベース／個別配線タイプ

23型

SY9000 Series

CE
[オプション]

マニホールド型式表示方法

23型／共通外部パイロット兼用タイプ

SS5Y9-23-05 - [] - [] - []

マニホールドシリーズ
9 SY9000

記号	連数
02	2連
...	...
20	20連

※ブランキングプレート Ass'yの数も含みます。

ねじの種類	
無記号	Rc
00F	G
00N	NPT
00T	NPTF

オプション

記号	取付方法
無記号	直接取付
D	DINレール取付 (DINレール付)
DO	DINレール取付 (DINレールなし)
D※	指定連数より長いDINレールが必要な場合 ※印部に必要連数を指定してください。

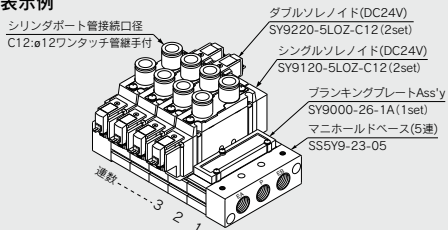
CE対応

無記号	—
Q	CE対応品

注) CE対応品のAC仕様はDIN形ターミナルのみです。

マニホールドアセンブリの表示方法(手配例)

表示例



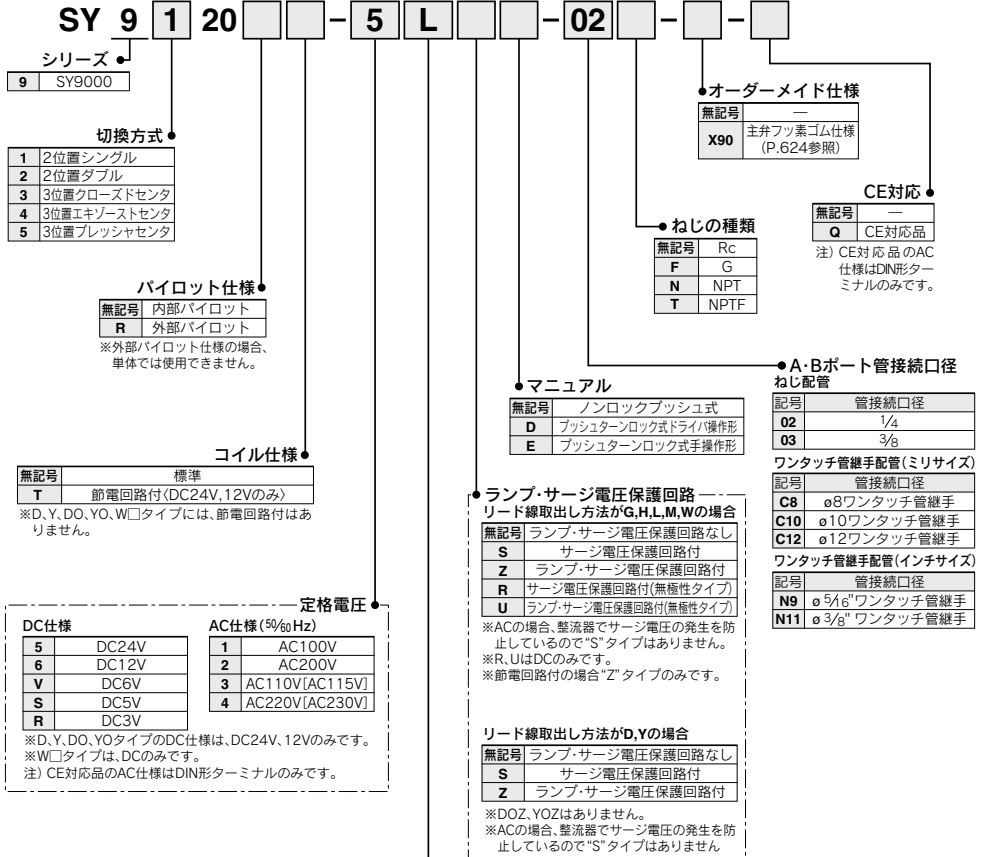
- SS5Y9-23-05.....1set (23型5連マニホールドベース品番)
 - * SY9000-26-1A1set (ブランキングプレート Ass'y品番)
 - * SY9120-5LOZ-C12 ...2set (シングルソレノイド品番)
 - * SY9220-5LOZ-C12 ...2set (ダブルソレノイド品番)
- ↳ *印は組み込み記号です。*印を搭載する電磁弁等の品番の初めに付けてください。

マニホールドベース品番の下に搭載するバルブおよびオプションの品番を図に示す1連目より順番に併記してください。なお配列が複雑になる場合にはマニホールド仕様書にてご指示ください。



注) CE対応品のAC仕様はDIN形ターミナルのみです。 [オプション]

バルブ型式表示方法



SJ
SY
SY
S0700
S0700

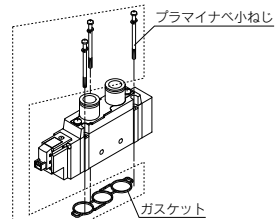
リード線取出し方法

		DC24V, 12V, 6V, 5V, 3V AC100V, 110V, 200V, 220V		DC24V, 12V DC6V, 5V, 3V
グロメット	L形プラグコネクタ	M形プラグコネクタ	DIN形ターミナル	M8コネクタ
G:リード線 長さ300mm	L:リード線付 (長さ300mm)	M:リード線付 (長さ300mm)	D:コネクタ付 DO:コネクタなし	WO:コネクタ ケーブルなし
H:リード線 長さ600mm	LN:リード線なし	MN:リード線なし	Y:コネクタ付 YO:コネクタなし	W□:コネクタ ケーブル付 注)
CE対応	DC	AC		

※LN, MNタイプはソケット(2ヶ)付です。
※[Yタイプ]はEN-175301-803C(旧IDIN43650C)の規格のDIN形ターミナルです。詳しくは、P.638をご参照ください。
※M8コネクタのコネクタケーブルにつきましてはP.641をご参照ください。
※IEC60947-5-2規格のM8コネクタもあります。詳しくは、P.623をご参照ください。
※L, M形プラグコネクタのリード線長さにつきましてはP.638をご参照ください。
※L, M形プラグコネクタのカバー付コネクタAss'yはP.639をご参照ください。
注) □にはケーブル長さ記号が入ります。P.642を参照のうえ必ずご記入ください。

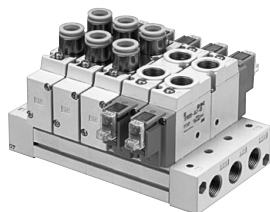
注) 直接配管形の電磁弁を単体で発注された場合にはマニホールド用取付ビス、ガスケットは付属していませんので、必要な場合は別途手配してください。

■ガスケットAss'y品番



シリーズ	ガスケットAss'y品番
SY9000	SY9000-GS-1

注) ガスケットAss'yは、取付ビスとガスケットが10セットになっています。



マニホールド仕様

型式	SS5Y9-23(-Q)	
適用バルブ	SY9□20	
マニホールド形式	分割形タイプ	
P(SUP)・R(EXH)方式	共通SUP・共通EXH	
バルブ連数	2~20連 ^{注1)}	
A・Bポート配管場所	バルブ	
管接続口径	P,EA,EBポート	3/8 1/4 3/8
	A,Bポート	C8(φ8ワンタッチ管継手) C10(φ10ワンタッチ管継手) C12(φ12ワンタッチ管継手)
マニホールドベース質量W(g) n:連数	W=66n+246	

注1) 10連以上の場合は、両側のPポートに加圧し、両側のEA、EBポートより排気してください。

注2) マニホールドオプションはP.467をご参照ください。

流量特性表

型式	管接続口径		流量特性					
	1, 5, 3 (P, EA, EB)	4, 2 (A, B)	1→4/2 (P→A/B)			4/2→5/3 (A/B→EA/EB)		
			C [dm ³ /(s·bar)]	b	Cv	C [dm ³ /(s·bar)]	b	Cv
SS5Y9-23(-Q)	3/8	C12	6.3	0.20	1.5	8.2	0.28	1.9

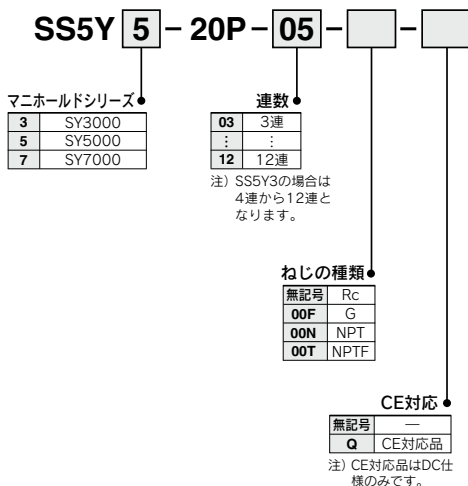
注) マニホールドベース(5連)取付け時の値。2位置タイプ単独作動の場合。

5ポートソレノイドバルブ 直接配管形マニホールド 一体形ベース/フラットケーブルタイプ SY3000-5000-7000 Series

20P 型

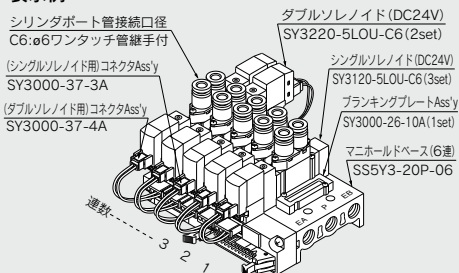
注) CE対応品は
DC仕様の
みです。 [オプション]

マニホールド型式表示方法



マニホールドアセンブリの表示方法(手配例)

表示例



- SS5Y3-20P-06……………1set(20P型6連マニホールド品番)
 * SY3000-26-10A ……1set(プランキングプレートAss'y品番)
 * SY3120-5LOU-C6 ……3set(シングルソレノイド品番)
 * SY3220-5LOU-C6 ……2set(ダブルソレノイド品番)
 * SY3000-37-3A……………3set(コネクタAss'y品番)
 * SY3000-37-4A……………2set(コネクタAss'y品番)
 *印は組み込み記号です。*印を搭載する電磁弁等の品番の初めに付けてください。

マニホールドベース品番の下に搭載するバルブおよびオプションの品番を併記してください。なお配列が複雑になる場合はマニホールド仕様書にてご指示ください。

注) バルブとマニホールド間を結線するコネクタAss'y品番(下表)を併記してください。

コネクタAss'y品番

DC12、24V用

仕様	SY3000用	SY5000/7000用
シングルソレノイド用	SY3000-37-3A	SY5000-37-3A
ダブルソレノイド3位置タイプ	SY3000-37-4A	SY5000-37-4A
シングルスペースAss'y付	SY5000-37-3A	SY5000-37-5A
ダブル、3位置スペースAss'y付	SY3000-37-6A	SY5000-37-6A

注) スペースAss'yとは単独SUP/EXHスペースを示します。

AC100V用

仕様	SY3000用	SY5000/7000用
シングルソレノイド用	SY3000-37-32A	SY5000-37-15A
ダブルソレノイド3位置タイプ	SY3000-37-33A	SY5000-37-16A
シングルスペースAss'y付	SY5000-37-15A	SY5000-37-17A
ダブル、3位置スペースAss'y付	SY3000-37-34A	SY5000-37-18A

AC110V(AC115V)用

仕様	SY3000用	SY5000/7000用
シングルソレノイド用	SY3000-37-35A	SY5000-37-19A
ダブルソレノイド3位置タイプ	SY3000-37-36A	SY5000-37-20A
シングルスペースAss'y付	SY5000-37-19A	SY5000-37-21A
ダブル、3位置スペースAss'y付	SY3000-37-37A	SY5000-37-22A

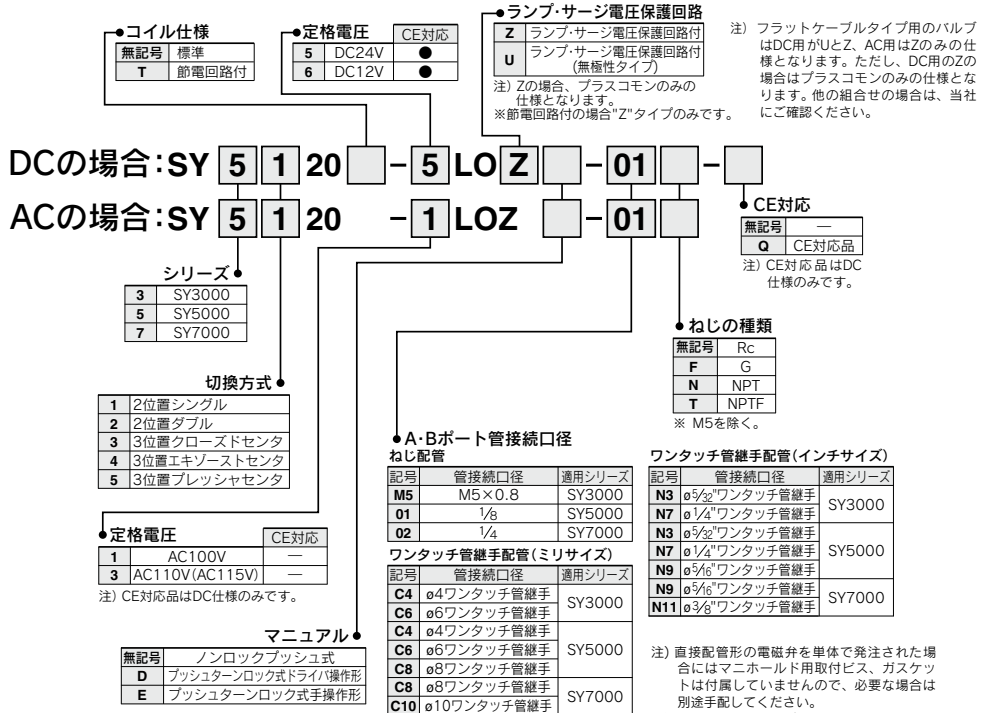
△ 注意

・ DCの電気結線は無極性タイプ(U)のバルブの場合、+COM、-COMどちらにも使用できますが、(Z)タイプの場合-COMで使用するとはバルブが切り換わりませんので、必ず+COMでご使用ください。



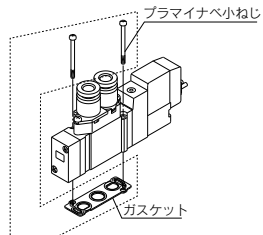
バルブ型式表示方法

注) CE対応品はDC仕様のみです。 [オプション]



SJ
SY
SY
S0700
S0700

■ガスケットAss'y品番

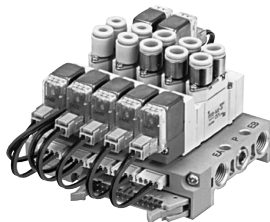


シリーズ	ガスケットAss'y品番
SY3000	SY3000-GS-1
SY5000	SY5000-GS-1
SY7000	SY7000-GS-1

注) ガスケットAss'yは、取付ビスとガスケットが10セットになっています。

- 外部からの結線を一括してワンタッチ配線
- すっきりとした外觀

フラットケーブルタイプは、マニホールドベースで個々のバルブの配線をプリント基板上で行って、外部からの配線を26極MILタイプコネクタで一括ワンタッチ配線できます。



マニホールド仕様

型式	SS5Y3-20P(-Q)	SS5Y5-20P(-Q)	SS5Y7-20P(-Q)
適用バルブ	SY3□20	SY5□20	SY7□20
マニホールド形式	単一ベース形Bマウント		
P(SUP), R(EXH)方式	共通SUP・EXH		
バルブ連数	4~12連 注1)	3~12連 注1)	
A, Bポート 配管場所	バルブ		
P, EA, EBポート	1/8		1/4
A, Bポート	M5×0.8 C4(ø4ワンタッチ管継手) C6(ø6ワンタッチ管継手)	1/8 C4(ø4ワンタッチ管継手) C6(ø6ワンタッチ管継手) C8(ø8ワンタッチ管継手)	1/4 C8(ø8ワンタッチ管継手) C10(ø10ワンタッチ管継手)
マニホールドベース質量W(g) n: 連数	W=19n+45	W=43n+77	W=51n+81
適用フラットケーブルコネクタ	フラットケーブルコネクタ	ソケット:26極MILタイプ ストレインリリーフ付 MIL-C-83503準拠品	
内部配線	+COM, -COM共用(Zタイプは+COMのみの対応)		
定格電圧注4)	DC12, 24V AC100, 110V		

注1) 10連以上(SS5Y7は5連以上)の場合は、両側のPポートに加圧し、両側のEA, EBポートより排気してください。

注2) 配線ユニット部の耐電仕様はJIS C0704の1種相当となります。

注3) マニホールドオプションはP.467をご参照ください。

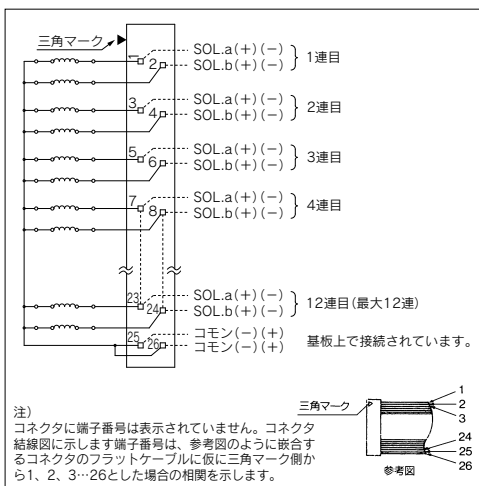
注4) CE対応品はDC仕様のみです。

流量特性表

型式	管接続口径		流量特性					
	1, 5, 3 (P, EA, EB)	4, 2 (A, B)	1→4/2(P→A/B)			4/2→5/3(A/B→EA/EB)		
			C _d (dm ³ /s·bar)	b	C _v	C _d (dm ³ /s·bar)	b	C _v
SS5Y3-20P	1/8	C6	0.72	0.29	0.18	0.80	0.36	0.21
SS5Y5-20P	1/4	C8	1.9	0.28	0.48	2.2	0.20	0.53
SS5Y7-20P	1/4	C10	3.6	0.31	0.93	3.6	0.27	0.88

注) マニホールドベース(5連)取付け時の値。2位置タイプ単独作動の場合。

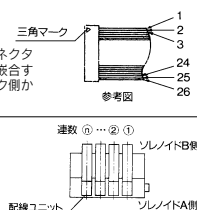
マニホールド内部配線



注意

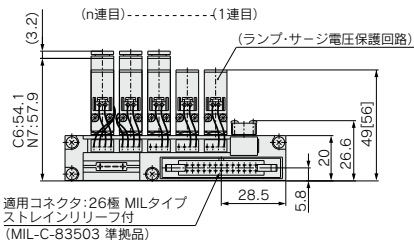
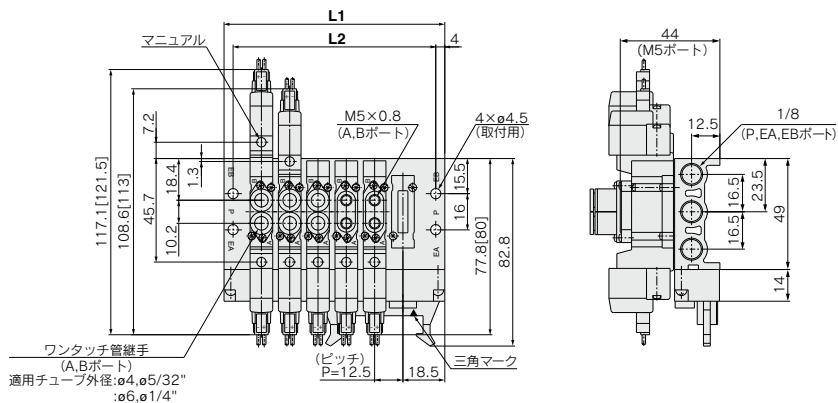
- ・ DCの電気結線は無極性タイプ(U)のバルブの場合、+COM, -COMどちらにも使用できますが、(Z)タイプの場合、-COMで使用するするとバルブが切りかわりませんので、必ず+COMでご使用ください。

- ・ 10連以上の場合、COMは2極とも配線してください。
- ・ シングルソレノイドの場合、ソレノイドA側に結線してください。
- ・ 最大連数は12連です。それ以上の場合は当社にご確認ください。



SY3000:SS5Y3-20P-連数

注) []はACの場合。



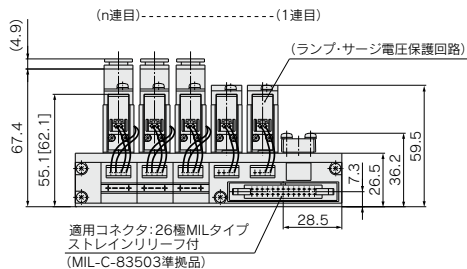
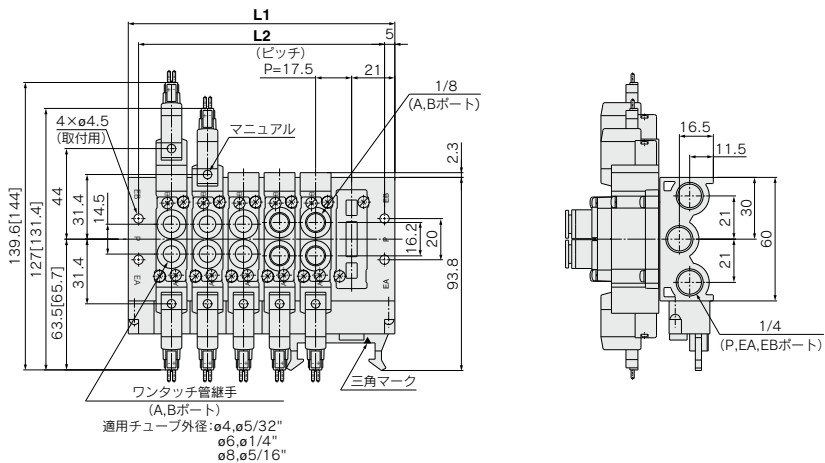
連数n	4	5	6	7	8	9	10	11	12
L1	72.5	85	97.5	110	122.5	135	147.5	160	172.5
L2	64.5	77	89.5	102	114.5	127	139.5	152	164.5

SJ
SY
SY
S0700
S0700

20P_注 SY3000-5000-7000 Series

SY5000:SS5Y5-20P-連数

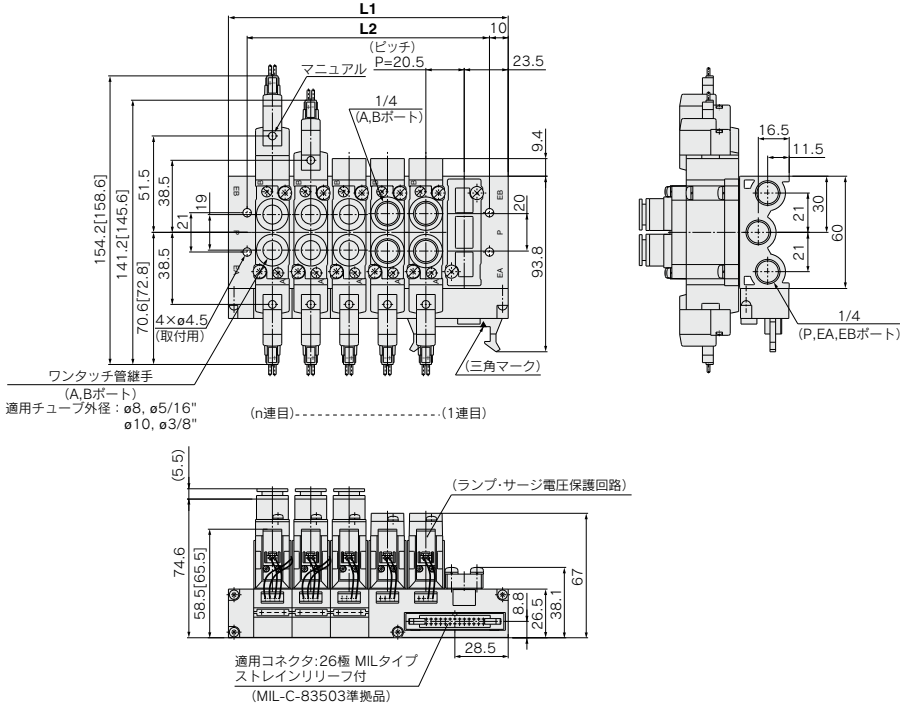
注) []はACの場合。



連数n	3	4	5	6	7	8	9	10	11	12
L1	77	94.5	112	129.5	147	164.5	182	199.5	217	234.5
L2	67	84.5	102	119.5	137	154.5	172	189.5	207	224.5

SY7000:SS5Y7-20P-連数

注) []はACの場合。



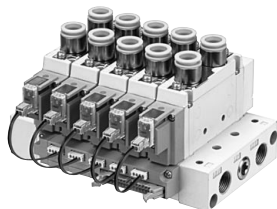
連数n	3	4	5	6	7	8	9	10	11	12
L1	88	108.5	129	149.5	170	190.5	211	231.5	252	272.5
L2	68	88.5	109	129.5	150	170.5	191	211.5	232	252.5

- SJ
- SY
- SY**
- S0700
- S0700

●外部からの結線を一括してワンタッチ配線

●すっきりとした外観

フラットケーブルタイプは、マニホールドベースで個々のバルブの配線をプリント基板上で行って、外部からの配線を26極MILタイプコネクタで一括ワンタッチ配線できます。



コネクタAss'y品番

DC12、24V用

仕様	SY9000用
シングルソレノイド用	SY9000-37-1A
ダブルソレノイド 3位置タイプ	SY9000-37-2A
シングル スペーサAss'y付	SY9000-37-3A
ダブル・3位置 スペーサAss'y付	SY9000-37-4A

AC100V用

仕様	SY9000用
シングルソレノイド用	SY9000-37-1B
ダブルソレノイド 3位置タイプ	SY9000-37-2B
シングル スペーサAss'y付	SY9000-37-3B
ダブル・3位置 スペーサAss'y付	SY9000-37-4B

AC110V(AC115V)用

仕様	SY9000用
シングルソレノイド用	SY9000-37-1C
ダブルソレノイド 3位置タイプ	SY9000-37-2C
シングル スペーサAss'y付	SY9000-37-3C
ダブル・3位置 スペーサAss'y付	SY9000-37-4C

注) スペーサAss'yとは単独SUP/EXHスペーサを示します。

マニホールド仕様

型式	SS5Y9-23P(-Q)	
適用バルブ	SY9□20	
マニホールド形式	分割形タイプ	
P(SUP)、R(EXH)方式	共通SUP-EXH	
バルブ連数	4~12連 注1)	
A、Bポート配管場所	バルブ	
管接続口径	P、EA、EBポート	3/8
	A、Bポート	1/4 3/8
マニホールドベース質量W(g)	W=73n+259	
n:連数		
適用フラットケーブルコネクタ	フラットケーブルコネクタ ソケット:26極MILタイプ ストレインリリーフ付 MIL-C-83503準拠品	
内部配線	+COM、-COM共用(Zタイプは+COMのみの対応)	
定格電圧注4)	DC12、24V AC100、110V	

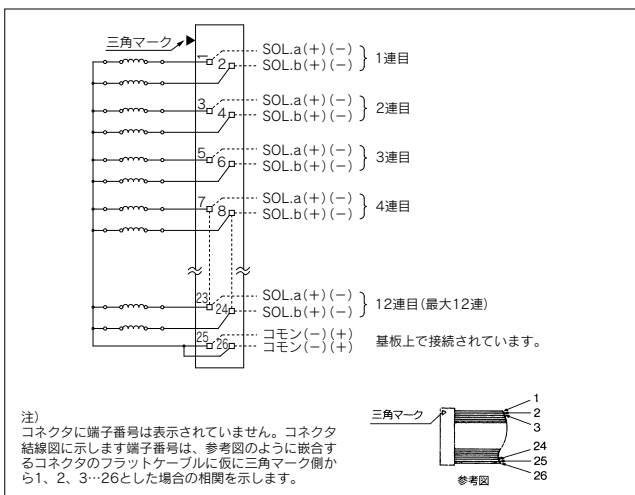
注1) 10連以上の場合は、両側のPポートに加圧し、両側のEA、EBポートより排気してください。
 注2) 配線ユニット部の耐電仕様はJIS C0704の1種相当となります。
 注3) マニホールドオプションはP.467をご参照ください。
 注4) CE対応品はDC仕様のみです。

流量特性表

型式	管接続口径		流量特性					
	1, 5, 3 (P, EA, EB)	4, 2 (A, B)	1→4/2(P→A/B)		4/2→5/3(A/B→EA/EB)			
	C(dn ² /s-bar)	b	Cv	C(dn ² /s-bar)	b	Cv		
SS5Y9-23P(-Q)	3/8	C12	6.3	0.20	1.5	8.2	0.28	1.9

注) マニホールドベース(5連)取付け時の値。2位置タイプ単独作動の場合。

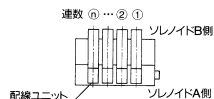
マニホールド内部配線



- ・10連以上の場合、コモンは2極とも配線してください。
- ・シングルソレノイドの場合、ソレノイドA側に結線してください。
- ・最大連数は12連です。それ以上の場合は当社にご確認ください。

⚠注意

・DCの電気結線は無極性タイプ(U)のバルブの場合、+COM、-COMどちらにも使用できますが、(Z)タイプの場合、-COMで使用するとバルブが切替わりませんので、必ず+COMでご使用ください。



SJ
SY
SY
S0700
S0700

20SA型

EX510ゲートウェイ方式シリアル伝送システム対応 直接配管形マニホールド／一体形ベース SY3000・5000・7000 Series



マニホールド型式表示方法

SS5Y 3 - 20SA [] - 04 - [] - []

マニホールドシリーズ

3	SY3000
5	SY5000
7	SY7000

SIユニット仕様

無記号	NPN出力(+COM.)
N	PNP出力(-COM.)

SIユニット品番体系表

記号	SIユニット仕様	SIユニット品番	掲載ページ
無記号	NPN出力(+COM.)	EX510-S001	P.897
N	PNP出力(-COM.)	EX510-S101	

EX510ゲートウェイ方式シリアル伝送システムの詳細につきましてはP.878および「取扱説明書」をご確認ください。取扱説明書は当社ホームページからダウンロード願います。http://www.smcworld.com

CE対応

無記号	—
Q	CE対応品

P,Rポートねじの種類

無記号	Rc
00F	G
00N	NPT
00T	NPTF

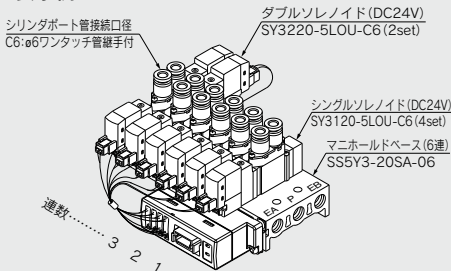
バルブ連数

記号	連数	備考
03	3連	注1)ダブル配線仕様
:	:	
08	8連	
03	3連	注2)配列指定 (ソレノイドの数16個まで対応可)
:	:	
16	16連	

- ・SS5Y3の場合は4連からの設定となります。
- ・プランキングプレートAss'yの数も含みます。
- 注1) ダブル配線仕様: シングルソレノイドを使用すると制御信号に空番ができます。信号に空番を作りたくない場合は配列指定で発注してください。
- 注2) 配列指定: 配線仕様をマニホールド仕様書でご指示ください。(シングルソレノイドの配線を指示した場所には、ダブル・3位置のバルブは使用できなくなりますのでご注意ください)

マニホールドアセンブリの表示方法(手配例)

表示例



SS5Y3-20SA-06.....1set(20SA型6連マニホールド品番)
 *SY3120-5LOU-C6.....4set(シングルソレノイド品番)
 *SY3220-5LOU-C6.....2set(ダブルソレノイド品番)

※印は組込み記号ですので、必ず搭載する電磁弁等の品番の初めに付けてください。

マニホールドベースの品番の下に搭載するバルブおよびオプションの品番を併記してください。配列が複雑になる場合にはマニホールド仕様書にてご指示ください。なお、EX510対応マニホールドは連数により使用するコネクタAss'yのリード線長さが異なりますので、電磁弁(プランキングプレート含む)および、コネクタAss'yを組立てた状態での出荷が標準仕様となります。搭載する電磁弁等を必ず併記してください。

バルブ型式表示方法

SY 3 1 20 - **5 LO Z** - **M5** -

シリーズ

3	SY3000
5	SY5000
7	SY7000

切換方式

1	2位置シングル
2	2位置ダブル
3	3位置クローズセンタ
4	3位置エキゾーストセンタ
5	3位置プレツシャセンタ

コイル仕様

無記号	標準
T	節電回路付

定格電圧: DC24V

ランプ・サージ電圧保護回路

Z	ランプ・サージ電圧保護回路付
U	ランプ・サージ電圧保護回路付 (無極性タイプ)

注1) 節電回路付の場合"Z"タイプのみです。

注2) SILユニットがPNP出力(-COM.)の場合"U"タイプのみです。

マニュアル

無記号	ノンロックプッシュ式
D	プッシュターンロック式 ドライバ操作形
E	プッシュターンロック式 手操作形

CE対応

無記号	—
Q	CE対応品

ねじの種類

無記号	Rc
F	G
N	NPT
T	NPTF

A,Bポート管接続口径
ねじ配管

M5	M5×0.8	SY3000
01	1/8	SY5000
02	1/4	SY7000

ワンタッチ管継手(ミリサイズ)

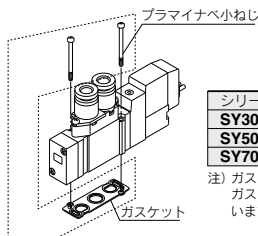
C4	φ4ワンタッチ管継手	SY3000
C6	φ6ワンタッチ管継手	
C4	φ4ワンタッチ管継手	SY5000
C6	φ6ワンタッチ管継手	
C8	φ8ワンタッチ管継手	SY7000
C8	φ8ワンタッチ管継手	
C10	φ10ワンタッチ管継手	

ワンタッチ管継手(インチサイズ)

N3	φ5/32"ワンタッチ管継手	SY3000
N7	φ1/4"ワンタッチ管継手	
N3	φ5/32"ワンタッチ管継手	SY5000
N7	φ1/4"ワンタッチ管継手	
N9	φ5/16"ワンタッチ管継手	SY7000
N9	φ5/16"ワンタッチ管継手	
N11	φ3/8"ワンタッチ管継手	

注) 直接配管形の電磁弁を単体で発注された場合にはマニホールド用取付ビス、ガスケットは付属していませんので、必要な場合は別途手配してください。

■ガスケットAss'y品番



シリーズ	ガスケットAss'y品番
SY3000	SY3000-GS-1
SY5000	SY5000-GS-1
SY7000	SY7000-GS-1

注) ガスケットAss'yは、取付ビスとガスケットが10セットになっています。

SJ

SY

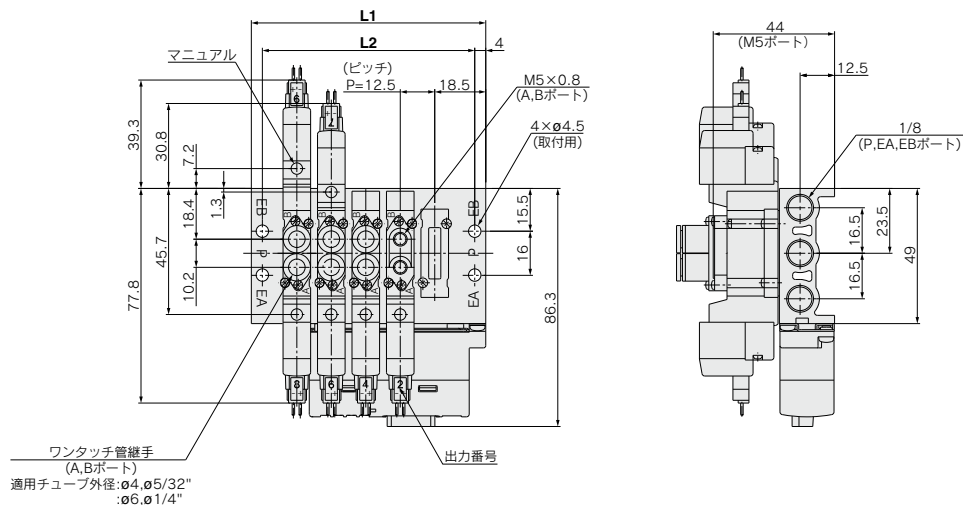
SY

S0700

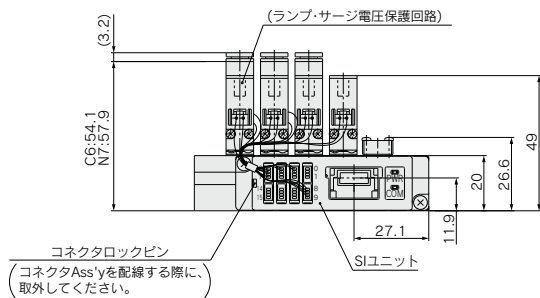
S0700

20SA型 SY3000-5000-7000 Series

SY3000:SS5Y3-20SA - 連数 -

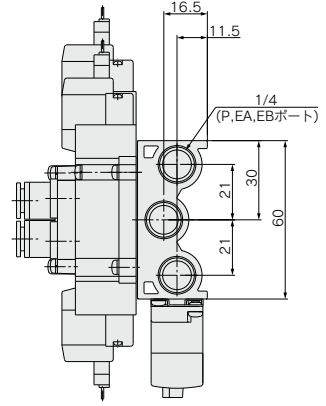
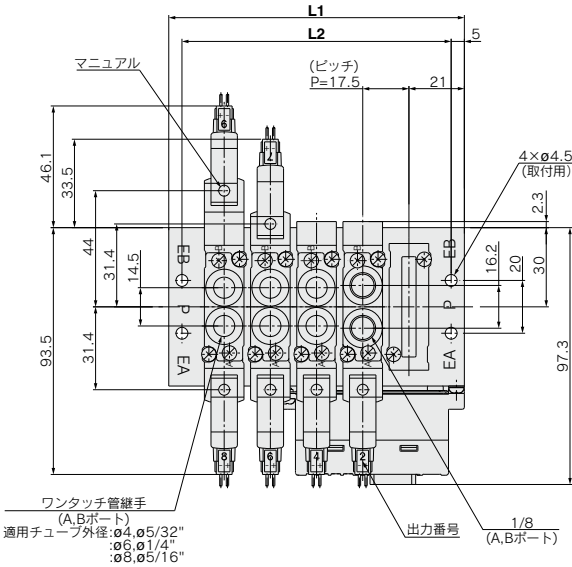


(n連目).....(1連目)

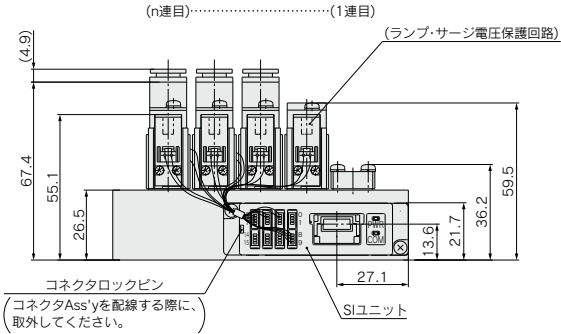


連数n	4連	5	6	7	8	9	10	11	12	13	14	15	16連
L1	72.5	85	97.5	110	122.5	135	147.5	160	172.5	185	197.5	210	222.5
L2	64.5	77	89.5	102	114.5	127	139.5	152	164.5	177	189.5	202	214.5

SY5000:SS5Y5-20SA - 連数 -



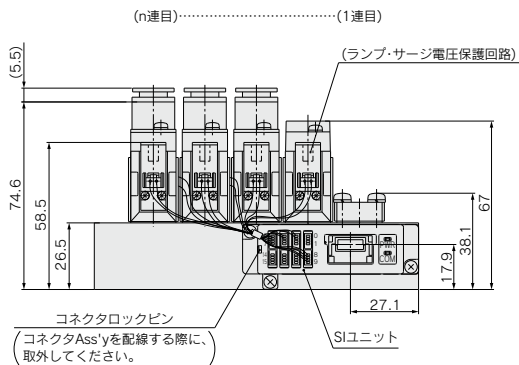
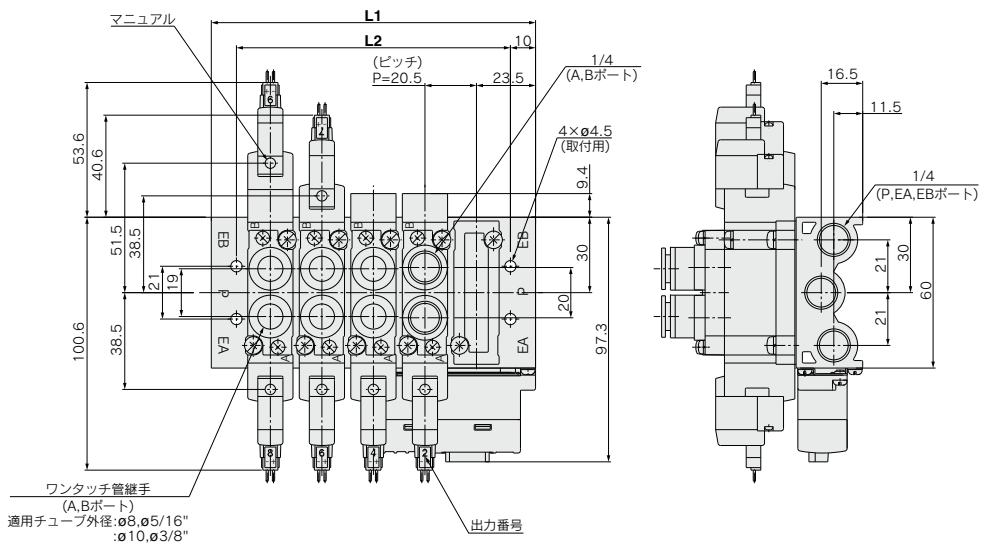
SJ
SY
SY
S0700
S0700



連数n	3連	4	5	6	7	8	9	10	11	12	13	14	15	16連
L1	77	94.5	112	129.5	147	164.5	182	199.5	217	234.5	252	269.5	287	304.5
L2	67	84.5	102	119.5	137	154.5	172	189.5	207	224.5	242	259.5	277	294.5

20SA型 SY3000-5000-7000 Series

SY7000:SS5Y7-20SA - 連数 -



連数n	3連	4	5	6	7	8	9	10	11	12	13	14	15	16連
L1	88	108.5	129	149.5	170	190.5	211	231.5	252	272.5	293	313.5	334	354.5
L2	68	88.5	109	129.5	150	170.5	191	211.5	232	252.5	273	293.5	314	334.5

SJ
SY
SY
S0700
S0700

EX510ゲートウェイ方式シリアル伝送システム対応 直接配管形マニホールド／分割形ベース SY9000 Series

23SA型

CE
[オプション]

マニホールド型式表示方法

SS5Y9-23SA [] - 03 - [] - [] - []

SIユニット仕様

無記号	NPN出力(+COM.)
N	PNP出力(-COM.)

CE対応

無記号	—
Q	CE対応品

バルブ連数

記号	連数	備考
03	3連	注1)ダブル配線仕様
∴	∴	
08	8連	注2)配列指定 (ソレノイドの数16個まで対応可)
03	3連	
∴	∴	
16	16連	

- ・プランキングプレートAss'yの数も含まれます。
- 注1) ダブル配線仕様: シングルソレノイドを使用すると制御信号に空番ができます。信号に空番を作りたくない場合は配列指定で発注してください。
- 注2) 配列指定: 配線仕様をマニホールド仕様書でご指示ください。(シングルソレノイドの配線を指示した場所には、ダブル3位置のバルブは使用できなくなりますのでご注意ください。)

オプション

無記号	直接取付
D	DINレール取付(DINレール付)
DO	DINレール取付(DINレールなし)
D※	指定連数より長いDINレールが必要な場合※印部に必要連数を指定してください。

P,Rポートねじの種類

無記号	Rc
00F	G
00N	NPT
00T	NPTF

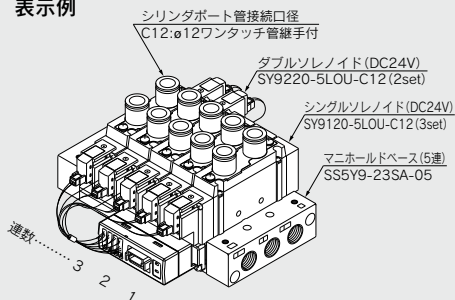
SIユニット品番体系表

記号	SIユニット仕様	SIユニット品番	掲載ページ
無記号	NPN出力(+COM.)	EX510-S001	P.897
N	PNP出力(-COM.)	EX510-S101	

EX510ゲートウェイ方式シリアル伝送システムの詳細につきましてはP.878および「取扱説明書」をご確認ください。取扱説明書は当社ホームページからダウンロード願います。http://www.smcworld.com

マニホールドアセンブリの表示方法(手配例)

表示例



SS5Y9-23SA-05……………1set(23SA型5連マニホールド品番)
 *SY9120-5LOU-C12 ……3set(シングルソレノイド品番)
 *SY9220-5LOU-C12 ……2set(ダブルソレノイド品番)

※印は組込み記号ですので、必ず搭載する電磁弁等の品番の初めに付けてください。

マニホールドベースの品番の下に搭載するバルブおよびオプションの品番を併記してください。配列が複雑になる場合にはマニホールド仕様書にてご指示ください。なお、EX510対応マニホールドは連数により使用するコネクタAss'yのリード線長さが異なりますので、電磁弁(プランキングプレート含む)および、コネクタAss'yを組立てた状態での出荷が標準仕様となります。搭載する電磁弁等を必ず併記してください。

バルブ型式表示方法

SY9 1 20 [] [] - 5 LO Z [] [] - 02 [] [] - []

切換方式

1	2位置シングル
2	2位置ダブル
3	3位置クローズセンタ
4	3位置エキゾーストセンタ
5	3位置プレッシャセンタ

パイロット仕様

無記号	内部パイロット
R	外部パイロット

コイル仕様

無記号	標準
T	節電回路付

定格電圧: DC24V

ランプ・サージ電圧保護回路

Z	ランプ・サージ電圧保護回路付
U	ランプ・サージ電圧保護回路付 (無極性タイプ)

注1) 節電回路付の場合"Z"タイプのみです。

注2) SILユニットがPNP出力(-COM.)の場合"U"タイプのみです。

マニュアル

無記号	ノンロックプッシュ式
D	プッシュターンロック式 ドライバ操作形
E	プッシュターンロック式 手操作形

CE対応

無記号	—
Q	CE対応品

ねじの種類

無記号	Rc
F	G
N	NPT
T	NPTF

A, Bポート管接続口径

ねじ配管

02	1/4
03	3/8

ワンタッチ管継手(ミリサイズ)

C8	ø8ワンタッチ管継手
C10	ø10ワンタッチ管継手
C12	ø12ワンタッチ管継手

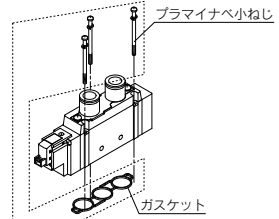
ワンタッチ管継手(インチサイズ)

N9	ø5/16"ワンタッチ管継手
N11	ø3/8"ワンタッチ管継手

SJ
SY
SY
S0700
S0700

注) 直接配管形の電磁弁を単体で発注された場合にはマニホールド用取付ビス、ガスケットは付属していませんので、必要な場合は別途手配してください。

■ガスケットAss'y品番

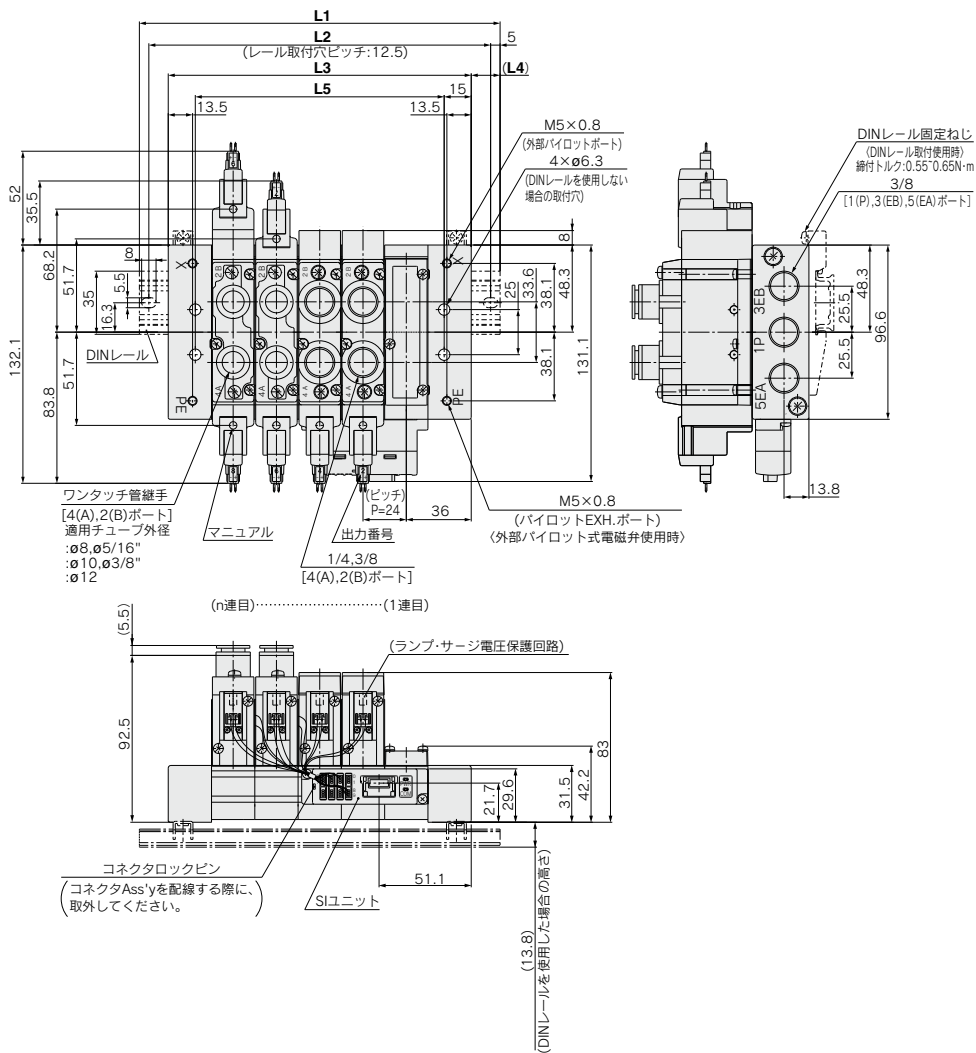


シリーズ	ガスケットAss'y品番
SY9000	SY9000-GS-1

注) ガスケットAss'yは、取付ビスとガスケットが10セットになっています。

23SA型 SY9000 Series

SY9000:SS5Y9-23SA - 連数 - (-D)

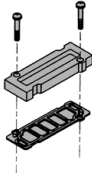


連数n	3連	4	5	6	7	8	9	10	11	12	13	14	15	16連
L1	148	173	198	223	248	273	298	323	335.5	360.5	385.5	410.5	435.5	460.5
L2	137.5	162.5	187.5	212.5	237.5	262.5	287.5	312.5	325	350	375	400	425	450
L3	120	144	168	192	216	240	264	288	312	336	360	384	408	432
L4	14	14.5	15	15.5	16	16.5	17	17.5	12	12.5	13	13.5	14	14.5
L5	90	114	138	162	186	210	234	258	282	306	330	354	378	402

注) DINレールを使用しない直接取付の場合のマニホールド全幅寸法はL3になります。

マニホールドオプション

■20, 23, 20SA, 23SA型用
プランキングプレートAss'y



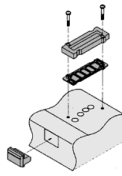
〈標準品〉

シリーズ	Ass'y品番
SY3000	SY3000-26-9A
SY5000	SY5000-26-20A
SY7000	SY7000-26-22A
SY9000	SY9000-26-1A

〈CE対応品〉

シリーズ	Ass'y品番
SY3000	SY3000-26-19A-Q
SY5000	SY5000-26-1A-Q
SY7000	SY7000-26-1A-Q
SY9000	SY9000-26-1A-Q

■20P, 23P型用
プランキングプレートAss'y



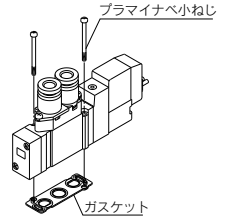
〈標準品〉

シリーズ	Ass'y品番
SY3000	SY3000-26-10A
SY5000	SY5000-26-21A
SY7000	SY7000-26-23A
SY9000	SY9000-26-3A

〈CE対応品〉

シリーズ	Ass'y品番
SY3000	SY3000-26-20A-Q
SY5000	SY5000-26-3A-Q
SY7000	SY7000-26-3A-Q
SY9000	SY9000-26-3A-Q

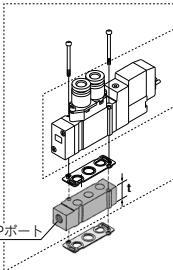
■ガスケットAss'y品番



シリーズ	ガスケットAss'y品番
SY3000	SY3000-GS-1
SY5000	SY5000-GS-1
SY7000	SY7000-GS-1
SY9000	SY9000-GS-1

注) ガスケットAss'yは、取付ビスとガスケットが10セットになっています。

■単独SUPスペースAss'y



シリーズ	Ass'y品番	管接続口径	t
SY3000	SY3000-38-20A(-Q)	M5×0.8	10.5
SY5000	SY5000-38-1※A(-Q)	1/8	15
SY7000	SY7000-38-1※A(-Q)	1/4	18
SY9000	SY9000-38-1※A(-Q)	1/4	20

注)・SY3000, 5000, 7000のSUPポートの方向は、リード線側、エンドプレート側どちらでも使用可能です。ただし、CE対応品(-Q)につきましては、取付けに方向性があるためポートの向きは変えられません。(組付出荷時は図の方向になります。)

・SY9000の場合はエンドプレート側のみの使用となります。

⚠ 注意

取付ねじ締付トルク

M2 : 0.16N・m
M3 : 0.8N・m
M4 : 1.4N・m

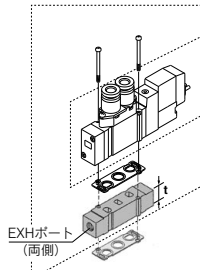
※: ねじの種類

無記号	Rc
F	G
N	NPT
T	NPTF

⚠ 警告

バルブやスペースをマニホールドベースやサブプレートなどに取付ける場合は取付方向が決まっています。間違った方向に取付けると接続された機器が誤作動を起こす場合がありますので、外形図を参照し、取付けを行ってください。

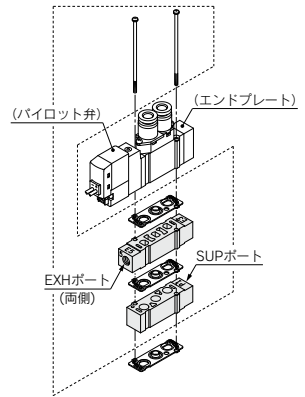
■単独EXHスペースAss'y



シリーズ	Ass'y品番	管接続口径	t
SY3000	SY3000-39-20A(-Q)	M5×0.8	10.5
SY5000	SY5000-39-1※A(-Q)	1/8	15
SY7000	SY7000-39-1※A(-Q)	1/4	18
SY9000	SY9000-39-1※A(-Q)	1/4	20

注) 20P, 23P型の場合、EAポート(配線ユニット側)は、ドレンなどから配線ユニット部を保護するため、バルブの排気が直接配線ユニット部にかからないように配管してください。

■単独SUPスペースAss'y
+ 単独EXHスペースAss'y
(2段重ね)



【●: 対応 ×: 未対応】

シリーズ	単独SUP+単独EXH Ass'y品番	管接続口径	適用マニホールド型式	
			20	20P
SY3000	SY3000-120-1A(-Q)	M5×0.8	●	×
SY5000	SY5000-75-2※A(-Q)	1/8	●	×
SY7000	SY7000-73-3※A(-Q)	1/4	●	×

注) SUPスペースのSUPポートは、方向性ありません。ただし、CE対応品(-Q)につきましては、取付けに方向性があるためポートの向きは変えられません。EXHポートは、表示記号"5"をパイロット弁側に合わせてください。なお、パイロット弁の配線部をドレンなどから保護するため各ポートを必ず配管してください。

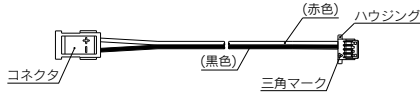
また、単独SUPスペースと単独EXHスペースは上下どちらでも取付可能です。(組付出荷時は図の方向になります。)

20SA型 SY3000-5000-7000-9000 Series

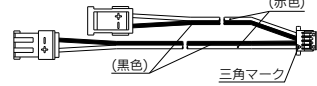
23SA型

マニホールドオプション

■コネクタAss'y シングルソレノイド用(SY3000-37-81A-□-N)



■ダブルソレノイド用(SY3000-37-81A-□-□)



コネクタAss'y手配品番(8連以下の配列指定なしのマニホールドに使用できます。)
一体形ベース

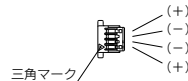
型式	品番	コネクタ取付位置
SS5Y3-20SA	SY3000-37-81A-3-N	シングル : 1~4連用
	SY3000-37-81A-3-6	ダブル : 3位置 : 1~4連用
	SY3000-37-81A-2-N	シングル : 5~8連用
	SY3000-37-81A-2-4	ダブル : 3位置 : 5~8連用
SS5Y5-20SA	SY3000-37-81A-3-N	シングル : 1~8連用
	SY3000-37-81A-3-6	ダブル : 3位置 : 1~8連用
SS5Y7-20SA	SY3000-37-81A-3-N	シングル : 1~4連用
	SY3000-37-81A-3-6	ダブル : 3位置 : 1~4連用
	SY3000-37-81A-4-N	シングル : 5~8連用
	SY3000-37-81A-4-7	ダブル : 3位置 : 5~8連用

注) 増連用およびメンテナンス用のため、コネクタAss'yの単品手配の場合、コネクタへの番号捺印はありません。

■コネクタAss'y SY3000-37-80A-□



■ハウジング(1set 8個) SY3000-44-3A



コネクタAss'y手配品番(配列指定ありのマニホールドに使用できます。)

型式	品番	コネクタ取付位置	
SS5Y3-20SA	SY3000-37-80A-3	A側用	1~8連用
	SY3000-37-80A-6	B側用	
	SY3000-37-80A-4	A側用	9~16連用
	SY3000-37-80A-7	B側用	
SS5Y5-20SA	SY3000-37-80A-3	A側用	1~8連用
	SY3000-37-80A-6	B側用	
	SY3000-37-80A-7	A側用	9~16連用
	SY3000-37-80A-9	B側用	
SS5Y7-20SA	SY3000-37-80A-4	A側用	1~8連用
	SY3000-37-80A-7	B側用	
	SY3000-37-80A-8	A側用	9~16連用
	SY3000-37-80A-11	B側用	
SS5Y9-23SA	SY3000-37-80A-6	A側用	1~8連用
	SY3000-37-80A-11	B側用	
	SY3000-37-80A-9	A側用	9~12連用
	SY3000-37-80A-14	B側用	
	SY3000-37-80A-13	A側用	13~16連用
	SY3000-37-80A-18	B側用	

注1) 増連用およびメンテナンス用のため、コネクタAss'yの単品手配の場合、コネクタへの番号捺印はありません。

注2) コネクタAss'yをハウジングに挿入後、リード線を軽く引張って抜けないことを確認してください。また、1度挿入したリード線を
取外して再利用しないようにしてください。

注3) 実際の配線距離より長めに設定していますので、ご了承ください。

マニホールドオプション

■SUP仕切り弁(SY9000用)

マニホールドバルブの圧力供給通路にSUP仕切り弁を入れることにより、高低2種類以上の異なった圧力をひとつのマニホールドに供給することができます。



シリーズ	品番
SY9000	SY9000-61-2A

■EXH仕切り弁(SY9000用)

マニホールドバルブの排気通路にEXH仕切り弁を入れることにより、バルブの排気が他のバルブに影響をしないように分割することができます。(両方のEXHを仕切る場合2が必要です。)



シリーズ	品番
SY9000	SY9000-61-2A

■仕切り弁用表示シール(SY9000用)

SUP、EXH仕切り弁を入れたバルブに貼って、外から遮断した場所を確認するためのシールです。(各3枚入り)

VZ3000-123-1A

SUP仕切り用シール

EXH仕切り用シール

SUP,EXH仕切り用シール



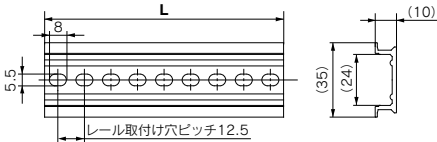
※マニホールド発注時に仕切り弁を、マニホールド仕様書などで同時発注した場合は、仕切り弁を入れた場合に貼付されて、出荷されます。

■SY9000用DINレール寸法表/質量表

VZ1000-11-4-□

□ L寸法表参照

※□は下記DINレール寸法表よりNo.を記入してください。

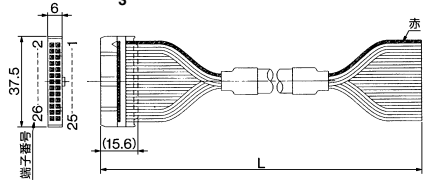


No.	0	1	2	3	4	5	6	7	8	9
L寸法	98	110.5	123	135.5	148	160.5	173	185.5	198	210.5
質量(g)	24.8	28	31.1	34.3	37.4	40.6	43.8	46.9	50.1	53.3
No.	10	11	12	13	14	15	16	17	18	19
L寸法	223	235.5	248	260.5	273	285.5	298	310.5	323	335.5
質量(g)	56.4	59.6	62.7	65.9	69.1	72.2	75.4	78.6	81.7	84.9
No.	20	21	22	23	24	25	26	27	28	29
L寸法	348	360.5	373	385.5	398	410.5	423	435.5	448	460.5
質量(g)	88	91.2	94.4	97.5	100.7	103.9	107	110.2	113.3	116.5

注)・DINレールにつきましてはP.640を参照してください。
・マニホールド連数に対する長さはP.447、456、466のL1寸法をご参照ください。

■ケーブルAss'y(20P、23P用)

AXT100-FC26-¹/₃



フラットケーブル用コネクタAss'y

ケーブル長さ(L)	アセンブリ品番	備考
1.5m	AXT100-FC26-1	ケーブル26芯 ×28AWG
3m	AXT100-FC26-2	
5m	AXT100-FC26-3	

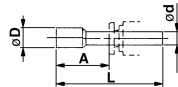
※市販のコネクタをお求めの場合は、MIL-C-83503準拠品26極タイプ・ストレーンリリーフ付をご使用ください。

コネクタメーカ例

- ・ヒロセ電機(株)社
- ・スリーエムジャパン(株)社
- ・富士通(株)社
- ・日本航空電子工業(株)社
- ・日本圧着端子製造(株)社

■プラグ

使用しないシリンダポートおよびSUP,EXHポートに挿入します。
ご注文は10個単位となります。



寸法表

適用管継手サイズod	型式	A	L	D
4	KQ2P-04	16	32	6
6	KQ2P-06	18	35	8
8	KQ2P-08	20.5	39	10
10	KQ2P-10	22	43	12
12	KQ2P-12	24	44.5	14
1/8"	KQ2P-01	16	31.5	5
5/32"	KQ2P-03	16	32	6
1/4"	KQ2P-07	18	35	8.5
5/16"	KQ2P-09	20.5	39	10
3/8"	KQ2P-11	22	43	11.5

23型 23P型 SY9000 Series

マニホールドベースの増連方法(SY9000シリーズのみ) 任意の位置に増連可能です。

23型のマニホールドベースの増連には、マニホールドブロックAss'yの他にテンションボルトが必要です。テンションボルトは連数により長さが異なるため、増連(減連)後の連数用テンションボルトを手配してください。(23P型のマニホールドの連数変更は連数用の配線ユニットとリード線Ass'yが必要になります。)

- ① マニホールドベースを連結しているテンションボルト⑤を緩め、テンションボルトを2本とも引き抜く。
(DINレール付の場合は、U側、D側どちらか一方のDINレール固定ねじも緩めてください。)
- ② 増連したい場所のブロック間を分割する。
- ③ 追加するマニホールドブロックAss'yを取付ける。
- ④ ブロック同士を隙間がないように押さえて、増連後の連数用テンションボルトをマニホールドベースへ挿入し締付ける。

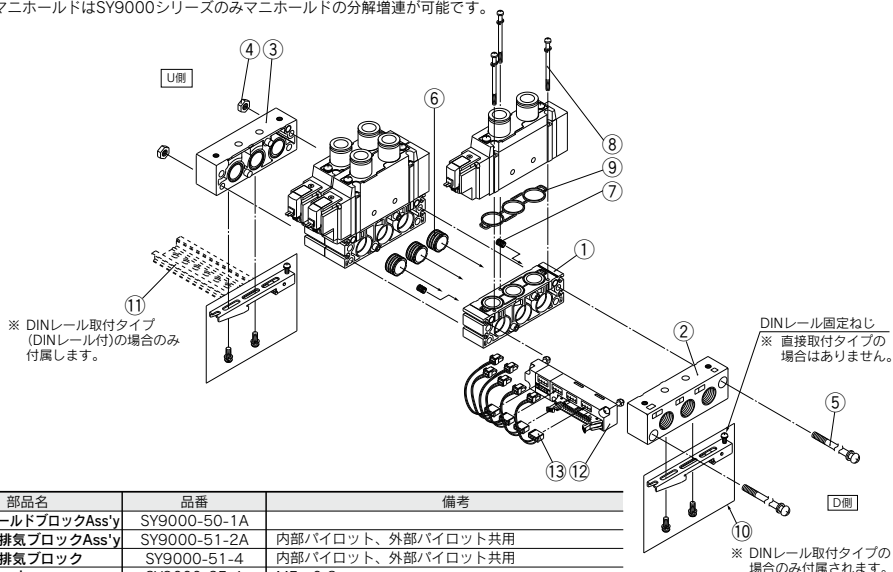
△注意(締付トルク：2.9N・m)
(DINレール付の場合は、必ずテンションボルトを締付けてからDINレール固定ねじを締付けてください。締付トルク：1.4N・m)

△注意

1. 分解する前に必ず電源とエアの供給を止めてください。また、アクチュエータ、配管およびマニホールド内部にエアが残っている場合がありますので、エアが完全に排気された事確認してから、作業してください。
2. 分解、組付を行った場合、テンションボルトの締付けが不十分ですとエア漏れの原因になりますので注意してください。
3. 23型マニホールドに配線ユニットAss'yを追加することにより、23P型マニホールドに変更することもできます。

23 直接配管形マニホールド分解図 23P共通

直接配管形マニホールドはSY9000シリーズのみマニホールドの分解増連が可能です。



交換部品

番号	部品名	品番	備考
1	マニホールドブロックAss'y	SY9000-50-1A	
2	D側給排気ブロックAss'y	SY9000-51-2A	内部パイロット、外部パイロット共用
3	U側給排気ブロック	SY9000-51-4	内部パイロット、外部パイロット共用
4	六角ナット	SY9000-25-1	M5×0.8
5	テンションボルト	SY9000-23-□	品番末尾の□はマニホールド連数に対応しますので、連数と同じ数字を記入してください。
6	プッシュAss'y	SY9000-61-1A	マニホールドブロックAss'yおよびD側給排気ブロックAss'yに含まれています。
7	プッシュAss'y	SY9000-61-3A	マニホールドブロックAss'yおよびU側給排気ブロックAss'yに含まれています。
8	プライナベ小ねじ	SY9000-18-2	マニホールドブロックAss'yに含まれています。
9	マニホールドガスケット	SY9000-11-1	マニホールドブロックAss'yに含まれています。
10	クランプ金具 Sub Ass'y	SY9000-29-1A	
11	DINレール	VZ1000-11-4-□	P.469を参照してください。品番の□はマニホールド連数に対応しますので連数(4~12)を記入してください。
12	配線ユニットAss'y	SY9000-36-□A	
13	コネクタAss'y	SY9000-37-□□	P.455を参照してください。

SJ
SY
SY
S0700
S0700

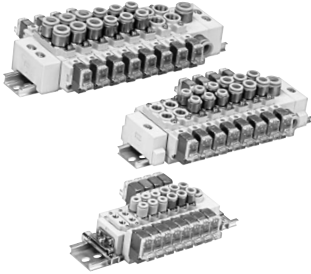
5ポートソレノイドバルブ 直接配管形 カセットタイプマニホールド

注) CE対応品のAC仕様はDIN形ターミナルのみです。【オプション】



60型

SY3000-5000-7000 Series



型式表示方法

SS5Y **3** - 60 - **05** **D** - [] - []

シリーズ

3	SY3000
5	SY5000
7	SY7000

バルブ連数

02	2連
⋮	⋮
20	20連

●CE対応

無記号	—
Q	CE対応品

注) CE対応品のAC仕様はDIN形ターミナルのみです。

●オプション

指定連数より長いDINレールが必要な場合は、その連数を指定してください。(MAX.20連)

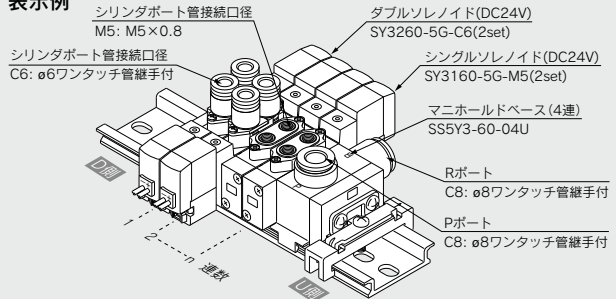
●給排気ブロックAss'y取付け位置

記号	取付け位置	適用連数
U	U側	2~10連
D	D側	2~10連
B	両側	2~20連
*M	特殊仕様	

※特殊仕様の場合はマニホールド仕様書により別途ご指示ください。

マニホールドアセンブリの表示方法(手配例)

表示例



SS5Y3-60-04U	1set(60型4連マニホールドベース品番)
*SY3260-5G-C6	2set(ダブルソレノイド品番)
*SY3160-5G-M5	2set(シングルソレノイド品番)

※印は組込み記号です。*印を搭載する電磁弁の品番の初めに付けてください。

マニホールドベース品番の下に搭載するバルブおよびオプションの品番を図に示す1連目より順番に併記してください。なお配列が複雑になる場合には、マニホールド仕様書にてご指示ください。

マニホールド仕様

型式	SS5Y3-60(-Q)		SS5Y5-60(-Q)		SS5Y7-60(-Q)		
適用バルブ	SY3□60		SY5□60		SY7□60		
マニホールド形式	分割形DINレールタイプ						
P(SUP)・R(EXH)方式	共通SUP・共通EXH						
バルブ連数	注1) 2~20連						
A・Bポート配管場所	バルブ						
管接続口径	P・Rポート	C8(ø8ワンタッチ管継手) M5×0.8		C10(ø10ワンタッチ管継手) 1/8		C12(ø12ワンタッチ管継手) 1/4	
	A・Bポート	C4(ø4ワンタッチ管継手) C6(ø6ワンタッチ管継手)		C4(ø4ワンタッチ管継手) C6(ø6ワンタッチ管継手) C8(ø8ワンタッチ管継手)		C8(ø8ワンタッチ管継手) C10(ø10ワンタッチ管継手)	
注2) マニホールドベース質量W(g) (n: 給排気ブロック数, m: DINレール質量)	W=13n+m+36		W=41.2n+m+77.6		W=65.4n+m+128.2		

注1) 同時動作するバルブが多い場合などは「**連数**」B(給排気ブロック両側)を使用して両側のPポートに圧入し、

両側のRポートより排気してください。

注2) DINレール質量はP.478をご参照ください。

流量特性表

型式	管接続口径		流量特性					
	1, 5/3 (P, R)	4, 2 (A, B)	1→4/2(P→A/B)			4/2→5/3(A/B→R)		
			C(dm ³ /(s·bar))	b	Cv	C(dm ³ /(s·bar))	b	Cv
SS5Y3-60(-Q)	C8	M5	0.55	0.29	0.14	0.72	0.24	0.18
		C4	0.57	0.24	0.14	0.71	0.20	0.17
		C6	0.68	0.28	0.17	0.77	0.24	0.19
SS5Y5-60(-Q)	C10	1/8	1.8	0.24	0.44	2.1	0.17	0.47
		C6	1.5	0.30	0.37	2.0	0.16	0.46
		C8	1.8	0.20	0.45	2.2	0.17	0.50
SS5Y7-60(-Q)	C12	1/4	3.7	0.25	0.96	3.8	0.19	0.94
		C8	3.2	0.26	0.81	4.0	0.18	0.96
		C10	3.7	0.28	0.98	4.1	0.19	1.0

注) マニホールドベース(5連)取付け時の値。2位置タイプ単独動作の場合。

SJ

SY

SY

S0700

S0700



注) CE対応品のAC仕様はDIN形ターミナルのみです。 [オプション]

バルブ型式表示方法

SY 3 1 60 - 5 L - C6 - - -

シリーズ

3	SY3000
5	SY5000
7	SY7000

切換方式

1	2位置シングル (A)4 2(B) (EA)5 1 3(EB) (P)
2	2位置ダブル (A)4 2(B) (EA)5 1 3(EB) (P)
3	3位置クローズドセンタ (A)4 2(B)
4	3位置エキソーストセンタ (A)4 2(B) (EA)5 1 3(EB) (P)
5	3位置プレッシュセンタ (A)4 2(B) (EA)5 1 3(EB) (P)

コイル仕様

無記号	標準
T	節電回路付(DC24V, 12Vのみ)

※D, Y, DO, YO, W□タイプには、節電回路付はありません。

定格電圧

DC仕様	
5	DC24V
6	DC12V
V	DC6V
S	DC5V
R	DC3V

AC仕様 (50/60Hz)

1	AC100V
2	AC200V
3	AC110V/AC115V
4	AC220V/AC230V

※D, Y, DO, YOタイプのDC仕様はDC24V, 12Vのみです。
 ※D, Y, DO, Y□タイプはSY5000・7000のみです。
 ※W□タイプはDCのみです。
 注) CE対応品のAC仕様はDIN形ターミナルのみです。

オーダーメイド仕様

無記号	
X20	直接配管形外部バイロット (P.624参照)
X90	主弁フッ素ゴム仕様 (P.624参照)

A・Bポート管接続口径

記号	管接続口径	適用シリーズ
M5	M5×0.8	SY3000
O1	1/8	SY5000
O2	1/4	SY7000

ねじの種類

無記号	Rc
F	G
N	NPT
T	NPTF

※ M5を除く。

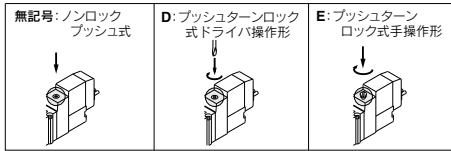
ワンタッチ管継手配管(ミリサイズ)

記号	管接続口径	適用シリーズ
C4	φ4ワンタッチ管継手	SY3000
C6	φ6ワンタッチ管継手	SY5000
C8	φ8ワンタッチ管継手	SY7000
C10	φ10ワンタッチ管継手	SY7000

ワンタッチ管継手配管(インチサイズ)

記号	管接続口径	適用シリーズ
N3	φ5/32"ワンタッチ管継手	SY3000
N7	φ1/4"ワンタッチ管継手	SY3000
N3	φ5/32"ワンタッチ管継手	SY5000
N7	φ1/4"ワンタッチ管継手	SY5000
N9	φ5/16"ワンタッチ管継手	SY5000
N9	φ5/16"ワンタッチ管継手	SY7000
N11	φ3/8"ワンタッチ管継手	SY7000

マニュアル



CE対応

無記号	
Q	CE対応品

注) CE対応品のAC仕様はDIN形ターミナルのみです。

ランド・サージ電圧保護回路

ランド線取り出し方法がG, H, L, M, Wの場合

無記号	ランド・サージ電圧保護回路なし
S	サージ電圧保護回路付
Z	ランド・サージ電圧保護回路付
R	サージ電圧保護回路付(無極性タイプ)
U	ランド・サージ電圧保護回路付(無極性タイプ)

※ACの場合、整流器でサージ電圧の発生を防止しているので“S”タイプはありません。
 ※節電回路付の場合“Z”タイプのみです。

ランド線取り出し方法がD, Yの場合(SY5000・7000のみ)

無記号	ランド・サージ電圧保護回路なし
S	サージ電圧保護回路付(無極性タイプ)
Z	ランド・サージ電圧保護回路付(無極性タイプ)

※DOZ, YOZはありません。
 ※ACの場合、整流器でサージ電圧の発生を防止しているので“S”タイプはありません。

ランド線取り出し方法

	DC24V, 12V, 6V, 5V, 3V / AC100V, 110V, 200V, 220V	DC24V, 12V AC100V, 110V, 200V, 220V	DC24V, 12V, 6V, 5V, 3V		
	G形プラグコネクタ	M形プラグコネクタ	DIN形ターミナル (SY5000・7000のみ) D, Y: コネクタ付		
G: リード線	長さ300mm	L: リード線付 (長さ300mm)	M: リード線付 (長さ300mm)	MN: リード線なし	WO: コネクタケーブルなし
H: リード線	長さ600mm	LN: リード線なし	LO: コネクタなし	MO: コネクタなし	DO, YO: コネクタなし
					W□: コネクタケーブル付 (注2)
マニホールド搭載対応	SY3000 ● SY5000 ● SY7000 ●	● ● ●	● ● ●	● ● ●	— 注1) ● ● ●
CE対応	DC ● AC —	—	—	—	—

注1) SY3000シリーズのDIN形ターミナルタイプは、標準のマニホールドに搭載できません。詳細はP.639をご参照ください。
 注2) □にはケーブル長さ記号が入ります。P.642を参照のうえ必ずご記入ください。
 注3) カセットタイプの電磁弁を単体で発注された場合にはプッシュAss'yが付属されます。
 ※LN, MNタイプはソケット(2ヶ)付です。
 ※YタイプはEN-175301-803C (IBDIN43650C)の規格のDIN形ターミナルです。詳しくはP.638をご参照ください。
 ※M8コネクタのコネクタケーブルにつきましてはP.641をご参照ください。
 ※IEC60947-5-2規格のM8コネクタもあります。詳しくはP.623をご参照ください。
 ※L, M形プラグコネクタのリード線長さにつきましてはP.638をご参照ください。
 ※L, M形プラグコネクタのカバー付コネクタAss'yはP.639をご参照ください。

仕様

シリーズ		SY3000	SY5000	SY7000
使用流体		空気		
内部パイロット	2位置シングル	0.15~0.7		
使用圧力範囲 MPa	2位置ダブル	0.1~0.7		
	3位置	0.2~0.7		
周囲温度および使用流体温度℃		最高50		
最大作動頻度 Hz	2位置シングルダブル	10	5	5
	3位置	3	3	3
マニュアル(手動操作)		ノンロックプッシュ式、 プッシュターンロック式ドライブ操作形、 プッシュターンロック式手操作形		
パイロット排気方法		主弁パイロット弁集合排気形		
給油		不要		
取付け姿勢		自由		
注)耐衝撃/耐振動m/s ²		150/30		
保護構造		防塵(※DIN形ターミナル、M8コネクタはIP65)		

注) 耐衝撃：主弁・可動鉄心の軸方向および直角方向、通電および非通電の各条件でそれぞれ1回試験したとき誤作動なし。

耐振動：45~2000Hz 1押し、主弁・可動鉄心の軸方向および直角方向、通電および非通電の各条件で試験したとき誤作動なし。

(初期における値)

※IEC60529による。

ソレノイド仕様

リード線取出し方法		グロメット(G)・(H) L形プラグコネクタ(L) M形プラグコネクタ(M) DIN形ターミナル(D)・(Y) M8コネクタ(W)	
		G, H, L, M, W	D, Y
コイル	DC	24, 12, 6, 5, 3	
定格電圧V	AC 50/60Hz	100, 110, 200, 220	
許容電圧変動		定格電圧の±10%※	
消費電力 W	DC	標準	0.35{ランプ付:0.4 (DIN形ターミナルのランプ付は0.45)}
		節電回路付	0.1(ランプ付のみ)※ [起動0.4、保持0.1]
※ 皮相電力 VA	AC	100V	0.78(ランプ付:0.81) 0.78(ランプ付:0.87)
		110V [115V]	0.86(ランプ付:0.89) 0.86(ランプ付:0.97) [0.94(ランプ付:0.97)] [0.94(ランプ付:1.07)]
		200V	1.18(ランプ付:1.22) 1.15(ランプ付:1.30)
		220V [230V]	1.30(ランプ付:1.34) 1.27(ランプ付:1.46) [1.42(ランプ付:1.46)] [1.39(ランプ付:1.60)]
サージ電圧保護回路		ダイオード(DIN形ターミナル、 無極性タイプはバリスタ)	
インジケータランプ		LED(DIN形ターミナルのACはネオン球)	

※AC110Vと115V、AC220Vと230Vは共用です。

※AC115V、AC230Vの場合、許容電圧変動は定格電圧の-15%~+5%となります。

※詳細はP.636ご参照ください。

応答時間

注) JISB8375-1981動的性能試験による(コイル温度20℃、定格電圧時の場合)

SY3000

切換方式	応答時間ms(0.5MPa時)		
	サージ電圧 保護回路なし	サージ電圧保護回路付	
		S,Zタイプ	R,Uタイプ
2位置シングル	12以下	15以下	12以下
2位置ダブル	10以下	13以下	10以下
3位置	15以下	20以下	16以下

SY5000

切換方式	応答時間ms(0.5MPa時)		
	サージ電圧 保護回路なし	サージ電圧保護回路付	
		S,Zタイプ	R,Uタイプ
2位置シングル	19以下	26以下	19以下
2位置ダブル	18以下	22以下	18以下
3位置	32以下	38以下	32以下

SY7000

切換方式	応答時間ms(0.5MPa時)		
	ランプ・サージ電圧 保護回路なし	ランプ・サージ電圧保護回路付	
		S,Zタイプ	R,Uタイプ
2位置シングル	31以下	38以下	33以下
2位置ダブル	27以下	30以下	28以下
3位置	50以下	56以下	50以下

SJ

SY

SY

S0700

S0700

60型 SY3000-5000-7000 Series

質量表

SY3000シリーズ

バルブ型式	切換方式		管接続口径 A, B	質量 g			
				グロメ ット形	L形, M形 プラグ コネクタ	M8 コネク タ	
SY3□60-□-M5	2位置	シングル	M5×0.8	49	51	55	
		ダブル		70	73	81	
	3位置	クローズドセンタ		73	76	84	
		エキゾーストセンタ プレッシャセンタ					
SY3□60-□-C4	2位置	シングル		C4 (ø4ワクタ ツチ管継手)	62	61	65
		ダブル			80	83	91
	3位置	クローズドセンタ	82		86	94	
		エキゾーストセンタ プレッシャセンタ					
SY3□60-□-C6	2位置	シングル	C6 (ø6ワクタ ツチ管継手)		55	57	61
		ダブル			76	79	87
	3位置	クローズドセンタ		78	82	90	
		エキゾーストセンタ プレッシャセンタ					

注) ()内はノーマル位置の場合

SY7000シリーズ

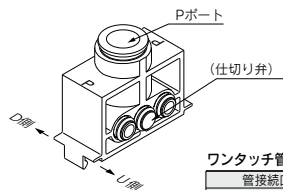
バルブ型式	切換方式		管接続口径 A, B	質量 g				
				グロメ ット形	L形, M形 プラグ コネクタ	DIN形 ターミ ナル	M8 コネ クタ	
SY7□60-□-02	2位置	シングル	1/4	103	105	126	109	
		ダブル		125	128	170	136	
	3位置	クローズドセンタ		133	136	178	144	
		エキゾーストセンタ プレッシャセンタ						
SY7□60-□-C8	2位置	シングル		C8 (ø8ワクタ ツチ管継手)	138	139	160	143
		ダブル			160	163	205	171
	3位置	クローズドセンタ	168		171	213	179	
		エキゾーストセンタ プレッシャセンタ						
SY7□60-□-C10	2位置	シングル	C10 (ø10ワクタ ツチ管継手)		123	125	146	129
		ダブル			145	149	191	157
	3位置	クローズドセンタ		153	157	199	165	
		エキゾーストセンタ プレッシャセンタ						

SY5000シリーズ

バルブ型式	切換方式		管接続口径 A, B	質量 g				
				グロメ ット形	L形, M形 プラグ コネクタ	DIN形 ターミ ナル	M8 コネ クタ	
SY5□60-□-01	2位置	シングル	1/8	67	69	90	71	
		ダブル		91	94	136	102	
	3位置	クローズドセンタ		97	100	142	108	
		エキゾーストセンタ プレッシャセンタ						
SY5□60-□-C4	2位置	シングル		C4 (ø4ワクタ ツチ管継手)	91	93	114	97
		ダブル			113	116	158	124
	3位置	クローズドセンタ	119		122	164	130	
		エキゾーストセンタ プレッシャセンタ						
SY5□60-□-C6	2位置	シングル	C6 (ø6ワクタ ツチ管継手)		86	88	109	92
		ダブル			108	111	153	119
	3位置	クローズドセンタ		114	117	159	125	
		エキゾーストセンタ プレッシャセンタ						
SY5□60-□-C8	2位置	シングル		C8 (ø8ワクタ ツチ管継手)	78	80	101	84
		ダブル			100	103	145	111
	3位置	クローズドセンタ	106		109	151	117	
		エキゾーストセンタ プレッシャセンタ						

マニホールドオプション

■単独SUPブロックAss'y



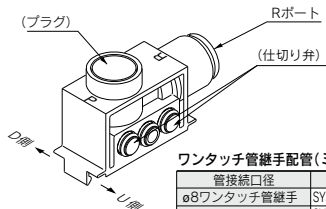
ワンタッチ管継手配管(ミリサイズ)

管接続口径	Ass'y品番	通称シリーズ
ø6ワンタッチ管継手	SY3000-54-2C(-Q)	SY3000
ø8ワンタッチ管継手	SY3000-54-1C(-Q)	SY3000
ø10ワンタッチ管継手	SY5000-54-1C(-Q)	SY5000
ø12ワンタッチ管継手	SY7000-54-1C(-Q)	SY7000

ワンタッチ管継手配管(インチサイズ)

管接続口径	Ass'y品番	通称シリーズ
ø5/16"ワンタッチ管継手	SY3000-54-3C(-Q)	SY3000
ø3/8"ワンタッチ管継手	SY5000-54-2C(-Q)	SY5000
ø3/8"ワンタッチ管継手	SY7000-54-3C(-Q)	SY7000

■単独EXHブロックAss'y



ワンタッチ管継手配管(ミリサイズ)

管接続口径	Ass'y品番	通称シリーズ
ø8ワンタッチ管継手	SY3000-55-1B(-Q)	SY3000
ø10ワンタッチ管継手	SY5000-55-1B(-Q)	SY5000
ø12ワンタッチ管継手	SY7000-55-1B(-Q)	SY7000

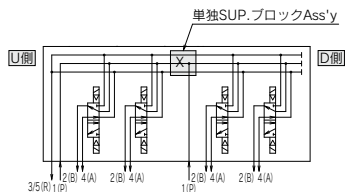
ワンタッチ管継手配管(インチサイズ)

管接続口径	Ass'y品番	通称シリーズ
ø5/16"ワンタッチ管継手	SY3000-55-2B(-Q)	SY3000
ø3/8"ワンタッチ管継手	SY5000-55-2B(-Q)	SY5000
ø3/8"ワンタッチ管継手	SY7000-55-3B(-Q)	SY7000

[2種類のSUP.圧力を使用する場合]

マニホールド仕様書にて単独SUP.ブロックAss'yの配列位置を指定してください。(SS5Y□-60-□□Dの場合、仕切り弁はD側に組付けられます。)

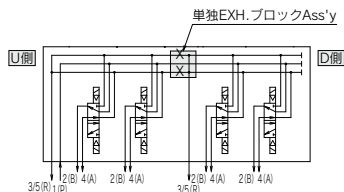
〈マニホールド型式：SS5Y²□-60-□□D〉



[2種類のEXH.通路に分けて使用する場合]

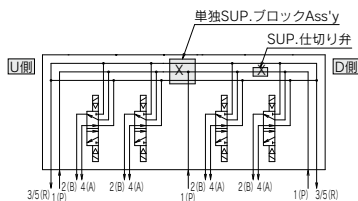
マニホールド仕様書にて単独EXH.ブロックAss'yの配列位置を指定してください。(SS5Y□-60-□□Dの場合、仕切り弁はD側に組付けられます。)

〈マニホールド型式：SS5Y²□-60-□□D〉



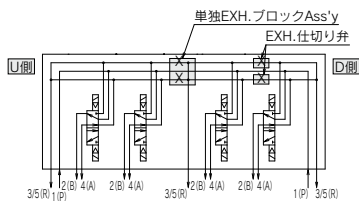
[中間のバルブのみに異種圧力を供給する場合]

マニホールド仕様書にて単独SUP.ブロックAss'yおよびSUP.仕切り弁の配列位置を指定してください。
(適用マニホールド型式はSS5Y□-60-□□Bとなります。)



[中間のバルブのみ単独に排気する場合]

マニホールド仕様書にて単独EXH.ブロックAss'yおよびEXH.仕切り弁の配列位置を指定してください。
(適用マニホールド型式はSS5Y□-60-□□Bとなります。)



マニホールドオプション

■SUP仕切り弁

マニホールドバルブの圧力供給通路にSUP仕切り弁を入れることにより、高低2種類以上の異なった圧力をひとつのマニホールドに供給することができます。(単独SUPブロックAss'yに使用している仕切り弁と同じものです。)



シリーズ	品番
SY3000	SY3000-52-6A
SY5000	SY5000-52-4A
SY7000	SY7000-70-2A

■EXH仕切り弁

マニホールドバルブの排気通路にEXH仕切り弁を入れることにより、バルブの排気が他のバルブに影響をしないように分割することができます。(両方のEXHを仕切る場合2ヶ必要です。単独EXHブロックAss'yに使用している仕切り弁と同じものです。)



シリーズ	品番
SY3000	SY3000-52-6A
SY5000	SY5000-52-4A
SY7000	SY7000-70-2A

■仕切り弁用表示シール

SUP、EXH仕切り弁を入れたバルブに貼って、外から遮断した場所を確認するためのシールです。(各3枚入り)

VZ3000-123-1A

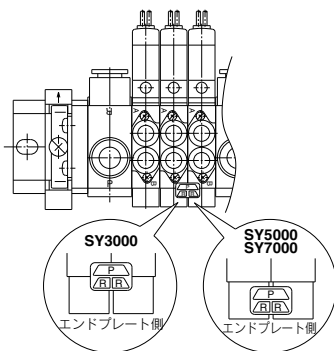
SUP仕切り用シール

EXH仕切り用シール

SUP, EXH仕切り用シール

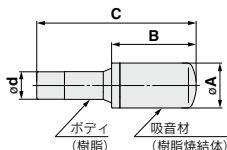


※マニホールド発注時に仕切り弁を、マニホールド仕様書などで同時発注した場合は、仕切り弁を入れた場合に貼付されて、出荷されます。



■ワンタッチ継手付サイレンサ

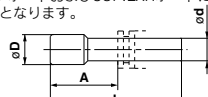
マニホールドのR(排気)ポートにワンタッチで取付けできるサイレンサです。



シリーズ	型式	有効断面種mm ²	A	B	C
SY3000 (ø8)用	AN15-C08	20	ø13	20	45
SY5000 (ø10)用	AN20-C10	30	ø16.5	30.5	57.5
SY7000 (ø12)用	AN30-C12	41	ø20	43.5	71.5

■プラグ

使用しないシリンダポートおよびSUP, EXHポートに挿入します。ご注文は10個単位となります。



寸法表

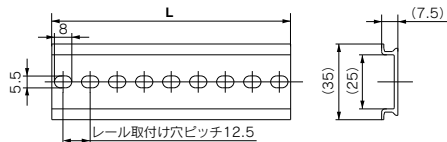
通用管継手サイズød	型式	A	L	D
4	KQ2P-04	16	32	6
6	KQ2P-06	18	35	8
8	KQ2P-08	20.5	39	10
10	KQ2P-10	22	43	12
12	KQ2P-12	24	45.5	14
5/32"	KQ2P-03	16	32	6
1/4"	KQ2P-07	18	35	8.5
5/16"	KQ2P-09	20.5	39	10
3/8"	KQ2P-11	22	43	11.5

■SY3000・5000用DINレール寸法表/質量表

VZ1000-11-1

●L寸法表参照

※□は下記DINレール寸法表よりNo.を記入してください。



No.	0	1	2	3	4	5	6	7	8	9
L寸法	98	110.5	123	135.5	148	160.5	173	185.5	198	210.5
質量(g)	17.6	19.9	22.1	24.4	26.6	28.9	31.1	33.4	35.6	37.9

No.	10	11	12	13	14	15	16	17	18	19
L寸法	223	235.5	248	260.5	273	285.5	298	310.5	323	335.5
質量(g)	40.1	42.4	44.6	46.9	49.1	51.4	53.6	55.9	58.1	60.4

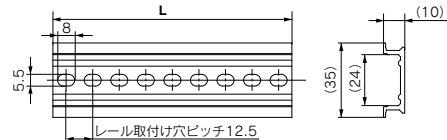
No.	20	21	22	23	24	25	26	27	28	29
L寸法	348	360.5	373	385.5	398	410.5	423	435.5	448	460.5
質量(g)	62.6	64.9	67.1	69.4	71.6	73.9	76.1	78.4	80.6	82.9

■SY7000用DINレール寸法表/質量表

VZ1000-11-4

●L寸法表参照

※□は下記DINレール寸法表よりNo.を記入してください。



No.	0	1	2	3	4	5	6	7	8	9
L寸法	98	110.5	123	135.5	148	160.5	173	185.5	198	210.5
質量(g)	24.8	28	31.1	34.3	37.4	40.6	43.8	46.9	50.1	53.3

No.	10	11	12	13	14	15	16	17	18	19
L寸法	223	235.5	248	260.5	273	285.5	298	310.5	323	335.5
質量(g)	56.4	59.6	62.7	65.9	69.1	72.2	75.4	78.6	81.7	84.9

No.	20	21	22	23	24	25	26	27	28	29
L寸法	348	360.5	373	385.5	398	410.5	423	435.5	448	460.5
質量(g)	88	91.2	94.4	97.5	100.7	103.9	107	110.2	113.3	116.5

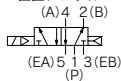
注) DINレールにつきましてはP.640を参照してください。

構造図

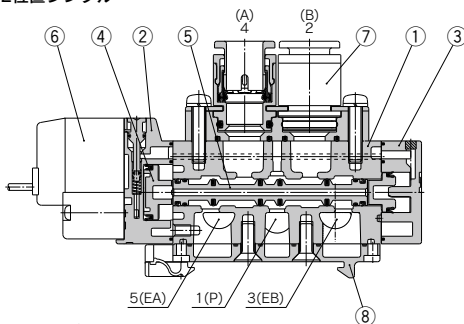
SYシリーズ

JIS記号

2位置シングル

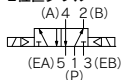


2位置シングル

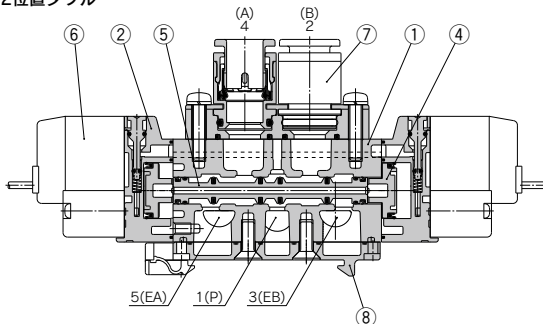


JIS記号

2位置ダブル

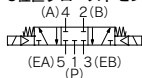


2位置ダブル

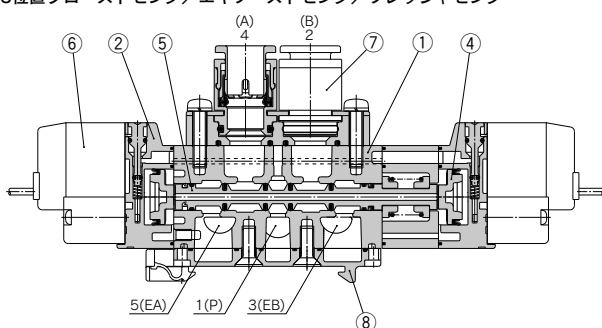


JIS記号

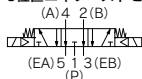
3位置クローズドセンタ



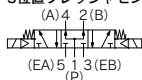
3位置クローズドセンタ／エキゾーストセンタ／プレッシャセンタ



3位置エキゾーストセンタ



3位置プレッシャセンタ



(本図はクローズドセンタタイプの場合)

構成部品

番号	部品名	材質	備考
1	ボディ	アルミダイカスト SY3000は (亜鉛ダイカスト)	アーバンホワイト
2	アダプタプレート	樹脂	アーバンホワイト
3	エンドプレート	樹脂	アーバンホワイト
4	ピストン	樹脂	—
5	スプール弁Ass'y	アルミ／H-NBR	—

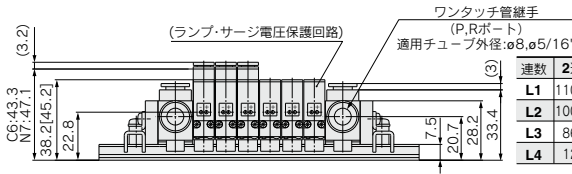
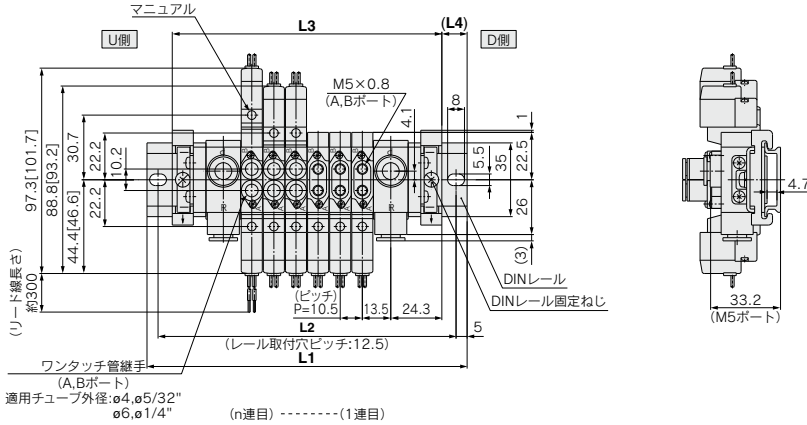
交換部品

番号	部品名	品番
6	パイロット弁Ass'y	パイロット弁Ass'y品番表示方法P.629をご参照ください。
7	ポートブロックAss'y	ポートブロックAss'y品番表示方法P.629をご参照ください。 SY3000-41-2A(ビス、ガスケット付)
8	注)ボトムカバーAss'y	SY5000-41-2A(ビス、ガスケット付)

注) SY7000にはボトムカバーAss'yはありません。

注) []はACの場合。

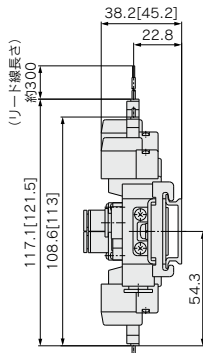
SS5Y3-60- 連数 B



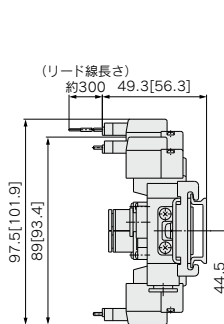
連数	2連	3	4	5	6	7	8	9	10連
L1	110.5	123	135.5	148	160.5	173	173	185.5	198
L2	100	112.5	125	137.5	150	162.5	162.5	175	187.5
L3	86	96.5	107	117.5	128	138.5	149	159.5	170
L4	12	13	14	15	16	17	12	13	14

連数	11連	12	13	14	15	16	17	18	19	20連
L1	210.5	223	235.5	235.5	248	260.5	273	285.5	298	310.5
L2	200	212.5	225	225	237.5	250	262.5	275	287.5	300
L3	180.5	191	201.5	212	222.5	233	243.5	254	264.5	275
L4	15	16	17	11.5	12.5	13.5	14.5	15.5	16.5	17.5

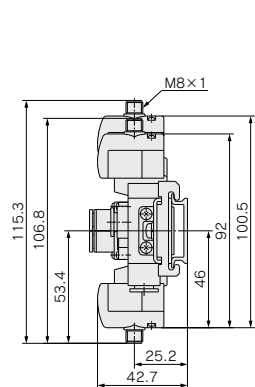
L形プラグコネクタ (L)



M形プラグコネクタ (M)



M8コネクタ (WO)

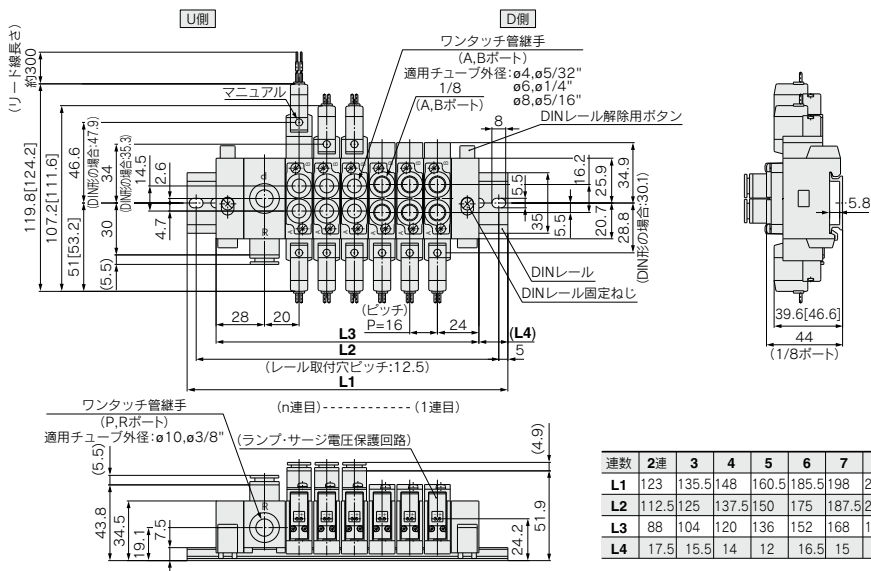


注) コネクタ付の寸法図は、P.642をご参照ください。

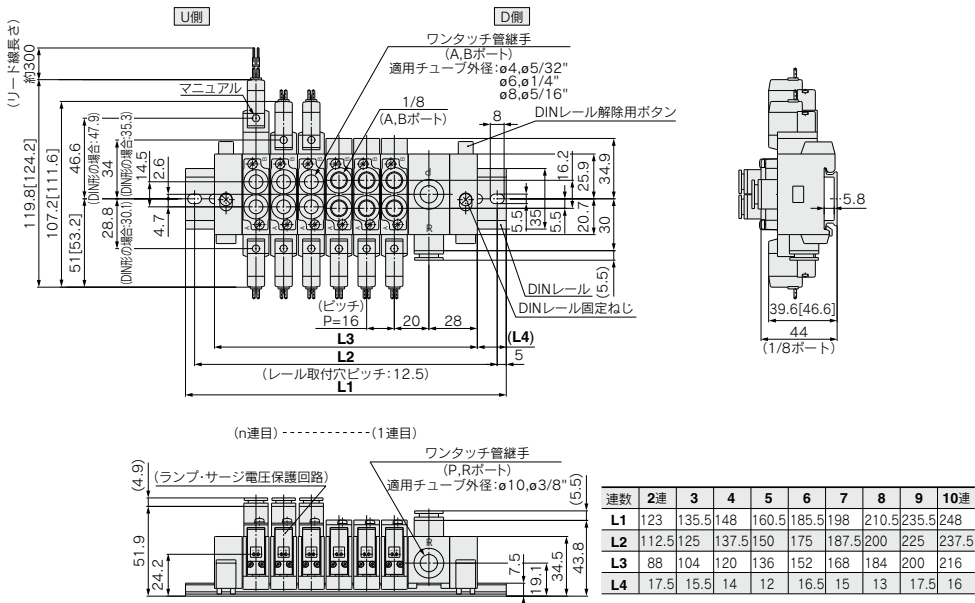
外形寸法図

注) []はACの場合。

SS5Y5-60- 連数 U

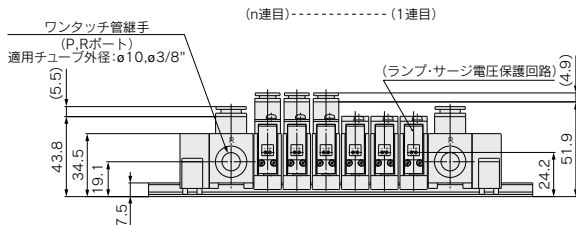
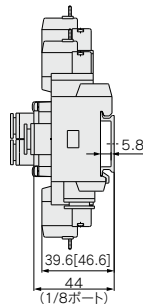
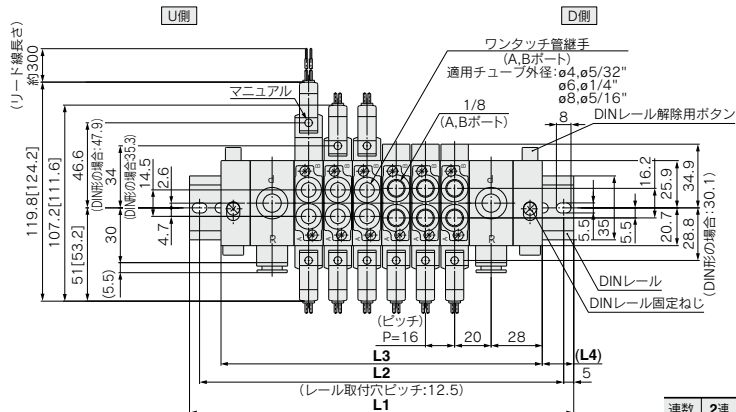


SS5Y5-60- 連数 D



注) []はACの場合。

SS5Y5-60- **連数** B

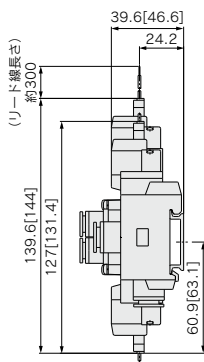


連数	2連	3	4	5	6	7	8連
L1	135.5	160.5	173	185.5	210.5	223	235.5
L2	125	150	162.5	175	200	212.5	225
L3	112	128	144	160	176	192	208
L4	11.5	16	14.5	12.5	17.5	15.5	13.5

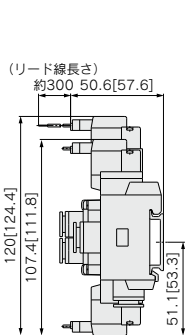
連数	9連	10	11	12	13	14	15連
L1	248	273	285.5	298	323	335.5	348
L2	237.5	262.5	275	287.5	312.5	325	337.5
L3	224	240	256	272	288	304	320
L4	12	16.5	14.5	13	17.5	15.5	14

連数	16連	17	18	19	20連
L1	360.5	385.5	398	410.5	435.5
L2	350	375	387.5	400	425
L3	336	352	368	384	400
L4	12	16.5	15	13	17.5

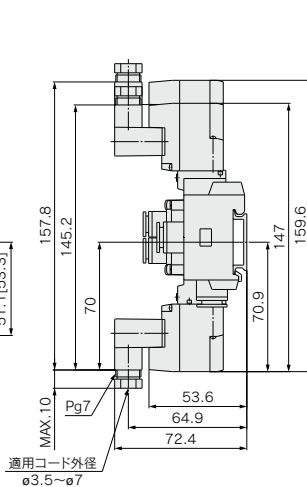
L形プラグコネクタ (L)



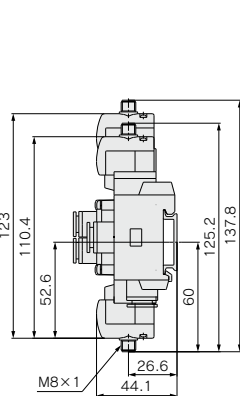
M形プラグコネクタ (M)



DIN形コネクタ (D,Y)



M8コネクタ (WO)

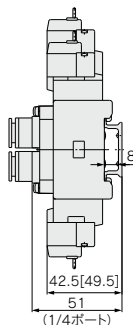
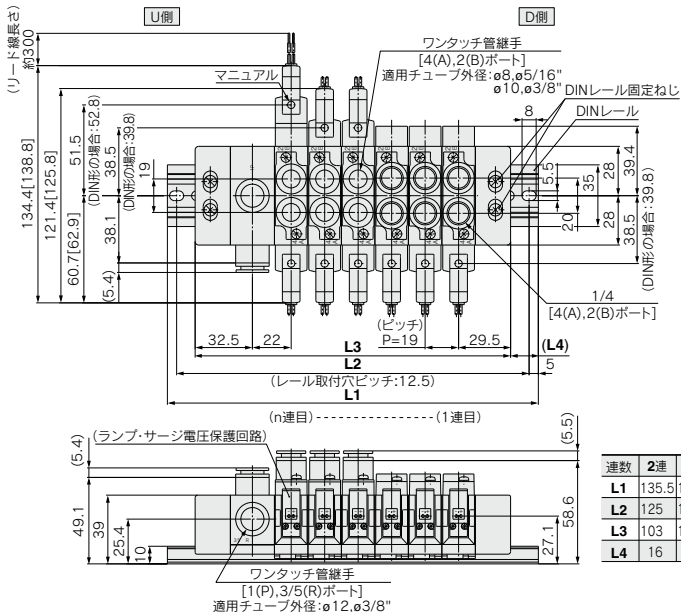


注) コネクタ付の寸法図は、P.642をご参照ください。

外形寸法図

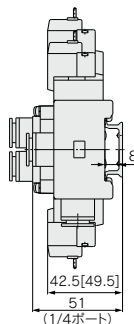
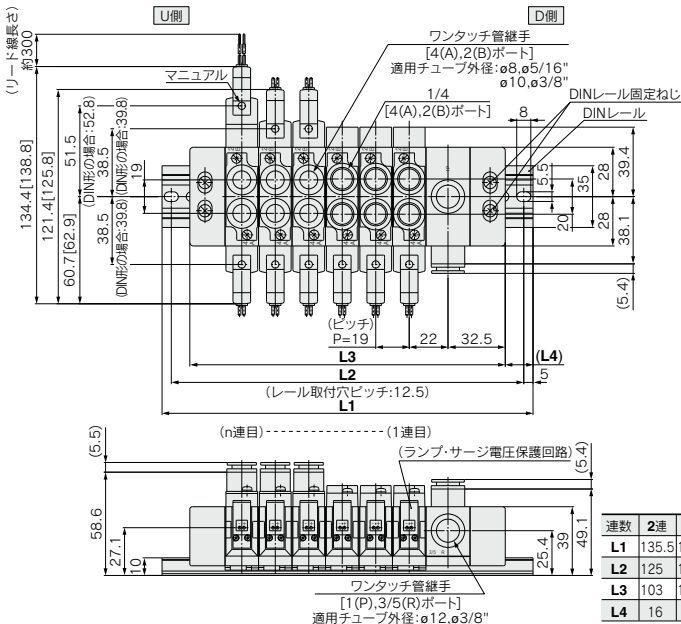
注) []はACの場合。

SS5Y7-60- 連数 U



連数	2連	3	4	5	6	7	8	9	10連
L1	135.5	148	173	185.5	210.5	223	248	260.5	285.5
L2	125	137.5	162.5	175	200	212.5	237.5	250	275
L3	103	122	141	160	179	198	217	236	255
L4	16	13	16	12.5	15.5	12.5	15.5	12	15

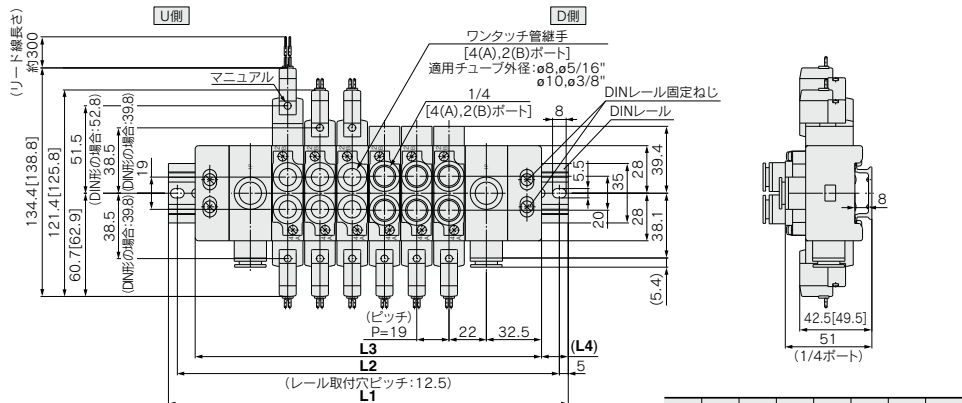
SS5Y7-60- 連数 D



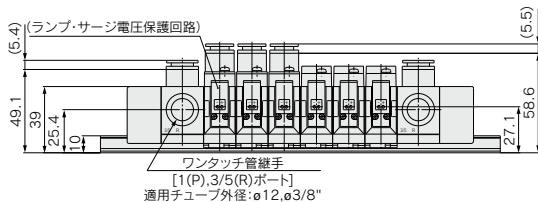
連数	2連	3	4	5	6	7	8	9	10連
L1	135.5	148	173	185.5	210.5	223	248	260.5	285.5
L2	125	137.5	162.5	175	200	212.5	237.5	250	275
L3	103	122	141	160	179	198	217	236	255
L4	16	13	16	12.5	15.5	12.5	15.5	12	15

注) []はACの場合。

SS5Y7-60- 連数 B



(n連目)----- (1連目)

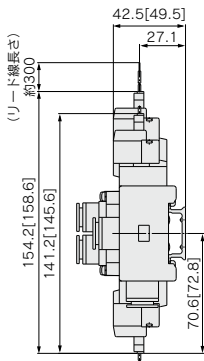


連数	2連	3	4	5	6	7	8連
L1	160.5	173	198	210.5	235.5	248	273
L2	150	162.5	187.5	200	225	237.5	262.5
L3	128	147	166	185	204	223	242
L4	16	13	16	12.5	15.5	12.5	15.5

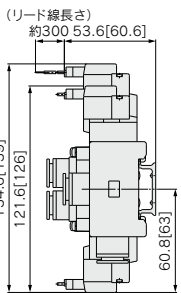
連数	9連	10	11	12	13	14	15連
L1	285.5	310.5	323	348	360.5	385.5	410.5
L2	275	300	312.5	337.5	350	375	400
L3	261	280	299	318	337	356	375
L4	12	15	12	15	11.5	14.5	17.5

連数	16連	17	18	19	20連
L1	423	448	460.5	485.5	498
L2	412.5	437.5	450	475	487.5
L3	394	413	432	451	470
L4	14.5	17.5	14	17	14

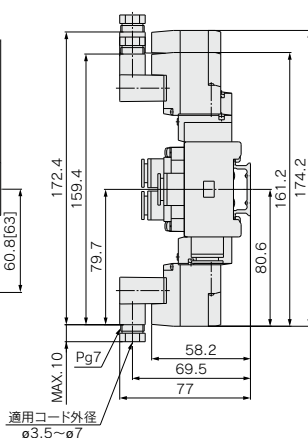
L形プラグコネクタ (L)



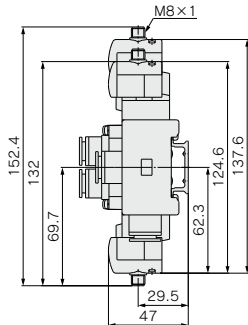
M形プラグコネクタ (M)



DIN形ターミナル (D,Y)



M8コネクタ (WO)



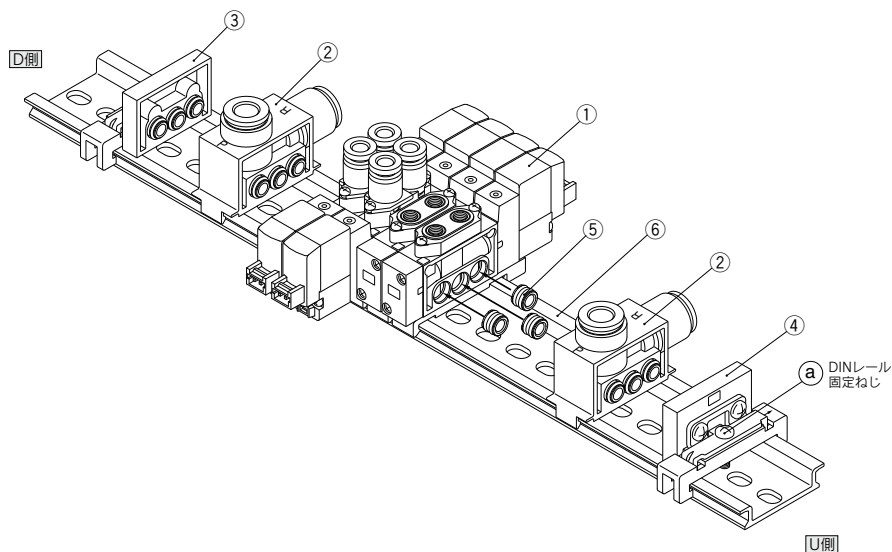
注) コネクタ付の寸法図は、P.642をご参照ください。

60型 SY3000-5000-7000 Series

DINレールマニホールド分解図

SY3000

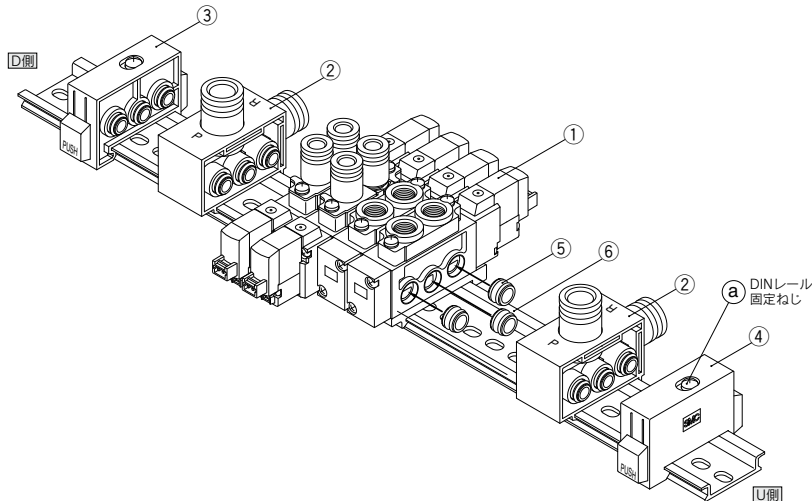
60型



交換部品

番号	部品名	品番	備考
1	バルブ	SY3□60-□□□□(-Q)	品番末尾の□はA、Bポート管接続口径：M5、C4、C6、N3、N7 プッシュAss'y(SY3000-52-5A)3ヶ付属
2	給排気ブロックAss'y	SY3000-55- $\frac{1}{2}$ A(-Q)	P、Rポート管接続口径(1：ø8ワンタッチ管継手、2：ø5/16"ワンタッチ管継手) プッシュAss'y(SY3000-52-5A)3ヶ付属
3	エンドブロックAss'y	SY3000-56-1A(-Q)	D側用(プッシュAss'y：SY3000-52-5Aは付属しません)
4	エンドブロックAss'y	SY3000-56-1B(-Q)	U側用(プッシュAss'y：SY3000-52-5Aは付属しません)
5	プッシュAss'y	SY3000-52-5A	
6	DINレール	VZ1000-11-1□	P.478をご参照ください。

SY5000
60型



交換部品

番号	部品名	品番	備考
1	バルブ	SY5□60-□□□□(-Q)	品番末尾の□はA、Bポート管接続口径：01、C4、C6、C8、N3、N7、N9 プッシュ Ass'y (SY5000-52-3A) 3ヶ付属
2	給排気ブロック Ass'y	SY5000-55- $\frac{1}{2}$ A(-Q)	P、Rポート管接続口径(1： ϕ 10ワンタッチ管継手、2： ϕ 3/8"ワンタッチ管継手) プッシュ Ass'y (SY5000-52-3A) 3ヶ付属
3	エンドブロック Ass'y	SY5000-56-1A(-Q)	D側用(プッシュ Ass'y：SY5000-52-3Aは付属しません。)
4	エンドブロック Ass'y	SY5000-56-1B(-Q)	U側用(プッシュ Ass'y：SY5000-52-3Aは付属しません。)
5	プッシュ Ass'y	SY5000-52-3A	
6	DINレール	VZ1000-11-1-□	P.478をご参照ください。

SY3000・5000マニホールドベースの増連方法 任意の位置に増連可能です。

- 1 マニホールドベースを固定している固定ねじ②を緩める。
- 2 増連したい場所のバルブ同士の接続をはずす。
- 3 追加するバルブをDINレールに図1の要領で取付ける。

- 4 ブロック Ass'y同士を押しつけて連結し、固定ねじ②を締付けてDINレールに固定する。

△注意

- ・締付けトルク
SY3000：1N・m
SY5000：1.4N・m
(シーリングを向上するため、片側のエンドブロックを固定した後、手でブロック同士を押しつけながらバルブ間にすぎ間のないことを確認して、もう一方のエンドロックを締付けてください。)
- ・プッシュ Ass'yを各ブロック Ass'yに装着する場合、プッシュが傾かないように装着してください。傾いたまま組付けるとエア漏れの原因になります。
- ・バルブをDINレールから取外す場合は、図2を参照ください。

図1.バルブ取付け要領

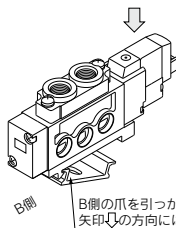
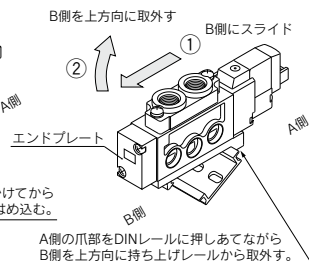


図2.バルブ取外し要領

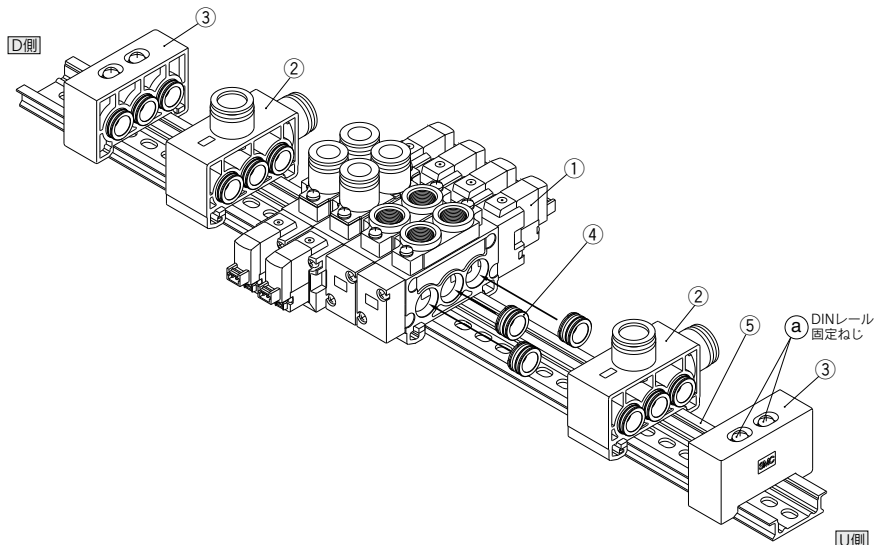


- △注意** 分解、組付けなどを行った場合、バルブ間の連結、エンドブロックの固定ねじ②の締付けなどが不十分だとエア漏れの原因になります。エアを供給する前に、バルブ間に隙間がない事と、DINレールに確実に固定されている事を確認してからエアを供給し、エア漏れのない事を確認してください。

DINレールマニホールド分解図

SY7000

60型



交換部品

番号	部品名	品番	備考
1	バルブ	SY7□60-□□□□(-Q)	品番末尾の□はA、Bポート管接続口径：02、C8、C10、N9、N11 プッシュAss'y(SY7000-70-1A)3ヶ付属
2	給排気ブロックAss'y	SY7000-75- $\frac{1}{3}$ A(-Q)	P、Rポート管接続口径(1： ϕ 12ワンタッチ管継手、3：3/8"ワンタッチ管継手) プッシュAss'y(SY7000-70-1A)3ヶ付属
3	エンドブロックAss'y	SY7000-56-1A(-Q)	D側、U側共用(プッシュAss'y：SY7000-70-1Aは付属しません。)
4	プッシュAss'y	SY7000-70-1A	
5	DINレール	VZ1000-11-4□	P.478をご参照ください。

SY7000マニホールドベースの増速方法 任意の位置に増速可能です。

- 1 マニホールドベースを固定しているU側かD側のDINレール固定ねじ②を2ヶ所とも緩める。
[エンドブロックAss'yをDINレールから外す場合はDINレール固定ねじを緩めた後、レールの端までスライドさせてください。]
- 2 増速したい場所のバルブ同士の連結をはずす。
- 3 追加するバルブをDINレールに図1の要領で取付ける。
- 4 ブロックAss'y同士を押しつけて連結し、2ヶ所のDINレール固定ねじ②を交互に(2~3回)規定トルク(1.4N・m)まで締めてDINレールに固定する

△注意

- ・締付けトルク
SY7000：1.4N・m
(シール性を向上するため、片側のエンドブロックを固定した後、手でブロック同士を押しつけながらバルブ間にすき間がないことを確認して、もう一方のエンドブロックを締付けてください。)
- ・プッシュ Ass'yを各ブロックAss'yに装着する場合、プッシュが傾かないように装着してください。傾いたまま組付けるとエア漏れの原因になります。
- ・バルブをDINレールから取外す場合は、図2を参照ください。

図1.バルブ取付け要領

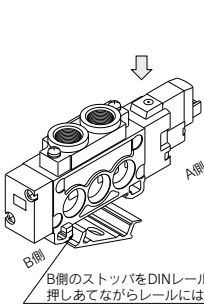
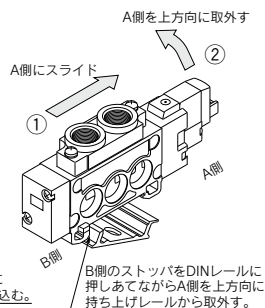


図2.バルブ取外し要領



- △注意 分解、組付けなどを行った場合、バルブ間の連結、エンドブロックの固定ねじ②の締付けなどが不十分だとエア漏れの原因になります。エアを供給する前に、バルブ間に隙間がない事と、DINレールに確実に固定されている事を確認してからエアを供給し、エア漏れのない事を確認してください。

SJ
SY
SY
S0700
S0700

41型
42型

5ポートソレノイドバルブ ベース配管形マニホールド 一体形ベース／個別配線タイプ SY3000-5000-7000 Series



【オプション】
注) CE対応品のAC仕様は
DIN形ターミナルのみ
です。

マニホールド型式表示方法

41型／コンパクトタイプ

SS5Y **5** - **41** - **05** - **C8** □ - □

マニホールドシリーズ

3	SY3000
5	SY5000

マニホールド連数

02	2連
∴	∴
20	20連

※プランキングプレート
Ass'yの数も含まれます。

ねじの種類

無記号	Rc
F	G
N	NPT
T	NPTF

※ M5を除く。

CE対応

無記号	—
Q	CE対応品

注) CE対応品のAC仕様はDIN形ターミナルのみです。

●A・Bポート管接続口径
ねじ配管

記号	管接続口径	適用シリーズ
M5	M5×0.8	SY3000
01	1/8	SY5000

ワンタッチ管継手配管(ミリサイズ)

記号	管接続口径	適用シリーズ
C4	ø4ワンタッチ管継手	SY3000
C6	ø6ワンタッチ管継手	SY5000
C6	ø6ワンタッチ管継手	
C8	ø8ワンタッチ管継手	

ワンタッチ管継手配管(インチサイズ)

記号	管接続口径	適用シリーズ
N3	ø3/8"ワンタッチ管継手	SY3000
N7	ø1/4"ワンタッチ管継手	SY5000
N7	ø1/4"ワンタッチ管継手	
N9	ø3/8"ワンタッチ管継手	

42型／共通外部パイロット兼用タイプ

SS5Y **5** - **42** - **05** - **C8** □ - □

マニホールドシリーズ

3	SY3000
5	SY5000
7	SY7000

マニホールド連数

02	2連
∴	∴
20	20連

※プランキングプレート
Ass'yの数も含まれます。

ねじの種類

無記号	Rc
F	G
N	NPT
T	NPTF

CE対応

無記号	—
Q	CE対応品

注) CE対応品のAC仕様はDIN形ターミナルのみです。

●A・Bポート管接続口径
ねじ配管

記号	管接続口径	適用シリーズ
01	1/8	SY3000
02	1/4	SY5000
02	1/4	SY7000

ワンタッチ管継手配管(ミリサイズ)

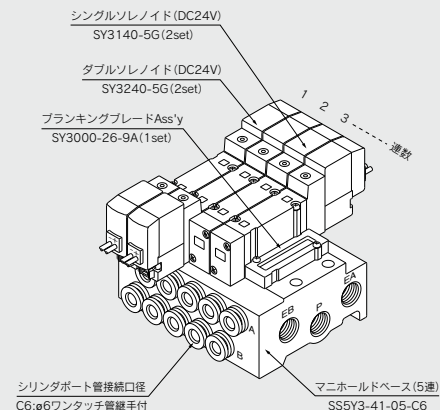
記号	管接続口径	適用シリーズ
C4	ø4ワンタッチ管継手	SY3000
C6	ø6ワンタッチ管継手	
C6	ø6ワンタッチ管継手	SY5000
C8	ø8ワンタッチ管継手	
C10	ø10ワンタッチ管継手	SY7000

ワンタッチ管継手配管(インチサイズ)

記号	管接続口径	適用シリーズ
N3	ø3/8"ワンタッチ管継手	SY3000
N7	ø1/4"ワンタッチ管継手	
N7	ø1/4"ワンタッチ管継手	SY5000
N9	ø3/8"ワンタッチ管継手	
N11	ø3/8"ワンタッチ管継手	SY7000

マニホールドアセンブリの表示方法(手配例)

表示例



SS5Y3-41-05-C6……1set(41型5連マニホールドベース品番)
*SY3240-5G……2set(ダブルソレノイド品番)
*SY3140-5G……2set(シングルソレノイド品番)
*SY3000-26-9A……1set(プランキングプレートAss'y品番)

*印は組み込み記号です。*印を搭載する電磁弁等の品番の初めに付けてください。

マニホールドベース品番の下に搭載するバルブおよびオプションの品番を図に示す1連目より順番に併記してください。なお配列が複雑になる場合はマニホールド仕様書にてご指示ください。



注) CE対応品のAC仕様はDIN形ターミナルのみです。

[オプション]

バルブ型式表示方法

SY 5 2 40 [] [] - 5 L [] [] - [] - []

シリーズ

3	SY3000
5	SY5000
7	SY7000

切換方式

1	2位置シングル
2	2位置ダブル
3	3位置クローズドセンタ
4	3位置エキゾーストセンタ
5	3位置プレッシャセンタ

パイロット方式

無記号	内部パイロット
R	外部パイロット

コイル仕様

無記号	標準
T	節電回路付 (DC24V, 12Vのみ)

※D, Y, DO, YO, W□タイプには節電回路付はありません。

定格電圧

DC仕様

5	DC24V
6	DC12V
V	DC6V
S	DC5V
R	DC3V

AC仕様 (50/60Hz)

1	AC100V
2	AC200V
3	AC110V[AC115V]
4	AC220V[AC230V]

※D, Y, DO, YOタイプはDC仕様はDC24V, 12Vのみです。

※W□タイプはDCのみです。

注) CE対応品のAC仕様はDIN形ターミナルのみです。

CE対応

無記号	—
Q	CE対応品

注) CE対応品のAC仕様はDIN形ターミナルのみです。

オーダーマイド仕様

無記号	—
X90	主弁フッ素ゴム仕様 (P.624参照)

マニュアル

無記号	ノンロックプッシュ式
D	プッシュターンロック式ドライ操作形
E	プッシュターンロック式手操作形

ランプ・サージ電圧保護回路

リード線取出し方法がG, H, L, M, Wの場合

無記号	ランプ・サージ電圧保護回路なし
S	サージ電圧保護回路付
Z	ランプ・サージ電圧保護回路付
R	サージ電圧保護回路付(無極性タイプ)
U	ランプ・サージ電圧保護回路付(無極性タイプ)

※ACの場合、整流器でサージ電圧の発生を防止しているため「S」タイプはありません。

※R, UはDCのみです。

※節電回路付の場合、「Z」タイプのみです。

リード線取出し方法がD, Yの場合

無記号	ランプ・サージ電圧保護回路なし
S	サージ電圧保護回路付(無極性タイプ)
Z	ランプ・サージ電圧保護回路付(無極性タイプ)

※DO, Y, YO, Zははありません。

※ACの場合、整流器でサージ電圧の発生を防止しているため「S」タイプはありません。

リード線取出し方法

		DC24V, 12V, 6V, 5V, 3V / AC100V, 110V, 200V, 220V			DC24V, 12V AC100V, 110V AC200V, 220V	DC24V, 12V DC6V, 5V, 3V
		グロメット	L形プラグコネクタ	M形プラグコネクタ	DIN形ターミナル (SY5000, 7000のみ)	M8コネクタ
		G: リード線 長さ300mm H: リード線 長さ600mm	L: リード線付 (長さ300mm) LN: リード線なし LO: コネクタなし	M: リード線付 (長さ300mm) MN: リード線なし MO: コネクタなし	D: コネクタ付 DO: コネクタなし Y: コネクタ付 YO: コネクタなし	WO: コネクタケーブルなし W□: コネクタケーブル付注2)
マニホールド 搭載対応	SY3000	●	●	●	—注1)	●
	SY5000	●	●	●	●	●
	SY7000	●	●	●	●	●
CE 対応	DC	—	—	●	●	—
	AC	—	—	—	●	—

注1) SY3000シリーズのDIN形ターミナルタイプは、標準のマニホールドに搭載できません。詳細はP.639をご参照ください。

注2) □はケーブル長さ記号が入ります。P.642を参照のうえ必ずご記入ください。

※LN, MNタイプはソケット(2ヶ)付です。

※[Yタイプ]はEN-175301-803C(旧DIN43650C)の規格のDIN形ターミナルです。詳しくは、P.638をご参照ください。

※M8コネクタのコネクタケーブルにつきましては、P.641をご参照ください。

※IEC60947-5-2規格のM8コネクタもあります。詳しくは、P.623をご参照ください。

※L, M形プラグコネクタのリード線長さにつきましてはP.638をご参照ください。

※L, M形プラグコネクタのカバー付コネクタAss'yはP.639をご参照ください。

SJ

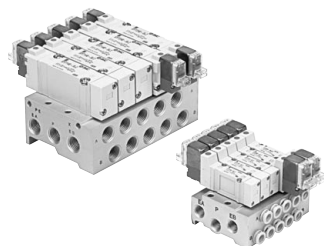
SY

SY

S0700

S0700

マニホールド仕様



型式	SS5Y3-41 (-Q)	SS5Y3-42 (-Q)	SS5Y5-41 (-Q)	SS5Y5-42 (-Q)	SS5Y7-42 (-Q)
適用バルブ	SY3□40		SY5□40		
マニホールド形式	単一ベース形Bマウント				
P(SUP)・R(EXH)方式	共通SUP-EXH				
バルブ連数	2~20連 注1)				
A・Bポート	ベース				
配管仕様	横				
管接続 口径	P, EA, EBポート	1/8		1/4	
	A, Bポート	M5×0.8 C4(φ4ワンタッチ管継手) C6(φ6ワンタッチ管継手)	1/8 C4(φ4ワンタッチ管継手) C6(φ6ワンタッチ管継手)	1/8 C6(φ6ワンタッチ管継手) C8(φ8ワンタッチ管継手)	1/4 C6(φ6ワンタッチ管継手) C8(φ8ワンタッチ管継手)
マニホールドベース質量 W(g)n:連数	W=30n+50	W=37n+63	W=61n+101	W=79n+127	W=100n+151

注1) 10連以上 (SS5Y7は5連以上) の場合は、両側のPポートに加圧し、両側のEA、EBポートより排気してください。

注2) マニホールドオプションはP.530をご参照ください。

流量特性表

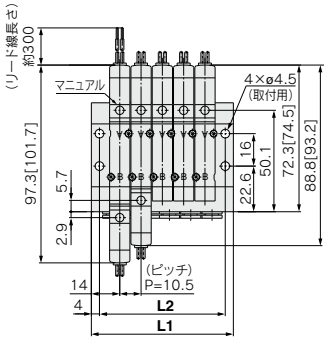
型式	管接続口径		流量特性					
	1, 5, 3 (P, EA, EB)	4, 2 (A, B)	1→4/2 (P→A/B)			4/2→5/3 (A/B→EA/EB)		
			C[dm ³ /(s·bar)]	b	Cv	C[dm ³ /(s·bar)]	b	Cv
SS5Y3-41 (-Q)	1/8	C6	0.75	0.19	0.18	0.81	0.23	0.20
SS5Y3-42 (-Q)	1/8	C6	0.75	0.20	0.18	0.82	0.20	0.20
SS5Y5-41 (-Q)	1/4	C8	1.8	0.23	0.44	1.9	0.16	0.45
SS5Y5-42 (-Q)	1/4	C8	1.9	0.20	0.46	1.9	0.12	0.43
SS5Y7-42 (-Q)	1/4	C10	3.0	0.25	0.75	3.0	0.12	0.66

注) マニホールドベース (5連) 取付け時の値。2位置タイプ単独作動の場合。

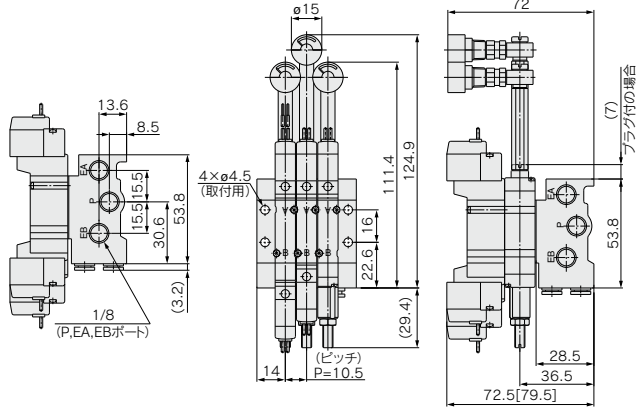
SY3000:SS5Y3-41-**連数**-M5、^{C4,N3}_{C6,N7}

注) []はACの場合。

グロメット(G)



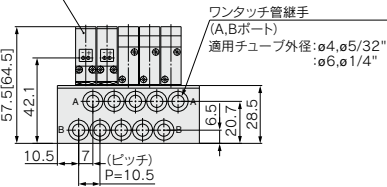
スプーサ形減圧弁付の場合(ゲージ付)



SJ
SY
SY
S0700
S0700

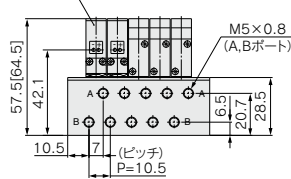
(1連目)----- (n連目)

(ランプ・サージ電圧保護回路)

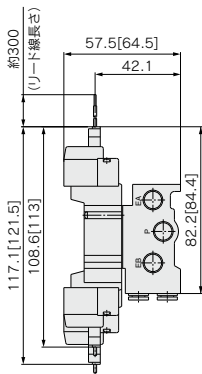


M5の場合

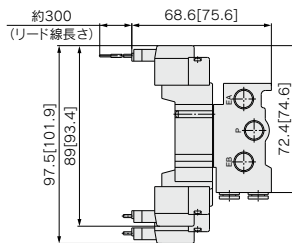
(ランプ・サージ電圧保護回路)



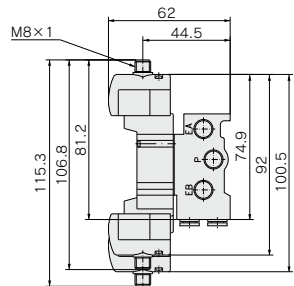
L形プラグコネクタ(L)



M形プラグコネクタ(M)



M8コネクタ(WO)



注) コネクタ付の寸法図は、P.642をご参照ください。

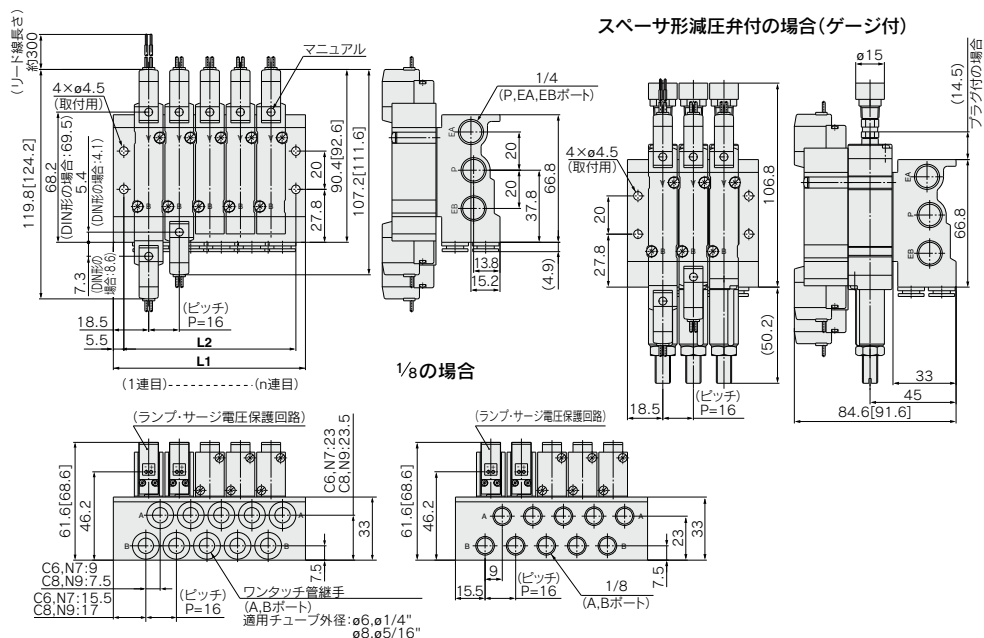
連数n	2連	3	4	5	6	7	8	9	10	11	12	13	14	15	16	17	18	19	20連
L1	38.5	49	59.5	70	80.5	91	101.5	112	122.5	133	143.5	154	164.5	175	185.5	196	206.5	217	227.5
L2	30.5	41	51.5	62	72.5	83	93.5	104	114.5	125	135.5	146	156.5	167	177.5	188	198.5	209	219.5

41型 SY3000-5000-7000 Series

SY5000:SS5Y5-41-連数-01, C6,N7, C8,N9

注 []はACの場合。

グロメット(G)

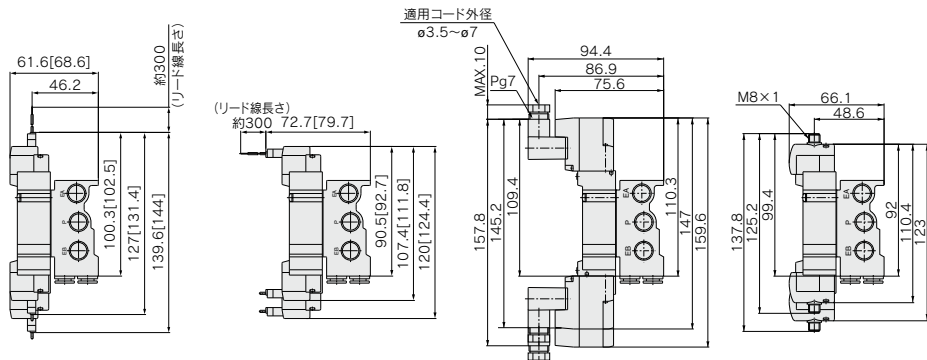


L形プラグコネクタ(L)

M形プラグコネクタ(M)

DIN形ターミナル(D,Y)

M8コネクタ(WO)



注) コネクタ付の寸法図は、P.642をご参照ください。

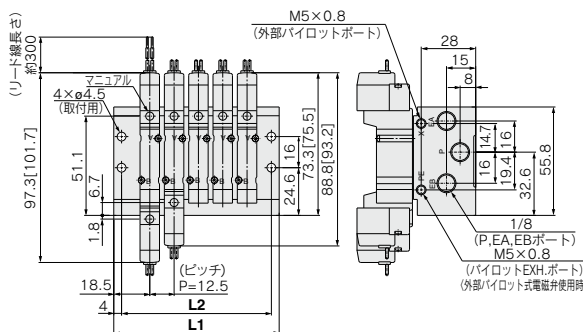
連数n	2連	3	4	5	6	7	8	9	10	11	12	13	14	15	16	17	18	19	20連
L1	52.5	68.5	84.5	100.5	116.5	132.5	148.5	164.5	180.5	196.5	212.5	228.5	244.5	260.5	276.5	292.5	308.5	324.5	340.5
L2	42	58	74	90	106	122	138	154	170	186	202	218	234	250	266	282	298	314	330

42型 SY3000-5000-7000 Series

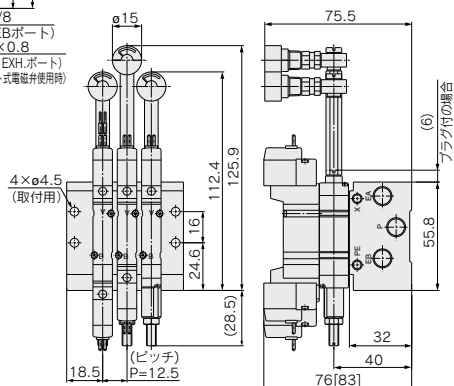
SY3000:SS5Y3-42-連数-01

注 []はACの場合。

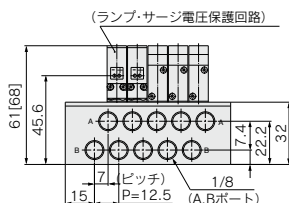
グロメット(G)



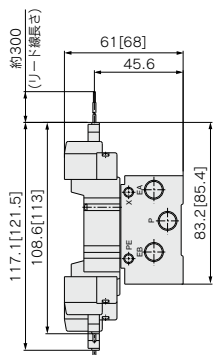
スパーサ形減圧弁付の場合(ゲージ付)



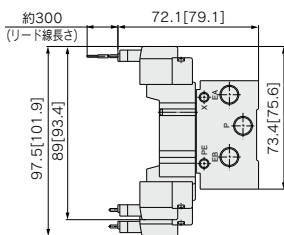
(1連目)----- (n連目)



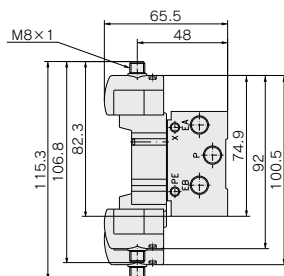
L形プラグコネクタ (L)



M形プラグコネクタ (M)



M8コネクタ (WO)



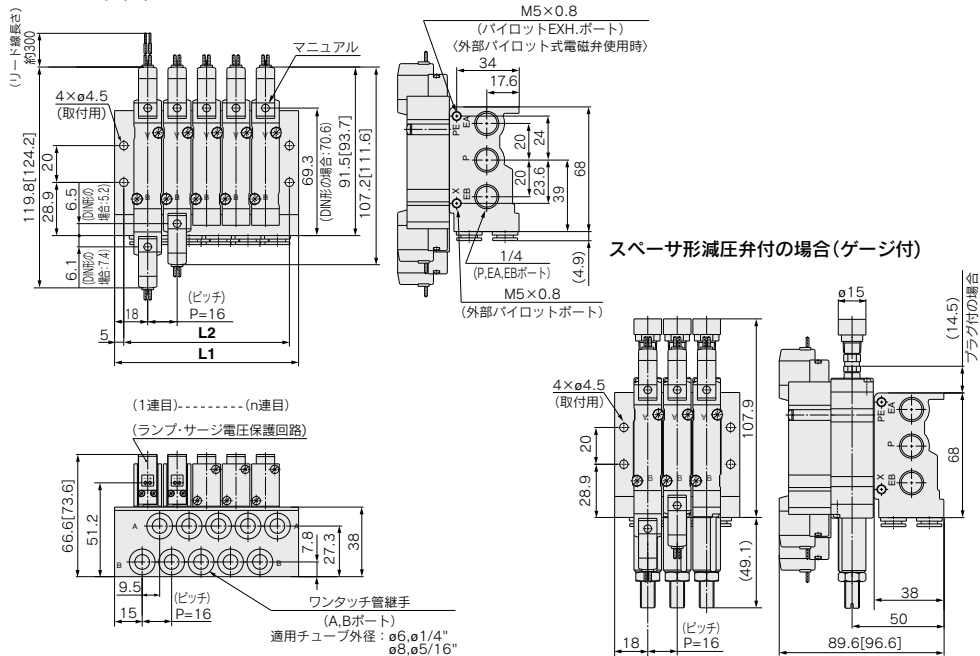
注) コネクタ付の寸法図は、P.642をご参照ください。

連数n	2連	3	4	5	6	7	8	9	10	11	12	13	14	15	16	17	18	19	20連
L1	47.5	60	72.5	85	97.5	110	122.5	135	147.5	160	172.5	185	197.5	210	222.5	235	247.5	260	272.5
L2	39.5	52	64.5	77	89.5	102	114.5	127	139.5	152	164.5	177	189.5	202	214.5	227	239.5	252	264.5

SY5000:SS5Y5-42-連数 C6,N7
C8,N9

注) []はACの場合。

グロメット(G)



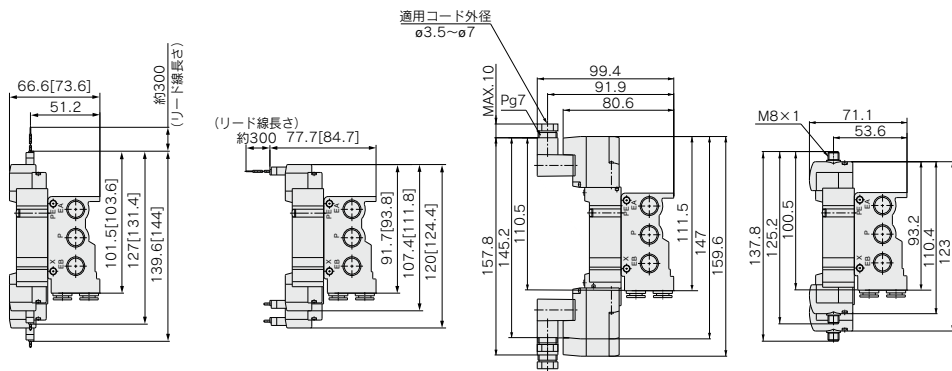
SJ
SY
SY
S0700
S0700

L形プラグコネクタ (L)

M形プラグコネクタ (M)

DIN形ターミナル (D,Y)

M8コネクタ (WO)



注) コネクタ付の寸法図は、P.642をご参照ください。

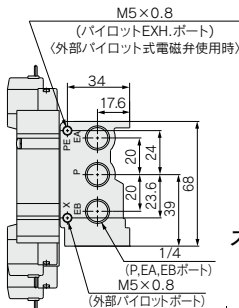
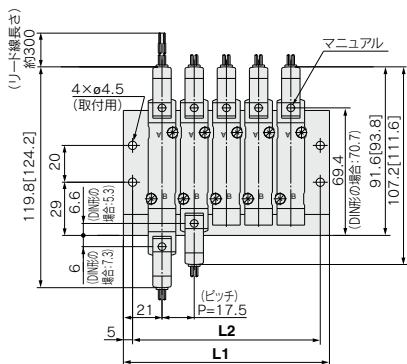
連数n	2連	3	4	5	6	7	8	9	10	11	12	13	14	15	16	17	18	19	20連
L1	52	68	84	100	116	132	148	164	180	196	212	228	244	260	276	292	308	324	340
L2	42	58	74	90	106	122	138	154	170	186	202	218	234	250	266	282	298	314	330

42型 SY3000-5000-7000 Series

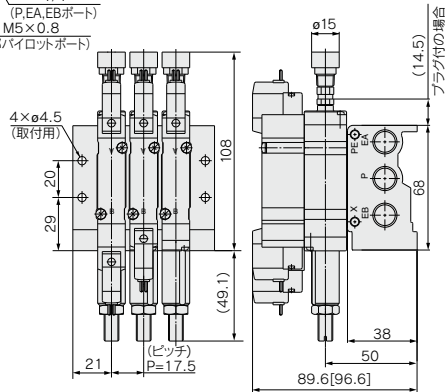
SY5000:SS5Y5-42-**連数**-02

注) []はACの場合。

グロメット(G)

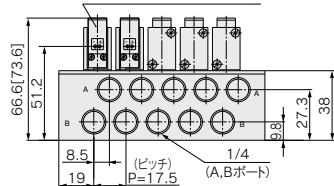


スペーサ形減圧弁付の場合(ゲージ付)



(1連目)----- (n連目)

(ランプ・サージ電圧保護回路)

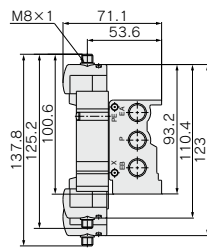
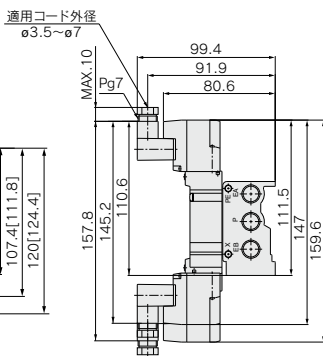
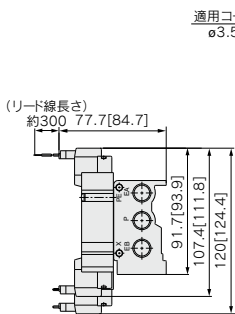
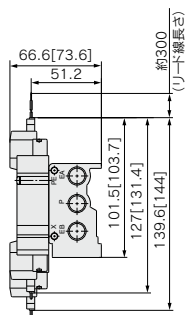


L形プラグコネクタ(L)

M形プラグコネクタ(M)

DIN形ターミナル(D,Y)

M8コネクタ(WO)



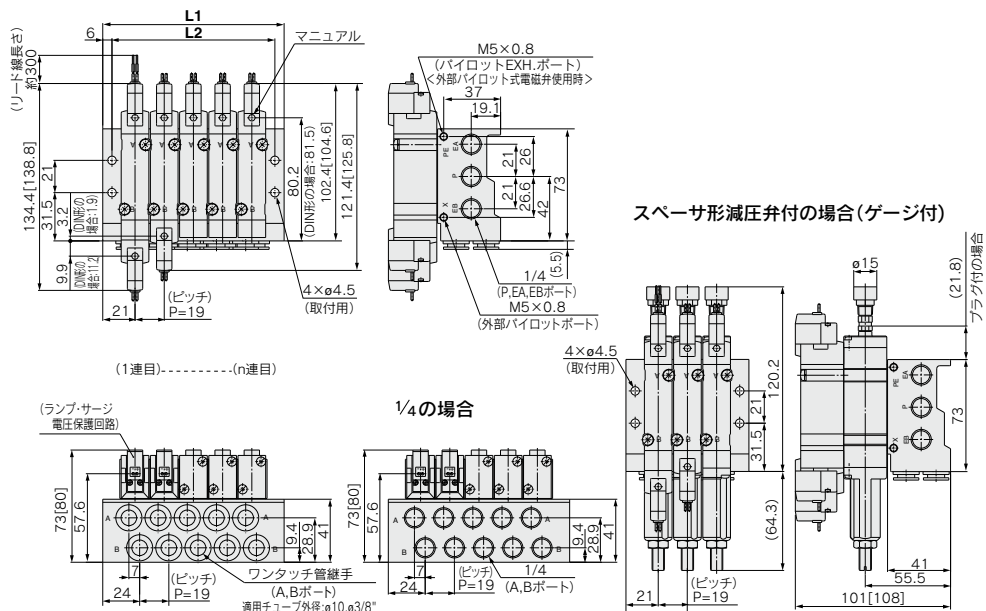
注) コネクタ付の寸法図は、P.642をご参照ください。

連数n	2連	3	4	5	6	7	8	9	10	11	12	13	14	15	16	17	18	19	20連
L1	59.5	77	94.5	112	129.5	147	164.5	182	199.5	217	234.5	252	269.5	287	304.5	322	339.5	357	374.5
L2	49.5	67	84.5	102	119.5	137	154.5	172	189.5	207	224.5	242	259.5	277	294.5	312	329.5	347	364.5

SY7000:SS5Y7-42-連数-02、C10、N11

注 []はACの場合。

グロメット(G)

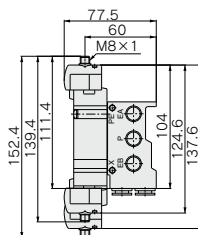
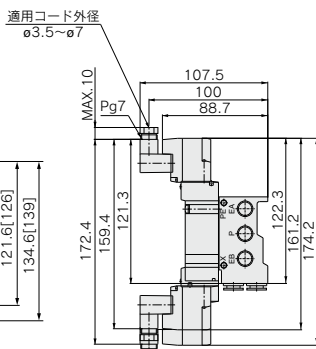
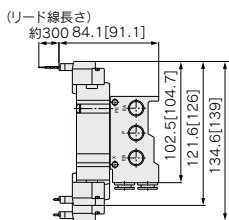
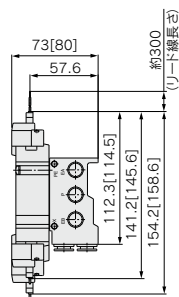


L形プラグコネクタ (L)

M形プラグコネクタ (M)

DIN形ターミナル (D,Y)

M8コネクタ (WO)



注) コネクタ付の寸法図は、P.642をご参照ください。

連数n	2連	3	4	5	6	7	8	9	10	11	12	13	14	15	16	17	18	19	20連
L1	61	80	99	118	137	156	175	194	213	232	251	270	289	308	327	346	365	384	403
L2	49	68	87	106	125	144	163	182	201	220	239	258	277	296	315	334	353	372	391

43型

5ポートソレノイドバルブ ベース配管形マニホールド 分割形ベース/個別配線タイプ SY9000 Series



【オプション】
注) CE対応品のAC仕様はDIN形ターミナルのみです。

マニホールド型式表示方法

SS5Y9-43-05 U [] C8 [] [] []

●マニホールドシリーズ
9 SY9000

●バルブ連数

記号	連数
02	2連
:	:
20	20連

※ブランキングプレート Ass'yの数も含まれます。

●P,Rポート取出し位置

記号	取出し位置	適用連数
U	U側	
D	D側	2~10連
B	両側	2~20連

●給排気ブロックAss'y仕様

記号	仕様
無記号	標準・内部パイロット仕様
R	外部パイロット仕様
S	内部パイロット・サイレンサ内蔵
RS	外部パイロット・サイレンサ内蔵

●ねじの種類

無記号	Rc
F	G
N	NPT
T	NPTF

※A・Bポート管接続口径がワンタッチ管継手配管の場合は無記号です。

●オプション

記号	取付方法
無記号	直接取付
D	DINレール取付(DINレール付)
DO	DINレール取付(DINレールなし)
D※	指定連数より長いDINレールが必要な場合 ※印部に必要連数を指定してください。

●A・Bポート管接続口径
ねじ配管

記号	管接続口径
02	1/4
03	3/8

ワンタッチ管継手配管(ミリサイズ)

記号	管接続口径
C8	φ8ワンタッチ管継手
C10	φ10ワンタッチ管継手
C12	φ12ワンタッチ管継手
M	混合

ワンタッチ管継手配管(インチサイズ)

記号	管接続口径
N9	φ5/16"ワンタッチ管継手
N11	φ3/8"ワンタッチ管継手
M	混合

※混合仕様の場合は、マニホールド仕様書で別途ご指示ください。

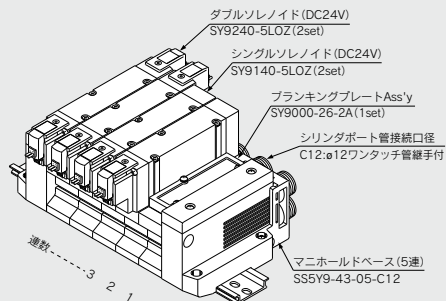
●CE対応

無記号	—
Q	CE対応品

注) CE対応品のAC仕様はDIN形ターミナルのみです。

マニホールドアセンブリの表示方法(手配例)

表示例



SS5Y9-43-05B-C12 ……1set(43型5連マニホールドベース品番)
 * SY9000-26-2A ……1set(ブランキングプレート Ass'y品番)
 * SY9140-5LOZ ……2set(シングルソレノイド品番)
 * SY9240-5LOZ ……2set(ダブルソレノイド品番)

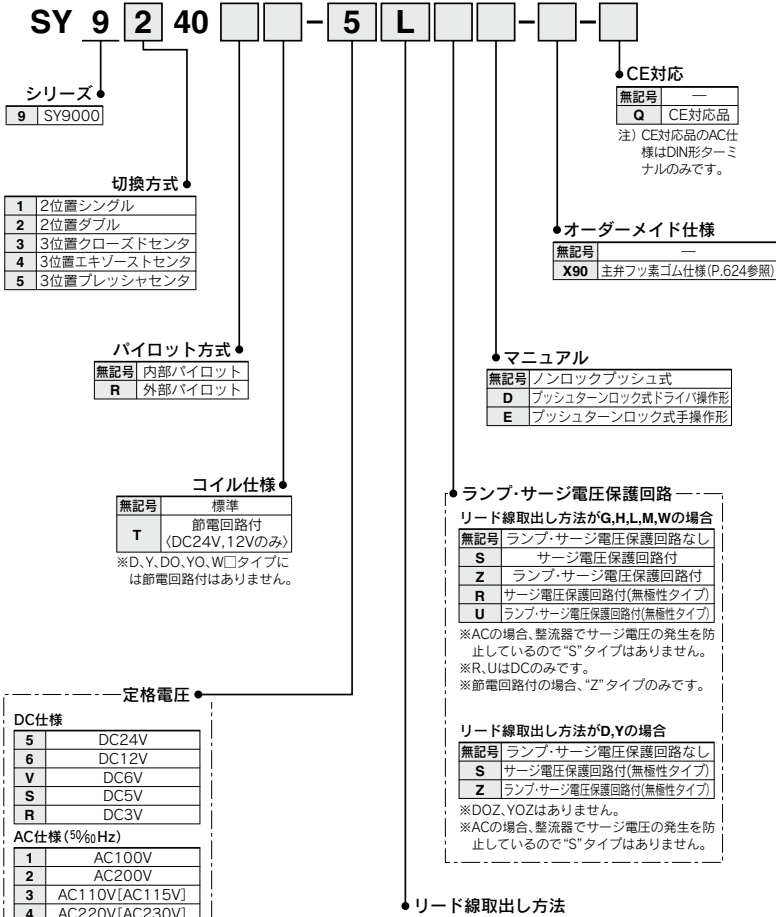
※印は組み込み記号です。*印を搭載する電磁弁等の品番の初めに付けてください。

マニホールドベース品番の下に搭載するバルブおよびオプションの品番を図に示す1連目より順番に併記してください。なお配列が複雑になる場合にはマニホールド仕様書にてご指示ください。



注) CE対応品のAC仕様はDIN形ターミナルのみです。 [オプション]

バルブ型式表示方法



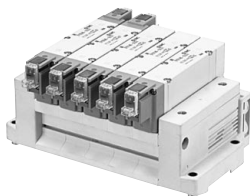
- SJ
- SY
- SY
- S0700
- S0700

●リード線取出し方法

		DC24V, 12V, 6V, 5V, 3V / AC100V, 110V, 200V, 220V		DC24V, 12V AC100V, 110V, AC200V, 220V	DC24V, 12V DC6V, 5V, 3V	
		グロメット	L形プラグコネクタ	M形プラグコネクタ	DIN形ターミナル	M8コネクタ
G: リード線 長さ300mm	L: リード線付 (長さ300mm)	M: リード線付 (長さ300mm)	D: コネクタ付	DO: コネクタなし	WO: コネクタ ケーブルなし	W□: コネクタ ケーブル付 注)
H: リード線 長さ600mm	LN: リード線なし	MN: リード線なし	Y: コネクタ付	YO: コネクタなし		
	LO: コネクタなし	MO: コネクタなし				
CE対応	DC AC	● ●	● ●	● ●	● ●	● ●

※ベース配管形の電磁弁を単体で発注された場合には、マニホールド用取付ビス、ガスケットが付属されます。

※LN, MNタイプはソケット (2ヶ) 付です。
※EN-175301-803C (旧 DIN43650C) 規格DIN形ターミナル[Yタイプ]もあります。詳しくは、P.638をご参照ください。
※M8コネクタのコネクタケーブルにつきましてはP.641をご参照ください。
※IEC60947-5-2規格のM8コネクタもあります。詳しくは、P.623をご参照ください。
※L, M形プラグコネクタのリード線長さにつきましてはP.638をご参照ください。
※L, M形プラグコネクタのカバー付コネクタAss'yはP.639をご参照ください。
注) □にはケーブル長さ記号が入ります。P.642を参照のうえ必ずご記入ください。



マニホールド仕様

型式	SS5Y9-43(-Q)	
適用バルブ	SY9□40	
マニホールド形式	分割形タイプ	
P(SUP)・R(EXH)方式	共通SUP・EXH	
バルブ連数	2~20連 <small>注1)</small>	
A・Bポート	場所	ベース
配管仕様	方向	横
管接続 口径	P, EA, EBポート	C12(φ12ワンタッチ管継手)
	A, Bポート	1/4 3/8 C8(φ8ワンタッチ管継手) C10(φ10ワンタッチ管継手) C12(φ12ワンタッチ管継手)
マニホールドベース質量 W(g)n:連数	W=107n+330	

注1) 10連以上の場合は、両側のPポートに加圧し、両側のEA、EBポートより排気してください。

注2) マニホールドオプションはP.530をご参照ください。

流量特性表

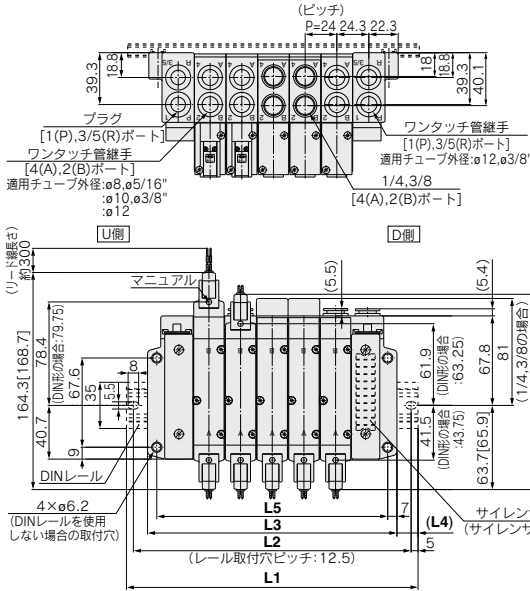
型式	管接続口径		流量特性					
	1, 5, 3 (P, EA, EB)	4, 2 (A, B)	1→4/2(P→A/B)			4/2→5/3(A/B→EA/EB)		
			C(dm ³ /(s·bar))	b	Cv	C(dm ³ /(s·bar))	b	Cv
SS5Y9-43(-Q)	C12	C12	6.4	0.29	1.6	7.3	0.29	1.8

注) マニホールドベース(5連)取付け時の値。2位置タイプ単独作動の場合。

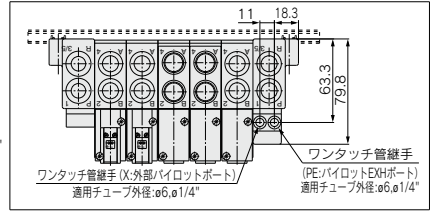
SY9000:SS5Y9-43-連数 **D** -02, C8, N9
03, C10, N11 (-D)

注 [] はACの場合。

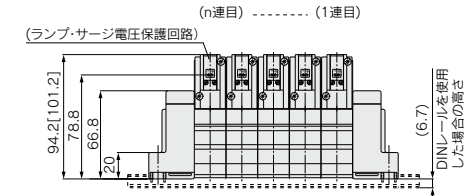
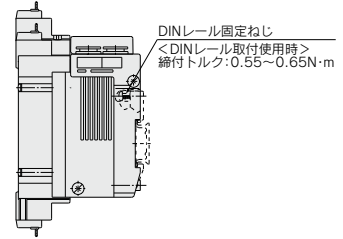
グロメット(G)



※P,Rポート取出し位置をD側にした場合は、指示した反対側のP,Rポートはプラグされます。
外部パイロット仕様の場合

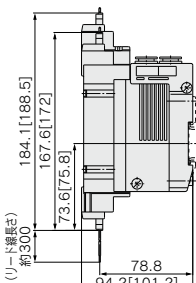


※サイレンサ内蔵タイプのエア吹出口と外部パイロットの取出し位置は、D側になります。

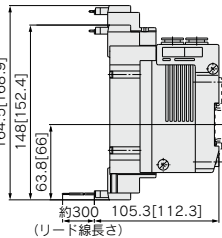


連数n	2連	3	4	5	6	7	8	9	10連
L1	148	173	198	223	248	260.5	285.5	310.5	335.5
L2	137.5	162.5	187.5	212.5	237.5	250	275	300	325
L3	117	141	165	189	213	237	261	285	309
L4	15.5	16	16.5	17	17.5	12	12.5	13	13.5
L5	103	127	151	175	199	223	247	271	295

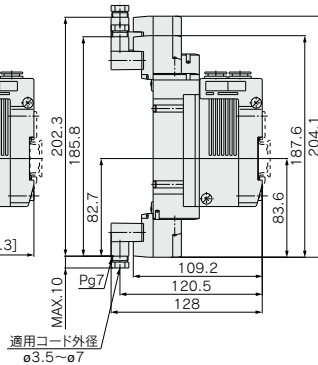
L形プラグコネクタ(L)



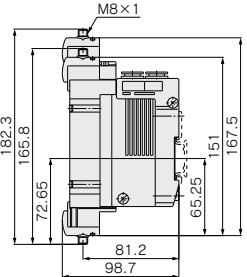
M形プラグコネクタ(M)



DIN形ターミナル(D,Y)



M8コネクタ(WO)

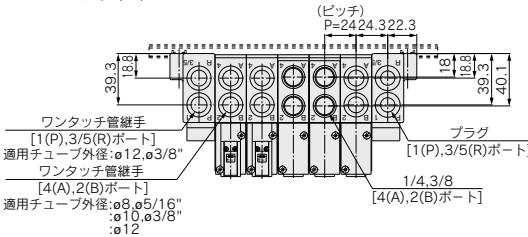


注) コネクタ付の寸法図は、P.642をご参照ください。

SY9000:SS5Y9-43-**連数U** -02, C9, N9, C10, N11 (-D)

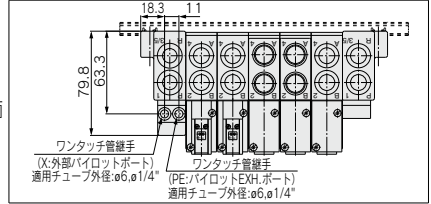
注) []はACの場合。

グロメット(G)

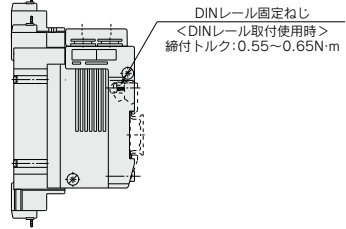
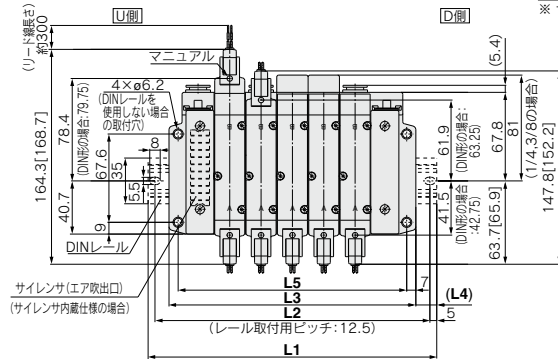


※P,Rポート取出し位置をU側にした場合、指示した反対側のP,Rポートはプラグされます。

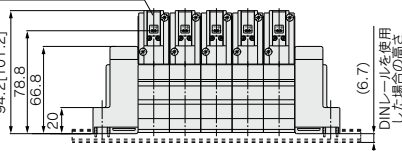
外部パイロット仕様の場合



※サイレンサ内蔵タイプのエア吹出口と外部パイロットの取出し位置は、D側になります。

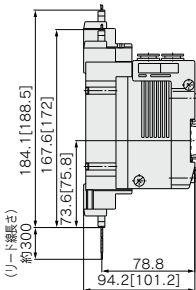


(ランプ・サージ電圧保護回路)

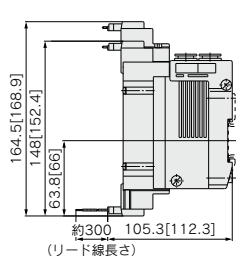


連数n	2連	3	4	5	6	7	8	9	10連
L1	148	173	198	223	248	260.5	285.5	310.5	335.5
L2	137.5	162.5	187.5	212.5	237.5	250	275	300	325
L3	117	141	165	189	213	237	261	285	309
L4	15.5	16	16.5	17	17.5	12	12.5	13	13.5
L5	103	127	151	175	199	223	247	271	295

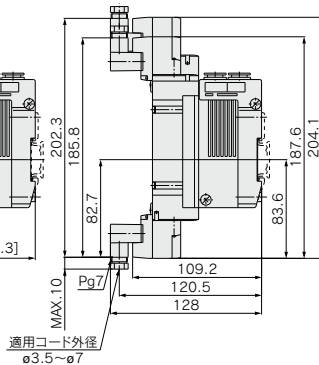
L形プラグコネクタ(L)



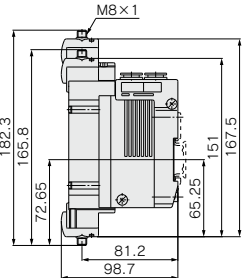
M形プラグコネクタ(M)



DIN形ターミナル(D,Y)



M8コネクタ(WO)

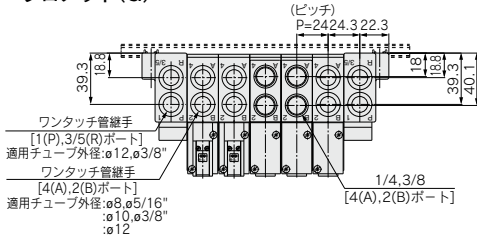


注) コネクタ付の寸法図は、P.642をご参照ください。

SY9000:SS5Y9-43-連数 B \square -02, C8, N9, C10, N11 \square (D)

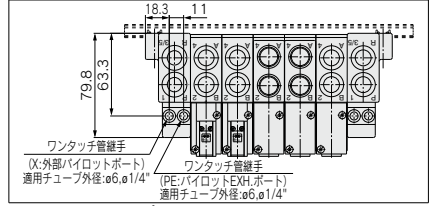
注 []はACの場合。

グロメット(G)

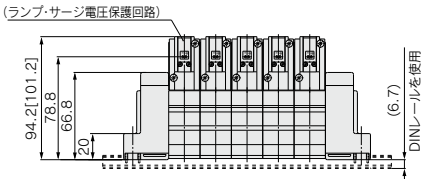
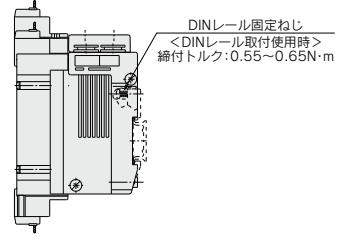
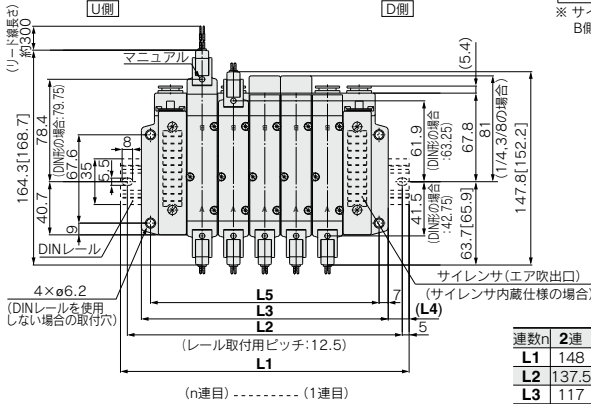


※P,Rポート取出し口をBと指示した場合は、両側のP,Rポートは開放状態となっております。

外部パイロット仕様の場合



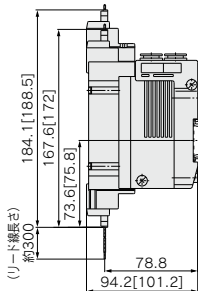
※サイレンサ内蔵タイプのエア吹出口と外部パイロットの取出し位置はB側(両側)になります。



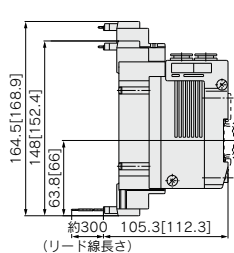
連数n	2連	3	4	5	6	7	8	9	10連
L1	148	173	198	223	248	260.5	285.5	310.5	335.5
L2	137.5	162.5	187.5	212.5	237.5	250	275	300	325
L3	117	141	165	189	213	237	261	285	309
L4	15.5	16	16.5	17	17.5	12	12.5	13	13.5
L5	103	127	151	175	199	223	247	271	295

連数n	11連	12	13	14	15	16	17	18	19	20連
L1	360.5	385.5	410.5	435.5	460.5	485.5	510.5	535.5	560.5	573
L2	350	375	400	425	450	475	500	525	550	562.5
L3	333	357	381	405	429	453	477	501	525	549
L4	14	14.5	15	15.5	16	16.5	17	17.5	18	12
L5	319	343	367	391	415	439	463	487	511	535

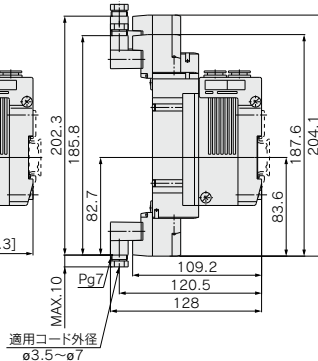
L形プラグコネクタ(L)



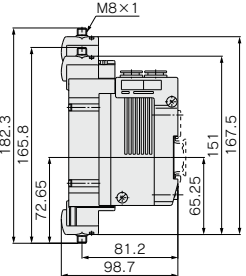
M形プラグコネクタ(M)



DIN形ターミナル(D,Y)



M8コネクタ(WO)



注) コネクタ付の寸法図は、P.642をご参照ください。

41P_型
42P_型

5ポートソレノイドバルブ ベース配管形マニホールド 一体形ベース/フラットケーブルタイプ

SY3000-5000-7000 Series

注) CE対応品はDC仕様のみです。 [オプション]



マニホールド型式表示方法

41P型/コンパクトタイプ

SS5Y 5 - 41P - 05 - C8 - [] - []

マニホールドシリーズ

3	SY3000
5	SY5000

マニホールド連数

03	3連
:	:
12	12連

※SS5Y3の場合は、4連から12連となります。
※ブランキングプレートAss'y数も含まれます。

A・Bポート管接続口径 ねじ配管

記号	管接続口径	適用シリーズ
M5	M5×0.8	SY3000
01	1/8	SY5000

ねじの種類

無記号	Rc	CE対応
F	G	—
N	NPT	Q
T	NPTF	Q

注) CE対応品はDC仕様のみです。

ワンタッチ管継手配管(ミリサイズ)

記号	管接続口径	適用シリーズ
C4	ø4ワンタッチ管継手	SY3000
C6	ø6ワンタッチ管継手	SY5000
C6	ø6ワンタッチ管継手	SY5000
C8	ø8ワンタッチ管継手	SY5000

ワンタッチ管継手配管(インチサイズ)

記号	管接続口径	適用シリーズ
N3	ø5/32ワンタッチ管継手	SY3000
N7	ø1/4ワンタッチ管継手	SY5000
N7	ø1/4ワンタッチ管継手	SY5000
N9	ø3/8ワンタッチ管継手	SY5000

42P型/共通外部パイロット兼用タイプ

SS5Y 5 - 42P - 05 - C8 - [] - []

マニホールドシリーズ

3	SY3000
5	SY5000
7	SY7000

マニホールド連数

03	3連
:	:
12	12連

※SS5Y3の場合は、4連から12連となります。
※ブランキングプレートAss'y数も含まれます。

A・Bポート管接続口径 ねじ配管

記号	管接続口径	適用シリーズ
01	1/8	SY3000
02	1/4	SY5000
02	1/4	SY7000

ねじの種類

無記号	Rc	CE対応
F	G	—
N	NPT	Q
T	NPTF	Q

注) CE対応品はDC仕様のみです。

ワンタッチ管継手配管(ミリサイズ)

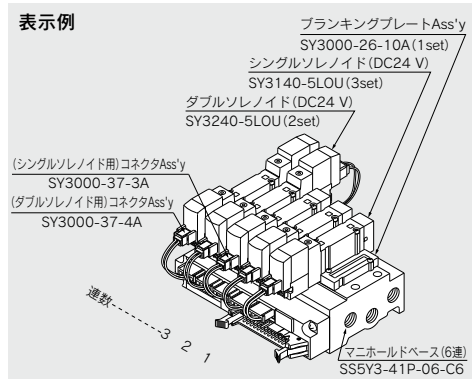
記号	管接続口径	適用シリーズ
C4	ø4ワンタッチ管継手	SY3000
C6	ø6ワンタッチ管継手	SY5000
C6	ø6ワンタッチ管継手	SY5000
C8	ø8ワンタッチ管継手	SY5000
C10	ø10ワンタッチ管継手	SY7000

ワンタッチ管継手配管(インチサイズ)

記号	管接続口径	適用シリーズ
N3	ø5/32ワンタッチ管継手	SY3000
N7	ø1/4ワンタッチ管継手	SY5000
N7	ø1/4ワンタッチ管継手	SY5000
N9	ø3/8ワンタッチ管継手	SY7000
N11	ø3/8ワンタッチ管継手	SY7000

マニホールドアセンブリの表示方法(手配例)

表示例



- SS5Y3-41P-06-C6.....1set(41P型6連マニホールドベース品番)
 * SY3000-26-10A1set(ブランキングプレートAss'y品番)
 * SY3140-5L0U3set(シングルソレノイド品番)
 * SY3240-5L0U2set(ダブルソレノイド品番)
 * SY3000-37-3A.....3set(コネクタAss'y品番)
 * SY3000-37-4A.....2set(コネクタAss'y品番)

*印は組み込み記号です。*印を掲載する電磁弁等の品番の初めに付けてください。

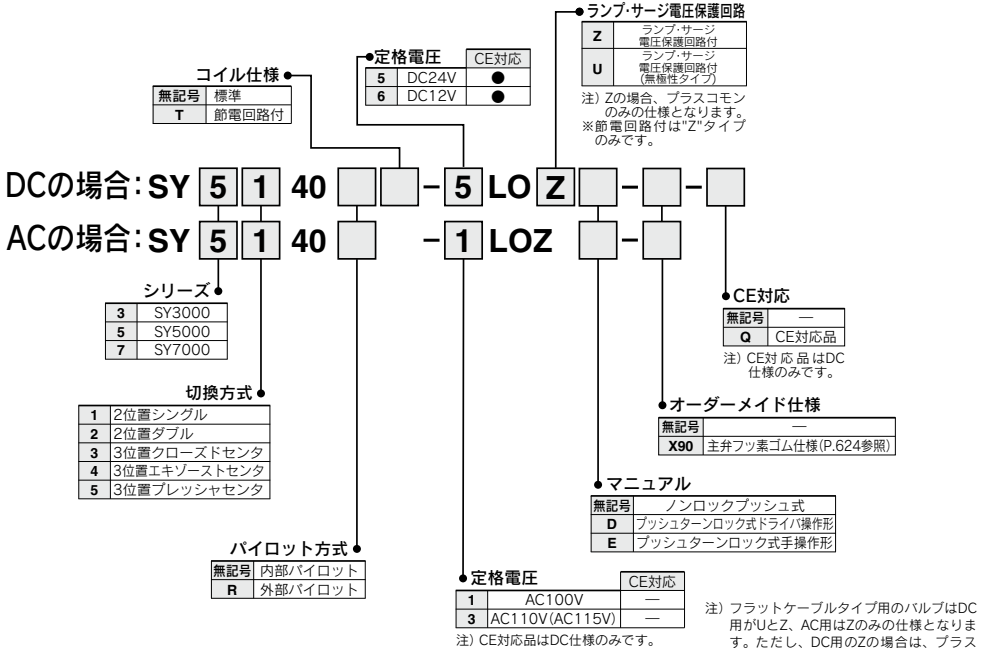
マニホールドベース品番の下に搭載するバルブおよびオプションの品番を併記してください。なお配列が複雑になる場合にはマニホールド仕様書にてご指示ください。

注) バルブとマニホールド間を結線するコネクタAss'y品番(P.507)を併記してください。



バルブ型式表示方法

注) CE対応品はDC仕様のみです。 [オプション]



- SJ
- SY
- SY
- S0700
- S0700

※ベース配管形の電磁弁を単体で発注された場合には、マニホールド用取付ビス、ガスケットが付属されます。

注) フラットケーブルタイプ用のバルブはDC用がUとZ、AC用はZのみの仕様となります。ただし、DC用のZの場合は、プラスコモンのみ仕様となります。他の組合せの場合は、当社にご確認ください。

注) リード線取出方法が"LO"のためコネクタAss'y品番から選択してください。

コネクタAss'y品番

DC12、24V用

仕様	SY3000用	SY5000/7000用
シングルソレノイド用	SY3000-37-3A	SY5000-37-3A
ダブルソレノイド3位置タイプ	SY3000-37-4A	SY5000-37-4A
シングルスベアAss'y付	SY5000-37-3A	SY5000-37-5A
ダブル・3位置スベアAss'y付	SY3000-37-6A	SY5000-37-6A

注) スベアAss'yとは単独SUP/EXHスベアを示します。

AC100V用

仕様	SY3000用	SY5000/7000用
シングルソレノイド用	SY3000-37-32A	SY5000-37-15A
ダブルソレノイド3位置タイプ	SY3000-37-33A	SY5000-37-16A
シングルスベアAss'y付	SY5000-37-15A	SY5000-37-17A
ダブル・3位置スベアAss'y付	SY3000-37-34A	SY5000-37-18A

AC110V(AC115V)用

仕様	SY3000用	SY5000/7000用
シングルソレノイド用	SY3000-37-35A	SY5000-37-19A
ダブルソレノイド3位置タイプ	SY3000-37-36A	SY5000-37-20A
シングルスベアAss'y付	SY5000-37-19A	SY5000-37-21A
ダブル・3位置スベアAss'y付	SY3000-37-37A	SY5000-37-22A

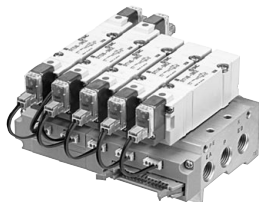
41P型 42P型 SY3000・5000・7000 Series

フラットケーブルマニホールド仕様

- 外部からの結線を一括してワンタッチ配線

- すっきりとした外観

フラットケーブルタイプは、マニホールドベースで個々のバルブの配線をプリント基板上で行って、外部からの配線を26極MILタイプコネクタで一括ワンタッチ配線できます。



型式	SS5Y3-41P(-Q)	SS5Y3-42P(-Q)	SS5Y5-41P(-Q)	SS5Y5-42P(-Q)	SS5Y7-42P(-Q)
適用バルブ	SY3□40				
マニホールド形式	単一ベース形Bマウント				
P(SUP)-R(EXH)方式	共通SUP-EXH				
バルブ連数	4~12連 注1)		3~12連 注1)		
A・Bポート	ベース				
配管仕様	場所	横			
	方向	横			
管接続口径	P, EA, EBポート	1/8		1/4	
	A, Bポート	M5×0.8	1/8	1/8	1/4
マニホールドベース質量 W(g) n: 連数	W=39n+83	W=48n+99	W=67n+118	W=88n+151	W=109n+174
	連用フラットケーブルコネクタ	フラットケーブルコネクタ	ソケット:26極MILタイプ	ストレインリリーフ付	MIL-C-83503準拠品
内部配線	+COM, -COM共用(Zタイプは+COMのみの対応)				
定格電圧注4)	DC12, 24V, AC100, 110V				

注1) 10連以上(SS5Y7は5連以上)の場合は、両側のPポートに加圧し、両側のEA, EBポートより排気してください。

注2) 配線ユニット部の耐電仕様はJIS C0704の1種相当となります。

注3) マニホールドオプションは、P.530をご参照ください。

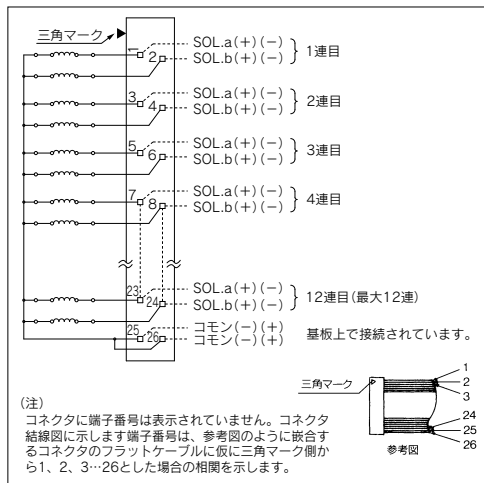
注4) CE対応品はDC仕様のみです。

流量特性表

型式	管接続口径		流量特性					
	1, 5, 3 (P, EA, EB)	4, 2 (A, B)	1→4/2 (P→A/B)			4/2→5/3 (A/B→EA/EB)		
			c	b	Cv	c	b	Cv
SS5Y3-41P	1/8	C6	0.75	0.19	0.18	0.81	0.23	0.20
SS5Y3-42P	1/8	C6	0.75	0.20	0.18	0.82	0.20	0.20
SS5Y5-41P	1/4	C8	1.8	0.23	0.44	1.9	0.16	0.45
SS5Y5-42P	1/4	C8	1.9	0.20	0.46	1.9	0.12	0.43
SS5Y7-42P	1/4	C10	3.0	0.25	0.75	3.0	0.12	0.66

注) マニホールドベース(5連)取付け時の値。2位置タイプ単独作動の場合。

マニホールド内部配線



- ・ 10連以上の場合、コモンは2極とも配線してください。
- ・ シングルソレノイドの場合、ソレノイドA側に結線してください。
- ・ 最大連数は12連です。それ以上の場合は当社にご確認ください。

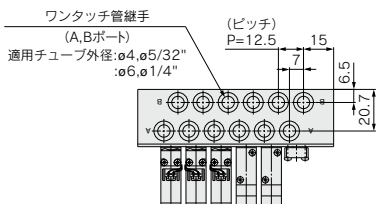


注意

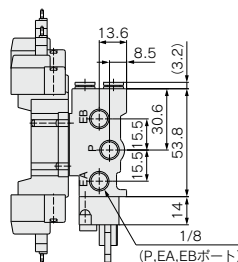
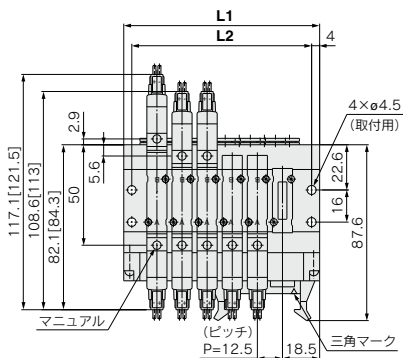
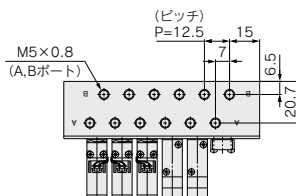
- ・ DCの電気結線は無極性タイプ(U)のバルブの場合、+COM, -COMどちらにも使用できますが、(Z)タイプの場合+COMで使用するとバルブが切換わりませんので、必ず+COMでご使用ください。

SY3000:SS5Y3-41P-**連数**-M5, ^{C4,N3}_{C6,N7}

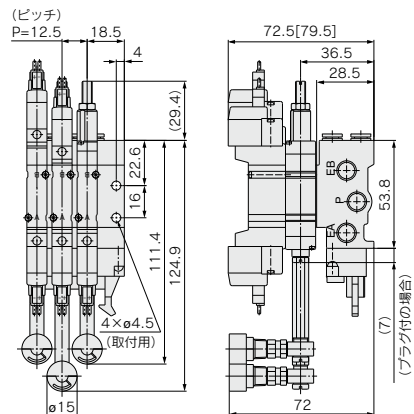
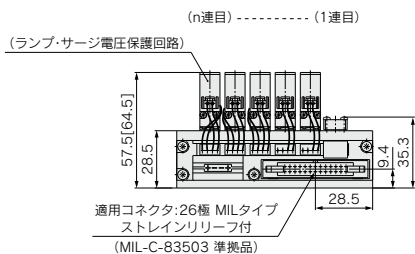
注) []はACの場合。



M5×0.8の場合



スぺーサ形減圧弁付の場合(ゲージ付)



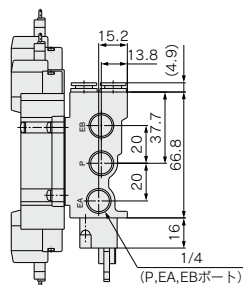
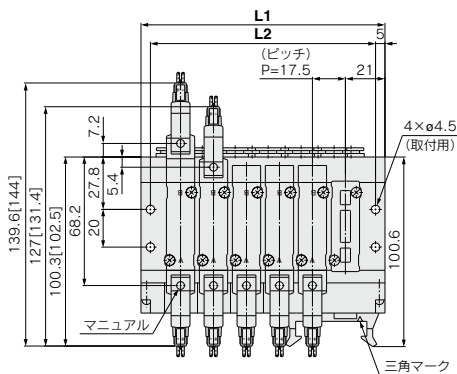
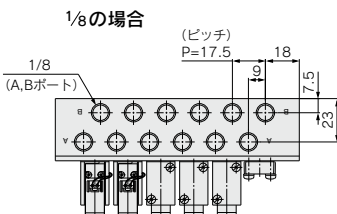
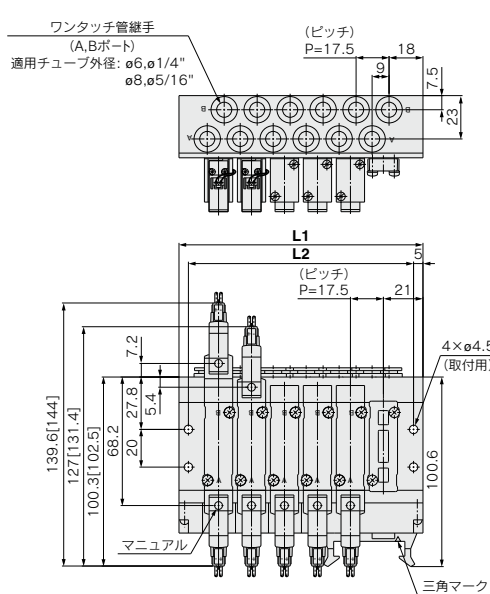
連数n	4	5	6	7	8	9	10	11	12
L1	72.5	85	97.5	110	122.5	135	147.5	160	172.5
L2	64.5	77	89.5	102	114.5	127	139.5	152	164.5

SJ
SY
SY
S0700
S0700

41P_注 SY3000-5000-7000 Series

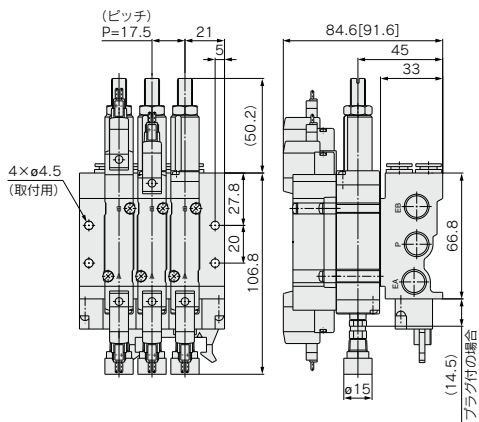
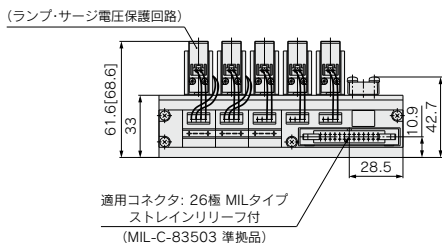
SY5000:SS5Y5-41P-**連数**-01 C6,N7 C8,N9

注) []はACの場合。



(n連目) ----- (1連目)

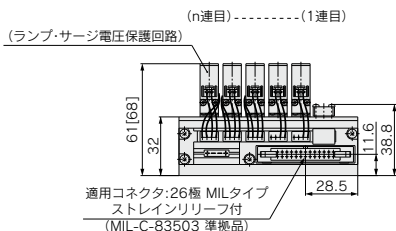
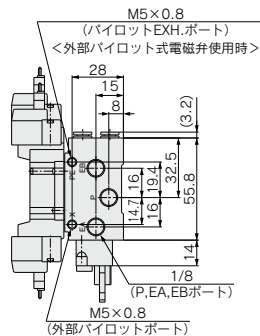
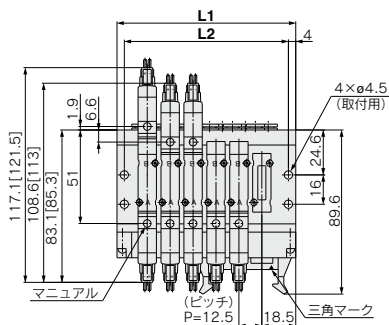
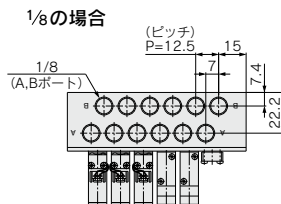
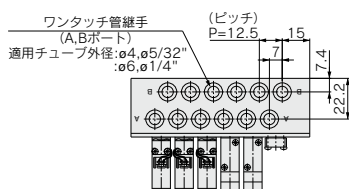
スプーサ形減圧弁付の場合(ゲージ付)



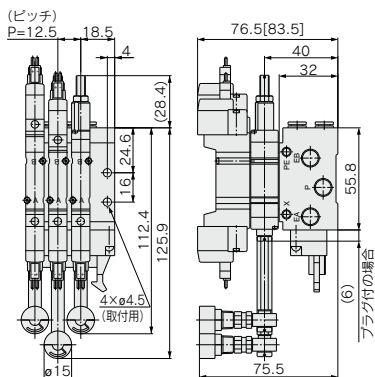
連数n	3	4	5	6	7	8	9	10	11	12
L1	77	94.5	112	129.5	147	164.5	182	199.5	217	234.5
L2	67	84.5	102	119.5	137	154.5	172	189.5	207	224.5

SY3000:SS5Y3-42P-連数-01、C4,N3
C6,N7

注) []はACの場合。



スペーサ形減圧弁付の場合(ゲージ付)



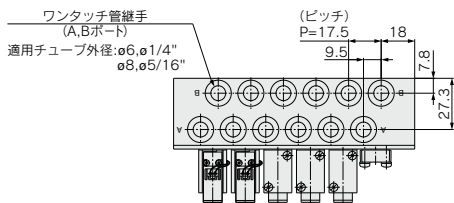
連数n	4	5	6	7	8	9	10	11	12
L1	72.5	85	97.5	110	122.5	135	147.5	160	172.5
L2	64.5	77	89.5	102	114.5	127	139.5	152	164.5

SJ
SY
SY
S0700
S0700

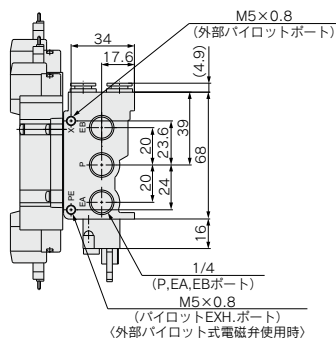
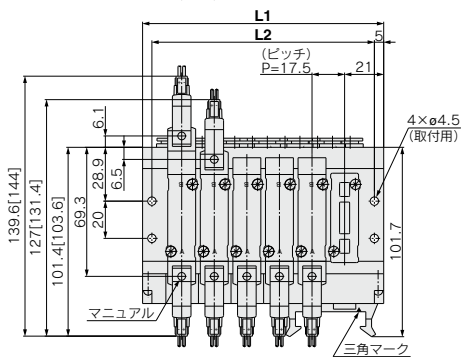
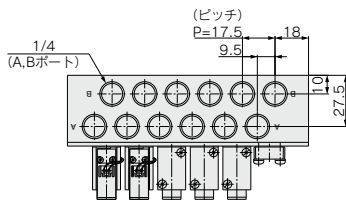
SY5000:SS5Y5-42P-**連数**-02, C6,N7, C8,N9

注) []はACの場合。

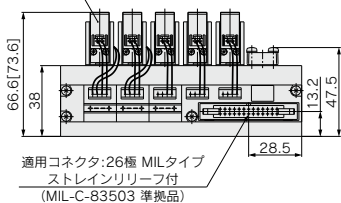
グロメット(G)



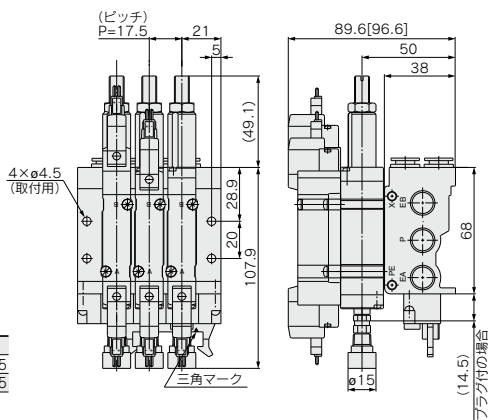
1/4の場合



(n連目) ----- (1連目)
(ランプ・サージ電圧保護回路)



スペース形減圧弁付の場合(ゲージ付)

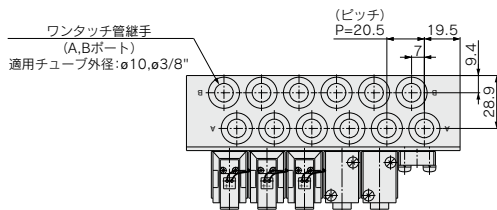


連数n	3	4	5	6	7	8	9	10	11	12
L1	77	94.5	112	129.5	147	164.5	182	199.5	217	234.5
L2	67	84.5	102	119.5	137	154.5	172	189.5	207	224.5

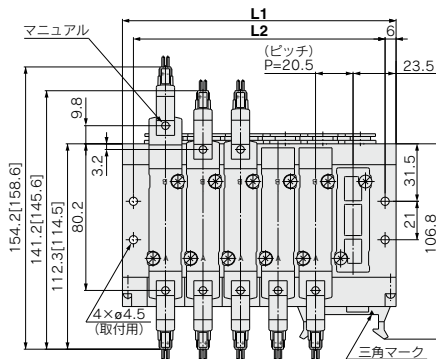
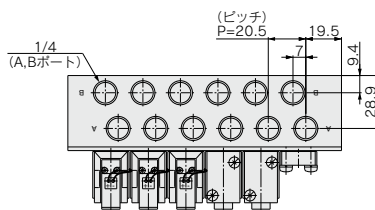
SY7000:SS5Y7-42P-連数 **-02、C10,N11**

注) []はACの場合。

グロメット(G)

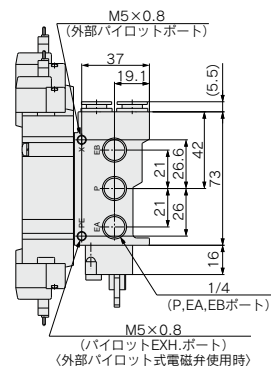
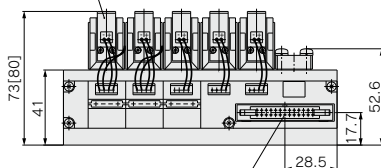


1/4の場合

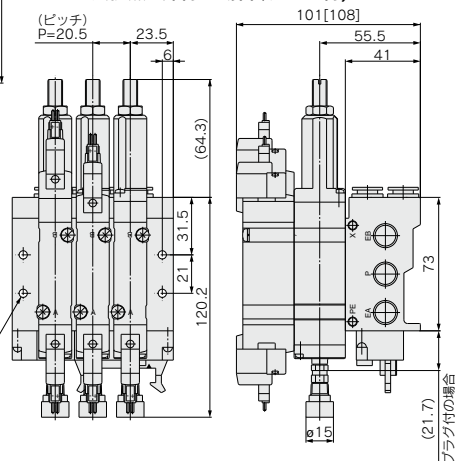


(n連目) ----- (1連目)

(ランプ・サージ電圧保護回路)



スペース形減圧弁付の場合(ゲージ付)



連数n	3	4	5	6	7	8	9	10	11	12
L1	88	108.5	129	149.5	170	190.5	211	231.5	252	272.5
L2	76	96.5	117	137.5	158	178.5	199	219.5	240	260.5

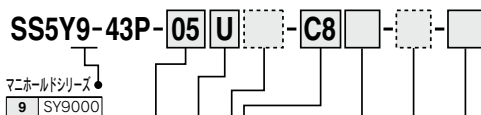
5ポートソレノイドバルブ ベース配管形マニホールド 分割形ベース/フラットケーブルタイプ SY9000 Series

43P 型



【オプション】
注) CE対応品はDC仕様のみです。

マニホールド型式表示方法



バルブ連数

記号	連数
04	4連
...	...
12	12連

※プランキングプレート Ass'yの数も含まれます。

P,Rポート取出し位置

記号	取出し位置	適用連数
U	U側	4~10連
D	D側	4~12連
B	両側	4~12連

給排気ブロック Ass'y仕様

記号	仕様
無記号	標準・内部パイロット仕様
R	外部パイロット仕様
S	内部パイロット・サイレンサ内蔵
RS	外部パイロット・サイレンサ内蔵

ねじの種類

無記号	Rc
F	G
N	NPT
T	NPTF

オプション

記号	取付方法
無記号	直接取付
D	DINレール取付 (DINレール付)
D0	DINレール取付 (DINレールなし)
D※	指定連数より長いDINレールが必要な場合 ※印部に必要連数を指定してください。

A・Bポート管接続口径 ねじ配管

記号	管接続口径
02	1/4
03	3/8

ワンタッチ管継手配管(ミリサイズ)

記号	管接続口径
C8	ø8ワンタッチ管継手
C10	ø10ワンタッチ管継手
C12	ø12ワンタッチ管継手
M	混合

ワンタッチ管継手配管(インチサイズ)

記号	管接続口径
N9	ø 5/16"ワンタッチ管継手
N11	ø 3/8"ワンタッチ管継手
M	混合

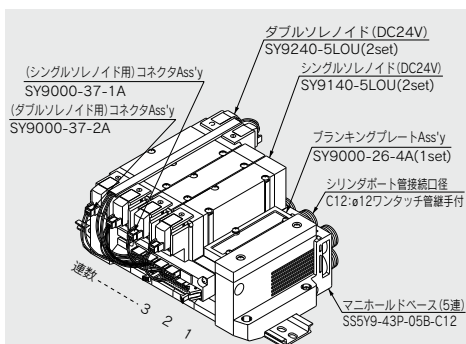
※混合仕様の場合は、マニホールド仕様書で別途ご指示ください。

CE対応

無記号	—
Q	CE対応品

注) CE対応品はDC仕様のみです。

マニホールドアセンブリの表示方法(手配例)



SS5Y9-43P-05B-C12...1set (43P型5連マニホールドベース品)
* SY9000-26-4A1set (プランキングプレート Ass'y品)
* SY9140-5LOU2set (シングルソレノイド品)
* SY9240-5LOU2set (ダブルソレノイド品)
* SY9000-37-1A2set (コネクタ Ass'y品)
* SY9000-37-2A2set (コネクタ Ass'y品)

※印は組み込み記号です。*印を搭載する電磁弁等の品番の初めに付けてください。

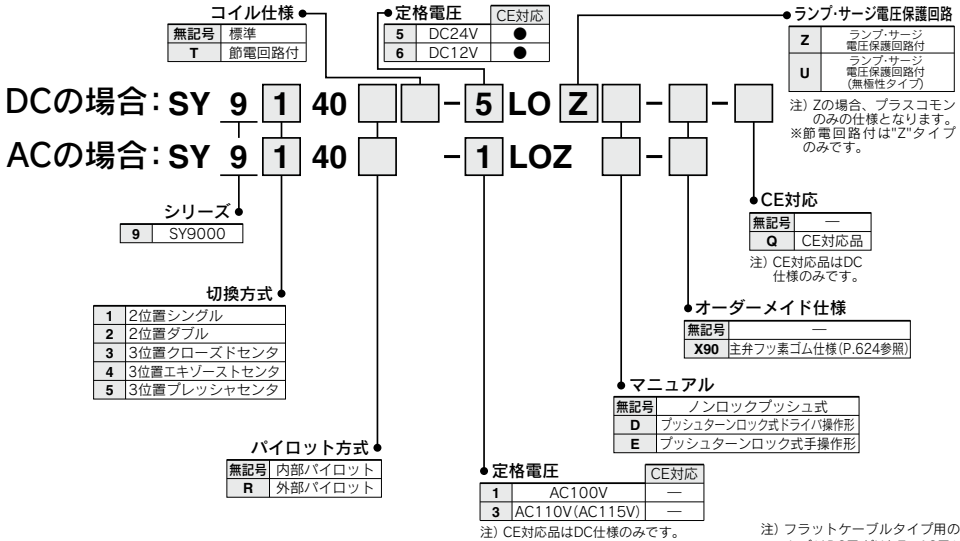
マニホールドベース品番の下に搭載するバルブおよびオプションの品番を図に示す1連目より順番に併記してください。なお配列が複雑になる場合にはマニホールド仕様書にてご指示ください。

注) バルブとマニホールド間を結線するコネクタ Ass'y品番 (P.515) を併記してください。



バルブ型式表示方法

注) CE対応品はDC仕様のみです。 [オプション]



- SY
- S0700
- S0700

※ベース配管形の電磁弁を単体で発注された場合には、マニホールド用取付ビス、ガスケットが付属されます。

コネクタAss'y品番

DC12、24V用

仕様	SY9000用
シングルソレノイド用	SY9000-37-1A
ダブルソレノイド 3位置タイプ	SY9000-37-2A
シングル スペースAss'y付	SY9000-37-3A
ダブル・3位置 スペースAss'y付	SY9000-37-4A

注) スペースとは単独SUP/EXHスペースを示します。

AC100V用

仕様	SY9000用
シングルソレノイド用	SY9000-37-1B
ダブルソレノイド 3位置タイプ	SY9000-37-2B
シングル スペースAss'y付	SY9000-37-3B
ダブル・3位置 スペースAss'y付	SY9000-37-4B

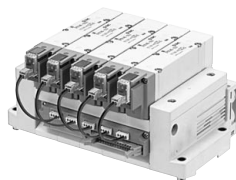
AC110V(AC115V)用

仕様	SY9000用
シングルソレノイド用	SY9000-37-1C
ダブルソレノイド 3位置タイプ	SY9000-37-2C
シングル スペースAss'y付	SY9000-37-3C
ダブル・3位置 スペースAss'y付	SY9000-37-4C

●外部からの結線を一括してワンタッチ配線

●すっきりとした外観

フラットケーブルタイプは、マニホールドベースで個々のバルブの配線をプリント基板上で行って、外部からの配線を26極MILタイプコネクタで一括ワンタッチ配線できます。



フラットケーブルマニホールド仕様

型式	SS5Y9-43P	
適用バルブ	SY9□40	
マニホールド形式	分割形タイプ	
P(SUP)・R(EXH)方式	共通SUP・EXH	
バルブ連数	4~12連 注1)	
A・Bポート	場所	ベース
配管仕様	方向	横
管接続口径	P, EA, EBポート	C12(φ12ワンタッチ管継手)
	A, Bポート	1/4 3/8 C8(φ8ワンタッチ管継手) C10(φ10ワンタッチ管継手) C12(φ12ワンタッチ管継手)
マニホールドベース質量 W(g)・連数	W=114n+343	
適用フラットケーブルコネクタ	フラットケーブルコネクタ	ソケット:26極MILタイプ ストレインリリーフ MIL-C-83503準拠品
内部配線	+COM、-COM共用(Zタイプは+COMのみの対応)	
定格電圧注4)	DC12, 24V AC100, 110V	

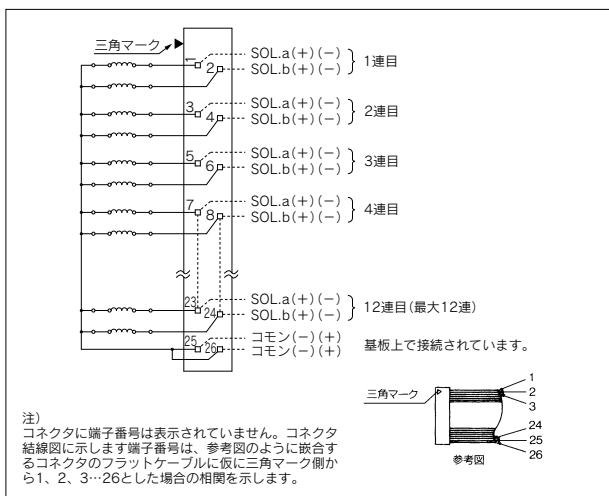
注1) 10連以上の場合は、両側のPポートに加圧し、両側のEA, EBポートより排気してください。
 注2) 配線ユニット部の耐電仕様はJIS C0704の1種相当となります。
 注3) マニホールドオプションはP.530をご参照ください。
 注4) CE対応品はDC仕様のみです。

流量特性表

型式	管接続口径		流量特性					
	1, 5, 3 (P, EA, EB)	4, 2 (A, B)	1→4/2(P→A/B)		4/2→5/3(A/B→EA/EB)			
			C[dm³/(s·bar)]	b	Cv	C[dm³/(s·bar)]	b	Cv
SS5Y9-43P	C12	C12	6.4	0.29	1.6	7.3	0.29	1.8

注) マニホールドベース (5連) 取り付け時の値。2位置タイプ単独作動の場合。

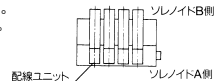
マニホールド内部配線(無極性タイプの場合)



⚠注意

・DCの電気結線は無極性タイプ(U)のバルブの場合、+COM、-COMどちらにも使用できますが、(Z)タイプの場合-COMで使用するとバルブが切替わりませんので、必ず+COMでご使用ください。

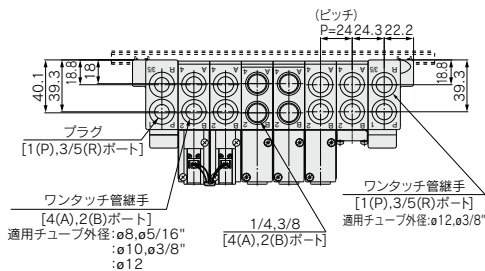
- ・10連以上の場合、コモンは2極とも配線してください。
- ・シングルソレノイドの場合、ソレノイドA側に結線してください。
- ・最大連数は12連です。それ以上の場合は当社にご確認ください。



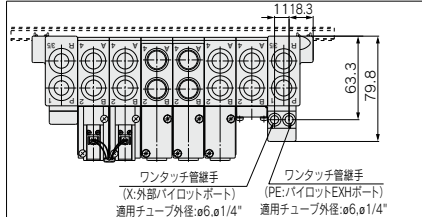
SY9000:SS5Y9-43P- 連数 **D** 02 C8,N9 03 C10,N11 (-D)

(注) []はACの場合。

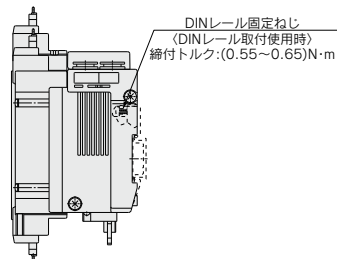
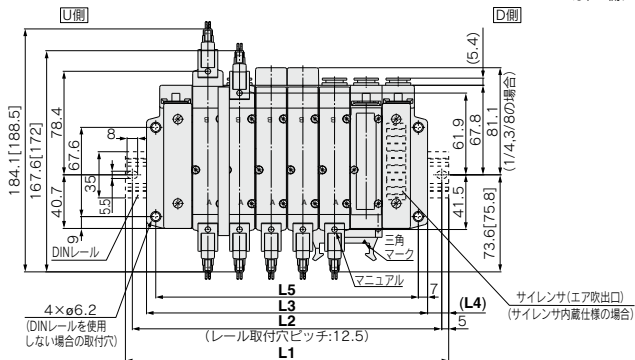
※P,Rポート取出し口をD側にした場合は、指示した反対側のP,Rポートはプラグされます。



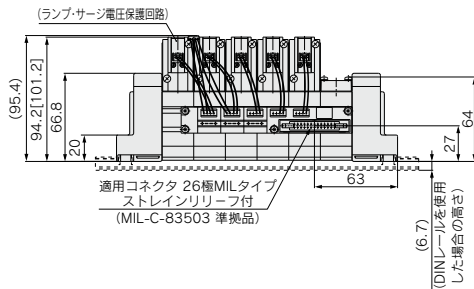
外部パイロット仕様の場合



※サイレンサ内蔵タイプのアエア吹出口と外部パイロットの取出し位置は、D側になります。



(n連目)----- (1連目)

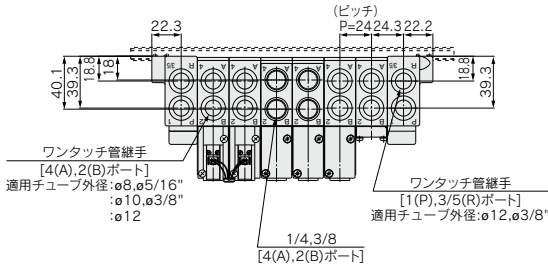


連数n	4連	5	6	7	8	9	10連
L1	198	223	248	260.5	285.5	310.5	335.5
L2	187.5	212.5	237.5	250	275	300	325
L3	165	189	213	237	261	285	309
L4	16.5	17	17.5	12	12.5	13	13.5
L5	151	175	199	223	247	271	295

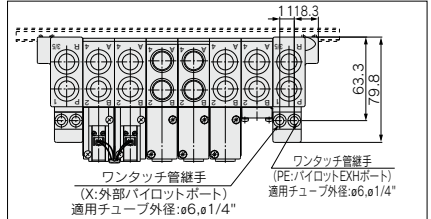
SY9000:SS5Y9-43P-連数 **B** C8,N9 02 C10,N11 (-D) C12

注) []はACの場合。

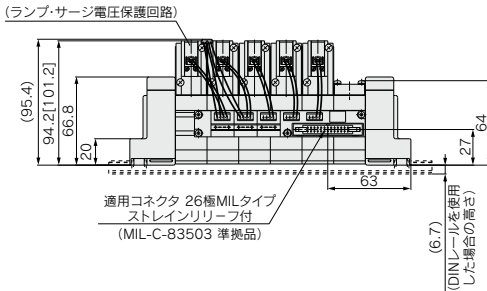
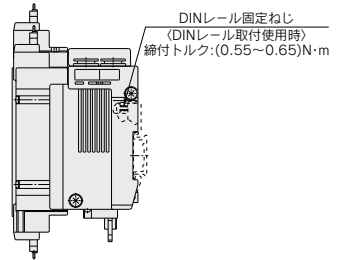
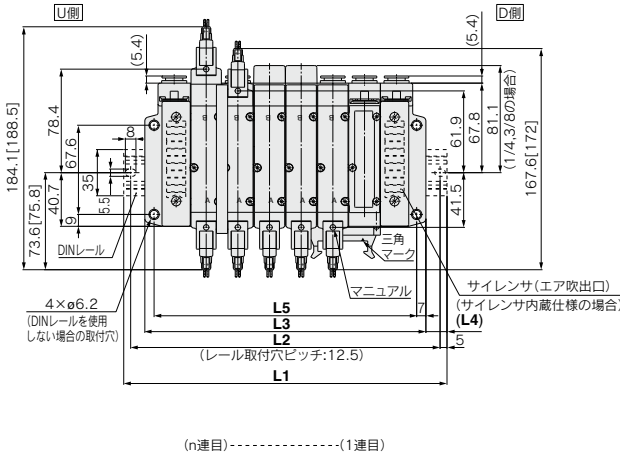
※P,Rポート取出し口をBと指示した場合は、
両側のP,Rポートは開放状態となっております。



外部パイロット仕様の場合



※サイレンサ内蔵タイプのエア吹出口と外部パイロットの取出し位置は
B側(両側)になります。



連数n	4連	5	6	7	8	9	10	11	12連
L1	198	223	248	260.5	285.5	310.5	335.5	360.5	385.5
L2	187.5	212.5	237.5	250	275	300	325	350	375
L3	165	189	213	237	261	285	309	333	357
L4	16.5	17	17.5	12	12.5	13	13.5	14	14.5
L5	151	175	199	223	247	271	295	319	343

42SA型

EX510ゲートウェイ方式シリアル伝送システム対応 ベース配管形マニホールド／一体形ベース SY3000-5000-7000 Series



マニホールド型式表示方法

SS5Y **3** - 42SA - **03** - **01** - -

マニホールドシリーズ

3	SY3000
5	SY5000
7	SY7000

SIユニット仕様

無記号	NPN出力(+COM.)
N	PNP出力(-COM.)

CE対応

無記号	—
Q	CE対応品

ねじの種類

無記号	Rc
F	G
N	NPT
T	NPTF

バルブ連数

記号	連数	備考
03	3連	注1)ダブル配線仕様
⋮	⋮	
08	8連	
03	3連	注2)配列指定 (ソレノイドの数16個まで対応可)
⋮	⋮	
16	16連	

※SS5Y3の場合は4連からの設定になります。

※プランキングプレートAss'yの数も含まれます。

注1)ダブル配線仕様：シングルソレノイドを使用すると制御信号に空番ができます。信号に空番を作りたくない場合は配列指定で発注してください。

注2)配列指定：配線仕様をマニホールド仕様書でご指示ください。(シングルソレノイドの配線を指示した場所には、ダブル・3位置のバルブは使用できなくなりますのでご注意ください。)

A,Bポート管接続口径

ねじ配管

01	1/8	SY3000
02	1/4	SY5000/7000

ワンタッチ管継手(ミリサイズ)

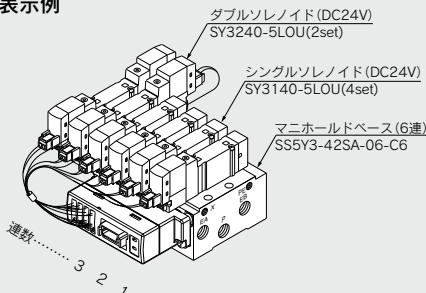
C4	ø4ワンタッチ管継手	SY3000
C6	ø6ワンタッチ管継手	SY5000
C6	ø6ワンタッチ管継手	
C8	ø8ワンタッチ管継手	
C10	ø10ワンタッチ管継手	SY7000

ワンタッチ管継手(インチサイズ)

N3	ø5/32"ワンタッチ管継手	SY3000
N7	ø1/4"ワンタッチ管継手	SY5000
N7	ø1/4"ワンタッチ管継手	
N9	ø5/16"ワンタッチ管継手	
N11	ø3/8"ワンタッチ管継手	SY7000

マニホールドアセンブリの表示方法(手配例)

表示例



- SS5Y3-42SA-06-C6.....1set(42SA型6連マニホールド品番)
- *SY3140-5LOU.....4set(シングルソレノイド品番)
- *SY3240-5LOU.....2set(ダブルソレノイド品番)

※印は組み込み記号ですので、必ず搭載する電磁弁等の品番の初めに付けてください。

マニホールドベースの品番の下に搭載するバルブおよびオプションの品番を併記してください。配列が複雑になる場合にはマニホールド仕様書にてご指示ください。なお、EX510対応マニホールドは連数により使用するコネクタAss'yのリード線長さが異なりますので、電磁弁(プランキングプレート含む)および、コネクタAss'yを組立てた状態での出荷が標準仕様となります。搭載する電磁弁等を必ず併記してください。

SIユニット品番体系表

記号	SIユニット仕様	SIユニット品番	掲載ページ
無記号	NPN出力(+COM.)	EX510-S001	P.897
N	PNP出力(-COM.)	EX510-S101	

EX510ゲートウェイ方式シリアル伝送システムの詳細につきましてはP.878および取扱説明書をご確認ください。取扱説明書は当社ホームページからダウンロード願います。http://www.smcworld.com

バルブ型式表示方法

SY 3 1 40 [] [] - 5 LO Z [] - [] - []

シリーズ

3	SY3000
5	SY5000
7	SY7000

切換方式

1	2位置シングル
2	2位置ダブル
3	3位置クローズドセンタ
4	3位置エキゾーストセンタ
5	3位置プレッシャセンタ

パイロット仕様

無記号	内部パイロット
R	外部パイロット

コイル仕様

無記号	標準
T	節電回路付

CE対応

無記号	—
Q	CE対応品

オーダーメイド仕様

無記号	—
X90	主弁フッ素ゴム仕様(P.624参照)

マニュアル

無記号	ノンロックプッシュ式
D	プッシュターンロック式 ドライバ操作形
E	プッシュターンロック式 手操作形

ランプ・サージ電圧保護回路

Z	ランプ・サージ電圧保護回路付
U	ランプ・サージ電圧保護回路付 (無極性タイプ)

注1) 節電回路付の場合"Z"タイプのみです。
注2) SユニットがPNP出力(-COM.)の場合"U"タイプのみです。

定格電圧:DC24V

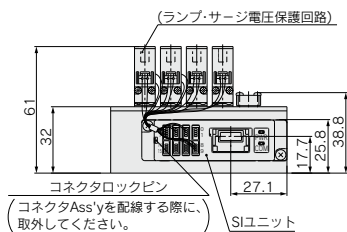
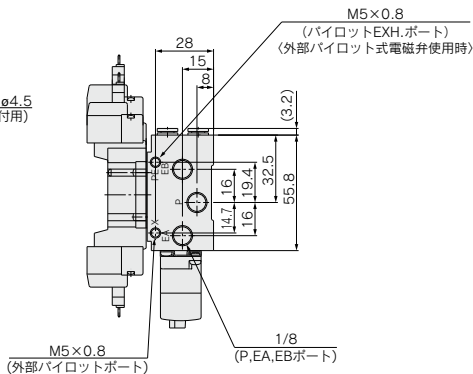
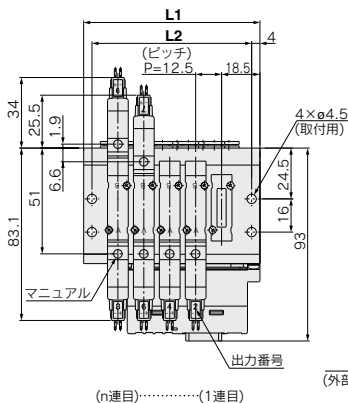
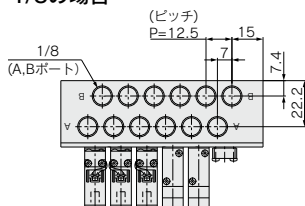
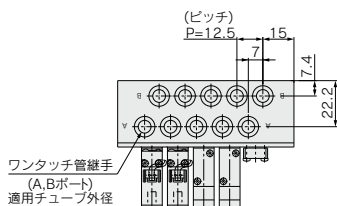
SJ
SY
SY
S0700
S0700

※ベース配管形の電磁弁を単体で発注された場合には、マニホールド用取付ビス、ガスケットが付属されません。

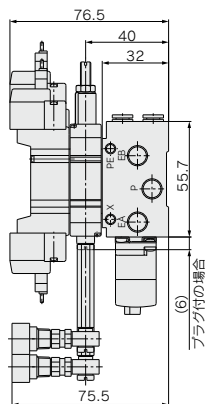
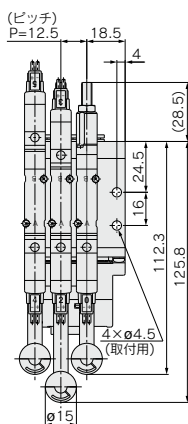
外形寸法図

SY3000:SS5Y3-42SA □ - 連数 - 01 □, C4, N3, C6, N2

1/8の場合

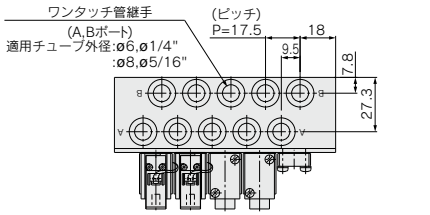


スぺーサ形減圧弁付の場合(ゲージ付)

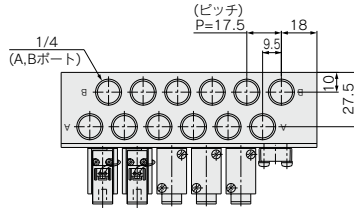


連数n	4連	5	6	7	8	9	10	11	12	13	14	15	16連
L1	72.5	85	97.5	110	122.5	135	147.5	160	172.5	185	197.5	210	222.5
L2	64.5	77	89.5	102	114.5	127	139.5	152	164.5	177	189.5	202	214.5

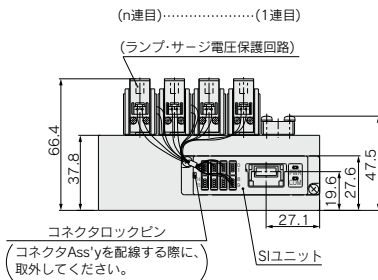
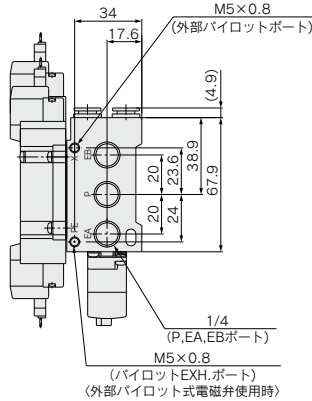
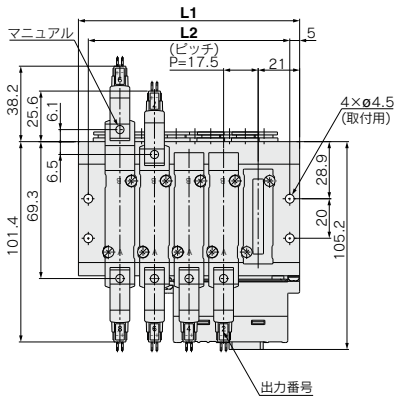
SY5000:SS5Y5-42SA□-連数-02□, C6,N7, C8,N9



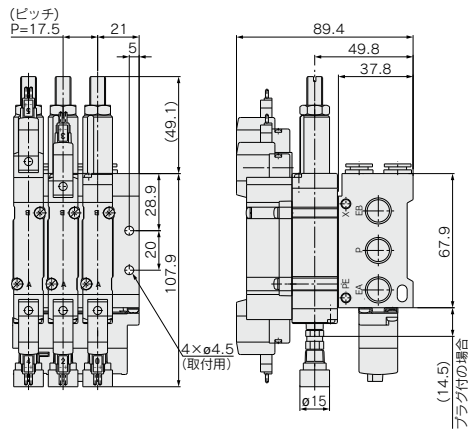
1/4の場合



SJ
SY
SY
S0700
S0700



スぺーサ形減圧弁付の場合(ゲージ付)

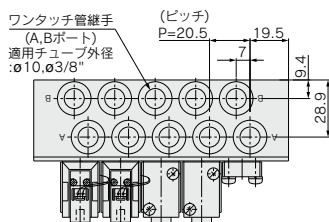


連数n	3連	4	5	6	7	8	9	10	11	12	13	14	15	16連
L1	77	94.5	112	129.5	147	164.5	182	199.5	217	234.5	252	269.5	287	304.5
L2	67	84.5	102	119.5	137	154.5	172	189.5	207	224.5	242	259.5	277	294.5

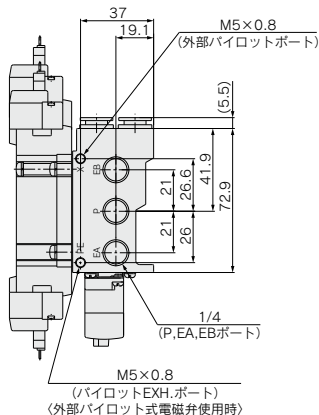
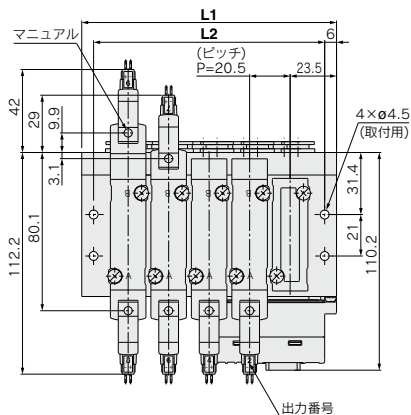
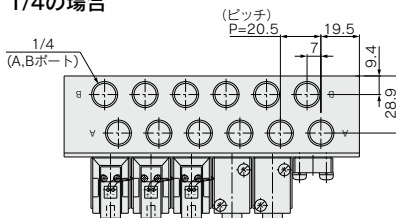
42SA型 SY3000-5000-7000 Series

外形寸法図

SY7000:SS5Y7-42SA□-連数-02□,C10,N11

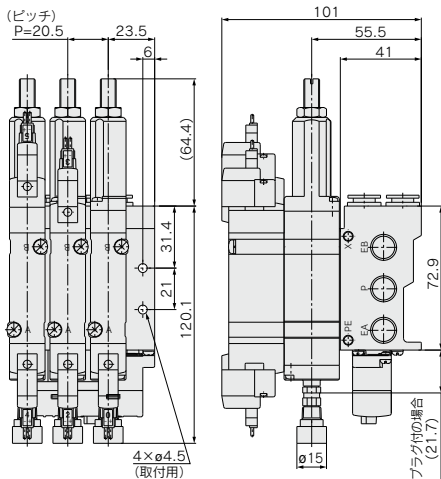
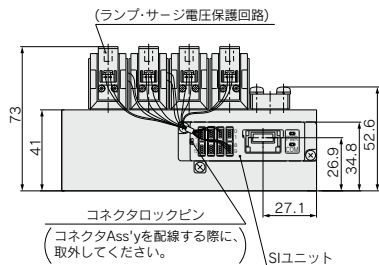


1/4の場合



スペース形減圧弁付の場合(ゲージ付)

(n連目).....(1連目)



連数n	3連	4	5	6	7	8	9	10	11	12	13	14	15	16連
L1	88	108.5	129	149.5	170	190.5	211	231.5	252	272.5	293	313.5	334	354.5
L2	76	96.5	117	137.5	158	178.5	199	219.5	240	260.5	281	301.5	322	342.5

EX510ゲートウェイ方式シリアル伝送システム対応 ベース配管形マニホールド／分割形ベース SY9000 Series

43SA型

CE
[オプション]

マニホールド型式表示方法

SS5Y9 - 43SA [] - 03 U [] - 02 [] - [] - []

SIユニット仕様

無記号	NPN出力(+COM.)
N	PNP出力(-COM.)

CE対応

無記号	—
Q	CE対応品

バルブ連数

記号	連数	備考
03	3連	注1) ダブル配線仕様
⋮	⋮	
08	8連	注2) 配列指定 (ソレノイドの数16個まで対応可)
03	3連	
⋮	⋮	
16	16連	

※ プラッキングプレート Ass'yの数も含まれます。
注1) ダブル配線仕様: シングルソレノイドを使用すると制御信号に空番ができます。信号に空番を作りたい場合は配列指定で発注してください。
注2) 配列指定: 配線仕様をマニホールド仕様書でご指示ください。(シングルソレノイドの配線を指示した場所には、ダブル:3位置のバルブは使用できなくなりますのでご注意ください)

オプション

無記号	直接取付
D	DINレール取付(DINレール付)
DO	DINレール取付(DINレールなし)
D※	指定連数より長いDINレールが必要な場合※印部に必要連数を指定してください。

ねじの種類

無記号	Rc
F	G
N	NPT
T	NPTF

A,Bポート管接続口径 ねじ配管

記号	口径
02	1/4
03	3/8

ワンタッチ管継手(ミリサイズ)

記号	継手
C8	ø8ワンタッチ管継手
C10	ø10ワンタッチ管継手
C12	ø12ワンタッチ管継手
M	混合

ワンタッチ管継手(インチサイズ)

記号	継手
N9	ø5/16"ワンタッチ管継手
N11	ø3/8"ワンタッチ管継手
M	混合

※ 混合仕様の場合はマニホールド仕様書で別途ご指示ください。

給排気ブロック Ass'y仕様

無記号	標準・内部パイロット
R	外部パイロット
S	内部パイロット・サイレンサ内蔵
RS	外部パイロット・サイレンサ内蔵

P,Rポート取出し位置

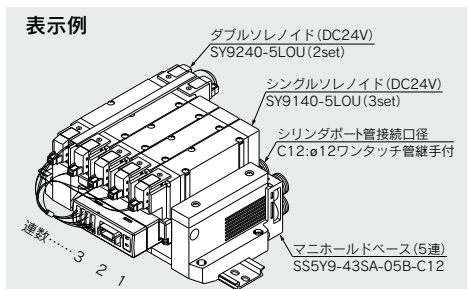
記号	U側	D側	両側
U	○	○	○
D	○	○	○
B	○	○	○

SIユニット品番体系表

記号	SIユニット仕様	SIユニット品番	掲載ページ
無記号	NPN出力(+COM.)	EX510-S001	P.897
N	PNP出力(-COM.)	EX510-S101	

EX510ゲートウェイ方式シリアル伝送システムの詳細につきましてはP.878および取扱説明書をご確認ください。取扱説明書は当社ホームページからダウンロード願います。http://www.smcworld.com

マニホールドアセンブリの表示方法(手配例)



SS5Y9-43SA-05B-C12...1set(43SA型5連マニホールド品番)
* SY9140-5LOU3set(シングルソレノイド品番)
* SY9240-5LOU2set(ダブルソレノイド品番)

※ 印は組込み記号ですので、必ず搭載する電磁弁等の品番の初めに付けてください。

マニホールドベースの品番の下に搭載するバルブおよびオプションの品番を併記してください。配列が複雑になる場合にはマニホールド仕様書にてご指示ください。なお、EX510対応マニホールドは連数により使用するコネクタ Ass'yのリード線長さが異なりますので、電磁弁(プラグ)とコネクタ(含む)および、コネクタ Ass'yを組立てた状態での出荷が標準仕様となります。搭載する電磁弁等を必ず併記してください。

バルブ型式表示方法

SY9 1 40 [] [] - 5 LO Z [] - [] - []

● 切換方式

1	2位置シングル
2	2位置ダブル
3	3位置クローズドセンタ
4	3位置エキゾーストセンタ
5	3位置プレッシャセンタ

● パイロット仕様

無記号	内部パイロット
R	外部パイロット

● コイル仕様

無記号	標準
T	節電回路付

定格電圧:DC24V

● CE対応

無記号	—
Q	CE対応品

● オーダーメイド仕様

無記号	—
X90	主弁フッ素ゴム仕様(P.624参照)

● マニュアル

無記号	ノンロックプッシュ式
D	プッシュターンロック式 ドライバ操作形
E	プッシュターンロック式 手操作形

● ランプ・サージ電圧保護回路

Z	ランプ・サージ電圧保護回路付
U	ランプ・サージ電圧保護回路付 (無極性タイプ)

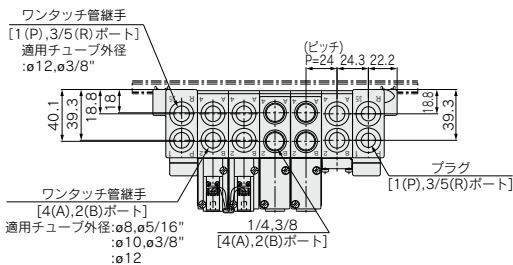
注1) 節電回路付の場合"Z"タイプのみです。

注2) S1ユニットがPNP出力(-COM.)の場合"U"タイプのみです。

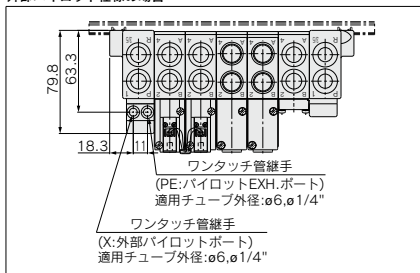
※ベース配管形の電磁弁を単体で発注された場合には、マニホールド用取付ビス、ガスケットが付属されます。

外形寸法図

SY9000:SS5Y9-43SA □-連数U □-□02, □03, □12, □10, □11 (-D)



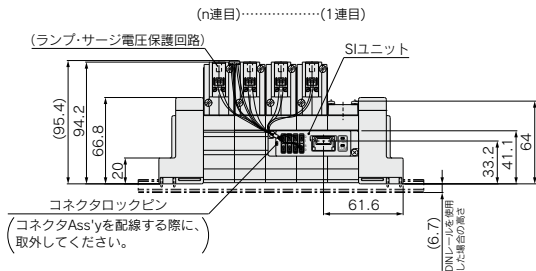
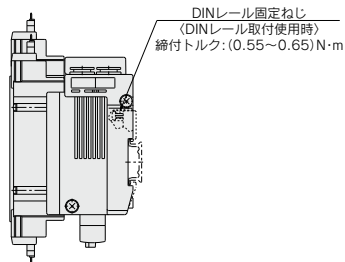
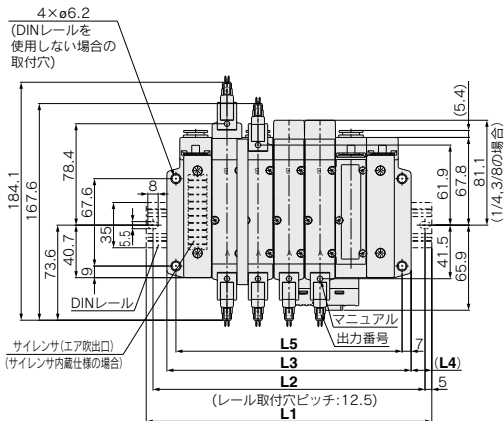
外部パイロット仕様の場合



※P,Rポート取出口をU側にした場合は、指示した反対側のP,Rポートはプラグされます。
 ※サイレンサ内蔵タイプのエア取出口と外部パイロットの取出口位置はU側になります。

U側

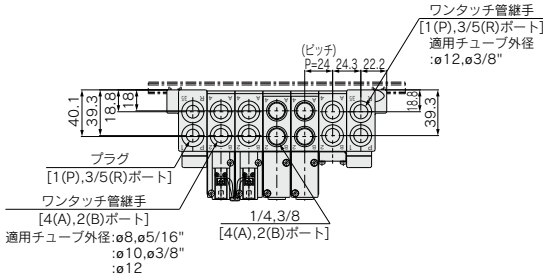
D側



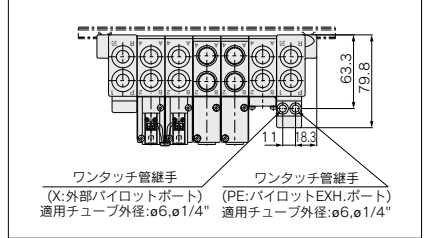
連数n	3連	4	5	6	7	8	9	10連
L1	173	198	223	248	260.5	285.5	310.5	335.5
L2	162.5	187.5	212.5	237.5	250	275	300	325
L3	141	165	189	213	237	261	285	309
L4	16	16.5	17	17.5	12	12.5	13	13.5
L5	127	151	175	199	223	247	271	295

外形寸法図

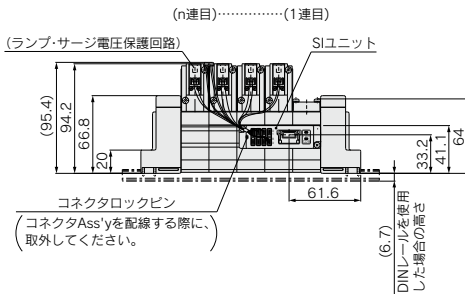
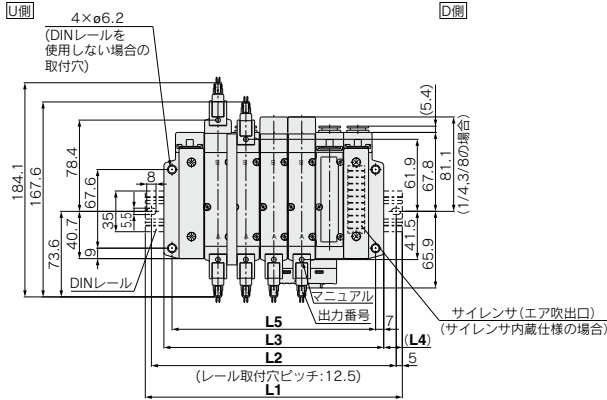
SY9000:SS5Y9-43SA□-連数D□-□^{C8,N9}02□□^{C10,N11}03□□^{C12} (-D)



外部パイロット仕様の場合



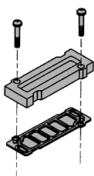
※P,Rポート取出し口をD側にした場合は、指示した反対側のP,Rポートはプラグされます。
※サイレンサ内蔵タイプのエア吹出口と外部パイロットの取出位置はD側になります。



連数n	3連	4	5	6	7	8	9	10連
L1	173	198	223	248	260.5	285.5	310.5	335.5
L2	162.5	187.5	212.5	237.5	250	275	300	325
L3	141	165	189	213	237	261	285	309
L4	16	16.5	17	17.5	12	12.5	13	13.5
L5	127	151	175	199	223	247	271	295

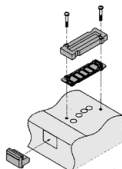
マニホールドオプション

■41, 42, 43, 42SA, 43SA型用
ブランキングプレートAss'y



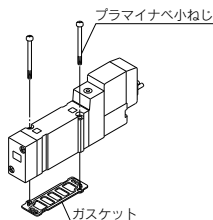
シリーズ	Ass'y品番
SY3000	SY3000-26-9A(-Q)
SY5000	SY5000-26-20A(-Q)
SY7000	SY7000-26-22A(-Q)
SY9000	SY9000-26-2A(-Q)

■41P, 42P, 43P型用
ブランキングプレートAss'y



シリーズ	Ass'y品番
SY3000	SY3000-26-10A(-Q)
SY5000	SY5000-26-21A(-Q)
SY7000	SY7000-26-23A(-Q)
SY9000	SY9000-26-4A(-Q)

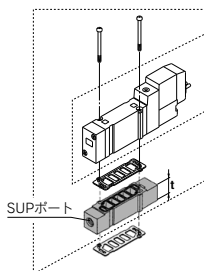
■ガスケットAss'y品番



シリーズ	ガスケットAss'y品番
SY3000	SY3000-GS-2
SY5000	SY5000-GS-2(-Q)
SY7000	SY7000-GS-2(-Q)
SY9000	SY9000-GS-2

注) ガスケットAss'yは、取付ビスとガスケットが10セットになっています。

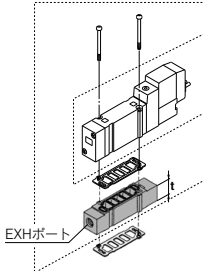
■単独SUPスペーサAss'y



シリーズ	Ass'y品番	管接続口径	t
SY3000	SY3000-38-2A(-Q)	M5×0.8	11
SY5000	SY5000-38-16※A(-Q)	1/8	15
SY7000	SY7000-38-16※A(-Q)	1/4	18
SY9000	SY9000-38-2※A(-Q)	1/4	20

注)・SY3000, 5000, 7000のSUPポートの方向は、リード線側、エンドプレート側どちらでも使用可能です。ただし、CE対応品(-Q)につきましては、取付けに方向性があるためポートの向きは変更できません。(組付出荷時は図の方向になります。)
・SY9000の場合はエンドプレート側のみの使用となります。

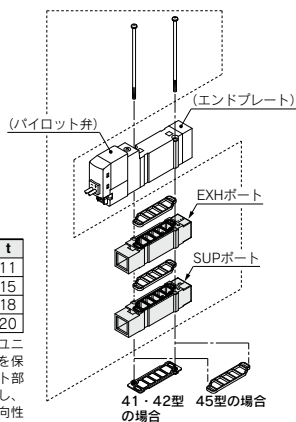
■単独EXHスペーサAss'y



シリーズ	Ass'y品番	管接続口径	t
SY3000	SY3000-39-2A(-Q)	M5×0.8	11
SY5000	SY5000-39-16※A(-Q)	1/8	15
SY7000	SY7000-39-16※A(-Q)	1/4	18
SY9000	SY9000-39-2※A(-Q)	1/4	20

注)・41P, 42P, 43P型の場合、EAポート(配線ユニット側)は、ドレンなどから配線ユニット部を保護するため、バルブの排気が直接配線ユニット部にならないように配管してください。ただし、CE対応品(-Q)につきましては、取付けに方向性があるためポートの向きは変更できません。(組付出荷時は図の方向になります。)
・SY9000の場合はエンドプレート側のみの使用となります。

■単独SUPスペーサAss'y
+ 単独EXHスペーサAss'y
(2段重ね)



⚠ 注意

※: ねじの種類

取付ねじ締付トルク

M2 : 0.16N・m
M3 : 0.8N・m
M4 : 1.4N・m

無記号	Rc
F	G
N	NPT
T	NPTF

⚠ 警告

バルブやスペーサをマニホールドベースやサブプレートなどに取付ける場合は取付方向が決まっています。間違った方向に取付けると接続された機器が誤作動を起こす場合がありますので、外形図を参照し、取付けを行ってください。

【●:対応 ×:未対応 -:適用外マニホールド】

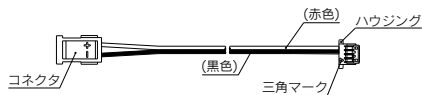
シリーズ	単独SUP+単独EXH Ass'y品番	管接続口径	適用マニホールド型式						
			41	41P	42	42P	45	45-A 45-NA	45※
SY3000	SY3000-120-2A(-Q)	M5×0.8	●	×	●	×	●	×	×
SY5000	SY5000-75-1※A(-Q)	1/8	●	×	●	×	●	×	×
SY7000	SY7000-73-1※A(-Q)	1/4	●	×	●	×	-	-	-

注) スペーサは、各ポートをパイロット弁側、エンドプレート側どちらでも取付けられます。ただし、CE対応品(-Q)につきましては、取付けに方向性があるためポートの向きは変更できません。なお、パイロット弁側に配管する場合は、パイロット弁配線部をドレンなどから保護するため各ポートを必ず配管してください。
また、単独SUPスペーサと単独EXHスペーサは上下どちらでも取付可能です。(組付出荷時は図の方向になります。)

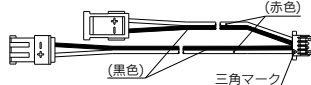
マニホールドオプション

■コネクタAss'y

シングルソレノイド用(SY3000-37-81A-□-N)



ダブルソレノイド用(SY3000-37-81A-□-□)



コネクタAss'y手配品番(8連以下の配列指定なしのマニホールドに使用できます。)
一体形ベース

型式	品番	コネクタ取付位置
SS5Y3-42SA	SY3000-37-81A-3-N	シングル : 1~4連用
	SY3000-37-81A-3-6	ダブル : 3位置 : 1~4連用
	SY3000-37-81A-2-N	シングル : 5~8連用
	SY3000-37-81A-2-4	ダブル : 3位置 : 5~8連用
SS5Y5-42SA	SY3000-37-81A-3-N	シングル : 1~8連用
	SY3000-37-81A-3-6	ダブル : 3位置 : 1~8連用
SS5Y7-42SA	SY3000-37-81A-3-N	シングル : 1~4連用
	SY3000-37-81A-3-6	ダブル : 3位置 : 1~4連用
	SY3000-37-81A-4-N	シングル : 5~8連用
	SY3000-37-81A-4-7	ダブル : 3位置 : 5~8連用

注) 増連用およびメンテナンス用のため、コネクタAss'yの単品手配の場合、コネクタへの番号捺印はありません。

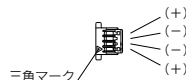
■コネクタAss'y

SY3000-37-80A-□



■ハウジング(1set 8個)

SY3000-44-3A



コネクタAss'y手配品番(配列指定ありのマニホールドに使用できます。)

型式	品番	コネクタ取付位置
SS5Y3-42SA	SY3000-37-80A-3	A側用
	SY3000-37-80A-6	B側用
	SY3000-37-80A-4	A側用
	SY3000-37-80A-7	B側用
SS5Y5-42SA	SY3000-37-80A-3	A側用
	SY3000-37-80A-6	B側用
	SY3000-37-80A-7	A側用
	SY3000-37-80A-9	B側用
SS5Y7-42SA	SY3000-37-80A-4	A側用
	SY3000-37-80A-7	B側用
	SY3000-37-80A-8	A側用
	SY3000-37-80A-11	B側用
SS5Y9-43SA	SY3000-37-80A-6	A側用
	SY3000-37-80A-11	B側用
	SY3000-37-80A-9	A側用
	SY3000-37-80A-14	B側用
	SY3000-37-80A-13	A側用
	SY3000-37-80A-18	B側用

注1) 増連用およびメンテナンス用のため、コネクタAss'yの単品手配の場合、コネクタへの番号捺印はありません。

注2) コネクタAss'yをハウジングに挿入後、リード線を軽く引張って抜けないことを確認してください。また、1度挿入したリード線を
取外して再利用しないようにしてください。

注3) 実際の配線距離より長めに設定していますので、ご了承ください。

マニホールドオプション

■スぺーサ形減圧弁型表示方法

SY3000シリーズ

ARBY3000-05-P-2

● 圧力計接続ポート

05	圧力計(G15-10-01)(奇数連目用)
06	圧力計(G15-10-01)(偶数連目用)
M1	プラグ(M-5P)

● 減圧ポート

P	Pポート
A1	Aポート(P制御形A減圧)
B1	Bポート(P制御形B減圧)

注1) ARBY3000シリーズのゲージ付の場合は、マニホールドに搭載する際に、ゲージ同士の干渉を防ぐため奇数連目と偶数連目で品番が異なりますのでご注意ください。

SY5000シリーズ

ARBY5000-00-P-2

● 圧力計接続ポート

00	圧力計(G15-10-01)
M1	プラグ(M-5P)

● 減圧ポート

P	Pポート
A1	Aポート(P制御形A減圧)
B1	Bポート(P制御形B減圧)

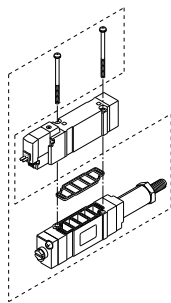
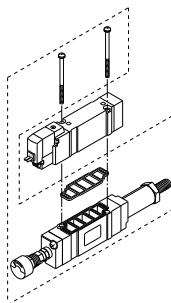
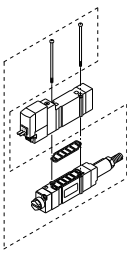
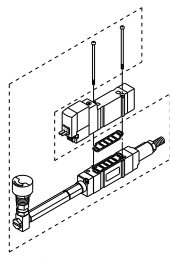
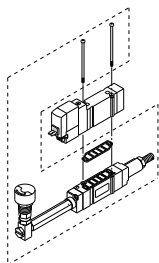
ARBY3000-05-□-2
(奇数連目取付け用)

ARBY3000-06-□-2
(偶数連目取付け用)

ARBY3000-M1-□-2

ARBY5000-00-□-2

ARBY5000-M1-□-2



注) ARBY3000シリーズにリード線取出方向：M8コネクタは取付けできません。

SY7000シリーズ

ARBY7000-00-P-2

● 圧力計接続ポート

00	圧力計(G15-10-01)
M1	プラグ(M-5P)

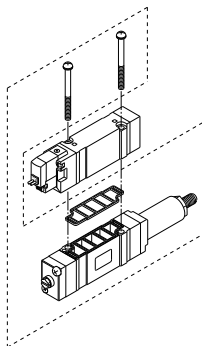
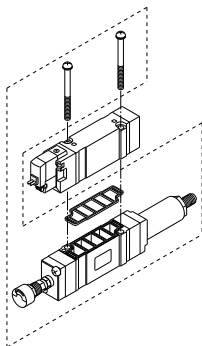
● 減圧ポート

P	Pポート
A1	Aポート(P制御形A減圧)
B1	Bポート(P制御形B減圧)

注) ARBYにCE対応品はありません。

ARBY7000-00-□-2

ARBY7000-M1-□-2



付属品

シリーズ	プラマイナベ小ねじ 参考ねじサイズ	ガスケット
ARBY3000	SY3000-23-10 (M2×36)	SX3000-57-4
ARBY5000	AC00283 (M3×48.5)	SX5000-57-6
ARBY7000	AC00282 (M4×58)	SX7000-57-5

⚠ 注意

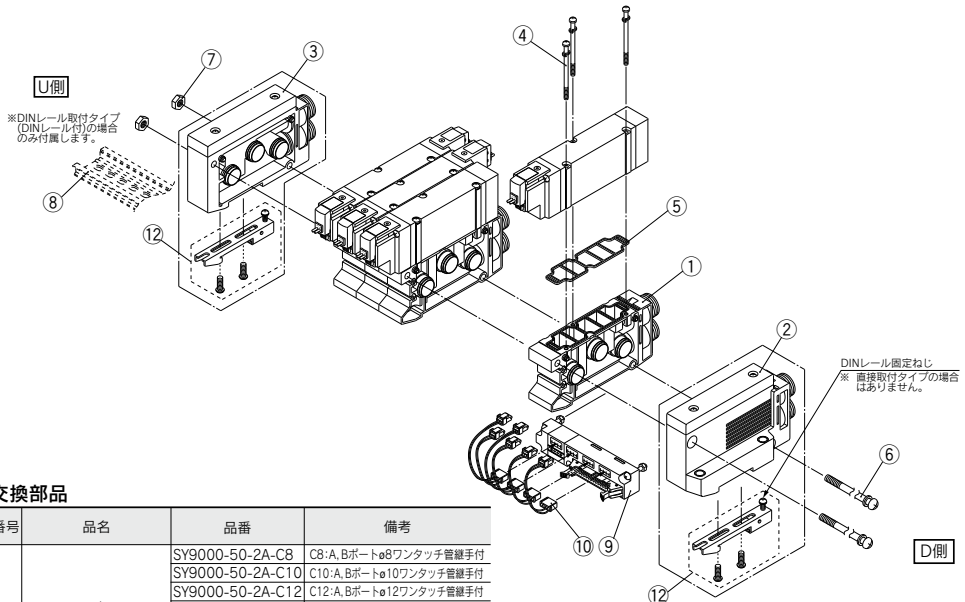
取付ねじ締付トルク

M2 : 0.16N・m

M3 : 0.8N・m

M4 : 1.4N・m

ベース配管形マニホールドベース分解図

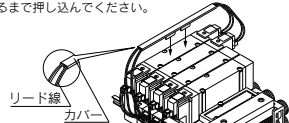


交換部品

番号	品名	品番	備考
1	マニホールドブロックAss'y	SY9000-50-2A-C8	C8:A,Bポートφ8ワンタッチ管継手付
		SY9000-50-2A-C10	C10:A,Bポートφ10ワンタッチ管継手付
		SY9000-50-2A-C12	C12:A,Bポートφ12ワンタッチ管継手付
		SY9000-50-2A-N9	N9:A,Bポートφ $\frac{5}{16}$ "ワンタッチ管継手付
		SY9000-50-2A-N11	N11:A,Bポートφ $\frac{3}{8}$ "ワンタッチ管継手付
		SY9000-50-2A-O2※	O2:A,Bポート $\frac{1}{4}$ "※(ねじの種類)
4	ブラマイナベ小ねじ	SY9000-18-2	M3×42(無光沢ニッケルめっき)
5	ガスケット	SY9000-11-2	
6	テンションボルト	SY9000-23-□	品番末尾の□はマニホールド連数に対応しますので、連数と同じ数字を記入してください。
7	六角ナット	SY9000-25-1	
8	DINレール	VZ1000-11-4-□	P.532をご参照ください。
9	配線ユニットAss'y	SY9000-36-□A	品番末尾の□はマニホールド連数に対応しますので、連数と同じ数字を記入してください。(4~12連)
10	コネクタAss'y	SY9000-37-□□	P.515をご参照ください。
11	リード線カバー	SY9000-41-1	
12	クランプ金具Sub Ass'y	SY9000-30-1A	DINレール取付タイプの場合は含まれています。

①リード線カバーの組付方法

リード線カバーは、ダブルソレノイドバルブの場合のみ使用となります。リード線は、拡大図のようにリード線カバーに挿入し、バルブボディに密着するまで押し込んでください。



⚠注意

SY9000シリーズの43P(フラットケープルマニホールド)には、各ソレノイドのリード線をまとめるリード線カバーが付いています。ダブルソレノイドバルブを追加した場合にはリード線カバーも別途手配してください。

②給排気ブロックAss'y品番(D側取付タイプ)

・直接取付タイプ: **SY9000-70-□□A-□□**

・DINレール取付タイプ: **SY9000-72-□□A-□□**



●仕様

1	内部パイロットタイプ
3	外部パイロットタイプ
4	内部パイロット・サイレンサ内蔵タイプ
5	外部パイロット・サイレンサ内蔵タイプ

③給排気ブロックAss'y品番(U側取付タイプ)

・直接取付タイプ: **SY9000-71-□□A-□□**

・DINレール取付タイプ: **SY9000-73-□□A-□□**



●仕様

1	内部パイロットタイプ
3	外部パイロットタイプ
4	内部パイロット・サイレンサ内蔵タイプ
5	外部パイロット・サイレンサ内蔵タイプ

マニホールドベースの増連方法 (SY9000シリーズのみ) 任意の位置に増連可能です。

43型のマニホールドベースの増連には、マニホールドブロックAss'yの他にテンションボルトが必要で、テンションボルトは連数により長さ異なるため、増連(減連)後の連数用テンションボルトを手配してください。(43P型のマニホールドの連数変更は連数用の配線ユニットとリード線Ass'yが必要になります。)

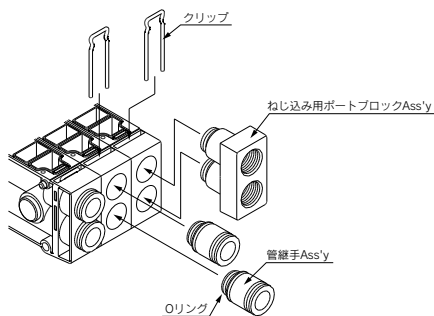
- ① マニホールドベースを連結しているテンションボルト⑥を緩め、テンションボルトを2本とも引き抜く。
(DINレール付の場合は、U側、D側どちらか一方のDINレール固定ねじも緩めてください。)
- ② 増連したい場所のブロック間を分割する。
- ③ 追加するマニホールドブロックAss'yを取付ける。
- ④ ブロック同士を隙間がないように押さえて、増連後の連数用テンションボルトをマニホールドベースへ挿入し締付ける。
△注意 (締付トルク：2.9N・m)
(DINレール付の場合は、必ずテンションボルトを締付けてからDINレール固定ねじを締付けてください。締付トルク：1.4N・m)

△注意

1. 分解する前に必ず電源とエアの供給を止めてください。また、アクチュエータ、配管およびマニホールド内部にエアが残っている場合がありますので、エアが完全に排気された事を確認してから、作業してください。
2. 分解、組付を行った場合、テンションボルトの締付けが不十分ですとエア漏れの原因になりますので注意してください。
3. 43型マニホールドに配線ユニットAss'yを追加することにより、43P型マニホールドに変更することもできます。

A、Bポート管継手Ass'yの交換方法

43(P)型のマニホールドは、マニホールドブロックの管継手Ass'y、ねじ込みポートブロックAss'yを交換することでA、Bポートの接続口径を変更することが可能です。交換する場合は、バルブを外してからクリップをマイナスドライバなどではずしてください。取付けは管継手Ass'y、ねじ込みポートブロックAss'yを挿入してからクリップをマニホールドブロックから飛ばさない位置まで差し込んでください。



管継手Ass'y品番表

管接続口径	品番	備考
ø8ワンタッチ管継手Ass'y	VWQ4000-50B-C8	
ø10ワンタッチ管継手Ass'y	VWQ4000-50B-C10	
ø12ワンタッチ管継手Ass'y	VWQ4000-50B-C12	
ø 5/16"ワンタッチ管継手	VWQ4000-50B-N9	
ø 3/8"ワンタッチ管継手	VWQ4000-50B-N11	
1/4ねじ込みポートブロックAss'y	SY9000-58A-02※	品番末尾-※はねじの種類
3/8ねじ込みポートブロックAss'y	SY9000-58A-03※	品番末尾-※はねじの種類
プラグAss'y	SY9000-62-1A	

注1) エア漏れの原因になりますので、Oリングに傷やゴミを付けないようにご注意ください。
 注2) P、Rポートのワンタッチ管継手も交換可能ですが、標準サイズ(ø12)より小さい管継手を使用すると、ソレノイドバルブの同時作動が多い場合など、バルブの性能に対して十分な給気、排気ができなくなる場合がありますのでご注意ください。なお、使用している管継手はA、Bポートと同じですが、ねじ込みポートブロックAss'yは使用できません。
 注3) ワンタッチ管継手のご注文は10個単位となります。

5ポートソレノイドバルブ ベース配管形マニホールド 分割形ベース / DINレール取付形 / 個別配線タイプ

注) CE対応品のAC仕様は
DIN形ターミナルのみ
です。



45型

SY3000-5000 Series

マニホールド型式表示方法

SS5Y **3** - **45** - **05** **U** - **C6** - [] - []

●シリーズ

3	SY3000
5	SY5000

●バルブ連数

02	2連
...	...
20	20連

●給排気ブロックAss'y取付位置

記号	取付位置	適用連数
U	U側	2~10連
D	D側	2~10連
B	両側	2~20連
※M	特殊仕様	

※特殊仕様の場合はマニホールド仕様書により別途ご指示ください。

●オプション

指定連数より長いDINレールが必要な場合は、その連数を指定してください。(MAX、20連)

●CE対応

無記号	—
Q	CE対応品

注) CE対応品のAC仕様はDIN形ターミナルのみです。

●A・Bポート管接続口径

ワンタッチ管継手配管(ミリサイズ)		
記号	管接続口径	適用シリーズ
C4	ø4ワンタッチ管継手	SY3000
C6	ø6ワンタッチ管継手	
M	混合	
C4	ø4ワンタッチ管継手	SY5000
C6	ø6ワンタッチ管継手	
C8	ø8ワンタッチ管継手	
M	混合	

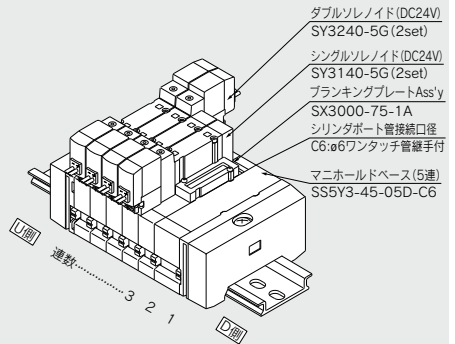
ワンタッチ管継手配管(インチサイズ)		
記号	管接続口径	適用シリーズ
N3	ø 5/32"ワンタッチ管継手	SY3000
N7	ø 1/4"ワンタッチ管継手	
M	混合	
N3	ø 5/32"ワンタッチ管継手	SY5000
N7	ø 1/4"ワンタッチ管継手	
N9	ø 5/16"ワンタッチ管継手	
M	混合	

※混合仕様の場合は、マニホールド仕様書で、別途ご指示ください。

※外部パイロット仕様、サイレンサ内蔵タイプはP.616~620をご参照ください。

マニホールドアセンブリの表示方法(手配例)

表示例



SS5Y3-45-05D-C6.....1set(45型5連マニホールドベース品番)
 *SX3000-75-1A.....1set(プランキングプレートAss'y品番)
 *SY3140-5G.....2set(シングルソレノイド品番)
 *SY3240-5G.....2set(ダブルソレノイド品番)

→ *印は組み込み記号です。*印を搭載する電磁弁等の品番の初めに付けてください。

バルブ配列は給排気ブロックAss'yの取付位置にかかわらずD側から1連目となります。発注の際はD側の1連目より順番に併記してください。なお配列が複雑になる場合にはマニホールド仕様書にてご指示ください。



注) CE対応品のAC仕様はDIN形ターミナルのみです。 [オプション]

バルブ型式表示方法

SY 5 2 40 - 5 L - - -

シリーズ

3	SY3000
5	SY5000

切換方式

1	2位置シングル
2	2位置ダブル
3	3位置クローズドセンタ
4	3位置エキソーストセンタ
5	3位置プレッシュセンタ

コイル仕様

無記号	標準
T	節電回路付 (DC24V, 12Vのみ)

※D, Y, DO, YO, W□タイプには節電回路付はありません。

定格電圧

DC仕様

5	DC24V
6	DC12V
V	DC6V
S	DC5V
R	DC3V

AC仕様(50/60Hz)

1	AC100V
2	AC200V
3	AC110V[AC115V]
4	AC220V[AC230V]

※D, Y, DO, YOタイプのDC仕様はDC24V, 12Vのみです。
 ※W□タイプはDCのみです。
 ※D, DOタイプはSY5000のみです。
 注) CE対応品のAC仕様はDIN形ターミナルのみです。

CE対応

無記号	—
Q	CE対応品

注) CE対応品のAC仕様はDIN形ターミナルのみです。

オーダーメイド仕様

無記号	—
X90	主弁フッ素ゴム仕様(P.624参照)

マニュアル

無記号	ノンロックプッシュ式
D	プッシュターンのロック式ドライバ操作形
E	プッシュターンのロック式手操作形

ランプ・サージ電圧保護回路

リード線取出し方法がG, H, L, M, Wの場合

無記号 ランプ・サージ電圧保護回路なし

S サージ電圧保護回路付

Z ランプ・サージ電圧保護回路付

R サージ電圧保護回路付(無極性タイプ)

U ランプ・サージ電圧保護回路付(無極性タイプ)

※ACの場合、整流器でサージ電圧の発生を防止しているため「S」タイプはありません。
 ※R, UはDCのみです。
 ※節電回路付の場合、「Z」タイプのみです。

リード線取出し方法がD, Yの場合

無記号 ランプ・サージ電圧保護回路なし

S サージ電圧保護回路付(無極性タイプ)

Z ランプ・サージ電圧保護回路付(無極性タイプ)

※DOZ, YOZはありません。
 ※ACの場合、整流器でサージ電圧の発生を防止しているため「S」タイプはありません。

リード線取出し方法

DC24V, 12V, 6V, 5V, 3V / AC100V, 110V, 200V, 220V				DC24V, 12V AC100V, 110V, 200V, 220V	DC24V, 12V DC6V, 5V, 3V
グロメット	L形プラグコネクタ	M形プラグコネクタ	DIN形ターミナル	M8コネクタ	W□コネクタ
G: リード線 長さ300mm	L: リード線付 (長さ300mm)	M: リード線付 (長さ300mm)	D: コネクタ付	WO: コネクタ	ケーブルなし
H: リード線 長さ600mm	LN: リード線なし	MN: リード線なし	DO: コネクタなし	W□: コネクタ	ケーブル付注2)
	LO: コネクタなし	MO: コネクタなし	YO: コネクタなし		
マニホールド 搭載対応	SY3000	●	●	●	●
	SY5000	●	●	●	●
CE 対応	DC	●	●	●	●
	AC	—	—	●	—

注1) SY3000シリーズのDIN形ターミナルタイプは、標準のマニホールドに搭載できません。詳細はP.639をご参照ください。
 注2) □にはケーブル長さ記号が入ります。P.642を参照のうえ必ずご記入ください。

※LN, MNタイプは1ソケット(2ヶ)付です。

※YタイプはEN-175301-803C(旧DIN43650C)の規格のDIN形ターミナルです。詳しくは、P.638をご参照ください。

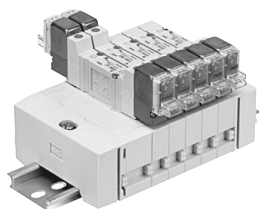
※M8コネクタのコネクタケーブルにつきましては、P.641をご参照ください。

※IEC60947-5-2規格のM8コネクタもあります。詳しくは、P.623をご参照ください。

※L, M形プラグコネクタのリード線長さにつきましてはP.638をご参照ください。

※L, M形プラグコネクタのカバー付コネクタAss'yはP.639をご参照ください。

※ベース配管形の電磁弁を単体で発注された場合には、一体形マニホールド用取付ビス、ガスケットが付属されますが、分割形ベース用のガスケットは付属していません。分割形ベース用のガスケットが必要な場合は別途手配してください。



マニホールド仕様

型式	SS5Y3-45 (-Q)		SS5Y5-45 (-Q)	
適用バルブ	SY3□40			
マニホールド形式	分割形DINレールタイプ			
P(SUP)、R(EXH)方式	共通SUP・EXH			
バルブ連数	2~20連 <small>注)</small>			
A、Bポート	場所			
配管仕様	方向			
	ベース			
	横			
管接続口径	P、Rポート	C8(ø8ワンタッチ管継手)		C10(ø10ワンタッチ管継手)
	A、Bポート	C4(ø4ワンタッチ管継手)		C4(ø4ワンタッチ管継手)
		C6(ø6ワンタッチ管継手)		C6(ø6ワンタッチ管継手)
	C8(ø8ワンタッチ管継手)		C8(ø8ワンタッチ管継手)	
マニホールドベース質量W(g)	2~10連の場合:W=22n+118		2~10連の場合:W=47n+156	
n:連数	11~20連の場合:W=22n+140		11~20連の場合:W=47n+190	

注) 11連以上の場合、両側のPポートに加圧し、両側のRポートより排気してください。

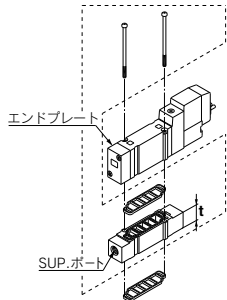
流量特性表

型式	管接続口径		流量特性					
	1, 5, 3 (P, EA, EB)	4, 2 (A, B)	1→4/2 (P→A/B)			4/2→5/3 (A/B→EA/EB)		
			C[dm ³ /(s·bar)]	b	Cv	C[dm ³ /(s·bar)]	b	Cv
SS5Y3-45	C8	C6	0.88	0.21	0.22	0.95	0.18	0.22
SS5Y5-45	C10	C8	2.2	0.24	0.53	2.5	0.18	0.58

注) マニホールドベース(5連)取付け時の値。2位置タイプ単独作動の場合。

マニホールドオプション

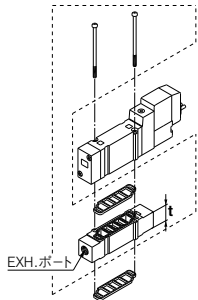
■単独SUPスペースAss'y



シリーズ	Ass'y品番	管接続口径 t
SY3000	SY3000-38-2A(-Q)	M5×0.8 11
SY5000	SY5000-38-16※A(-Q)	1/8 15

注) SUPポートの方向は、リード線側、エンドプレート側どちらでも使用可能です。ただし、CE対応品(-Q)につきましては、取付けに方向性があるためポートの向きは変更できません。(組付出荷時は図の方向になります)

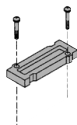
■単独EXHスペースAss'y



シリーズ	Ass'y品番	管接続口径 t
SY3000	SY3000-39-2A(-Q)	M5×0.8 11
SY5000	SY5000-39-16※A(-Q)	1/8 15

注) EXHポートの方向は、リード線側、エンドプレート側どちらでも使用可能です。ただし、CE対応品(-Q)につきましては、取付けに方向性があるためポートの向きは変更できません。(組付出荷時は図の方向になります)

■ブランキングプレートAss'y



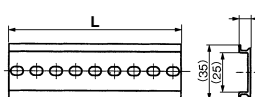
シリーズ	Ass'y品番
SY3000	SX3000-75-1A(-Q)
SY5000	SX5000-76-5A(-Q)

■DINレール寸法表

VZ1000-11-1-□

□ L寸法表参照

※□は下記DINレール寸法表よりNo.を記入してください。



No.	0	1	2	3	4	5	6	7	8	9	10
L寸法	98	110.5	123	135.5	148	160.5	173	185.5	198	210.5	223
No.	11	12	13	14	15	16	17	18	19	20	21
L寸法	235.5	248	260.5	273	285.5	298	310.5	323	335.5	348	360.5
No.	22	23	24	25	26	27	28	29	30	31	32
L寸法	373	385.5	398	410.5	423	435.5	448	460.5	473	485.5	498
No.	33	34	35	36	37	38	39	40	41	42	43
L寸法	510.5	523	535.5	548	560.5	573	585.5	598	610.5	623	635.5
No.	44	45	46	47	48	49	50	51	52	53	54
L寸法	648	660.5	673	685.5	698	710.5	723	735.5	748	760.5	773
No.	55	56	57	58	59	60	61	62	63	64	65
L寸法	785.5	798	810.5	823	835.5	848	860.5	873	885.5	898	910.5
No.	66	67	68	69	70	71					
L寸法	923	935.5	948	960.5	973	985.5					

※マニホールド連数に対する長さはP.542~545のL1寸法をご参照ください。

■SUP仕切り弁

マニホールドベースの圧力供給通路にSUP仕切り弁を入れることにより、高低2種類以上の異なった圧力をひとつのマニホールドに供給することができます。



シリーズ	品番
SY3000	SX3000-77-1A
SY5000	SX5000-77-1A

■EXH仕切り弁

マニホールドベースの排気通路にEXH仕切り弁を入れることにより、バルブの排気が他のバルブに影響をしないように分割することができます。(両方のEXHを仕切る場合2ヶ必要です。)



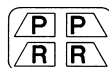
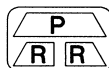
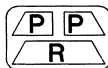
シリーズ	品番
SY3000	SX3000-77-1A
SY5000	SX5000-77-1A

■仕切り弁用表示シール

SUP、EXH仕切り弁を入れたブロックに貼って、外から遮断した場所を確認するためのシールです。(各3枚入り)

VZ3000-123-1A

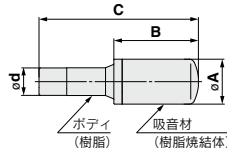
SUP仕切り用シール EXH仕切り用シール SUP、EXH仕切り用シール



注) マニホールド発注時に仕切り弁をマニホールド仕様書などで同時発注した場合は、仕切り弁を入れた場所に貼付されて出荷されます。

■ワンタッチ継手付サイレンサ

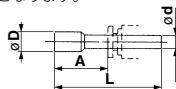
マニホールドのR(排気)ポートにワンタッチで取付けできるサイレンサです。



シリーズ	型式	有効断面積mm ²	A	B	C
SY3000 (ø8)用	AN15-C08	20	ø13	20	45
SY5000 (ø10)用	AN20-C10	30	ø16.5	30.5	57.5

■プラグ

使用しないシリンダポートおよびSUP、EXHポートに挿入します。ご注文は10個単位となります。



寸法表

適用管継手サイズød	型式	A	L	D
4	KQ2P-04	16	32	6
6	KQ2P-06	18	35	8
8	KQ2P-08	20.5	39	10
10	KQ2P-10	22	43	12
1/8"	KQ2P-01	16	31.5	5
5/32"	KQ2P-03	16	32	6
1/4"	KQ2P-07	18	35	8.5
5/16"	KQ2P-09	20.5	39	10

マニホールドオプション

■スベーサ形減圧弁型表示方法 (SY3000、5000のみ)

SY3000シリーズ

ARBY3000-05-P-2

●減圧ポート	
P	Pポート
A1	Aポート(P制御形A減圧)
B1	Bポート(P制御形B減圧)
●圧力計接続ポート	
05	圧力計(G15-10-01)(奇数連目用)
06	圧力計(G15-10-01)(偶数連目用)
M1	プラグ(M-5P)

※ARBY3000シリーズのゲージ付の場合は、マニホールドに搭載する際に、ゲージ同士の干渉を防ぐため奇数連目と偶数連目で品番が異なりますのでご注意ください。

SY5000シリーズ

ARBY5000-00-P-2

●減圧ポート	
P	Pポート
A1	Aポート(P制御形A減圧)
B1	Bポート(P制御形B減圧)
●圧力計接続ポート	
00	圧力計(G15-10-01)
M1	プラグ(M-5P)

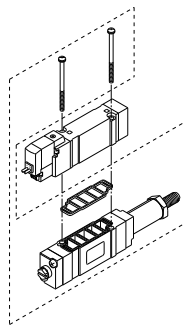
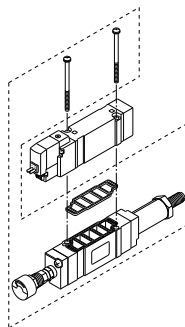
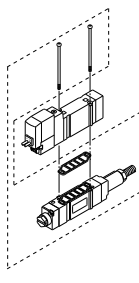
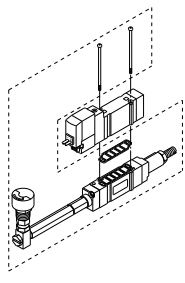
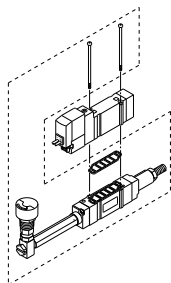
ARBY3000-05-□-2
(奇数連目取付け用)

ARBY3000-06-□-2
(偶数連目取付け用)

ARBY3000-M1-□-2

ARBY5000-00-□-2

ARBY5000-M1-□-2



注) ARBYにCE対応品はありません。

付属品

シリーズ	ブラマイナベねじ 参考ねじサイズ	ガスケット
ARBY3000	SY3000-23-10 (M2×36)	SX3000-57-4
ARBY5000	AC00283 (M3×48.5)	SX5000-57-6

△ 注意

取付ねじ締付トルク

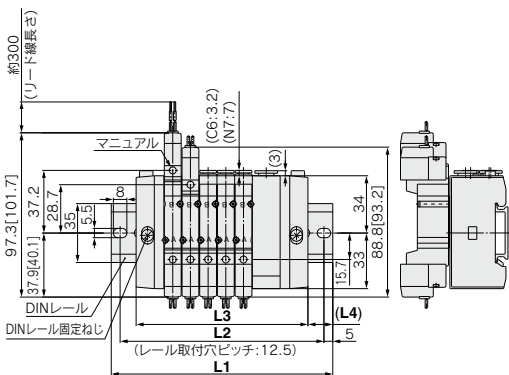
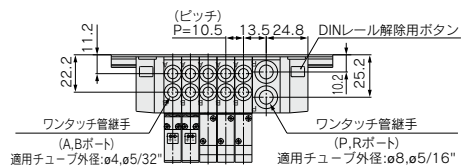
M2 : 0.16N・m
M3 : 0.8N・m

SJ
SY
SY
S0700
S0700

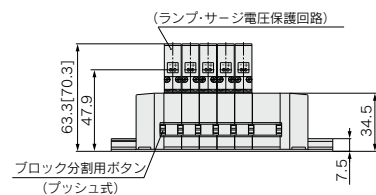
SY3000シリーズ外形寸法図

注) []はACの場合。

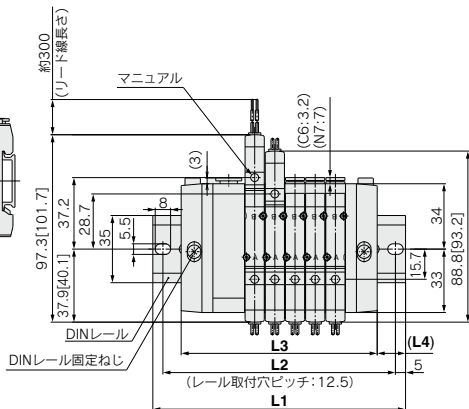
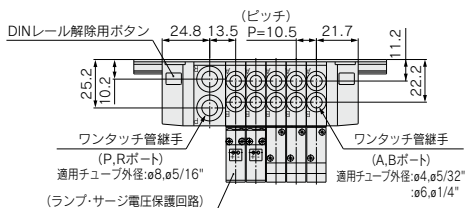
SS5Y3-45-連数 D-C4,N3
C6,N7



(n連目) --- (1連目)

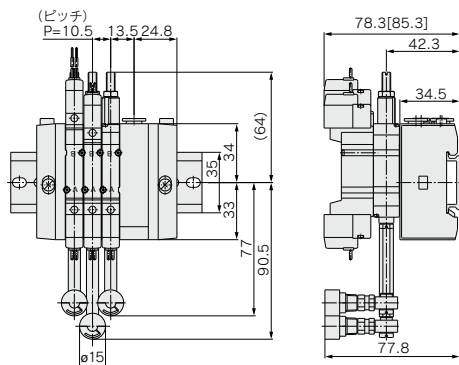


SS5Y3-45-連数 U-C4,N3
C6,N7



連数n	2連	3	4	5	6	7	8	9	10連
L1	98	110.5	123	135.5	148	148	160.5	173	185.5
L2	87.5	100	112.5	125	137.5	137.5	150	162.5	175
L3	70.5	81	91.5	102	112.5	123	133.5	144	154.5
L4	13.5	14.5	15.5	16.5	17.5	12.5	13.5	14.5	15.5

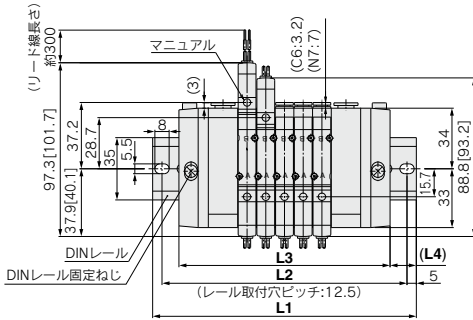
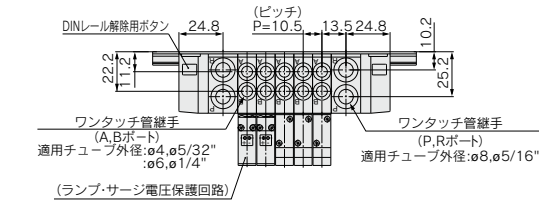
スペーサ形減圧弁付の場合(ゲージ付)



SY3000シリーズ外形寸法図

注) []はACの場合。

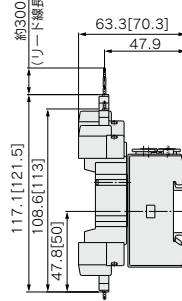
SS5Y3-45-連数 B-C4,N3
C6,N7



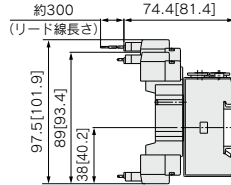
連数n	2連	3	4	5	6	7	8	9	10連
L1	110.5	123	135.5	148	160.5	173	185.5	185.5	198
L2	100	112.5	125	137.5	150	162.5	175	175	187.5
L3	87	97.5	108	118.5	129	139.5	150	160.5	171
L4	11.5	12.5	13.5	14.5	15.5	16.5	17.5	12.5	13.5

連数n	11連	12	13	14	15	16	17	18	19	20連
L1	210.5	223	235.5	248	248	260.5	273	285.5	298	310.5
L2	200	212.5	225	237.5	237.5	250	262.5	275	287.5	300
L3	181.5	192	202.5	213	223.5	234	244.5	255	265.5	276
L4	14.5	15.5	16.5	17.5	12	13	14	15	16	17

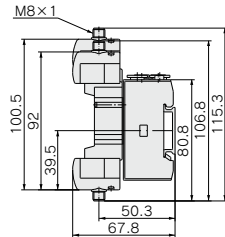
L形プラグコネクタ



M形プラグコネクタ



M8コネクタ (WO)



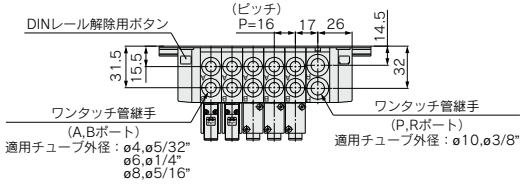
注) コネクタ付の寸法図は、P.642をご参照ください。

- SJ
- SY
- SY
- S0700
- S0700

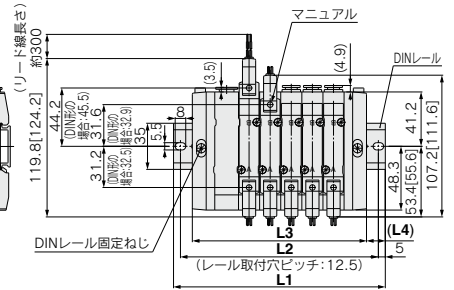
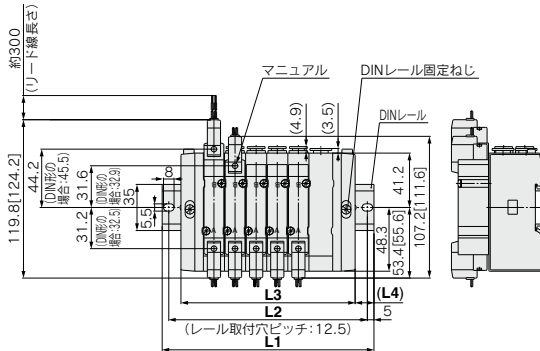
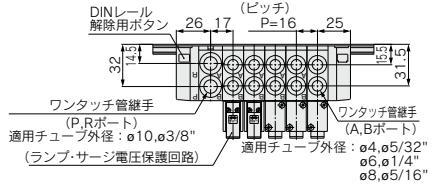
SY5000シリーズ外形寸法図

注) []はACの場合。

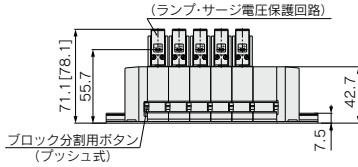
SS5Y5-45-連数 D- C4,N3
C6,N7
C8,N9



SS5Y5-45-連数 U- C4,N3
C6,N7
C8,N9

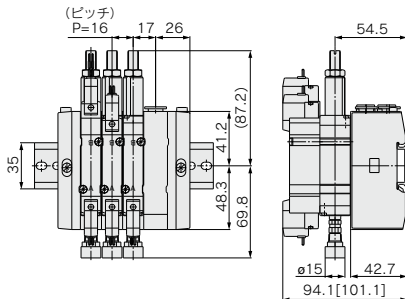


(n連目)----- (1連目)



連数n	2連	3	4	5	6	7	8	9	10連
L1	110.5	135.5	148	160.5	173	198	210.5	223	235.5
L2	100	125	137.5	150	162.5	187.5	200	212.5	225
L3	84	100	116	132	148	164	180	196	212
L4	13	17.5	16	14	12.5	17	15	13.5	11.5

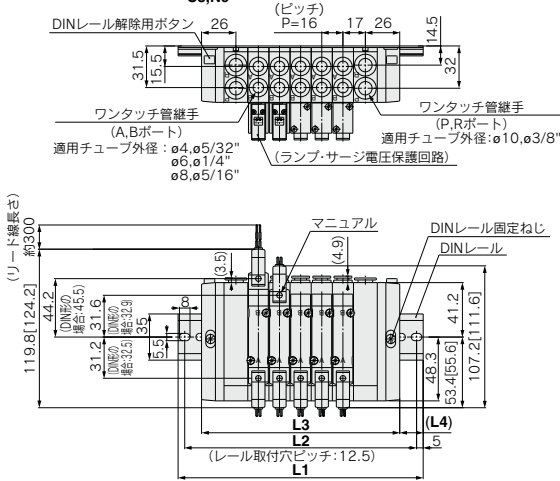
スパーサ形減圧弁付の場合(ゲージ付)



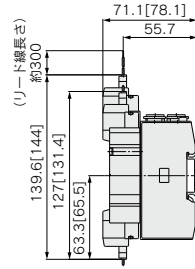
SY5000シリーズ外形寸法図

注) []はACの場合。

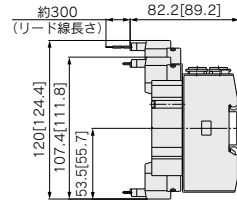
SS5Y5-45-連数 B-C4,N3
C6,N7
C8,N9



L形プラグコネクタ



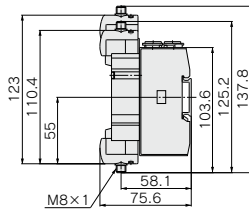
M形プラグコネクタ



連数n	2連	3	4	5	6	7	8	9	10連
L1	135.5	148	160.5	185.5	198	210.5	223	248	260.5
L2	125	137.5	150	175	187.5	200	212.5	237.5	250
L3	102	118	134	150	166	182	198	214	230
L4	16.5	15	13	17.5	16	14	12.5	17	15

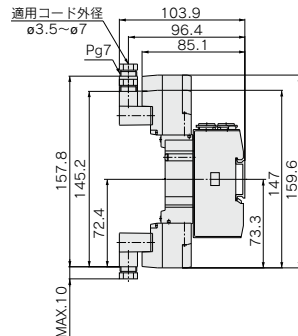
連数n	11連	12	13	14	15	16	17	18	19	20連
L1	273	285.5	310.5	323	335.5	360.5	373	385.5	398	423
L2	262.5	275	300	312.5	325	350	362.5	375	387.5	412.5
L3	246	262	278	294	310	326	342	358	374	390
L4	13.5	11.5	16	14.5	12.5	17	15.5	13.5	12	16.5

M8コネクタ (WO)



注) コネクタ付の寸法図は、P.642をご参照ください。

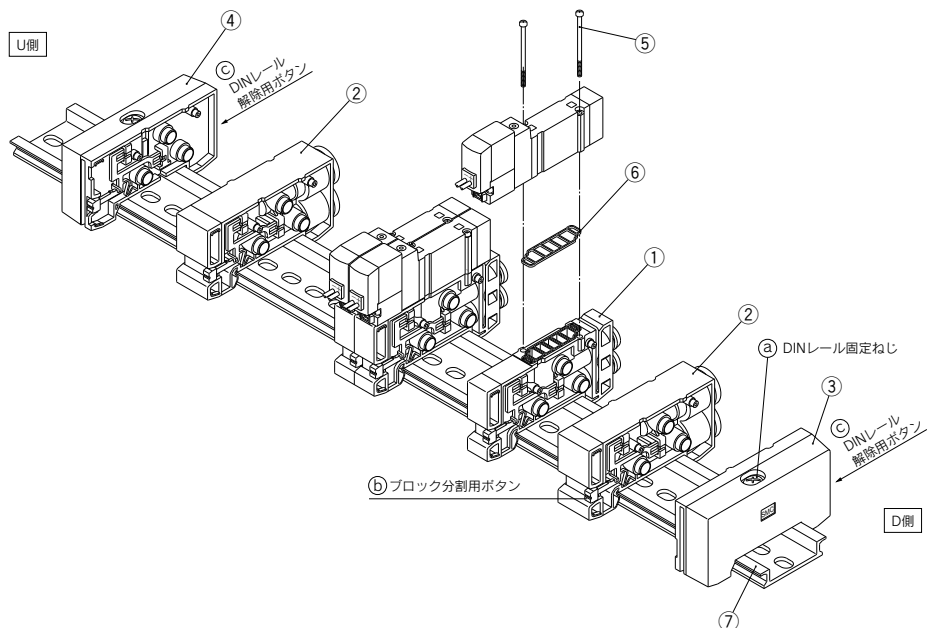
DIN形ターミナル (D,Y)



SJ
SY
SY
S0700
S0700

DINレールマニホールド分解図

45型



交換部品

番号	品名	品番		備考
		SY3000	SY5000	
1	マニホールドブロックAss'y	SX3000-50-1A-□□(-Q)	SX5000-50-1A-□□(-Q)	□□:SY3000用(ミリサイズ)C4:ø4ワンタッチ管継手付(インチサイズ)N3:ø3/8"ワンタッチ管継手付 C6:ø6ワンタッチ管継手付 N7:ø1/2"ワンタッチ管継手付 -SY5000用(ミリサイズ)C4:ø4ワンタッチ管継手付(インチサイズ)N3:ø3/8"ワンタッチ管継手付 C6:ø6ワンタッチ管継手付 N7:ø1/2"ワンタッチ管継手付 C8:ø8ワンタッチ管継手付 N8:ø1"ワンタッチ管継手付 (⑥のガスケットは付属されています。)
2	給排気ブロックAss'y	(ミリサイズ) SX3000-51-1A (インチサイズ) SX3000-51-15A	(ミリサイズ) SX5000-51-1A (インチサイズ) SX5000-51-15A	P,RポートSY3000(ミリサイズ) ø8ワンタッチ管継手付 (インチサイズ) ø3/8"ワンタッチ管継手付 P,RポートSY5000(ミリサイズ) ø10ワンタッチ管継手付 (インチサイズ) ø3/8"ワンタッチ管継手付
3	エンドブロックAss'y R	SX3000-52-1A(-Q)	SX5000-52-1A(-Q)	D側用
4	エンドブロックAss'y L	SX3000-53-1A(-Q)	SX5000-53-1A(-Q)	U側用
5	プラマイナベ小ねじ 参考ねじサイズ	SY3000-23-4 (M2×21)	AC00077 (M3×26)	
6	ガスケット	SX3000-57-4	SX5000-57-6	
7	DINレール	VZ1000-11-1-□		P.539をご参照ください。

DINレールマニホールド分解図

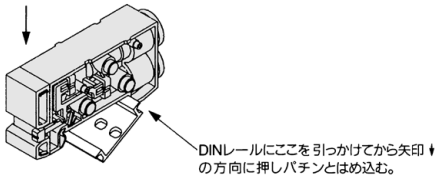
マニホールドベースの増連方法 任意の位置に増連可能です。

- 1 マニホールドベースを固定しているDINレール固定ねじ④を空回りするまで緩める。(マニホールドベースをDINレールから外す場合は、③DINレール解除用ボタン(2ヶ所)を押しながらはずす。)
- 2 増連したい場所のマニホールドブロックAss'yの分割用ボタン⑤をロックするまで押してからブロックAss'y同士の連結をはずす。
- 3 追加するマニホールドブロックAss'yをDINレールに図1の要領で取付ける。
- 4 ブロックAss'y同士をカチッと音がするまで押しつけて連結し、DINレール固定ねじ④を締付けてDINレールに固定する。△注意(締付トルク1.4N・m)(シール性を向上するため、片側のエンドブロックを固定した後、手でブロック同士を軽くおさえながらもう一方のエンドブロックを締付けてください。)

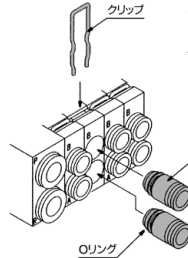
△ 注意

- 注1) 10連以下を11連以上に追加する場合、給排気ブロックAss'yも追加してください。
 注2) 分解、組付などを行った場合、ブロック間の連結、エンドブロックのDINレール固定ねじ④の締付などが不十分ですとエア漏れの原因になります。エアを供給する前に、ブロック間に隙間がない事と、マニホールドブロックがDINレールに確実に固定されている事を確認してからエアを供給し、エア漏れのないことを確認してください。

図1 ブロック取付要領



管継手Ass'yの交換方法



45型マニホールドは、マニホールドブロックの管継手Ass'yを交換することでA、Bポートの接続口径を変更することが可能です。
 交換する場合は、バルブを外してからクリップをマイナスドライバなどではずしてください。取付けは管継手Ass'yを挿入してから、クリップをマニホールドブロックから飛び出さない位置まで差し込んでください。

管継手Ass'y品番表

ミリサイズ

SY3000	ø4ワンタッチ管継手	WQ1000-50A-C4
	ø6ワンタッチ管継手	WQ1000-50A-C6
SY5000	ø4ワンタッチ管継手	WQ1000-51A-C4
	ø6ワンタッチ管継手	WQ1000-51A-C6
	ø8ワンタッチ管継手	WQ1000-51A-C8

インチサイズ

SY3000	ø $\frac{1}{8}$ ワンタッチ管継手	WQ1000-50A-N3
	ø $\frac{1}{4}$ ワンタッチ管継手	WQ1000-50A-N7
SY5000	ø $\frac{1}{8}$ ワンタッチ管継手	WQ1000-51A-N3
	ø $\frac{1}{4}$ ワンタッチ管継手	WQ1000-51A-N7
	ø $\frac{3}{16}$ ワンタッチ管継手	WQ1000-51A-N9

- 注1) P.R.ポートは変更できません。
 注2) エア漏れの原因になりますので、Oリングに傷やゴミを付けないようにご注意ください。
 注3) ご注文は10個単位となります。

SJ

SY

SY

S0700

S0700

5ポートソレノイドバルブ ベース配管形マニホールド 分割形ベース/DINレール取付形/コネクタボックスタイプ

CE [オプション]

SY3000-5000 Series

45-A NA型

マニホールド型式表示方法

SS5Y **3** -45- **A** **U** -05 **D** -**C6** - -

シリーズ ↓

3	SY3000
5	SY5000

仕様 ●

記号	仕様
A	コネクタボックス付(+COM仕様)
NA	コネクタボックス付(-COM仕様)

※付属するリード線Ass'yの種類が異なります。

コネクタボックス取付位置 ●

記号	取付位置
U	U側
D	D側

バルブ連数 ●

記号	連数	備考
02	2連	ソレノイドの数16ヶまで対応可
...
16	16連	...

給排気ブロックAss'y取付位置 ●

記号	取付位置	適用連数
U	U側	2~10連
D	D側	
B	両側	2~16連
※M		特殊仕様

※特殊仕様の場合はマニホールド仕様書により別途ご指示ください。

オプション ●

指定連数より長いDINレールが必要な場合は、その連数を指定してください。(MAX. 20連)

● A・Bポート管接続口径

ワンタッチ管継手配管(ミリサイズ)

記号	管接続口径	適用シリーズ
C4	φ4ワンタッチ管継手	SY3000
C6	φ6ワンタッチ管継手	
M	混合	SY5000
C4	φ4ワンタッチ管継手	
C6	φ6ワンタッチ管継手	
C8	φ8ワンタッチ管継手	
M	混合	

ワンタッチ管継手配管(インチサイズ)

記号	管接続口径	適用シリーズ
N3	φ ⁵ / ₃₂ ワンタッチ管継手	SY3000
N7	φ ¹ / ₄ ワンタッチ管継手	
M	混合	SY5000
N3	φ ⁵ / ₃₂ ワンタッチ管継手	
N7	φ ¹ / ₄ ワンタッチ管継手	
N9	φ ⁵ / ₁₆ ワンタッチ管継手	
M	混合	

※混合仕様の場合は、マニホールド仕様書で、別途ご指示ください。

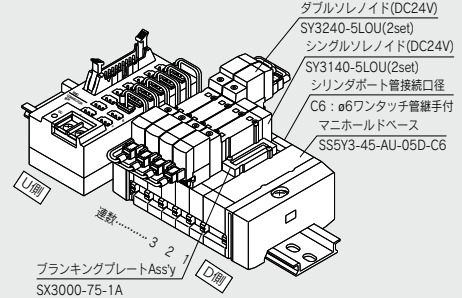
CE対応 ●

無記号	—
Q	CE対応品

※外部パイロット仕様、サイレンサ内蔵タイプはP.616~620をご参照ください。

マニホールドアセンブリの表示方法(手配例)

表示例(SY3000、+COM、U側取付の場合)



- SS5Y3-45-AU-05D-C6...1set(45型5連マニホールドベース品番)
 * SX3000-75-1A1set(プランキングプレートAss'y品番)
 * SY3140-5LOU2set(シングルソレノイド品番)
 * SY3240-5LOU2set(ダブルソレノイド品番)
 ↳ *印は組み込み記号です。*印を搭載する電磁弁等の品番の初めに付けてください。

バルブ配列はコネクタボックスの取付位置にかかわらずD側から1連目となります。発注の際はD側の1連目より順番に併記してください。

配列が複雑になる場合にはマニホールド仕様書にご指示ください。なお、SS5Y3-45-A5□□□□Cのマニホールドは、電磁弁および、リード線Ass'yを組付けた状態での出荷しかできませんので、必ず電磁弁の品番を併記してください。ベースユニットのみが必要な場合はP.536のマニホールド品番(SS5Y3-45□□□□□)の末尾のオプション数字を必要連数より3連分長く指示した品番とコネクタボックスVZ3000-106-1AとレールストッパTXE1-SMCを併記していただければコネクタボックスU側取付けで供給可能です。(この場合P.552、553のL1、L2寸法と合わない場合がありますので、ご了承ください。)

バルブ型式表示方法

SY **5** **2** **40** -5 **LOU** - -

シリーズ ●

3	SY3000
5	SY5000

定格電圧 ●

5	DC24V
---	-------

切換方式 ●

1	2位置シングル
2	2位置ダブル
3	3位置クローズドセンタ
4	3位置エキゾーストセンタ
5	3位置プレッシャセンタ

● マニュアル

無記号	ノンロックプッシュ式
D	プッシュボタンロック式ドライバ操作形
E	プッシュボタンロック式手操作形

● オーダーメイド仕様

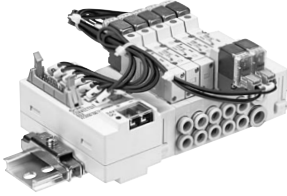
無記号	—
X90	主弁フッ素ゴム仕様(P.624参照)

CE対応 ●

無記号	—
Q	CE対応品

※ベース配管形の電磁弁を単体で発注された場合には、一体形マニホールド用取付ビス、ガスケットが付属されますが、分割形ベース用のガスケットは付属していません。分割形ベース用のガスケットが必要な場合は別途手配してください。

マニホールド仕様



型式	SS5Y3-45-A ^A NA ^A -(Q)		SS5Y5-45-A ^A NA ^A -(Q)
適用バルブ	SY3□40		SY5□40
マニホールド形式	分割形DINレールタイプ		
P(SUP),R(EXH)方式	共通SUP・EXH		
バルブ連数	2~16連 注1) 注2)		
A,Bポート	場所	ベース	
配管仕様	方向	横	
管接続口径	P,Rポート	C8(ø8ワンタッチ管継手)	C10(ø10ワンタッチ管継手)
	A,Bポート	C4(ø4ワンタッチ管継手) C6(ø6ワンタッチ管継手)	C4(ø4ワンタッチ管継手) C6(ø6ワンタッチ管継手) C8(ø8ワンタッチ管継手)
マニホールドベース質量W(g)	2~10連の場合:W=26n+207	2~10連の場合:W=52n+245	
n:連数	11~20連の場合:W=26n+229	11~16連の場合:W=52n+279	
適用フラットケーブルコネクタ	フラットケーブルコネクタ ストレインリリーフ付		ソケット:20極MILタイプ MIL-C-83503準拠品
配線仕様	+COM仕様(45-A型)、-COM仕様(45-NA型)		

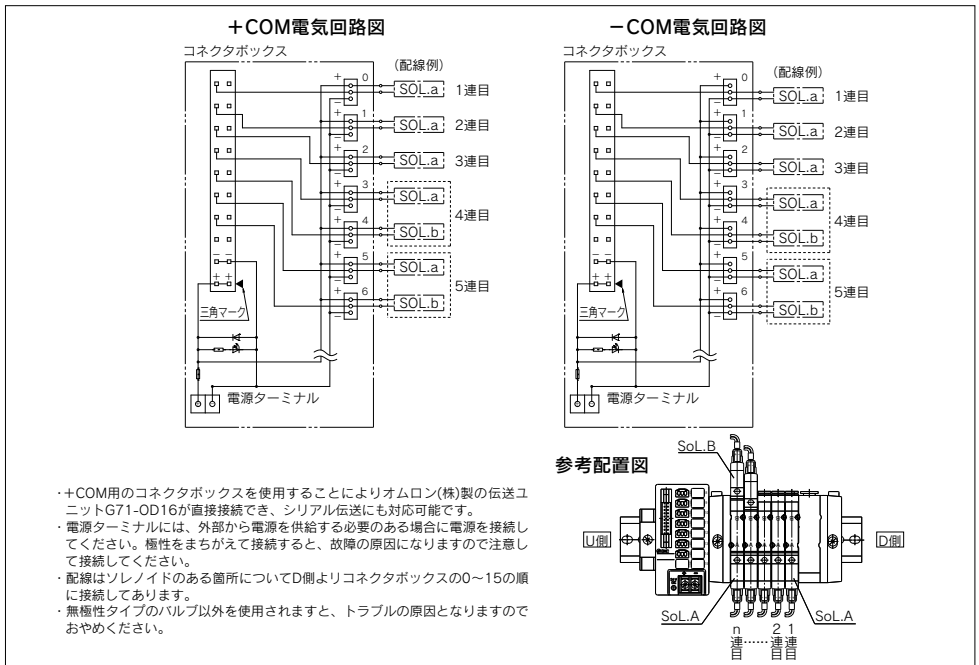
注1) 11連以上の場合には両側のPポートに加圧し、両側のRポートより排気してください。
注2) ソレノイドの数より制限がありますので型式表示方法をご参照ください。

流量特性表

型式	管接続口径		流量特性					
	1, 5, 3 (P, EA, EB)	4, 2 (A, B)	1→4/2 (P→A/B)			4/2→5/3 (A/B→EA/EB)		
			C(dm ³ /s-bar)	b	Cv	C(dm ³ /s-bar)	b	Cv
SS5Y3-45-□	C8	C6	0.88	0.21	0.22	0.95	0.18	0.22
SS5Y5-45-□	C10	C8	2.2	0.24	0.53	2.5	0.18	0.58

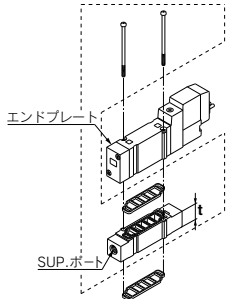
注) マニホールドベース(5連)取付け時の値。2位置タイプ単独動作の場合。

マニホールド配線図(参考配置図の回路図)

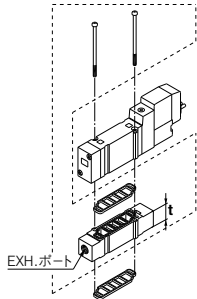


マニホールドオプション

■単独SUPスペースAss'y



■単独EXHスペースAss'y



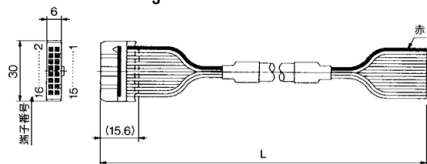
シリーズ	Ass'y品番	管接続口径	t
SY3000	SY3000-38-2A(-Q)	M5×0.8	11
SY5000	SY5000-38-16※A(-Q)	1/8	15

注) SUPポートの方向はリード線側、エンドプレート側どちらでも使用可能です。ただし、CE対応品(-Q)につきましては、取付けに方向性があるためポートの向きは変更できません。(組付出荷時は図の方向で出荷されます。)

シリーズ	Ass'y品番	管接続口径	t
SY3000	SY3000-39-2A(-Q)	M5×0.8	11
SY5000	SY5000-39-16※A(-Q)	1/8	15

注) EXHポートの方向はリード線側、エンドプレート側どちらでも使用可能です。ただし、CE対応品(-Q)につきましては、取付けに方向性があるためポートの向きは変更できません。(組付出荷時は図の方向で出荷されます。)

■ケーブルAss'y AXT100-FC20-₁/₃



フラットケーブル用コネクタAss'y

ケーブル長さ(L)	アセンブリ品番	備考
1.5m	AXT100-FC20-1	ケーブル20芯 ×22AWG
3m	AXT100-FC20-2	
5m	AXT100-FC20-3	

※市販のコネクタをお求めの場合は、MIL-C-83503準拠品20極タイプ、ストレーンリリーフ付をご使用ください。

コネクタメーカー例

- ・スリーエムジャパン(株)社
- ・富士通(株)社
- ・日本航空電子工業(株)社
- ・日本圧着端子製造(株)社

■SUP仕切り弁

マニホールドベースの圧力供給通路にSUP仕切り弁を入れることにより、高低2種類以上の異なる圧力をひとつのマニホールドに供給することができます。



シリーズ	品番
SY3000	SX3000-77-1A
SY5000	SX5000-77-1A

■EXH仕切り弁

マニホールドベースの排気通路にEXH仕切り弁を入れることにより、バルブの排気が他のバルブに影響をしないように分割することができます。(両方のEXHを仕切る場合2ヶ必要です。)



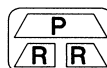
シリーズ	品番
SY3000	SX3000-77-1A
SY5000	SX5000-77-1A

■仕切り弁用表示シール

SUP、EXH仕切り弁を入れたブロックには、外から遮断した場所を確認するためのシールです。(各3枚入り)

VZ3000-123-1A

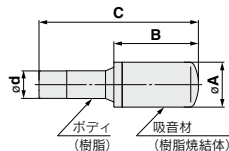
SUP仕切り用シール EXH仕切り用シール SUP、EXH仕切り用シール



注) マニホールド発注時に仕切り弁をマニホールド仕様書などで同時発注した場合は、仕切り弁を入れた場所に貼付されて、出荷されます。

■ワンタッチ継手付サイレンサ

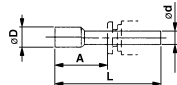
マニホールドのR(排気)ポートにワンタッチで取付けできるサイレンサです。



シリーズ	型式	有効断面積mm ²	A	B	C
SY3000(φ8)用	AN15-C08	20	φ13	20	45
SY5000(φ10)用	AN20-C10	30	φ16.5	30.5	57.5

■プラグ

使用しないシリンダポートおよびSUP、EXHポートに挿入します。ご注文は10個単位となります。



寸法表

適用管継手サイズod	型式	A	L	D
4	KQ2P-04	16	32	6
6	KQ2P-06	18	35	8
8	KQ2P-08	20.5	39	10
10	KQ2P-10	22	43	12
1/8"	KQ2P-01	16	31.5	5
3/32"	KQ2P-03	16	32	6
1/4"	KQ2P-07	18	35	8.5
5/16"	KQ2P-09	20.5	39	10

⚠ 警告

バルブやスペースをマニホールドベースやサブプレートなどに取付ける場合は取付け方向が決められています。間違った方向に取付けると接続された機器が誤作動を起こす場合がありますので、外形図を参照し、取付けを行ってください。

マニホールドオプション

■スパーサ形減圧弁型表示方法(SY3000、5000のみ)

SY3000シリーズ

ARBY3000-05-P-2

●減圧ポート

P	Pポート
A1	Aポート(P制御形A減圧)
B1	Bポート(P制御形B減圧)

●圧力計接続ポート

05	圧力計(G15-10-01)〔奇数連目用〕
06	圧力計(G15-10-01)〔偶数連目用〕
M1	プラグ(M-5P)

※ARBY3000シリーズのゲージ付の場合は、マニホールドに搭載する際に、ゲージ同士の干渉を防ぐため奇数連目と偶数連目で品番が異なりますのでご注意ください。

SY5000シリーズ

ARBY5000-00-P-2

●減圧ポート

P	Pポート
A1	Aポート(P制御形A減圧)
B1	Bポート(P制御形B減圧)

●圧力計接続ポート

00	圧力計(G15-10-01)
M1	プラグ(M-5P)

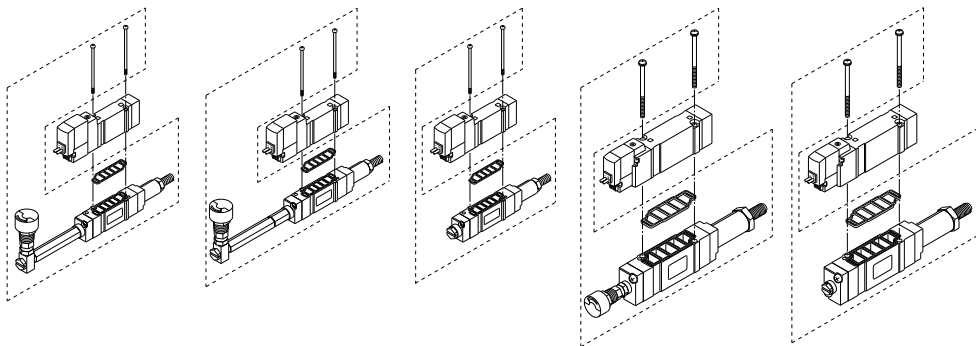
ARBY3000-05-□-2
(奇数連目取付け用)

ARBY3000-06-□-2
(偶数連目取付け用)

ARBY3000-M1-□-2

ARBY5000-00-□-2

ARBY5000-M1-□-2



注) ARBYにCE対応品はありません。

付属品

シリーズ	ブラマイナベ小ねじ 参考ねじサイズ	ガスケット
ARBY3000	SY3000-23-10 (M2×36)	SX3000-57-4
ARBY5000	AC00283 (M3×48.5)	SX5000-57-6

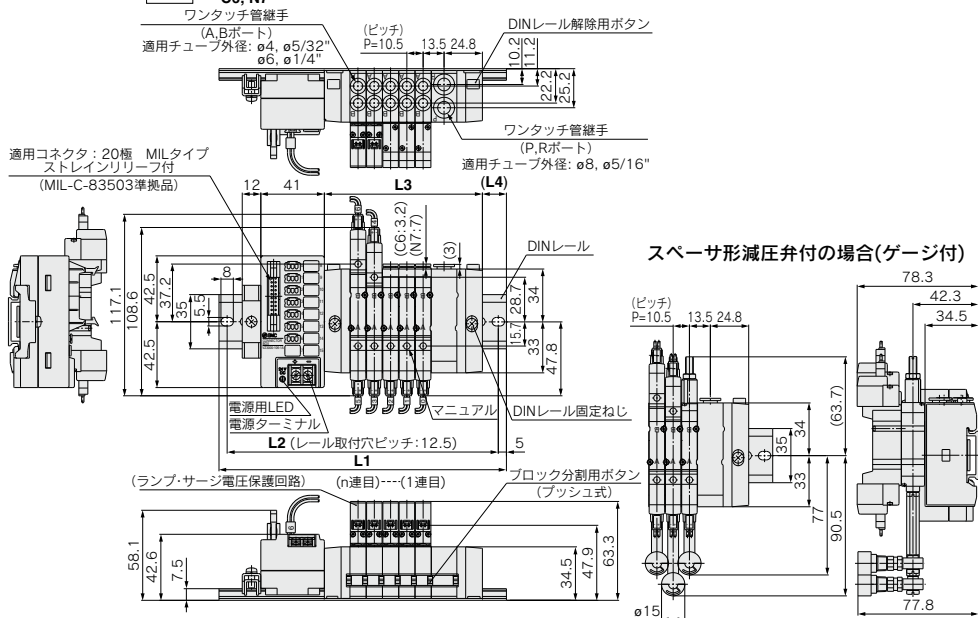
△ 注意

取付ねじ締付トルク

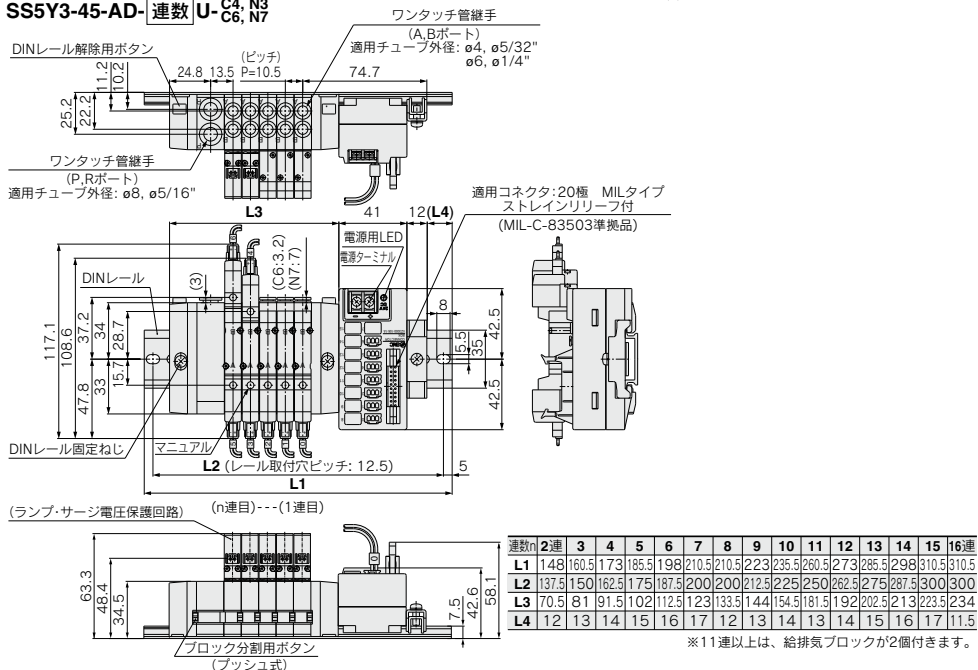
M2 : 0.16N・m
M3 : 0.8N・m

SY3000シリーズ外形寸法図

SS5Y3-45-AU-連数 D-C₄, N₃ C₆, N₇



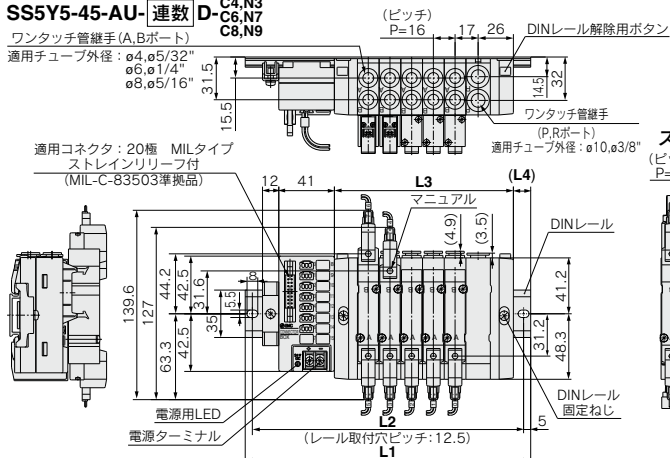
SS5Y3-45-AD-連数 U-C₄, N₃ C₆, N₇



SY5000シリーズ外形寸法図

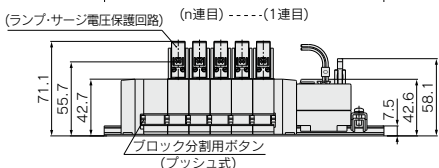
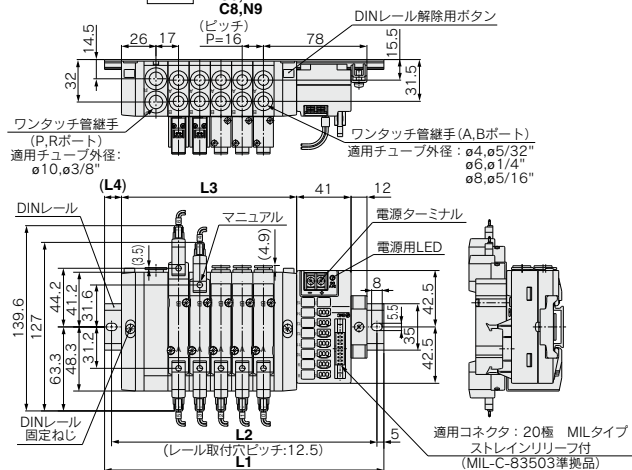
SS5Y5-45-AU-連数 D-C4,N3
C6,N7
C8,N9

ワンタッチ管継手 (A,Bポート)
適用チューブ外径: $\phi 4, \phi 5/32"$
 $\phi 6, \phi 1/4"$
 $\phi 8, \phi 5/16"$



SS5Y5-45-AD-連数 U-C4,N3
C6,N7
C8,N9

ワンタッチ管継手 (P,Rポート)
適用チューブ外径: $\phi 4, \phi 5/32"$
 $\phi 6, \phi 1/4"$
 $\phi 8, \phi 5/16"$

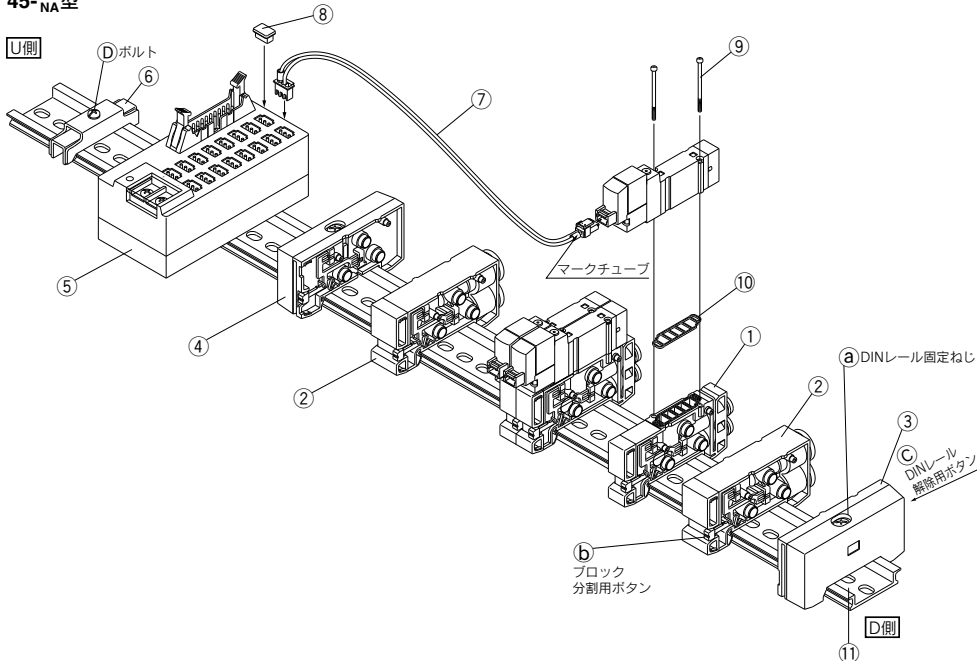


連数n	2連	3	4	5	6	7	8	9	10	11	12	13	14	15	16連
L1	160.5	185.5	198	210.5	235.5	248	260.5	273	298	323	348	360.5	373	398	410.5
L2	150	175	187.5	200	225	237.5	250	262.5	287.5	312.5	337.5	350	362.5	387.5	400
L3	84	100	116	132	148	164	180	196	212	246	262	278	294	310	326
L4	11.5	16	14.5	12.5	17	15.5	13.5	12	16.5	12	16.5	14.5	13	17.5	15.5

※11連以上は、給排気ブロックが2個付きます。

DINレールマニホールド分解図

45-A_{NA}型



交換部品

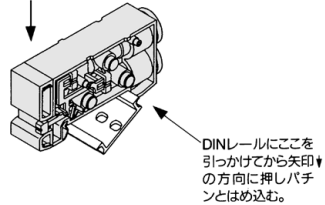
番号	部品名	品番		備考
		SY3000	SY5000	
1	マニホールドブロックAss'y	SX3000-50-1A-□□(-Q)	SX5000-50-1A-□□(-Q)	・SY3000用 (ミリサイズ) C4:φ4ワントッチ管継手付 (インチサイズ) C6:φ6ワントッチ管継手付 N3:φ $\frac{3}{32}$ ワントッチ管継手付 C8:φ8ワントッチ管継手付 N7:φ $\frac{1}{4}$ ワントッチ管継手付 ・SY5000用 (ミリサイズ) C4:φ4ワントッチ管継手付 (インチサイズ) C6:φ6ワントッチ管継手付 N3:φ $\frac{3}{32}$ ワントッチ管継手付 C8:φ8ワントッチ管継手付 N7:φ $\frac{1}{4}$ ワントッチ管継手付 C10:φ $\frac{5}{16}$ ワントッチ管継手付 (インチサイズ) (φ10のガスケットは付属されています。)
2	給排気ブロックAss'y	(ミリサイズ) SX3000-51-1A (インチサイズ) SX3000-51-15A	(ミリサイズ) SX5000-51-1A (インチサイズ) SX5000-51-15A	P,RポートSY3000(ミリサイズ) φ8ワントッチ管継手付 (インチサイズ) φ $\frac{3}{8}$ ワントッチ管継手付 P,RポートSY5000(ミリサイズ) φ10ワントッチ管継手付 (インチサイズ) φ $\frac{3}{8}$ ワントッチ管継手付
3	エンドブロックAss'y R	SX3000-52-1A(-Q)	SX5000-52-1A(-Q)	D側用
4	エンドブロックAss'y L	SX3000-53-1A(-Q)	SX5000-53-1A(-Q)	U側用
5	コネクタボックス	VZ3000-106-1A		DC24V専用
6	レールストップ	TXE1-SMC		春日電機(株)殿製
7	コネクタAss'y	SY3000-43-1A-□	SY3000-43-2A-□	+COM Dタイプ,2~8連用 Uタイプ,9~16連用
		SY3000-43-2A-□	SY3000-43-3A-□	+COM Dタイプ,9~16連用 Uタイプ,2~8連用
		SY3000-43-1NA-□	SY3000-43-2NA-□	-COM Dタイプ,2~8連用 Uタイプ,9~16連用
		SY3000-43-2NA-□	SY3000-43-3NA-□	-COM Dタイプ,9~16連用 Uタイプ,2~8連用
8	ダストキャップ	VZ3000-63-2		
9	ブラマイナベ小ねじ 参考ねじサイズ	SY3000-23-4 (M2×21)	AC00077 (M3×26)	
10	ガスケット	SX3000-57-4	SX5000-57-6	
11	DINレール	VZ1000-11-1-□		P.539をご参照ください。

マニホールドベースの増連方法

任意の位置に増連可能です。

- ① マニホールドベースを固定しているDINレール固定ねじ②を空回りするまで緩める。(マニホールドベースをDINレールから外す場合は、③DINレール解除用ボタン(2ヶ所)を押しながからはずす。)
- ② 増連したい場所のマニホールドブロックAss'yの分割用ボタン①をロックするまで押してからブロックAss'y同士の連結をはずす。
- ③ 追加するマニホールドブロックAss'yなどをDINレールに図1の要領で取付ける。
- ④ ブロックAss'y同士をカチツと音がするまで押しつけて連結し、DINレール固定ねじ②を締付けてDINレールに固定する。△注意(締付トルク1.4N・m) (シール性を向上するため、片側のエンドブロックを固定した後、手でブロック同士を軽くおさえながらもう一方のエンドブロックを締付けてください。)
- ⑤ コネクタボックスをDINレールからはずす場合はレールストップのボルト④を緩めて、はずし、再度組付の場合はコネクタブロックに押し付けるようにして、ボルト④を締付すること。

図1 ブロック取付要領



△注意

- 注1) 10連以下を11連以上に追加する場合、給排気ブロックAss'yも追加してください。
- 注2) 分解組付などを行った場合、ブロック間の連結、エンドブロックのDINレール固定ねじ②の締付などが不十分ですとエア漏れの原因になります。エアを供給する前に、ブロック間に隙間がない事と、マニホールドブロックがDINレールに確実に固定されている事を確認してからエアを供給し、エア漏れのないことを確認してください。
- 注3) コネクタAss'yはソレノイド1つにつき1つが必要です。
なおコネクタAss'yのマークチューブに番号が必要な場合は品番末尾に番号を記入してください。(マークチューブの番号は、0~15まで用意されています。)
例) +COM仕様、Dタイプで2~8連用、番号10の場合
SY3000-43-1A-10

管継手Ass'yの交換方法

45型マニホールドは、マニホールドブロックの管継手Ass'yを交換することで、A、Bポートの接続口径を変更することが可能です。交換する場合は、バルブを外してからクリップをマイナスドライバなどではずしてください。取付は管継手Ass'yを挿入してから、クリップをマニホールドブロックから飛び出さない位置まで差し込んでください。

管継手Ass'y品番表

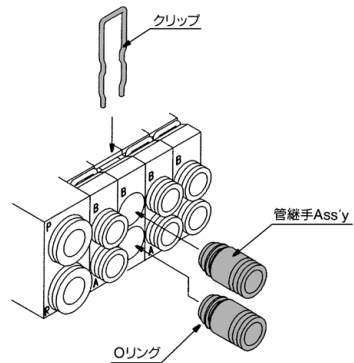
ミリサイズ

SY3000	ø4ワントッチ管継手	WQ1000-50A-C4
	ø6ワントッチ管継手	WQ1000-50A-C6
SY5000	ø4ワントッチ管継手	WQ1000-51A-C4
	ø6ワントッチ管継手	WQ1000-51A-C6
	ø8ワントッチ管継手	WQ1000-51A-C8

インチサイズ

SY3000	ø $\frac{3}{16}$ "ワントッチ管継手	WQ1000-50A-N3
	ø $\frac{1}{4}$ "ワントッチ管継手	WQ1000-50A-N7
SY5000	ø $\frac{5}{16}$ "ワントッチ管継手	WQ1000-51A-N3
	ø $\frac{1}{4}$ "ワントッチ管継手	WQ1000-51A-N7
	ø $\frac{3}{16}$ "ワントッチ管継手	WQ1000-51A-N9

- 注1) P、Rポートは変更できません。
- 注2) エア漏れの原因になりますので、Oリングに傷やゴミを付けないようにご注意ください。
- 注3) ご注文は10個単位となります。



SJ
SY
SY
S0700
S0700

EX510ゲートウェイ方式シリアル伝送システム対応 ベース配管形マニホールド/分割形ベース



45S6A型

SY3000-5000 Series

マニホールド型式表示方法

SS5Y 3 - 45S6A [] U - 02 U [] - C4 - [] - []

マニホールドシリーズ

3	SY3000
5	SY5000

SIユニット仕様

無記号	NPN出力(+COM.)
N	PNP出力(-COM.)

CE対応

無記号	—
Q	CE対応品

SIユニット取付位置

U	U側
D	D側

オプション

指定連数より長いDINレールが必要な場合は、その連数をご指示ください。(MAX.20連)

バルブ連数

記号	連数	備考
02	2連	注1)ダブル配線仕様
:	:	
08	8連	注2)配列指定 (ソレノイドの数16個まで対応可)
02	2連	
:	:	
16	16連	

・ブランキングプレートAss'yの数も含まます。
注1) ダブル配線仕様: シングルソレノイドを使用すると制御信号に空番ができます。信号に空番を作りたくない場合は配列指定で発注してください。
注2) 配列指定: 配線仕様をマニホールド仕様書でご指示ください。(シングルソレノイドの配線を指示した場所には、ダブル3位置のバルブは使用できなくなりますのでご注意ください。)

マニホールドアセンブリの表示方法(手配例)

表示例

ダブルソレノイド (DC24V) SY3240-5LOU (2set)
シングルソレノイド (DC24V) SY3140-5LOU (3set)
シリンダポート管接続口径 C6: ø6ワンタッチ管継手付
マニホールドベース (5連) SS5Y3-45S6AD-05D-C6

連数... 3 2 1

SS5Y3-45S6AD-05D-C6...1set (45S6A型5連マニホールド品番)
* SY3140-5LOU3set (シングルソレノイド品番)
* SY3240-5LOU2set (ダブルソレノイド品番)

*印は組込み記号ですので、必ず搭載する電磁弁等の品番の初めに付けてください。

マニホールドベースの品番の下に搭載するバルブおよびオプションの品番を併記してください。配列が複雑になる場合にはマニホールド仕様書にてご指示ください。なお、EX510対応マニホールドは連数により使用するコネクタAss'yのリード線長さが異なりますので、電磁弁(ブランキングプレート含む)および、コネクタAss'yを組立てた状態での出荷が標準仕様となります。搭載する電磁弁等必ず併記してください。

・A,Bポート管接続口径

ワンタッチ管継手(ミリサイズ)

記号	管径	管継手	品番
C4	ø4	ワンタッチ管継手	SY3000
C6	ø6	ワンタッチ管継手	
M		混合	SY5000
C4	ø4	ワンタッチ管継手	
C6	ø6	ワンタッチ管継手	
C8	ø8	ワンタッチ管継手	
M		混合	

ワンタッチ管継手(インチサイズ)

記号	管径	管継手	品番
N3	ø5/32"	ワンタッチ管継手	SY3000
N7	ø1/4"	ワンタッチ管継手	
M		混合	SY5000
N3	ø5/32"	ワンタッチ管継手	
N7	ø1/4"	ワンタッチ管継手	
N9	ø5/16"	ワンタッチ管継手	
M		混合	

・混合仕様の場合はマニホールド仕様書で別途ご指示ください。

・パイロット仕様

無記号	仕様
S	内部パイロット、サイレンサ内蔵
R	外部パイロット仕様
RS	外部パイロット、サイレンサ内蔵

・給排気ブロックAss'y取付位置

記号	取付位置	連数
U	U側	2~10連
D	D側	
B	両側	2~16連
M		*特殊仕様

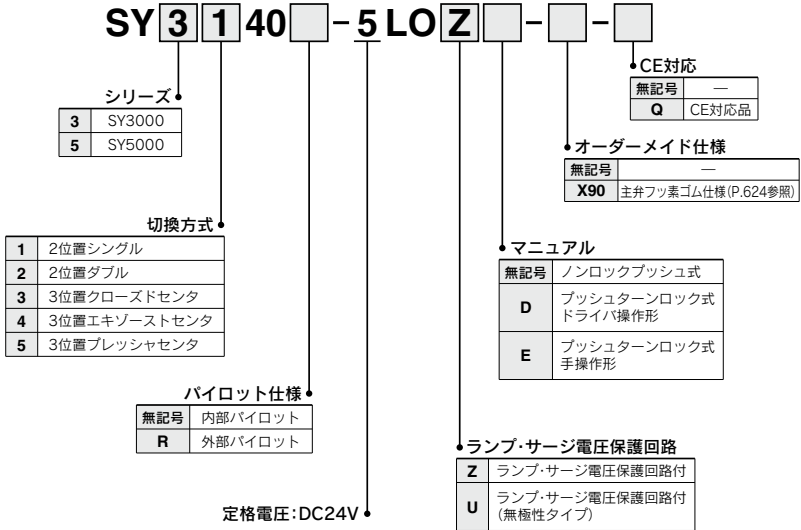
*特殊仕様の場合はマニホールド仕様書で別途ご指示ください。

SIユニット品番体系表

記号	SIユニット仕様	SIユニット品番	掲載ページ
無記号	NPN出力(+COM.)	EX510-S001A	P.897
N	PNP出力(-COM.)	EX510-S101A	

EX510ゲートウェイ方式シリアル伝送システムの詳細につきましてはP.878および「取扱説明書」をご確認ください。取扱説明書は当社ホームページからダウンロード願います。http://www.smcworld.com

バルブ型式表示方法



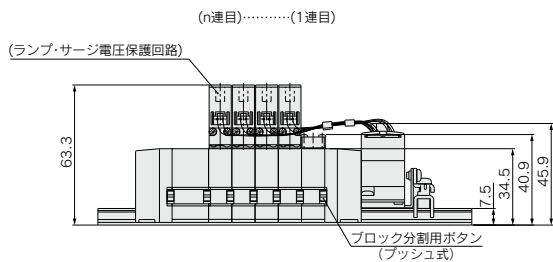
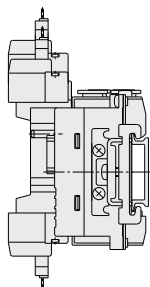
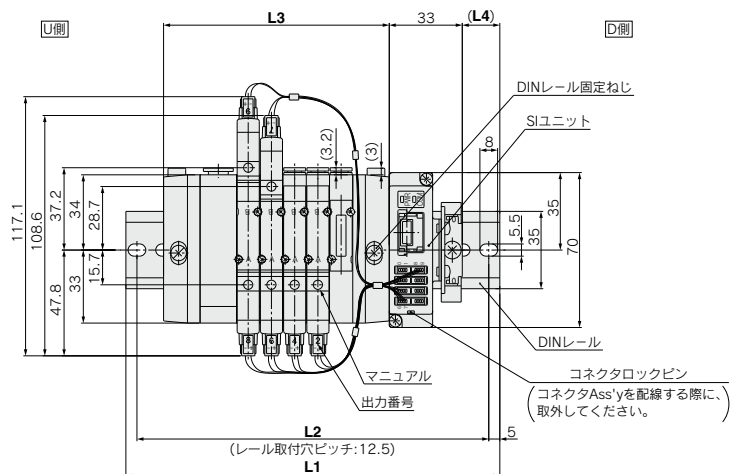
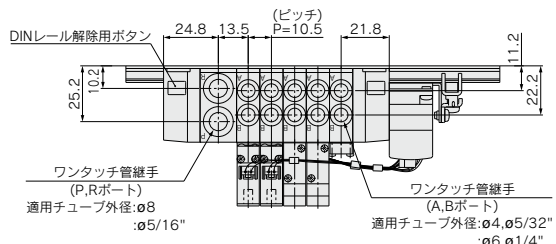
SJ
SY
SY
S0700
S0700

※ベース配管形の電磁弁を単体で発注された場合には、一体形マニホールド用取付ビス、ガスケットが付属されますが、分割形ベース用のガスケットは付属していません。分割形ベース用のガスケットが必要な場合は別途手配してください。

45S6A 11E SY3000-5000 Series

外形寸法図

SY3000:SS5Y3-45S6A □ D- 連数U- $\frac{C4,N3}{C6,N7}$

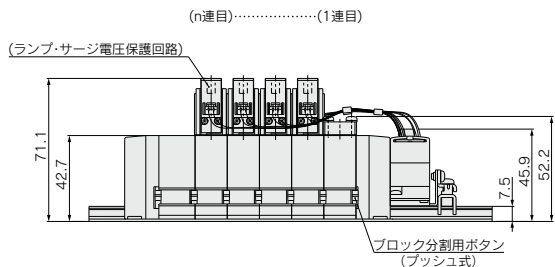
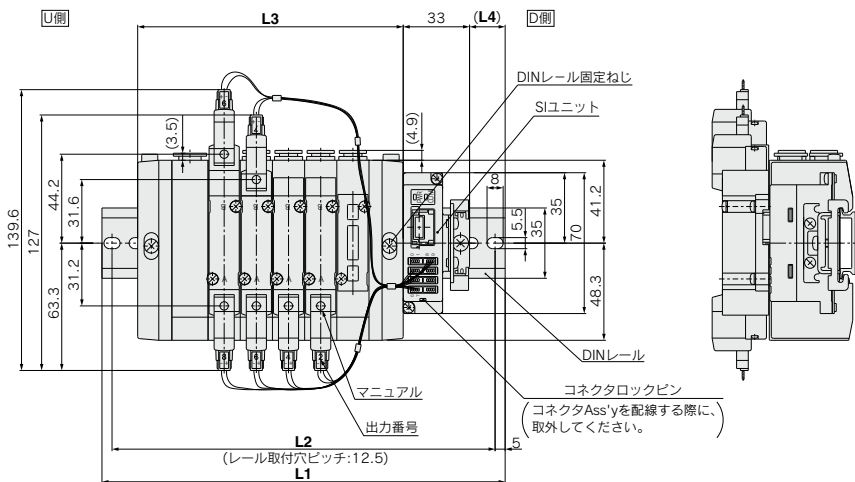
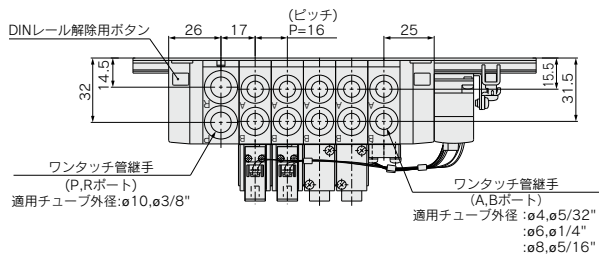


連数n	2連	3	4	5	6	7	8	9	10連
L1	135.5	148	148	160.5	173	185.5	198	210.5	223
L2	125	137.5	137.5	150	162.5	175	187.5	200	212.5
L3	70.5	81	91.5	102	112.5	123	133.5	144	154.5
L4	16	17	12	13	14	15	16	17	18

45S6A_型 SY3000-5000 Series

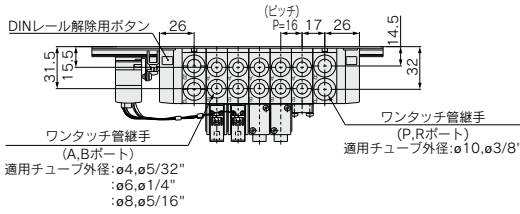
外形寸法図

SY5000:SS5Y5-45S6A□D-連数U^{C4,N3}_{C6,N7}-^{C8,N9}



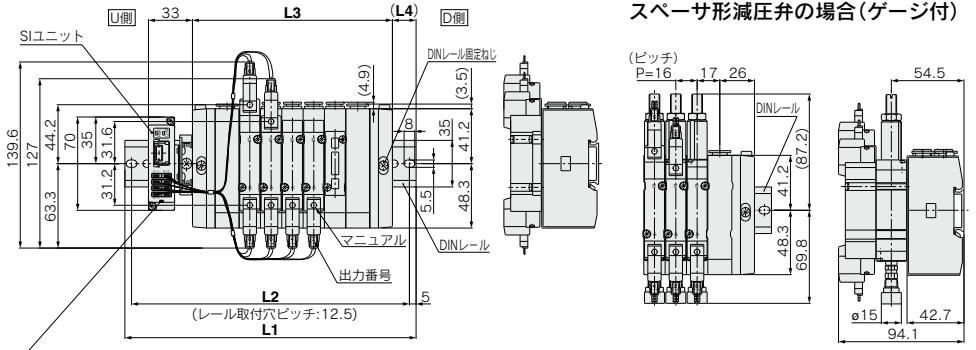
連数n	2連	3	4	5	6	7	8	9	10連
L1	148	160.5	173	198	210.5	223	248	260.5	273
L2	137.5	150	162.5	187.5	200	212.5	237.5	250	262.5
L3	84	100	116	132	148	164	180	196	212
L4	15.5	14	12	16.5	15	13	17.5	16	14

SY5000:SS5Y5-45S6A □ U-連数B ^{C4,N3} ^{C6,N7} ^{C8,N9}



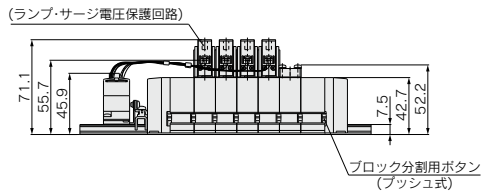
SJ
SY
SY
S0700
S0700

スペーサ形減圧弁の場合(ゲージ付)



コネクタロックピン
(コネクタAss'yを配線する際に、
取外してください。)

(n連目).....(1連目)



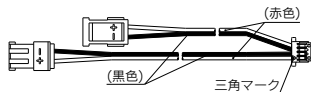
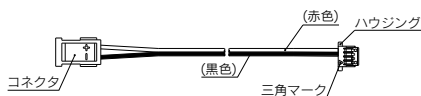
連数n	2連	3	4	5	6	7	8	9	10	11	12	13	14	15	16連
L1	160.5	185.5	198	210.5	223	248	260.5	273	298	310.5	323	335.5	360.5	373	385.5
L2	150	175	187.5	200	212.5	237.5	250	262.5	287.5	300	312.5	325	350	362.5	375
L3	102	118	134	150	166	182	198	214	230	246	262	278	294	310	326
L4	13	17.5	15.5	14	12	16.5	15	13	17.5	16	14	12.5	17	15	13.5

45S6A型 SY3000-5000 Series

マニホールドオプション

■コネクタAss'y
シングルソレノイド用(SY3000-37-81A-□-N)

ダブルソレノイド用(SY3000-37-81A-□-□)



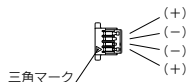
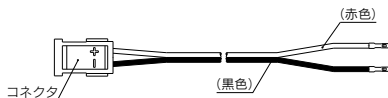
コネクタAss'y手配品番(8連以下の配列指定なしのマニホールドに使用できます。)
分割形ベース

型式	品番	コネクタ取付位置
SS5Y3-45S6A	SY3000-37-81A-3-N	シングル : シユニット側から数えて 1~4台目まで
	SY3000-37-81A-3-3	ダブル・3位置 : シユニット側から数えて 1~4台目まで
	SY3000-37-81A-4-N	シングル : シユニット側から数えて 5~8台目まで
	SY3000-37-81A-4-4	ダブル・3位置 : シユニット側から数えて 5~8台目まで
SS5Y5-45S6A	SY3000-37-81A-4-N	シングル : シユニット側から数えて 1~4台目まで
	SY3000-37-81A-4-4	ダブル・3位置 : シユニット側から数えて 1~4台目まで
	SY3000-37-81A-6-N	シングル : シユニット側から数えて 5~8台目まで
SS5Y9-3SA	SY3000-37-81A-6-6	ダブル・3位置 : シユニット側から数えて 5~8台目まで
	SY3000-37-81A-4-N	シングル : 1~4連用
	SY3000-37-81A-4-9	ダブル・3位置 : 1~4連用
	SY3000-37-81A-6-N	シングル : 5~8連用
	SY3000-37-81A-6-11	ダブル・3位置 : 5~8連用

注) 増速用およびメンテナンス用のため、コネクタAss'yの単品手配の場合、コネクタへの番号捺印はありません。

■コネクタAss'y
SY3000-37-80A-□

■ハウジング(1set 8個)
SY3000-44-3A



コネクタAss'y手配品番(配列指定ありのマニホールドに使用できます。)

型式	品番	コネクタ取付位置
SS5Y3-45S6A	SY3000-37-80A-3	シユニット側から数えて : 1~4台目まで
	SY3000-37-80A-4	シユニット側から数えて : 5~8台目まで
	SY3000-37-80A-6	シユニット側から数えて : 9~12台目まで
	SY3000-37-80A-7	シユニット側から数えて : 13~16台目まで
SS5Y5-45S6A	SY3000-37-80A-4	シユニット側から数えて : 1~4台目まで
	SY3000-37-80A-6	シユニット側から数えて : 5~8台目まで
	SY3000-37-80A-8	シユニット側から数えて : 9~12台目まで
	SY3000-37-80A-10	シユニット側から数えて : 13~16台目まで

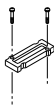
注1) 増速用およびメンテナンス用のため、コネクタAss'yの単品手配の場合、コネクタへの番号捺印はありません。

注2) コネクタAss'yをハウジングに挿入後、リード線を軽く引張って抜けないことを確認してください。また、1度挿入したリード線を
取出して再利用しないようにしてください。

注3) 実際の配線距離より長めに設定していますので、ご了承ください。

分割形ベース/DINレール取付形/個別配線タイプ 共通マニホールドオプション

■ブランキングプレートAss'y



(シリーズにより形状が異なります。)

シリーズ	Ass'y品番
SY3000	SX3000-75-1A(-Q)
SY5000	SX5000-76-5A(-Q)

※: ねじの種類

無記号	Rc
F	G
N	NPT
T	NPTF

⚠ 注意

取付ねじ締付トルク

M2 : 0.16N・m
 M3 : 0.8N・m
 M4 : 1.4N・m

SJ

SY

SY

S0700

S0700

ベース配管形マニホールド 分割形ベース / DINレール取付形 / プラグインタイプ

SY3000-5000 Series



45型

マニホールド型式表示方法

45F型 (Dサブコネクタ25ピンタイプ)

SS5Y 3 - 45 FD - 05 U - C4 - - - -

シリーズ
3 SY3000
5 SY5000

コモン仕様
無記号 プラスコモン
N マイナスコモン

コネクタ取付位置

記号	取付位置
U	U側
D	D側

電圧仕様
無記号 DC24V
12V DC12V

バルブ連数

記号	連数	備考
02	2連	シングル配線仕様 (ソレノイドの数20個まで対応可)
...	...	
20	20連	

※ プランキングプレート Ass'y の数も含まれます。
※ ダブル・3位置 (デュアルポティタイプ) の場合は2連分必要です。

給排気ブロック Ass'y 取付位置

記号	取付位置	適応連数
U	U側	2~10連
D	D側	2~10連
B	両側	2~20連
M	特殊仕様	

※ 特殊仕様の場合はマニホールド仕様書で、別途ご指示ください。

A・Bポート管接続口径

ワンタッチ管継手配管 (ミリサイズ)			ワンタッチ管継手配管 (インチサイズ)		
記号	管接続口径	適用シリーズ	記号	管接続口径	適用シリーズ
C4	ø4ワンタッチ管継手	SY3000	N3	ø 5/32"ワンタッチ管継手	SY3000
C6	ø6ワンタッチ管継手		N7	ø 1/4"ワンタッチ管継手	
M	混合		M	混合	
C4	ø4ワンタッチ管継手	SY5000	N3	ø 5/32"ワンタッチ管継手	SY5000
C6	ø6ワンタッチ管継手		N7	ø 1/4"ワンタッチ管継手	
C8	ø8ワンタッチ管継手		N9	ø 5/16"ワンタッチ管継手	
M	混合		M	混合	

※ 混合仕様の場合は、マニホールド仕様書で、別途ご指示ください。

オプション

指定連数より長いDINレールが必要な場合は、その連数を指定してください。(MAX. 20連)

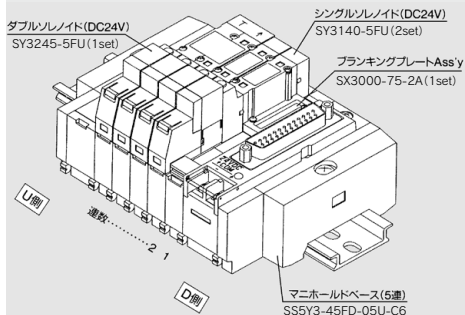
CE対応

無記号	—
Q	CE対応品

※ 外部パイロット仕様、サイレンサ内蔵タイプはP.616~620をご参照ください。

マニホールドアセンブリの表示方法 (手配例)

表示例 (45F型 / Dサブコネクタ25ピンタイプの場合)



SS5Y3-45FD-05U-C6...1Set (45F型Dサブコネクタ5連マニホールドベース品)
 * SX3000-75-2A1Set (プランキングプレート Ass'y 品)
 * SY3140-5FU2Set (シングルソレノイド品)
 * SY3245-5FU1Set (ダブルソレノイド品)

※ 印は組み込み記号です。* 印を搭載する電磁弁などの品番の初めに付けてください。

・バルブ配列はコネクタの取付位置にかかわらず、D側から1連目となります
 ・ダブル・3位置 (デュアルポティタイプ) はマニホールドベースを2連分使用しますので、マニホールドベース品番の連数にご注意ください。

バルブ型式表示方法

(45F, 45P, 45T, 45T1型)

2位置シングル SY 3 1 40 - 5 FU - - -

ダブル・3位置 SY 3 2 45 - 5 FU - - -

シリーズ
3 SY3000
5 SY5000

切換方式
2 2位置ダブル
3 3位置クローズドセンタ
4 3位置エキゾーストセンタ
5 3位置プレッシャセンタ

定格電圧
5 DC24V
6 DC12V

デュアルポティタイプ (ダブル・3位置)

マニュアル

無記号	フロックプッシュ式
D	プッシュターンロック式ドライブ操作形
E	プッシュターンロック式手操作形

オーダーメイド仕様

無記号	—
X90	主弁フッ素ゴム仕様 (P.624参照)

CE対応

無記号	—
Q	CE対応品

※ プラグインタイプの電磁弁を単体で発注された場合はガスケットは付属していませんので、必要な場合は別途手配してください。(詳しくはP.592をご参照ください。)

※ ランプ・サージ電圧保護回路付 (無権性)



マニホールド型式表示方法

45P□型(フラットケーブルタイプ)

SS5Y **3** - 45 **P** **D** - 05 **U** - C4 - **□** - **□** - **□**

シリーズ

3	SY3000
5	SY5000

コモン仕様

無記号	プラスコモン
N	マイナスコモン

コネクタ極数

記号	極数	対応連数
無記号	26	2~20連
G	20	2~16連
H	10	2~8連

コネクタ取付位置

記号	取付位置
U	U側
D	D側

●電圧仕様

無記号	DC24V
12V	DC12V

●A・Bポート管接続口径
ワントッチ管継手配管(ミリサイズ)

記号	管接続口径	適用シリーズ
C4	ø4ワントッチ管継手	SY3000
C6	ø6ワントッチ管継手	SY3000
M	混合	
C4	ø4ワントッチ管継手	SY5000
C6	ø6ワントッチ管継手	SY5000
C8	ø8ワントッチ管継手	SY5000
M	混合	

ワントッチ管継手配管(インチサイズ)

記号	管接続口径	適用シリーズ
N3	ø 5/32"ワントッチ管継手	SY3000
N7	ø 1/4"ワントッチ管継手	SY3000
M	混合	
N3	ø 5/32"ワントッチ管継手	SY5000
N7	ø 1/4"ワントッチ管継手	SY5000
N9	ø 5/16"ワントッチ管継手	SY5000
M	混合	

●給排気ブロックAss'y取付位置

記号	取付位置	対応連数
U	U側	2~10連
D	D側	2~10連
B	両側	2~20連
M	特殊仕様	

指定連数より長いDINレールが必要な場合は、その連数を指定してください。(MAX.20連)

●オプション

●CE対応

無記号	—
Q	CE対応品

バルブ連数(ブランキングプレートAss'yの数も含みます)。

コネクタ26極(P)の場合

記号	連数	備考
02	2連	シングル配線仕様
...	...	(ノレノイドの数20個まで対応可)
20	20連	

コネクタ20極(PG)の場合

記号	連数	備考
02	2連	シングル配線仕様
...	...	(ノレノイドの数16個まで対応可)
16	16連	

コネクタ10極(PH)の場合

記号	連数	備考
02	2連	シングル配線仕様
...	...	(ノレノイドの数8個まで対応可)
08	8連	

※ダブル・3位置(デュアルポティタイプ)の場合は2連分必要です。

45T型(端子台9極タイプ)

SS5Y **3** - 45T **D** - 05 **U** - C4 - **□** - **□** - **□**

シリーズ

3	SY3000
5	SY5000

端子台取付位置

記号	取付位置
U	U側
D	D側

●オプション
指定連数より長いDINレールが必要な場合は、その連数を指定してください。(MAX.20連)

●CE対応

無記号	—
Q	CE対応品

●バルブ連数

記号	連数	備考
02	2連	シングル配線仕様
...	...	(ノレノイドの数8個まで対応可)
08	8連	

※ブランキングプレートAss'yの数も含みます。

※ダブル・3位置(デュアルポティタイプ)の場合は2連分必要です。

●給排気ブロックAss'y取付位置

記号	取付位置	対応連数
U	U側	2~8連
D	D側	2~8連
B	両側	2~8連
M	特殊仕様	

※特殊仕様の場合はマニホールド仕様書で、別途ご指示ください。

●A・Bポート管接続口径
ワントッチ管継手配管(ミリサイズ)

記号	管接続口径	適用シリーズ
C4	ø4ワントッチ管継手	SY3000
C6	ø6ワントッチ管継手	SY3000
M	混合	
C4	ø4ワントッチ管継手	SY5000
C6	ø6ワントッチ管継手	SY5000
C8	ø8ワントッチ管継手	SY5000
M	混合	

ワントッチ管継手配管(インチサイズ)

記号	管接続口径	適用シリーズ
N3	ø 5/32"ワントッチ管継手	SY3000
N7	ø 1/4"ワントッチ管継手	SY3000
M	混合	
N3	ø 5/32"ワントッチ管継手	SY5000
N7	ø 1/4"ワントッチ管継手	SY5000
N9	ø 5/16"ワントッチ管継手	SY5000
M	混合	

※混合仕様の場合は、マニホールド仕様書で、別途ご指示ください。

45T1型(端子台18極タイプ)

SS5Y **3** - 45T1 **D** - 15 **B** - C4 - **□** - **□** - **□**

シリーズ

3	SY3000
5	SY5000

端子台取付位置

記号	取付位置
U	U側
D	D側

●オプション
指定連数より長いDINレールが必要な場合は、その連数を指定してください。(MAX.20連)

●CE対応

無記号	—
Q	CE対応品

●バルブ連数

記号	連数	備考
02	2連	シングル配線仕様
...	...	(ノレノイドの数17個まで対応可)
17	17連	

※ブランキングプレートAss'yの数も含みます。

※ダブル・3位置(デュアルポティタイプ)の場合は2連分必要です。

●A・Bポート管接続口径
ワントッチ管継手配管(ミリサイズ)

記号	管接続口径	適用シリーズ
C4	ø4ワントッチ管継手	SY3000
C6	ø6ワントッチ管継手	SY3000
M	混合	
C4	ø4ワントッチ管継手	SY5000
C6	ø6ワントッチ管継手	SY5000
C8	ø8ワントッチ管継手	SY5000
M	混合	

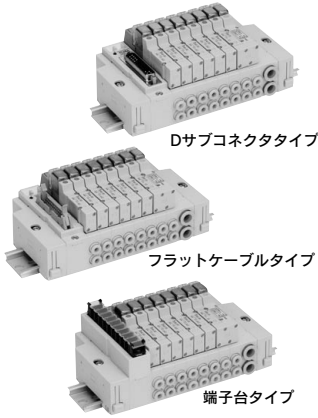
ワントッチ管継手配管(インチサイズ)

記号	管接続口径	適用シリーズ
N3	ø 5/32"ワントッチ管継手	SY3000
N7	ø 1/4"ワントッチ管継手	SY3000
M	混合	
N3	ø 5/32"ワントッチ管継手	SY5000
N7	ø 1/4"ワントッチ管継手	SY5000
N9	ø 5/16"ワントッチ管継手	SY5000
M	混合	

※混合仕様の場合は、マニホールド仕様書で、別途ご指示ください。

注) 端子台タイプ(45T□型)のマニホールドにはコモン極性はありませんが、プラスコモン、マイナスコモンどちらでも使用できます。

マニホールド仕様



型式	Dサブコネクタ 45F型	フラットケーブルタイプ 45P型	45PG型	45PH型	端子台タイプ 45T型	45T1型	
マニホールド形式	プラグインタイプ						
P(SUP)、R(EXH)方式	共通SUP-EXH						
(注1,2)バルブ連数	2~20連		2~16連		2~8連		2~17連
A・Bポート配管仕様	ベース						
	方向						
	横						
管接続口径	P・Rポート	SY3000	C8(ø8ワンタッチ管継手)				
		SY5000	C10(ø10ワンタッチ管継手)				
	A・Bポート	SY3000	C4(ø4ワンタッチ管継手)/C6(ø6ワンタッチ管継手)				
		SY5000	C4(ø4ワンタッチ管継手)/C6(ø6ワンタッチ管継手)/C8(ø8ワンタッチ管継手)				
適用コネクタ	Dサブコネクタ MIL-C-24308 JIS-X-5101 準拠品	フラットケーブルタイプ MIL-C-83503準拠品	フラットケーブルタイプ MIL-C-83503準拠品	フラットケーブルタイプ MIL-C-83503準拠品	端子台 (M3) 9極	端子台 (M3) 18極	
内部配線	+COM(45□型)、-COM(45N□型)				+COM、-COM共用		
マニホールドベース 質量W(g)	SY3000	2~10連の場合 :W=26n+172					
n:連数 (Dサブコネクタの場合)		11~20連の場合 :W=26n+199					
	SY5000	2~10連の場合 :W=54n+227					
		11~20連の場合 :W=54n+264					

注1) 11連以上の場合は両側のPポートに加圧し、両側のRポートより排気してください。
 注2) ソレノイドの数より、制限がありますので型式表示方法をご参照ください。

流量特性表

型式	管接続口径		流量特性					
	1, 5, 3 (P, EA, EB)	4, 2 (A, B)	1→4/2 (P→A/B)			4/2→5/3 (A/B→EA/EB)		
			C(dm³/(s·bar))	b	Cv	C(dm³/(s·bar))	b	Cv
SS5Y3-45□	C8	C6	0.88	0.21	0.22	0.95	0.18	0.22
SS5Y5-45□	C10	C8	2.2	0.24	0.53	2.5	0.18	0.58

注) マニホールドベース(5連)取付け時の値。2位置タイプ単独作動の場合。

SJ

SY

SY

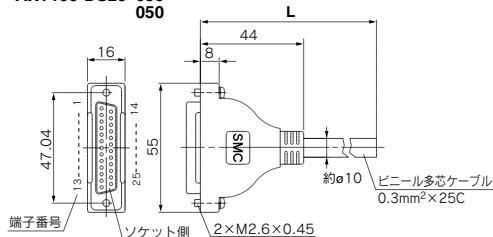
S0700

S0700

マニホールドオプション

■Dサブコネクタ(25極)/ケーブルAss'y

015
AXT100-DS25-030
050



Dサブコネクタケーブル

ケーブル長さ(L)	アセンブリ品番	備考
1.5m	AXT100-DS25-015	ケーブル25芯
3m	AXT100-DS25-030	×24AWG
5m	AXT100-DS25-050	

※市販のコネクタをお求めの場合は、MIL-C24308準拠品25極タイプのメス形コネクタをご使用ください。

電気特性

項目	特性
導体抵抗	65
Ω/km, 20℃	以下
耐圧	1000
V, 1分, AC	
絶縁抵抗	5以上
MΩkm, 20℃	

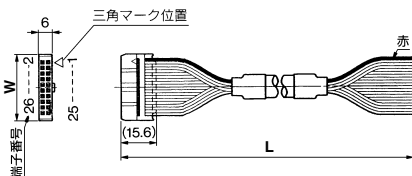
※Dサブコネクタケーブルの最小曲げ内半径は20mmです。

コネクタメーカー例

- ・ヒロセ電機(株)社
- ・富士通(株)社
- ・日本航空電子工業(株)社
- ・日本圧着端子製造(株)社

■フラットケーブルタイプ/ケーブルAss'y

AXT100-FC□- $\frac{1}{3}$



フラットケーブルAss'y

ケーブル長さ(L)	10極	20極	26極
1.5m	AXT100-FC10-1	AXT100-FC20-1	AXT100-FC26-1
3m	AXT100-FC10-2	AXT100-FC20-2	AXT100-FC26-2
5m	AXT100-FC10-3	AXT100-FC20-3	AXT100-FC26-3
コネクタ幅(W)	17.2	30	37.5

※市販のコネクタをお求めの場合は、MIL-C-83503準拠品・ストレーンリリフ付をご使用ください。

コネクタメーカー例

- ・ヒロセ電機(株)社
- ・スリーエムジャパン(株)社
- ・富士通(株)社
- ・日本航空電子工業(株)社
- ・日本圧着端子製造(株)社

Dサブコネクタ ケーブルAss'y

端子番号別線色表

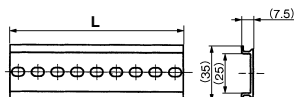
端子番号	リード線色	ドットマーキング
1	黒	ナシ
2	茶	ナシ
3	赤	ナシ
4	橙	ナシ
5	黄	ナシ
6	桃	ナシ
7	青	ナシ
8	紫	白
9	灰	黒
10	白	黒
11	白	赤
12	黄	赤
13	橙	赤
14	黄	黒
15	桃	黒
16	青	白
17	紫	ナシ
18	灰	ナシ
19	橙	黒
20	赤	白
21	茶	白
22	桃	赤
23	灰	赤
24	黒	白
25	白	ナシ

■DINレール寸法表

VZ1000-11-1-□

□寸法表参照

※□は下記DINレール寸法表よりNo.を記入してください。



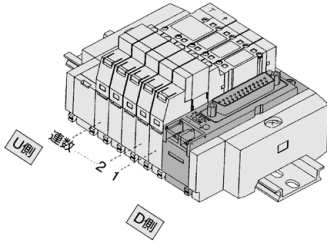
No.	0	1	2	3	4	5	6	7	8	9	10
L寸法	98	110.5	123	135.5	148	160.5	173	185.5	198	210.5	223
No.	11	12	13	14	15	16	17	18	19	20	21
L寸法	235.5	248	260.5	273	285.5	298	310.5	323	335.5	348	360.5
No.	22	23	24	25	26	27	28	29	30	31	32
L寸法	373	385.5	398	410.5	423	435.5	448	460.5	473	485.5	498
No.	33	34	35	36	37	38	39	40	41	42	43
L寸法	510.5	523	535.5	548	560.5	573	585.5	598	610.5	623	635.5
No.	44	45	46	47	48	49	50	51	52	53	54
L寸法	648	660.5	673	685.5	698	710.5	723	735.5	748	760.5	773
No.	55	56	57	58	59	60	61	62	63	64	65
L寸法	785.5	798	810.5	823	835.5	848	860.5	873	885.5	898	910.5
No.	66	67	68	69	70	71					
L寸法	923	935.5	948	960.5	973	985.5					

※マニホールド連数に対する長さはP.574~591のL1寸法をご参照ください。

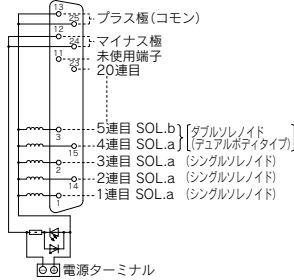
マニホールド内部配線

45(N)F型Dサブコネクタタイプ

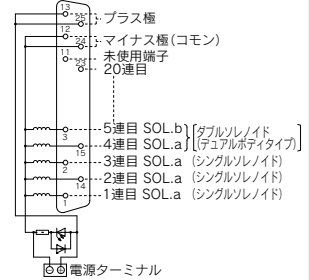
電気結線方式にDサブコネクタを使用することにより、結線作業の合理化、省力化が計れます。またコネクタにMIL規格準拠品を使用しているため、幅広い互換性が得られます。



〈プラスコモン(45F)の場合〉



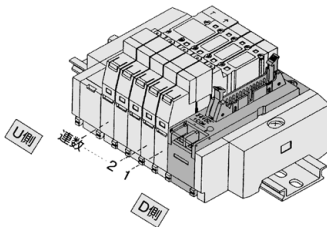
〈マイナスコモン(45NF)の場合〉



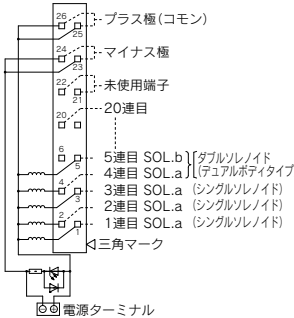
- ・ 電源ターミナルは、外部から電源を供給する必要がある場合に電源を接続してください。
- ・ 最大連数はマニホールドの連数で20連、ソレノイドの数で20個まで対応可能です。(それ以上必要な場合は当社にご確認ください)
- ・ 連数の数えかたは、コネクタの取付位置にかかわらず、D側から1連とします。

45(N)P型フラットケーブルタイプ(26極)

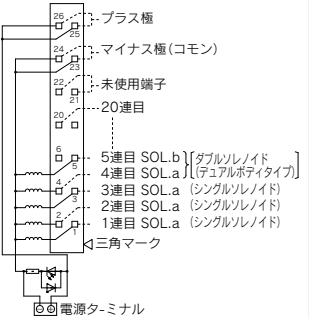
電気結線方式にフラットケーブルコネクタを使用することにより、結線作業の合理化、省力化が計れます。またコネクタにMIL規格準拠品を使用しているため、幅広い互換性が得られます。



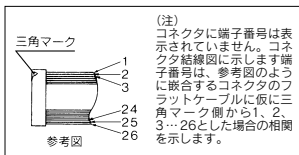
〈プラスコモン(45P)の場合〉



〈マイナスコモン(45NP)の場合〉



- ・ 電源ターミナルは、外部から電源を供給する必要がある場合に電源を接続してください。
- ・ 最大連数はマニホールドの連数で20連、ソレノイドの数で20個まで対応可能です。(それ以上必要な場合は当社にご確認ください)
- ・ 連数の数えかたは、コネクタの取付位置にかかわらず、D側から1連とします。

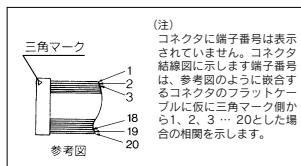
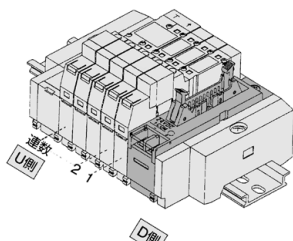


SJ
SY
SY
S0700
S0700

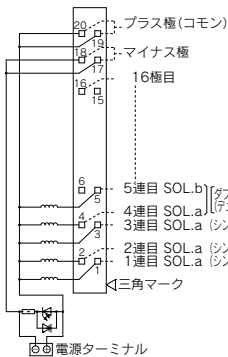
マニホールド内部配線

45(N)PG型フラットケーブルタイプ(20極)

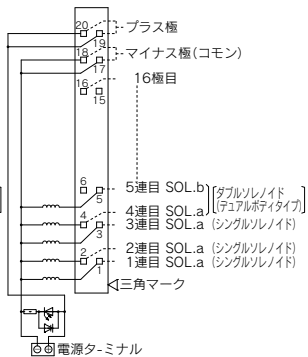
電気結線方式にフラットケーブルコネクタを使用することにより、結線作業の合理化、省力化が計れます。またコネクタにMIL規格準拠品を使用しているため、幅広い互換性が得られます。



〈プラスコモン(45PG)の場合〉



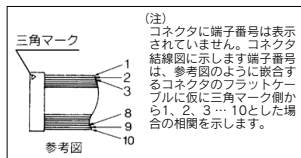
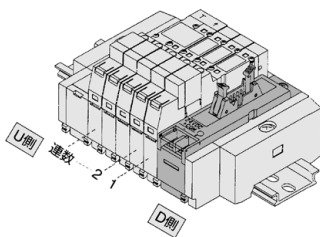
〈マイナスコモン(45NPG)の場合〉



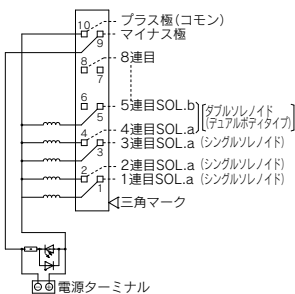
- ・電源ターミナルは、外部から電源を供給する必要がある場合に電源を接続してください。
- ・最大連数はマニホールドの連数で16連、ソレノイドの数で16個まで対応可能です。(それ以上必要な場合は当社にご確認ください)
- ・連数の数えかたは、コネクタの取付位置にかかわらず、D側から1連とします。

45(N)PH型フラットケーブルタイプ(10極)

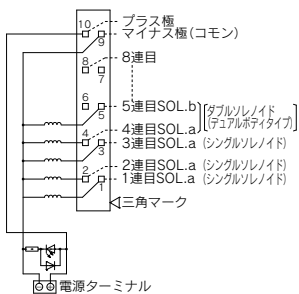
電気結線方式にフラットケーブルコネクタを使用することにより、結線作業の合理化、省力化が計れます。またコネクタにMIL規格準拠品を使用しているため、幅広い互換性が得られます。



〈プラスコモン(45PH)の場合〉



〈マイナスコモン(45NPH)の場合〉

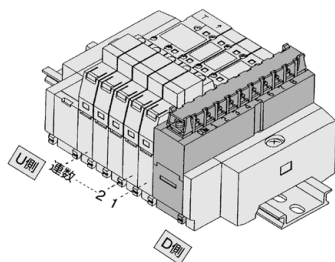


- ・電源ターミナルは、外部から電源を供給する必要がある場合に電源を接続してください。
- ・最大連数はマニホールドの連数で8連、ソレノイドの数で8個まで対応可能です。(それ以上必要な場合は当社にご確認ください)
- ・連数の数えかたは、コネクタの取付位置にかかわらず、D側から1連とします。

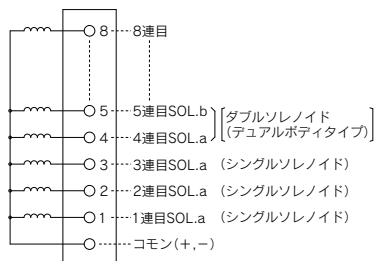
マニホールド内部配線

45T型端子台タイプ

電気結線方式に端子台タイプを使用することにより、リード線の処理を行うことなくそのまま結線できます。

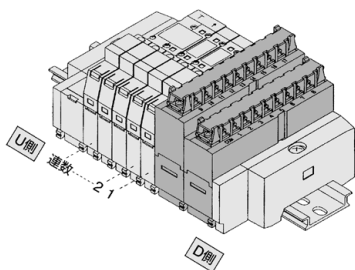


(45T)

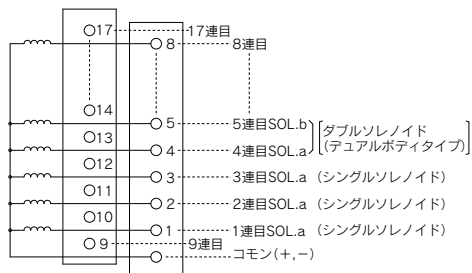


- ・最大連数はマニホールドの連数で8連、ソレノイドの数で8個まで対応可能です。(それ以上必要な場合は当社にご確認ください)
- ・連数の数えかたは、コネクタの取付位置にかかわらず、D側から1連とします。
- ・COMの配線には、極性がありませんので+COM仕様で使用する場合にはプラスの電源を、-COM仕様で使用する場合にはマイナスの電源を供給してください。

45T1型端子台タイプ



(45T1)



- ・最大連数はマニホールドの連数で17連、ソレノイドの数で17個まで対応可能です。(それ以上必要な場合は当社にご確認ください)
- ・連数の数えかたは、コネクタの取付位置にかかわらず、D側から1連とします。
- ・COMの配線には、極性がありませんので+COM仕様で使用する場合にはプラスの電源を、-COM仕様で使用する場合にはマイナスの電源を供給してください。

SJ

SY

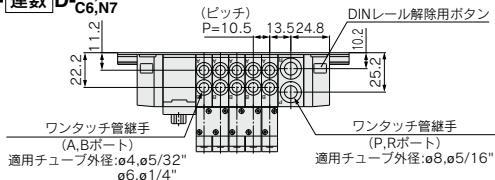
SY

S0700

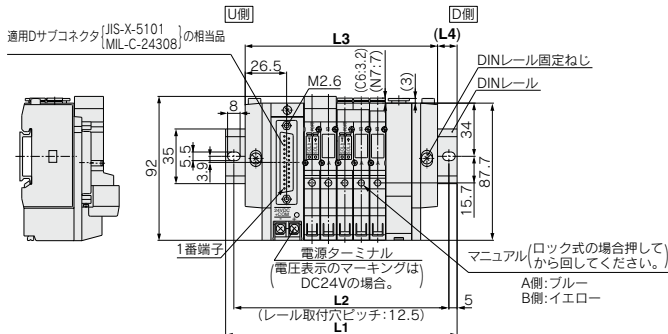
S0700

SY3000:Dサブコネクタタイプ/プラグイン

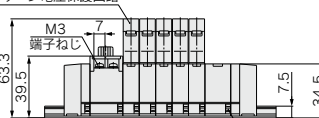
SS5Y3-45FU-連数 D-C4,N3 C6,N7



注) SS5Y3-45FU-連数 U-C4,N3のL1~L4寸法は SS5Y3-45FU-連数 D-C4,N3と同寸法です。

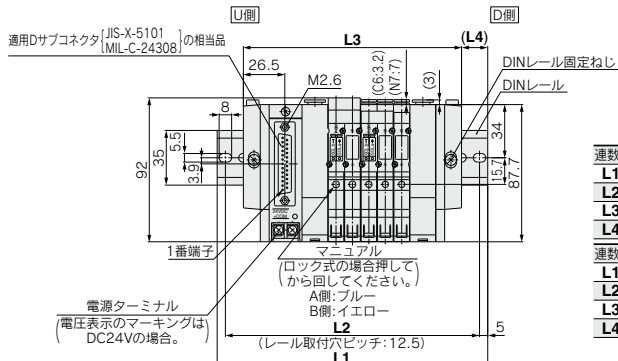
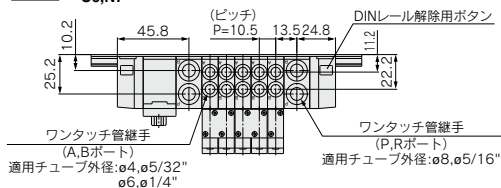


(n連目)---(1連目)
ランプ・サージ電圧保護回路



連数n	2連	3	4	5	6	7	8	9	10連
L1	123	135.5	148	148	160.5	173	185.5	198	210.5
L2	112.5	125	137.5	137.5	150	162.5	175	187.5	200
L3	91.5	102	112.5	123	133.5	144	154.5	165	175.5
L4	15.5	16.5	17.5	12.5	13.5	14.5	15.5	16.5	17.5

SS5Y3-45FU-連数 B-C4,N3 C6,N7

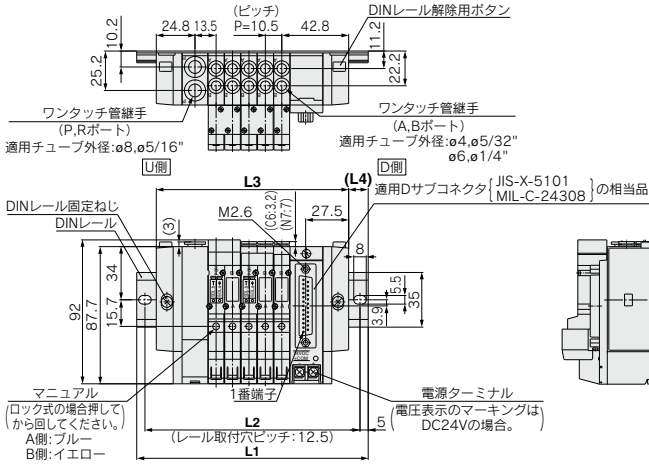


連数n	2連	3	4	5	6	7	8	9	10連
L1	135.5	148	160.5	173	185.5	185.5	198	210.5	223
L2	125	137.5	150	162.5	175	175	187.5	200	212.5
L3	108	118.5	129	139.5	150	160.5	171	181.5	192
L4	13.5	14.5	15.5	16.5	17.5	12.5	13.5	14.5	15.5

連数n	11連	12	13	14	15	16	17	18	19	20連
L1	235.5	248	248	260.5	273	285.5	298	310.5	310.5	323
L2	225	237.5	237.5	250	262.5	275	287.5	300	300	312.5
L3	202.5	213	223.5	234	244.5	255	265.5	276	286.5	297
L4	16.5	17.5	12	13	14	15	16	17	12	13

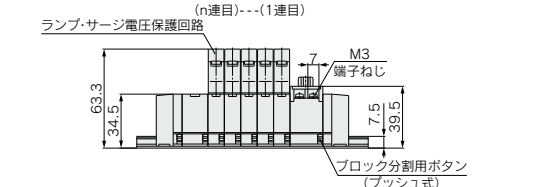
SY3000:Dサブコネクタタイプ/プラグイン

SS5Y3-45FD-連数 U-C4,N3
C6,N7



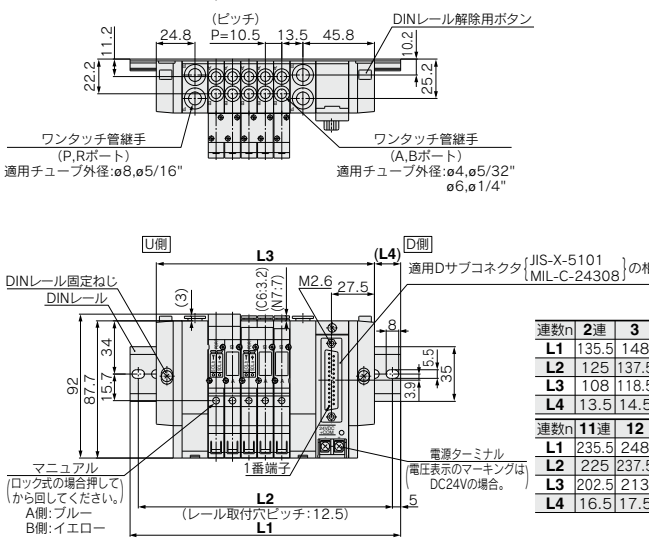
注) SS5Y3-45FD-連数 D-C4,N3 C6,N7のL1~L4寸法は SS5Y3-45FD-連数 U-C4,N3 C6,N7と寸法です。

- SY
- SY
- S0700
- S0700



連数n	2連	3	4	5	6	7	8	9	10連
L1	123	135.5	148	148	160.5	173	185.5	198	210.5
L2	112.5	125	137.5	137.5	150	162.5	175	187.5	200
L3	91.5	102	112.5	123	133.5	144	154.5	165	175.5
L4	15.5	16.5	17.5	12.5	13.5	14.5	15.5	16.5	17.5

SS5Y3-45FD-連数 B-C4,N3
C6,N7

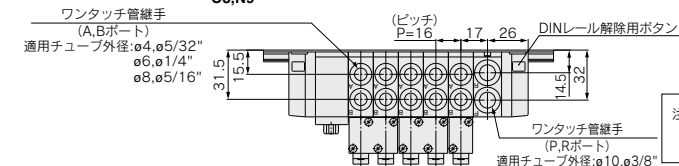


連数n	2連	3	4	5	6	7	8	9	10連
L1	135.5	148	160.5	173	185.5	185.5	198	210.5	223
L2	125	137.5	150	162.5	175	175	187.5	200	212.5
L3	108	118.5	129	139.5	150	160.5	171	181.5	192
L4	13.5	14.5	15.5	16.5	17.5	12.5	13.5	14.5	15.5

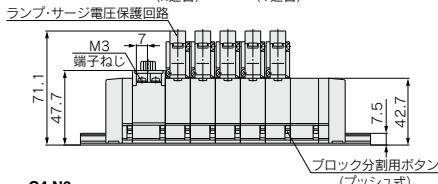
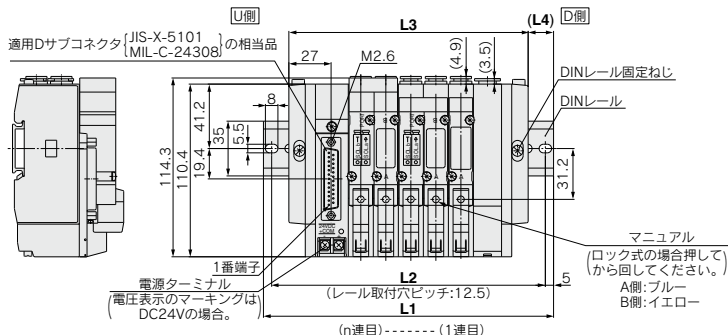
連数n	11連	12	13	14	15	16	17	18	19	20連
L1	235.5	248	248	260.5	273	285.5	298	310.5	310.5	323
L2	225	237.5	237.5	250	262.5	275	287.5	300	300	312.5
L3	202.5	213	223.5	234	244.5	255	265.5	276	286.5	297
L4	16.5	17.5	12	13	14	15	16	17	12	13

SY5000:Dサブコネクタタイプ/プラグイン

SS5Y5-45FU-**連数D** C4,N3
C6,N7
C8,N9

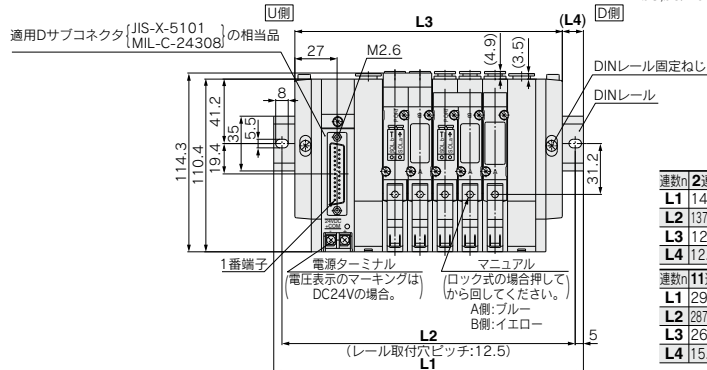
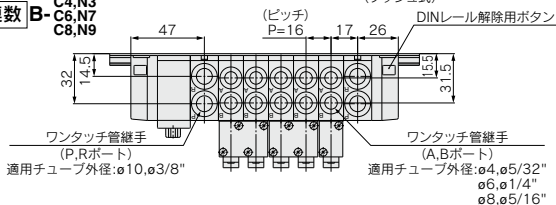


注) SS5Y5-45FU-**連数U** C4,N3
C6,N7のL1~L4寸法は
C8,N9
SS5Y5-45FU-**連数D** C4,N3
C6,N7と同寸法です。



連数n	2連	3	4	5	6	7	8	9	10連
L1	135.5	148	160.5	185.5	198	210.5	235.5	248	260.5
L2	125	137.5	150	175	187.5	200	225	237.5	250
L3	105	121	137	153	169	185	201	217	233
L4	15	13.5	11.5	16	14.5	12.5	17	15.5	13.5

SS5Y5-45FU-**連数B** C4,N3
C6,N7
C8,N9

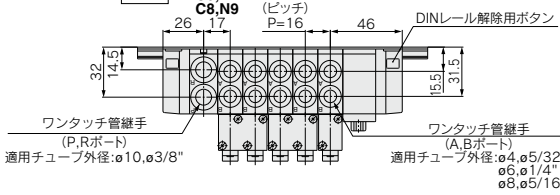


連数n	2連	3	4	5	6	7	8	9	10連
L1	148	173	185.5	198	210.5	235.5	248	260.5	285.5
L2	137.5	162.5	175	187.5	200	225	237.5	250	275
L3	123	139	155	171	187	203	219	235	251
L4	12.5	17	15	13.5	11.5	16	14.5	12.5	17

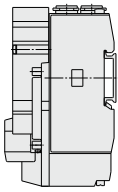
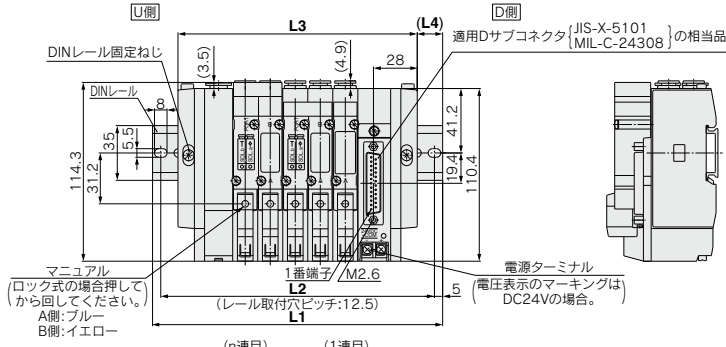
連数n	11連	12	13	14	15	16	17	18	19	20連
L1	298	310.5	323	348	360.5	373	398	410.5	423	435.5
L2	287.5	300	312.5	337.5	350	362.5	387.5	400	412.5	425
L3	267	283	299	315	331	347	363	379	395	411
L4	15.5	13.5	12	16.5	14.5	13	17.5	15.5	14	12

SY5000:Dサブコネクタタイプ/プラグイン

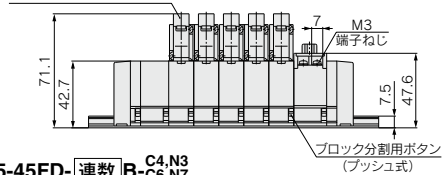
SS5Y5-45FD-連数 U ^{C4,N3}_{C6,N7} ^{C8,N9}



注) SS5Y5-45FD-連数 D ^{C4,N3}_{C6,N7} ^{C8,N9}のL1~L4寸法は SS5Y5-45FD-連数 U ^{C4,N3}_{C6,N7} ^{C8,N9}と同寸法です。

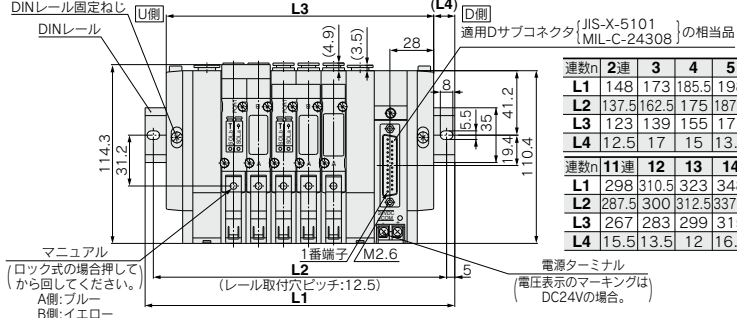
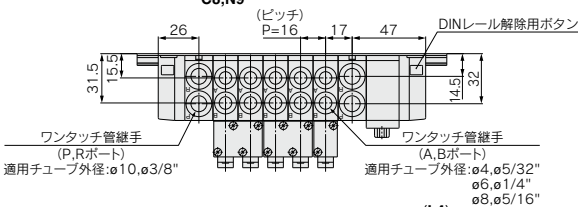


ランプ・サージ電圧保護回路 (n連目)-----(1連目)



連数n	2連	3	4	5	6	7	8	9	10連
L1	135.5	148	160.5	185.5	198	210.5	235.5	248	260.5
L2	125	137.5	150	175	187.5	200	225	237.5	250
L3	105	121	137	153	169	185	201	217	233
L4	15	13.5	11.5	16	14.5	12.5	17	15.5	13.5

SS5Y5-45FD-連数 B ^{C4,N3}_{C6,N7} ^{C8,N9}

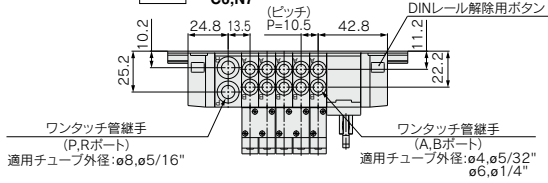


連数n	2連	3	4	5	6	7	8	9	10連
L1	148	173	185.5	198	210.5	235.5	248	260.5	285.5
L2	137.5	162.5	175	187.5	200	225	237.5	250	275
L3	123	139	155	171	187	203	219	235	251
L4	12.5	17	15	13.5	11.5	16	14.5	12.5	17

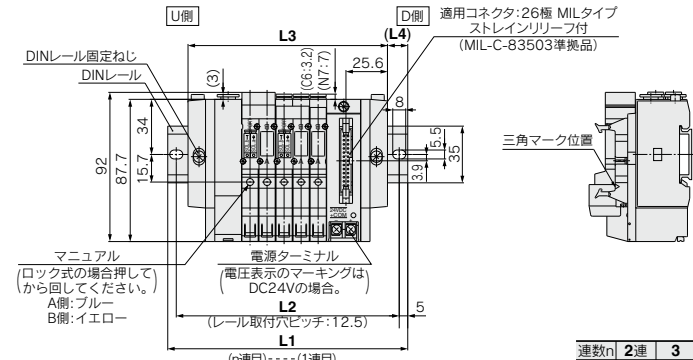
連数n	11連	12	13	14	15	16	17	18	19	20連
L1	298	310.5	323	348	360.5	373	398	410.5	423	435.5
L2	287.5	300	312.5	337.5	350	362.5	387.5	400	412.5	425
L3	267	283	299	315	331	347	363	379	395	411
L4	15.5	13.5	12	16.5	14.5	13	17.5	15.5	14	12

SY3000: フラットケーブルタイプ/プラグイン

SS5Y3-45PD-連数 **U-C4,N3(26極)**

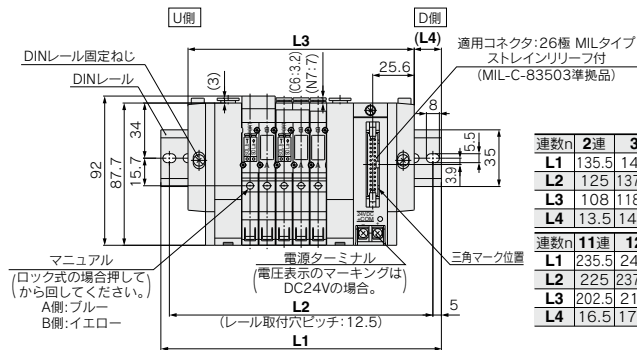
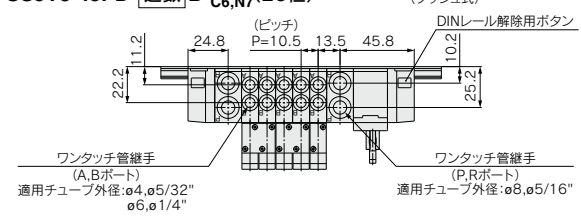


注) SS5Y3-45PD- [連数] D-C4,N3のL1~L4寸法は SS5Y3-45PD- [連数] U-C4,N3と同等寸法です。



連数n	2連	3	4	5	6	7	8	9	10連
L1	123	135.5	148	148	160.5	173	185.5	198	210.5
L2	112.5	125	137.5	150	162.5	175	187.5	200	212.5
L3	91.5	102	112.5	123	133.5	144	154.5	165	175.5
L4	15.5	16.5	17.5	12.5	13.5	14.5	15.5	16.5	17.5

SS5Y3-45PD-連数 **B-C4,N3(26極)**



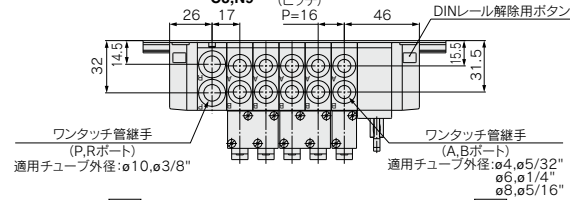
連数n	2連	3	4	5	6	7	8	9	10連
L1	135.5	148	160.5	173	185.5	185.5	198	210.5	223
L2	125	137.5	150	162.5	175	175	187.5	200	212.5
L3	108	118.5	129	139.5	150	160.5	171	181.5	192
L4	13.5	14.5	15.5	16.5	17.5	12.5	13.5	14.5	15.5

連数n	11連	12	13	14	15	16	17	18	19	20連
L1	235.5	248	248	260.5	273	285.5	298	310.5	310.5	323
L2	225	237.5	237.5	250	262.5	275	287.5	300	300	312.5
L3	202.5	213	223.5	234	244.5	255	265.5	276	286.5	297
L4	16.5	17.5	12	13	14	15	16	17	12	13

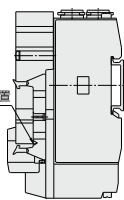
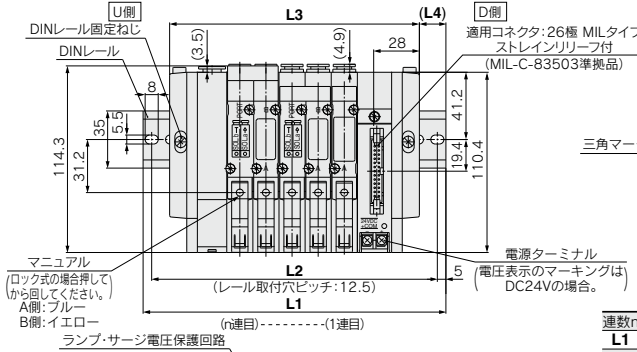
SJ
SY
SY
S0700
S0700

SY5000: フラットケーブルタイプ/プラグイン

SS5Y5-45PD-連数 **U** $\begin{matrix} C4, N3 \\ C6, N7 \\ C8, N9 \end{matrix}$ (26極)

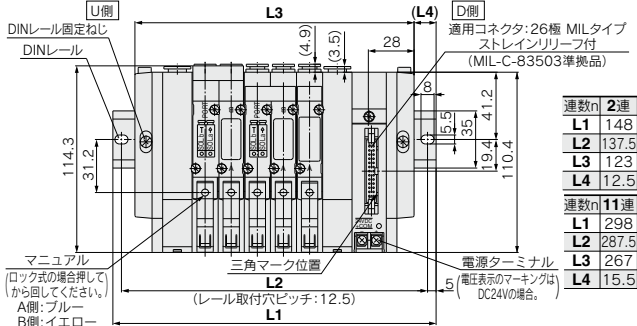
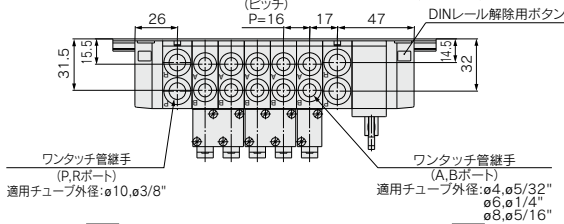


注) SS5Y5-45PD-D-**連数** $\begin{matrix} C4, N3 \\ C6, N7 \\ C8, N9 \end{matrix}$ のL1~L4寸法は SS5Y5-45PD-U-**連数** $\begin{matrix} C4, N3 \\ C6, N7 \\ C8, N9 \end{matrix}$ と同寸法です。



連数n	2連	3	4	5	6	7	8	9	10連
L1	135.5	148	160.5	185.5	198	210.5	235.5	248	260.5
L2	125	137.5	150	175	187.5	200	225	237.5	250
L3	105	121	137	153	169	185	201	217	233
L4	15	13.5	11.5	16	14.5	12.5	17	15.5	13.5

SS5Y5-45PD-連数 **B** $\begin{matrix} C4, N3 \\ C6, N7 \\ C8, N9 \end{matrix}$ (26極)



連数n	2連	3	4	5	6	7	8	9	10連
L1	148	173	185.5	198	210.5	235.5	248	260.5	285.5
L2	137.5	162.5	175	187.5	200	225	237.5	250	275
L3	123	139	155	171	187	203	219	235	251
L4	12.5	17	15	13.5	11.5	16	14.5	12.5	17

連数n	11連	12	13	14	15	16	17	18	19	20連
L1	298	310.5	323	348	360.5	373	398	410.5	423	435.5
L2	287.5	300	312.5	337.5	350	362.5	387.5	400	412.5	425
L3	267	283	299	315	331	347	363	379	395	411
L4	15.5	13.5	12	16.5	14.5	13	17.5	15.5	14	12

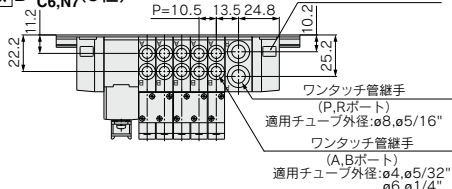
SY3000: 端子台9極タイプ/プラグイン

SS5Y3-45TU-連数 D-C4,N3(9極)

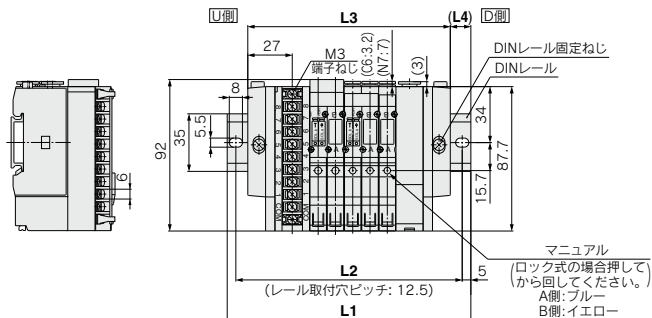
(ピッチ)

P=10.5, 13.5, 24.8

DINレール解除用ボタン



注) SS5Y3-45TU-連数 U-C4,N3, C6,N7のL1~L4寸法は SS5Y3-45TD-連数 U-C4,N3, C6,N7のL1~L4寸法は SS5Y3-45TD-連数 D-C4,N3, C6,N7のL1~L4寸法は SS5Y3-45TU-連数 D-C4,N3, C6,N7と同寸法です。



ランプ・サージ電圧保護回路 (n連目)---(1連目)



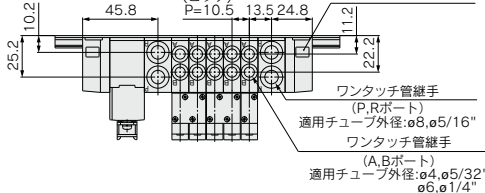
連数n	2連	3	4	5	6	7	8連
L1	123	135.5	148	148	160.5	173	185.5
L2	112.5	125	137.5	137.5	150	162.5	175
L3	91.5	102	112.5	123	133.5	144	154.5
L4	15.5	16.5	17.5	12.5	13.5	14.5	15.5

SS5Y3-45TU-連数 B-C4,N3(9極)

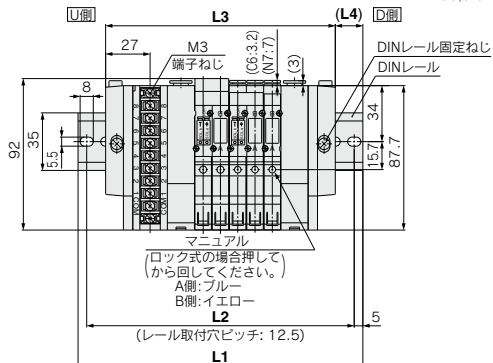
(ピッチ)

P=10.5, 13.5, 24.8

DINレール解除用ボタン



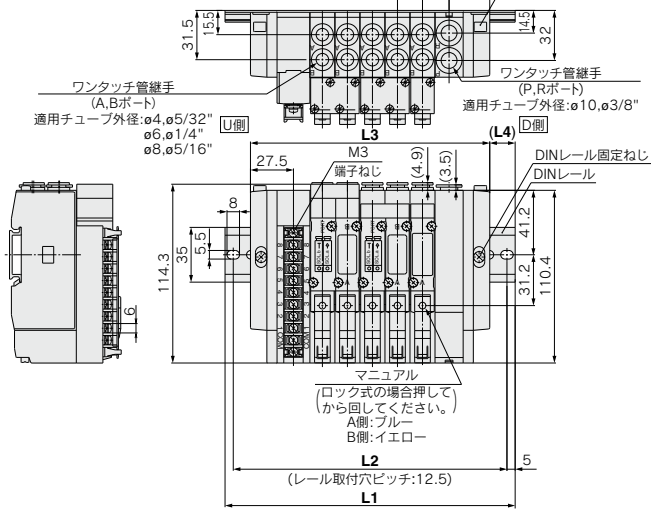
注) SS5Y3-45TD-連数 B-C4,N3のL1~L4寸法は SS5Y3-45TU-連数 B-C4,N3と同寸法です。



連数n	2連	3	4	5	6	7	8連
L1	135.5	148	160.5	173	185.5	185.5	198
L2	125	137.5	150	162.5	175	175	187.5
L3	108	118.5	129	139.5	150	160.5	171
L4	13.5	14.5	15.5	16.5	17.5	12.5	13.5

SY5000:端子台9極タイプ/プラグイン

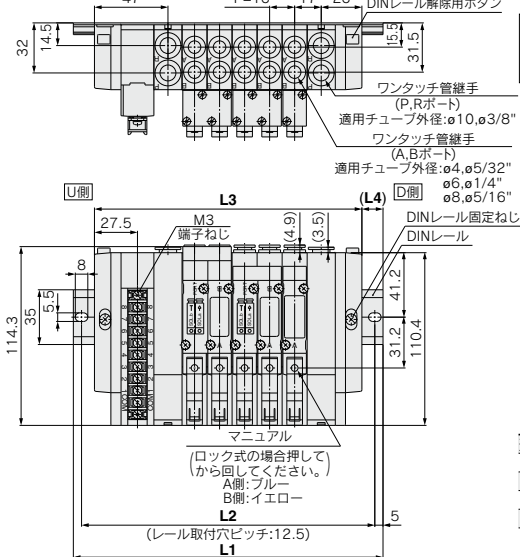
SS5Y5-45TU- [連数] D-^{C4,N3}_{C6,N7}(9極) (ピッチ) P=16 17 26 DINレール解除用ボタン



注) SS5Y5-45TU- [連数] U-^{C4,N3}_{C6,N7},
SS5Y5-45TD- [連数] U-^{C4,N3}_{C6,N9}
SS5Y5-45TD- [連数] D-^{C4,N3}_{C6,N7}のL1~L4寸法は
SS5Y5-45TU- [連数] D-^{C4,N3}_{C6,N9}と同寸法です。

連数n	2連	3	4	5	6	7	8連
L1	135.5	148	160.5	185.5	198	210.5	235.5
L2	125	137.5	150	175	187.5	200	225
L3	105	121	137	153	169	185	201
L4	15	13.5	11.5	16	14.5	12.5	17

SS5Y5-45TU- [連数] B-^{C4,N3}_{C6,N7}(9極) (ピッチ) P=16 17 26 DINレール解除用ボタン



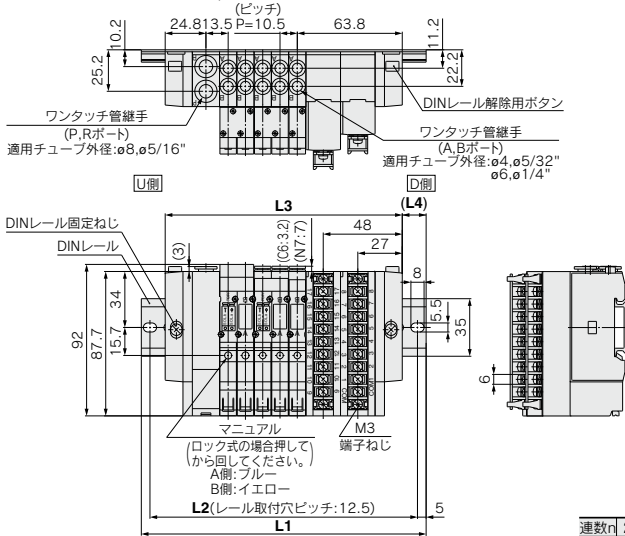
注) SS5Y5-45TD- [連数] B-^{C4,N3}_{C6,N7}のL1~L4寸法は
SS5Y5-45TU- [連数] B-^{C4,N3}_{C6,N9}と同寸法です。

連数n	2連	3	4	5	6	7	8連
L1	148	173	185.5	198	210.5	235.5	248
L2	137.5	162.5	175	187.5	200	225	237.5
L3	123	139	155	171	187	203	219
L4	12.5	17	15	13.5	11.5	16	14.5

SJ
SY
SY
S0700
S0700

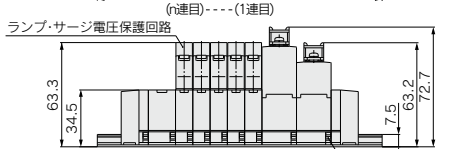
SY3000: 端子台9極タイプ/プラグイン

SS5Y3-45T1D- [連数] U-C₆N₃(18極)

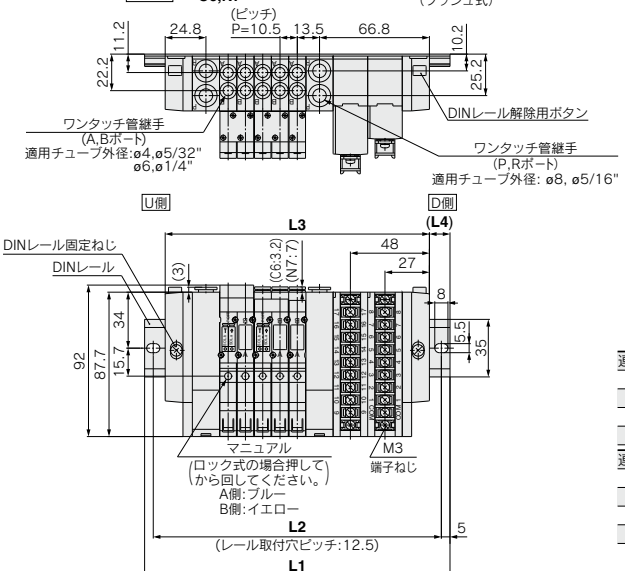


注) SS5Y3-45T1D- [連数] D-C₆N₃のL1~L4寸法はSS5Y3-45T1D- [連数] U-C₆N₃と寸法です。

連数n	2連	3	4	5	6	7	8	9	10連
L1	148	148	160.5	173	185.5	198	210.5	210.5	223
L2	137.5	137.5	150	162.5	175	187.5	200	200	212.5
L3	112.5	123	133.5	144	154.5	165	175.5	186	196.5
L4	17.5	12.5	13.5	14.5	15.5	16.5	17.5	12	13



SS5Y3-45T1D- [連数] B-C₆N₃(18極)

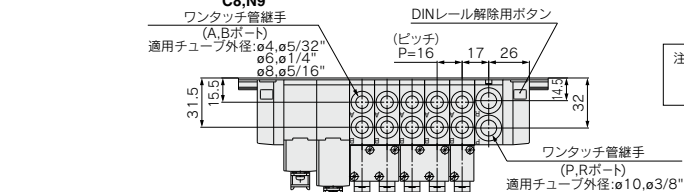


連数n	2連	3	4	5	6	7	8	9連
L1	160.5	173	185.5	185.5	198	210.5	223	235.5
L2	150	162.5	175	175	187.5	200	212.5	225
L3	129	139.5	150	160.5	171	181.5	192	202.5
L4	15.5	16.5	17.5	12.5	13.5	14.5	15.5	16.5

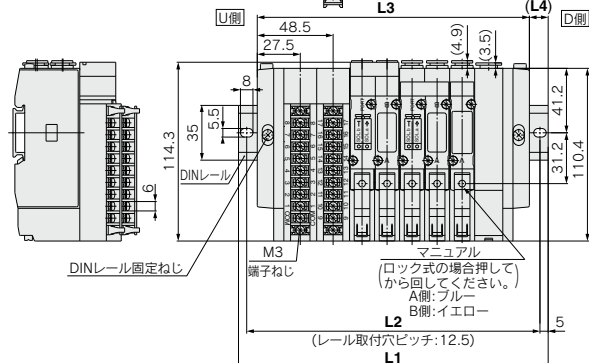
連数n	10連	11	12	13	14	15	16	17連
L1	248	248	260.5	273	285.5	298	310.5	310.5
L2	237.5	237.5	250	262.5	275	287.5	300	300
L3	213	223.5	234	244.5	255	265.5	276	286.5
L4	17.5	12	13	14	15	16	17	12

SY5000: 端子台18極タイプ/プラグイン

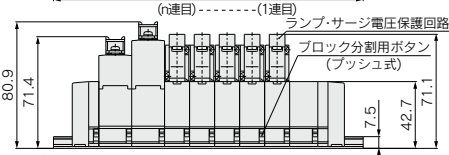
SS5Y5-45T1U-**連数** D-C_{4,N3}
C_{6,N7}(18極)
C_{8,N9}



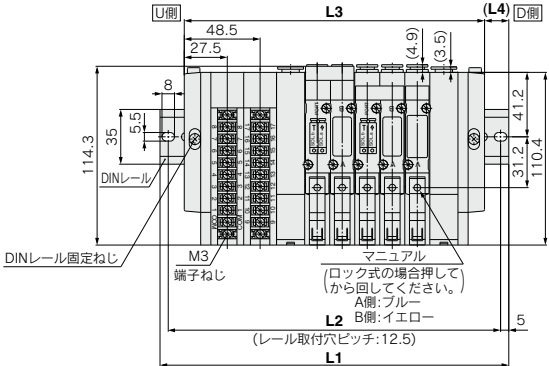
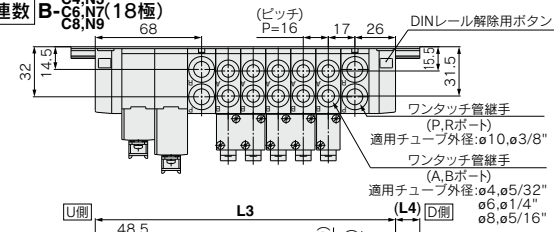
注) SS5Y5-45T1U-**連数** U-C_{4,N3}
C_{6,N7}(18極)のL1~L4寸法は
SS5Y5-45T1U-**連数** D-C_{4,N3}
C_{6,N7}と同寸法です。



連数n	2連	3	4	5	6	7	8	9	10連
L1	160.5	173	185.5	198	223	235.5	248	273	285.5
L2	150	162.5	175	187.5	212.5	225	237.5	262.5	275
L3	126	142	158	174	190	206	222	238	254
L4	17	15.5	13.5	12	16.5	14.5	13	17.5	15.5



SS5Y5-45T1U-**連数** B-C_{4,N3}
C_{6,N7}(18極)
C_{8,N9}

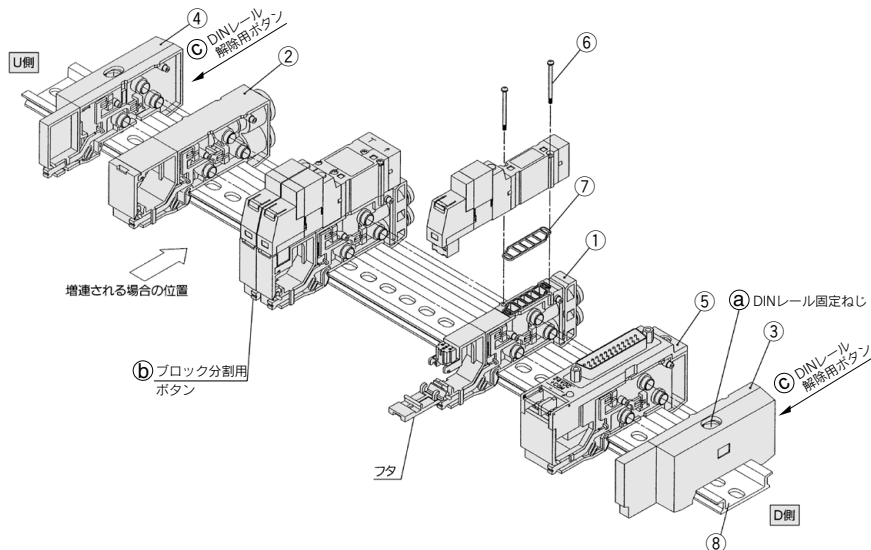


連数n	2連	3	4	5	6	7	8	9連
L1	173	185.5	210.5	223	235.5	248	273	285.5
L2	162.5	175	200	212.5	225	237.5	262.5	275
L3	144	160	176	192	208	224	240	256
L4	14.5	12.5	17	15.5	13.5	12	16.5	14.5

連数n	10連	11	12	13	14	15	16	17連
L1	298	323	335.5	348	360.5	385.5	398	410.5
L2	287.5	312.5	325	337.5	350	375	387.5	400
L3	272	288	304	320	336	352	368	384
L4	13	17.5	15.5	14	12	16.5	15	13

DINレールマニホールド分解図

45F型(Dサブコネクタ)マニホールドの場合



番号	部品名	品番		備考
		SY3000	SY5000	
1	マニホールドブロックAss'y	マニホールドブロックAss'y品番は、コネクタ仕様によって付属するリード線Ass'yが異なりますので、下記マニホールドブロックAss'y品番表より選択してください。(②のガasketは付属されています。)		
2	給排気ブロックAss'y	(ミリサイズ) SX3000-51-2A (インチサイズ) SX3000-51-16A	(ミリサイズ) SX5000-51-2A (インチサイズ) SX5000-51-16A	(ミリサイズ) SY3000:P,Rポートφ8ワントッチ管継手付 (インチサイズ) SY5000:P,Rポートφ10ワントッチ管継手付
3	エンドブロックAss'y	SX3000-52-2A(-Q)	SX5000-52-2A(-Q)	D側用
4	エンドブロックAss'y	SX3000-53-2A(-Q)	SX5000-53-2A(-Q)	U側用
5-1	コネクタブロックAss'y (Dサブコネクタ用)	SX3000-64-1A 1NA	SX5000-64-1A 1NA	-1A:+COM用 -1NA:-COM用
5-2	コネクタブロックAss'y (フラットケーブル26極用)	SX3000-64-2A 2NA-26	SX5000-64-2A 2NA-26	注) DC24V仕様
5-3	コネクタブロックAss'y (フラットケーブル20極用)	SX3000-64-2A 2NA-20	SX5000-64-2A 2NA-20	
5-4	コネクタブロックAss'y (フラットケーブル10極用)	SX3000-64-2A 2NA-10	SX5000-64-2A 2NA-10	
5-5	コネクタブロックAss'y (端子台2~8連(T, T1)用)	SX3000-64-3A	SX5000-64-3A	+COM,-COM共用
5-6	コネクタブロックAss'y (端子台9~17連(T1)用)	SX3000-64-8A	SX5000-64-8A	
6	プライマインベ小ねじ 参考ねじサイズ	SY3000-23-4 (M2×21)	AC00077 (M3×26)	
7	ガasket	SX3000-57-4	SX5000-57-6	
8	DINレール	VZ1000-11-1-□		P.568をご参照ください。

注1) 番号⑤-1~4はDC24V仕様です。DC12仕様の場合は品番末尾に-12Vを付けてください。(例)SX3000-64-1A-12V

注2) タプル・3位置(テュールポタイプ)用マニホールドブロックAss'yは2個必要です。

マニホールドタイプ	マニホールドブロックAss'y品番	備考
45(N)F用 (Dサブタイプ)	SX ³ 000-50-3A-□□(-Q)	□□: ABポートSY3000(ミリサイズ) C4:φ4ワントッチ管継手付 C6:φ6ワントッチ管継手付 (インチサイズ) N3:φ ³ / ₈ "ワントッチ管継手付 N7:φ ¹ / ₄ "ワントッチ管継手付
		ABポートSY5000(ミリサイズ) C4:φ4ワントッチ管継手付 C6:φ6ワントッチ管継手付 C8:φ8ワントッチ管継手付 (インチサイズ) N3:φ ³ / ₈ "ワントッチ管継手付 N7:φ ¹ / ₄ "ワントッチ管継手付 N9:φ ³ / ₁₆ "ワントッチ管継手付
45(N) ₆₀ 用 (フラットタイプ)	SX ³ 000-50-5A-□□(-Q)	
45 ₇ 用 (端子台タイプ)	SX ³ 000-50-7A-□□(-Q)	

注) リード線Ass'yはマニホールドブロックAss'yに付属されています。

マニホールドベースの増連方法

- 1 マニホールドブロックを固定しているDINレール固定ねじ⑨を空回りするまで緩める。(マニホールドベースをDINレールから外す場合は、⑨DINレール解除用ボタンを押しながらはずす。)
- 2 増連はU側に行うので、U側のマニホールドブロックAss'yの分割ボタン⑩をロックするまで押してからブロック同士の連結をはずす。
- 3 コネクタブロックAss'yも②の要領で連結をはずし、図1に示すようにコネクタ取付ねじをはずす。
- 4 U側のバルブの取付ねじを緩めてバルブをはずし、リセプタクルハウジングを取り出す。(図2参照)
- 5 追加するマニホールドブロックAss'yのコモン線(赤)を④で取り出したリセプタクルハウジングのピン挿入部(Nマーク)に挿入して、マニホールドブロックに装着し、はずしたバルブを組付ける。
- 6 追加するマニホールドブロックAss'yをU側に図3の要領でDINレールに取付ける。リード線(黒色)を回路図を参照し図4のように挿入する。
- 7 ブロック同士をカチッと音がするまで押しつけ連結し、リード線をマニホールドブロック内に納めて、リード線のかみ込みに注意しながらフタを締める。
- 8 ブロック間に隙間のできないように手でかかると押さえながらDINレール固定ねじ⑨を締付けてDINレールに固定する。△注意(締付トルク1.4N・m)

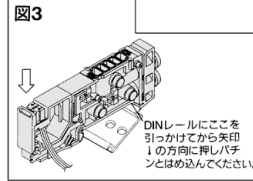
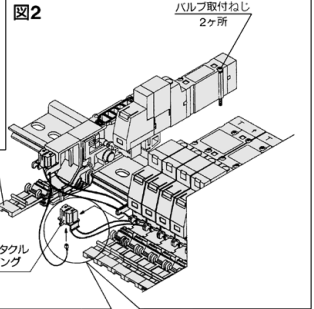
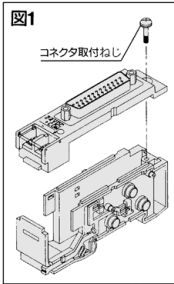
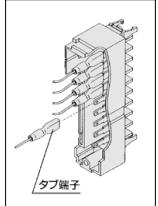
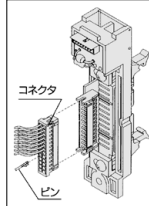
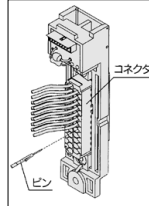


図4

Dサブコネクタ(45F)の場合 フラットケーブル(45P)の場合 端子台(45T)の場合



注) ピンは挿入後リード線を軽く引張ってロックの確認をしてください。

注) 本体よりコネクタを取外してから作業を行うてください。また、ピンは挿入後リード線を軽く引張ってロックの確認をしてください。

注) タブ端子を挿入する際は、奥につき当たるまで確実に押し込んでください。

- △注意
1. 本マニホールドはコネクタの種類により使用できるソレノイド数に制限があります。使用できるソレノイド数の個数以上は増連できません。
 2. 増連する場合のマニホールドブロックAss'y取付位置は、各コネクタへの配線がD側1連目より順番に配線されているため、必ずU側になりますので、ご注意ください。
 3. 分解、組付などを行った場合、ブロック間の連結、エンドブロックのDINレール固定ねじ⑨の締付などが不十分ですとエア漏れの原因になります。エアを供給する前に、ブロック間に隙間がない事と、マニホールドブロックがDINレールに確実に固定されている事を確認してからエアを供給し、エア漏れの無いことを確認してください。

管継手Ass'yの交換方法

45型マニホールドは、マニホールドブロックの管継手Ass'yを交換することで、A、Bポートの接続口径を変更することが可能です。交換する場合は、バルブを取外してからクリップをマイナスドライバーなどではずしてください。取付けは管継手Ass'yを挿入してから、クリップをマニホールドブロックから飛び出さない位置まで差し込んでください。

管継手Ass'y品番表

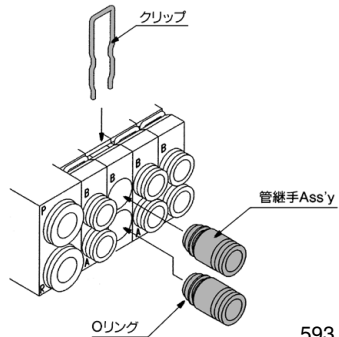
ミリサイズ

SY3000	φ4ワンタッチ管継手	VWQ1000-50A-C4
	φ6ワンタッチ管継手	VWQ1000-50A-C6
SY5000	φ4ワンタッチ管継手	VWQ1000-51A-C4
	φ6ワンタッチ管継手	VWQ1000-51A-C6
	φ8ワンタッチ管継手	VWQ1000-51A-C8
	φ10ワンタッチ管継手	VWQ1000-51A-C10

インチサイズ

SY3000	φ 3/32ワンタッチ管継手	VWQ1000-50A-N3
	φ 1/4"ワンタッチ管継手	VWQ1000-50A-N7
SY5000	φ 3/32ワンタッチ管継手	VWQ1000-51A-N3
	φ 1/4"ワンタッチ管継手	VWQ1000-51A-N7
	φ 5/16"ワンタッチ管継手	VWQ1000-51A-N9
	φ 3/8"ワンタッチ管継手	VWQ1000-51A-N11

- 注1) P、Rポートは変更できません。
 注2) エア漏れの原因になりますので、Oリングに傷やゴミを付けないようにご注意ください。
 注3) ご注文は10個単位となります。



SY3000-5000 ベース配管形マニホールド

分割形ベース/DINレール取付形

EX122-一体型(出力対応)シリアル伝送システム対応

注) CE対応のシユニットについてはSIユニット品番体系表をご参照ください。【オプション】



マニホールド型式表示方法

SS5Y 3 -45S V -05 U -C6 - -

シリーズ

3	SY3000
5	SY5000

SIユニット仕様

記号	プロトコル種別
0	SIユニットなし
H	NKE(株):省配線Hシステム対応
Q	DeviceNet対応
R1	オムロン(株):CompoBus/S(16点)対応
R2	オムロン(株):CompoBus/S(8点)対応
V	CC-Link対応
ZB	CompoNet™対応(プラスコモン)
ZBN	CompoNet™対応(マイナスコモン)

※SIユニットなしの場合でもDINレール長さは、SIユニットが取り付けられるように長くなっています。

バルブ連数

記号	連数	備考
02	2連	シングル配線仕様 (ソレノイドの数16個まで対応可)
:	:	
16	16連	

※フランジングプレートAss'yの数も含まれます。
※ダブル・3位置(テュアルボタイプ)の場合は2連分必要です。

給排気ブロックAss'y取付位置

記号	取付位置	適用連数
U	U側	2~10連
D	D側	2~10連
B	両側	2~16連
M	特殊仕様	

※特殊仕様の場合はマニホールド仕様書で、別途ご指示ください。

A・Bポート管接続口径

ワンタッチ管継手配管(ミリサイズ)

記号	管接続口径	適用シリーズ
C4	φ4ワンタッチ管継手	SY3000
C6	φ6ワンタッチ管継手	
M	混合	
C4	φ4ワンタッチ管継手	SY5000
C6	φ6ワンタッチ管継手	
C8	φ8ワンタッチ管継手	
M	混合	

ワンタッチ管継手配管(インチサイズ)

記号	管接続口径	適用シリーズ
N3	3/8"ワンタッチ管継手	SY3000
N7	1/4"ワンタッチ管継手	
M	混合	
N3	3/8"ワンタッチ管継手	SY5000
N7	1/4"ワンタッチ管継手	
N9	5/8"ワンタッチ管継手	
M	混合	

※混合仕様の場合は、マニホールド仕様書で、別途ご指示ください。

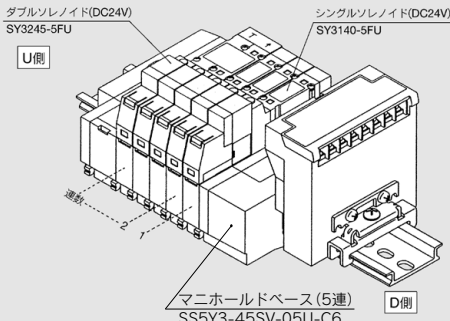
SIユニット品番体系表

記号	プロトコル種別	SIユニット品番	CE対応
H	NKE(株):省配線Hシステム対応	EX122-SUH1	○
Q	DeviceNet対応	EX122-SDN1	○
R1	オムロン(株):CompoBus/S(16点)対応	EX122-SCS1	○
R2	オムロン(株):CompoBus/S(8点)対応	EX122-SCS2	○
V	CC-Link対応	EX122-SMJ1	○
ZB	CompoNet™対応(プラスコモン)	EX122-SCM1	○
ZBN	CompoNet™対応(マイナスコモン)	EX122-SCM3	○

EX122-一体型(出力対応)シリアル伝送システムの詳細につきましてはP.777および「取扱説明書」をご確認ください。取扱説明書は当社ホームページからダウンロード願います。http://www.smcworld.com

マニホールドアセンブリの表示方法(手配例)

表示例



SS5Y3-45SV-05U-C61Set (45S型SIユニット付5連マニホールドベース品番)
 *SY3140-5FU3Set (シングルソレノイド品番)
 *SY3245-5FU1Set (ダブルソレノイド品番)

※印は組み込み番号です。*印を搭載する電磁弁などの品番の初めに付けてください。

- ・バルブ配列はD側から1連目となります。
- ・ダブル・3位置(テュアルボタイプ)はマニホールドベースを2連分使用しますので、マニホールドベース品番の連数にご注意ください。
- ・SIユニットはD側取付タイプのみになります。

バルブ型式表示方法

2位置シングル SY 3 1 4 0 - 5 FU - - -

ダブル・3位置 SY 3 2 4 5 - 5 FU - - -

シリーズ

3	SY3000
5	SY5000

定格電圧

5	DC24V
---	-------

切換方式

2	2位置ダブル
3	3位置クローズドセンタ
4	3位置エキゾーストセンタ
5	3位置プレッシャセンタ

マニュアル

無記号	ノンロックプッシュ式
D	プッシュターンロック式 ドライハ操作形
E	プッシュターンロック式 手操作形

オーダーメイド仕様

無記号	
X90	主弁フッ素ゴム仕様 (P.624参照)

CE対応

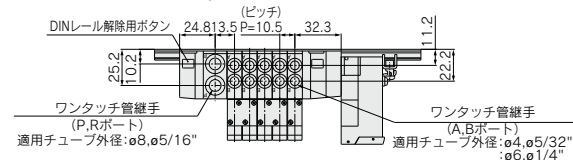
無記号	
Q	CE対応品

※プラグインタイプの電磁弁を単体で発注された場合はガasketは付属していませんので、必要な場合は別途手配してください。(詳しくはP.592をご参照ください。)

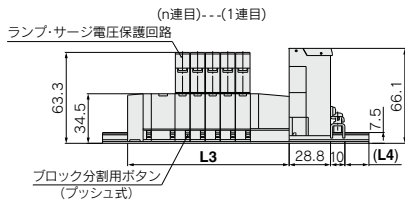
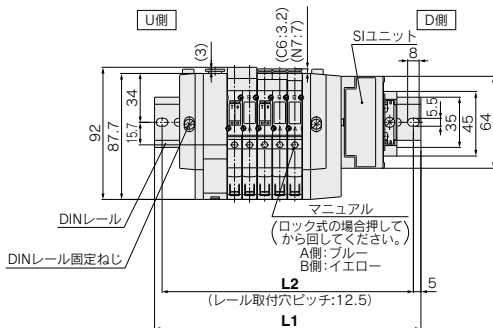
※ランプ・サージ電圧保護回路付(無極性)

SY3000シリーズ:EX122一体型(出力対応)シリアル伝送システム対応/プラグイン

SS5Y3-45S □ - **連数** **U-C4,N3**
C6,N7

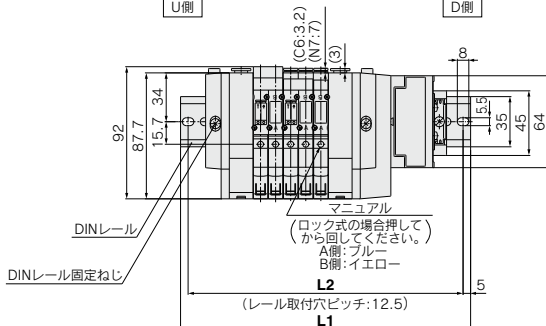
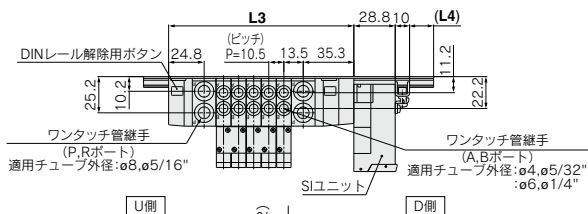


注) SS5Y3-45S □ - **連数** **U-C4,N3**のL1~L4寸法は
SS5Y3-45S □ - **連数** **D-C4,N3**と同寸法です。



連数n	2連	3	4	5	6	7	8	9	10連
L1	148	160.5	173	185.5	198	210.5	223	235.5	248
L2	137.5	150	162.5	175	187.5	200	212.5	225	237.5
L3	81	91.5	102	112.5	123	133.5	144	154.5	165
L4	14.5	15.5	16.5	17.5	12	13	14	15	16

SS5Y3-45S □ - **連数** **B-C4,N3**
C6,N7



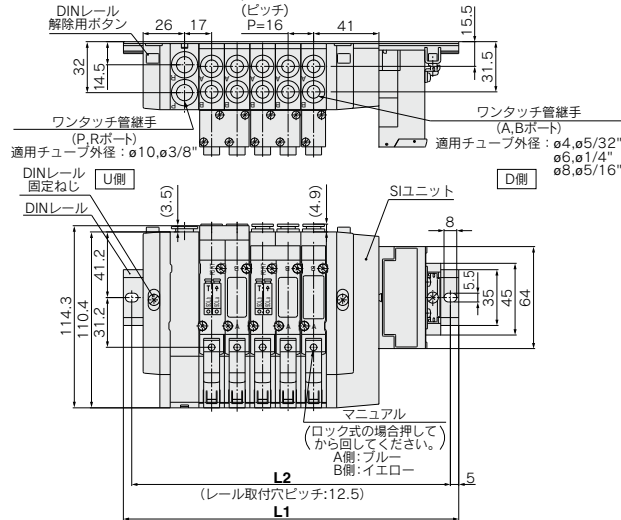
連数n	2連	3	4	5	6	7	8	9	10連
L1	160.5	173	185.5	198	210.5	223	223	235.5	248
L2	150	162.5	175	187.5	200	212.5	212.5	225	237.5
L3	97.5	108	118.5	129	139.5	150	160.5	171	181.5
L4	12.5	13.5	14.5	15.5	16.5	17.5	12	13	14

連数n	11連	12	13	14	15	16連
L1	260.5	273	285.5	298	310.5	323
L2	250	262.5	275	287.5	300	312.5
L3	192	202.5	213	223.5	234	244.5
L4	15	16	17	12	13	14

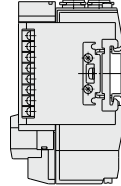
45S型 SY3000-5000

SY5000シリーズ:EX122一体型(出力対応)シリアル伝送システム対応/プラグイン

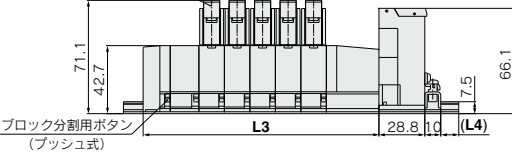
SS5Y5-45S□ - 連数 U-^{C4,N3}_{C6,N7}
C8,N9



注) SS5Y5-45S□ - 連数 U-^{C4,N3}_{C6,N7}
C8,N9 のL1~L4寸法は
SS5Y5-45S□ - 連数 D-^{C4,N3}
C6,N7 と同寸法です。

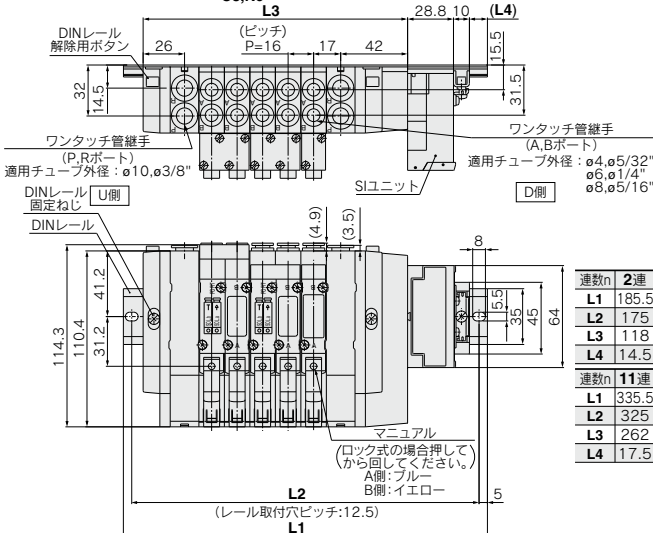


ランプ・サージ電圧保護回路 (n連目) ----- (1連目)



連数n	2連	3	4	5	6	7	8	9	10連
L1	173	185.5	198	210.5	235.5	248	260.5	285.5	298
L2	162.5	175	187.5	200	225	237.5	250	275	287.5
L3	100	116	132	148	164	180	196	212	228
L4	17.5	15.5	14	12	16.5	15	13	17.5	16

SS5Y5-45S□ - 連数 B-^{C4,N3}_{C6,N7}
C8,N9



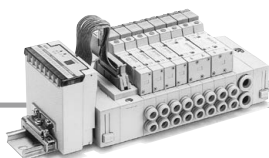
連数n	11連	12	13	14	15	16連
L1	185.5	198	223	235.5	248	260.5
L2	175	187.5	212.5	225	237.5	250
L3	118	134	150	166	182	198
L4	14.5	13	17.5	15.5	14	12
L1	335.5	348	360.5	373	398	410.5
L2	325	337.5	350	362.5	387.5	400
L3	262	278	294	310	326	342
L4	17.5	16	14	12.5	17	15

45S1

SY3000・5000 ベース配管形マニホールド 分割形ベース/DINレール取付形 EX121別置型(出力対応)シリアル伝送システム対応

注) CE対応のSIユニットにつきましてはSIユニット品番体系表を参照ください。 [オプション]

マニホールド型式表示方法



SS5Y **3** - 45S1 **V D** - **05 U** - **C4** - [] - []

シリーズ

3	SY3000
5	SY5000

SIユニット仕様

記号	プロトコル種別
0	SIユニットなし
H	NKE(株):省配線Hシステム対応
Q	DeviceNet対応
R1	オムロン(株):CompoBus/S(16点)対応
R2	オムロン(株):CompoBus/S(8点)対応
V	CC-Link対応
ZB	CompoNet™対応(プラスコモン)
ZBN	CompoNet™対応(マイナスコモン)

※SIユニットなしの場合でもDINレール長さは、SIユニットが取付けられるように長くなっています。DINレール長さを短かく(45□タイプと同じ)したい場合は、品番末尾のオプション欄に“0”を記入してください。

SIユニット取付位置

記号	取付位置
U	U側
D	D側

CE対応

無記号	—
Q	CE対応品

注) CE対応のSIユニットにつきましてはSIユニット品番体系表を参照ください。

オプション

指定連数より長いDINレールが必要な場合は、その連数を指定してください。(MAX. 20連)

●A・Bポート管接続口径

記号	管接続口径	適用シリーズ
C4	φ4ワンタッチ管継手	SY3000
C6	φ6ワンタッチ管継手	
M	混合	
C4	φ4ワンタッチ管継手	SY5000
C6	φ6ワンタッチ管継手	
C8	φ8ワンタッチ管継手	
M	混合	

ワンタッチ管継手配管(ミリサイズ)

記号	管接続口径	適用シリーズ
N3	φ3/32"ワンタッチ管継手	SY3000
N7	φ1/4"ワンタッチ管継手	
M	混合	
N3	φ3/32"ワンタッチ管継手	SY5000
N7	φ1/4"ワンタッチ管継手	
N9	φ9/16"ワンタッチ管継手	
M	混合	

※混合仕様の場合は、マニホールド仕様書で、別途ご指示ください。

●給排気ブロックAss'y取付位置

記号	取付位置	適応連数
U	U側	2~10連
D	D側	2~10連
B	両側	2~16連
M	特殊仕様	

※特殊仕様の場合はマニホールド仕様書で、別途ご指示ください。

●バルブ連数

記号	連数	備考
02	2連	シングル配線仕様 (ソレノイドの数16個まで対応可)
:	:	
16	16連	

※プランキングプレートAss'yの数も含みます。
 ※ダブル・3位置(デュアルポティタイプ)の場合は2連分必要です。

SIユニット品番体系表

記号	プロトコル種別	SIユニット品番	CE対応
H	NKE(株):省配線Hシステム対応	EX121-SUH1	—
Q	DeviceNet対応	EX121-SDN1	●
R1	オムロン(株):CompoBus/S(16点)対応	EX121-SCS1	●
R2	オムロン(株):CompoBus/S(8点)対応	EX121-SCS2	●
V	CC-Link対応	EX121-SMJ1	●
ZB	CompoNet™対応(プラスコモン)	EX121-SCM1	●
ZBN	CompoNet™対応(マイナスコモン)	EX121-SCM3	●

※外部パイロット仕様、サイレンサ内蔵タイプはP.616~620をご参照ください。

EX121別置型(出力対応)シリアル伝送システムの詳細につきましてはP.777および「取扱説明書」をご確認ください。取扱説明書は当社ホームページからダウンロード願います。http://www.smcworld.com

JS

SY

SY

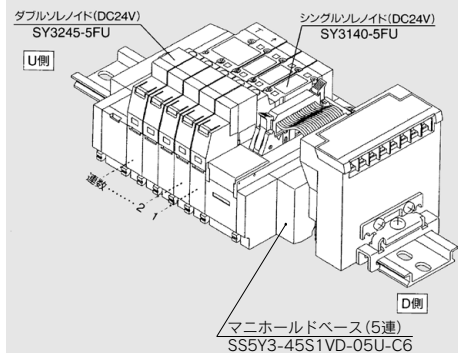
S0700

S0700

マニホールドアセンブリの表示方法(手配例)

バルブ型式表示方法

表示例



SS5Y3-45S1VD-05U-C6……1Set(45S1型S1ユニット付5連マニホールドベース品番)
 *SY3140-5FU……………3Set(シングルソレノイド品番)
 *SY3245-5FU……………1Set(ダブルソレノイド品番)

→ *印は組み込み記号です。*印を搭載する電磁弁などの品番の初めに付けてください。

・バルブ配列はS1ユニットの取付位置にかかわらず、D側から1連目となります。
 ・ダブル・3位置(デュアルボティタイプ)はマニホールドベースを2連分使用しますので、マニホールドベース品番の連数にご注意ください。

2位置シングル **SY 3 1 40-5 FU** □ - □

ダブル・3位置 **SY 3 2 45-5 FU** □ - □

シリーズ ●

3	SY3000
5	SY5000

切換方式 ●

2	2位置ダブル
3	3位置クローズドセンタ
4	3位置エキゾーストセンタ
5	3位置プレッシャセンタ

デュアルボティタイプ(ダブル・3位置) ●

定格電圧 ●

5	DC24V
---	-------

マニュアル ●

無記号	ノンロックプッシュ式
D	プッシュターンロック式ドライバ操作形
E	プッシュターンロック式手操作形

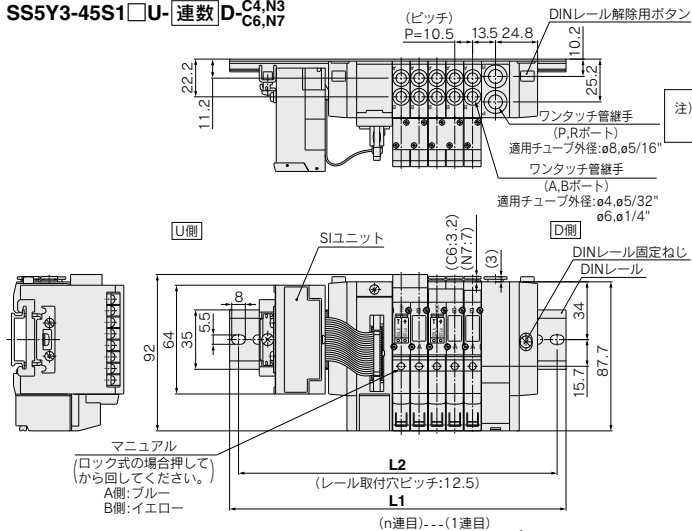
CE対応 ●

無記号	—
Q	CE対応

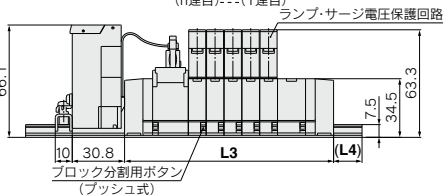
※プラグインタイプの電磁弁を単体で発注された場合はガスケットは付属していませんので、必要な場合は別途手配してください。(詳しくはP.592をご参照ください。)
 ※ランプ・サージ電圧保護回路付(無極性)

SY3000:EX121別置型(出力対応)シリアル伝送システム対応/プラグイン

SS5Y3-45S1 □U- **連数** **D**-C4,N3
C6,N7

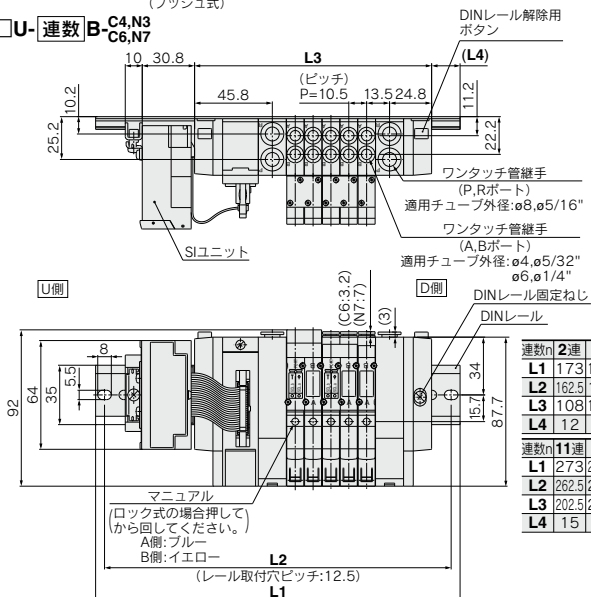


注) SS5Y3-45S1 □U- **連数** **U**-C4,N3 C6,N7 L1~L4寸法はSS5Y3-45S1 □U- **連数** **D**-C4,N3 C6,N7と同寸法です。



連数n	2連	3	4	5	6	7	8	9	10連
L1	160.5	173	185.5	198	198	210.5	223	235.5	248
L2	150	162.5	175	187.5	187.5	200	212.5	225	237.5
L3	91.5	102	112.5	123	133.5	144	154.5	165	175.5
L4	14	15	16	17	12	13	14	15	16

SS5Y3-45S1 □U- **連数** **B**-C4,N3
C6,N7



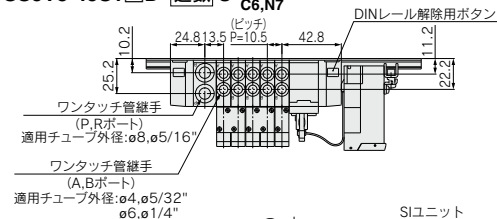
連数n	2連	3	4	5	6	7	8	9	10連
L1	173	185.5	198	210.5	223	235.5	235.5	248	260.5
L2	162.5	175	187.5	200	212.5	225	225	237.5	250
L3	108	118.5	129	139.5	150	160.5	171	181.5	192
L4	12	13	14	15	16	17	12	13	14

連数n	11連	12	13	14	15	16連
L1	273	285.5	298	298	310.5	323
L2	262.5	275	287.5	287.5	300	312.5
L3	202.5	213	223.5	234	244.5	255
L4	15	16	17	11.5	12.5	13.5

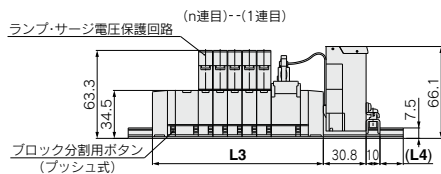
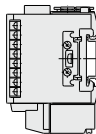
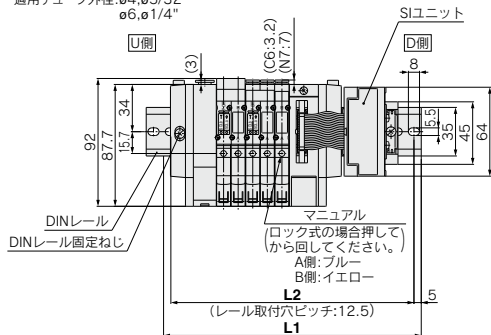
45S1型 SY3000-5000

SY3000:EX121別置型(出力対応)シリアル伝送システム対応/プラグイン

SS5Y3-45S1□D-連数 U-C4,N3 C6,N7

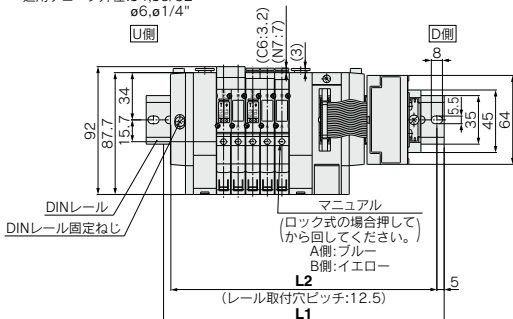
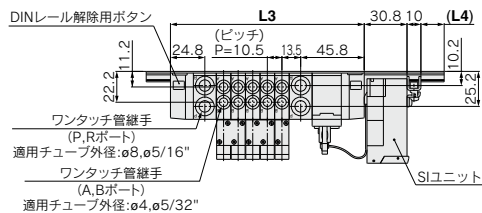


注) SS5Y3-45S1□D-連数 U-C4,N3のL1~L4寸法はSS5Y3-45S1□D-連数 U-C6,N7と同寸法です。



連数n	2連	3	4	5	6	7	8	9	10連
L1	160.5	173	185.5	198	198	210.5	223	235.5	248
L2	150	162.5	175	187.5	187.5	200	212.5	225	237.5
L3	91.5	102	112.5	123	133.5	144	154.5	165	175.5
L4	14	15	16	17	12	13	14	15	16

SS5Y3-45S1□D-連数 B-C4,N3 C6,N7

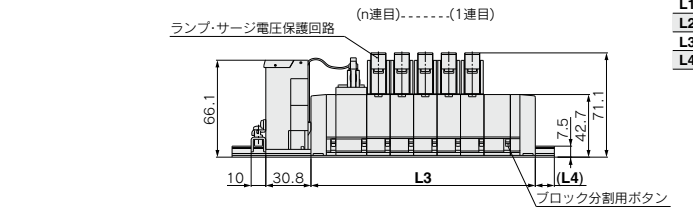
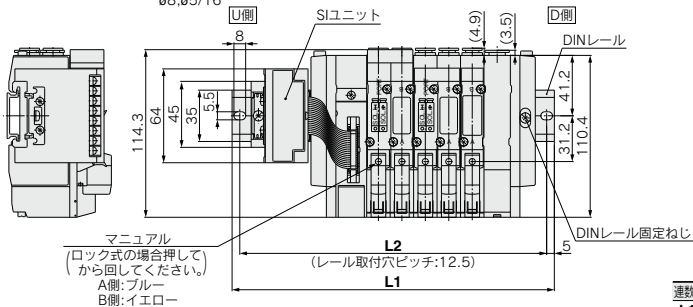
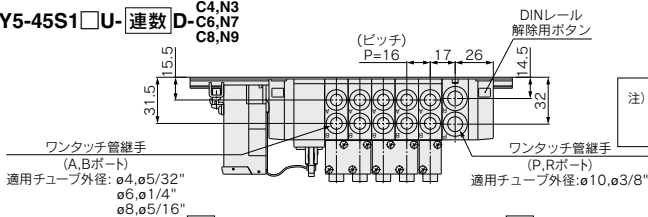


連数n	2連	3	4	5	6	7	8	9	10連
L1	173	185.5	198	210.5	223	235.5	235.5	248	260.5
L2	162.5	175	187.5	200	212.5	225	225	237.5	250
L3	108	118.5	129	139.5	150	160.5	171	181.5	192
L4	12	13	14	15	16	17	12	13	14

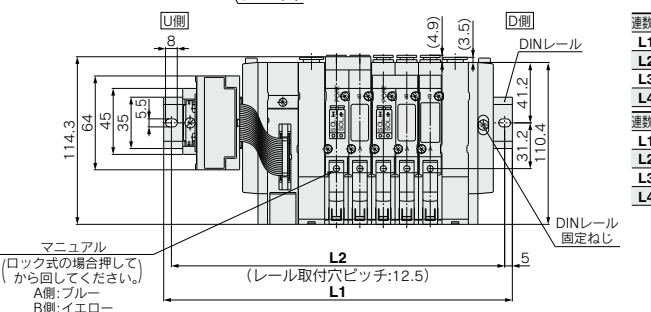
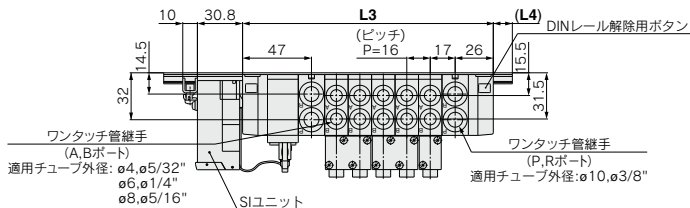
連数n	11連	12	13	14	15	16連
L1	273	285.5	298	298	310.5	323
L2	262.5	275	287.5	287.5	300	312.5
L3	202.5	213	223.5	234	244.5	255
L4	15	16	17	11.5	12.5	13.5

SY5000:EX121別置型(出力対応)シリアル伝送システム対応/プラグイン

SS5Y5-45S1□U-連数D C4,N3
C6,N7
C8,N9



SS5Y5-45S1□U-連数B C4,N3
C6,N7
C8,N9



注) SS5Y5-45S1□U-連数D C4,N3 C6,N7 C8,N9のL1~L4寸法は SS5Y5-45S1□U-連数D C4,N3 C6,N7 C8,N9と同寸法です。

連数n	2連	3	4	5	6	7	8	9	10連
L1	173	185.5	210.5	223	235.5	260.5	273	285.5	298
L2	162.5	175	200	212.5	225	250	262.5	275	287.5
L3	105	121	137	153	169	185	201	217	233
L4	13.5	12	16.5	14.5	13	17.5	15.5	14	12

連数n	2連	3	4	5	6	7	8	9	10連
L1	198	210.5	223	235.5	260.5	273	285.5	310.5	323
L2	187.5	200	212.5	225	250	262.5	275	300	312.5
L3	123	139	155	171	187	203	219	235	251
L4	17	15.5	13.5	12	16.5	14.5	13	17.5	15.5

連数n	11連	12	13	14	15	16連
L1	335.5	348	373	385.5	398	410.5
L2	325	337.5	362.5	375	387.5	400
L3	267	283	299	315	331	347
L4	14	12	16.5	15	13	11.5

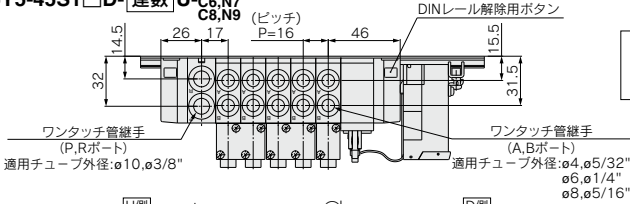
SJ
SY
SY
S0700
S0700

45S1 SY3000-5000

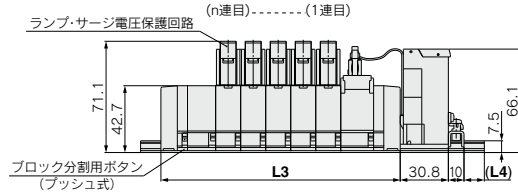
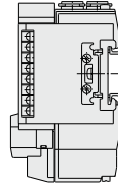
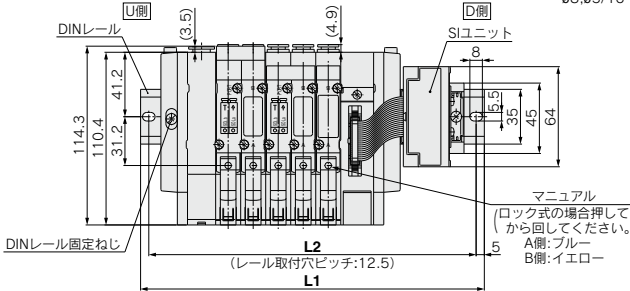
SY5000:EX121別置型(出力対応)シリアル伝送システム対応/プラグイン

SS5Y5-45S1 □D-連数

U-^{C4,N3}
^{C6,N7}
C8,N9



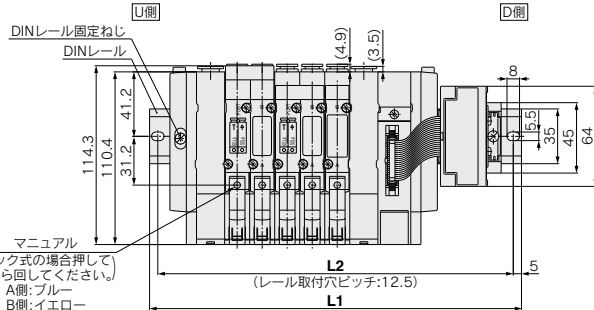
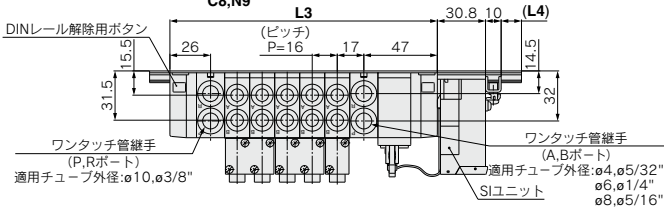
注) SS5Y5-45S1 □D-連数 D-^{C4,N3}
^{C6,N7}
C8,N9のL1~L4寸法は
SS5Y5-45S1 □D-連数 U-^{C4,N3}
^{C6,N7}
C8,N9と同寸法です。



連数n	2連	3	4	5	6	7	8	9	10連
L1	173	185.5	210.5	223	235.5	260.5	273	285.5	298
L2	162.5	175	200	212.5	225	250	262.5	275	287.5
L3	105	121	137	153	169	185	201	217	233
L4	13.5	12	16.5	14.5	13	17.5	15.5	14	12

SS5Y5-45S1 □D-連数

B-^{C4,N3}
^{C6,N7}
C8,N9



連数n	2連	3	4	5	6	7	8	9	10連
L1	198	210.5	223	235.5	260.5	273	285.5	310.5	323
L2	187.5	200	212.5	225	250	262.5	275	300	312.5
L3	123	139	155	171	187	203	219	235	251
L4	17	15.5	13.5	12	16.5	14.5	13	17.5	15.5

連数n	11連	12	13	14	15	16連
L1	335.5	348	373	385.5	398	410.5
L2	325	337.5	362.5	375	387.5	400
L3	267	283	299	315	331	347
L4	14	12	16.5	15	13	11.5

SJ
SY
SY
S0700
S0700

EX510ゲートウェイ方式シリアル伝送システム対応 ベース配管形マニホールド/分割形ベース/プラグインタイプ



45S6B型

SY3000-5000 Series

マニホールド型式表示方法

SS5Y **3** - 45S6B - **U** - **02** **U** - **C4** - -

マニホールドシリーズ

3	SY3000
5	SY5000

SIユニット仕様

無記号	NPN出力(+COM.)
N	PNP出力(-COM.)

SIユニット取付位置

U	U側
D	D側

CE対応

無記号	—
Q	CE対応品

オプション

指定連数より長いDINレールが必要な場合は、その連数をご指示ください。(MAX.20連)

バルブ連数

記号	連数	備考
02	2連	ソレノイドの数16まで対応可
⋮	⋮	
16	16連	

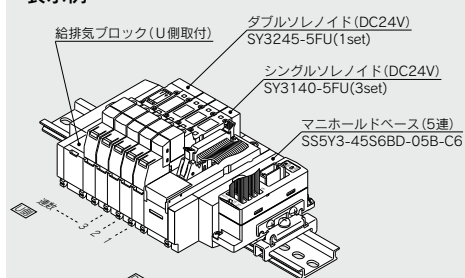
※プランキングブロックAss'yの数も含みます。

SIユニット品番体系表

記号	SIユニット仕様	SIユニット品番	掲載ページ
無記号	NPN出力(+COM.)	EX510-S002A	P.897
N	PNP出力(-COM.)	EX510-S102A	

マニホールドアセンブリの表示方法(手配例)

表示例



SS5Y3-45S6BD-05U-C6...1set(45S6B型5連マニホールド品番)
 * SY3140-5FU.....3set(シングルソレノイド品番)
 * SY3245-5FU.....1set(ダブルソレノイド品番)

*印は組み込み記号です。*印を搭載する電磁弁等の品番の初めに付けてください。

・バルブ配列はSIユニットの取付位置にかかわらず、D側から1連目となります。
 ・ダブル・3位置(テュアルボタイプ)はマニホールドベースを2連分使用しますので、マニホールド品番の連数にご注意ください。

A,Bポート管接続口径
ワンタッチ管継手(ミリサイズ)

記号	管接続口径	適用シリーズ
C4	ø4ワンタッチ管継手	SY3000
C6	ø6ワンタッチ管継手	
M	混合	SY5000
C4	ø4ワンタッチ管継手	
C6	ø6ワンタッチ管継手	
C8	ø8ワンタッチ管継手	
M	混合	

ワンタッチ管継手(インチサイズ)

記号	管接続口径	適用シリーズ
N3	ø5/32"ワンタッチ管継手	SY3000
N7	ø1/4"ワンタッチ管継手	
M	混合	SY5000
N3	ø5/32"ワンタッチ管継手	
N7	ø1/4"ワンタッチ管継手	
N9	ø5/16"ワンタッチ管継手	
M	混合	

※混合仕様の場合はマニホールド仕様書で別途ご指示ください。

パイロット仕様

無記号	内部パイロット仕様
S	内部パイロット仕様・サイレンサ内蔵
R	外部パイロット仕様
RS	外部パイロット仕様・サイレンサ内蔵

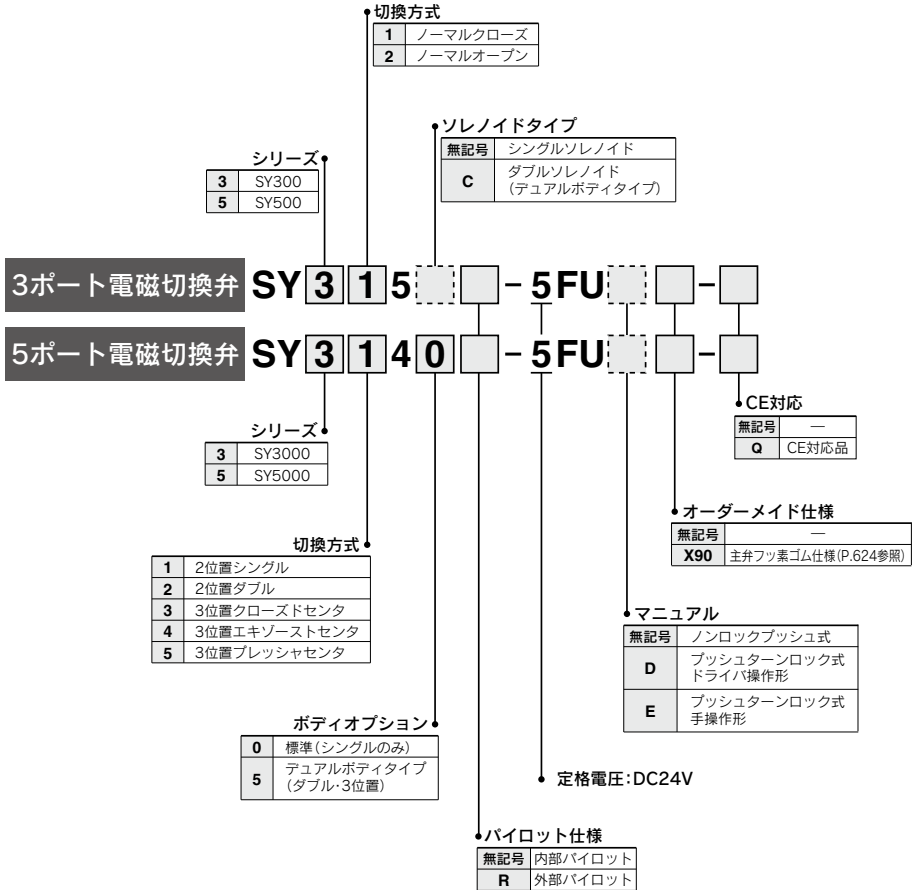
給排気ブロックAss'y取付位置

U	U側	2~10連
D	D側	
B	両側	2~16連
M	特殊仕様*	

*特殊仕様の場合はマニホールド仕様書で別途ご指示ください。

EX510ゲートウェイ方式シリアル伝送システムの詳細につきましてはP.878および「取扱説明書」をご確認ください。取扱説明書は当社ホームページからダウンロード願います。http://www.smcworld.com

バルブ型式表示方法



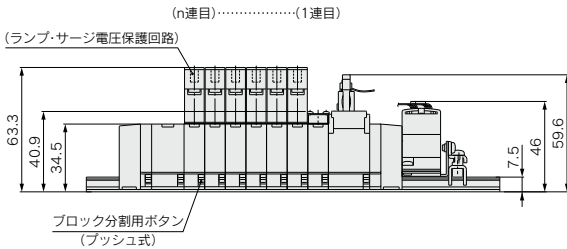
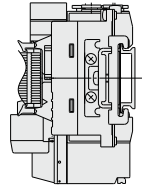
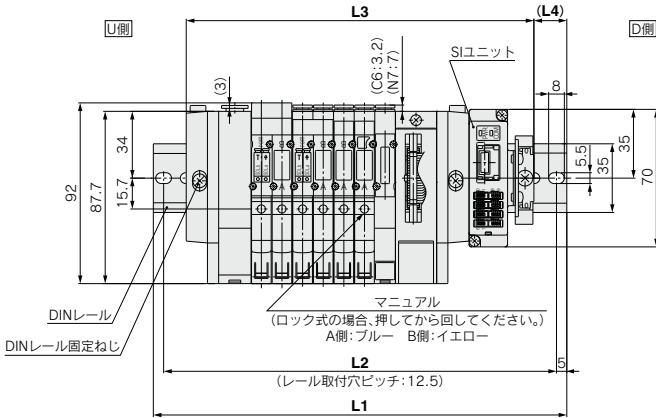
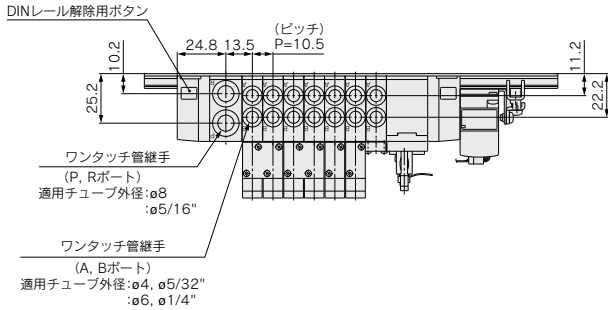
SJ
SY
SY
S0700
S0700

※プラグインタイプの電磁弁を単体で発注された場合はガスケットは付属していませんので、必要な場合は別途手配してください。
(詳しくはP.592をご参照ください。)
※ランプ・サージ電圧保護回路付(無極性)

45S6B_型 SY3000-5000 Series

外形寸法図

SS5Y3-45S6B □D-連数U-C₄, N₃
C₆, N₇



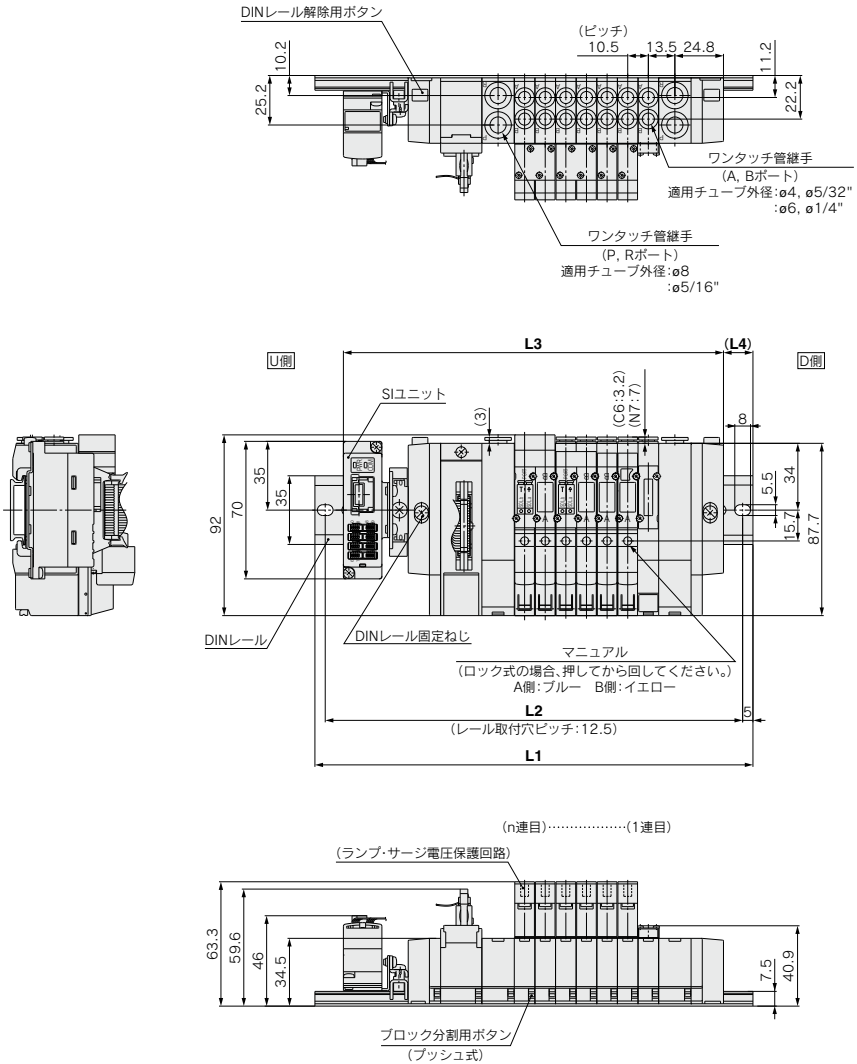
L:寸法表

L	n	2	3	4	5	6	7	8	9	10
L1		148	160.5	173	185.5	198	210.5	223	223	235.5
L2		137.5	150	162.5	175	187.5	200	212.5	212.5	225
L3		124.5	135	145.5	156	166.5	177	187.5	198	208.5
L4		12	13	14	15	16	17	18	12.5	13.5

n:連数

外形寸法図

SS5Y3-45S6B □U-運数B-C₄, N₃
C₆, N₇



SJ
SY
SY
S0700
S0700

L:寸法表

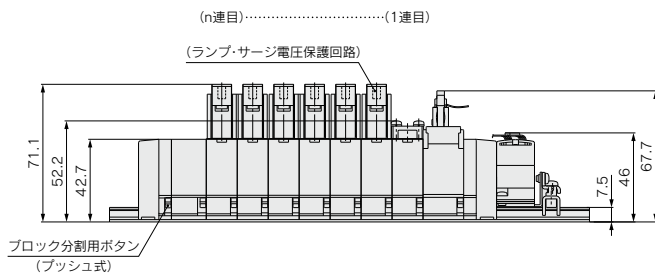
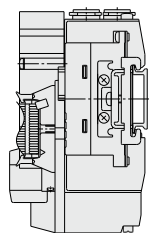
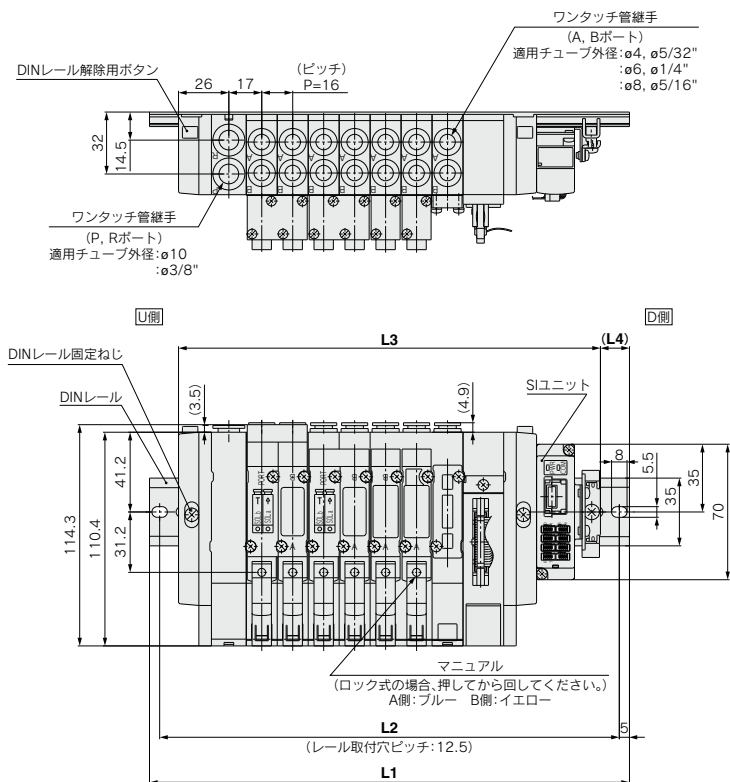
L	2	3	4	5	6	7	8	9	10	11	12	13	14	15	16
L1	173	185.5	198	198	210.5	223	235.5	248	260.5	273	273	285.5	298	310.5	323
L2	162.5	175	187.5	187.5	200	212.5	225	237.5	250	262.5	262.5	275	287.5	300	312.5
L3	141	151.5	162	172.5	183	193.5	204	214.5	225	235.5	246	256.5	267	277.5	288
L4	16	17	18	13	14	15	16	17	18	19	13.5	14.5	15.5	16.5	17.5

n:連数

45S6B_型 SY3000-5000 Series

外形寸法図

SS5Y5-45S6B □D-連数U<sup>C4, N3
C6, N7
C8, N9</sup>

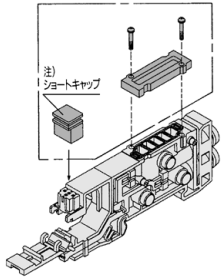


L:寸法表

L	n:連数									
	2	3	4	5	6	7	8	9	10	
L1	173	185.5	198	210.5	235.5	248	260.5	285.5	298	
L2	162.5	175	187.5	200	225	237.5	250	275	287.5	
L3	138	154	170	186	202	218	234	250	266	
L4	17.5	16	14	12.5	17	15	13.5	18	16	

マニホールドオプション

■ **ブランキングプレート Ass'y**



シリーズ	Ass'y品番
SY3000	SX3000-75-2A(-Q)
SY5000	SX5000-76-6A(-Q)

注) ・ブランキングプレートを取付ける際にはショートキャップを必ず取付けてください。
 ・ダブル・3位置(デュアルポティタイプ)の場合は2ヶ必要となります。

■ **SUP仕切り弁**

マニホールドベースの圧力供給通路にSUP仕切り弁を入れることにより、高低2種類以上の異なった圧力をひとつのマニホールドに供給することができます。



シリーズ	品番
SY3000	SX3000-77-1A
SY5000	SX5000-77-1A

■ **EXH仕切り弁**

マニホールドベースの排気通路にEXH仕切り弁を入れることにより、バルブの排気が他のバルブに影響をしないように分割することができます。(両方のEXHを仕切る場合2ヶ必要です。)



シリーズ	品番
SY3000	SX3000-77-1A
SY5000	SX5000-77-1A

■ **仕切り弁用表示シール**

SUP、EXH仕切り弁を入れたブロックに貼って、外から遮断した場所を確認するためのシールです。(各3枚入り)
VZ3000-123-1A (SY3000、5000共用)

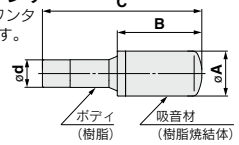
SUP仕切り用シール EXH仕切り用シール SUP、EXH仕切り用シール



注) マニホールド発注時に仕切り弁を、マニホールド仕様書などで同時発注した場合は、仕切り弁を入れた場所に貼付されて、出荷されます。

■ **ワンタッチ管継手付サイレンサ**

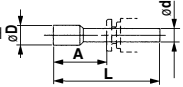
マニホールドのR(排気)ポートにワンタッチで取付けできるサイレンサです。



シリーズ	型式	有効断面積mm ²	A	B	C
SY3000 (ø8)用	AN15-C08	20	ø13	20	45
SY5000 (ø10)用	AN20-C10	30	ø16.5	30.5	57.5

■ **プラグ**

使用しないシリンダポートおよびSUP、EXHポートに挿入します。ご注文は10個単位となります。



寸法表

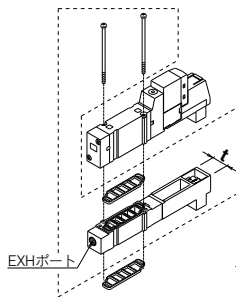
適用管継手サイズod	型式	A	L	D
4	KQ2P-04	16	32	6
6	KQ2P-06	18	35	8
8	KQ2P-08	20.5	39	10
10	KQ2P-10	22	43	12
1/8"	KQ2P-01	16	31.5	5
9/32"	KQ2P-03	16	32	6
1/4"	KQ2P-07	18	35	8.5
5/16"	KQ2P-09	20.5	39	10

注意

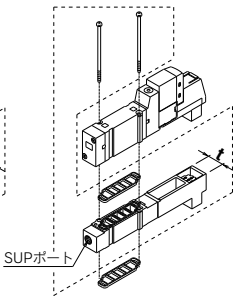
取付ねじ締付トルク

- M2 : 0.16N・m
- M3 : 0.8N・m
- M4 : 1.4N・m

■ **単独EXHスペース Ass'y**



■ **単独SUPスペース Ass'y**



シリーズ	Ass'y品番	管接続口径 t
SY3000	SY3000-39-3A(-Q)	M5×0.8 11
SY5000	SY5000-39-17A(-Q)	1/8 15

注) デュアルポティタイプ(ダブル・3位置)の場合は、2個必要になりますのでご注意ください。また、この場合の排気ポートはバルブ上面に指示している矢印側EXHポートから排気されます。

シリーズ	Ass'y品番	管接続口径 t
SY3000	SY3000-38-3A(-Q)	M5×0.8 11
SY5000	SY5000-38-17A(-Q)	1/8 15

注) デュアルポティタイプ(ダブル・3位置)の場合は、2個必要になりますのでご注意ください。また、この場合のSUPポートは、2箇所とも配管が必要になります。

3ポートバルブ 5ポートバルブマニホールド混合取付可能タイプ SY300-SY500 Series

5ポートバルブのマニホールドに混合取付できる3ポートバルブです。



単体

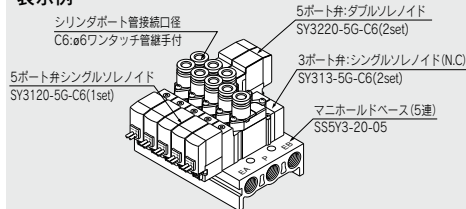
ブラケット、サブプレートは5ポートSY3000/5000シリーズと同じ物も使用します。

使用マニホールド

SY3000/5000シリーズ全てのマニホールドに取付可能です。
マニホールド品番は各シリーズのマニホールド型式表示方法のページをご参照ください。

マニホールドアセンブリの表示方法(手配例)

表示例

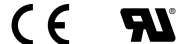


SS5Y3-20-05……………1set(20型5連マニホールドベース品番)
 *SY313-5G-C6……………2set(3ポート弁、N.Cタイプ品番)
 *SY3120-5G-C6……………1set(5ポート弁、シングルソレノイド品番)
 *SY3220-5G-C6……………2set(5ポート弁、ダブルソレノイド品番)
 *印は組み込み記号です。*印を搭載する電磁弁などの品番の初めに付けてください。

マニホールドベース品番の下に搭載するバルブおよびオプションの品番を図に示す1連目より順番に併記してください。なお、配列が複雑になる場合にはマニホールド仕様書にてご指示ください。

仕様

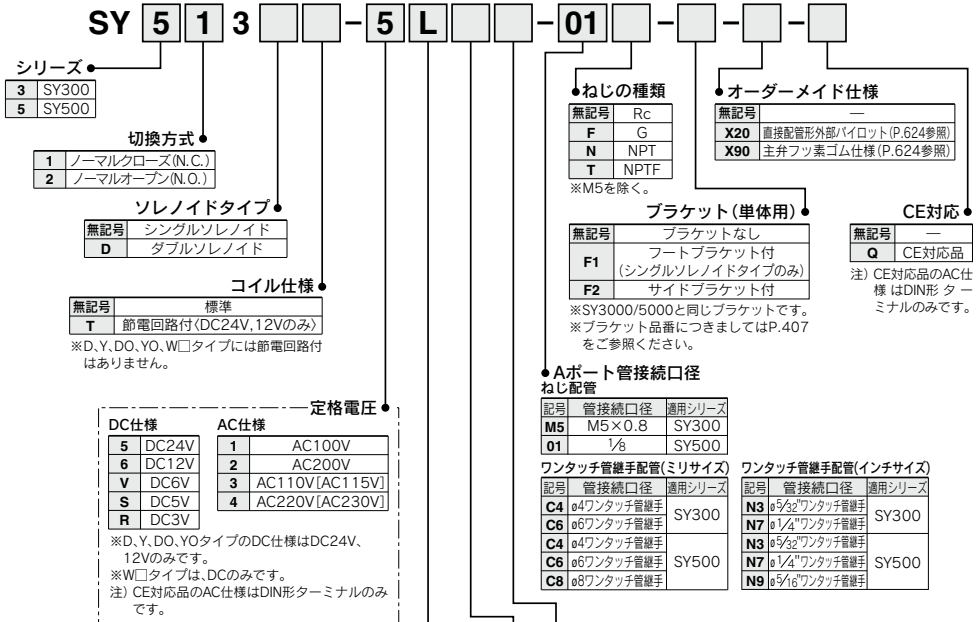
外形寸法、仕様、ソレノイド仕様、応答時間、有効断面積は5ポート弁と同じです。



直接配管形／バルブ型式表示方法

注) CE対応品のAC仕様はDIN形ターミナルのみです。【オプション】(詳細→P.632)

単体用・個別配線タイプ:SS5Y³-20形用



リード線取出し方法

	DC24V, 12V, 6V, 5V, 3V AC100V, 110V, 200V, 220V	DC24V, 12V AC100V, 110V, AC200V, 220V	DC24V, 12V DC6V, 5V, 3V
グロメット	●	●	●
L形プラグコネクタ	●	●	●
M形プラグコネクタ	●	●	●
DIN形ターミナル	●	●	●
M8コネクタ	●	●	●

注) G:リード線 長さ300mm
H:リード線 長さ600mm
L:リード線付 (長さ300mm)
LN:リード線なし
LO:コネクタなし
M:リード線付 (長さ300mm)
MN:リード線なし
MO:コネクタなし
D:コネクタ付
DO:コネクタなし
Y:コネクタ付
YO:コネクタなし
W:コネクタなし
W□:コネクタ付 ケーブル付

注) LN, MNタイプはソケット(2ヶ)付です。
※SY300シリーズのDIN形ターミナルタイプにつきましてはP.639をご参照ください。
※[Yタイプ]はEN-175301-803C (IEC60947-5-2規格)の規格のDIN形ターミナルです。詳しくは、P.638をご参照ください。
※M8コネクタのコネクタケーブルにつきましてはP.641をご参照ください。
※IEC60947-5-2規格のM8コネクタもあります。詳しくは、P.623をご参照ください。
※L, M形プラグコネクタのリード線長さにつきましてはP.638をご参照ください。
※L, M形プラグコネクタのカバー付コネクタAss'yはP.639をご参照ください。
注) □にはケーブル長さ記号が入ります。P.642を参照のうえ必ずご記入ください。

●マニュアル

無記号	ノンロックプッシュ式
D	プッシュターンロック式ドライバ操作形
E	プッシュターンロック式手操作形

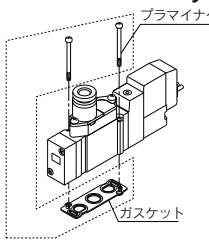
●ランプ・サージ電圧保護回路

リード線取出し方法がG, H, L, M, Wの場合 (SY500のみ)	リード線取出し方法がD, Yの場合 (SY300のみ)
無記号 ランプ・サージ電圧保護回路なし	無記号 ランプ・サージ電圧保護回路なし
S サージ電圧保護回路付	S サージ電圧保護回路付
Z ランプ・サージ電圧保護回路付(無極性タイプ)	Z ランプ・サージ電圧保護回路付
R サージ電圧保護回路付(無極性タイプ)	R サージ電圧保護回路付
U ランプ・サージ電圧保護回路付(無極性タイプ)	U ランプ・サージ電圧保護回路付

※ACの場合、整流器でサージ電圧の発生を防止しているので「S」タイプはありません。
※R, UはDCの場合、「Z」タイプのみです。
※節電回路付のみです。

注) 直接配管形の電磁弁を単体で発注された場合にはマニホールド用取付ビス、ガスケットは付属していませんので、必要な場合は別途手配してください。

■ガスケットAss'y品番



シリーズ	ガスケットAss'y品番
SY300	SY3000-GS-1
SY500	SY5000-GS-1

注) ガスケットAss'yは、取付ビスとガスケットが10セットになっています。

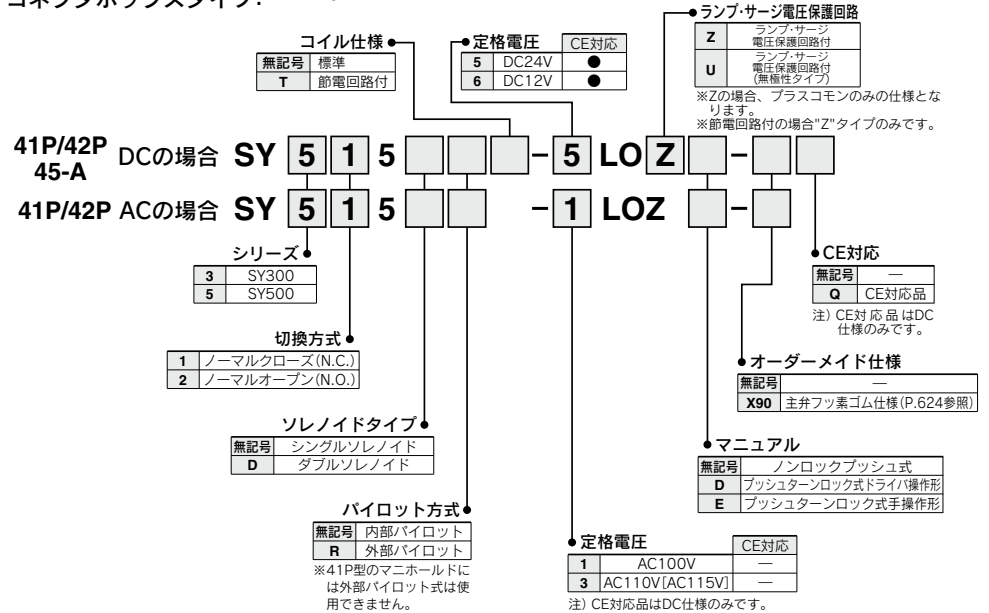


ベース配管形/バルブ型式表示方法

注) CE対応品はDC仕様のみです。

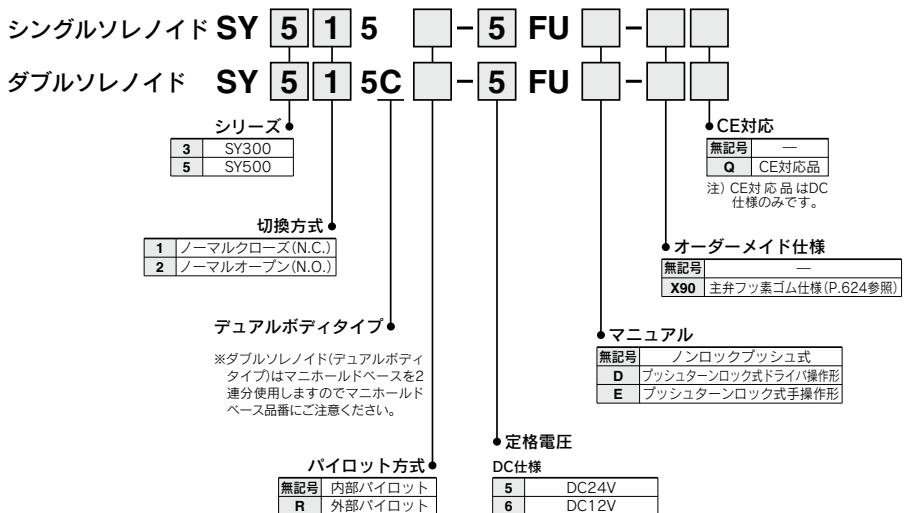
[オプション]

フラットケーブルタイプ: **SS5Y³-41P/42P/45-A**形用
 コネクタボックスタイプ: **SS5Y³-41P/42P/45-A**形用



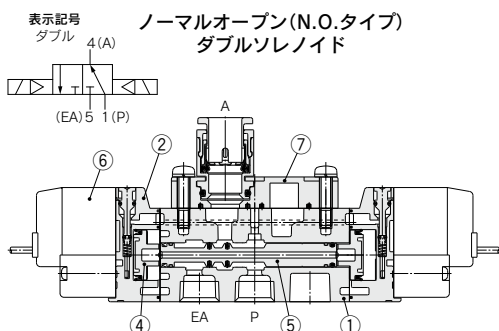
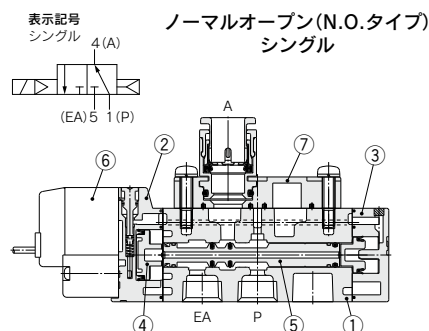
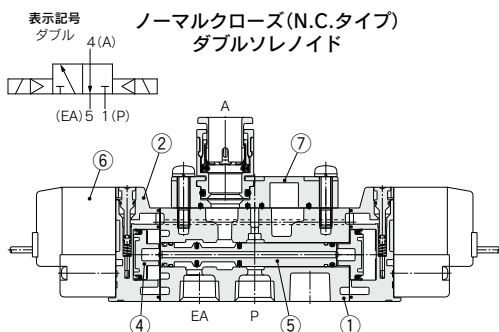
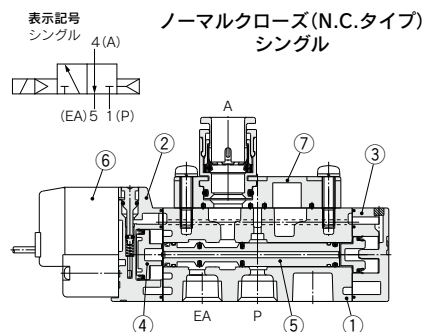
SY
SY
S0700
S0700

プラグインタイプ: **SS5Y³-45**□形用



SY300-500 Series

構造図／直接配管形



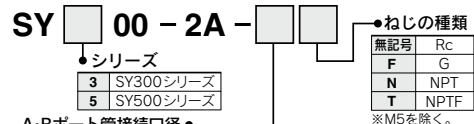
構成部品

番号	部品名	材質	備考
1	ボディ	アルミダイカスト (SY300は亜鉛ダイカスト)	アーバンホワイト
2	アダプタプレート	樹脂	アーバンホワイト
3	エンドプレート	樹脂	アーバンホワイト
4	ピストン	樹脂	-
5	スプール弁Ass'y	アルミニウム/H-NBR	-

交換部品

番号	品名	品番
6	パイロット弁Ass'y	パイロット弁Ass'y品番表示方法P.629を参照ください。
7	ポートブロックAss'y	下記ポートブロックAss'y品番表示方法を参照ください。

ポートブロックAss'y品番表示方法



A・Bポート管接続口径

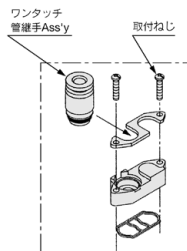
記号	管接続口径	適用シリーズ	記号	管接続口径	適用シリーズ
M5	M5×0.8	SY300	N3	ø5/32"ワンタッチ管継手	SY300
01	1/8"	SY500	N7	ø1/4"ワンタッチ管継手	SY300

ワンタッチ管継手配管(ミリサイズ)

記号	管接続口径	適用シリーズ	記号	管接続口径	適用シリーズ
C4	ø4ワンタッチ管継手	SY300	N3	ø5/32"ワンタッチ管継手	SY500
C6	ø6ワンタッチ管継手	SY300	N7	ø1/4"ワンタッチ管継手	SY500
C4	ø4ワンタッチ管継手	SY500	N9	ø5/16"ワンタッチ管継手	SY500
C6	ø6ワンタッチ管継手	SY500			
C8	ø8ワンタッチ管継手	SY500			

ワンタッチ管継手配管(インチサイズ)

記号	管接続口径	適用シリーズ	記号	管接続口径	適用シリーズ
C4	ø4ワンタッチ管継手	SY300	N3	ø5/32"ワンタッチ管継手	SY500
C6	ø6ワンタッチ管継手	SY300	N7	ø1/4"ワンタッチ管継手	SY500
C4	ø4ワンタッチ管継手	SY500	N9	ø5/16"ワンタッチ管継手	SY500
C6	ø6ワンタッチ管継手	SY500			
C8	ø8ワンタッチ管継手	SY500			



※管継手Ass'yのみの交換も可能です。

ミリサイズ

シリーズ	管継手	品番
SY300	ø4ワンタッチ管継手	VVQ1000-50A-C4
	ø6ワンタッチ管継手	VVQ1000-50A-C6
SY500	ø4ワンタッチ管継手	VVQ1000-51A-C4
	ø6ワンタッチ管継手	VVQ1000-51A-C6
	ø8ワンタッチ管継手	VVQ1000-51A-C8

インチサイズ

シリーズ	管継手	品番
SY300	ø5/32"ワンタッチ管継手	VVQ1000-50A-N3
	ø1/4"ワンタッチ管継手	VVQ1000-50A-N7
SY500	ø5/32"ワンタッチ管継手	VVQ1000-51A-N3
	ø1/4"ワンタッチ管継手	VVQ1000-51A-N7
	ø5/16"ワンタッチ管継手	VVQ1000-51A-N9

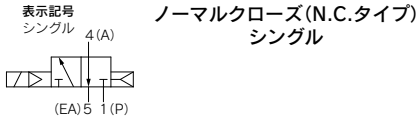


注意

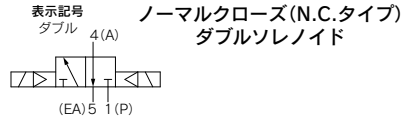
取付ねじ締付トルク

SY300 (M2) : 0.12N・m
SY500 (M3) : 0.6N・m

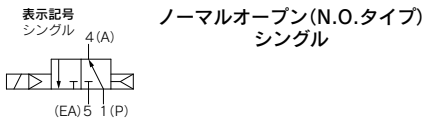
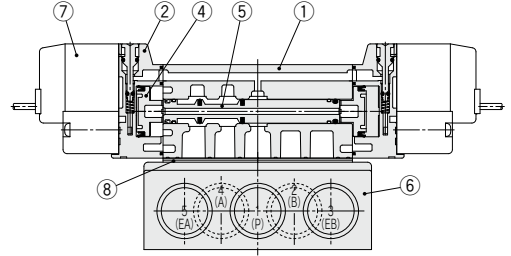
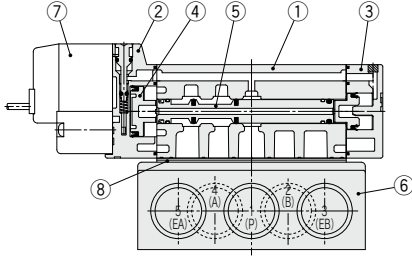
構造図／ベース配管形



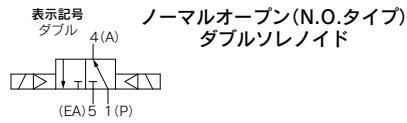
ノーマルクローズ(N.C.タイプ) シングル



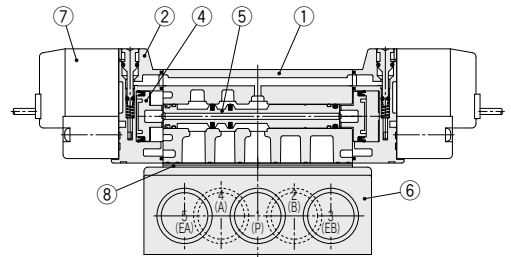
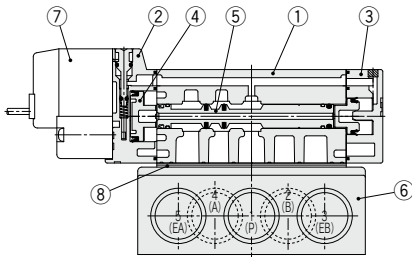
ノーマルクローズ(N.C.タイプ) ダブルソレノイド



ノーマルオープン(N.O.タイプ) シングル



ノーマルオープン(N.O.タイプ) ダブルソレノイド



構成部品

番号	部品名	材質	備考
1	ボディ	アルミダイカスト (SY3000は亜鉛ダイカスト)	アーバンホワイト
2	アダプタプレート	樹脂	アーバンホワイト
3	エンドプレート	樹脂	アーバンホワイト
4	ピストン	樹脂	-
5	スプール弁Ass'y	アルミニウム・H-NBR	-

交換部品

番号	品名	品番			備考
		SY3□40	SY5□40	SY7□40	
6	サブプレート ^{注)}	SY3000-27-1	SY5000-27-1	1/4:SY7000-27-1 3/8:SY7000-27-2	アルミダイカスト
7	パイロット弁Ass'y	パイロット弁Ass'y品番表示方法P.629をご確認ください。			
8	ガスケット	標準 SY3000-11-25	SY5000-11-15 SY5000-11-18	SY7000-11-11 SY7000-11-14	H-NBR
-	プラマイナベ小ねじ 参考ねじサイズ	SY3000-23-4 (M2×21)	AC00077 (M3×26)	AC00296 (M4×31)	バルブ取付用 (無光沢ニッケルめっき)

※ねじ種類



注意

取付ねじ締付トルク

M2 : 0.16N・m
M3 : 0.8N・m
M4 : 1.4N・m

質量表

直接配管形

型式／SY300シリーズ

バルブ型式	切換方式	質量g	
		グロメット形	L形、M形プラグコネクタ
SY3□3-□□-M5	シングル	51	53
	ダブル	68	74
SY3□3-□□-C4 N3	シングル	56	59
	ダブル	74	79
SY3□3-□□-C6 N7	シングル	54	57
	ダブル	72	77

ベース配管形

型式／SY300シリーズ

バルブ型式	切換方式	注) 質量g	
		グロメット形	L形、M形プラグコネクタ
SY3□5-□□	シングル	47(82)	50(85)
	ダブル	65(100)	70(105)

注) ()内はサブプレート付の値

型式／SY500シリーズ

バルブ型式	切換方式	質量g		
		グロメット形	L形、M形プラグコネクタ	DIN形ターミナル
SY5□3-□□-01□	シングル	69	72	93
	ダブル	87	93	135
SY5□3-□□-C4 N3	シングル	82	82	103
	ダブル	100	102	144
SY5□3-□□-C6 N7	シングル	79	77	98
	ダブル	97	98	140
SY5□3-□□-C8 N9	シングル	75	84	105
	ダブル	93	105	147

型式／SY500シリーズ

バルブ型式	切換方式	注) 質量g		
		グロメット形	L形、M形プラグコネクタ	DIN形ターミナル
SY5□5-□□	シングル	55(118)	58(121)	79(142)
	ダブル	73(136)	78(141)	120(183)

注) ()内はサブプレート付の値

SJ

SY

SY

S0700

S0700

SY3000・5000

オーダーメイド仕様

外部パイロット・サイレンサ内蔵タイプ

低空・真空中に使用できる外部パイロット仕様のマニホールドを分割形・DINレールマニホールドに追加、またサイレンサを内蔵することにより外観をすっきりさせました。



【オプション】
注) CE対応品のAC仕様はDIN形ターミナルのみです。

45型

個別配線タイプ/コネクタボックスタイプ

マニホールド型式表示方法

45型

SS5Y³-45(-A)-05U R-C6- - -

シリーズ

3	SY3000
5	SY5000

バルブ連数

記号	連数
02	2連
...	...
20	20連

※プランキングプレートAss'yの数も含む。

給排気ブロックAss'y取付位置

記号	取付位置	対応連数
U	U側	2~10連
D	D側	
B	両側	2~20連
M	特殊仕様	

※特殊仕様の場合はマニホールド仕様書で、別途ご指示ください。

給排気ブロックAss'y仕様

記号	仕様
R	外部パイロット仕様
S	内部パイロット仕様・サイレンサ内蔵
RS	外部パイロット仕様・サイレンサ内蔵

A・Bポート管接続口径

ワンタッチ管継手配管(ミリサイズ)

記号	管接続口径	適用シリーズ
C4	φ4ワンタッチ管継手	SY3000
C6	φ6ワンタッチ管継手	
M	混合	SY5000
C4	φ4ワンタッチ管継手	
C6	φ6ワンタッチ管継手	
C8	φ8ワンタッチ管継手	
M	混合	

ワンタッチ管継手配管(インチサイズ)

記号	管接続口径	適用シリーズ
N3	φ 3/32"ワンタッチ管継手	SY3000
N7	φ 1/4"ワンタッチ管継手	
M	混合	SY5000
N3	φ 5/32"ワンタッチ管継手	
N7	φ 1/4"ワンタッチ管継手	
N9	φ 9/16"ワンタッチ管継手	
M	混合	

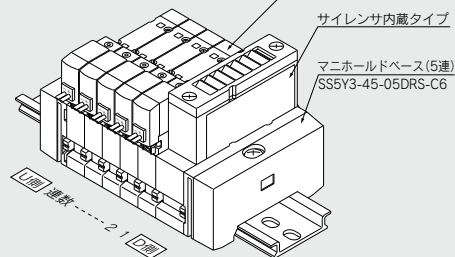
※混合仕様の場合はマニホールド仕様書で、別途ご指示ください。

●オプション
指定連数より長いDINレールが必要な場合は、その連数を指定してください。(MAX.20連)

マニホールドアセンブリの表示方法(手配例)

表示例

シングルソレノイド(外部パイロット仕様)
SY3140R-5G(5set)



SS5Y3-45-05DRS-C6...1set(外部パイロット仕様・サイレンサ内蔵タイプ品番)

*SY3140R-5G5set(シングルソレノイド品番)

→ *印は組み込み記号です。*印を搭載する電磁弁等の初めに付けてください。

バルブの配列は給排気ブロックAss'yの取付位置にかかわらずD側から1連目となります。発注の際はD側の1連目より順番に併記してください。なお配列が複雑になる場合にはマニホールド仕様書にてご指示ください。

給排気ブロックAss'y取付位置が両側の場合は外部パイロット、サイレンサとも両側2ヶ所になります。

給排気ブロック特殊仕様の場合にはP.546に示します給排気ブロックAss'y(SX3/5000-51-1A)も取付可能です。発注の際はマニホールド仕様書の口欄の空欄にAss'y品番を記入のうえ取付位置をご指示ください。

CE対応

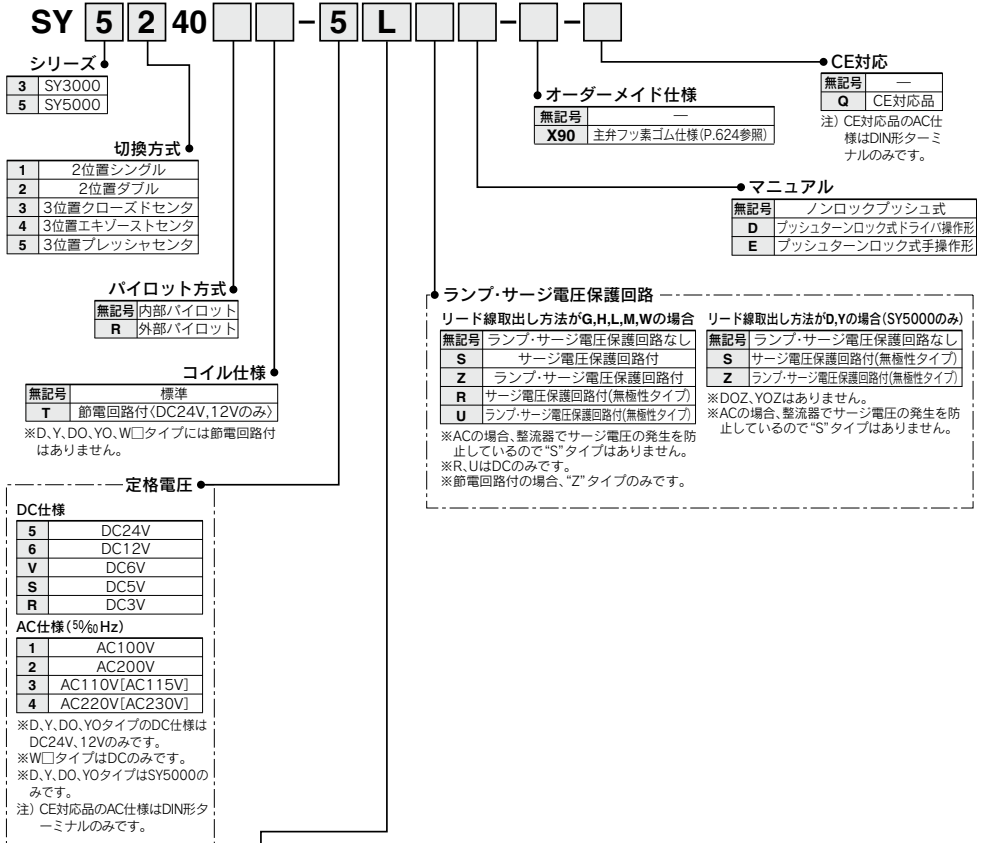
無記号	—
Q	CE対応品

注) CE対応品のAC仕様はDIN形ターミナルのみです。



注) CE対応品のAC仕様はDIN形ターミナルのみです。 [オプション]

バルブ型式表示方法



シリーズ

3	SY3000
5	SY5000

切換方式

1	2位置シングル
2	2位置ダブル
3	3位置クローズドセンタ
4	3位置エキゾーストセンタ
5	3位置プレッシャセンタ

パイロット方式

無記号	内部パイロット
R	外部パイロット

コイル仕様

無記号	標準
T	節電回路付(DC24V,12Vのみ)

※D, Y, DO, YO, W□タイプには節電回路付はありません。

定格電圧

DC仕様

5	DC24V
6	DC12V
V	DC6V
S	DC5V
R	DC3V

AC仕様(50/60Hz)

1	AC100V
2	AC200V
3	AC110V[AC115V]
4	AC220V[AC230V]

※D, Y, DO, YOタイプはDC仕様はDC24V, 12Vのみです。
 ※W□タイプはDCのみです。
 ※D, Y, DO, YOタイプはSY5000のみです。
 注) CE対応品のAC仕様はDIN形ターミナルのみです。

オーダーメイド仕様

無記号	—
X90	主弁フッ素ゴム仕様(P.624参照)

CE対応

無記号	—
Q	CE対応品

注) CE対応品のAC仕様はDIN形ターミナルのみです。

マニュアル

無記号	ノンロックプッシュ式
D	プッシュターンロック式ドライバ操作形
E	プッシュターンロック式手操作形

ランプ・サージ電圧保護回路

リード線取だし方法がG, H, L, M, Wの場合

無記号	ランプ・サージ電圧保護回路なし
S	サージ電圧保護回路付
Z	ランプ・サージ電圧保護回路付
R	サージ電圧保護回路付(無極性タイプ)
U	ランプ・サージ電圧保護回路付(無極性タイプ)

※ACの場合、整流器でサージ電圧の発生を防止しているため「S」タイプはありません。
 ※R, UはDCのみです。
 ※節電回路付の場合、「Z」タイプのみです。

リード線取だし方法がD, Yの場合(SY5000のみ)

無記号	ランプ・サージ電圧保護回路なし
S	サージ電圧保護回路付(無極性タイプ)
Z	ランプ・サージ電圧保護回路付(無極性タイプ)

※DOZ, YOZはありません。
 ※ACの場合、整流器でサージ電圧の発生を防止しているため「S」タイプはありません。

リード線取だし方法

	DC24V, 12V, 6V, 5V, 3V AC100V, 110V, 200V, 220V	DC24V, 12V AC100V, 110V, AC200V, 220V	DC24V, 12V DC6V, 5V, 3V
	グロメット	DIN形ターミナル	M8コネクタ
	L形プラグコネクタ	M形プラグコネクタ	WO:コネクタケーブルなし
	M形プラグコネクタ	DIN形ターミナル	W□:コネクタケーブル付注)
	L:リード線付(長さ300mm)	M:リード線付(長さ300mm)	
	LN:リード線なし	MN:リード線なし	
	LO:コネクタなし	MO:コネクタなし	
		D:コネクタ付	
		DO:コネクタなし	
		Y:コネクタ付	
		YO:コネクタなし	
CE対応	●	●	●
DC	●	●	●
AC	—	—	—

※LN, MNタイプはソケット(2ヶ)付です。
 ※D, Y, DO, YOタイプはSY5000のみです。
 ※「Yタイプ」はEN-175301-803C(旧DIN43650C)の規格のDIN形ターミナルです。詳しくは、P.638をご参照ください。
 ※コネクタボックスタイプは「-5LOU」の設定のみとなります。
 ※M8コネクタのコネクタケーブルにつきましてはP.641をご参照ください。
 ※IEC60947-5-2規格のM8コネクタもあります。詳しくは、P.623をご参照ください。
 ※L, M形プラグコネクタのリード線長さにつきましてはP.638をご参照ください。
 ※L, M形プラグコネクタのカバー付コネクタAss'ylはP.639をご参照ください。
 注) □にはケーブル長さ記号が入ります。P.642を参照のうえ必ずご記入ください。

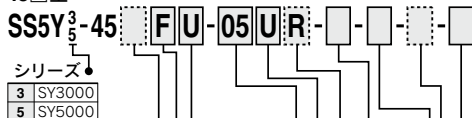
※ベース配管形の電磁弁を単体で発注された場合には、一体形マニホールド用取付ビス、ガスケットが付属されますが、分割形ベース用のガスケットは付属していません。分割形ベース用のガスケットが必要な場合は別途手配してください。



プラグインタイプ

マニホールド型式表示方法

45型



シリーズ

3	SY3000
5	SY5000

コモン仕様

無記号	プラスコモン
N	マイナスコモン

※T、T1、S□タイプは無記号になります。

コネクタ取付位置

記号	取付位置
U	U側
D	D側

コネクタ種類

記号	取付位置
F	Dサブコネクタタイプ
P	フラットケーブル26極タイプ
PG	フラットケーブル20極タイプ
PH	フラットケーブル10極タイプ
T	端子台9極タイプ
T1	端子台18極タイプ
S□	シリアル伝送タイプ

※詳細はP.564～を参照ください。

バルブ連数

記号	連数	備考
02	2連	シングル配線仕様
:	:	
20	20連	

※フランキンクプレートAss'yの数も含む。
 ※コネクタの種類によって連数に制限がありますので詳しくはP.567を参照ください。
 ※ダブル・3位置(デュアルポティタイプ)の場合は2連分必要です。

給排気ブロックAss'y取付位置

記号	取付位置	適応連数
U	U側	2～10連
D	D側	2～10連
B	両側	2～20連
M		特殊仕様

特殊仕様の場合はマニホールド仕様書で、別途ご指示ください。

給排気ブロックAss'y仕様

記号	仕様
R	外部パイロット仕様
S	内部パイロット仕様・サイレンサ内蔵
RS	外部パイロット仕様・サイレンサ内蔵

A・Bポート管接続口径

記号	管接続口径	適用シリーズ	ワンタッチ管継手配管(ミリサイズ)	ワンタッチ管継手配管(インチサイズ)	管接続口径	適用シリーズ		
C4	ø4ワンタッチ管継手	SY3000	N3	ø 5/32"ワンタッチ管継手	N3	ø 5/32"ワンタッチ管継手		
C6	ø6ワンタッチ管継手		N7	ø 1/4"ワンタッチ管継手			N7	ø 1/4"ワンタッチ管継手
M	混合		M	混合			M	混合
C4	ø4ワンタッチ管継手	SY5000	N3	ø 5/32"ワンタッチ管継手	N3	ø 5/32"ワンタッチ管継手		
C6	ø6ワンタッチ管継手		N7	ø 1/4"ワンタッチ管継手			N7	ø 1/4"ワンタッチ管継手
C8	ø8ワンタッチ管継手		N9	ø 5/16"ワンタッチ管継手			N9	ø 5/16"ワンタッチ管継手
M	混合	M	混合	M	混合			

※混合仕様の場合は、マニホールド仕様書で、別途ご指示ください。

電圧仕様

無記号	DC24V
12V	DC12V

※T、T1、S□タイプは無記号になります。

オプション

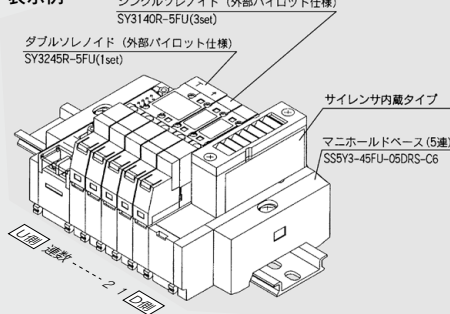
指定連数より長いDINレールが必要な場合は、その連数を指定してください。(MAX.20連)

CE対応

無記号	—
Q	CE対応品

マニホールドアセンブリの表示方法(手配例)

表示例



SS5Y3-45FU-05DRS-C6...1set(外部パイロット仕様・サイレンサ内蔵タイプ品番)

*SY3140R-5FU.....3set(シングルソレノイド品番)

*SY3245R-5FU.....1set(ダブルソレノイド品番)

← *印は組み込み記号です。*印を搭載する電磁弁等の初めに付けてください。

バルブの配列は給排気ブロックAss'yの取付位置にかかわらずD側から1連目となります。発注の際はD側の1連目より順番に併記してください。なお配列が複雑なる場合にはマニホールド仕様書にてご指示ください。
 給排気ブロック取付位置が両側の場合は外部パイロット、サイレンサとも両側2ヶ所になります。
 給排気ブロック特殊仕様の場合は給排気ブロックAss'y(SX3/5000-51-2A)も取付可能です。発注の際はマニホールド仕様書の○印の空欄にAss'y品番を記入のうえ取付位置をご指示ください。
 ダブル・3位置(デュアルポティタイプ)はマニホールドベースを2連分使用しますので、マニホールドベース品番の連数にご注意ください。

バルブ型式表示方法



シリーズ

3	SY3000
5	SY5000

切換方式

1	2位置シングル
2	2位置ダブル
3	3位置クロードセンタ
4	3位置エキゾースセンタ
5	3位置プレッシュセンタ

ポティオプション

0	標準(シングルのみ)
5	デュアルポティタイプ(ダブル・3位置)

パイロット方式

無記号	内部パイロット
R	外部パイロット

定格電圧

5	DC24V
6	DC12V
*V	DC6V
*S	DC5V
*R	DC3V

マニュアル

無記号	ノンロックプッシュ式
D	プッシュターンロック式ドライブ操作形
E	プッシュターンロック式手操作形

オーダーメイド仕様

無記号	—
X90	主弁フッ素ゴム仕様(P.624参照)

CE対応

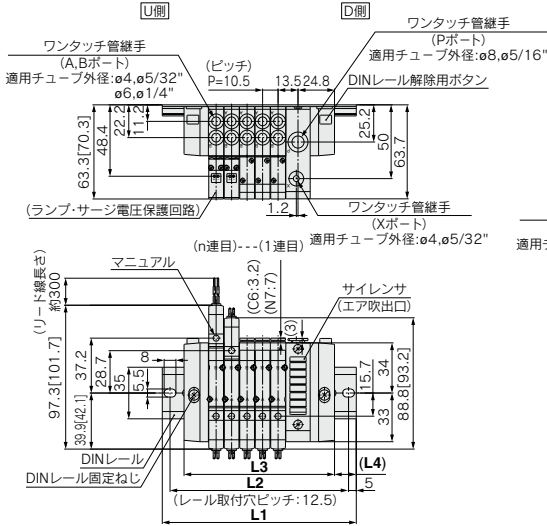
無記号	—
Q	CE対応品

※印:45T、T1のみ
 S□タイプはDC24Vのみ

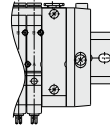
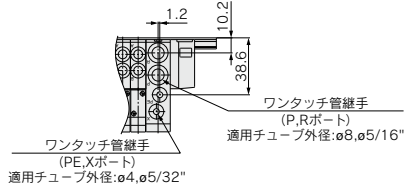
外部パイロット・サイレンサ内蔵タイプ

注 []はACの場合。

SY3000:SS5Y3-45-連数 DRS-C4,N3
C6,N7

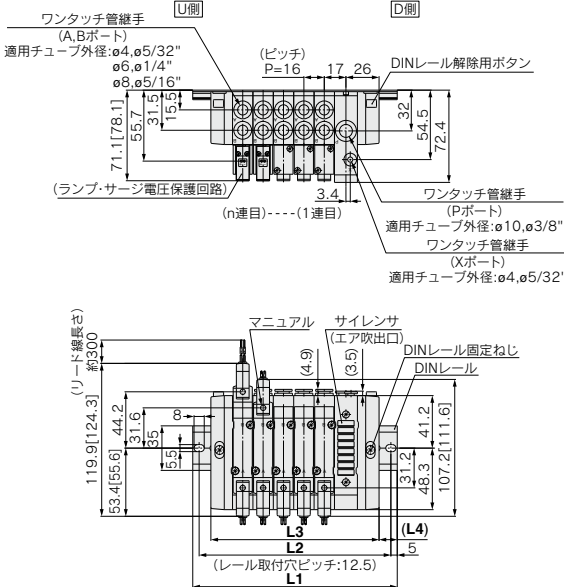


SS5Y3-45-連数 DR-C4,N3
C6,N7の場合

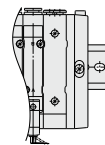
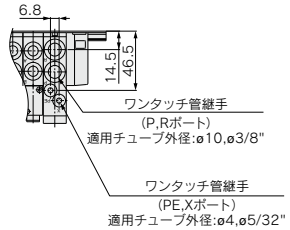


※ L1~L4寸法はSS5Y3-45-連数^U_D C4,N3 C6,N7と同寸法です。

SY5000:SS5Y5-45-連数 DRS-C4,N3
C6,N7 C8,N9



SS5Y5-45-連数 DR-C4,N3
C6,N7 C8,N9の場合

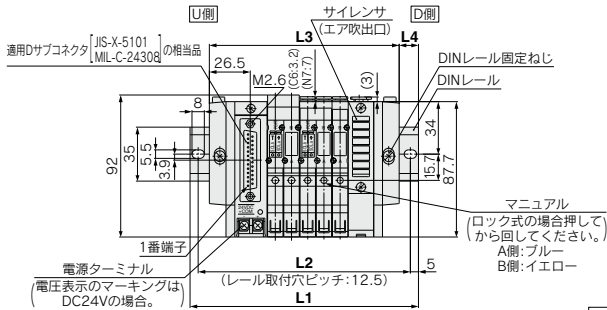
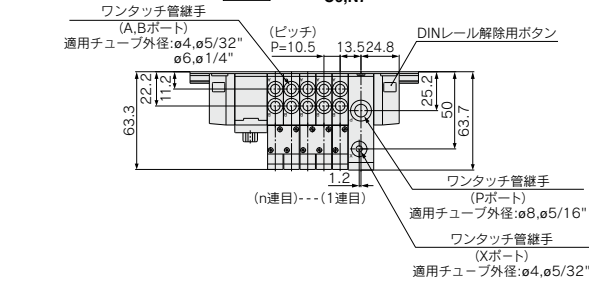


※ L1~L4寸法はSS5Y3-45-連数^U_D C4,N3 C6,N7と同寸法です。

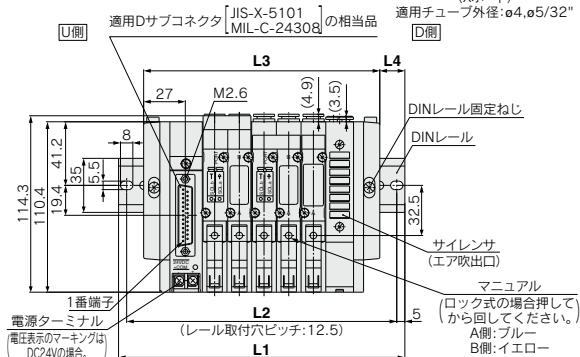
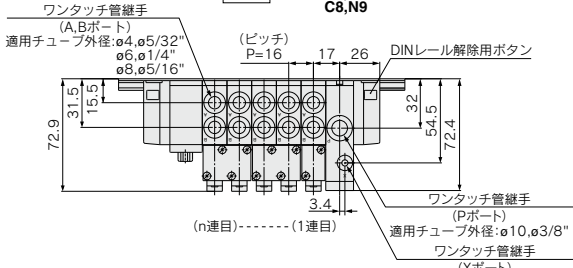
※ SS5Y³₅-45-連数URSはSS5Y³₅-45-連数DRSと同様の寸法です。

外部パイロット・サイレンサ内蔵タイプ

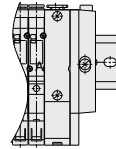
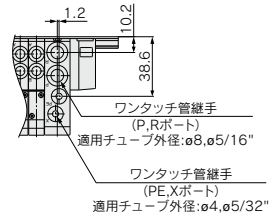
SY3000:SS5Y3-45FU-**連数** DRS $\begin{matrix} C4,N3 \\ C6,N7 \end{matrix}$



SY5000:SS5Y5-45FU-**連数** DRS $\begin{matrix} C4,N3 \\ C6,N7 \\ C8,N9 \end{matrix}$

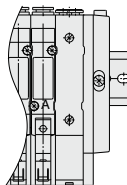
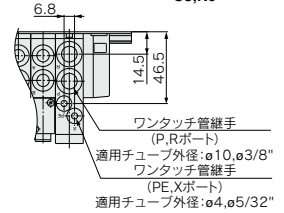


SS5Y3-45FU-**連数** DR $\begin{matrix} C4,N3 \\ C6,N7 \end{matrix}$ の場合



※ L1~L4寸法はSS5Y3-45FU-**連数** $\begin{matrix} U \\ B \end{matrix} \begin{matrix} C4,N3 \\ C6,N7 \end{matrix}$ と同寸法です。

SS5Y5-45FU-**連数** DR $\begin{matrix} C4,N3 \\ C6,N7 \\ C8,N9 \end{matrix}$ の場合



※ L1~L4寸法はSS5Y5-45FU-**連数** $\begin{matrix} U \\ B \end{matrix} \begin{matrix} C4,N3 \\ C6,N7 \\ C8,N9 \end{matrix}$ と同寸法です。

※ SS5Y3-45-**連数**URSはSS5Y3-45-**連数**DRSと同様の寸法です。

M45型

SY3000・5000 オーダーメイド仕様 混合取付タイプ

Order Made

CE

【オプション】
注) CE対応品はDC仕様のみです。

ノンプラグインタイプ

SY5000のベースにSY3000を搭載できるマニホールドです。

マニホールド型式表示方法

M45型(混合取付タイプ)

SS5Y5-M45-05 U - C86 -

●混合取付タイプ

●バルブ連数 給排気ブロックAss'y取付位置

記号	連数	記号	取付位置	適応連数
02	2連	U	U側	2~10連
:	:	D	D側	
20	20連	B	両側	2~20連
		M		特殊仕様

※プランキングプレートAss'y ※特殊仕様の場合はマニホールドの数も含む 仕様書で、別途ご指示ください。

●給排気ブロックAss'y仕様

記号	仕様
無記号	標準内部パイロット仕様
S	サイレンサ内蔵

※混合取付タイプには、外部パイロット仕様はありません。

●CE対応

無記号	—
Q	CE対応品

●オプション

指定連数より長いDINレールが必要な場合は、その連数を指定してください。(MAX.20連)

●A・Bポート管接続口径

ワンタッチ管継手配管(ミリサイズ)

記号	管接続口径
C44	SY5000:φ4ワンタッチ管継手 SY3000:φ4ワンタッチ管継手
C46	SY5000:φ4ワンタッチ管継手 SY3000:φ6ワンタッチ管継手
C64	SY5000:φ6ワンタッチ管継手 SY3000:φ4ワンタッチ管継手
C66	SY5000:φ6ワンタッチ管継手 SY3000:φ6ワンタッチ管継手
C84	SY5000:φ8ワンタッチ管継手 SY3000:φ4ワンタッチ管継手
C86	SY5000:φ8ワンタッチ管継手 SY3000:φ6ワンタッチ管継手
M	混合

ワンタッチ管継手配管(インチサイズ)

記号	管接続口径
N33	SY5000:φ3/8"ワンタッチ管継手 SY3000:φ3/8"ワンタッチ管継手
N37	SY5000:φ3/8"ワンタッチ管継手 SY3000:φ1/4"ワンタッチ管継手
N73	SY5000:φ1/4"ワンタッチ管継手 SY3000:φ3/8"ワンタッチ管継手
N77	SY5000:φ1/4"ワンタッチ管継手 SY3000:φ1/4"ワンタッチ管継手
N93	SY5000:φ1/2"ワンタッチ管継手 SY3000:φ3/8"ワンタッチ管継手
N97	SY5000:φ1/2"ワンタッチ管継手 SY3000:φ1/4"ワンタッチ管継手
M	混合

※混合仕様の場合はマニホールド仕様書で、別途ご指示ください。

バルブ型式表示方法

SY 5 2 40 - 5 L -

シリーズ
3 SY3000
5 SY5000

●切換方式

記号	仕様
1	2位置シングル
2	2位置ダブル
3	3位置クロースドセンタ
4	3位置エキゾーストセンタ
5	3位置プレッシュャセンタ

●コイル仕様

無記号	標準
T	節電回路付 (DC24V,12Vのみ)

※W□タイプには節電回路付はありません。

●定格電圧

DC仕様	CE対応	AC仕様(50/60Hz)	CE対応
5	DC24V ●	1	AC100V —
6	DC12V ●	2	AC200V —
V	DC6V ●	3	AC110V [AC115V] —
S	DC5V ●	4	AC220V [AC230V] —
R	DC3V ●		

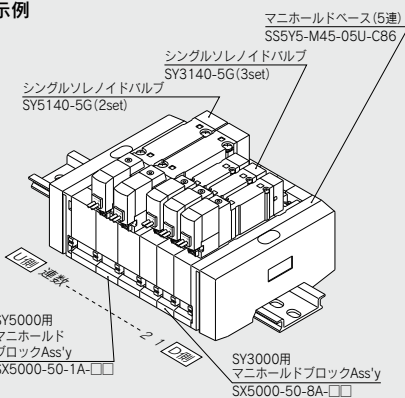
※W□タイプはDCのみです。

注) CE対応品はDC仕様のみです。

※ベース配管形の電磁弁を単体で発注された場合には、一体形マニホールド用取付ビス、ガスケットが付属されますが、分割形ベース用のガスケットは付属していません。分割形ベース用のガスケットが必要な場合は別途手配してください。

マニホールドアセンブリの表示方法(手配例)

表示例



SS5Y5-M45-05U-C86...1set(M45型マニホールドベース品番)
* SY3140-5G3set(シングルソレノイド品番)
* SY5140-5G2set(シングルソレノイド品番)
→ *印は組み込み記号です。*印を搭載する電磁弁の初めに付けてください。

バルブの配列は給排気ブロックAss'yの取付位置にかかわらずD側から1連目となります。発注の際はD側の1連目より順番に併記してください。なお配列が複雑になる場合にはマニホールド仕様書にてご指示ください。

●CE対応

無記号	—
Q	CE対応品

注) CE対応品はDC仕様のみです。

●オーダーメイド仕様

無記号	—
X90	主弁フッ素ゴム仕様(P.624参照)

●マニュアル

無記号	ノンロックプッシュ式
D	プッシュターンロック式ドライバ操作形
E	プッシュターンロック式手操作形

●リード線取出し方法がG,H,L,M,Wの場合

無記号	仕様
S	サージ電圧保護回路なし
Z	サージ電圧保護回路付
R	サージ電圧保護回路付(無極性タイプ)
U	ランプ・サージ電圧保護回路付(無極性タイプ)

※ACの場合、整流器でサージ電圧の発生を防止しているため「S」タイプはありません。
※R,UはDCのみです。
※節電回路付の場合、「Z」タイプのみです。

●リード線取出し方法

DC24V, 12V, 6V, 5V, 3V/AC100V, 110V, 200V, 220V	DC24V, 12V, 6V, 5V, 3V
グロメット	M8コネクタ
G:リード線 長さ300mm	L:リード線付 (長さ300mm)
H:リード線 長さ600mm	LN:リード線なし LO:コネクタなし
M:リード線付 (長さ300mm)	W:コネクタ ケーブルなし
W:コネクタ ケーブルなし	MO:コネクタなし

※LN, MNタイプはソケット(2ヶ)付です。

※M8コネクタのコネクタケーブルにつきましてはP.641をご参照ください。

※IEC60947-5-2規格のM8コネクタもあります。詳しくはP.623をご参照ください。

※L, M形プラグコネクタのリード線長さにつきましてはP.638をご参照ください。

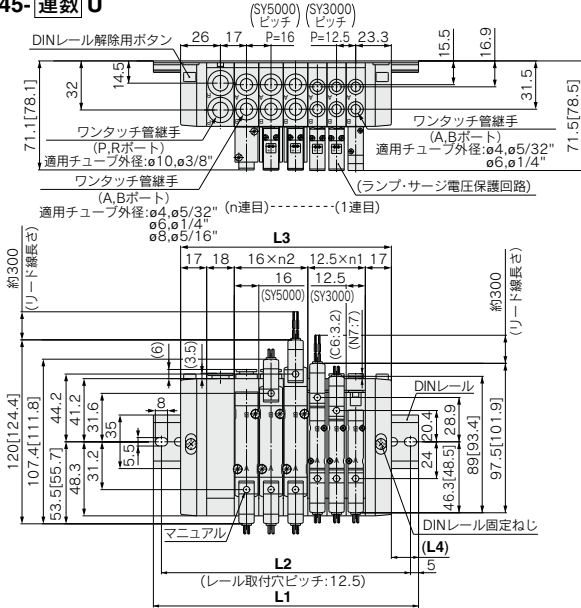
※L, M形プラグコネクタのカーバ付コネクタAss'yはP.639をご参照ください。

注) □にはケーブル長さ記号が入ります。P.642を参照のうえ必ずご記入ください。

混合取付けタイプ外形寸法図

注) []はACの場合。

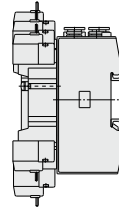
SS5Y5-M45-**連数** U



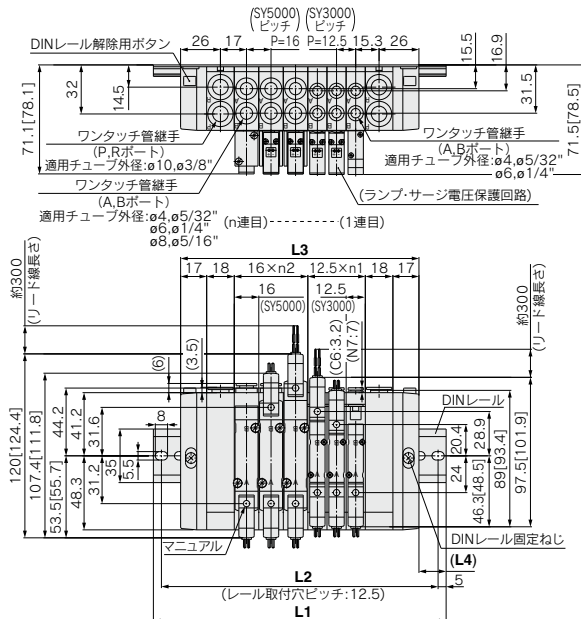
L寸法: L1~L4の計算式
 $L3 = 12.5 \times n1 + 16 \times n2 + 52$
 $M = (\frac{L3}{12.5} + 1)$ 小数点以下切捨
 $L1 = 12.5 \times M + 23$
 $L2 = L1 - 10.5$
 $L4 = (L1 - L3) / 2$

n1: SY3000の個数
 n2: SY5000の個数

※ SS5Y5-M45-**連数** DのL1~L4寸法は SS5Y5-M45-**連数** Uと同寸法です。

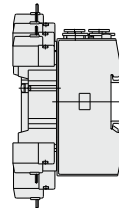


SS5Y5-M45-**連数** B



L寸法: L1~L4の計算式
 $L3 = 12.5 \times n1 + 16 \times n2 + 70$
 $M = (\frac{L3}{12.5} + 1)$ 小数点以下切捨
 $L1 = 12.5 \times M + 23$
 $L2 = L1 - 10.5$
 $L4 = (L1 - L3) / 2$

n1: SY3000の個数
 n2: SY5000の個数



[SY3000/5000/7000/9000/SY300/500 シリーズに対応] オーダーメイド仕様 IEC60947-5-2規格品M8形コネクタ



バルブ型式表示方法

※仕様の詳細は、P.637をご参照ください。

切換方式

3	直接配管形
5	ベース配管形

切換方式

1	ノーマルクローズ
2	ノーマルオープン

シリーズ

3	SY300
5	SY500

**5ポート弁混合取付
タイプ3ポート弁**

SY 3 1 3

5ポート弁

SY 3 2 2 0

シリーズ

3	SY3000
5	SY5000
7	SY7000
9	SY9000

切換方式

1	2位置シングル
2	2位置ダブル
3	3位置クローズドセンタ
4	3位置エキゾーストセンタ
5	3位置プレッシュセンタ

ボディ型式

2	直接配管形
4	ベース配管形
6	直接配管形力セットタイプ

※SY9000には直接配管形力セットタイプはありません。

注) 直接配管形の電磁弁を単体で発注する場合にはマニホールド用取付ビス、ガスケットは付属していませんので、必要な場合は別途手配してください。(詳しくは、P.467をご参照ください。)

**●Aポート管接続口径
ねじ配管**

記号	管接続口径	適用シリーズ
無記号	ベース配管形	
M5	M5×0.8	SY300
01	1/8	SY500

ワンタッチ管継手配管(ミリサイズ)

記号	管接続口径	適用シリーズ
C4	ø4ワンタッチ管継手	SY300
C6	ø6ワンタッチ管継手	SY300
C4	ø4ワンタッチ管継手	SY500
C6	ø6ワンタッチ管継手	SY500
C8	ø8ワンタッチ管継手	

ワンタッチ管継手配管(インチサイズ)

記号	管接続口径	適用シリーズ
N3	ø5/16"ワンタッチ管継手	SY300
N7	ø1/4"ワンタッチ管継手	SY300
N7	ø1/4"ワンタッチ管継手	SY500
N9	ø3/8"ワンタッチ管継手	SY500

ねじの種類

無記号	Rc
F	G
N	NPT
T	NPTF

●CE対応

無記号	—
Q	CE対応品

パイロット方式

無記号	内部パイロット
R	外部パイロット

※Rはベース配管のみ

●リード線取出し方法

WAO: コネクタ ケーブルなし

WAQ: コネクタ ケーブル付(注1)

注1) □にはケーブル長さ記号が入ります。P.642を参照のうえ必ずご記入ください。

定格電圧

DC仕様

5	DC24V
6	DC12V
V	DC6V
S	DC5V
R	DC3V

ランプ・サージ電圧保護回路

無記号	ランプ・サージ電圧保護回路なし
S	サージ電圧保護回路付
Z	ランプ・サージ電圧保護回路付
R	サージ電圧保護回路付(無極性タイプ)
U	ランプ・サージ電圧保護回路付(無極性タイプ)

マニュアル

無記号	ノンロックプッシュ式
D	プッシュターンロック式ドライ(操作形)
E	プッシュターンロック式手操作形

ねじの種類

無記号	Rc
F	G
N	NPT
T	NPTF

●CE対応

無記号	—
Q	CE対応品

オーダーメイド仕様

無記号	—
X20	直接配管形外部パイロット(P.624参照)
X90	主弁フッ素ゴム仕様(P.624参照)

※SY9000にはX20はありません。
※ベース配管形にはX20はありません。

**●A・Bポート管接続口径
直接配管形の場合
ねじ配管**

記号	管接続口径	適用シリーズ
M5	M5×0.8	SY3000
01	1/8	SY5000
02	1/4	SY7000
02	1/4	SY9000
03	3/8	SY9000

ワンタッチ管継手配管(ミリサイズ)

記号	管接続口径	適用シリーズ
C4	ø4ワンタッチ管継手	SY3000
C6	ø6ワンタッチ管継手	SY3000
C4	ø4ワンタッチ管継手	SY5000
C6	ø6ワンタッチ管継手	SY5000
C8	ø8ワンタッチ管継手	SY5000
C8	ø8ワンタッチ管継手	SY7000
C10	ø10ワンタッチ管継手	SY7000
C8	ø8ワンタッチ管継手	SY9000
C10	ø10ワンタッチ管継手	SY9000
C12	ø12ワンタッチ管継手	SY9000

ワンタッチ管継手配管(インチサイズ)

記号	管接続口径	適用シリーズ
N3	ø5/16"ワンタッチ管継手	SY3000
N7	ø1/4"ワンタッチ管継手	SY3000
N3	ø5/16"ワンタッチ管継手	SY5000
N7	ø1/4"ワンタッチ管継手	SY5000
N9	ø3/8"ワンタッチ管継手	SY5000
N9	ø3/8"ワンタッチ管継手	SY7000
N11	ø3/8"ワンタッチ管継手	SY7000
N9	ø3/8"ワンタッチ管継手	SY9000
N11	ø3/8"ワンタッチ管継手	SY9000

ベース配管形の場合

記号	管接続口径	適用シリーズ
無記号	サブプレートなし	
01	サブプレート付 1/8	SY3000
02	サブプレート付 1/4	SY5000
02	サブプレート付 1/4	SY7000
03	サブプレート付 3/8	SY7000
03	サブプレート付 3/8	SY9000
04	サブプレート付 1/2	SY9000

パイロット弁型式表示方法

V111- 5 WAO

定格電圧

DC仕様

5	DC24V
6	DC12V
V	DC6V
S	DC5V
R	DC3V

●ランプ・サージ電圧保護回路

無記号	ランプ・サージ電圧保護回路なし
S	サージ電圧保護回路付
Z	ランプ・サージ電圧保護回路付
R	サージ電圧保護回路付(無極性タイプ)
U	ランプ・サージ電圧保護回路付(無極性タイプ)

●リード線取出し方法

WAO	M8	コネクタケーブルなし
WAQ	コネクタ	コネクタケーブル付(注1)

注1) □にはケーブル長さ記号が入ります。P.642を参照のうえ必ずご記入ください。

※V111は標準品にてCE対応のため、品番末尾の“-Q”は不要です。

SJ
SY
SY
S0700
S0700

SY5000

オーダーメイド仕様 直接配管形 絞り弁付真空破壊弁



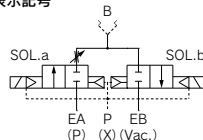
絞り弁付真空破壊弁 / SY5A2R

- 真空吸着搬送用ライン
- 真空破壊用バルブに絞り弁を内蔵
- SS5Y5-20 (個別配線タイプ)、
SS5Y5-20P形 (フラットケーブルタイプ) マニホールド
での使用が可能
- バルブ有効断面積

Bポート 管接続口径 ^{注1)}	有効断面積: mm ²	
	EA→B ^{注2)}	B→EB
C6	4.4	6.8
C8	4.5	7.0

注1) 口径については、品番体系をご参照ください。
注2) 内蔵の絞り弁、全開状態時。

表示記号



仕様

弁の形式	外部パイロットタイプ デュアル2ポートソレノイドバルブ	
切換方式	ノーマルクローズ (N.C.弁)	
使用流体	空気	
使用圧力範囲	P (外部パイロット圧力)	0.15~0.7MPa
	EA (真空破壊圧力)	0~0.7MPa
	EB (真空)	-100kPa~0MPa
パイロット弁排気方法	パイロット弁個別排気	
周囲温度および使用流体温度	-10~50℃ (ただし、凍結なきこと)	

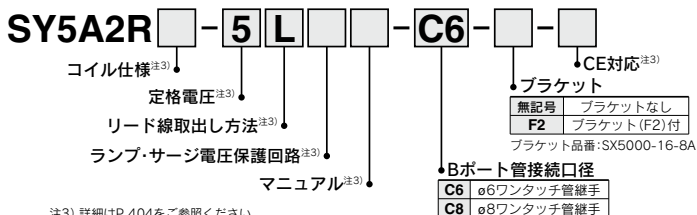
有効断面積、および質量

Bポート 管接続口径 ^{注1)}	有効断面積: mm ²		質量 [g]
	EA→B ^{注2)}	B→EB	
C6	4.4	6.8	94
C8	4.5	7.0	88

注1) 口径については、品番体系をご参照ください。
注2) 内蔵の絞り弁、全開状態時。

型式表示方法

単体：外部パイロットタイプデュアル2ポートソレノイドバルブ



注3) 詳細はP.404をご参照ください。

マニホールド：直接配管形一体ベース (20形、20P形、20SA形)

※マニホールドベース品番の下に搭載するバルブおよびオプションの品番を1連目より順に併記してください。

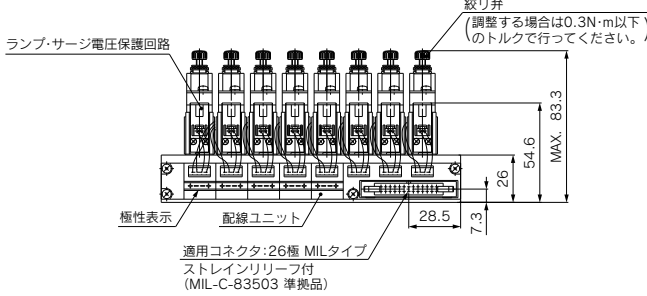
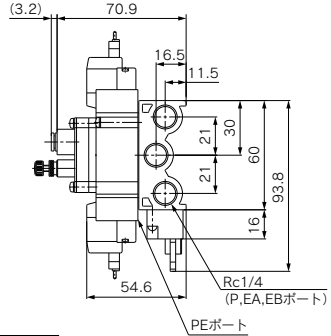
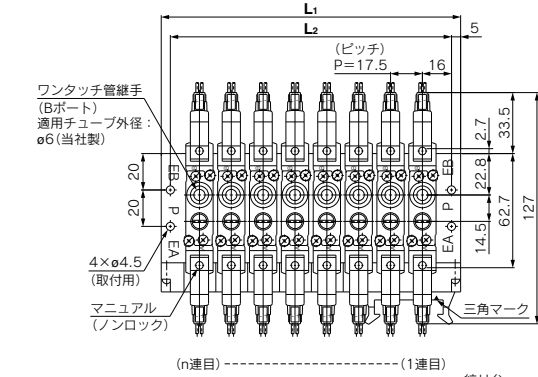


手配例
SS5Y5-20-05……………1set
* SY5A2R-5LOU-C6…5set
→ *印は組込み記号ですので、必ず搭載する
電磁弁等の品番の初めに付けてください。

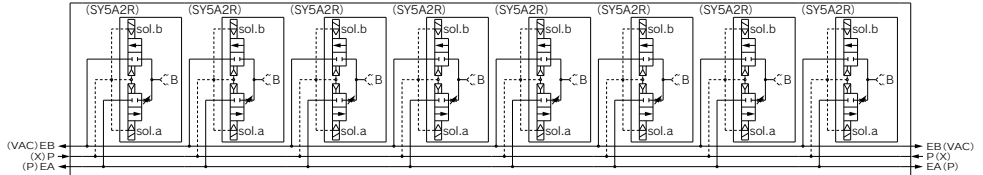
注4) 詳細はP.438, 448をご参照ください。
注5) 20P (フラットケーブルタイプ) の場合は12連までとなります。



外形寸法図／マニホールド:SS5Y5-20P-**連数**-□□-□



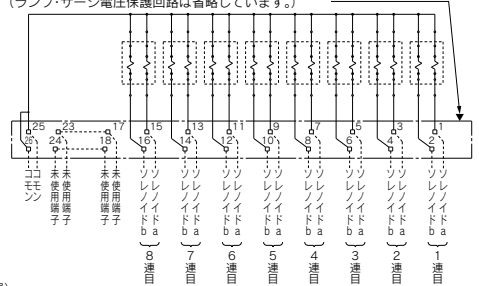
空気圧回路



コネクタ結線図【例:本図の場合】

(ランプ・サージ電圧保護回路は省略しています。)

三角マーク指示位置



L:寸法表:mm

n	3	4	5	6	7	8	9	10	11	12
L ₁	77	94.5	112	129.5	147	164.5	182	199.5	217	234.5
L ₂	67	84.5	102	119.5	137	154.5	172	189.5	207	224.5
□□	03	04	05	06	07	08	09	10	11	12

※適用プランキングプレートAss'y品番

SS5Y5-20-□□の場合:SY5000-26-20A(ビス、ガスケット付属)

SS5Y5-20P-□□の場合:SY5000-26-21A(ビス、ガスケットおよびダストキャップ付属)

※本製品をマニホールドで使用する場合、標準品SY5000/500との混載使用はできません。

マニホールドの使用について

△注意

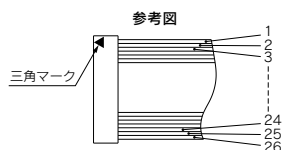
〈20形、20P形〉

標準品と配管ポートが異なります。接続を間違えると正常に作動しません。

[Pポート:外部パイロット用ポート、EAポート:真空破壊用加圧ポート、EBポート:真空吸引側ポート]

〈20P形〉

- ① ご使用される空気源中に多量のドレンが含まれていると、PEポートからの排気が直接かかる位置に配線ユニットがあるため電気的なトラブルの原因になりますので、空気源の管理を十分に行ってください。
- ② 10連以上の場合、コモンは2極とも配線してください。
- ③ 電磁弁の交換などを行う場合には、必ずソレノイドa側をコネクタ(MILタイプ)側にして取付けてください。
- ④ コネクタに端子番号は表示されていません。
- ⑤ コネクタ結線図に示す端子番号は、参考図のようにかみ合するコネクタのフラットケーブルに、仮に三角マーク側から1、2、3…26とした場合の相関を示します。(参考図、参照)



SY300-500 Series

オーダーメイド仕様

直接配管形 外部パイロット / 主弁フツ素ゴム仕様



直接配管形 外部パイロット

適用電磁弁シリーズ SY3□3, SY5□3



●標準品と同様にご記入ください。

注) SY300シリーズのDIN形ターミナルタイプは設定がありません。

●CE対応

無記号	—
Q	CE対応品

注) CE対応品のAC仕様はDIN形ターミナルタイプのみです。

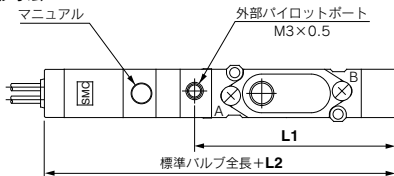
使用圧力範囲 MPa

使用圧力範囲	-100kPa~0.7
パイロット圧力範囲	0.25~0.7

外部パイロットポート管接続口径

シリーズ	□径
SY300	M3×0.5
SY500	M5×0.8

外形寸法



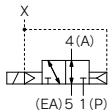
外部パイロットポート位置寸法表

シリーズ	L1寸法	L2寸法
SY300	41.5	6.5
SY500	60.4	9

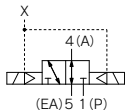
JIS記号

直接配管

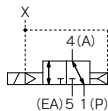
ノーマルクローズ (N.C.タイプ) シングル



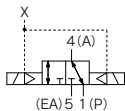
ノーマルクローズ (N.C.タイプ) ダブルソレノイド



ノーマルオープン (N.O.タイプ) シングル



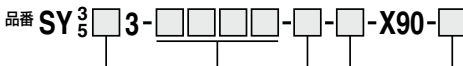
ノーマルオープン (N.O.タイプ) ダブルソレノイド



主弁フツ素ゴム仕様

主弁部ゴム材質がフツ素ゴム仕様なので次の用途などに使用できます。
 ・推奨タービン油以外の給油使用時に、スプール弁パッキン膨潤による作動不良が発生、またはその可能性がある場合。

適用電磁弁シリーズ SY3□3, SY5□3



●標準品と同様にご記入ください。

仕様・性能は標準品と同じです。

●CE対応

無記号	—
Q	CE対応品

注) CE対応品のAC仕様はDIN形ターミナルタイプのみです。

SJ

SY

SY

S0700

S0700

SY3000/5000/7000/9000 Series

パイロット弁Ass'y

ポートブロックAss'y

パイロット弁Ass'y品番表示方法 (取付ビス2本付)

V111 - 5 G

コイル仕様

無記号	標準
T	節電回路付 (DC24V, 12Vのみ)

※D, DO, W□には節電回路付はありません。

定格電圧

5	DC24V
6	DC12V
V	DC6V
S	DC5V
R	DC3V
1	AC100V 50/60Hz
2	AC200V 50/60Hz
3	AC110V 50/60Hz [AC115V 50/60Hz]
4	AC220V 50/60Hz [AC230V 50/60Hz]

※W□タイプはDCのみです。
※CE対応品はDCのみです。

ランプ・サージ電圧保護回路

無記号	ランプ・サージ電圧保護回路なし
S	サージ電圧保護回路付
Z	ランプ・サージ電圧保護回路付 サージ電圧保護回路付 (無極性タイプ)
R	ランプ・サージ電圧保護回路付 (無極性タイプ)
U	ランプ・サージ電圧保護回路付 (無極性タイプ)

※ACの場合、整流器でサージ電圧の発生を防止しているため「S」タイプはありません。
※R, UはDCのみです。
※節電回路付の場合、「Z」タイプのみです。

リード線取出し方法

G	グロメット(リード線長さ300mm)
H	グロメット(リード線長さ600mm)
L	L形プラグ
LN	コネクタ
LO	リード線なし
M	M形プラグ
MO	コネクタ
MN	リード線なし
MM	コネクタなし
WO	コネクタケーブルなし
W□	M8コネクタ

※M8コネクタのコネクタケーブルにつきましてはP.641をご参照ください。
注1) □にはケーブル長さ記号が入ります。
P.642を参照のうえ必ずご記入ください。

DIN形ターミナルタイプ

V115 - 5 D

定格電圧

5	DC24V
6	DC12V
1	AC100V 50/60Hz
2	AC200V 50/60Hz
3	AC110V 50/60Hz [AC115V 50/60Hz]
4	AC220V 50/60Hz [AC230V 50/60Hz]

※D, DOタイプはDC仕様はDC24V, 12Vのみです。

ランプ・サージ電圧保護回路

無記号	ランプ・サージ電圧保護回路なし
S	サージ電圧保護回路付
Z	ランプ・サージ電圧保護回路付 (無極性タイプ)

※DOZ, YOZはありません。
※ACの場合、整流器でサージ電圧の発生を防止しているため「S」タイプはありません。

リード線取出し方法

D	DIN形	コネクタ付
DO	ターミナル(Dタイプ)	コネクタなし
Y	DIN形ターミナル	コネクタ付
YO	ターミナル(Yタイプ)	コネクタなし

※パイロット弁Ass'yのみの交換を行う場合、V111(G, H, L, M)から、V115(DIN形ターミナル)の組換え(またはその逆)はできませんので、ご注意ください。

注) V111およびV115は標準にてCE対応のため末尾の“-Q”は不要です。

ポートブロックAss'y品番表示方法

SY 000 - 6A -

シリーズ

3	SY3000
5	SY5000
7	SY7000
9	SY9000

A・Bポート管接続口径

記号	管接続口径	適用シリーズ
M5	M5×0.8	SY3000
O1	1/8	SY5000
O2	1/4	SY7000
O2	1/4	SY9000
O3	3/8	SY9000

ねじの種類

無記号	Rc
F	G
N	NPT
T	NPTF

※M5を除く。

ワンタッチ管継手配管(ミリサイズ)

記号	管接続口径	適用シリーズ
C4	ø4ワンタッチ管継手	SY3000
C6	ø6ワンタッチ管継手	SY3000
C4	ø4ワンタッチ管継手	SY5000
C6	ø6ワンタッチ管継手	SY5000
C8	ø8ワンタッチ管継手	SY5000
C8	ø8ワンタッチ管継手	SY7000
C10	ø10ワンタッチ管継手	SY7000
C8	ø8ワンタッチ管継手	SY9000
C10	ø10ワンタッチ管継手	SY9000
C12	ø12ワンタッチ管継手	SY9000

ワンタッチ管継手配管(インチサイズ)

記号	管接続口径	適用シリーズ
N3	ø3/8"ワンタッチ管継手	SY3000
N7	ø1/4"ワンタッチ管継手	SY3000
N3	ø3/8"ワンタッチ管継手	SY5000
N7	ø1/4"ワンタッチ管継手	SY5000
N9	ø3/8"ワンタッチ管継手	SY5000
N9	ø3/8"ワンタッチ管継手	SY7000
N11	ø3/8"ワンタッチ管継手	SY7000
N9	ø3/8"ワンタッチ管継手	SY9000
N11	ø3/8"ワンタッチ管継手	SY9000

ポートブロックAss'yの交換方法

ボディに取付けられているポートブロックAss'yを交換することでA, Bポートの接続口径を変更することが可能です。なお、交換の際に取付けねじの締付けが不十分ですと、エア漏れなどの原因になりますので締付けトルクに十分注意してください。

なお、ワンタッチ管継手タイプのポートブロックAss'yにつきましては管継手Ass'yのみの交換も可能です。下記品番をご参照ください。

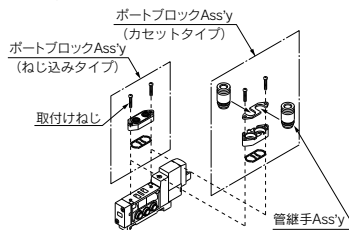
ワンタッチ管継手配管(ミリサイズ)

管接続口径	管継手Ass'y品番	適用シリーズ
ø4ワンタッチ管継手用	VWQ1000-50A-C6	SY3000
ø6ワンタッチ管継手用	VWQ1000-50A-C4	SY3000
ø4ワンタッチ管継手用	VWQ1000-51A-C6	SY5000
ø6ワンタッチ管継手用	VWQ1000-51A-C4	SY5000
ø8ワンタッチ管継手用	VWQ1000-51A-C8	SY5000
ø8ワンタッチ管継手用	VWQ2000-51A-C8	SY7000
ø10ワンタッチ管継手用	VWQ2000-51A-C10	SY7000
ø8ワンタッチ管継手用	VWQ4000-50B-C8	SY9000
ø10ワンタッチ管継手用	VWQ4000-50B-C10	SY9000
ø12ワンタッチ管継手用	VWQ4000-50B-C12	SY9000

ワンタッチ管継手配管(インチサイズ)

管接続口径	管継手Ass'y品番	適用シリーズ
ø5/32"ワンタッチ管継手用	VWQ1000-50A-N3	SY3000
ø1/4"ワンタッチ管継手用	VWQ1000-50A-N7	SY3000
ø5/32"ワンタッチ管継手用	VWQ1000-51A-N3	SY5000
ø1/4"ワンタッチ管継手用	VWQ1000-51A-N7	SY5000
ø5/16"ワンタッチ管継手用	VWQ1000-51A-N9	SY7000
ø1/4"ワンタッチ管継手用	VWQ2000-51A-N9	SY7000
ø3/8"ワンタッチ管継手用	VWQ2000-51A-N11	SY7000
ø5/16"ワンタッチ管継手用	VWQ4000-50B-N9	SY9000
ø3/8"ワンタッチ管継手用	VWQ4000-50B-N11	SY9000

注) ご注文は10個単位となります。



△注意

取付けねじ締付けトルク

SY3000(M2): 0.12N・m
SY5000/7000(M3): 0.6N・m
SY9000(M4): 1.4N・m

※品番は上記ポートブロックAss'y品番表示方法をご参照ください。

5ポートソレノイドバルブ 直接配管形／単体



SY3000・5000・7000・9000 Series

型式表示方法

30-SY 5 1 20 - 5 L - 01 - - - -

シリーズ

3	SY3000
5	SY5000
7	SY7000
9	SY9000

UL規格適合品

切換方式



コイル仕様

無記号	標準
T	節電回路付 (DC24V, DC12Vのみ)

※ D, Y, DO, YO, W□タイプには、節電回路付はありません。

DC仕様

5	DC24V
6	DC12V
V	DC6V
S	DC5V
R	DC3V

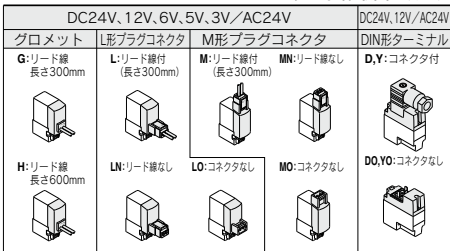
— 定格電圧 —

AC仕様 (50/60Hz)

B	AC24V
---	-------

※ D, Y, DO, YOタイプはDC仕様はDC24V, 12Vのみです。
※ W□タイプはDCのみです。

リード線引出し方法



※ LN, MNタイプはソケット(2ヶ)付です。
※ SY3000シリーズのDIN形ターミナルタイプにつきましてはP.639をご参照ください。
※ YタイプはEN-175301-803C(IEC60320)の規格のDIN形ターミナルです。詳しくは、P.638をご参照ください。
※ M8コネクタのコネクタケーブルにつきましてはP.641をご参照ください。
※ L, M形プラグコネクタのリード線長さにつきましてはP.638をご参照ください。



A・Bポート管接続口径 ねじ配管

記号	管接続口径	適用シリーズ
M5	M5×0.8	SY3000
01	1/8	SY5000
02	1/4	SY7000
02	1/4	SY9000
03	3/8	SY9000

ワンタッチ管継手配管(ミリサイズ)

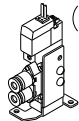
記号	管接続口径	適用シリーズ
C4	φ4ワンタッチ管継手	SY3000
C6	φ6ワンタッチ管継手	SY5000
C6	φ6ワンタッチ管継手	SY5000
C8	φ8ワンタッチ管継手	SY7000
C8	φ8ワンタッチ管継手	SY7000
C10	φ10ワンタッチ管継手	SY9000
C8	φ8ワンタッチ管継手	SY9000
C10	φ10ワンタッチ管継手	SY9000
C12	φ12ワンタッチ管継手	SY9000

ワンタッチ管継手配管(インチサイズ)

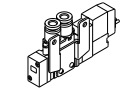
記号	管接続口径	適用シリーズ
N3	φ3/32ワンタッチ管継手	SY3000
N7	φ1/4ワンタッチ管継手	SY3000
N3	φ3/32ワンタッチ管継手	SY5000
N7	φ1/4ワンタッチ管継手	SY5000
N9	φ5/16ワンタッチ管継手	SY7000
N9	φ5/16ワンタッチ管継手	SY7000
N11	φ3/8ワンタッチ管継手	SY9000
N9	φ5/16ワンタッチ管継手	SY9000
N11	φ3/8ワンタッチ管継手	SY9000

ブラケット

無記号: ブラケットなし
F1: フットブラケット付
(2位置シングルタイプのみ)



F2: サイドブラケット付



※ SY9000にはブラケットはありません。

ねじの種類

無記号	Rc
F	G
N	NPT
T	NPTF

※ M5を除く。

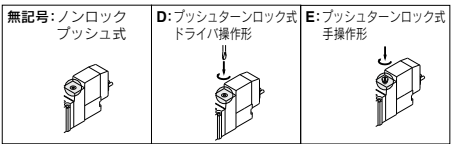
オーダーメイド仕様

無記号	—
X20	直接配管外部イロット(P.624参照)
X90	主弁フッ素ゴム仕様(P.624参照)

CE対応

無記号	—
Q	CE対応品

マニュアル



ランプ・サージ電圧保護回路

リード線引出し方法がG, H, L, M, Wの場合		リード線引出し方法がD, Yの場合	
無記号	ランプ・サージ電圧保護回路なし	無記号	ランプ・サージ電圧保護回路なし
S	サージ電圧保護回路付	S	サージ電圧保護回路付
Z	ランプ・サージ電圧保護回路付	Z	ランプ・サージ電圧保護回路付
R	サージ電圧保護回路付(無極性タイプ)	※	DOZ, YOZはありません。
U	ランプ・サージ電圧保護回路付(無極性タイプ)	※	ACの場合、整流器でサージ電圧の発生を防止しているので"Z"タイプはありません。

※ ACの場合、整流器でサージ電圧の発生を防止している。
※ R, UはDCのみです。
※ 節電回路付の場合、"Z"タイプのみです。

注) 直接配管形の電磁弁を単体で発注された場合にはマニホールド用取付ビス、ガスケットは付属していませんので、必要な場合は別途手配してください。(詳しくは、P.467をご参照ください。)



仕様、外形寸法は標準品をご参照ください。

3ポートソレノイドバルブ 直接配管形／単体



SY300-SY500 Series

型式表示方法

30-SY 5 1 3 [] [] - 5 L [] [] - 01 [] [] [] []

シリーズ
3 SY300
5 SY500

UL規格適合品

切換方式
1 ノーマルクローズ(N.C.)
2 ノーマルオープン(N.O.)

ソレノイドタイプ
無記号 シングルソレノイド
D ダブルソレノイド

コイル仕様
無記号 標準
T 節電回路付 (DC24V, 12Vのみ)
※ D, Y, DO, YO, W□タイプには節電回路付はありません。

定格電圧
DC仕様
5 DC24V
6 DC12V
V DC6V
S DC5V
R DC3V
AC仕様 (50/60Hz)
B AC24V
※ D, Y, DO, YOタイプはDC仕様はDC24V, 12Vのみです。
※ W□タイプは、DCのみです。

ねじの種類
無記号 Rc
F G
N NPT
T NPTF
※M5を除く。

CE対応
無記号 —
Q CE対応品

オーダーメイド仕様
無記号 —
X20 直接配管形外部/イロット(P.624参照)
X90 主弁フッ素ゴム仕様(P.624参照)

Aポート管接続口径
ねじ配管
無記号 管接続口径 適用シリーズ
M5 M5×0.8 SY300
01 1/8 SY500

ワンタッチ管継手配管(ミリサイズ)
無記号 管接続口径 適用シリーズ
C4 ø4ワンタッチ管継手 SY300
C6 ø6ワンタッチ管継手 SY500
C4 ø4ワンタッチ管継手 SY300
C6 ø6ワンタッチ管継手 SY500
C8 ø8ワンタッチ管継手

ワンタッチ管継手配管(インチサイズ)
無記号 管接続口径 適用シリーズ
N3 ø3/8ワンタッチ管継手 SY300
N7 ø1/4ワンタッチ管継手 SY300
N3 ø3/8ワンタッチ管継手 SY500
N7 ø1/4ワンタッチ管継手 SY500
N9 ø9/16ワンタッチ管継手

ブラケット
無記号: ブラケットなし
F1: フートブラケット付 (2位置シングルタイプのみ)
F2: サイドブラケット付

ランプ・サージ電圧保護回路
リード線取出し方法がG, H, L, M, Wの場合
無記号 ランプ・サージ電圧保護回路なし
S サージ電圧保護回路付
Z ランプ・サージ電圧保護回路付
R サージ電圧保護回路付(無極性タイプ)
U ランプ・サージ電圧保護回路付(無極性タイプ)
※ ACの場合、整流器でサージ電圧の発生を防止しているため“S”タイプはありません。
※ R, UはDCのみです。
※ 節電回路付の場合、“Z”タイプのみです。

リード線取出し方法がD, Yの場合
無記号 ランプ・サージ電圧保護回路なし
S サージ電圧保護回路付
Z ランプ・サージ電圧保護回路付
※ DOZ, YOZはありません。
※ ACの場合、整流器でサージ電圧の発生を防止しているため“S”タイプはありません。

マニュアル
無記号: ノンロックプッシュ式
D: プッシュボタンロックス式
E: プッシュボタンロックス式手操作形

リード線取出し方法

DC24V, 12V, 6V, 5V, 3V/AC24V			DC24V, 12V/AC24V	DC24V, 12V, 6V, 5V, 3V
グロメット	L形プラグコネクタ	M形プラグコネクタ	DIN形ターミナル	M8コネクタ
G: リード線長さ300mm	L: リード線付(長さ300mm)	M: リード線付(長さ300mm)	D: コネクタ付	WO: コネクタケーブルなし
H: リード線長さ600mm	LN: リード線なし	MN: リード線なし	DO: コネクタなし	W1: コネクタケーブル付(長さ300mm)
	LO: コネクタなし	MO: コネクタなし	Y: コネクタ付	W2: コネクタケーブル付(長さ500mm)
			YO: コネクタなし	W3: コネクタケーブル付(長さ1000mm)
				W4: コネクタケーブル付(長さ2000mm)
				W7: コネクタケーブル付(長さ5000mm)

※ LN, MNタイプはソケット(2ヶ)付です。
 ※ SY300シリーズのDIN形ターミナルタイプにつきましてはP.639をご参照ください。
 ※ [Yタイプ]はEN-175301-803C(IEC60320)の規格のDIN形ターミナルです。詳しくは、P.638をご参照ください。
 ※ M8コネクタのコネクタケーブルにつきましてはP.641をご参照ください。
 ※ L, M形プラグコネクタのリード線長さにつきましてはP.638をご参照ください。

注) 直接配管形の電磁弁を単体で発注された場合にはマニホールド用取付ビス、ガスケットは付属していませんので、必要な場合は別途手配してください。(詳しくは、P.467をご参照ください。)



3ポートソレノイドバルブ ベース配管形／単体



SY300・SY500 Series

型式表示方法

30-SY 5 1 5 [] [] [] - 5 L [] [] [] - [] [] - [] []

シリーズ
3 SY300
5 SY500

UL規格適合品

切換方式
1 ノーマルクローズ(N.C.)
2 ノーマルオープン(N.O.)

ソレノイドタイプ
無記号 シングルソレノイド
D ダブルソレノイド

パイロット方式
無記号 内部パイロット
R 外部パイロット

コイル仕様
無記号 標準
T 節電回路付(DC24V, 12Vのみ)
※ D, Y, DO, YO, W□タイプには節電回路付はありません。

定格電圧
DC仕様
5 DC24V
6 DC12V
V DC6V
S DC5V
R DC3V
AC仕様(50/60Hz)
B AC24V
※ D, Y, DO, YOタイプのDC仕様はDC24V, 12Vのみです。
※ W□タイプは、DCのみです。

CE対応
無記号 —
Q CE対応品

ねじの種類
無記号 Rc
F G
N NPT
T NPTF

オーダーメイド仕様
無記号 —
X90 主弁ツッ素ゴム仕様(P.624参照)

管接続口径
記号 管接続口径 適用シリーズ
無記号 サブプレートなし
01 1/8 サブプレート付 SY300
02 1/4 サブプレート付 SY500

マニュアル

無記号: ノンロック
プッシュ式

D: プッシュターン
ドライブ形

E: プッシュターン
ロック式手操作形

ランプ・サージ電圧保護回路

リード線取出し方法がG, H, L, M, Wの場合

リード線取出し方法がD, Yの場合

無記号	ランプ・サージ電圧保護回路なし	無記号	ランプ・サージ電圧保護回路なし
S	サージ電圧保護回路付	S	サージ電圧保護回路付
Z	ランプ・サージ電圧保護回路付	Z	ランプ・サージ電圧保護回路付
R	サージ電圧保護回路付(無極性タイプ)		
U	ランプ・サージ電圧保護回路付(無極性タイプ)		

※ ACの場合、整流器でサージ電圧の発生を防止しているため「S」タイプはありません。
※ R, UはDCのみです。
※ 節電回路付の場合、「Z」タイプのみです。

※ DOZ, YOZはありません。
※ ACの場合、整流器でサージ電圧の発生を防止しているため「S」タイプはありません。

リード線取出し方法

DC24V, 12V, 6V, 5V, 3V/AC24V			DC24V, 12V/AC24V	DC24V, 12V, 6V, 5V, 3V
グロメット	L形プラグコネクタ	M形プラグコネクタ	DIN形ターミナル	M8コネクタ
G: リード線 長さ300mm	L: リード線付 (長さ300mm)	M: リード線付 (長さ300mm)	D: コネクタ付 DO: コネクタなし	WO: コネクタケーブルなし W1: コネクタケーブル付(長さ300mm) W2: コネクタケーブル付(長さ500mm) W3: コネクタケーブル付(長さ1000mm) W4: コネクタケーブル付(長さ2000mm) W7: コネクタケーブル付(長さ5000mm)
H: リード線 長さ600mm	LN: リード線なし LO: コネクタなし	MO: コネクタなし	Y: コネクタ付 YO: コネクタなし	

※ LN, MNタイプはソケット(2ヶ)付です。
※ SY300シリーズのDIN形ターミナルタイプにつきましてはP.639をご参照ください。
※ 「Y」タイプはEN-175301-803C(IEC/DIN43650C)の規格のDIN形ターミナルです。詳しくは、P.638をご参照ください。
※ M8コネクタのコネクタケーブルにつきましてはP.641をご参照ください。
※ L, M形プラグコネクタのリード線長さにつきましてはP.638をご参照ください。
注) ベース配管形の電磁弁を単体で発注された場合にはマニホールド用取付ビス、ガスケットが付属されます。

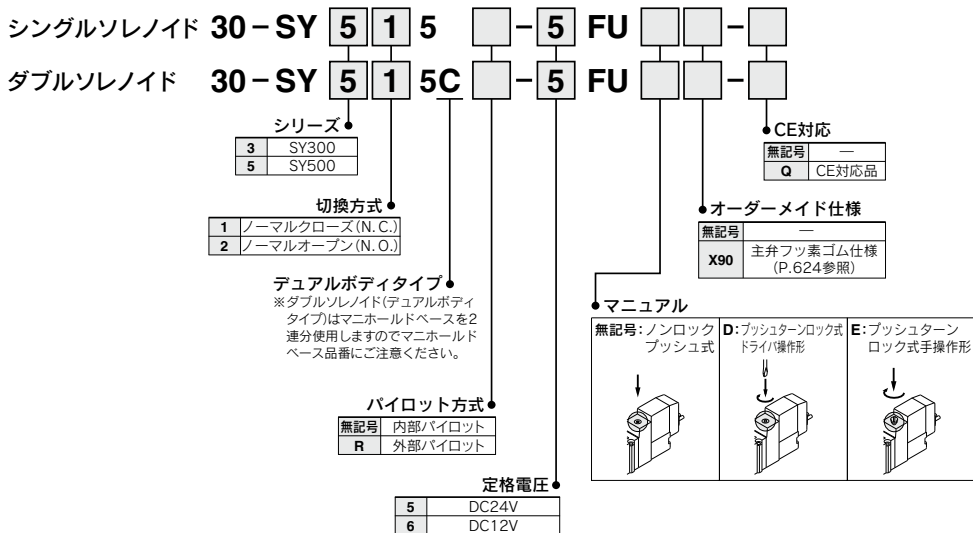
SJ
SY
SY
S0700
S0700

SY300-500 Series

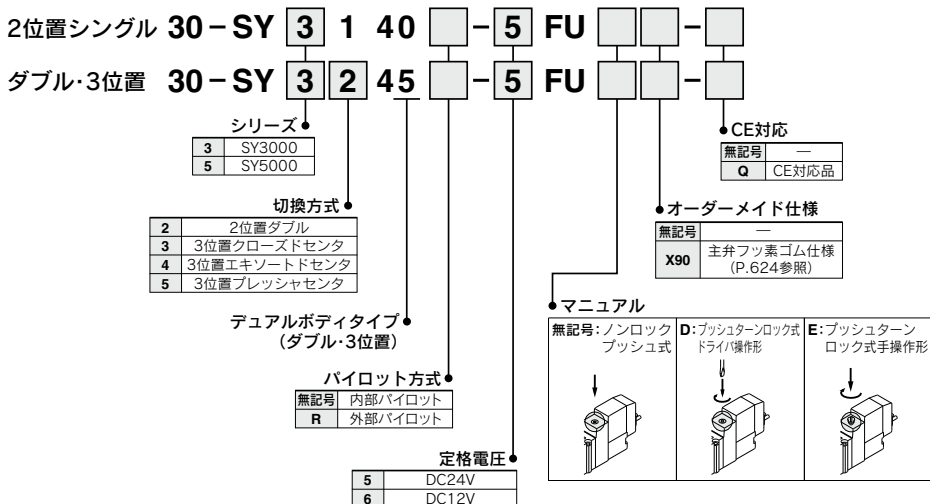


ベース配管形／バルブ型式表示方法

プラグインタイプ:SS5Y₃-45□形用



プラグインタイプ:SS5Y₃-45F,45P□,45T,45T1形用





SY Series / 製品個別注意事項①

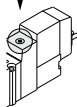
ご使用前に必ずお読みください。

安全上のご注意につきましては後付50、3・4・5ポート電磁弁／共通注意事項につきましてはP.3～9をご確認ください。

マニュアル操作について

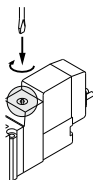
警告

- ノンロックプッシュ式[標準タイプ]
矢印の方向に押してください。



- プッシュターンロック式ドライバ操作形[Dタイプ]
押してから矢印の方向へ回してください。

なお回さなければノンロックプッシュ式と同様の使い方ができます。



ロック状態の位置



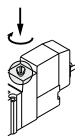
注意

Dタイプをドライバで操作する際は、時計ドライバを使用し軽く回してください。

[トルク:0.1N・m未満]

- プッシュターンロック式手操作形[Eタイプ]
押してから矢印の方向へ回してください。

なお回さなければノンロックプッシュ式と同様の使い方ができます。



ロック状態の位置



注意

プッシュターンロック式(D,Eタイプ)のマニュアルをロックする場合は必ず押してから回すようにしてください。

押さないでそのまま回すとマニュアルの破損、エア漏れなどの故障の原因となります。

AC200V,AC220V仕様の電磁弁について

警告

グロメット、L,M形プラグコネクタタイプのAC仕様の電磁弁は、パイロット弁部に整流回路を内蔵して、DCコイルを駆動させています。

AC200V、AC220V仕様のパイロット弁は、通電時は内蔵された整流回路が発熱するため、通電条件によっては外表面が高温になり、やけどなどの恐れがありますので、触れないでください。

排気絞りについて

注意

SYシリーズは、パイロット弁の排気がバルブ内で主弁の排気へ集合されたタイプですので、エキゾーストポートが極端に塞がれることがないように配管にご注意ください。

SY3000、5000、7000、9000シリーズ 3ポート弁として使用する場合

注意

5ポート弁を3ポート弁として使用する場合

SY3000、5000、7000、9000シリーズはシリンダポート(A、B)の片方をプラグで閉じることでノーマルクローズ(N.C.)またはノーナルオープン(N.O.)の3ポート弁として使用可能です。ただし、エキゾーストポートは開放のままでご使用ください。(3ポート専用の電磁弁はP.610～615を参照してください。)

プラグ位置	Bポート	Aポート
切り換え方法	N.C.	N.O.
ソレノイド数	シングル	(A) 4 2(B) (EA) 5 1 3(EB) (P)
	ダブル	(A) 4 2(B) (EA) 5 1 3(EB) (P)

SJ

SY

SY

S0700

S0700



SY Series / 製品個別注意事項②

ご使用前に必ずお読みください。

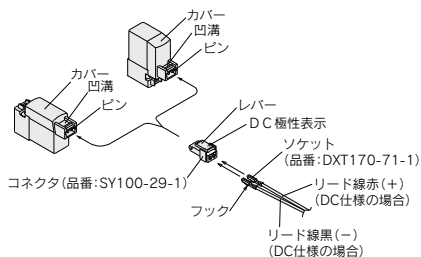
安全上のご注意につきましては後付50、3・4・5ポート電磁弁／共通注意事項につきましてはP.3～9をご確認ください。

プラグコネクタの使用方法

⚠ 注意

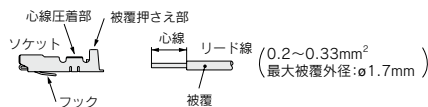
①コネクタの着脱

- コネクタを装着する場合レバーとコネクタ本体を指ではさむようにしてまっすぐピンに挿入し、カバーの凹溝にレバーの爪を押し込むようにしてロックします。
- コネクタを引き抜く場合親指でレバーを押し下げて爪を凹溝から外しながらまっすぐ引いて外します。



②リード線とソケットの圧着

リード線の先端を3.2～3.7mm皮むきして、心線の先を揃えてソケットに入れ、圧着工具により圧着してください。この時、心線圧着部にリード線の被覆が入らないようにご注意ください。(専用圧着工具につきましては、当社にご確認ください。)



③リード線付ソケットの着脱

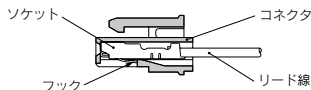
●装着する場合

ソケットをコネクタの角穴(⊕、⊖表示あり)に挿入し、さらにリード線をつまんで最後まで押してソケットのフックをコネクタの座に引掛けロックします。(押し込むとフックが開いて自動的にロックされます。)次にリード線を軽く引いてロックされていることを確認してください。

●引き抜く場合

ソケットをコネクタから引き抜く時は、ソケットのフックを先の細い棒(約1mm)で押し込みながら、リード線を引き抜いてください。

なお、ソケットをそのまま再使用する場合は、フックを外側へ広げてください。



サージ電圧保護回路

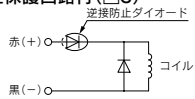
⚠ 注意

(DCの場合)

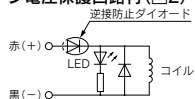
グロメット、L、M形プラグコネクタタイプ

■有極性タイプ

サージ電圧保護回路付(□S)

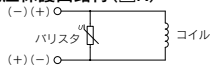


ランプ・サージ電圧保護回路付(□Z)

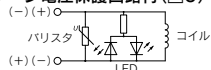


■無極性タイプ

サージ電圧保護回路付(□R)



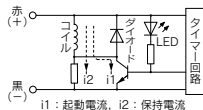
ランプ・サージ電圧保護回路付(□U)



- ・極性を+、-表示に合わせて接続してください。(無極性タイプの場合はどちらに接続しても使用できます。)
- ・有極性タイプのDC24V、12V以外の電圧仕様の場合は逆接続防止ダイオードがありませんので、極性を間違えないように注意してください。
- ・あらかじめ、リード線が接続されている場合には、+赤-黒となっています。

■節電回路付

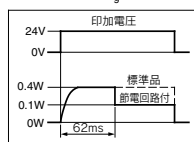
保持の無駄な電力を削減することにより、消費電力を標準品に対して約1/4に低減しました。(定格DC24V印加時、62msを超える通電時間で効果を示します。)



作動原理

上図に示します回路により保持時の消費電流を低減し、省電力を計っています。下記電力波形をご参照ください。

- ・節電回路付の場合、逆接続防止ダイオードがありませんので、極性を間違えないように注意してください。





SY Series / 製品個別注意事項③

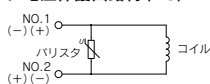
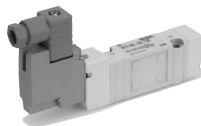
ご使用前に必ずお読みください。

安全上のご注意につきましては後付50、3・4・5ポート電磁弁／共通注意事項につきましてはP.3～9をご確認ください。

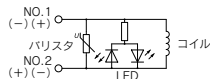
サージ電圧保護回路

DIN形ターミナル

サージ電圧保護回路付 (DS)



ランプ・サージ電圧保護回路付 (DZ)

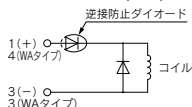


DIN形ターミナルタイプには極性はありません。

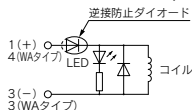
M8コネクタタイプ

■有極性タイプ

サージ電圧保護回路付 (□S)

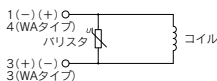


ランプ・サージ電圧保護回路付 (□Z)

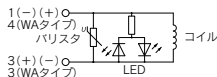


■無極性タイプ

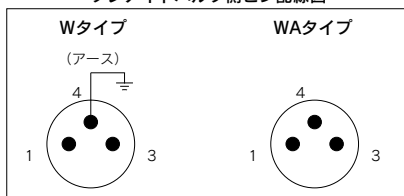
サージ電圧保護回路付 (□R)



ランプ・サージ電圧保護回路付 (□U)



ソレノイドバルブ側ピン配線図



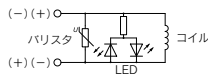
注) WAタイプのバルブにはアースはありません。

M8コネクタタイプ

- ・有極性タイプの結線について、Wタイプの場合は+は1、-は3に接続してください。WAタイプの場合は+は4、-は3に接続してください。
- ・有極性タイプのDC24V、12V以外の電圧仕様の場合、逆接続防止ダイオードがありませんので極性を間違えないように注意してください。

プラグインタイプ

無極性タイプ回路図 (FU)



プラグインタイプのバルブには極性はありませんのでマニホールドベースのプラス共通用 (SS5Y₃-45□)、マイナス共通用 (SS5Y₂-45N□) どちらにでも使用できます。

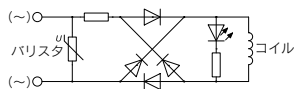
〈ACの場合〉

(整流器でサージ電圧の発生を防止していますのでSタイプはありません。)

グロメット、L、M形プラグコネクタ

ランプ付

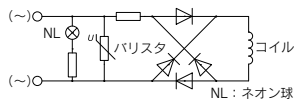
GZ
LZ, LOZ, MZ, MOZ



DIN形ターミナル

ランプ付 (DZ)

(YZ)



注) バリスタのサージ保護回路の場合、保護素子および定格電圧に応じた電圧の残留がありますので、コントローラ側のサージ電圧保護にご留意ください。なお、ダイオードの場合の残留電圧は約1Vです。

SJ

SY

SY

S0700

S0700



SY Series / 製品個別注意事項⑤

ご使用の前に必ずお読みください。

安全上のご注意につきましては後付50、3・4・5ポート電磁弁／共通注意事項につきましてはP.3～9をご確認ください。

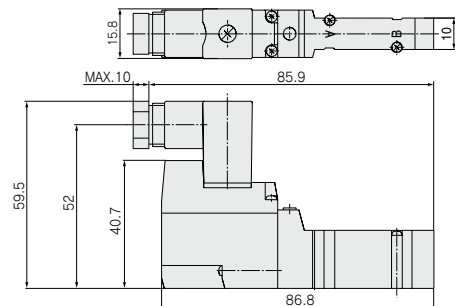
SY300, SY3000シリーズ DIN形ターミナルコネクタの使用方法について

⚠ 注意

・SY300, SY3000シリーズのDIN形ターミナルコネクタは単体(直接配管タイプ、サブプレートタイプ)での供給は可能ですが、ハルブボディ幅10mmに対し、DINコネクタ幅が15.8mmと大きくなるため標準のマニホールドおよびサブプレートに搭載することができません。

マニホールドおよびサブプレートでご使用される場合は別途お問合せください。また、ブラケット(F1)も取付けできませんのでご注意ください。

※DIN形ターミナルコネクタは、単体、マニホールドともに直接配管形の外側パイロット仕様はありません。



DINコネクタ品番

⚠ 注意

〈Dタイプの場合〉

ランプなし SY100-61-1

ランプ付

定格電圧	定格符号	品番
DC24V	24V	SY100-61-3-05
DC12V	12V	SY100-61-3-06
AC100V	100V	SY100-61-2-01
AC200V	200V	SY100-61-2-02
AC110V	110V	SY100-61-2-03
AC220V	220V	SY100-61-2-04

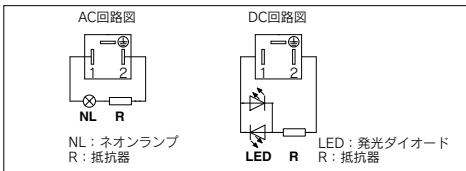
〈Yタイプの場合〉

ランプなし SY100-82-1

ランプ付

定格電圧	定格符号	品番
DC24V	24VN	SY100-82-3-05
DC12V	12VN	SY100-82-3-06
AC100V	100VN	SY100-82-2-01
AC200V	200VN	SY100-82-2-02
AC110V(AC115V)	110VN	SY100-82-2-03
AC220V(AC230V)	220VN	SY100-82-2-04

ランプ付の回路図



カバー付コネクタAss'y

⚠ 注意

防塵対策を施した保護カバー付コネクタAss'y

- コネクタ部への異物の侵入などによる短絡事故の防止に有効。
- カバーの材質は、耐候性および電気絶縁性に優れた電気用クロロレンゴムを使用。ただし切削油などが、かからないようにしてください。
- 丸形コードの使用によりすっきりとした外観。

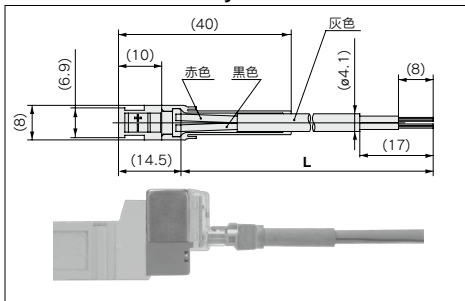
品番表示方法

SY100-68-A-□

●リード線長さ(L)

無記号	300mm
6	600mm
10	1000mm
15	1500mm
20	2000mm
25	2500mm
30	3000mm
50	5000mm

カバー付コネクタAss'y / 外形寸法図



手配方法

プラグコネクタのコネクタなしの電磁弁の品番にカバー付コネクタAss'yの品番を併記してください。

〈例1〉リード線長さ2000mmの場合

SY3120-5LOZ-M5

SY100-68-A-20

〈例2〉リード線長さが300mm(標準)の場合

SY3120-5LPZ-M5

カバー付コネクタAss'yシンボル

※ この場合、カバー付コネクタAss'yの品番の併記はいりません



SY Series / 製品個別注意事項⑥

ご使用前に必ずお読みください。

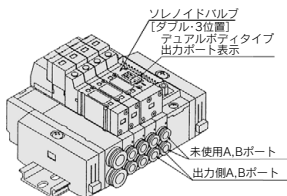
安全上のご注意につきましては後付50、3・4・5ポート電磁弁／共通注意事項につきましてはP.3～9をご確認ください。

プラグインタイプについて

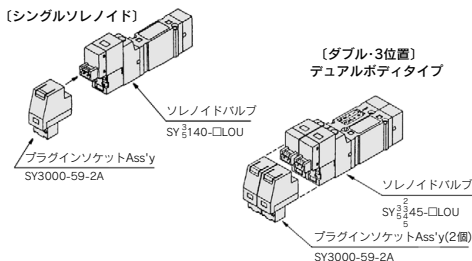
⚠ 注意

■プラグインタイプのマニホールド(SS5Y₂-45(N)□形)をご使用の場合、ダブルソレノイド(デュアルポティタイプ:SY₂245-□FU)は2連分のマニホールドを使用しています。A,Bポートへの出力はソレノイドバルブ上面の出力ポート表示記号に示します↑印側のマニホールドブロックから出力されますので、配管は↑印側に行ってください。なお、T印側は使用しませんが、バルブ側でシールしていますのでプラグなどの必要はありません。(ただし、ゴミなどの混入が考えられる場合はプラグをA、Bポートに挿入してください。P.567参照)

マニホールドバルブ SS5Y₂-45(N)□形



プラグインタイプのソレノイドバルブは無極性タイプのソレノイドバルブとプラグインソケットとで構成されています。別々に手配する場合は、下記品番を参照してください。



注) 無極性タイプ以外のバルブを使用されますと、トラブルの原因となりますのでおやめください。

SY7000、SY9000シリーズのDINレールについて

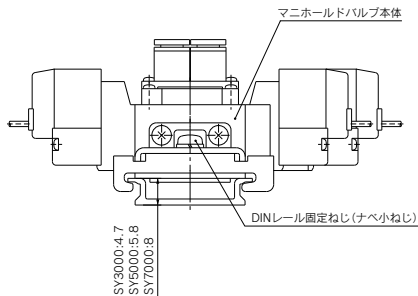
⚠ 注意

SY7000、9000シリーズに使用しているDINレールはSY3000、5000シリーズのものと比較して、強度の強いものを使用しています。SY7000、9000シリーズには専用のDINレールを使用してください。なお当社以外のDINレールを使用する場合は取付け姿勢に関係なく、下記マニホールドの固定については参照し、横向き、逆向きと同じ取付け方法で固定してください。

マニホールドの固定について

⚠ 注意

①23、43、45、45□、60型のDINレール取付タイプはマニホールドを設置面などにボルトで固定する場合、水平取付けでDINレールの底面が全て設置面に接触している状態であれば、DINレールの両端を固定するだけで使用できます。ただし、それ以外の取付け方や横向き、逆向きなどでの使用の場合は、2～5連は2箇所、6～10連は3箇所、11～15連は4箇所、16～20連は5箇所を目安に、均等な間隔でDINレールをボルトで固定してください。また、水平取付けでも設置面が振動する場合などは同様の対策を施してください。指示より少ない箇所でも固定して使用するとDINレールおよびマニホールドにソリやねじれが生じて、エア漏れなどトラブルの原因になります。なお、マニホールドバルブ本体の下側(本文寸法表のL3寸法内)にDINレール取付けねじを使用する場合は、ねじ頭部の寸法が23,43型(SY9000) :8mm以下、45型(SY3000,5000):5.8mm以下60型についてはSY3000:4.7mm以下SY5000:5.8mm以下SY7000:8mm以下となるようにしてください。



[本図は60型の場合]

②SS5Y9-23シリーズ、SS5Y9-43シリーズの分割形マニホールドタイプにはマニホールドブロックの幅に公差分(±0.15mm)のバラツキがあります。マニホールドは、マニホールドブロックの組合せて構成されているため、マニホールドを固定する取付け穴のピッチ間寸法がカタログ記載の値に対して累積公差分の誤差が生じます。連数が増える場合はご注意ください。



SY Series / 製品個別注意事項⑦

ご使用前に必ずお読みください。

安全上のご注意につきましては後付50、3・4・5ポート電磁弁／共通注意事項につきましてはP.3～9をご確認ください。

ワンタッチ管継手使用上のご注意

△ 注意

管継手を使用する場合は、種類およびサイズによっては管継手同士が干渉する場合がありますので、使用する管継手のカタログで、寸法を確認後ご使用くださるようお願いいたします。

●ワンタッチ管継手のチューブ着脱操作

1) チューブの装着

- ① 外周に傷のないチューブを直角に切断してください。チューブ切断の際はチューブカッターTK-1、2、3をご使用ください。ペンチ、ニッパ、ハサミ等は使用しないでください。チューブカッター以外の工具で切断すると、チューブの切断面が斜めになったり、扁平したりして、確実に装着できず、接続後のチューブ抜けやエア漏れの原因となります。また、チューブの長さは余裕を取ってください。
- ② 握ったチューブを真っ直ぐ(0°~5°)にゆっくりと押し込み、奥まで確実に差込んでください。
- ③ 奥まで差し込んだらチューブを軽く引張り、抜けないことを確認してください。奥まで確実に装着されていないと、エア漏れやチューブ抜けの原因となります。

2) チューブの離脱

- ① リリースブッシュを十分に押し込んでください。この時、ツバを均等に押ししてください。
- ② リリースブッシュが戻されないように押さえながら、チューブを抜いてください。リリースブッシュの押さえが不十分だと逆に食い込みが増し、抜けにくくなります。
- ③ 離脱したチューブを再使用するときは、チューブの食い込んだ箇所を切断してご使用ください。チューブの食い込んだ箇所をそのまま使用すると、エア漏れの原因やチューブが離脱しにくくなります。

当社以外のチューブの使用上のご注意

△ 注意

① 当社以外のブランドのチューブをご使用になる場合には、チューブ外径精度が次の仕様を満足することをご確認ください。

- 1) ナイロンチューブ ±0.1mm以内
- 2) ソフトナイロンチューブ ±0.1mm以内
- 3) ポリウレタンチューブ +0.15mm以内、
-0.2mm以内

チューブ外径精度を満足していない場合は使用しないでください。チューブが接続できなかつたり、または接続後のエア漏れやチューブ抜けの原因となります。

M8コネクタについて

△ 注意

① M8コネクタタイプはIP65(保護構造)対応で塵や水に対して保護されています。ただし、水中での使用はできませんのでご注意ください。

使用するコネクタは弊社のコネクタケーブル(V100-49-1-□)または、日本電気制御機器工業規格(NECA4202 (IEC60947-5-2)に準拠したFAセンサ用コネクタ(M8ねじ込み式3PINタイプ)を使用してください。ただし、SY3000のマニホールドに使用する場合は、必ずコネクタ外径寸法が10.5mm以下のコネクタを使用してください。コネクタ外径が10.5mm以上のものを使用すると干渉して取付けできませんのでご注意ください。

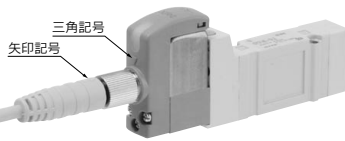
② コネクタを取付ける場合は工具などを使用すると破損する場合がありますので、必ず手で確実に締付けてください。(0.4~0.6N・m)

③ コネクタケーブルに無理な力をかけると、IP65を満足できなくなりますので、30N以上の力をかけないようにご注意ください。

△ 注意

上記以外のコネクタを使用したり、コネクタの締付けが不十分ですとIP65を満足できなくなりますのでご注意ください。

・コネクタケーブルの取付け方法について



注) コネクタケーブルを取付ける場合、方向性がありますので、弊社のコネクタケーブル(V100-49-1-□)を使用する場合はコネクタ部の矢印記号をバルブ側の三角記号と合わせて取付けてください。

方向性を合わせず無理にねじ込んだ場合、ピンの破損などの故障の原因となりますのでご注意ください。

SJ

SY

SY

S0700

S0700



SY Series / 製品個別注意事項⑨

ご使用前に必ずお読みください。

安全上のご注意につきましては後付50、3・4・5ポート電磁弁／共通注意事項につきましてはP.3～9をご確認ください。

スぺーサ形減圧弁

注意

仕様

スぺーサ形減圧弁型式	ARBY3000-□-P-2	ARBY3000-□-A ¹ -B ¹ -2	ARBY5000-□-P-2	ARBY5000-□-A ¹ -B ¹ -2	ARBY7000-□-P-2	ARBY7000-□-A ¹ -B ¹ -2
通用電磁弁型式	SY3□40(R)		SY5□40(R)		SY7□40(R)	
減圧ポート	P	A B	P	A B	P	A B
設定圧力範囲	0.1～0.7MPa					
最高使用圧力	0.7MPa					
使用流体	空気					
周囲温度および使用流体温度	最高50℃					
圧力計接続口径	M5×0.8					
質量	46g(05の場合)、50g(06の場合)		66.8g		110.8g	
圧力計付プラグ付	20g		60.4g		103.2g	
供給側有効断面積 P→A,B	—	2.45mm ²	—	7.61mm ²	—	13.54mm ²
排気側有効断面積 A,B→EA,EB	4.05mm ²	3.91mm ²	11.1mm ²	10.1mm ²	15.71mm ²	15.71mm ²

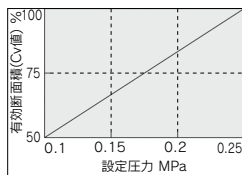
注1) スぺーサ形減圧弁は、ベースのPポートから加圧してご使用ください。

注2) クローズドセンタおよびプレッシャセンタバルブの場合は、Pポート減圧のみ使用可能です。

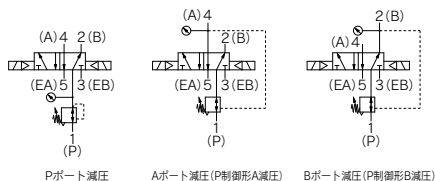
注3) 有効断面積は、減圧弁を電磁弁(2位置)とサブプレートに組付けた状態で、1次圧力:0.5MPa供給したときの減圧ポート以外の有効断面積です。減圧ポートについては、流量特性をご参照ください。

注4) 質量は、ガスケットおよび取付けねじを含みます。

注5) A、Bポート減圧(P制御形A、B減圧)において、設定圧力が0.25MPa以下の場合、減圧ポートと逆の減圧されない流路(P→BもしくはP→A)の有効断面積(Cv値)が下記グラフに示すよう低下します。

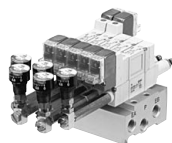


表示記号



スぺーサ形減圧弁型式表示方法

ARBY3000-05-P-2



- 減圧ポート

P	Pポート
A1	Aポート (P制御形A減圧)
B1	Bポート (P制御形B減圧)
- 圧力計接続ポート

05	圧力計 (G15-10-01) [奇数連目用]
06	圧力計 (G15-10-01) [偶数連目用]
M1	プラグ (M-5P)

注) ARBY3000シリーズのゲージ付の場合は、マニホールドに搭載する際に、ゲージ同士の干渉を防ぐため奇数連目と偶数連目で品番が異なりますのでご注意ください。

注) ARBY3000シリーズにリード線取出方向: M8コネクタは取付けできません。

ARBY5000-00-P-2



- 減圧ポート

P	Pポート
A1	Aポート (P制御形A減圧)
B1	Bポート (P制御形B減圧)
- 圧力計接続ポート

00	圧力計 (G15-10-01)
M1	プラグ (M-5P)

ARBY7000-00-P-2



- 減圧ポート

P	Pポート
A1	Aポート (P制御形A減圧)
B1	Bポート (P制御形B減圧)
- 圧力計接続ポート

00	圧力計 (G15-10-01)
M1	プラグ (M-5P)



SY Series / 製品個別注意事項⑩

ご使用前に必ずお読みください。

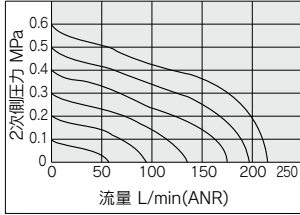
安全上のご注意につきましては後付50、3・4・5ポート電磁弁／共通注意事項につきましてはP.3～9をご確認ください。

流量特性

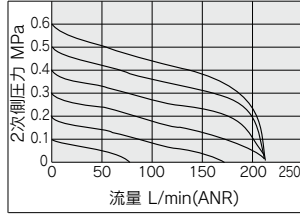
(条件：1次側圧力 0.7MPa, 2位置タイプ電磁弁取付時)

ARBY3000

P減圧(P→A,B)

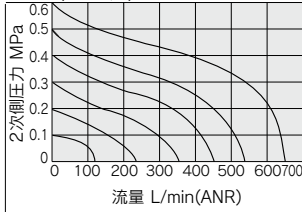


A1減圧(P→A), B1減圧(P→B)

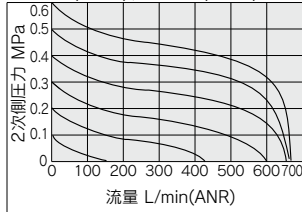


ARBY5000

P減圧(P→A,B)

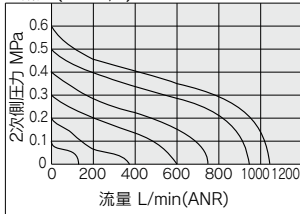


A1減圧(P→A), B1減圧(P→B)

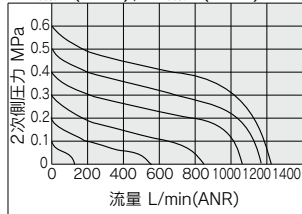


ARBY7000

P減圧(P→A,B)



A1減圧(P→A), B1減圧(P→B)



■商標に関して

DeviceNet™ is a trademark of ODVA.

型式索引(アルファベット順)

SS5Y3-20	SY 20型 直接配管形マニホールド 一体形ベース / 個別配線タイプ	P. 438
SS5Y3-20P	SY 20P型 直接配管形マニホールド 一体形ベース / フラットケールタイプ	P. 448
SS5Y3-20SA	SY EX510ゲートウェイ方式対応 直接配管形マニホールド / 一体形ベース	P. 458
SS5Y3-41	SY 41型 ベース配管形マニホールド 一体形ベース / 個別配線タイプ	P. 490
SS5Y3-41P	SY 41P型 ベース配管形マニホールド 一体形ベース / フラットケールタイプ	P. 506
SS5Y3-42	SY 42型 ベース配管形マニホールド 一体形ベース / 個別配線タイプ	P. 490
SS5Y3-42P	SY 42P型 ベース配管形マニホールド 一体形ベース / フラットケールタイプ	P. 506
SS5Y3-42SA	SY EX510ゲートウェイ方式対応 ベース配管形マニホールド / 一体形ベース	P. 520
SS5Y3-45	SY 45型 ベース配管形マニホールド 分割形 / DINレール / 個別配線	P. 536
SS5Y3-45-□	SY 45-□型 ベース配管形マニホールド 分割形 / DINレール / コネクタボックス	P. 548
SS5Y3-45F	SY 45F型 ベース配管形マニホールド Dサブコネクタ26ピンタイプ	P. 564
SS5Y3-45P	SY 45P型 ベース配管形マニホールド フラットケールタイプ	P. 565
SS5Y3-45S	SY EX122-2体型 (出力対応) 対応 ベース配管形マニホールド	P. 594
SS5Y3-45S1	SY EX121別置型 (出力対応) 対応 ベース配管形マニホールド	P. 597
SS5Y3-45S6A	SY EX510ゲートウェイ方式対応 ベース配管形マニホールド / 分割形ベース	P. 556
SS5Y3-45S6B	SY EX510ゲートウェイ方式対応 ベース配管形マニホールド / 分割形 / プラグイン	P. 604
SS5Y3-45T	SY 45T型 ベース配管形マニホールド 端子台9種タイプ	P. 565
SS5Y3-45T1	SY 45T1型 ベース配管形マニホールド 端子台18種タイプ	P. 565
SS5Y3-60	SY 60型 直接配管形 カセットタイプマニホールド	P. 472
SS5Y5-20	SY 20型 直接配管形マニホールド 一体形ベース / 個別配線タイプ	P. 438
SS5Y5-20P	SY 20P型 直接配管形マニホールド 一体形ベース / フラットケールタイプ	P. 448
SS5Y5-20SA	SY EX510ゲートウェイ方式対応 直接配管形マニホールド / 一体形ベース	P. 458
SS5Y5-41	SY 41型 ベース配管形マニホールド 一体形ベース / 個別配線タイプ	P. 490
SS5Y5-41P	SY 41P型 ベース配管形マニホールド 一体形ベース / フラットケールタイプ	P. 506
SS5Y5-42	SY 42型 ベース配管形マニホールド 一体形ベース / 個別配線タイプ	P. 490
SS5Y5-42P	SY 42P型 ベース配管形マニホールド 一体形ベース / フラットケールタイプ	P. 506
SS5Y5-42SA	SY EX510ゲートウェイ方式対応 ベース配管形マニホールド / 一体形ベース	P. 520
SS5Y5-45	SY 45型 ベース配管形マニホールド 分割形 / DINレール / 個別配線	P. 536
SS5Y5-45-□	SY 45-□型 ベース配管形マニホールド 分割形 / DINレール / コネクタボックス	P. 548
SS5Y5-45F	SY 45F型 ベース配管形マニホールド Dサブコネクタ26ピンタイプ	P. 564
SS5Y5-45P	SY 45P型 ベース配管形マニホールド フラットケールタイプ	P. 565
SS5Y5-45S	SY EX122-2体型 (出力対応) 対応 ベース配管形マニホールド	P. 594
SS5Y5-45S1	SY EX121別置型 (出力対応) 対応 ベース配管形マニホールド	P. 597
SS5Y5-45S6A	SY EX510ゲートウェイ方式対応 ベース配管形マニホールド / 分割形ベース	P. 556
SS5Y5-45S6B	SY EX510ゲートウェイ方式対応 ベース配管形マニホールド / 分割形 / プラグイン	P. 604
SS5Y5-45T	SY 45T型 ベース配管形マニホールド 端子台9種タイプ	P. 565
SS5Y5-45T1	SY 45T1型 ベース配管形マニホールド 端子台18種タイプ	P. 565
SS5Y5-60	SY 60型 直接配管形 カセットタイプマニホールド	P. 472
SS5Y7-20	SY 20型 直接配管形マニホールド 一体形ベース / 個別配線タイプ	P. 438
SS5Y7-20P	SY 20P型 直接配管形マニホールド 一体形ベース / フラットケールタイプ	P. 448
SS5Y7-20SA	SY EX510ゲートウェイ方式対応 直接配管形マニホールド / 一体形ベース	P. 458
SS5Y7-42	SY 42型 ベース配管形マニホールド 一体形ベース / 個別配線タイプ	P. 490
SS5Y7-42P	SY 42P型 ベース配管形マニホールド 一体形ベース / フラットケールタイプ	P. 506
SS5Y7-42SA	SY EX510ゲートウェイ方式対応 ベース配管形マニホールド / 一体形ベース	P. 520
SS5Y7-60	SY 60型 直接配管形 カセットタイプマニホールド	P. 472
SS5Y9-23	SY 23型 直接配管形マニホールド 分割形ベース / 個別配線タイプ	P. 444

SS5Y9-23P	SY 23P型 直接配管形マニホールド 分割形ベース / フラットケールタイプ	P. 454
SS5Y9-23SA	SY EX510ゲートウェイ方式対応 直接配管形マニホールド / 分割形ベース	P. 464
SS5Y9-43	SY 43型 ベース配管形マニホールド 分割形ベース / 個別配線タイプ	P. 500
SS5Y9-43P	SY 43P型 ベース配管形マニホールド 分割形ベース / フラットケールタイプ	P. 514
SS5Y9-43SA	SY EX510ゲートウェイ方式対応 ベース配管形マニホールド / 分割形ベース	P. 525
SY300	3ポートVILP 5ポートVILPマニホールド混合取付可能タイプ	P. 610
SY300-WA□	オーダーメイド仕様 IEC60947-5-2規格品M8形コネクタ	P. 623
SY3000	5ポートVILPノイドVILP 直接配管形 / 単体	P. 404
SY3000	5ポートVILPノイドVILP ベース配管形 / 単体	P. 420
SY3000-WA□	オーダーメイド仕様 IEC60947-5-2規格品M8形コネクタ	P. 623
SY3000-X20	オーダーメイド仕様 直接配管形 / 外部VILPノイド	P. 624
SY3000-X90	オーダーメイド仕様 直接配管形 / 主并フッ素ゴム仕様	P. 624
SY500	3ポートVILP 5ポートVILPマニホールド混合取付可能タイプ	P. 610
SY500-WA□	オーダーメイド仕様 IEC60947-5-2規格品M8形コネクタ	P. 623
SY5000	5ポートVILPノイドVILP 直接配管形 / 単体	P. 404
SY5000	5ポートVILPノイドVILP ベース配管形 / 単体	P. 420
SY5000-WA□	オーダーメイド仕様 IEC60947-5-2規格品M8形コネクタ	P. 623
SY5000-X20	オーダーメイド仕様 直接配管形 / 外部VILPノイド	P. 624
SY5000-X90	オーダーメイド仕様 直接配管形 / 主并フッ素ゴム仕様	P. 624
SY5A2R	オーダーメイド仕様 直接配管形 / 絞り弁付真空破壊弁	P. 625
SY7000	5ポートVILPノイドVILP 直接配管形 / 単体	P. 404
SY7000	5ポートVILPノイドVILP ベース配管形 / 単体	P. 420
SY7000-WA□	オーダーメイド仕様 IEC60947-5-2規格品M8形コネクタ	P. 623
SY7000-X20	オーダーメイド仕様 直接配管形 / 外部VILPノイド	P. 624
SY7000-X90	オーダーメイド仕様 直接配管形 / 主并フッ素ゴム仕様	P. 624
SY9000	5ポートVILPノイドVILP 直接配管形 / 単体	P. 404
SY9000	5ポートVILPノイドVILP ベース配管形 / 単体	P. 420
SY9000-WA□	オーダーメイド仕様 IEC60947-5-2規格品M8形コネクタ	P. 623
SY9000-X90	オーダーメイド仕様 直接配管形 / 主并フッ素ゴム仕様	P. 624

数字

30-SY300	UL規格適合品 3ポートVILPノイドVILP 直接配管形 / 単体	P. 632
30-SY300	UL規格適合品 3ポートVILPノイドVILP ベース配管形 / 単体	P. 633
30-SY3000	UL規格適合品 5ポートVILPノイドVILP 直接配管形 / 単体	P. 630
30-SY3000	UL規格適合品 5ポートVILPノイドVILP ベース配管形 / 単体	P. 631
30-SY500	UL規格適合品 3ポートVILPノイドVILP 直接配管形 / 単体	P. 632
30-SY500	UL規格適合品 3ポートVILPノイドVILP ベース配管形 / 単体	P. 633
30-SY5000	UL規格適合品 5ポートVILPノイドVILP 直接配管形 / 単体	P. 630
30-SY5000	UL規格適合品 5ポートVILPノイドVILP ベース配管形 / 単体	P. 631
30-SY7000	UL規格適合品 5ポートVILPノイドVILP 直接配管形 / 単体	P. 630
30-SY7000	UL規格適合品 5ポートVILPノイドVILP ベース配管形 / 単体	P. 631
30-SY9000	UL規格適合品 5ポートVILPノイドVILP 直接配管形 / 単体	P. 630
30-SY9000	UL規格適合品 5ポートVILPノイドVILP ベース配管形 / 単体	P. 631