

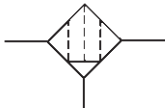
マイクロミストセパレータ AFD2000・3000・4000

標準仕様

型式	AFD2000	AFD3000	AFD4000	AFD4000-06
接続口径	1/8 1/4	1/4 3/8	1/4 3/8 1/2	3/4
使用流体	空気			
保証耐圧力	1.5MPa(15.3kgf/cm ²)			
最高使用圧力	1.0MPa(10.2kgf/cm ²)			
最低使用圧力	0.05MPa(0.51kgf/cm ²)			
周囲温度および使用流体温度	-5~60 (凍結なきこと)			
注1 定格流量 ℓ/min(ANR)	120	240	600	600
汙過度	0.01 μm(95%捕集粒径)			
2次側オイルミスト濃度	注2 Max.0.1mgf/Nm ³ 油飽和前は0.01mgf/Nm ³ 以下 0.008ppm)			
エレメント寿命	2年または圧力降下が0.1MPa(1.0kgf/cm ²)に達した時			
ケース材質	ポリカーボネート			
ドレン貯留量cm ³	8	23	45	45
質量(kg)	0.19	0.29	0.54	0.58
付属品(標準装備)	ケースガード	●	●	●



表示記号



注1)一次側圧力:0.7MPa(7.1kgf/cm²)の場合、定格流量は一次側圧力によって変わります。
注2)コンプレッサオイルミスト吐出濃度30mgf/m³(ANR)時

付属品(オプション)・部品番号

名称	型式	部品番号			
		AFD2000用	AFD3000用	AFD4000用	AFD4000-06用
注1)ブラケットアセンブリ		B240A	B340A	B440A	B540A
注2)フロート式オートドレン	N.O.	—	AD43	AD44	AD44
	N.C.	—	AD53	AD54	AD54
注3)差圧式オートドレン		AD62	—	—	—

注1)ブラケットと取付ねじ(2本)のアセンブリ 注2)最低使用圧力;N.O.:0.1MPa(1.0kgf/cm²) N.C.:0.15MPa(1.5kgf/cm²)
注3)最低作動差圧:0.01MPa(0.1kgf/cm²)

型式表示方法

AFD 30 00 — 03 B — 2R

マイクロミストセパレータ

ボディサイズ

20	1/8
30	3/8
40	1/2

ねじの種類

無記号	R(PT)
N	NPT
F	G(PF)

管接続口径

01	1/8
02	1/4
03	3/8
04	1/2
06	3/4

付属品

記号	名称	適用機種
無記号	—	—
B	ブラケット付	AFD2000~AFD4000-06
C	フロート式オートドレン(N.C.)	AFD3000~AFD4000-06
	差圧式オートドレン	AFD2000
D	フロート式オートドレン(N.O.)	AFD3000~AFD4000-06

標準仕様

2	金属ケース
6	ナイロンケース
8	レベルゲージ付金属ケース(AFD3000,4000のみ)
C	ケースガード付(AFD2000のみ)
J	ドレンガイド/R(PT)1/4(AFD3000,4000のみ)
R	流れ方向:右 左
W	ドレンコック、パーブ継手付(AFD3000,4000のみ)(6/4ナイロン用)

重複する場合は数字、アルファベットの若い方から順に並べて表示します。
(例) 2R
バルブ機構無し

標準仕様組み合わせ表

◎組み合わせ可 ■組み合わせ不可 ○機種により異なります

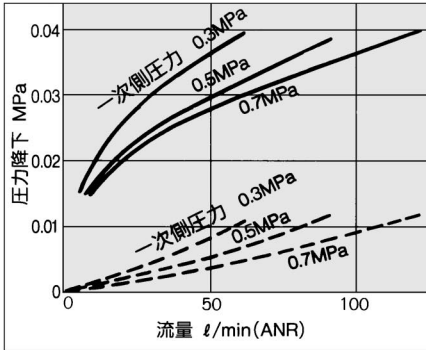
付属品・標準仕様	記号	オートドレン			標準仕様使用						マイクロミストセパレータ適用機種		
		D	D	C	2	6	8	C	J	R	W	AFD2000	AFD3000
差圧式オートドレン	D	◎	◎	◎	◎	◎	◎	○	◎	◎	◎	◎	◎
フロート式オートドレン(N.O.)	D	◎	◎	◎	◎	◎	○	◎	◎	◎	◎	◎	◎
フロート式オートドレン(N.C.)	C	◎	◎	◎	◎	◎	○	◎	◎	◎	◎	◎	◎
金属ケース	-2	◎	◎	◎	◎	◎	◎	◎	◎	◎	◎	◎	◎
ナイロンケース	-6	◎	◎	◎	◎	◎	◎	◎	◎	◎	◎	◎	◎
レベルゲージ付金属ケース	-8	◎	◎	◎	◎	◎	◎	◎	◎	◎	◎	◎	◎
ケースガード付	-C	◎	◎	◎	◎	◎	◎	◎	◎	◎	◎	◎	◎
ドレンガイド(R(PT)1/4)	-J	◎	◎	◎	◎	◎	◎	◎	◎	◎	◎	◎	◎
流れ方向:右 左	-R	◎	◎	◎	◎	◎	◎	◎	◎	◎	◎	◎	◎
ワンタッチドレンコックにパーブ継手付	-W	◎	◎	◎	◎	◎	◎	◎	◎	◎	◎	◎	◎

マイクロミストセパレータ AFD2000・3000・4000

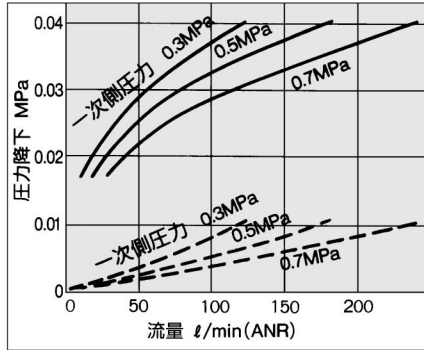
流量特性

— エLEMENT油飽和状態 ……初期状態

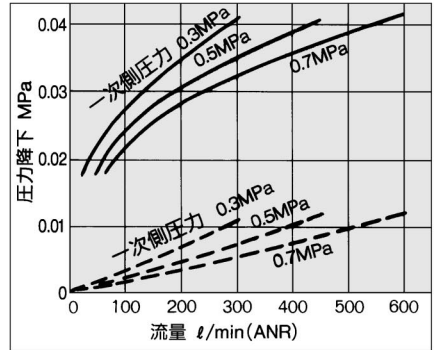
AFD2000



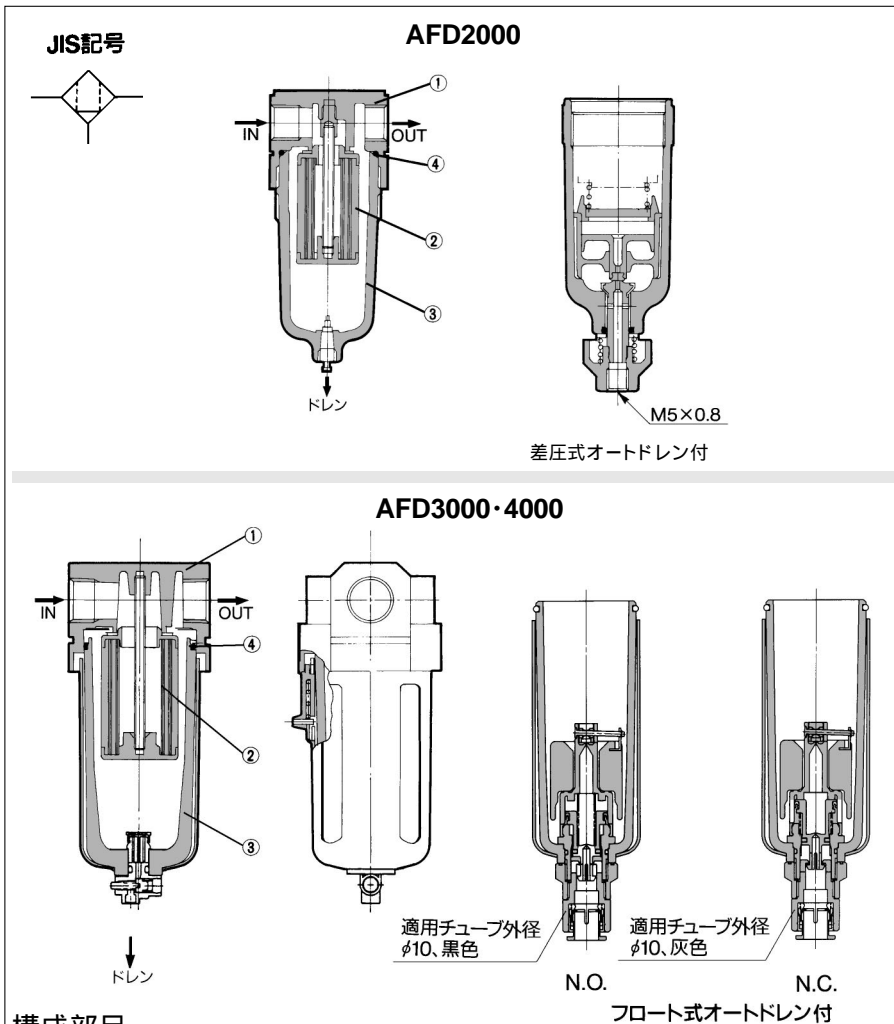
AFD3000



AFD4000



構造図



構成部品

番号	部品名	材質		備考
		AFD2000	AFD3000・AFD4000, 4000-06	
①	ボディ	亜鉛ダイカスト	アルミダイカスト	プラチナシルバ塗装

交換部品

番号	部品名	材質	部品番号		
			AFD2000	AFD3000	AFD4000 AFD4000-06
②	エレメントアセンブリ	—	63092	63093	63094
③	注ケースアセンブリ	ポリカーボネート	C200F	C300F	C400F
④	ケースOリング	NBR	11297	111512	111636

注 AFD3000～AFD4000-06のケースアセンブリはケースガード(SPC)付です。

製品個別注意事項

ご使用前に必ずお読みください。
安全上のご注意、掲載製品/共通注意事項については、前付P.26・27、各シリーズごとの共通注意事項については、P.2・3をご確認ください。

空気源

△注意

- ① マイクロミストセパレータの一次側には、早期目詰りを避けるためプリフィルタとしてミストセパレータ(AFMシリーズ)を取付けてください。
- ② ドライヤの一次側への取付は、エレメントの早期目詰りの原因になるため、二次側へ取付けてください。

保守点検

△警告

- ① エレメントの交換時期は、使用後2年または圧力降下が0.1MPa(1kgf/cm²)になるまでに行ってください。
エレメント破壊の原因となります。

設計上のご注意

△注意

- ① 脈動の起きにくい場所へ設置する設計にしてください。エレメントは内・外圧力差が0.1MPa(1kgf/cm²)を越えると破損の原因となります。

選定

△注意

- ① 定格流量以上は流さないでください。
瞬間的に定格流量以上を流すと、ドレン、油分の二次飛散や機器の破損の原因となります。低圧空気(プロア)では使用出来ません。清浄化機器は機器に応じて最低作動圧力が決まった圧縮空気専用です。最低作動圧力以下で使用すると性能低下、作動不良の原因となります。やむを得ず使用される場合は、事前に当社にご連絡ください。

AC

AV

AU

AF

AR

IR

VEX

AW

AMR

AWM

AWD

IT

VBA

VE

VY

G

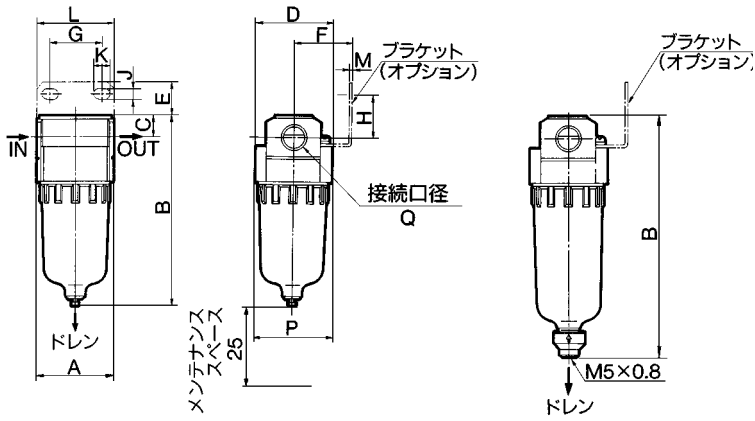
AL

AFD2000・3000・4000

外形寸法図

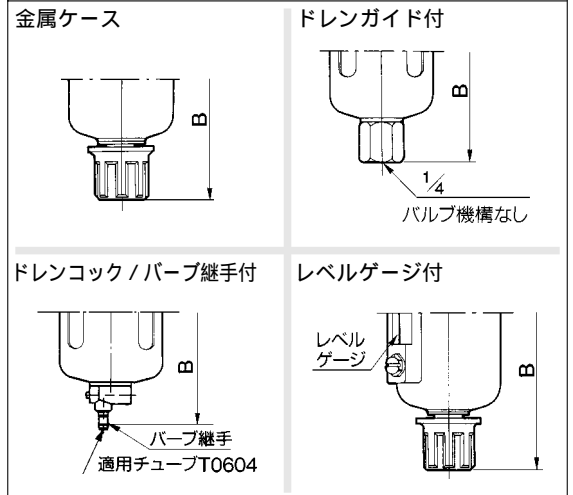


AFD2000



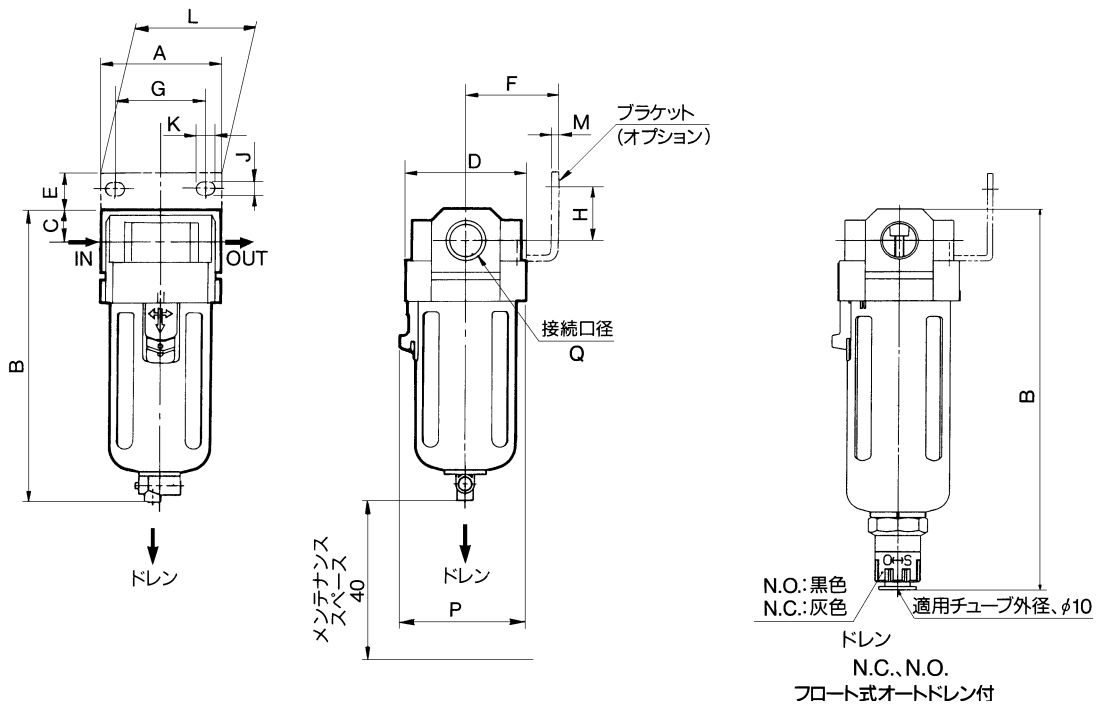
差圧式オートドレン付

準標準仕様



型式	バープ継手付	ドレンガイド付	金属ケース	レベルゲージ付 金属ケース
	B	B	B	B
AFD2000	—	—	97.5	—
AFD3000	137.5	135	142	162
AFD4000	173.5	171	178	198
AFD4000-06	177.5	175	182	202

AFD3000・4000



型式	接続口径 Q	A	B	C	D	ブラケット取付寸法								P	オートドレン付	
						E	F	G	H	J	K	L	M		フロート式	差圧式
															B	B
AFD2000	1/8・1/4	40	97.5	11	40	17	30	27	22	5.4	8.4	40	2.3	40	—	120.5
AFD3000	1/4・3/8	53	129	14	53	16	41	40	23	6.5	8	53	2.3	56	170	—
AFD4000	1/4・3/8・1/2	70	165	18	70	17	50	54	26	8.5	10.5	70	2.3	73	206	—
AFD4000-06	3/4	75	169	20	70	14	50	54	25	8.5	10.5	70	2.3	73	210	—

	AFD2000	—————	SAC2000, #1	AFD4000	—————	SAC4000, #1
	AFD3000	—————	SAC2503, #1	AFD4000-06	—————	SAC4006, #1