

# 水性・溶剤系流体用バルブ

## VCC Series

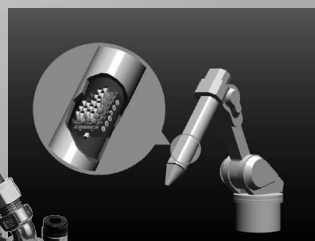
### 2・3ポートエアオペレートバルブ

#### 2液塗料に対応(VCC12D)

- PTFEダイヤフラム構造=摺動部を排除
- 塗料の固着低減

#### ロボットアーム搭載可能(省スペース、軽量)

- 2バルブ/1連搭載(30mmピッチ)
- 2・3ポート混載
- 樹脂マニホールドブロック



SUS316Lステンレス管継手

VCK Series/φ6~φ12



2ポート弁

VCC12(D)



3ポート弁

VCC13



VNA

VNB

SGC

SGH

VNC

VNH

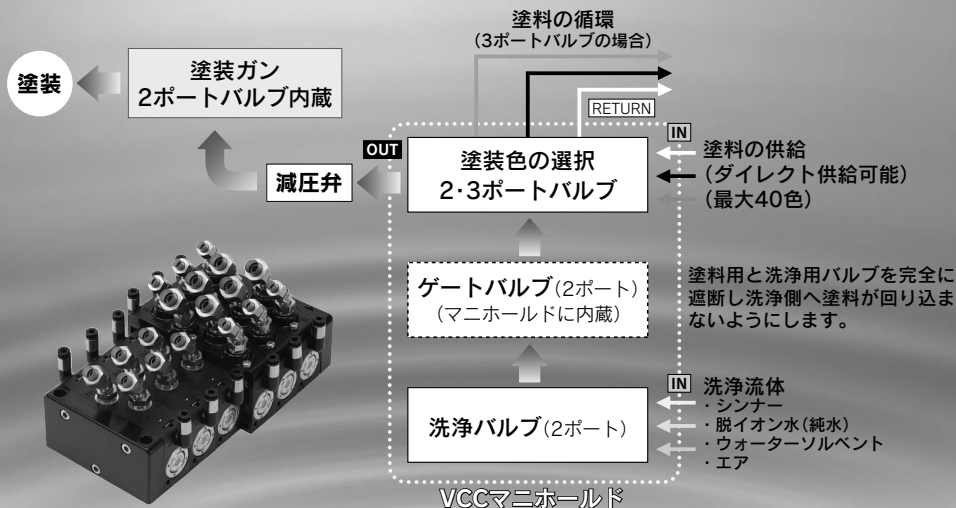
VND

VCC

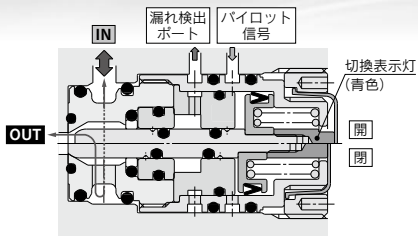
TQ

# 塗装ラインシステム (使用例)

水性・溶剤塗料・脱イオン水(純水)・洗浄剤 系



## 2ポートバルブ(VCC12)

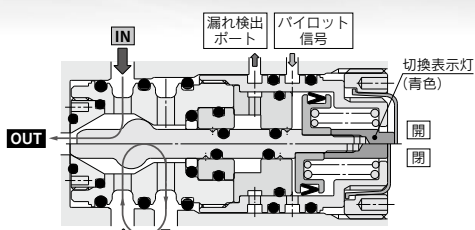


注) バルブ取付の方向性があります。P.657をご参照ください。

### 漏れ検出ポート

塗料のパイロット配管側への漏れを目標にて確認できます。漏れが生じても塗料→空気圧間の逆流がありません。

## 3ポートバルブ(VCC13)

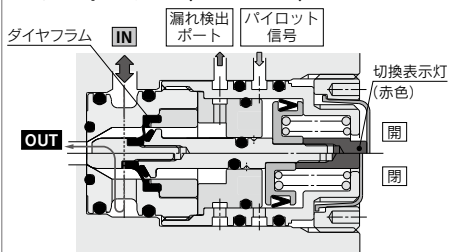


注1) RETURNポートからの加圧はできません。

注2) バルブ取付の方向性があります。P.657をご参照ください。

## 2液塗料 系 / PTFEダイヤフラムタイプ

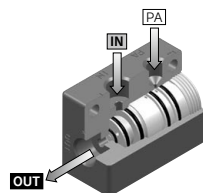
### 2ポートバルブ(VCC12D)



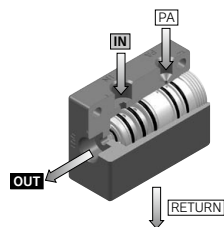
注) バルブ取付の方向性があります。P.657をご参照ください。

## 単色塗料・溶剤・インク制御 系 / 単体

### 2ポートバルブ(VCC12(D))



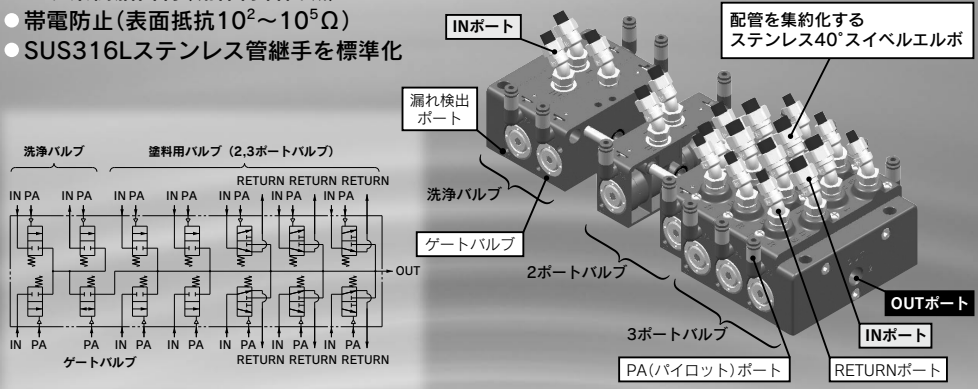
### 3ポートバルブ(VCC13)



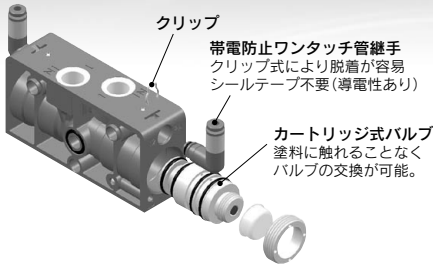
# マニホールドバルブ

## 分割形樹脂マニホールドブロック

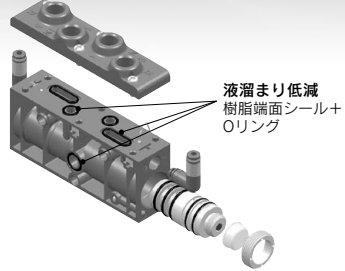
- 容易に増減連可能
- 高強度のPPS(ポリフェニレンサルファイド)樹脂使用
- フッ素樹脂含有(流体付着低減)
- 帯電防止(表面抵抗 $10^2 \sim 10^5 \Omega$ )
- SUS316Lステンレス管継手を標準化



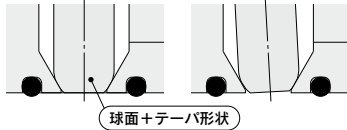
### 2ポートバルブマニホールドブロックAss'y



### 3ポートバルブマニホールドブロックAss'y

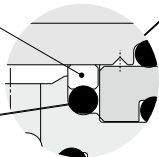


液溜まり低減→洗浄性向上、色混ざり低減。  
弁体部の液溜まり量0.01cc以下  
芯ずれにも安定したシール性を確保。



特殊フッ素樹脂シール

Oリングにてバックアップ  
(シール性確保)



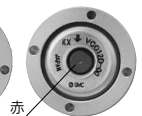
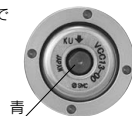
インジケータ機能

目視および指で触れることで  
作動状態の確認が可能。

インジケータ色  
青…VCC12, 13  
赤…VCC12D

標準品  
(摺動タイプ)

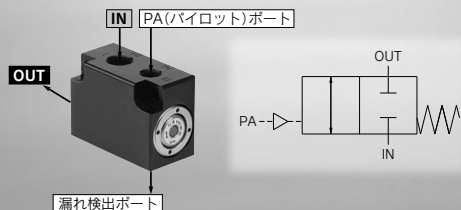
ダイヤフラム  
タイプ



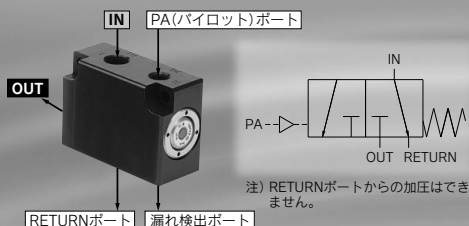
VNA  
VNB  
SGC  
SGH  
VNC  
VNH  
VND  
VCC  
TQ

## 単体

### ●2ポートバルブ



### ●3ポートバルブ



## SUS316Lステンレス継手

VCKH

VCKK

VCKL



ハーフユニオン 40°スイベルエルボ 90°スイベルエルボ

- 40°スイベルエルボをラインナップ。
- シールテープが不要のため絶縁されることはありません。(高電圧塗装への対応可能)
- 狭い場所での配管の脱着が容易。

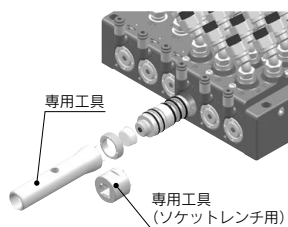
種類	型式	管接続口径	適用チューブ 外径×内径
ハーフユニオン	VCKH	G1/4	6×4 8×6 10×8
40°スイベルエルボ	VCKK		10×7.5 12×9
90°スイベルエルボ	VCKL		

## 専用工具

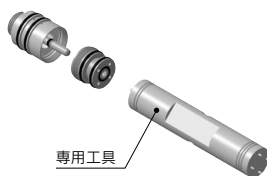
### 分解・メンテナンスが可能

メンテナンス性を考慮した製品設計。

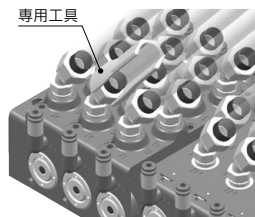
#### バルブの脱着



#### 弁体の分解・洗浄

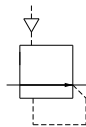
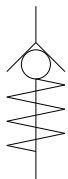


#### チューブの脱着



## オーダーメイド

チェック弁(品番: AK-DPO 00057) 減圧弁(品番: XT13-406-X200)



注) 減圧弁搭載には、専用のマニホールドが必要です。

# 水性・溶剤系流体用バルブ

(2・3ポートエアオペレートバルブ)

## VCC Series

### I N D E X

● 型式表示方法	P.646
● 仕様／質量表	P.648
● 外形寸法図	P.650
バルブ単体	
マニホールド	P.651
SUS316Lステンレス継手	P.652
● 専用工具	P.654
● 分解・組付・メンテナンス要領	P.656
● 交換部品	P.658
● 製品個別注意事項	P.662

VNA
VNB
SGC
SGH
VNC
VNH
VND
<b>VCC</b>
TQ

# 水性・溶剤系流体用バルブ (2・3ポートエアオペレートバルブ) VCC Series

手配される場合はP.667マニホールド仕様書をご利用ください。

## 型式表示方法

### バルブ

VCC12-00

2	2ポートバルブ
3	3ポートバルブ <sup>注2)</sup>
2D	2ポートノダイヤフラムタイプ(2液塗料対応)

注1) バルブ取付の方向性があります。P.657をご参照ください。

注2) 3ポートバルブRETURNポートからの加圧はできません。

● 流路数

● 管接続口径

00	マニホールド搭載用
02	Rc 1/4 (単体用) <sup>注)</sup>
02F	G1/4 (単体用) <sup>注)</sup>

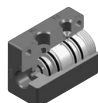
注) サブベース単体品番  
2ポート用: VCC12-S-02 [Rc1/4]  
02F [G1/4]  
3ポート用: VCC13-S-02 [Rc1/4]  
02F [G1/4]



VCC12(D)-00



VCC13-00



VCC12(D)-02(F)



VCC13-02(F)

### マニホールド

#### 標準品

VV M CC1-06 06 C4

● 種類(流路数)

2	2ポートバルブ、洗浄バルブ
3	3ポートバルブ
M	2・3ポートバルブ混載

● 2ポートバルブ搭載可能台数

00	2ポートバルブ搭載なし
02	2台(色)
04	4台(色)
⋮	⋮

注) 最大バルブ搭載台数: 40台(2ポート、3ポートバルブ合せて40台)

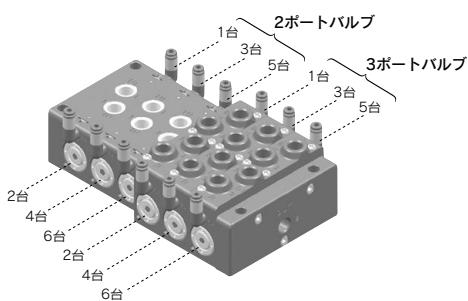
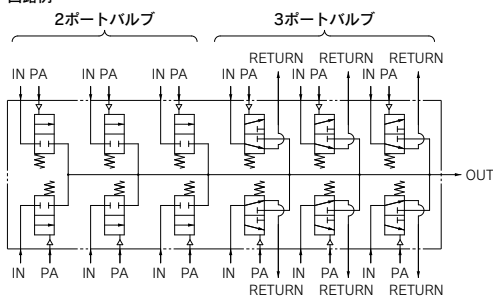
● パイロットポート継手配管径

C4	φ4ワンタッチ管継手(帯電防止タイプ)
C6	φ6ワンタッチ管継手(帯電防止タイプ)

● 3ポートバルブ搭載可能台数

00	3ポートバルブ搭載なし
02	2台(色)
04	4台(色)
⋮	⋮

### 回路例



交換部品はP.658~をご参照ください。

型式表示方法

マニホールド

ゲートバルブ付 **VV M CC1-02 06 C4-G 04**

● 流路数

<b>2</b>	2ポートバルブ、洗浄バルブ
<b>M</b>	2・3ポートバルブ混載

● 2ポートバルブ搭載可能台数

<b>00</b>	2ポートバルブ搭載なし
<b>02</b>	2台(色)
<b>04</b>	4台(色)
⋮	⋮

● 3ポートバルブ搭載可能台数

<b>00</b>	3ポートバルブ搭載なし
<b>02</b>	2台(色)
<b>04</b>	4台(色)
⋮	⋮

注) 最大バルブ搭載台数:40台  
(2ポート、3ポート、ゲートバルブ合せて40台)

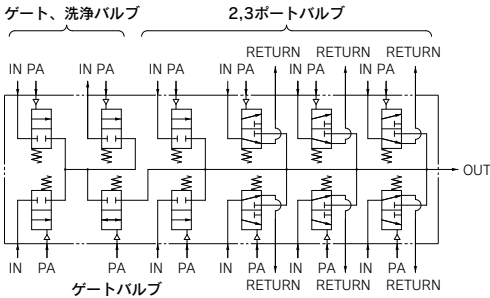
● ゲートバルブおよび洗浄バルブ搭載可能台数

<b>02</b>	洗浄バルブ(2ポートバルブ)ノ1台+ゲートバルブノ1台
<b>04</b>	洗浄バルブ(2ポートバルブ)ノ3台+ゲートバルブノ1台
<b>06</b>	洗浄バルブ(2ポートバルブ)ノ5台+ゲートバルブノ1台

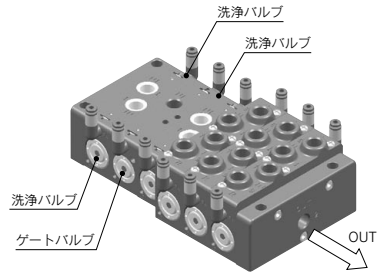
● パイロットポート継手配管径

<b>C4</b>	ø4ワンタッチ管継手(帯電防止タイプ)
<b>C6</b>	ø6ワンタッチ管継手(帯電防止タイプ)

回路例



※マニホールド型式には搭載用のバルブは含まれません。  
 ※搭載用のゲートバルブ:洗浄バルブ(2ポートバルブ)は他のバルブ同様に付属していません。別手配となります。  
 (ゲートバルブは2ポートバルブと同部品です)  
 ※洗浄バルブが偶数台となる場合は2ポートバルブ用ブランキングプラグを使用してください。



SUS316Lステンレス継手

**VCK K 0604-02F**

● 形状

<b>H</b>	ハーフユニオン
<b>K</b>	40°スィベルエルボ
<b>L</b>	90°スィベルエルボ

● 適用チューブ  
(外径×内径)

<b>0604</b>	6×4
<b>0806</b>	8×6
<b>1075</b>	10×7.5
<b>1008</b>	10×8
<b>1209</b>	12×9

● 管接続口径

**02F** G 1/4

※接続部G1/4は突き当て形特殊形状となります。詳細はP.652をご参照ください。



**VCKH**  
ハーフユニオン



**VCKK**  
40°スィベルエルボ



**VCKL**  
90°スィベルエルボ

交換部品はP.658~をご参照ください。

- VNA
- VNB
- SGC
- SGH
- VNC
- VNH
- VND
- VCC
- TQ

オプション

ブランキングプラグAss'y

種類	型式	品名	数量
2ポートバルブ用	<b>VVCC12-10A-1</b>	ブランキングプラグ(Oリング付)	1
		六角穴付プラグ(R1/4)	1
3ポートバルブ用	<b>VVCC13-10A-1</b>	ブランキングプラグ(Oリング付)	1
		六角穴付プラグ(R1/4)	2



## 仕様

型式	VCC12	VCC13	VCC12D
流路数	2ポート	3ポート <sup>注3)</sup>	2ポート(ダイヤフラムタイプ)
構造(接流体材質)	ポベットシール(PEEK樹脂+ステンレス鋼) +特殊フッ素樹脂指動		ポベットシール(PEEK樹脂+ステンレス鋼) +特殊フッ素樹脂ダイヤフラム
使用流体	水性・溶剤塗料、インク、洗浄剤(水、酢酸ブチル)、エア		
使用圧力範囲 MPa	0~1.0(脈動瞬時圧力1.2)		0~0.7(脈動瞬時圧力0.9)
耐圧力 MPa	2		1.5
パイロット圧力 MPa	0.4~0.7		
オリフィス径 mm	φ3.8		
流量特性 Kv(Cv)	IN⇒OUT:0.28(0.33)	IN⇒OUT:0.28(0.33) IN⇒RETURN:0.25(0.3)	IN⇒OUT:0.28(0.33)
流体温度 °C	5~50		
周囲温度 °C	5~50		
給油	不可(初期潤滑剤:白色ワセリンを使用)		
取付姿勢	自由		
弁リーク cm <sup>3</sup> /min	1以下(ただし、3ポート弁のIN⇒RETURN間は20以下) <sup>注1)</sup>		1以下 <sup>注2)</sup>

注1) 供給圧力:1.2MPa時の弁リーク。(エアの場合)

注2) 供給圧力:0.9MPa時の弁リーク。(エアの場合)

注3) 3ポートバルブRETURNポートからの加圧はできません。

## SUS316L ステンレス継手仕様

適用チューブ	ナイロン、フッ素チューブ
使用流体	水性・溶剤塗料、インク、洗浄剤(水、酢酸ブチル)、エア
最高使用圧力(20°C時) MPa	1.0
周囲温度および使用流体温度 °C	0~60

## 質量

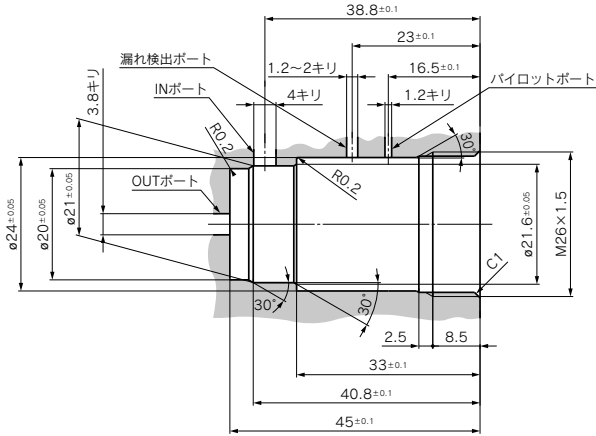
バルブ	VCC12(2ポート)	37g	
	VCC13(3ポート)	48g	
ブランキングプラグAss'y	2ポート用	29g	
	3ポート用	45g	
マニホールドブロック ※バルブは付属しません	2ポート(2連1体形)用	150g	
	3ポート(2連1体形)用	254g	
	ゲートバルブ用	300g	
エンドプレート	2ポート用	409g	
	3ポート用	495g	
	2・3ポート混載用	452g	
継手	VCKH	φ6	24g
		φ8	25g
		φ10	33g
		φ12	36g
	VCKK	φ6	25g
		φ8	26g
		φ10	32g
		φ12	37g
	VCKL	φ6	29g
		φ8	30g
		φ10	37g
		φ12	41g



**外形寸法図**

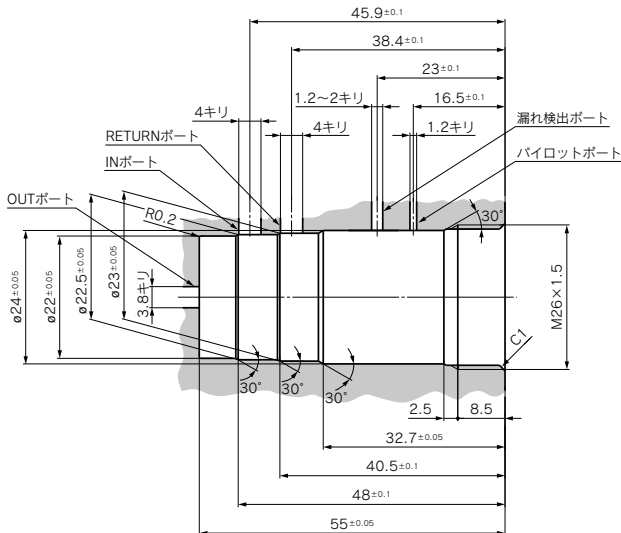
取付穴寸法 (バルブを装置に内蔵する場合)

**VCC12(D)-00**



※バルブ挿入部内径面の面粗度はRz6.3を推奨します。

**VCC13-00**



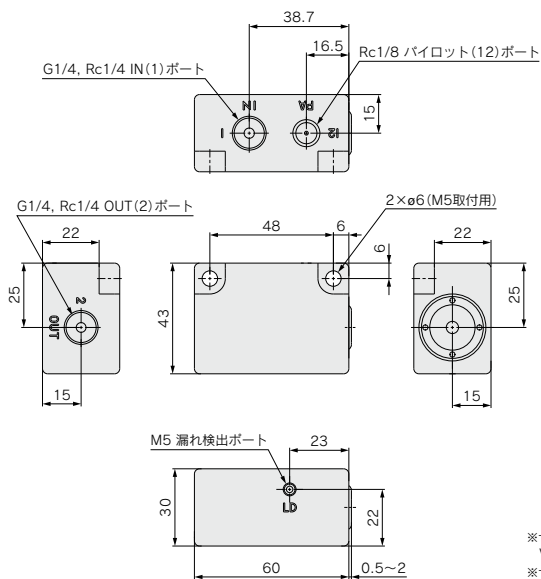
※バルブ挿入部内径面の面粗度はRz6.3を推奨します。

VNA
VNB
SGC
SGH
VNC
VNH
VND
<b>VCC</b>
TQ

## 外形寸法図

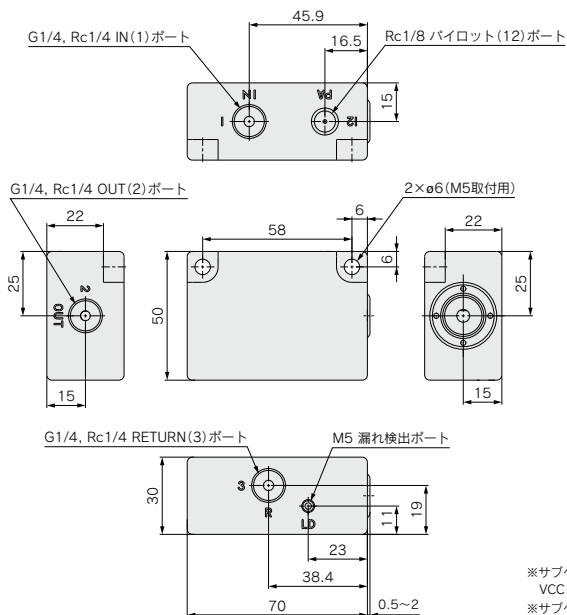
### バルブ単体

#### VCC12(D)-02(F)



※サブベース単体品番  
VCC12-S-02 [Rc1/4]  
02F[G1/4]  
※サブベース材質はアルミニウム  
+PTFE含有硬質アルマイト。

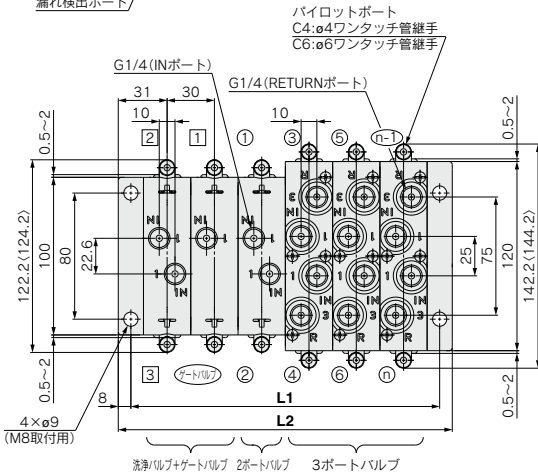
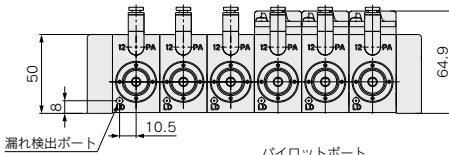
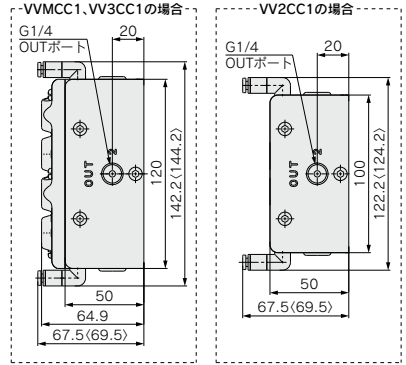
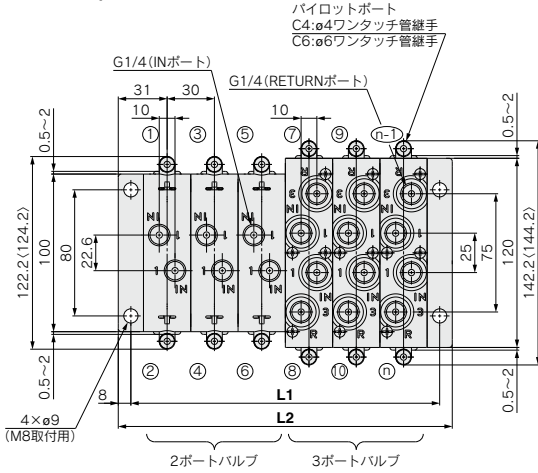
#### VCC13-02(F)



※サブベース単体品番  
VCC13-S-02 [Rc1/4]  
02F[G1/4]  
※サブベース材質はアルミニウム  
+PTFE含有硬質アルマイト。

**外形寸法図**

**マニホールド**



※マニホールド材質にはアルミニウム+PTFE含有硬質アルマイトおよびPOMも一部使用しています。詳細はP.660をご参照ください。

( ) はパイロットポートがC6の場合。

L1=連数 / 2×30+16      L2=連数 / 2×30+32  
※連数=バルブ数量 (洗浄バルブ+ゲートバルブ+他のバルブ)

	2	4	6	8	10	12	14	16	18	20	22	24	26	28	30	32	34	36	38	40
L1	46	76	106	136	166	196	226	256	286	316	346	376	406	436	466	496	526	556	586	616
L2	62	92	122	152	182	212	242	272	302	332	362	392	422	452	482	512	542	572	602	632

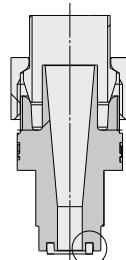
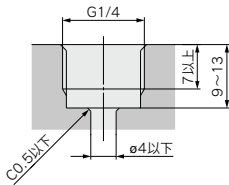
- VNA
- VNB
- SGC
- SGH
- VNC
- VNH
- VND
- VCC**
- TQ

# VCC Series

## 外形寸法図

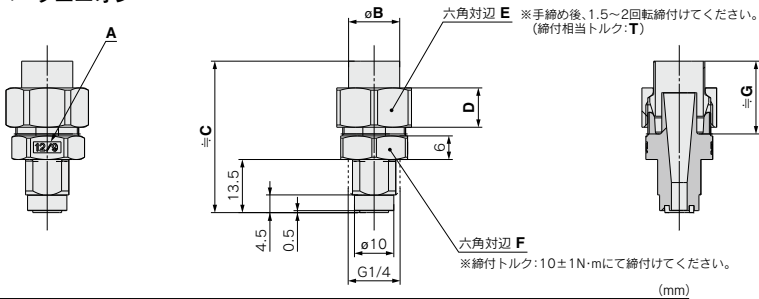
### SUS316Lステンレス継手

#### 取付めねじ推奨寸法



突当てシール  
シール材：ナイロン

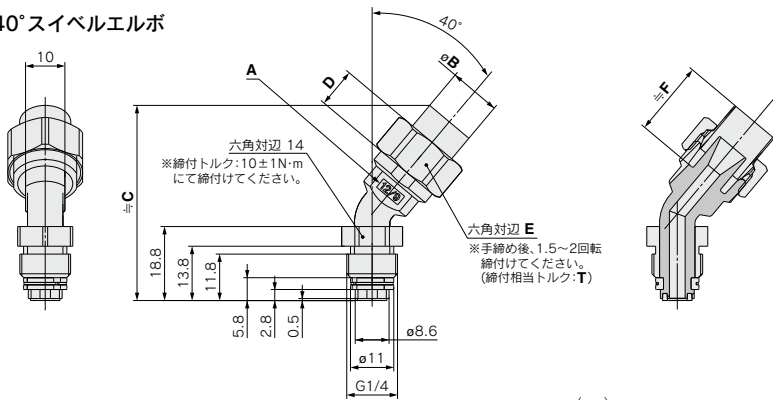
### VCKH ハーフユニオン



品番	A部表示	øB	C	D	E	F	G	T
VCKH1209-02F	12/9	13	38.5	10	19	17	18.5	9~12N・m
VCKH1008-02F	10/8	11	38	9	17	17	18.5	6~9N・m
VCKH1075-02F	10・75	11	38	9	17	17	18.5	6~9N・m
VCKH0806-02F	8/6	9	36.5	8	14	14	16	4~9N・m
VCKH0604-02F	6/4	7	36.5	8	12	14	15	3~8N・m

(mm)

### VCKK 40°スィベルエルボ

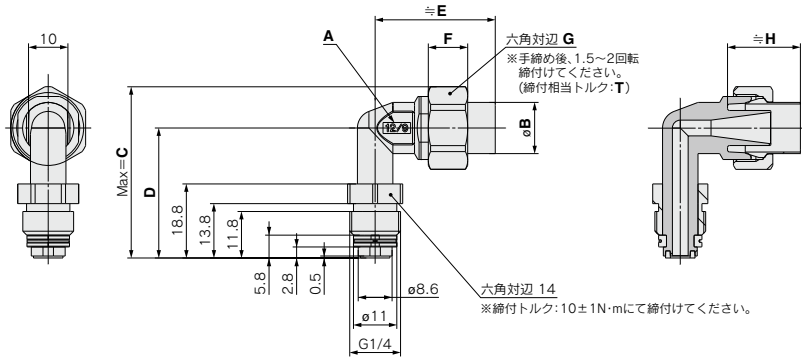


品番	A部表示	øB	C	D	E	F	T
VCKK1209-02F	12/9	13	49.5	10	19	18.5	9~12N・m
VCKK1008-02F	10/8	11	48.5	9	17	18.5	6~9N・m
VCKK1075-02F	10・75	11	48.5	9	17	18.5	6~9N・m
VCKK0806-02F	8/6	9	46	8	14	16	4~9N・m
VCKK0604-02F	6/4	7	45.5	8	12	15	3~8N・m

(mm)

外形寸法図

VCKL 90° スイベルエルボ



(mm)

品番	A部表示	φB	C	D	E	F	G	H	T
VCKL1209-02F	12/9	13	43.5	33	30.5	10	19	18.5	9~12N・m
VCKL1008-02F	10/8	11	42.5	33	30	9	17	18.5	6~9N・m
VCKL1075-02F	10・75	11	42.5	33	30	9	17	18.5	6~9N・m
VCKL0806-02F	8/6	9	40	32	27.5	8	14	16	4~9N・m
VCKL0604-02F	6/4	7	38.5	32	27.5	8	12	16	3~8N・m

VNA

VNB

SGC

SGH

VNC

VNH

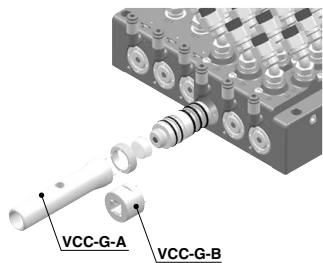
VND

**VCC**

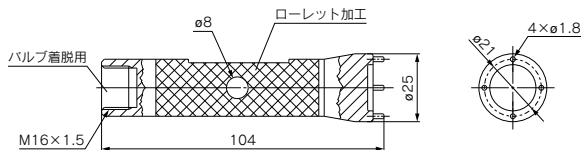
TQ

# VCC Series 専用工具

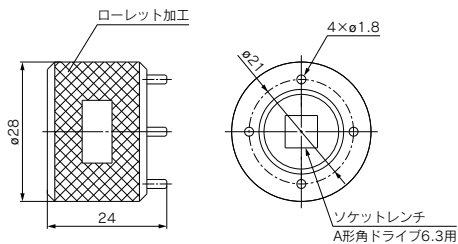
## バルブ着脱用工具



VCC-G-A

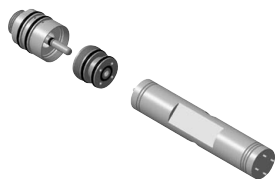


VCC-G-B (ソケットレンチ用)

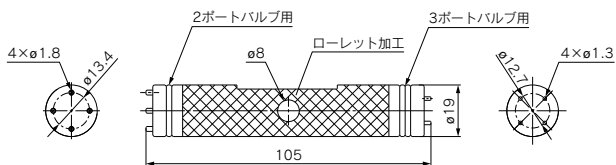


## 弁体の分解・洗浄用工具

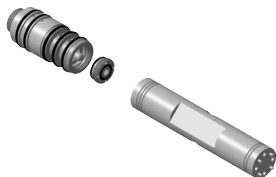
VCC12(D) 2ポート弁



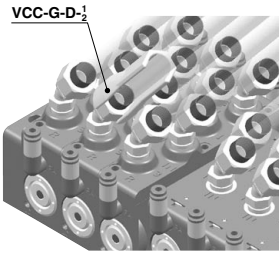
VCC-G-C



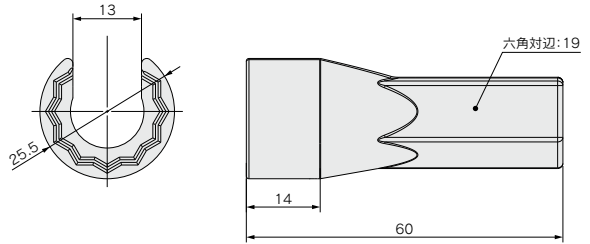
VCC13 3ポート弁



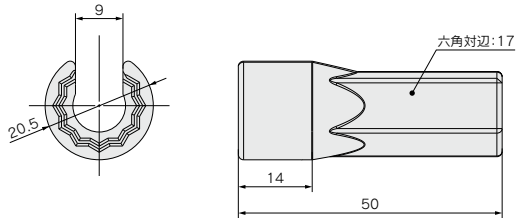
ユニオンナット着脱用ソケット



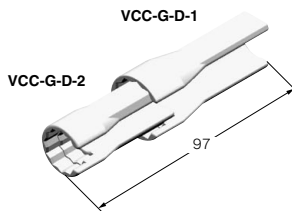
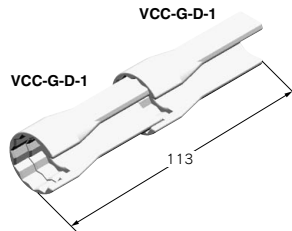
VCC-G-D-1 (適用継手VCK□<sup>1209</sup><sub>1008</sub><sup>1075</sup>)



VCC-G-D-2 (適用継手VCK□<sup>0806</sup><sub>0604</sub>)



ソケットを延長して使用する場合

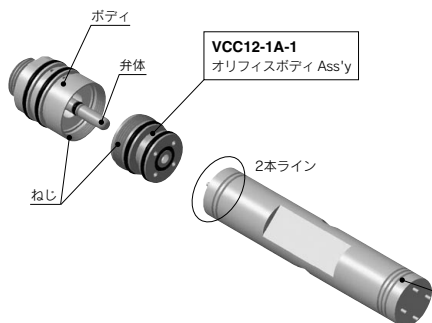


VNA
VNB
SGC
SGH
VNC
VNH
VND
<b>VCC</b>
TQ

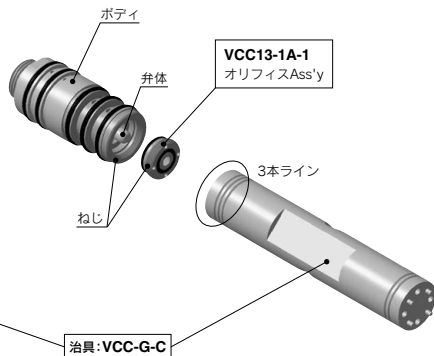
### 弁体洗浄

専用工具品番: VCC-G-C

VCC12-00 (2ポート弁)



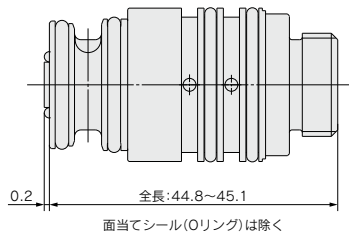
VCC13-00 (3ポート弁)



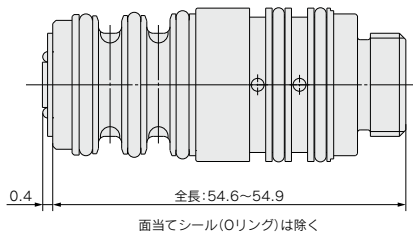
### 手順

- ①オリフィスボディを工具にて緩め、取外す。
- ②弁体を洗浄する。
- ③新品のオリフィスボディを組付ける。

VCC12(D)-00 (2ポート弁)



VCC13-00 (3ポート弁)



オリフィスボディを100~200N程度力で押しつけながらボディに突き当たる所までねじを締め込みます。

(※増締めする必要はありません)

全長寸法(2ポートバルブ:44.8~45.1mm、3ポートバルブ:54.6~54.9mm)で管理を行ってください。

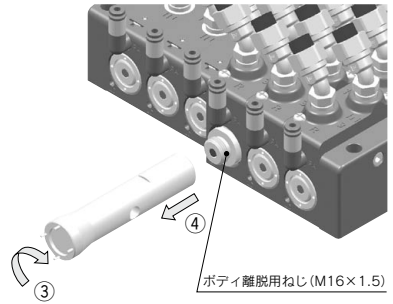
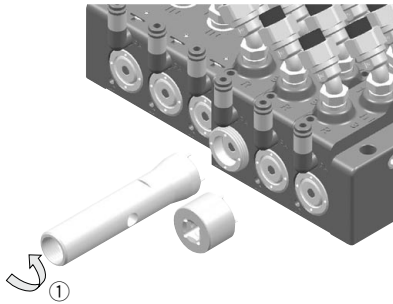
なお、参考締付けトルクはVCC12(D)-00(2ポート弁)で1~2N・m程度、VCC13-00(3ポート弁)で0.5~1N・m程度です。

締め過ぎますとねじ部が破損する可能性がありますのでご注意ください。



## バルブをベースから離脱する場合

専用工具品番: **VCC-G-A, VCC-G-B** (P.654参照)

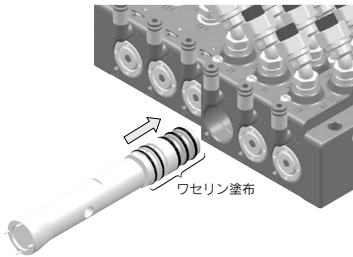


### 手順

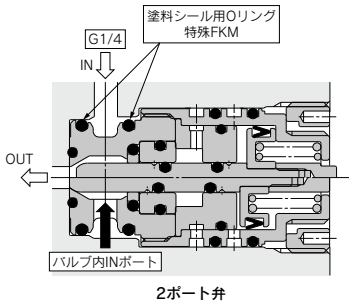
- ① 取付ナットを工具にて緩め取外す。
- ② 表示灯カバーを取外す。
- ③ 工具にて右回転方向に45°~90°空回りをさせる。(Oリング固着回避)
- ④ バルブを真直ぐ引抜く。

- ⑤ ベース内面の残留塗料等を洗浄剤にて拭き取る。
- ⑥ バルブに装着しているOリングを交換する。  
(Oリング品番:P.658参照)

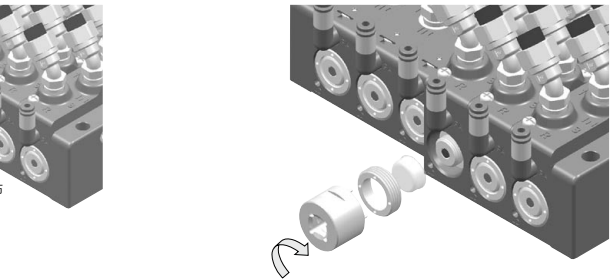
## バルブをベースに装着する場合



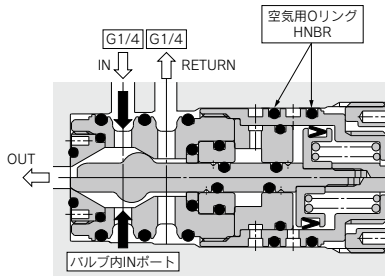
Oリング表面にワセリン(市販品)を塗布し、真直ぐに挿入する。  
(銘板の矢印方向注意)



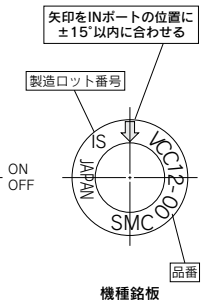
2ポート弁



表示灯カバーを装着後、取付けナットを締付けトルク2.5~3.5N・m  
で締め付ける。



3ポート弁



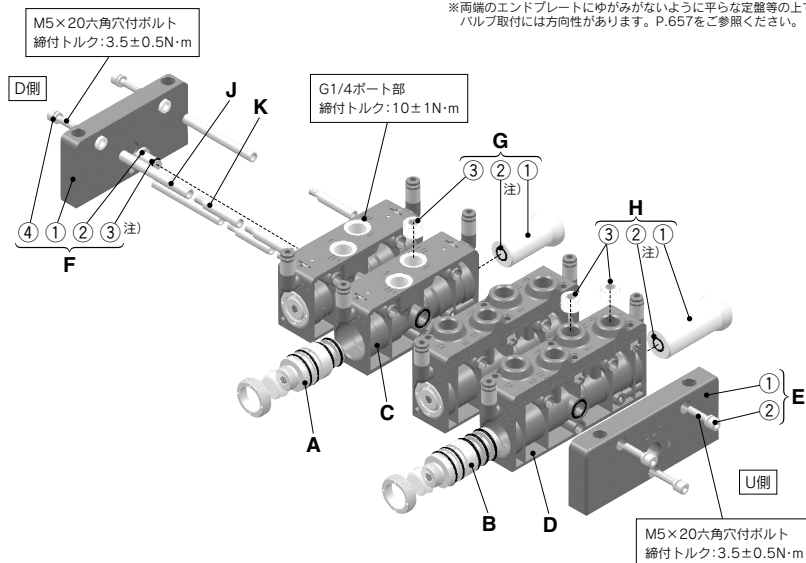
機種銘板

バルブの着脱は真直ぐ行ってください。特に塗料用Oリングに付着した塗料が空気圧用通路に付着した場合は、洗浄してください。また、挿入時にOリングのねじれ、切れが生じない様に必ずOリングおよびベース内面にワセリンを塗布し、ゆっくりと挿入してください。なお、バルブの機種銘板に記載されている矢印は洗浄性の最適な方向に設定されていますので、矢印がINポート位置にくるようにバルブを装着してください。

VNA
VNB
SGC
SGH
VNC
VNH
VND
VCC
TQ

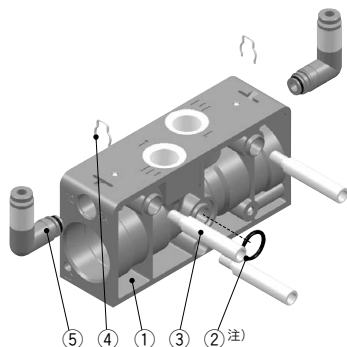
# VCC Series 交換部品

## VV□CC1□/マニホールド



## ブロックAss'y

**C: 2ポートバルブマニホールドブロックAss'y**  
ゲートバルブ用マニホールドブロックAss'y



※図は2ポートバルブマニホールドブロックAss'yを示す。

### 構成部品

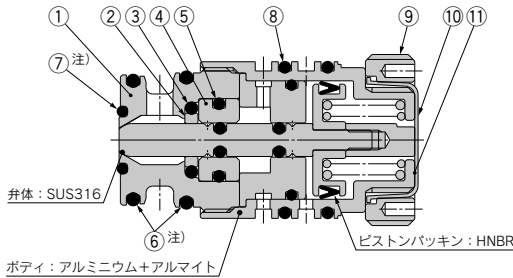
機種	品番	名称	記号	構成部品	材質	数量	注文数
WV2CC1 WV3CC1 VMCC1 (共用)	WCC12-OR-1	マニホールドブロック間 Oリング	C-(2) D-(5)	Oリング	特殊FKM	1	1 set単位
	WCC12-50A-L1C4	ø4用ワンタッチ管継手	C-(5)	ワンタッチ管継手	—	1	1 set単位
	WCC12-50A-L1C6	ø6用ワンタッチ管継手	D-(9)	Oリング	HNBR	1	
WV3CC1 VMCC1	WCC12-OR-3	Oリング	F-(3)	Oリング	特殊FKM	1	1 set単位
	WCC13-OR-1	ポートブロック間 OリングAss'y	D-(3) D-(4)	Oリング	特殊FKM	2	1 set単位

注) 分解・組換えを行った場合は新品Oリングに交換してください。(P.665 製品個別注意事項④/保守点検⑤)

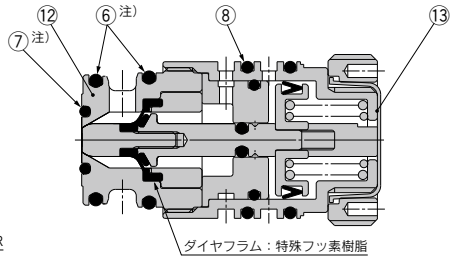
## 2・3ポートバルブ

### A: 2ポートバルブ

#### 標準形 VCC12-00

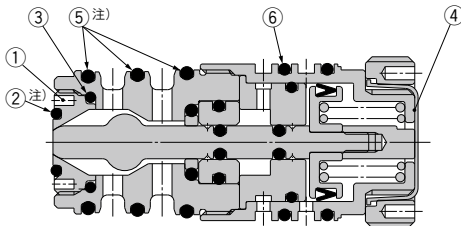


#### ダイヤフラム形/2液塗料対応タイプ VCC12D-00



### B: 3ポートバルブ

#### VCC13-00



#### 構成部品

機種	品番	名称	記号	構成部品	材質	数量	注文数
VCC12 (D)-00 (専用)	VCC12-1A-1 (VCC12-00用)	オリフィスボディ Ass'y	A-①	オリフィスボディ	PEEK樹脂	1	1 set単位
			A-②	PTFEシール	特殊PTFE	1	
			A-③	Oリング	特殊FKM	1	
			A-④	スリーブ	POM	1	
			A-⑤	Oリング	特殊FKM	1	
			A-⑥	Oリング	特殊FKM	2	
			A-⑦	Oリング	特殊FKM	1	
			A-⑧	銘板	—	1	
			A-⑩	Oリング	特殊FKM	2	
			A-⑪	Oリング	特殊FKM	1	
			VCC12D-1A-1 (VCC12D-00用)	オリフィスボディ Ass'y	A-⑥	Oリング	
	VCC12-OR-1	OリングAss'y	A-⑦	Oリング	特殊FKM	1	
			A-⑧	Oリング	HNBR	2	
VCC12-OR-4	OリングAss'y	A-⑥	Oリング	特殊FKM	2	1 set単位	
VCC13-00 (専用)	VCC13-1A-1	オリフィスAss'y	B-①	オリフィス	PEEK樹脂	1	1 set単位
			B-②	Oリング	特殊FKM	1	
			B-③	Oリング	特殊FKM	1	
			B-④	銘板	—	1	
			B-②	Oリング	特殊FKM	1	
			B-⑤	Oリング	特殊FKM	3	
VCC13-OR-1	OリングAss'y	B-⑥	Oリング	HNBR	2	1 set単位	
VCC13-OR-2	OリングAss'y	B-⑤	Oリング	特殊FKM	3		
		B-⑥	Oリング	特殊FKM	3		
VCC12 (D)-00 VCC13-00 (共用)	VCC12-2A-1	取付ナットAss'y	A-⑨	取付ナット	アルミニウム	1	1 set単位
	VCC12-OR-5	OリングAss'y	A-⑩	切換表示カバー	A-PET	1	
			A-⑦	Oリング	特殊FKM	1	
			B-②	Oリング	特殊FKM	1	
	VCC10-30A-1	切換表示カバー	A-⑩	切換表示カバー	A-PET	10	1 set単位

注) 分解・組換えを行った場合は新品Oリングに交換してください。(P.665 製品個別注意事項④/保守点検⑤)

## 部品詳細

機種	記号	品番	名称	記号	名称	材質	表面処理	備考
2ポート并用	A	VCC12(D)-00	2ポートバルブ	—	—	—	—	—
	C	VVCC12-1A-02F <sup>C4</sup> <sub>C6</sub> ※パイロットポート C4:ø4配管 C6:ø6配管	2ポートバルブ用 マニホールド ブロックAss'y	①	マニホールドブロック	PPS樹脂	—	VVCC12-1A-02F <sup>C4</sup> <sub>C6</sub> 用
				②	Oリング	特殊FKM	—	—
				③	増連用タイロッド	ステンレス鋼	—	増連時に使用
				④	クリップ	ステンレス鋼	—	—
				⑤	ワンタッチ管継手	—	—	メンテナンス部品参照
	E	VVCC12-2A-02F	2ポートバルブ用 U側エンドプレート Ass'y	①	U側エンドプレート	アルミニウム	PTFE含有 硬質アルマイト	隣接するバルブが 2ポートバルブの場合
				②	M5×20 SW付 六角穴付ホルト	ステンレス鋼	—	
	F	VVCC12-3A-1	2ポートバルブ用 D側エンドプレート Ass'y	①	D側エンドプレート	アルミニウム	PTFE含有 硬質アルマイト	隣接するバルブが 2ポートバルブの場合
				②	プラグ	POM	—	
③				Oリング	特殊FKM	—		
④				M5×20 SW付 六角穴付ホルト	ステンレス鋼	—		
G	VVCC12-10A-1	2ポートバルブ用 プランキングブラグ Ass'y	①	プランキングブラグ	POM	—	—	
			②	Oリング	特殊FKM	—	—	
			③	R1/4六角穴付ブラグ	ステンレス鋼	—	—	
B	VCC13-00	3ポートバルブ	—	—	—	—	—	
3ポート并用	D	VVCC13-1A-02F <sup>C4</sup> <sub>C6</sub> ※パイロットポート C4:ø4配管 C6:ø6配管	3ポートバルブ用 マニホールド ブロックAss'y	①	マニホールドブロック	PPS樹脂	—	—
				②	ポートブロック	アルミニウム	PTFE含有 硬質アルマイト	—
				③	Oリング	特殊FKM	—	—
				④	Oリング	特殊FKM	—	—
				⑤	Oリング	特殊FKM	—	—
				⑥	M4×16 SW付 プラマイネベ小ねじ	ステンレス鋼	—	—
				⑦	増連用タイロッド	ステンレス鋼	—	増連時に使用
				⑧	クリップ	ステンレス鋼	—	—
				⑨	ワンタッチ管継手	—	—	メンテナンス部品参照
	E	VVCC13-2A-02F	3ポートバルブ用 U側エンドプレート Ass'y	①	U側エンドプレート	アルミニウム	PTFE含有 硬質アルマイト	隣接するバルブが 3ポートバルブの場合
②				M5×20 SW付 六角穴付ホルト	ステンレス鋼	—		
F	VVCC13-3A-1	3ポートバルブ用 D側エンドプレート Ass'y	①	D側エンドプレート	アルミニウム	PTFE含有 硬質アルマイト	隣接するバルブが 3ポートバルブの場合	
			②	プラグ	POM	—		
			③	Oリング	特殊FKM	—		
			④	M5×20 SW付 六角穴付ホルト	ステンレス鋼	—		
H	VVCC13-10A-1	3ポートバルブ用 プランキングブラグ Ass'y	①	プランキングブラグ	POM	—	—	
			②	Oリング	特殊FKM	—	—	
			③	R1/4六角穴付ブラグ	ステンレス鋼	—	—	
共用	J	VVCC12-20A-□	タイロッド	—	—	ステンレス鋼	—	□=マニホールドブロック数 3本で1setとなります
K	VVCC12-21A	増連用タイロッド	—	—	—	ステンレス鋼	—	注) 3本で1setとなります

注) マニホールド出荷時は増連用タイロッドを2連分使用していますのでマニホールドブロック2連分(4バルブ)までの減連が可能です。

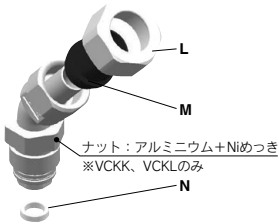
例) マニホールドブロック4連(8バルブ)の場合

2連用タイロッド (VVCC12-20A-2)	増連用 タイロッド (VVCC12-21A)	増連用 タイロッド (VVCC12-21A)
----------------------------	------------------------------	------------------------------

例) マニホールドブロック5連(10バルブ)の場合

3連用タイロッド (VVCC12-20A-3)	増連用 タイロッド (VVCC12-21A)	増連用 タイロッド (VVCC12-21A)
----------------------------	------------------------------	------------------------------

**SUS316L ステンレス継手**



**構成部品**

機種	記号	品番	名称	適合品	材質	数量	注文数
K VCKL□□□□-02F H	L	KFN-06-X2	ユニオンナット	K VCKL0604-02F H	C3604BD+Niめっき	1	1set単位
		KFN-08-X2		K VCKL0806-02F H			
		KFN-10-X2		K VCKL1075-02F H			
				K VCKL1008-02F H			
		KFN-12-X2		K VCKL1209-02F H			
	M	KFS-06	スリーブ	K VCKL0604-02F H	ナイロン	1	1set単位
		KFS-08		K VCKL0806-02F H			
		KFS-10		K VCKL1075-02F H			
				K VCKL1008-02F H			
		KFS-12		K VCKL1209-02F H			
	N	VCKK-4-1	ガスケット		ナイロン	1	10set単位

VNA

VNB

SGC

SGH

VNC

VNH

VND

**VCC**

TQ



# VCC Series / 製品個別注意事項①

ご使用前に必ずお読みください。  
安全上のご注意につきましては後付50、流体制御用2ポート電磁弁／共通注意事項につきましてはP.17～19をご確認ください。

## 設計上のご注意

### ⚠ 警告

#### ① 緊急遮断弁などには使用できません。

本カタログに記載しているバルブは、緊急遮断弁などの安全確保用バルブとして設計されていません。そのようなシステムの場合は、別の確実に安全確保できる手段を講じた上で、ご使用ください。

#### ② メンテナンススペースの確保

保守点検に必要なスペースを確保してください。

#### ③ ウォーターハンマー等、急激な圧力変動による衝撃が加わると電磁弁が破損する場合がありますので、注意願います。

## 選定

### ⚠ 警告

#### ① 仕様をご確認ください。

用途・流体・環境その他の使用条件を十分考慮し、本カタログに記載の仕様範囲内でご使用ください。また、ご使用条件において問題が発生しないことを必ず実機評価にてご確認ください。

#### ② 使用流体について

① 耐薬品性適応流体はバルブの使用条件によっては、そのまま適用できないこともあります。  
一般的な使用を示してありますので、確認のうえ、ご選定ください。

#### ③ 使用空気の状態について

① 清浄な空気をご使用ください。  
圧縮空気が化学薬品、有機溶剤を含有する合成油、塩分、腐食性ガス等を含む時は破壊や作動不良の原因となりますので使用しないでください。

#### ② エアフィルタを取付けてください。

バルブ近くの上流側に、エアフィルタを取付けてください。ろ過度は5μm以下を選定してください。

#### ③ アフタクーラやエアドライヤなどを設置し、対策を施してください。

ドレンを多量に含んだ圧縮空気はバルブや他の空気圧機器の作動不良の原因となります。アフタクーラやエアドライヤなどを設置し、対策を施してください。

#### ④ カーボン粉の発生が多い場合、ミストセパレータをバルブの上流側に設置して除去してください。

コンプレッサから発生するカーボン粉が多いとバルブ内部に付着し、作動不良の原因となります。

以上の圧縮空気の状態についての詳細は当社の「圧縮空気清浄化システム」をご参照ください。

#### ④ 周囲環境について

使用周囲温度範囲内でご使用ください。製品構成材料と周囲雰囲気との適合性をご確認のうえ、製品外表面に流体が付着しないようご使用ください。

#### ⑤ 静電気対策について

流体によっては静電気を起す場合がありますので静電気対策を施してください。

## 配管

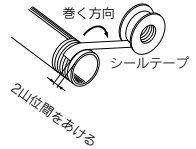
### ⚠ 注意

#### ① 配管前の処置

配管前にエアブロー(フラッシング)または洗浄を十分行い、管内の切粉、切削油、ゴミ等を除去してください。  
配管による引張・圧縮・曲げなどの力がバルブボディに加わらないよう配管してください。

#### ② シールテープの巻き方

配管や継手類をねじ込む場合には、配管ねじの切粉やシール材がバルブ内部へ入り込まないようにしてください。  
なおシールテープを使用する時は、ねじ部を1.5～2山残して巻いてください。



#### ③ 配管にアースを接続しますと、電食によりシステムの腐食が生じることがありますので避けてください。

#### ④ ねじの締付けおよび締付トルクの厳守

バルブに継手類をねじ込む場合、下記適正締付トルクで締付けてください。

#### 配管時の締付トルク

接続ねじ	適正締付トルク N・m
Rc1/8	7～9
Rc1/4	12～14
G1/4	9～11

#### ⑤ 製品に配管する場合

製品に配管を接続する場合は、供給ポートなどを間違えないようにしてください。

## 使用環境

### ⚠ 警告

#### ① 腐食性ガス、化学薬品、海水、水、水蒸気の雰囲気または付着する場所では使用しないでください。

#### ② 振動または衝撃の起こる場所では使用しないでください。

#### ③ 周囲に熱源があり、放射熱を受ける場所では使用しないでください。

#### ④ 水滴、油および溶接時のスパッタなどが付着する場所では、適切な防護対策を施してください。



## VCC Series / 製品個別注意事項②

ご使用前に必ずお読みください。

安全上のご注意につきましては後付50、流体制御用2ポート電磁弁／共通注意事項につきましてはP.17～19をご確認ください。

### 保守点検

#### ⚠ 注意

##### ① フィルタ・ストレーナについて

- ① フィルタまたはストレーナの目詰りにご注意ください。
- ② フィルタエレメントは、使用后1年、またはこの期間内でも圧力降下が0.1MPaに達したら、交換してください。
- ③ ストレーナは、圧力降下が0.1MPaに達したら洗浄してください。

##### ② 保管

使用后、長期間保管する場合は、錆の発生、ゴム材質等の劣化を防ぐために、水分を十分除去した状態で保管してください。

##### ③ エアフィルタのドレン抜きは定期的に行ってください。

VNA

VNB

SGC

SGH

VNC

VNH

VND

**VCC**

TQ



# VCC Series / 製品個別注意事項③

ご使用前に必ずお読みください。  
安全上のご注意につきましては後付50、流体制御用2ポート電磁弁/共通注意事項につきましてはP.17~19をご確認ください。

## 設計上のご注意

### ⚠警告

#### ① 漏れ検出ポート

本バルブには流体部と空気圧部(パイロットエア)を完全分離するための漏れ検出部を設けています。微少な漏れが生じた場合はバルブの交換・メンテナンスを即時行ってください。なお、固化する流体の場合、漏れ検出ポート通路を塞ぎ、漏れ検出ができな場合があります。

#### ② 流体に高電圧を加える場合は、ベースを取付けるボルトを使用してアース接続してください。

配管される際、シールテープを使用しますと絶縁されますので注意してください。

## 選定

### ⚠注意

#### ① 使用流体について

流体中には150μm以上の固形物がないよう除去をお願いします。(バルブの不具合の原因となります)

## 配管

### ⚠注意

#### ① パイロットポートへの配管

パイロットポートへの配管が長くなる等の条件によっては、パイロットエア配管内に結露が生じる場合があります。結露した水分がパイロットポート内に混入するとバルブの寿命が低下しますので、結露対策としてクイックエキゾーストの設置を推奨します。

#### ② ワンタッチ管継手/ステンレス継手のチューブ着脱操作

##### 1) チューブの装着

a 外周に傷のないチューブを直角に切断してください。チューブ切断の際はチューブカッタTK-1、2、3をご使用ください。ペンチ、ニッパ、ハサミ等は使用しないでください。扁平して、接続できない場合や接続後のチューブ抜け、エア漏れの原因となります。

b ポリウレタン材質のチューブは、内圧を加えることにより外径が膨張するため、ワンタッチ管継手に再装着できない場合があります。リリースブッシュ部以外のチューブ外径を確認し外径精度が±0.15mm以上の場合は、チューブを切断せずワンタッチ管継手に再装着してご使用ください。ワンタッチ管継手に再装着する場合は、チューブがスムーズにリリースブッシュを通過できるかご確認ください。

c 握ったチューブを真っ直ぐ(角度0~5°)にゆっくりと押しこみ、奥まで確実に差込んでください。

d 奥まで差し込んだらチューブを軽く引張り、抜けないことを確認してください。奥まで確実に装着されていないと、エア漏れやチューブ抜けの原因となります。

## 配管

### ⚠注意

e ユニオンナットに緩みがある場合は手で仮締めしてください。その後、ボディを締付工具にて固定し、適正なスパナを用いてユニオンナットを下表の値で締付けてください。

継手サイズ	適正締付回転数	締付相当トルク N・m
VCK□06	1.5~2.0	3~8
VCK□08	1.5~2.0	4~9
VCK□10	1.5~2.0	6~9
VCK□12	1.5~2.0	9~12

#### 2) チューブの離脱

a リリースブッシュを十分に押込んでください。この時、ツバを均等に押ししてください。

b リリースブッシュが戻されないように押さえながら、チューブを抜いてください。リリースブッシュの押さえが不十分だと逆に食い込みが増し、抜けにくくなります。

c 離脱したチューブを再使用するときは、チューブの食い込んだ箇所を切断してご使用ください。チューブの食い込んだ箇所をそのまま使用すると、エア漏れの原因やチューブが離脱しにくくなります。

#### ③ 金属ロッド付属品の接続について

ワンタッチ管継手に金属ロッド付属品(KCシリーズ等)を接続後、チューブ、樹脂製プラグおよびレギュレータ等を使用しないでください。抜けの原因となります。

#### ④ チューブ、樹脂プラグ、金属ロッド等を装着する時は、リリースブッシュを押しながら装着しないでください。

#### ⑤ 当社以外のブランドのチューブをご使用になる場合には、チューブ材質、外径精度が次の仕様を満足することをご確認ください。

- |                |                  |
|----------------|------------------|
| 1) ナイロンチューブ    | ±0.1mm以内         |
| 2) ソフトナイロンチューブ | ±0.1mm以内         |
| 3) ポリウレタンチューブ  | ±0.15mm、-0.2mm以内 |
- チューブ外径を満足していない場合、チューブ内径寸法が当社と異なる場合は、使用しないでください。チューブが接続できなかったり、漏れ、チューブ抜け、継手破損の原因となります。

## 給油

### ⚠注意

#### ① 本バルブには給油は行わないでください。

本バルブの潤滑油は白色ワセリンを使用していますので、給油は行わないでください。





## VCC Series / 製品個別注意事項④

ご使用前に必ずお読みください。  
安全上のご注意につきましては後付50、流体制御用2ポート電磁弁 / 共通注意事項につきましてはP.17~19をご確認ください。

### 保守点検

#### ⚠ 注意

##### ① 製品の取外しについて

- ① 流体供給源を遮断し、システム内の流体圧力を抜いてください。
- ② 製品を取外してください。

##### ② 低頻度使用

作動不良防止のため30日に1回は、バルブの切換作動を行ってください。また、最適な状態でお使いいただくため半年に1回程度の定期点検を行ってください。

##### ③ ライン停止

長期間ラインを停止させる場合には、流体(塗料やインク等)の固化防止のため洗浄後停止させてください。

##### ④ 長期間の使用時について

継手・チューブ材質の経時変化により漏れが発生する場合がありますので、ユニオンナットの増締めを行ってください。増締めの目安は1/6~1/4回転です。増締め後も漏れが発生する場合には、スリーブを新品に交換してください。

##### ⑤ VCCシリーズのOリング(材質:特殊FKM)は材質の特性上、圧縮永久歪みが大きくなっています。このため、製品の分解・組換えを行った際、Oリングの交換を行わないと漏れが発生する場合があります。分解・組換えを行った場合は新品Oリングに交換ください。

##### ⑥ 分解・組換え・メンテナンスを行った場合、十分な安全確認を行い、システムを稼働してください。なお、カタログ・取扱説明書で説明された以外の方法により生じた損害に関して、当社は一切責任を負いません。

### 当社製品の返却について

#### ⚠ 警告

人体にとって有害とされる物質、流体、またその残留物が付着している、または付着の可能性がある製品の返却につきましては、安全確保のため当社へ連絡のうえ、適切な洗浄(無害化処置)を行い、製品引取り依頼書または無害化証明書を提出後、当社から引取り了承の連絡後に返却くださいますようお願いいたします。

有害物質につきましては、国際化学物質安全性カード(ICSC)などで確認をお願いいたします。

ご不明な点がございましたら、最寄りの当社営業所へお問合せください。

VNA

VNB

SGC

SGH

VNC

VNH

VND

VCC

TQ

# マニホールド仕様書

## VCCシリーズ

### 1. マニホールド型式

**VV** **M** **CC1-06** **10** **C4** - **G04**

①

②

③

④

⑤

※本型式は下図例の型式になります。

#### ①種類 (流路数)

2	2ポートバルブ
3	3ポートバルブ
M	2ポート、3ポートバルブ混載

#### ②2ポートバルブ搭載可能台数<sup>注1)</sup>

00	2ポートバルブなし
02	2台(色)
04	4台(色)
⋮	⋮
40	40台(色) <sup>注2)</sup>

#### ④パイロットポート継手配管径

C4	ø4ワンタッチ管継手
C6	ø6ワンタッチ管継手

#### ③3ポートバルブ搭載可能台数<sup>注1)</sup>

00	3ポートバルブなし
02	2台(色)
04	4台(色)
⋮	⋮
40	40台(色) <sup>注2)</sup>

#### ⑤ゲートバルブおよび洗浄バルブ搭載可能台数<sup>注1)</sup>

無記号	ゲートバルブなし <sup>注3)</sup>
G02	ゲートバルブ1台+洗浄バルブ1台
G04	ゲートバルブ1台+洗浄バルブ3台
G06	ゲートバルブ1台+洗浄バルブ5台

注1) マニホールドブロック1台につき、バルブは2台搭載可能なので数量は必ず偶数となります。

注2) 最大連数は②、③、⑤の総バルブで40台(色)になります。

注3) 「ゲートバルブなし」の場合は②の2ポートバルブを洗浄バルブとしてご使用ください。

### 2. バルブ型式

**VCC1** **2** - **00**

①

#### ①種類 (流路数)

2	2ポートバルブ
3	3ポートバルブ
2D	2ポート/ダイヤフラムタイプ

### 3. ブランキングプラグ

**VVCC1** **2** - **10A-1**

①

#### ①種類 (流路数)

2	2ポートバルブ用
3	3ポートバルブ用

マニホールドベースのバルブ搭載可能台数が偶数であるのに対し、バルブの使用台数が奇数の場合に使用します。

### 4. SUS316L ステンレス継手型式

**VCK** **K** **1075** - **02F**

①

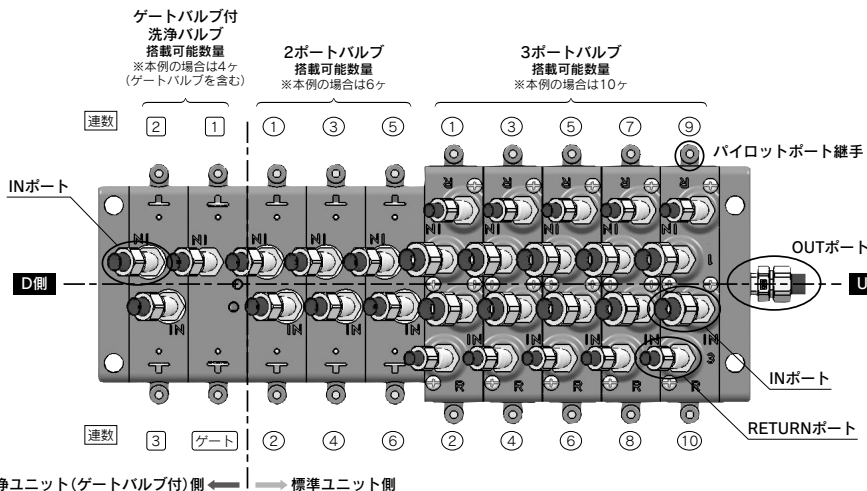
②

#### ①種類 (形状)

K	40°スイベルエルボ
L	90°スイベルエルボ
H	ハーフユニオン

#### ②配管接続径

1209	ø12×ø9配管用
1008	ø10×ø8配管用
1075	ø10×ø7.5配管用
0806	ø8×ø6配管用
0604	ø6×ø4配管用



□ご記入欄 発行日 年 月 日

貴社名	貴部署名	ご担当者名		
TEL	FAX	リピート	<input type="checkbox"/> 有	<input type="checkbox"/> 無
装置名(No)	図番	工番・作番		

□ご発注品番(この品番にて手配くださるよう、お願い申し上げます。)

マニホールドバルブ品番	SMC記入欄
-------------	--------

□マニホールド型式 **V V □ C C 1 - □ □ □ □ - □ □ □ □** } マニホールド型式の□内は、カタログを参照し記号でご入力ください。  
 □バルブ型式 **V C C 1 □ □ - 0 0** } バルブは仕様表にて選定してください。

仕様表

※ステンレス継手は記号を、それ以外は必要な箇所に○印をご記入ください。

ユニット		洗浄ユニット 注2 (ゲートバルブ付の場合)	標準ユニット																				
品番型式(バルブ搭載可能台数)		G06 G04 G02	02	04	06	08	10	12	14	16	18	20					40						
2ポートバルブ	連数 注1	4	2	3	1	1	3	5	7	9	11	13	15	17	19	20	39	40					
	名称・型式	2ポートバルブ(揺動タイプ) <b>VCC12-00</b>	2	3	4	5	6	7	8	9	10	11	12	13	14	15	16	17	18	19	20	39	40
	オプション	2ポートバルブ(ダイヤフラムタイプ) <b>VCC12D-00</b>	/	/	/	/	/	/	/	/	/	/	/	/	/	/	/	/	/	/	/	/	/
	継手	2ポート用フランキングプラグ <b>VVCC12-10A-1</b>	/	/	/	/	/	/	/	/	/	/	/	/	/	/	/	/	/	/	/	/	/
	配管ポート <b>INポート</b>	/	/	/	/	/	/	/	/	/	/	/	/	/	/	/	/	/	/	/	/	/	

ユニット		02	04	06	08	10	12	14	16	18	20					40							
3ポートバルブ	連数 注1	1	3	5	7	9	11	13	15	17	19	20				39	40						
	名称・型式	3ポートバルブ(揺動タイプ) <b>VCC13-00</b>	2	3	4	5	6	7	8	9	10	11	12	13	14	15	16	17	18	19	20	39	40
	オプション	3ポートバルブ(ダイヤフラムタイプ) <b>VVCC13-10A-1</b>	/	/	/	/	/	/	/	/	/	/	/	/	/	/	/	/	/	/	/	/	/
	継手	配管ポート <b>INポート</b>	/	/	/	/	/	/	/	/	/	/	/	/	/	/	/	/	/	/	/	/	/
	配管ポート <b>RETURNポート</b>	/	/	/	/	/	/	/	/	/	/	/	/	/	/	/	/	/	/	/	/	/	

□IN、RETURNポート用のステンレス継手は下表より選定し、仕様表に記号で入力してください。

記号	名称	品番	記号	名称	品番
A	φ12×φ9 配管用 40°スイベルエルボ	<b>VCKK1209-02F</b>	F	φ12×φ9 配管用 ハーフユニオン	<b>VCKH1209-02F</b>
B	φ10×φ8 配管用 40°スイベルエルボ	<b>VCKK1008-02F</b>	G	φ10×φ8 配管用 ハーフユニオン	<b>VCKH1008-02F</b>
C	φ10×φ7.5 配管用 40°スイベルエルボ	<b>VCKK1075-02F</b>	H	φ10×φ7.5 配管用 ハーフユニオン	<b>VCKH1075-02F</b>
D	φ8×φ6 配管用 40°スイベルエルボ	<b>VCKK0806-02F</b>	J	φ8×φ6 配管用 ハーフユニオン	<b>VCKH0806-02F</b>
E	φ6×φ4 配管用 40°スイベルエルボ	<b>VCKK0604-02F</b>	K	φ6×φ4 配管用 ハーフユニオン	<b>VCKH0604-02F</b>

□OUTポートに継手を接続する場合は以下に型式を記載してください。(SUS316L ステンレス継手型式をご参照ください)  
 なお、エルボユニオン接続の場合は、配管方向は上面側(IN、RETURNポート側)になります。

OUTポート ステンレス継手型式 **V C K □ □ □ □ □ □ - 0 2 F**

注1) マニホールドブロック1ヶに対してバルブが2台搭載可能です。よって1マスに2台分の手配をしてください。  
 注2) ゲートバルブが必要な場合は洗浄ユニット部の手配をお願いします。  
 注3) IN、RETURNポートに継手が必要な場合は、各連数のポートに必要なステンレス継手の記号で手配してください。  
 なお、40°スイベルエルボの場合、配管方向はD側となります。

客先コード	U/C	部署コード	担当コード	イメージ登録No
FAX手配時記入欄	客先注番	客先納期	SMC手配No	

構成製品リスト							
品番	数量	品番	数量	品番	数量	品番	数量
1	6		11				
2	7		12				
3	8		13				
4	9		14				
5	10		15				

VNA  
VNB  
SGC  
SGH  
VNC  
VNH  
VND  
VCC  
TQ

マニホールド仕様書記例

案件	バルブ種類		バルブ配列	継手配列	
	2ポートバルブ		7台	INポート	φ10×φ8(40°スイベルエルボ)
	3ポートバルブ		24台	INポート	φ12×φ9(40°スイベルエルボ)
				RETURNポート	φ6×φ5(ハーフユニオン)
	洗浄ユニット	ゲートバルブ	1台		
	洗浄バルブ	4台	INポート	φ8×φ6(40°スイベルエルボ)	
			OUTポート	φ10×φ8(90°スイベルエルボ)	
			パイロットポート	φ4用ワンタッチ継手	

2ポートバルブ(洗浄ユニット含む)、3ポートバルブが混載するのて“M”となります。

2ポートバルブが7台搭載ですが、マニホールド1連にバルブは2台搭載可能なのでここは必ず偶数となり、搭載可能台数は“08”となります。  
※マニホールドは4連となります。

3ポートバルブが24台搭載の場合、マニホールド1連にバルブは2台搭載可能なのでそのまま“24”となります。  
※マニホールドは12連となります。

洗浄バルブにゲートバルブが必要な場合に記載してください。例ではゲートバルブと洗浄バルブの合計5台搭載ですがマニホールド1連にバルブは2台搭載可能なのでここは必ず偶数となり、搭載可能台数は“06”となります。

□マニホールド型式

□バルブ型式

VVMCC1-08 24 C4-G06  
VCC1-00

マニホールド型式の□内は、カタログを参照し記号でご入力ください。バルブは仕様表にて選定してください。

2ポートバルブは上段、3ポートバルブは下段に指示をしてください。

※ステンレス継手は記号を、それ以外に必要な箇所○印をご記入ください。

パイロットポートの配管径

品番型式(バルブ搭載可能台数) 連数 注1)	洗浄ユニット (ゲートバルブ付の場合)	02	04	06	08	10	12	14	16	18	20	40										
	G06 G04 G02	1	2	3	4	5	6	7	8	9	10	11	12	13	14	15	16	17	18	19	20	39
名称-型式	2ポートバルブ(電動タイプ) VCC12-00	○	○	○	○	○	○	○	○	○	○	○										
	3ポートバルブ(タイアラムタイプ) VCC12D-00	○	○	○	○	○	○	○	○	○	○	○										
	2ポート用フランキンクプラグ VVCC12-10A-1	○	○	○	○	○	○	○	○	○	○	○										
継手	配管ポート INポート	○	○	○	○	○	○	○	○	○	○	○										

2ポートバルブが8台搭載可能ですが、バルブが7台必要な場合はフランキンクプラグを選択してください。なお、フランキンクプラグ搭載のポートにはプラグが配管されます。

バルブが20台以上の場合には空欄にバルブ台数を記載してください。同じバルブや、継手が搭載される場合は矢印の指示でも可です。

品番型式(バルブ搭載可能台数) 連数 注1)	ゲートバルブおよび、洗浄バルブが5台搭載可能ですが、バルブが5台必要な場合はフランキンクプラグを選択してください。なお、フランキンクプラグ搭載のポートにはプラグが配管されます。	02	04	06	08	10	12	14	16	18	20	40										
		1	2	3	4	5	6	7	8	9	10	11	12	13	14	15	16	17	18	19	20	39
名称-型式	3ポートバルブ(電動タイプ) VCC13-00	○	○	○	○	○	○	○	○	○	○	○										
	3ポート用フランキンクプラグ VVCC13-10A-1	○	○	○	○	○	○	○	○	○	○	○										
継手	配管ポート INポート	○	○	○	○	○	○	○	○	○	○	○										
	配管ポート RETURNポート	○	○	○	○	○	○	○	○	○	○	○										

□IN、RETURNポート用のス

り選定し、仕様表に記号で入力してください。

記号	名称	品番
A	φ12×φ9 配管用 40°スイベルエルボ	VCKK1209-02F
B	φ10×φ8 配管用 40°スイベルエルボ	VCKK1008-02F
C	φ10×φ7.5配管用 40°スイベルエルボ	VCKK1075-02F
D	φ8×φ6 配管用 40°スイベルエルボ	VCKK0806-02F
E	φ6×φ4 配管用 40°スイベルエルボ	VCKK0604-02F

記号	名称	品番
F	φ12×φ9 配管用 ハーフユニオン	VCKH1209-02F
G	φ10×φ8 配管用 ハーフユニオン	VCKH1008-02F
H	φ10×φ7.5配管用 ハーフユニオン	VCKH1075-02F
J	φ8×φ6 配管用 ハーフユニオン	VCKH0806-02F
K	φ6×φ4 配管用 ハーフユニオン	VCKH0604-02F

□OUTポートに継手を接続する場合は以下に型式を記載してください。(SUS316L ステンレス継手型式をご参照ください)  
なお、エルボユニオン接続の場合、配管方向は上面側(IN、RETURNポート側)になります。

OUTポート ステンレス継手型式 VCK□ / 008 - 02 F

注1) マニホールドブロック1ヶに対してバルブが2台搭載可能です。よって1マスに2台分の手配をしてください。  
注2) ゲートバルブが必要な場合は洗浄ユニット部の手配をお願いします。  
注3) IN、RETURNポートに継手が必要な場合は、各連数のポートに必要なステンレス継手の記号で手配してください。  
なお、40°スイベルエルボの場合、配管方向はD側となります。

OUTポートに継手を接続する場合は必ず指示してください。

客先-SMC記入欄				シリアルNo.			
客先コード	U/C	部署コード	担当コード	イメージ登録No			
FAX手配時記入欄	客先番号	客先納期	SMC手配No				
構成製品リスト							
品番	数量	品番	数量	品番	数量		
VVMCC1-0824C4-G06	1	VCKK1008-02F	7				
VCC12-00	12	VCKK0806-02F	4				
VCC13-00	24	VCKH0604-02F	2				
VVCC12-10A-1	2	VCKL1008-02F	1				
VCKK1209-02F	24						

ゲートバルブおよび、洗浄バルブも2ポートバルブになりますので7台+1台+4台=12台となります。