

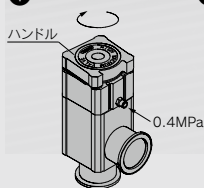
アルミ製ワンタッチ着脱 高真空L型バルブ

XLAQ-XLDQ Series

ワンタッチ着脱
(工具レス)

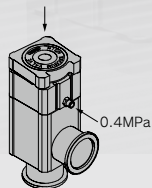
取外し手順

①



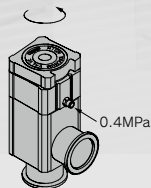
操作ポートに圧力0.4MPaを加え、ハンドルを時計回りに回してください。

②



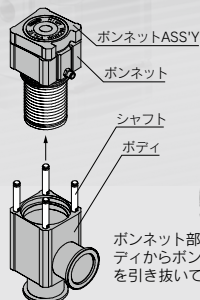
ハンドルを押し込んでください。

③



ハンドルを反時計回りに回すと、ボディから外せる状態になります。

④



ボンネット部を持って、ボディからボンネットASS'Yを引き抜いてください。



XLA

XL□

XL□Q

XM□

XY□

D-□

XSA

XVD

XGT

CVV

軽量・コンパクト

小さなボディで大きなコンダクタンス。

ワンタッチ着脱(工具レス)



XLAQシリーズの場合

型 式	A※ mm	B mm	質量 kg	コンダクタンス※ L/s
XLAQ-16	40	120	0.33	5
XLAQ-25	50	133	0.6	14
XLAQ-40	65	178	1.3	45
XLAQ-50	70	190	2.0	80

※：XLAQシリーズ・XLDQシリーズ共通

バリエーション

ペローズシール・単動 / XLAQ

- ・ペローズ式でダストフリー、クリーン化。
- ・圧力バランス構造。

二段制御・単動 / XLDQ

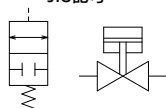
- ・初期排気バルブと主排気バルブの一体化。
(流量二段制御バルブ)
- ・システムのコンパクト化および省配管化を実現。
- ・排気時にチャンバ内のダスト巻き上げを防止。
- ・ポンプの過負荷運転の防止。

操作方式	用途	軸シール方式	型式	弁形式	使用圧力 Pa	フランジサイズ				オプション		
						16	25	40	50	スイッチ	インジケータ	高温仕様
エアオペレート	ダストフリー	ペローズシール	XLAQ 	単動 (N.C.)	大気圧 ~1×10 ⁻⁶	●	●	●	●	●	●	●
	ダスト巻き上げ防止 ポンプ過負荷防止	ペローズ Oリングシール	XLDQ 			—	—	●	●	●	標準	●

アルミ製 ワンタッチ着脱 高真空L型バルブ 常時閉／ベローズシール PAT.

XLAQ Series

JIS記号



型式表示方法

XLAQ - **16** - **M9N** **A** -

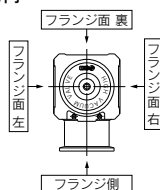
① ② ③ ④ ⑤ ⑥



①フランジサイズ ②インジケータおよび操作ポート方向

サイズ
16
25
40
50

記号	インジケータ	操作ポート方向
無記号	インジケータなし	フランジ側
A	インジケータ付	フランジ側
F		フランジ面 左
G		フランジ面 裏
J		フランジ面 右
K		フランジ面 左
L		フランジ面 裏
M		フランジ面 右



③温度仕様／ヒータの有無

記号	温度範囲	ヒータの有無	適応フランジサイズ			
			16	25	40	50
無記号	5~60℃	なし	●	●	●	●
H0		なし	●	●	●	●
H4	5~150℃	100℃ヒータ付	—	—	●	●
H5		120℃ヒータ付	—	●	●	●

注1) サイズ16はH4, H5対応不可、サイズ25はH4対応不可。
注2) H0仕様ヒータ後付不可。

④オートスイッチ数／取付位置

記号	数量	検出位置
無記号	オートスイッチなし	—
A	2ヶ付	弁開閉
B	1ヶ付	弁開
C	1ヶ付	弁閉

⑤ボディ表面処理／シール材質およびシール箇所の変更

・ボディ表面処理

記号	表面処理
無記号	外部：硬質アルマイト、内部：素地
A	外部：硬質アルマイト、内部：酸欠アルマイト

・シール材質

記号	シール材質	配合NO.
無記号	FKM	1349-80*
N1	EPDM	2101-80*
P1	Barrel Perfluoro®	70W
Q1	Kalrez®	4079
R1	Chemraz®	SS592
R2		SS630
R3		SS638
S1	VMQ	1232-70*
T1	FKM for Plasma	3310-75*
U1	ULTIC ARMOR®	UA4640
F1	FKM	—**

*三菱電線工業(株)製 **標準FKM同等仕様

④オートスイッチの種類

記号	オートスイッチ型式	備考
無記号	—	オートスイッチなし(内蔵磁石なし)
M9N(M)(L)(Z)	D-M9N(M)(L)(Z)	無接点オートスイッチ
M9P(M)(L)(Z)	D-M9P(M)(L)(Z)	
M9B(M)(L)(Z)	D-M9B(M)(L)(Z)	
A90(L)	D-A90(L)	有接点オートスイッチ(フランジサイズ16は対応しておりません)
A93(M)(L)(Z)	D-A93(M)(L)(Z)	
M9//	—	オートスイッチなし(内蔵磁石付)

注1) 高温仕様(温度仕様 H0, H4, H5)の場合にはオートスイッチ取付不可です。リード線長さは0.5m(標準)、3mの場合はL、1mの場合はM、5mの場合はZを末尾に表示してください。
例)-M9NL
注2) プリワイヤコネクタ付も選択可能です。例)-M9NSAPC
注3) オートスイッチ単体の詳細仕様につきましては、[オートスイッチカタログ](#)をご参照ください。

・シール材質変更箇所とリーク量

記号	変更箇所注2)	リーク量 Pa・m³/s以下注1)	
		内部	外部
無記号	なし	1.3×10 ⁻¹⁰ (FKM)	1.3×10 ⁻¹⁰ (FKM)
A	②、③	1.3×10 ⁻⁸	1.3×10 ⁻⁶
B	②	1.3×10 ⁻⁸	1.3×10 ⁻¹⁰ (FKM)
C	③	1.3×10 ⁻¹⁰ (FKM)	1.3×10 ⁻⁸

注1) 常温値、ガス透過を除く
注2) シール箇所は構造図P.470の部品No.をご参照ください。
表中の丸数字は構造図の部品No.を示します。
注3) F1の場合、Aのみ選択可、リーク量は無記号(標準FKM)と同等です。

無記号(標準)以外を選択される場合、記号の先頭に必ずX(エックス)を記入しボディ表面処理、シール材質、変更箇所の順に並べて表示してください。

例)XLAQ-25-M9NA-XAN1A

Barrel Perfluoro® は松村石油(株)の登録商標です。
Kalrez® は米国デュポン社、デュボン(株)または関連会社の登録商標です。
Chemraz® はグリーン、ツイード テクノロジーズ、インコーポレーテッド社の登録商標です。
ULTIC ARMOR® は(株)ナルカーの登録商標です。

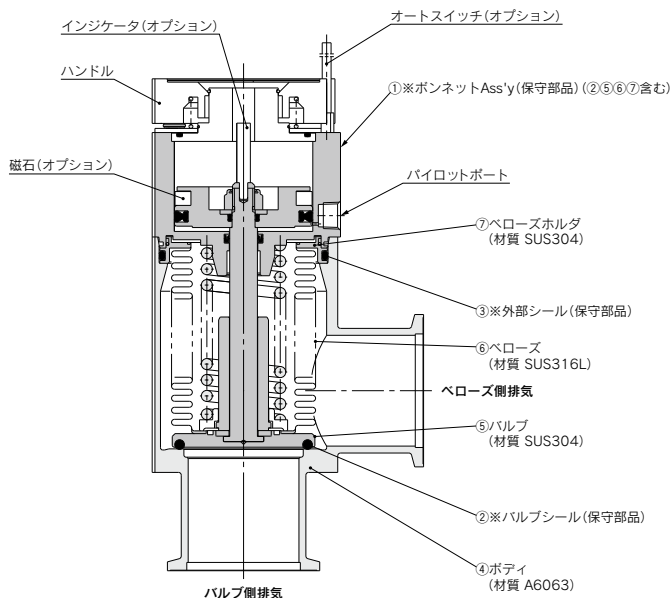
仕様

型式		XLAQ-16	XLAQ-25	XLAQ-40	XLAQ-50
フランジ(バルブ)サイズ		16	25	40	50
弁の形式		常時開(加圧開・スプリングシール)			
使用流体		不活性ガス系の真空			
使用温度 °C		5~60(高温タイプの場合 5~150)			
使用圧力 Pa(abs)		大気圧 $\sim 1 \times 10^{-6}$			
コンダクタンス L/s ^{注1)}		5	14	45	80
リーク量 Pa \cdot m ³ /s	内部	標準材質(FKM)の場合 1.3×10^{-10} 常温時・ガス透過を除く			
	外部				
フランジの種類		KF(NW)			
主な材質		本体: アルミ合金、ペローズ:SUS316L、要部: SUS304、FKM(標準シール材) ^{注2)}			
ボディ表面処理		外部: 硬質アルマイト、内部: 素地			
パイロット圧力 MPa(G)		0.4~0.7			
パイロットポート接続口径		M5		Rc 1/8	
質量 kg		0.33	0.6	1.3	2.0

注1) コンダクタンスは同一寸法のエルボの“分子流”での値で代表しています。

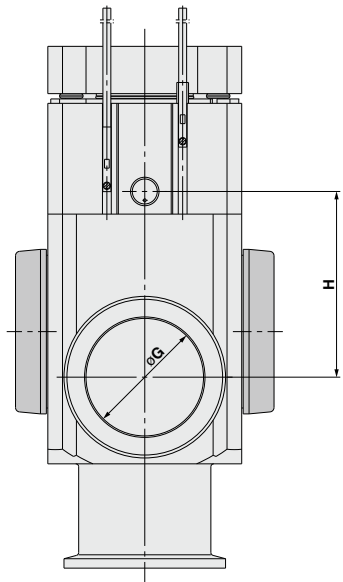
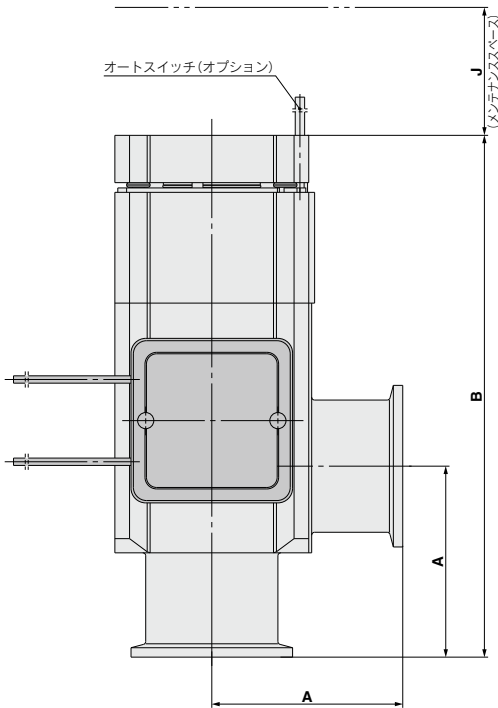
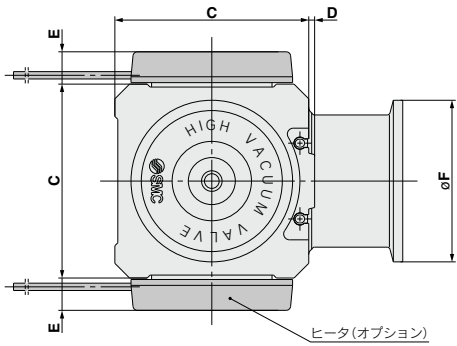
注2) 真空部の外部シールには真空グリース(フッ素系Y-VAC2)を塗布しております。

構造図



※保守部品につきましてはP.478を参照してください。

外形寸法図



- XLA
- XL□
- XL□Q**
- XM□
- XY□
- D-□
- XSA
- XVD
- XGT
- CVY

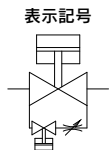
(mm)

型式	A	B	C	D	E	F	G	H	J
XLAQ-16	40	120	38	1	—	30	17	40	87
XLAQ-25	50	133	48	1	12	40	26	39	91
XLAQ-40	65	178	66	2	11	55	41	63	129
XLAQ-50	70	190	79	2	11	75	52	68	142

注) XLAQ-16にはヒータ(オプション)は付きません。

アルミ製 ワンタッチ着脱 高真空L型バルブ 二段制御・単動/ペローズシール・Oリングシール PAT.

XLDQ Series



型式表示方法

XLDQ-40 -M9NA-

① ② ③ ④ ⑤ ⑥

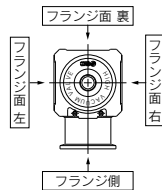


① フランジサイズ

サイズ
40
50

② 操作ポート方向

記号	操作ポート方向
無記号	フランジ側
K	フランジ面 左
L	フランジ面 裏
M	フランジ面 右



③ 温度仕様/ヒータの有無

記号	温度範囲	ヒータの有無
無記号	5~60℃	なし
H0	5~150℃	なし
H4		100℃ヒータ付
H5		120℃ヒータ付

注) H0仕様にヒータ後付不可。

④ オートスイッチの種類

記号	オートスイッチ型式	備考
無記号	—	オートスイッチなし(内蔵磁石なし)
M9N(M)(L)(Z)	D-M9N(M)(L)(Z)	無接点オートスイッチ
M9P(M)(L)(Z)	D-M9P(M)(L)(Z)	
M9B(M)(L)(Z)	D-M9B(M)(L)(Z)	
A90(L)	D-A90(L)	有接点オートスイッチ
A93(M)(L)(Z)	D-A93(M)(L)(Z)	
M9//	—	オートスイッチなし(内蔵磁石付)

注1) 高温仕様(温度仕様 H0, H4, H5)の場合にはオートスイッチ取付不可です。リード線長さは0.5m(標準)。3mの場合はL、1mの場合はM、5mの場合はZを末尾に表示してください。
例) -M9NL

注2) プリワイヤコネクタも選択可能です。例) -M9NSAPC

注3) オートスイッチ単体の詳細仕様につきましては、[オートスイッチカタログ](#)をご参照ください。

⑤ オートスイッチ数/取付位置

記号	数量	検出位置
無記号	オートスイッチなし	—
A	2ヶ付	弁開閉
B	1ヶ付	弁開
C	1ヶ付	弁閉

⑥ ボディ表面処理/シール材質およびシール箇所の変更

・ボディ表面処理

記号	表面処理
無記号	外部：硬質アルマイト、内部：素地
A	外部：硬質アルマイト、内部：稀酸アルマイト

・シール材質

記号	シール材質	配合NO.
無記号	FKM	1349-80※
N1	EPDM	2101-80※
P1	Barrel Perfluoro®	70W
Q1	Kalrez®	4079
R1	Chemraz®	SS592
R2		SS630
R3		SSE38
S1	VMQ	1232-70※
T1	FKM for Plasma	3310-75※
U1	ULTIC ARMOR®	UA4640
F1	FKM	—※※

S/Vバルブの摺動部材質はFKMです。

※三菱電線工業(株)製 ※※標準FKM同等仕様

・シール材質変更箇所とリーク量

記号	変更箇所注2)	リーク量 Pa・m³/s以下注1)	
		内部	外部
無記号	なし	1.3×10 ⁻¹⁰ (FKM)	1.3×10 ⁻¹⁰ (FKM)
A	②,③,④,⑤	1.3×10 ⁻⁸	1.3×10 ⁻⁸
B	②,④,⑤	1.3×10 ⁻⁸	1.3×10 ⁻¹⁰ (FKM)
C	③	1.3×10 ⁻¹⁰ (FKM)	1.3×10 ⁻⁸

注1) 常温値、ガス透過を除く

注2) シール箇所は構造図P.473の部品No.をご参照ください。

表中の丸数字は構造図の部品No.を示します。

注3) F1の場合、Aのみ選択可。リーク量は無記号(標準FKM)と同等です。

無記号(標準)以外を選択される場合、記号の先頭に必ずX(エックス)を記入しボディ表面処理、シール材質、変更箇所の順に並べて表示してください。

例) XLDQ-40K-M9NA-XAN1A

Barrel Perfluoro® は松村石油(株)の登録商標です。
Kalrez® は米国デュポン社、デュポン(株)または関連会社の登録商標です。
Chemraz® はグリーン、ツイード テクノロジーズ、インコーポレーテッド社の登録商標です。
ULTIC ARMOR® は(株)バルカーの登録商標です。

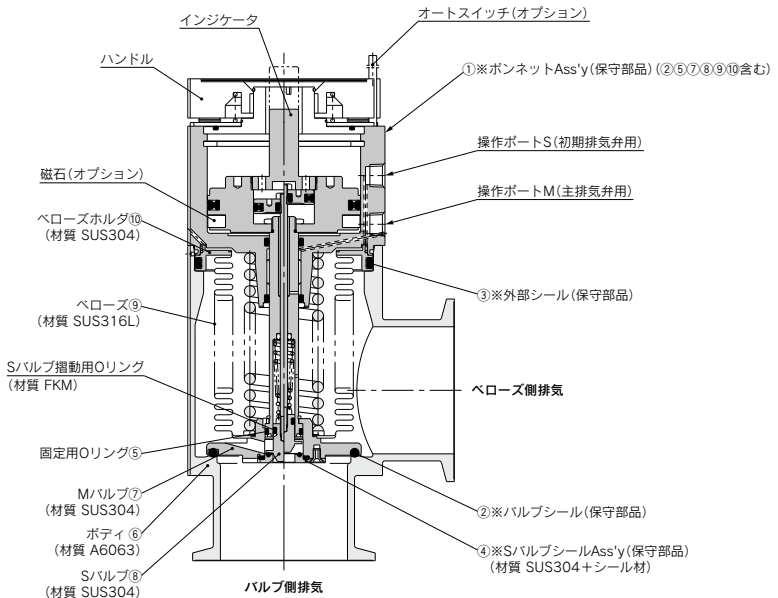
仕様

型式		XLDQ-40	XLDQ-50
フランジ(バルブ)サイズ		40	50
弁の形式		常時閉(加圧開・スプリングシール)[主排気・初期排気弁共]	
使用流体		不活性ガス系の真空	
使用温度 ℃		5~60(高温タイプの場合 5~150)	
使用圧力 Pa(abs)		大気圧 $\sim 1 \times 10^{-6}$	
コンダクタンス L/s ^{注1)}	主排気弁	45	80
	初期排気弁	8	11
リーク量 Pa·m ³ /s	内部	標準材質(FKM)の場合 1.3×10^{-10} 常温時・ガス透過を除く	
	外部		
フランジの種類		KF(NW)	
主な材質		本体:アルミ合金、ペローズ: SUS316L、要部: SUS304、FKM(標準シール材) ^{注2)}	
操作圧力 MPa(G)		0.4~0.7 [主排気・初期排気弁共]	
操作ポート接続口径		Rc 1/8	
質量 kg		1.5	2.2

注1) 主排気弁のコンダクタンスは同一寸法のエルボの“分子流”での値で代表しています。初期排気弁のコンダクタンスは“粘性流”での値です。初期排気弁の流量調整機能はありません。

注2) 真空部のシール材摺動部および外部シールには、真空グリース(フッ素系Y-VAC2)を塗布しております。

構造図



※保守部品につきましてはP.478を参照してください。

XLA

XL□

XL□Q

XM□

XY□

D-□

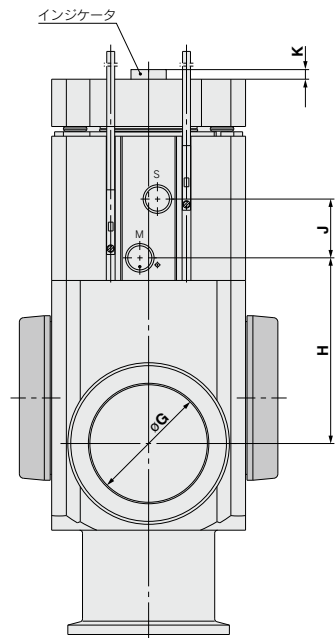
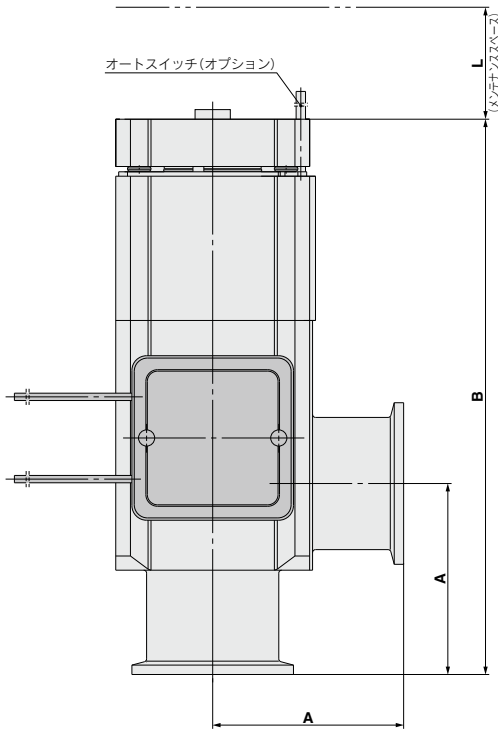
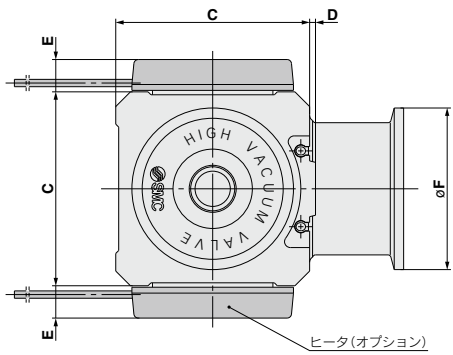
XSA

XVD

XGT

CVV

外形寸法図



型式	A	B	C	D	E	F	G	H	J	K	L
XLDQ-40	65	189	66	2	11	55	41	63	20	Max 5	143
XLDQ-50	70	198	79	2	11	75	52	68	20	Max 5	153

(mm)

XLAQ・XLDQ Series 用語解説

1 シール材

記載内容は一般的な特徴であり、プロセス条件により変わります。詳細はシール材メーカーにお問合せください。

FKM(フッ素ゴム)

ガス放出・圧縮永久歪・ガス透過量も少なく高真空用シール材質として普及しています。SMC高真空L型弁の標準材質は、三菱電線工業(株)製(配合No 1349-80)を使用。

O₂プラズマによる重量減少率を改善した配合(3310-75)もあり、用途により選定することが望ましい。

Kalrez®(カルレッツ®) 米国デュポン社、デュポン(株)または関連会社の登録商標です。耐熱性・耐薬品性が優れたパーフロロエラストマー(FFKM)ですが、圧縮永久歪については注意が必要です。耐プラズマ性(O₂,CF₄)を改善した配合や耐ダスト改善品もあり、用途により種類を選定することが望ましい。配合No 4079:優れた耐ガス性・耐熱特性を有する標準カルレッツ材料。

Chemraz®(ケムラッツ®) グリーン、ツイード テクノロジーズ、インコーポレーテッド社の登録商標です。耐薬品性・耐プラズマ性に優れたパーフロロエラストマー(FFKM)。耐熱性もFKMよりやや高くなります。使用されるプラズマやその他の条件により選定することが望ましい。

配合No SS592:優れた物理特性を持ち、特に運動部での使用に効果的。

配合No SS630:固定部・運動部どちらにも使用でき、幅広い用途に対応。

配合No SSE38:高密度プラズマ装置用に開発された、ケムラッツ®の中で最もクリーン度が高い材質。

Barrel Perfluoro®(バーレルパーフロ®) 松村石油(株)の登録商標です。配合No 70W:金属充填材を含まないパーフロロエラストマー(FFKM)。NF₃・NH₃に耐性あり。ドライプロセス環境下でパーティクルの発生が少なく、圧縮永久歪も比較的少ない。

ULTIC ARMOR®(アルティクアーマー®) 日本バルカー工業(株)の登録商標です。金属充填材を含まないフッ素系ゴム。耐プラズマ性・低放出ガス特性・耐熱性を付与したシール材質。

Silicone(シリコーンゴム, VMQ)

比較的安価で耐プラズマ性が良いが、ガス透過が大きくなります。

SMC高真空L型弁(シール材オプション)では、三菱電線工業(株)製(配合No 1232-70 白)を使用。O₂プラズマ・NH₃ガスに対して、低重量減少率・低パーティクル特性を持つ。

EPDM(エチレンプロピレンゴム)

比較的安価で耐候性・耐薬品性・耐熱性に優れるが一般の鉱油には全く耐性が無い。SMC高真空L型弁(シール材オプション)では、三菱電線工業(株)製(配合No 2101-80)を使用。NH₃ガスなどに耐性を有する。

2 軸シール方法

ベロース

ダストの発生およびガス放出が少なく、クリーンなシール方式です。主流は成型ベロースと溶接ベロース。前者はダスト発生が少なく比較的ダストに強く、後者はストロークは大きくとれるが、ダスト発生とダストに弱い面があります。耐久性はストロークと速度にも左右されるので注意してください。

3 応答時間・作動時間

弁開

操作用電磁弁へ電圧印加後バルブのストロークが、90%移動するまでの時間を弁開応答時間、弁開作動時間はストローク開始から90%移動するまでの時間を示します。両者とも操作圧力が高いほど早くなります。

弁閉

操作用電磁弁への電源を切ってからバルブのストロークが、90%復帰するまでの時間を弁閉応答時間、弁閉作動時間は弁開から90%復帰するまでの時間を示します。両者とも圧力が高いほど遅くなります。

XLA

XL□

XL□Q

XM□

XY□

D-□

XSA

XVD

XGT

CVV



XLAQ・XLDQ Series

製品個別注意事項①

ご使用前に必ずお読みください。

設計上のご注意

⚠ 警告

●全体共通

- ①ボディ材質はA6063、ペローズはSUS316L、その他真空部の金属材質はSUS304です。
真空部のシール材質は標準でFKMとなっておりますが、その他材質(型式表示方法確認ください)への変更が可能です。使用材質を確認の上、支障のない流体をご使用ください。

- ②操作気圧配管材料および継手の耐熱は、使用温度に適したものを選定してください。

●オートスイッチ付

- ①スイッチ部の温度は60℃以下にしてください。

●ヒータ付

- ①ヒータ(サーミスター)付をご使用の場合は、温度過昇防止機構を設置してください。
- ②ヒータ仕様に関しては、P.459 XL□ Series 共通オプション仕様をご参照ください。

選定

⚠ 注意

●全体共通

- ①バルブの応答性を管理する場合には、配管サイズと長さおよび操作作用電磁弁の流量特性にご注意ください。

- ②操作圧力は規定内でご使用ください。0.4MPa~0.5MPaを推奨します。

- ③使用圧力範囲内でご使用ください。

- ④作用用ピストン室およびペローズ室は大気と直接接続しています。ダストの排出に対し、問題の無い環境下でご使用ください。

●高温タイプ

- ①デポジットの多いガスの場合、ボディを加熱し、バルブへのデポジットを防止してください。

取付

⚠ 注意

●全体共通

- ①高湿度の雰囲気の場合は、配管直前まで梱包状態を維持してください。

- ②スイッチ付の場合は、リード線に十分な曲率をもたせ、無理な力が加わらない状態で固定してください。

- ③フランジ部に過大な力が加わらないように配管してください。
重量物や取付品が振動する場合にはフランジ部に直接トルクが加わらないように固定してください。

- ④誤作動しない耐振動は30m/s²(45~250Hz)となっておりますが、振動が継続する場合には耐久性低下の恐れがあります。
過大な振動や衝撃が加わらないよう配管してください。

取付

⚠ 注意

●高温タイプ(温度仕様H0, H4, H5)

- ①ヒータ(サーミスター)付の場合は、リード線および結線部の絶縁部分に損傷を与えないようご注意ください。

- ②ヒータ付の設定温度は、無風状態で保温材なしでの目安です。保温処理、他の配管の加熱などの条件により変化します。微調整はできません。

- ③ヒータ取付品の設置またはヒータを取付けた場合は、実際の使用温度で絶縁抵抗を確認してください。漏電ブレーカなどの設置を推奨します。

- ④バルブを保温する場合は、ボンネット部(ハンドル部)を除きボディのみを保温してください。

- ⑤ヒータ付の場合、ヒータ加熱中は、バルブ全体が高温になります。素手で触ると火傷をしますのでご注意ください。

配管

⚠ 注意

- ①フランジシール面およびOリングは、 Etaノールなどでクリーニングしてから取付けてください。

- ②フランジシール面保護のため0.1mm~0.2mmの凹になっておりますが、シール面に傷などが付かないように取扱ってください。

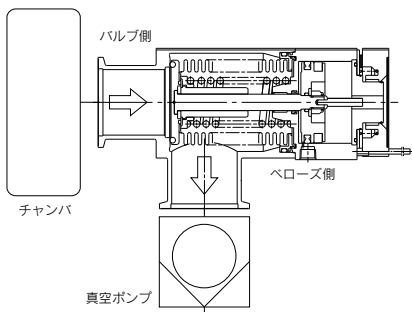
③排気方向

動作上、排気方向は自由ですが、排気による流れが生ずる場合には耐久性は低下する場合があります。

下図排気方向(ペローズ側排気)を推奨します。

使用条件により寿命は異なりますので、十分な確認をお願い致します。

推奨排気方向
[ペローズ側に真空ポンプ接続]





XLAQ・XLDQ Series

製品個別注意事項②

ご使用前に必ずお読みください。

保守・点検

⚠ 注意

- ① 保守・点検の際は注意銘版をご確認ください。
- ② デポジットを除去する場合は、各部品に傷をつけないようにしてください。
- ③ 保守部品は当社規格品をご使用ください。構造図／保守部品表をご参照ください。
- ④ シール材(バルブシール・外部シールなど)を外す際は、シール面に傷を付けないように充分ご注意ください。バルブシールや外部シールの装着時はOリングのねじれがないように組付けてください。
- ⑤ 交換方法は、取扱説明書をご参照ください。



XLA

XL□

XL□Q

XM□

XY□

D-□

XSA

XVD

XGT

CYV



XLAQ・XLDQ Series

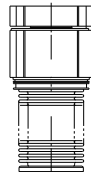
製品個別注意事項③

ご使用前に必ずお読みください。

保守部品

⚠ 注意

- ① シール材の材質変更を行う場合にはボンネットAss'yにて交換してください。
ご使用されている製品のシール材質と異なる場合には、対応できない場合があります。



ボンネットAss'y

ボンネットAss'y 構造部品番号：①

型式	温度仕様	インジケータ	フランジ(バルブ)サイズ			
			16	25	40	50
XLAQ	一般用	無	XLAQ16-30-1	XLAQ25-30-1	XLAQ40-30-1	XLAQ50-30-1
		有	XLAQ16A-30-1	XLAQ25A-30-1	XLAQ40A-30-1	XLAQ50A-30-1
	高温用	無	XLAQ16-30-1H	XLAQ25-30-1H	XLAQ40-30-1H	XLAQ50-30-1H
		有	XLAQ16A-30-1H	XLAQ25A-30-1H	XLAQ40A-30-1H	XLAQ50A-30-1H
XLDQ	一般用	標準	—	—	XLDQ40-30-1	XLDQ50-30-1
	高温用	有	—	—	XLDQ40-30-1H	XLDQ50-30-1H

- 注1) バルブシール材質が標準(FKM：配合No.1349-80：三菱電線工業(株)製)以外の場合は、シール材質追記号(下表1参照)を品番末尾に付けてください。
注2) オートスイッチ用磁石は装着しておりません。オートスイッチ用磁石付の場合、-M9/を品番末尾に付けてください。(高温用にはありません)
注3) オートスイッチや電磁弁は付属しておりません。オートスイッチや電磁弁のセットが必要な場合には、製品型式表示のオートスイッチ以降の記号を品番末尾に付けてください。

外部シール/バルブシール/Sバルブシール Ass'y

型式	品名 構造図番号	材質	フランジ(バルブ)サイズ			
			16	25	40	50
XLAQ XLDQ	外部シール ③	標準	AS568-122V	AS568-129V	AS568-140V	AS568-231V
		特殊	AS568-122□	AS568-129□	AS568-140□	AS568-231□
	バルブシール ②	標準	B2401-V15V	B2401-V24V	B2401-P42V	AS568-227V
		特殊	B2401-V15□	B2401-V24□	B2401-P42□	AS568-227□
XLDQ	Sバルブシール Ass'y ④	標準	—	AS568-009V	XLD40-2-9-1A AS568-016V	XLD50-2-9-1A AS568-016V
		特殊	—	AS568-009□	XLD40-2-9-1A□ AS568-016□	XLD50-2-9-1A□ AS568-016□

- 注1) シール材質が標準(FKM：配合No.1349-80：三菱電線工業(株)製)以外の場合は、シール材質追記号(下表1参照)を品番末尾(□の箇所)に付けてください。
注2) 構造図番号につきましては各シリーズの構造図を確認ください。

表1

シール材質追記号

記号	-XN1	-XP1	-XQ1	-XR1	-XR2	-XR3	-XS1	-XT1	-XU1	-XF1
シール材質	EPDM	Barrel Perfluoro®	Kalrez®		Chemraz®		VMQ	FKM for Plasma	ULTIC ARMOR®	FKM
配合No.	2101-80 ※	70W	4079	SS592	SS630	SSE38	1232-70 ※	3310-75 ※	UA4640	※※

- 注) ご使用されている製品のシール材質と異なる場合には、シール材質のみの変更では対応できない場合があります。
※三菱電線工業(株)製 ※※標準FKM同等仕様

Barrel Perfluoro® は松村石油(株)の登録商標です。
Kalrez® は米国デュポン社、デュボン(株)または関連会社の登録商標です。
Chemraz® はグリーン、ツイード テクノロジーズ、インコーポレーテッド社の登録商標です。
ULTIC ARMOR® は(株)バルカーの登録商標です。