

真空レギュレータ

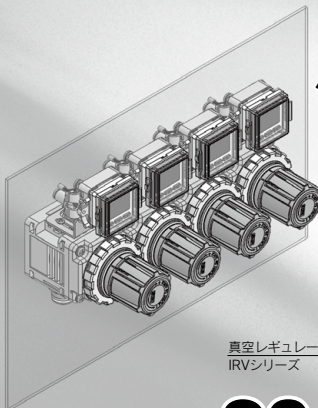
IRV10-20 Series

RoHS

一面配管仕様をシリーズ化

パネルマウント取付時の省スペースを実現。

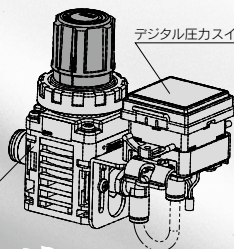
一面配管仕様



パネルマウント用デジタル
圧カスイッチ一体型
(オーダーメイド仕様)

真空レギュレータ
IRVシリーズ

デジタル圧カスイッチ



質量: **20%** 減

(従来IRV2000比較、IRV20継手付の場合)

最大流量

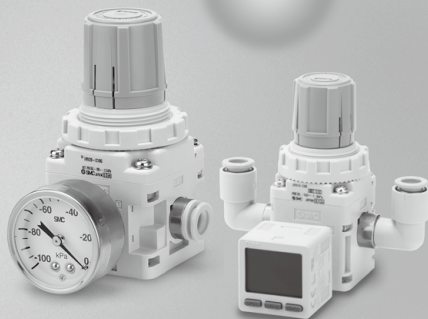
(外觀サイズ従来品相当)

140 L/min(ANR) 従来IRV1000:60L/min(ANR)

従来IRV2000:100L/min(ANR)

240 L/min(ANR)

標準配管仕様



IRV 10 Series

IRV 20 Series

ARJ

AR425
~935

ARX

AMR

ARM

ARP

IR□-A

IR

IRV

VEX

SRH

SRP

SRF

WR
WF

ITV

IC

ITVH

ITVX

PVQ

VY1

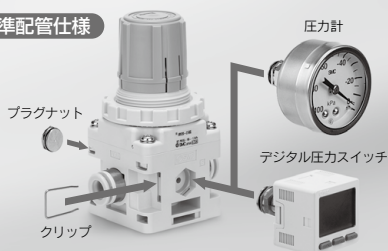
VBA
VBAT

AP100

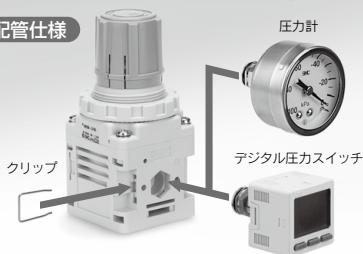
クリップ固定式により圧力計・デジタル圧カスイッチの着脱が容易。

圧力計・デジタル圧カスイッチの取付方向変更可能。(標準配管仕様のみ)

標準配管仕様



一面配管仕様



圧力計・デジタル圧カスイッチの取付角度(60°刻み)変更が容易。

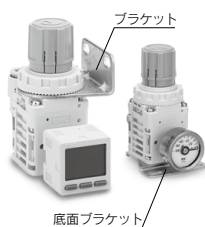


取付バリエーション

標準配管仕様

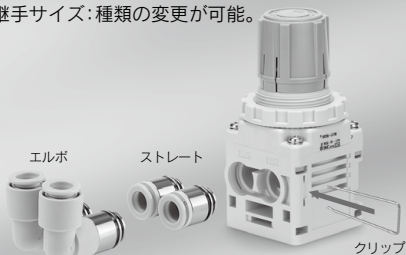


一面配管仕様



ワンタッチ管継手内蔵

継手サイズ:種類の変更が可能。



継手種類	適用チューブ外径 (mm)	シリーズ	
		IRV10	IRV20
ストレート	ø6	●	●
	ø8	●	●
	ø10	—	●
エルボ	ø1/4"	●	●
	ø5/16"	●	●
	ø3/8"	—	●

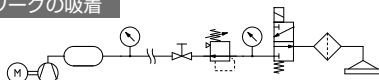
標準配管仕様

一面配管仕様

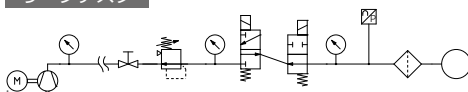


用途例

ワークの吸着



リークテスタ



真空レギュレータ

IRV10・20 Series

RoHS

型式表示方法

標準配管仕様 IRV 20 - [] C08 [] []

ボディサイズ

10	最大流量140L/min(ANR)
20	最大流量240L/min(ANR)

管継手

無記号	ストレート
L	エルボ



付属品② [同梱]

無記号	なし注1)	
GN	ゲージナットAss'y注2)	
G	圧力計注3)注4)	
	(IRV10:GZ33-K-01,IRV20:GZ43-K-01)	
ZN	注4) NPNオープンコレクタ1出力	ZSE20-N-M-01-L付
ZP	注4) デジタル PNPオープンコレクタ1出力	ZSE20-P-M-01-L付
ZA	注4) 圧力 NPNオープンコレクタ2出力+コピー機能	ZSE20A-X-M-01-付
ZB	注4) スイッチ PNPオープンコレクタ2出力+コピー機能	ZSE20A-Y-M-01-付

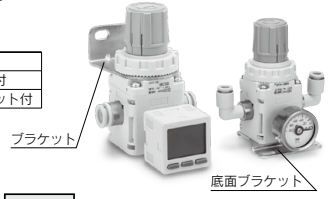
注1) ゲージポートにはプラグナット2ヶ取付済です。Rc1/8ポートが必要な場合、オプションのゲージナットAss'y P601010-18を別途手配してください。(P.1122をご参照ください)
 注2) プラグナット1ヶ、ゲージナット(Rc1/8)1ヶ、クリップ2ヶが同梱となります。圧力計、デジタル圧力スイッチは付属しません。
 注3) 圧力計の精度±3%フルスパン
 注4) プラグナット、ゲージナットが付属します。(詳細はP.1125をご参照ください)。

接続チューブ外径

記号	チューブ外径	IRV10	IRV20
C06	ø6	●	●
C08	ø8	●	●
C10	ø10	—	●
N07	ø1/4"	●	●
N09	ø5/16"	●	●
N11	ø3/8"	—	●

付属品① [同梱]

無記号	なし
B	ブラケット付
L	底面ブラケット付



一面配管仕様 IRV 20 A - [] C08 [] [] - []

ボディサイズ

10	最大流量140L/min(ANR)
20	最大流量240L/min(ANR)

一面配管仕様

A	一面配管仕様
---	--------

管継手

無記号	ストレート
L	エルボ



オーダーメイド仕様

詳細はP.1124をご参照ください。

記号	仕様/内容
X1	パネルマウント用デジタル圧力スイッチ一体型

付属品② [同梱]

無記号	なし注1)	
GN	ゲージナットAss'y注2)	
G	圧力計注3)注4)	
	(IRV10:GZ33-K-01,IRV20:GZ43-K-01)	
ZN	注4) NPNオープンコレクタ1出力	ZSE20-N-M-01-L付
ZP	注4) デジタル PNPオープンコレクタ1出力	ZSE20-P-M-01-L付
ZA	注4) 圧力 NPNオープンコレクタ2出力+コピー機能	ZSE20A-X-M-01-付
ZB	注4) スイッチ PNPオープンコレクタ2出力+コピー機能	ZSE20A-Y-M-01-付

注1) ゲージポートにはプラグナット取付済です。Rc1/8ポートが必要な場合、オプションのゲージナットAss'y P601010-18を別途手配してください。(P.1122をご参照ください)
 注2) プラグナット(Rc1/8)1ヶ、クリップ1ヶが同梱となります。
 注3) 圧力計、デジタル圧力スイッチは付属しません。
 注4) ゲージナットが付属します。(詳細はP.1125をご参照ください)。

接続チューブ外径

記号	チューブ外径	IRV10A	IRV20A
C06	ø6	●	●
C08	ø8	●	●
C10	ø10	—	●
N07	ø1/4"	●	●
N09	ø5/16"	●	●
N11	ø3/8"	—	●

付属品① [同梱]

無記号	なし
B	ブラケット付
L	底面ブラケット付



- ARJ
- AR425 ~ 935
- ARX
- AMR
- ARM
- ARP
- IR□-A
- IR
- IRV
- VEX
- SRH
- SRP
- SRF
- WR WF
- ITV
- IC
- ITVH
- ITVX
- PVQ
- VY1
- VBA VBAT
- AP100

IRV10-20 Series

標準仕様

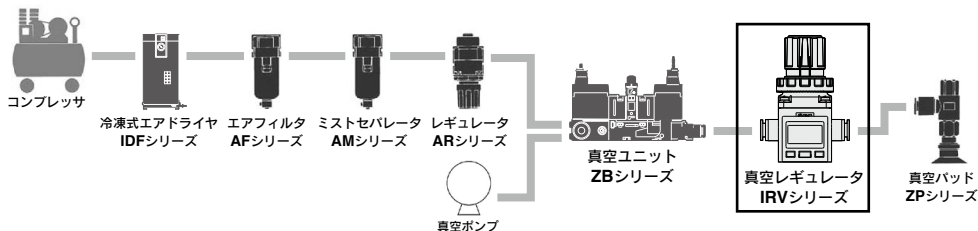
型式	IRV10	IRV20
使用流体	空気	
設定圧力範囲 ^{注1)}	-100~-1.3kPa	
耐圧力 ^{注2)}	100kPa(圧力計付を除く)	
大気吸込消費量 ^{注3)}	0.6L/min(ANR)以下	
ハンドル分解能	0.13kPa以下	
周囲温度および使用流体温度	5~60℃	
VAC.側チューブ外径	φ6, φ8	φ6, φ8, φ10
SET.側チューブ外径	φ1/4", φ5/16"	φ1/4", φ5/16", φ3/8"
質量(付属品なし)	標準配管仕様	250g(IRV20-C10)
	一面配管仕様	125g(IRV10A-C08)

JIS記号



注1) 真空ポンプの圧力により変化しますのでご注意ください。

注2) 圧力計付の場合、正圧を入力すると圧力計が破損します。また、正圧が加わった場合、本真空レギュレータは破損することはありませんが、主弁部が“開”の状態になり、真空ポンプまで正圧が導入されることとなりますので、真空ポンプが故障する恐れがあります。吸着搬送システムなどで、本真空レギュレータをご使用の際は下記配管例を参考にして真空ポンプまで正圧が導入されないようご注意ください。なお、本真空レギュレータでは正圧の調圧はできません。

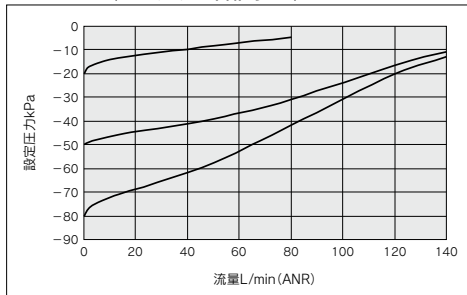


注3) 常時大気から空気を取込んでいます。

流量特性(代表値)

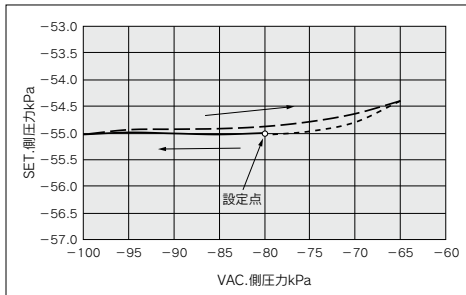
条件: 真空ポンプ排気速度2500L/min
VAC.側圧力-101kPa(初期設定時)

IRV10-C08(ワンタッチ管継手φ8)

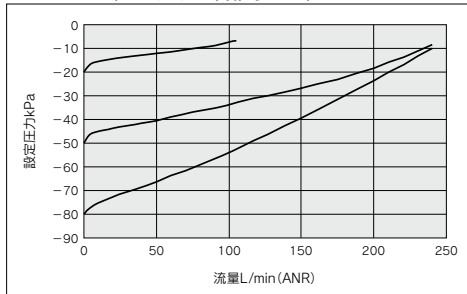


圧力特性(代表値)

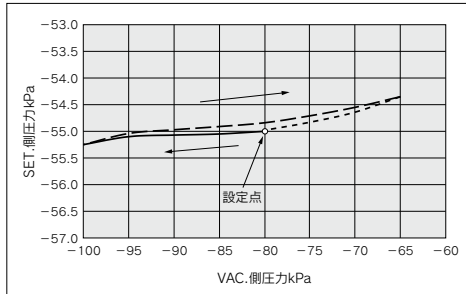
IRV10



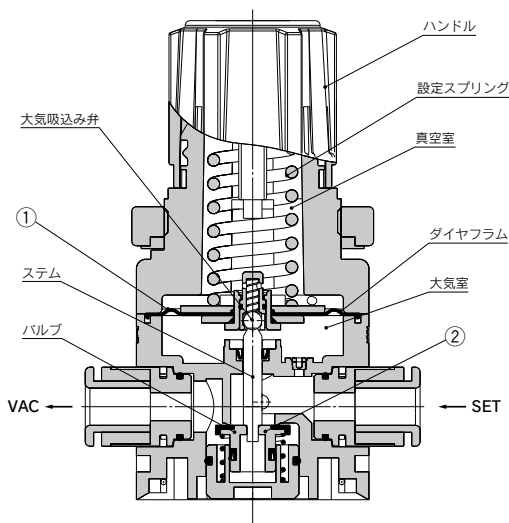
IRV20-C10(ワンタッチ管継手φ10)



IRV20



構造図



作動原理

ハンドルを右回転させると設定スプリングの力によって、ダイヤフラムとバルブが押し下げられVAC側とSET側が通じ、SET側の真空度が高くなります(絶対真空寄りに変化する)。

さらにSET側の真空圧力はエア通路を通り、真空室に導かれ、ダイヤフラムの上面に作用し、設定スプリングの圧縮力と対抗し、SET側圧力が設定されます。SET側が所定の設定値より真空度が高くなった場合(絶対真空寄りに変化する)は、設定スプリングと真空室のSET側圧力との平衡が崩れ、ダイヤフラムが上に押し上げられます。よって、バルブが閉じて、大気吸込み弁が開き、大気がSET側に流入して、設定スプリングの圧縮力とSET側圧力が平衡したところで、SET側圧力となります。また、SET側圧力が所定の設定値より真空度が低くなった場合(大気圧寄りに変化する)は、設定スプリングと真空室との平衡が崩れ、ダイヤフラムが下へ押し下げられます。

よって、大気吸込み弁が閉じて、バルブが開き、VAC側に吸入され、設定スプリング圧縮力とSET側圧力が平衡したところで、SET側圧力となります。

交換部品

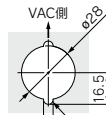
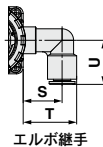
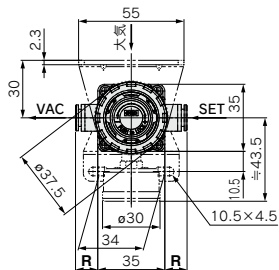
番号	部品名	材質	部品品番	
			IRV10	IRV20
1	ダイヤフラムアセンブリ	H-NBR他	P601010-2	P601020-2
2	バルブアセンブリ	H-NBR他	P601010-3	P601020-3

ARJ
AR425 ~935
ARX
AMR
ARM
ARP
IR□-A
IR
IRV
VEX
SRH
SRP
SRF
WR WF
ITV
IC
ITVH
ITVX
PVQ
VY1
VBA VBAT
AP100

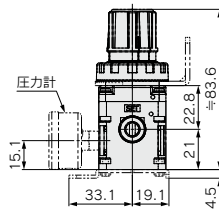
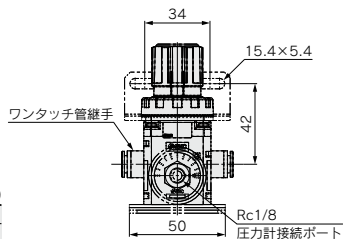
IRV10 · 20 Series

外形寸法図／IRV10：標準配管仕様

IRV10-□□□G：圧力計付



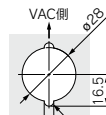
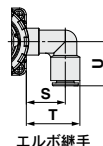
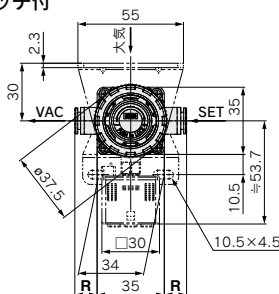
パネル穴加工寸法
パネル板厚MAX.3



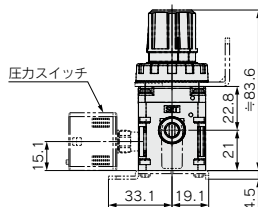
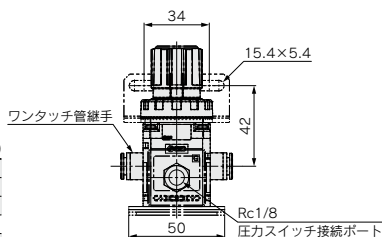
継手部寸法 (mm)

継手部寸法	VAC/SET			
	ストレート	エルボ	エルボ	エルボ
	R	S	T	U
φ6	9.9	19.1	25.5	20
φ8	11.6	20.3	27.9	23
φ1/4"	9.9	19.3	25.9	20.5
φ5/16"	11.6	20.3	27.9	23

IRV10-□□□Z^NBA^B：デジタル圧カスイッチ付



パネル穴加工寸法
パネル板厚MAX.3

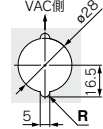
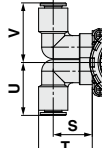
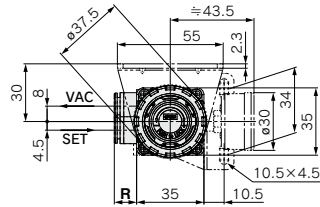


継手部寸法 (mm)

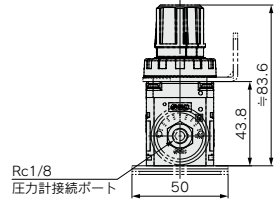
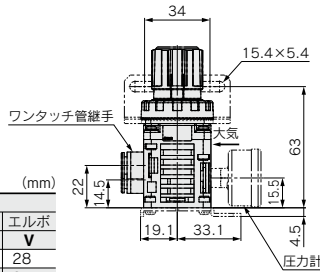
継手部寸法	VAC/SET			
	ストレート	エルボ	エルボ	エルボ
	R	S	T	U
φ6	9.9	19.1	25.5	20
φ8	11.6	20.3	27.9	23
φ1/4"	9.9	19.3	25.9	20.5
φ5/16"	11.6	20.3	27.9	23

外形寸法図/IRV10A:一面配管仕様

IRV10A-□□□G:圧力計付



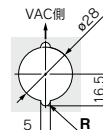
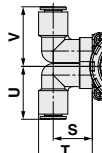
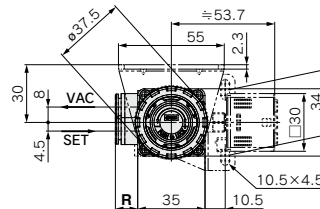
パネル穴加工寸法
パネル板厚MAX.3



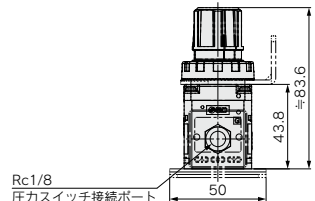
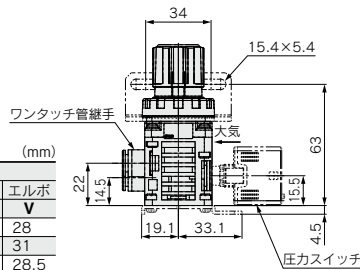
継手部寸法

継手部寸法	VAC/SET				
	ストレート R	エルボ S	エルボ T	エルボ U	エルボ V
$\phi 6$	9.9	19.1	25.5	24.5	28
$\phi 8$	11.6	20.3	27.9	27.5	31
$\phi 1/4"$	9.9	19.3	25.9	25	28.5
$\phi 5/16"$	11.6	20.3	27.9	27.5	31

IRV10A-□□□Z:デジタル圧カスイッチ付



パネル穴加工寸法
パネル板厚MAX.3



継手部寸法

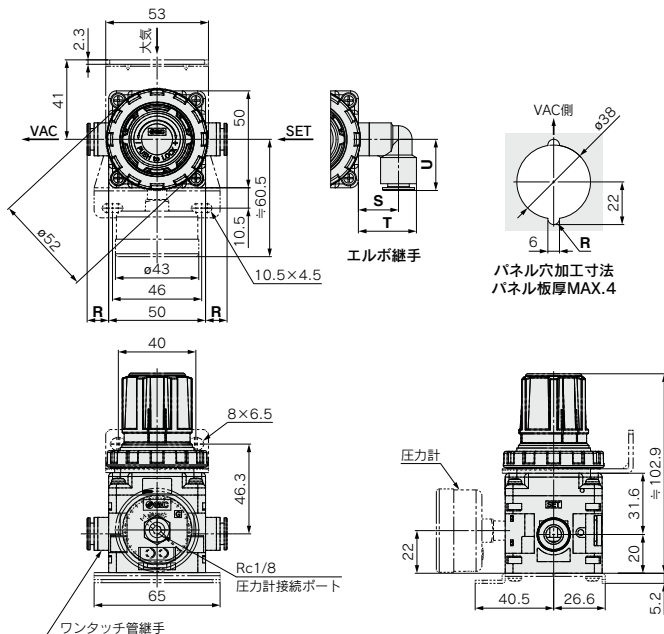
継手部寸法	VAC/SET				
	ストレート R	エルボ S	エルボ T	エルボ U	エルボ V
$\phi 6$	9.9	19.1	25.5	24.5	28
$\phi 8$	11.6	20.3	27.9	27.5	31
$\phi 1/4"$	9.9	19.3	25.9	25	28.5
$\phi 5/16"$	11.6	20.3	27.9	27.5	31

- ARJ
- AR425
~935
- ARX
- AMR
- ARM
- ARP
- IR□-A
- IR
- IRV**
- VEX
- SRH
- SRP
- SRF
- WR
WF
- ITV
- IC
- ITVH
- ITVX
- PVQ
- VY1
- VBA
VBAT
- AP100

IRV10-20 Series

外形寸法図/IRV20:標準配管仕様

IRV20-□□□G:圧力計付

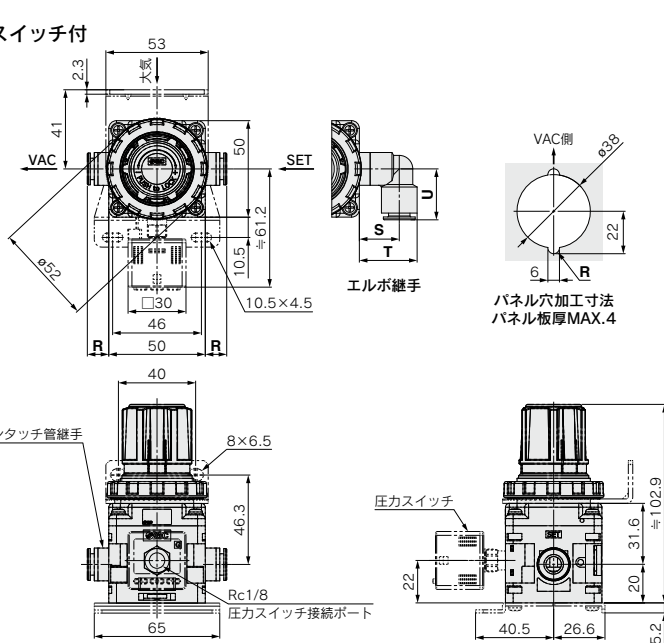


継手部寸法

(mm)

継手部寸法	VAC/SET			
	ストレート R	エルボ S	エルボ T	エルボ U
φ6	9.1	18	24.4	20.3
φ8	10.5	19.2	26.8	23.3
φ10	11.1	20.7	30	26.4
φ1/4"	8.8	18.2	24.8	20.6
φ5/16"	10.5	19.2	26.8	23.3
φ3/8"	11	20.4	29.4	26.2

IRV20-□□□Z:デジタル圧カスイッチ付



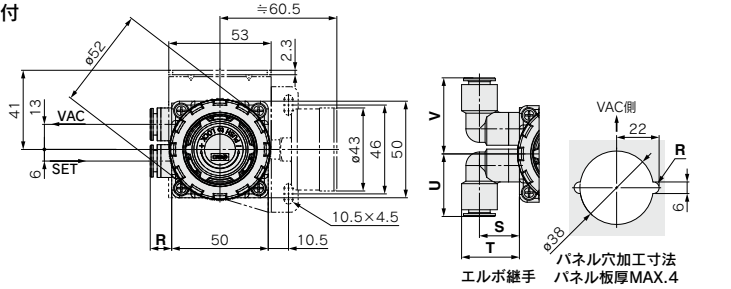
継手部寸法

(mm)

継手部寸法	VAC/SET			
	ストレート R	エルボ S	エルボ T	エルボ U
φ6	9.1	18	24.4	20.3
φ8	10.5	19.2	26.8	23.3
φ10	11.1	20.7	30	26.4
φ1/4"	8.8	18.2	24.8	20.6
φ5/16"	10.5	19.2	26.8	23.3
φ3/8"	11	20.4	29.4	26.2

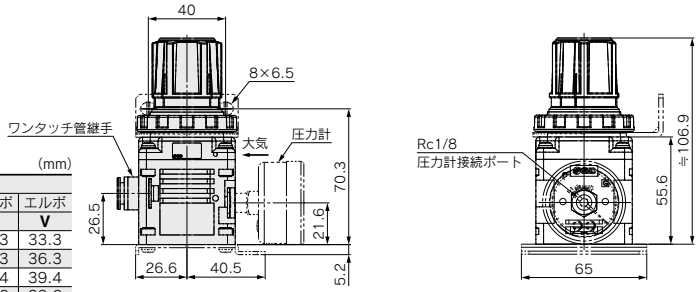
外形寸法図/IRV20A:一面配管仕様

IRV20A-□□□G: 圧力計付

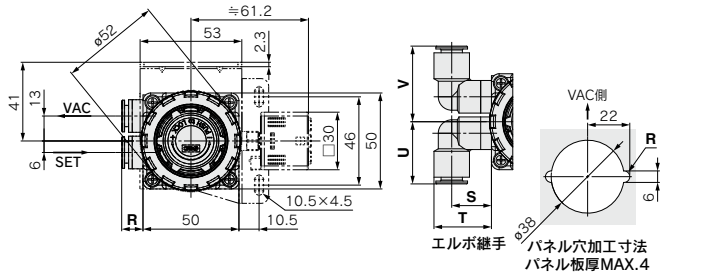


継手寸法

継手部寸法	VAC/SET				
	R	S	T	U	V
φ6	9.1	18	24.4	26.3	33.3
φ8	10.5	19.2	26.8	29.3	36.3
φ10	11.1	20.7	30	32.4	39.4
φ1/4"	8.8	18.2	24.8	26.6	33.6
φ5/16"	10.5	19.2	26.8	29.3	36.3
φ3/8"	11	20.4	29.4	32.2	39.2

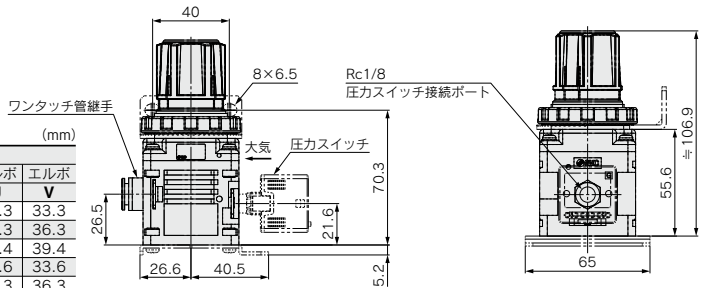


IRV20A-□□□Z: デジタル圧カスイッチ付



継手寸法

継手部寸法	VAC/SET				
	R	S	T	U	V
φ6	9.1	18	24.4	26.3	33.3
φ8	10.5	19.2	26.8	29.3	36.3
φ10	11.1	20.7	30	32.4	39.4
φ1/4"	8.8	18.2	24.8	26.6	33.6
φ5/16"	10.5	19.2	26.8	29.3	36.3
φ3/8"	11	20.4	29.4	32.2	39.2



- ARJ
- AR425 ~ 935
- ARX
- AMR
- ARM
- ARP
- IR□-A
- IR
- IRV**
- VEX
- SRH
- SRP
- SRF
- WR WF
- ITV
- IC
- ITVH
- ITVX
- PVQ
- VY1
- VBA VBAT
- AP100

IRV10・20 Series オプション

真空レギュレータ用ワンタッチ管継手



IRV10(A)用ワンタッチ管継手

VVQ1000-51A- C6

継手種類		継手サイズ	
無記号	ストレート	記号	サイズ
L1	エルボ	C6	φ6
		C8	φ8
		N7	φ1/4"
		N9	φ5/16"

IRV20(A)用ワンタッチ管継手

VVQ2000-51A- C6

継手種類		継手サイズ	
無記号	ストレート	記号	サイズ
L1	エルボ	C6	φ6
		C8	φ8
		C10	φ10
		N7	φ1/4"
		N9	φ5/16"
		N11	φ3/8"

プラグナットAss'y

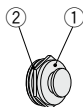


使用していない圧力計接続ポートを塞ぎます。

P601010-11

セット内容

番号	部品名
1	プラグナット
2	Oリング



ゲージナットAss'y

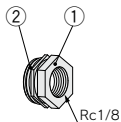


圧力計、圧カスイッチの取付や圧力の取出しに使用します。

P601010-18

セット内容

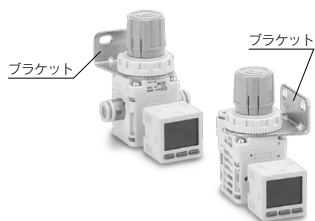
番号	部品名
1	ゲージナット
2	Oリング



ブラケットAss'y

IRV10(A)用 P601010-17

IRV20(A)用 P601020-17



底面ブラケットAss'y

IRV10(A)用 P601010-14

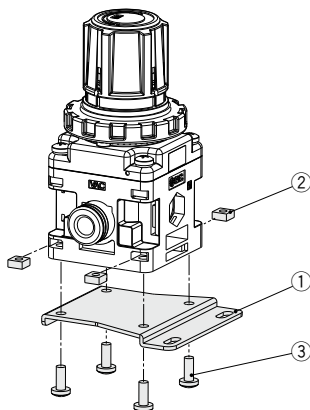
IRV20(A)用 P601020-14

セット内容

番号	部品名
1	底面ブラケット
2	四角ナット×4
3	十字穴付なべ小ねじ×4



注) 番号1~3が同梱となります。



十字穴付なべ小ねじ締付トルク

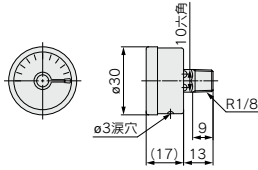
IRV10(A)用:M3	0.32±0.03N・m
IRV20(A)用:M4	0.76±0.05N・m

真空用圧力計



部品番号	GZ33-K-01	GZ43-K-01
適用機種	IRV10	IRV20
圧力表示範囲	-100~0kPa	
単位表示	kPa	
目盛角度	180°	270°

GZ33-K-01

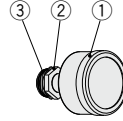


圧力計GZ33 Ass'y P601010-12

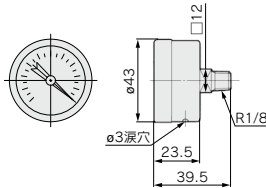
セット内容

番号	部品名
1	圧力計
2	ゲージナット
3	Oリング

※1~3を組付けた状態で出荷します。



GZ43-K-01

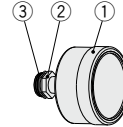


圧力計GZ43 Ass'y P601020-12

セット内容

番号	部品名
1	圧力計
2	ゲージナット
3	Oリング

※1~3を組付けた状態で出荷します。



2色表示式高精度デジタル圧カスイッチ



品番

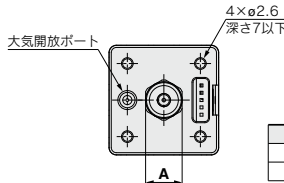
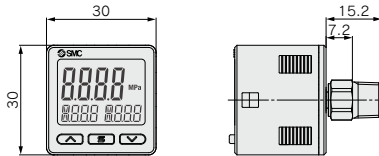
品番	適用機種
ZSE20-N-M-01-L (NPNオープンコレクタ1出力)	IRV10 IRV20
ZSE20-P-M-01-L (PNPオープンコレクタ1出力)	
ZSE20A-X-M-01-J (NPNオープンコレクタ2出力+コピー機能)	
ZSE20A-Y-M-01-J (PNPオープンコレクタ2出力+コピー機能)	
ZSE20A-Y-M-01-J (PNPオープンコレクタ2出力+コピー機能)	

仕様

詳細は、ホームページWEBカタログをご参照ください。

型式	ZSE20A (真空圧)
適用流体	空気・非腐食性ガス・不燃性ガス
定格圧力範囲	0.0~101.0kPa
設定圧力範囲	10.0~105.0kPa
設定最小単位	0.1kPa
耐圧力	500kPa
電源電圧	DC12~24V±10%、リップル(p-p)10%以下
消費電流	35mA以下
最大負荷電流	80mA
最大印加電圧 (NPNのみ)	28V
内部降下電圧 (保留電圧)	1V以下 (負荷電流80mA時)
ディレイ時間※1	1.5ms以下 (チャタリング防止機能時: 20, 100, 500, 1000, 2000, 5000ms選択)
短絡保護	装備

※1 デジタルフィルタなし (0ms) 時の値です。



配管仕様	管接続口径	A
01	R1/8	六角対辺10
N01	NPT1/8	六角対辺12

デジタル圧カスイッチZSE20(A) Ass'y

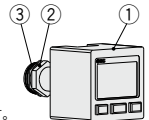
P601010-160-

記号	デジタル圧カスイッチ型式	デジタル圧カスイッチ 仕様
1	ZSE20-N-M-01-L	NPNオープンコレクタ1出力 コネクタ付リード線(長さ2m)
2	ZSE20-P-M-01-L	PNPオープンコレクタ1出力 コネクタ付リード線(長さ2m)
3	ZSE20A-X-M-01-J	NPNオープンコレクタ2出力+コピー機能 コネクタ付リード線(長さ2m)
4	ZSE20A-Y-M-01-J	PNPオープンコレクタ2出力+コピー機能 コネクタ付リード線(長さ2m)

セット内容

番号	部品名
1	デジタル圧カスイッチ
2	ゲージナット
3	Oリング

※1~3を組付けた状態で出荷します。



IRV10-20 Series

オーダーメイド仕様

詳しい寸法・仕様および納期につきましては、当社にご確認ください。



1 パネルマウント用デジタル圧カスイッチー体型

表示記号

X1

型式表示方法

一面配管仕様 IRV 20 A - C08 - X1

ボディサイズ

10	最大流量140L/min(ANR)
20	最大流量240L/min(ANR)

一面配管仕様

A	一面配管仕様
---	--------

オーダーメイド仕様

X1	パネルマウント用デジタル圧カスイッチー体型
----	-----------------------

管継手

無記号	ストレート
L	エルボ

接続チューブ外径

記号	チューブ外径	IRV10A	IRV20A
C06	φ6	●	●
C08	φ8	●	●
C10	φ10	—	●
N07	φ1/4"	●	●
N09	φ5/16"	●	●
N11	φ3/8"	—	●

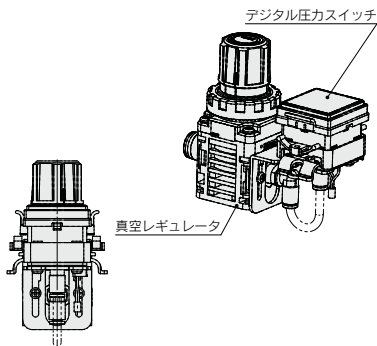
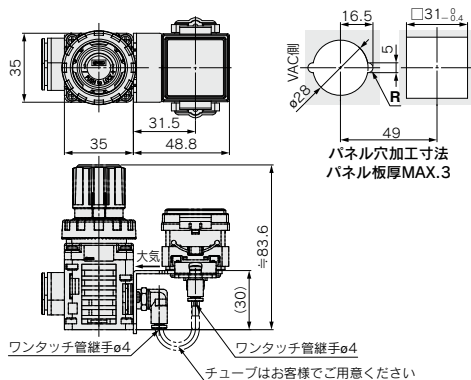
デジタル圧カスイッチ種類^(注)

記号	出力仕様	デジタル圧カスイッチ品番
ZN	NPNオープンコレクタ1出力	ZSE20-N-M-C4H-LD
ZP	PNPオープンコレクタ1出力	ZSE20-P-M-C4H-LD
ZA	NPNオープンコレクタ2出力 +コピ機能	ZSE20A-X-M-C4H-JD
ZB	PNPオープンコレクタ2出力 +コピ機能	ZSE20A-Y-M-C4H-JD

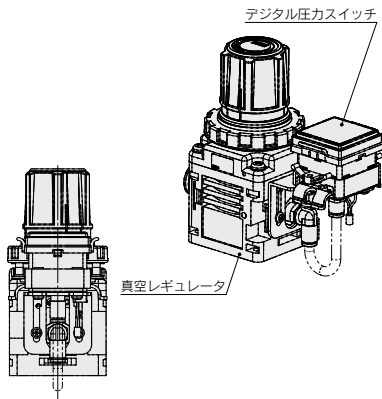
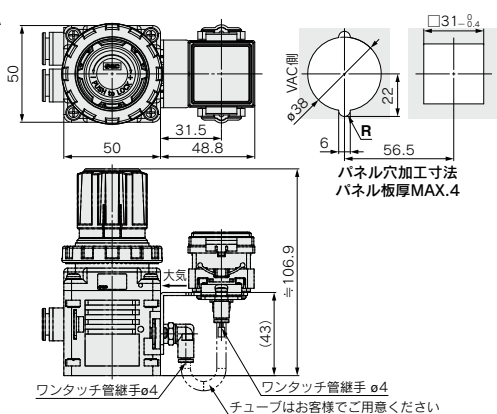
(注) ゲージナット付属。付属品は同梱となります。
※デジタル圧カスイッチ仕様はP.1123をご参照ください。

外形寸法図

IRV10A



IRV20A





IRV10・20 series / 製品個別注意事項①

ご使用前に必ずお読みください。

当社ホームページの「SMC製品取扱い注意事項」および「取扱説明書」をご確認ください。
<https://www.smcworld.com>

取扱い

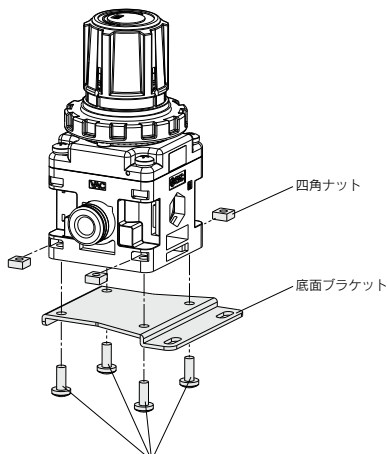
警告

- ① 停電や真空ポンプのトラブルによる真空圧力が低下した場合に、システムとして危険が予測される場合は安全回路を設け危険回避できるよう、システムを構成願います。
- ② 真空レギュレータが故障した場合に、システムとして危険が予測される場合は安全回路を設け危険回避できるよう、システムを構成願います。
- ③ ねじの締付トルクを守って取付けてください。

締付トルクを超えて締付けた場合、取付ねじ、本体等が破損する可能性があります。

また、締付トルク範囲未滿で締付けた場合、接続ねじ部が緩む場合があります。

底面ブラケットの取付用十字穴付なべ小ねじ締付トルク



十字穴付なべ小ねじ締付トルク

IRV10(A)用:M3	0.32±0.03N・m
IRV20(A)用:M4	0.76±0.05N・m

注意

- ① 圧力計、圧カスイッチ等の取付けを行う場合は、プラグの取外しは設定圧力を0(大気圧)まで戻したのちに行ってください。

1. 圧力計または圧カスイッチ付でご購入されたお客様の場合

1-1. 付属部品

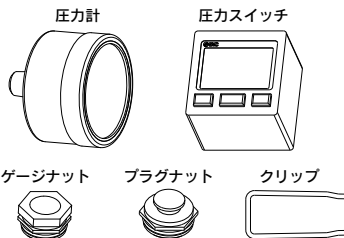
- 圧力計または圧カスイッチ……………1個
- ゲージナット("O"リング付)……………1個

注) ゲージナットは、圧力計または圧カスイッチに取付けられています。

- プラグナット("O"リング付)……………1個
- クリップ……………2個

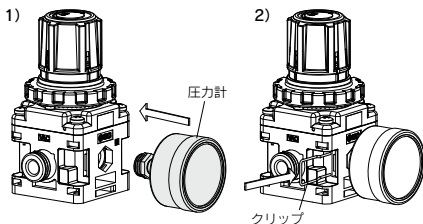
注) 一面配管仕様の場合は、クリップ1個でプラグナットは付きません。

注意



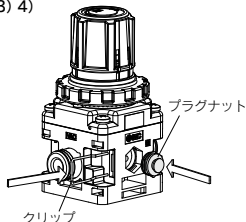
1-2. 圧力計または圧カスイッチの取付け

- 1) 製品のVAC.側とSET.側を確認していただき、お客様の希望するゲージポートへ、圧力計を奥まで挿入願います(製品表面と面一)。
一面配管仕様の場合は、接続ポートと反対側に、圧力計を奥まで挿入願います。
- 2) クリップを製品の側面(向って左)から、図に示す方向で奥まで挿入願います。挿入後、圧力計の抜けないことを、ご確認願います。一面配管仕様の場合は、これで終了です。



- 3) プラグナットを反対のゲージポートに、奥まで挿入願います。
- 4) 2)と同様に、クリップを製品の側面(向って左)から、奥まで挿入願います。

3) 4)



注) 圧力計または圧カスイッチを取外す場合は、必ずクリップを抜き、まっすぐ取外し願います。本体は樹脂を採用しておりますので、「トルクは絶対にかけない」よう、お願いいたします。



IRV10-20 series / 製品個別注意事項②

ご使用前に必ずお読みください。

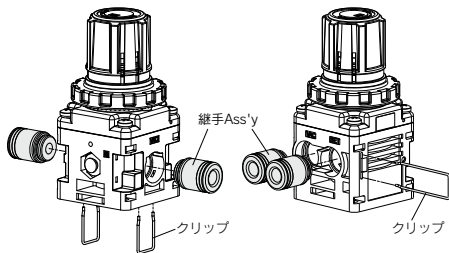
当社ホームページの「SMC製品取扱い注意事項」および「取扱説明書」をご確認ください。
<https://www.smcworld.com>

取扱い

⚠ 注意

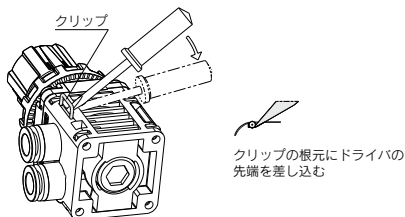
- ② 負圧の圧力を印加したまま本体ビスを取外さないでください。
- ③ 点検の際バルブガイドを取外す場合は設定圧力を0(大気圧)に下げ、さらに真空ポンプの圧力を完全に遮断したのち行ってください。
- ④ ワンタッチ管継手は、カセット式になっており容易に交換が可能です。ワンタッチ管継手は、下図のような方向から挿入しているクリップによって抜止めされていますので、マイナスドライバー等でクリップを外して交換します(クリップ引き抜き要領参照)。取付けはワンタッチ管継手が突き当たる位置まで挿入した後、クリップを再度所定の位置まで挿入してください。

- 注1) 交換する前には必ずVAC・SET。圧力が入っていないことを確認し、内部の圧力を完全に排気してから作業をしてください。圧力が挿入されたまま作業を行うと危険です。
- 注2) クリップを抜く際は、クリップに手を添えてゆっくり引抜いてください。強く引抜くとクリップが抜け飛ぶ可能性があり危険です。
- 注3) 交換部品は確実に奥まで挿入されたことを確認した後、クリップを確実に奥まで挿入してください。挿入不十分のまま使用しますと抜ける可能性があり危険です。
- 注4) エルボタイプワンタッチ管継手にチューブを差込む場合は、継手本体を手で保持しながらチューブを差込んでください。本体を保持しないでチューブを差込むと各ブロックやワンタッチ管継手に無理な力がかかり、エア漏れや破損の原因になります。



クリップ引き抜き要領

クリップ挿入部の斜面にドライバー先端を当てがい、図のようにドライバーを動かしクリップを持ち上げる。



使用環境

⚠ 警告

- ① 腐食性ガス、化学薬品、海水、水、水蒸気の雰囲気または付着する場所では使用しないでください。
- ② 振動または衝撃の起こる場所では使用しないでください。
- ③ 本真空レギュレータは、常に大気を吸込みますので、粉塵のない場所で使用してください。
- ④ 日光が照射する場合、保護カバー等で避けてください。
- ⑤ 周囲に熱源がある場合、放射熱を遮断してください。

真空源

⚠ 注意

- ① 本真空レギュレータは、真空ポンプの排気側に接続して圧力調整をする機器ではありません。
- ② エジェクタは本真空レギュレータより流量的に小さく、流量による圧力変化が大きいため、“真空源”としての使用には適しませんのでご注意ください。エジェクタの特性につきましてはエジェクタのカatalogをご参照ください。

空気

⚠ 注意

- ① 使用流体は空気を使用し、それ以外の流体で使用する場合には、当社にご連絡ください。
- ② 空気が化学薬品、有機溶剤を含有する合成油、塩分、腐食性ガスなどを含む時は、作動不良の原因となりますので使用しないでください。



IRV10・20 series / 製品個別注意事項③

ご使用前に必ずお読みください。

当社ホームページの「SMC製品取扱い注意事項」および「取扱説明書」をご確認ください。
<https://www.smcworld.com>

使用上

△注意

- ① 真空ポンプへの接続は“VAC”表示のあるポートに配管接続してください。
- ② 圧力の調整はハンドルを右回転で「大気圧→真空圧」へ変化し、左回転で「真空圧→大気圧」へと変化します。
- ③ 大気吸込み穴(ボディの横穴)が塞がれると、圧力制御ができなくなります。圧力調整の際には、大気吸込み穴に手を触れたりして塞がないようご注意ください。
- ④ 圧力設定後にハンドルをロックする場合は、ハンドル下にあるオレンジの帯が隠れるまで、“カチッ”と音がするまで押し込んでください。また、ロックを外す場合にはオレンジの帯が見えるまで、“カチッ”と音がするまで引張り上げてください。
- ⑤ 設定できる最高真空圧力は、使用される場所の大気圧に影響されます。大気圧は、標高、天候によって変化するため、実際に設定できる最高真空圧力は仕様に記載されている数値に達しないことがあります。
- ⑥ 使用する真空ポンプの能力が比較的小さい場合や、使用する配管材の内径が小さい場合などには、設定圧力の変化(流量無の状態から流量を流した際の圧力の変化幅)が大きく現れることがあります。このような場合には、真空ポンプの変更や配管径の変更を実施してください。真空ポンプの変更が無理な場合には、VAC.側に容量タンク(容積は使用状況によります)を追加してください。
- ⑦ 使用するバルブ(電磁弁など)の開閉後の圧力応答時間を、設定側のない容積(配管内積も含む)の大小の影響を受けます。また、真空ポンプの能力も応答時間に影響を及ぼしますので、これらの点に十分にご留意のうえ、ご使用ください。
- ⑧ 真空レギュレータは、常時大気を吸込んでいますので、真空ポンプやバルブを止めると、真空圧力を保持できません。真空圧力の保持が必要な場合、常時真空で引き続ける必要があります。
- ⑨ 圧力設定後の時間経過や周囲温度の変化等により、設定圧力のずれが生じることがあります。設定値のずれが生じた場合は、再度ハンドルにより調整を行ってください。
- ⑩ 方向切換弁(電磁弁、メカニカルバルブ等)を取付けてON-OFFを長期間繰返すことにより、設定圧力のずれが生じることがあります。設定値のずれが生じた場合は、再度ハンドルにより調整を行ってください。
- ⑪ 真空レギュレータのSET.ポート側から周囲のダストや水滴等を吸込む可能性のある場合は、これらが内部に侵入するのを防ぐ必要がありますので、真空フィルタや真空ドレンセパレータ等を設置してください。

当社製品の返却について

△注意

- ⑫ 圧力条件や配管条件、周囲環境によっては脈動や異音を生じる場合があります。このような場合には、圧力条件や配管条件を変更することで改善することがあります。条件の変更を行っても改善されない場合は、当社までご確認ください。
- ⑬ 圧力計を図1の向きでご使用になりますと、零点ズレの要因となりますので、必ず図2の向きでご使用ください。

IRV10の場合

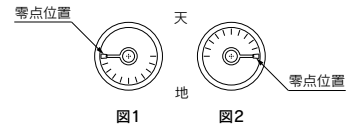


図1

図2

IRV20の場合

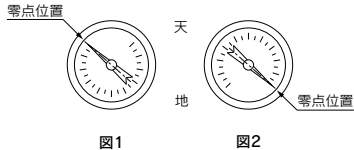


図1

図2

△警告

人体にとって有害とされる物質、流体、またその残留物が付着している、または付着の可能性がある製品の返却につきましては、安全確保のため当社へ連絡のうえ、適切な洗浄(無害化処置)を行い、製品引取り依頼書または無害化証明書を提出後、当社から引取り了承の連絡後に返却くださいますようお願いいたします。
有害物質につきましては、国際化学物質安全性カード(ICSC)などで確認をお願いいたします。
ご不明点がございましたら、最寄りの当社営業所へお問合せください。

ARJ

AR425
~935

ARX

AMR

ARM

ARP

IR□-A

IR

IRV

VEV

SRH

SRP

SRF

WR
WF

ITV

IC

ITVH

ITVX

PVQ

VY1

VBA
VBAT

AP100