

精密レギュレータ

IR1000-A/2000-A/3000-A Series

RoHS

空気消費量

最大
約**90%**削減*
[L/min(ANR)]

IR	従来品	シリーズ
1以下	4.4	IR1000-A/IR2000-A
1以下	11.5	IR3000-A

*従来品IR1000/2000/3000との比較

大流量

最大約**2倍***
[L/min(ANR)]

IR	従来品	シリーズ
720	320	IR1000-A
1,900	940	IR2000-A

*従来品IR1000/2000との比較

軽量

最大約**27%**削減*
[kg]

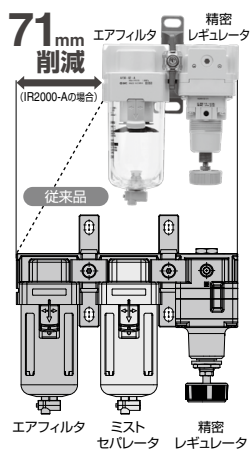
IR	従来品	シリーズ
0.13	0.14	IR1000-A
0.23	0.30	IR2000-A
0.47	0.64	IR3000-A

*従来品IR1000/2000/3000との比較

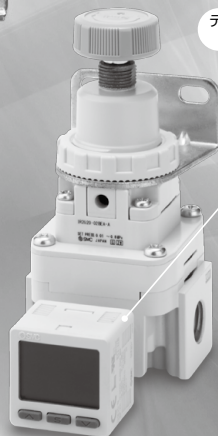
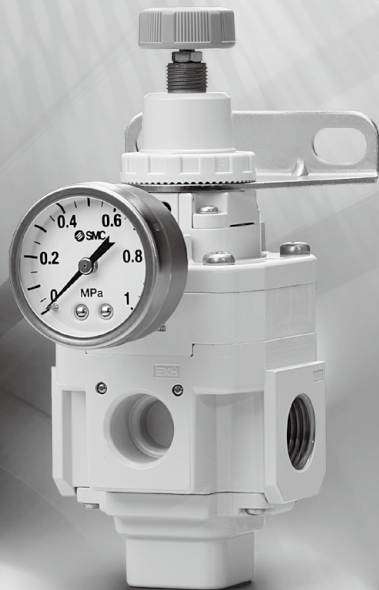
感度: **0.2%**(フルスパン)
繰返し性: **±0.5%**(フルスパン)

省スペース化を実現

固定絞りを廃止した新構造の採用により、ミストセパレータの設置が不要となりました。



デジタル圧力スイッチ付を標準化



ARJ

AR425
~935

ARX

AMR

ARM

ARP

IR□-A

IR

IRV

VEV

SRH

SRP

SRF

WR
WF

ITV

IC

ITVH

ITVX

PVQ

VY1

VBA

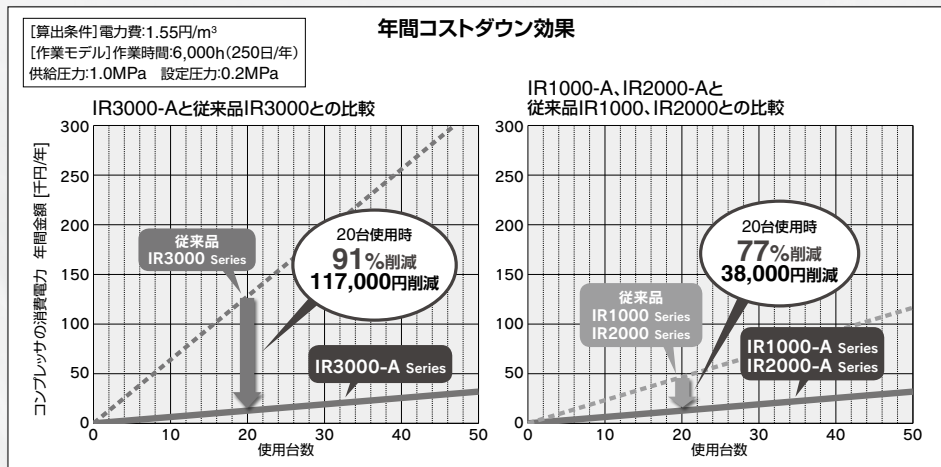
VBAT

AP100

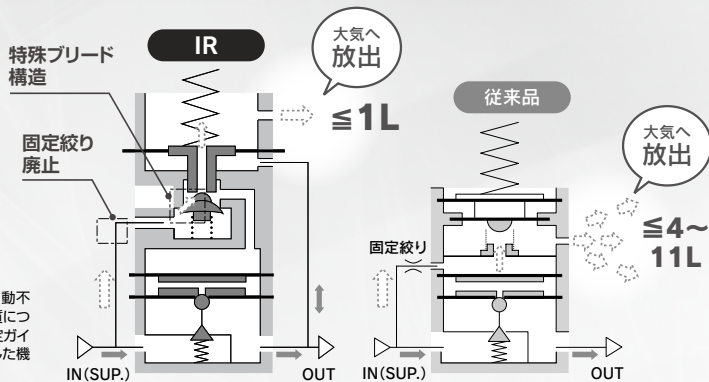
空気消費量を削減

●独自の新構造で空気消費量を削減

独自の新構造で空気消費量を削減し、ランニングコストの削減に貢献



●固定絞りを廃止した新構造

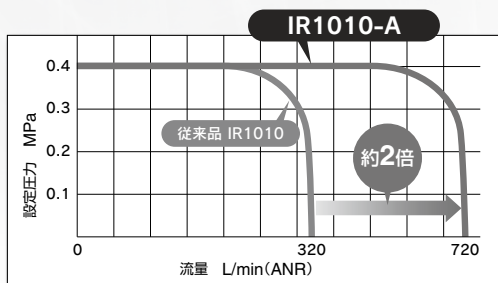


※エアの質が極端に悪い場合は、作動不良の原因となります。使用空気の質につきましては、当社の浄化機器選定ガイド(P.20, 21)に従い、浄浄度に適した機器を選定ください。

●流量最大:約2倍(当社従来品比)

IR	従来品	[L/min(ANR)] シリーズ
720	320	IR1000-A
1,900	940	IR2000-A

条件:供給圧力0.7MPa



条件:供給圧力0.7MPa

質量

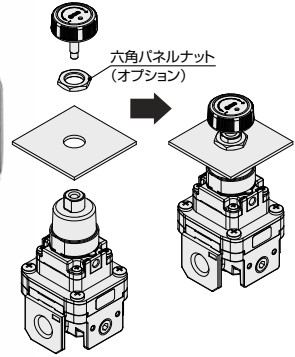
最大**27%**削減

[kg]

IR	従来品	シリーズ
0.13	0.14	IR1000-A
0.23	0.30	IR2000-A
0.47	0.64	IR3000-A

六角パネルナット取付

※従来品と互換性あり



デジタル圧カスイッチ付を標準化

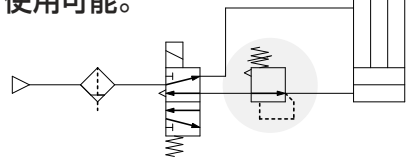


圧力計

感度: **0.2%**(フルスパン)

繰返し性: **±0.5%**(フルスパン)

シリンダと電磁弁との間でも使用可能。

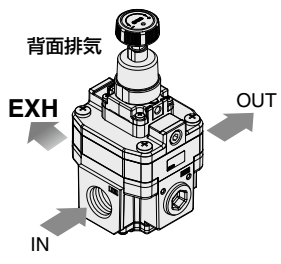
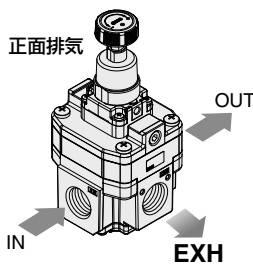
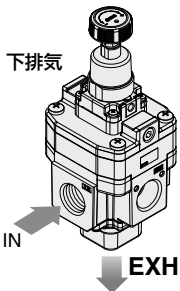


注) 圧力設定後の時間経過や周囲温度などの変化により、設定圧力のズレが生じる場合があります。設定値のズレは、再度ハンドルにより調圧を行ってください。

従来機種との
取付互換性を確保

排気(EXH)方向選択可 (IR3000-Aシリーズ)

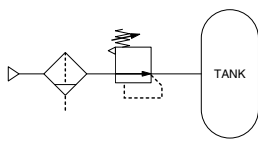
下方向、正面方向を新たに追加。



- ARJ
- AR425
~935
- ARX
- AMR
- ARM
- ARP
- IR-Q-A
- IR
- IRV
- VEV
- SRH
- SRP
- SRF
- WR
WF
- ITV
- IC
- ITVH
- ITVX
- PVQ
- VY1
- VBA
VBAT
- AP100

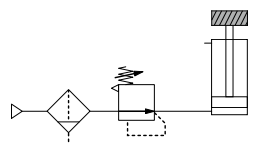
●使用例

流体の一定加圧 注)



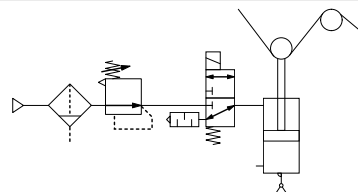
●給・排気共に大きな有効断面積ですので迅速な圧力設定が可能です。

**バランスと駆動
正確なバランス圧力設定** 注)

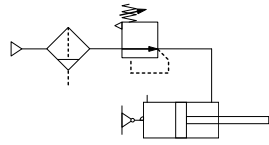


●シリンダ駆動時の圧力変動を抑え、静的・動的ともに優れたバランスを保ちます。

**正確な圧力設定
感度0.2%F.S. (フルスパン)以内
テンションコントロール** 注)

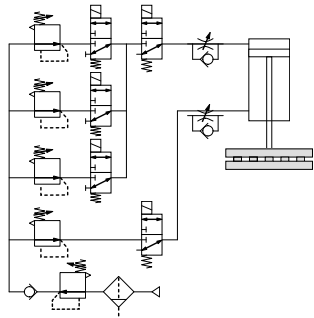


接圧コントロール 注)

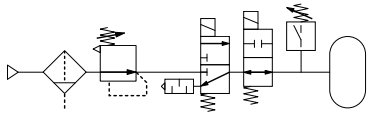


●シリンダのピストン変位に即応し、圧力を一定に保ちます。

**ワーク押え力の多段階制御
(ラッピングマシン)** 注)

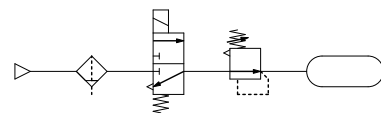


リークテスト回路 注)



リリーフによる残圧抜き 注)

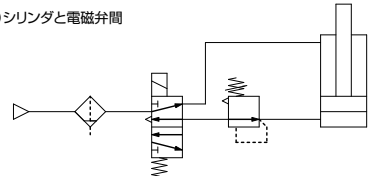
例)タンクからの逆流



●リリーフによる確実な残圧排気が可能です。

シリンダと電磁弁間での設置 注)

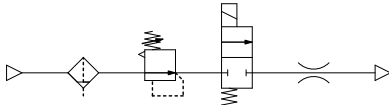
例)シリンダと電磁弁間



●シリンダと電磁弁との間での使用も可能です。
(製品個別注意事項P.1093をご参照願います)

ブローラインの圧力調整

注)






- 入口側圧力の変動による影響が少なく、かつ安定した圧力制御が可能です。

注) 圧力設定後の時間経過や周囲温度などの変化により、設定圧力のズレが生じることがあります。設定値のズレは、再度ハンドルにより調圧を行ってください。



◎シリーズバリエーション

シリーズ	型式	設定圧力範囲(MPa)	管接続口径
IR1000-A 	IR1000-A	0.005~0.2	1/8
	IR1010-A	0.01~0.4	
	IR1020-A	0.01~0.8	
IR2000-A 	IR2000-A	0.005~0.2	1/4
	IR2010-A	0.01~0.4	
	IR2020-A	0.01~0.8	
IR3000-A 	IR3000-A	0.01~0.2	1/4・3/8・1/2
	IR3010-A	0.01~0.4	
	IR3020-A	0.01~0.8	

基本タイプ(ハンドル)

- ARJ
- AR425
~935
- ARX
- AMR
- ARM
- ARP
- IR□-A
- IR
- IRV
- VEV
- SRH
- SRP
- SRF
- WR
WF
- ITV
- IC
- ITVH
- ITVX
- PVQ
- VY1
- VBA
VBAT
- AP100

精密レギュレータ

RoHS

IR1000-A/2000-A/3000-A Series

JIS記号



基本タイプ
(ハンドル)

標準仕様

型式	基本タイプ(ハンドル)		
	IR10□0-A	IR20□0-A	IR30□0-A
使用流体	空気		
保証耐圧力	1.5MPa		
最高供給圧力	1.0MPa		
最低供給圧力 ^{注1)}	設定圧力+0.05MPa		設定圧力+0.1 MPa
設定圧力範囲	IR1000-A : 0.005~0.2MPa	IR2000-A : 0.005~0.2MPa	IR3000-A : 0.01~0.2MPa
	IR1010-A : 0.01~0.4MPa	IR2010-A : 0.01~0.4MPa	IR3010-A : 0.01~0.4MPa
	IR1020-A : 0.01~0.8MPa	IR2020-A : 0.01~0.8MPa	IR3020-A : 0.01~0.8MPa
設定感度	フルスパンの0.2%以内		
繰返し性 ^{注2)}	フルスパンの±0.5%以内		
空気消費量 ^{注3)}	1 L/min (ANR) 以下		
接続口径	1/8	1/4	1/4, 3/8, 1/2
圧力計接続口径	1/8(2ヶ所)		
周囲温度および使用流体温度 ^{注4)}	-5~60℃(凍結なきこと)		
質量(kg) ^{注5)}	0.13	0.23	0.47

注1) 出力側の流量がない場合(P.1093使用上のご注意③をご参照ください。)

注2) 経時変化、温度特性等、その他の特性を含まない条件です。

注3) 測定条件：供給圧力1.0MPa、圧力設定0.2MPaの時。

注4) デジタル圧力スイッチ付の場合は、-5~50℃となります。

注5) 付属品なしの場合。

付属品(オプション)・部品番

名称	IR10□0-A	IR20□0-A	IR30□0-A
ブラケットアセンブリ ^{注1)}	IR10P-501AS	IR20P-501AS	IR30P-501AS
六角パネルナット	IR10P-600S	IR20P-600S	IR20P-600S
丸形 圧力計 ^{注2)}	0.2MPa設定	G33-2-□01	G43-2-□01
	0.4MPa設定	G33-4-□01	G43-4-□01
	0.8MPa設定	G33-10-□01	G43-10-□01
デジタル 圧力スイ ッチ付 ^{注3)}	NPN1出力	ISE20-N-M-□01-L	
	PNP1出力	ISE20-P-M-□01-L	
	NPN2出力・電圧出力	ISE20A-R-M-□01-J	
	NPN2出力・電流出力	ISE20A-S-M-□01-J	

注1) ブラケットとセットナットのアセンブリです。

注2) 丸形圧力計品番の□は、接続ねじの種類を表します。

Rは無記号、NPTはNとなります。

0.8MPa設定用の圧力計は、1.0MPa仕様になります。

単位表記psi仕様の圧力計供給につきましては、当社にご確認ください。

注3) デジタル圧力スイッチ付品番の□は、接続ねじの種類を表します。

Rは無記号、NPTはNとなります。デジタル圧力スイッチの取扱いや、

仕様の詳細につきましては、ホームページWEBカタログをご参照

いたします。

単位切換機能付のデジタル圧力スイッチ供給につきましては、当社

にご確認ください。

モジュラ適用製品および付属品

適用製品および 付属品名	適用サイズ		
	IR1000-Aシリーズ	IR2000-Aシリーズ	IR3000-Aシリーズ
フィルタ	AF20-A	AF30-A	AF40-A
スベータ	Y200-A	Y300-A	Y400-A
ブラケット付スベータ	Y200T-A	Y300T-A	Y400T-A

モジュラ適用製品および付属品に関する詳細につきましては、P.683、686をご参照願います。

なお、従来のモジュラ、取付金具も使用可能です。

型式表示方法

IR 1 0 0 0 - 01 BG - - A

① ② ③ ④ ⑤ ⑥ ⑦



オーダーメイド仕様 (P.1091 参照)

記号	仕様/内容
10-	クリーンルーム仕様
25A-	二次電池対応仕様
-X1155	フッ素ゴム仕様
-X1	ノングリース仕様
IRM□-	マニホールド仕様

・オプション・標準は、a~eの各項目毎に1つずつ選択してください。
 ・オプション記号・標準記号は、数字、アルファベットの若い順に並べて表示します。

	記号	内容	①				
			ボディサイズ				
			1	2	3		
② 設定圧力範囲	0	0.005~0.2MPa	●	●	—		
	1	0.01~0.2MPa	—	—	●		
	2	0.01~0.4MPa	●	●	●		
	2	0.01~0.8MPa	●	●	●		
+							
③ 排気方向	0	下排気	●	●	●		
	1	正面排気	—	—	●		
	2	背面排気	—	—	●		
+							
④ ねじ種類	無記号	Rc	●	●	●		
	N	NPT	●	●	●		
	F	G	●	●	●		
	+						
⑤ 管接続口径	01	1/8	●	—	—		
	02	1/4	—	●	●		
	03	3/8	—	●	●		
	04	1/2	—	—	●		
	+						
⑥ 注1) オプション	a 取付	無記号	取付オプションなし	●	●	●	
		B ^{注2)}	ブラケット付	●	●	●	
		H	六角パネルナット付(パネルマウント用)	●	●	●	
	+						
	b	圧力計	無記号	圧力計なし	●	●	●
			G	丸形圧力計	●	●	●
		デジタル 圧カスイッチ付	EA	NPNオープンコレクタ1出力	●	●	●
			EB	PNPオープンコレクタ1出力	●	●	●
			EC	NPNオープンコレクタ2出力 + アナログ電圧出力	●	●	●
	ED	NPNオープンコレクタ2出力 + アナログ電流出力	●	●	●		
+							
⑦ 標準	c 流れ方向	無記号	流れ方向：左→右	●	●	●	
		R	流れ方向：右→左	●	●	●	
	+						
	d ハンドル向き	無記号	ハンドル上向き	●	●	●	
		V	ハンドル下向き	●	●	●	
+							
e 圧力単位 ^{注3)}	無記号	製品銘板と圧力計の単位表記：MPa	●	●	●		
	Z	製品銘板と圧力計の単位表記：psi	●	●	●		
	ZA	デジタル圧カスイッチ：単位切換機能付	●	●	●		

注1) オプションは同時個となり、組付けられていません。B, Hは同時選択できません。旧型ブラケットは本製品に使用できません。

注2) ブラケットには、セットナットが付属となります。

注3) 圧力単位表記一覽

	ねじ種類	製品銘板の 単位表記	圧力計の単位表記		販売 ^{注6)}
			G	EA, EB, EC, ED	
無記号	Rc	MPa	MPa	SI単位固定	国内、海外 販売
	NPT				
	G				
Z ^{注4)}	Rc	psi	psi	単位切換機能付 (初期値psi)	海外のみ 販売
	NPT				
	G				
ZA ^{注5)}	Rc	MPa	—	単位切換機能付	海外のみ 販売
	NPT				
	G				

注4) ねじ種類：NPTが対象となります。

注5) オプション：EA, EB, EC, EDが対象となります。

注6) 新計量法により、国内ではSI単位表示のみの販売になります。

IR1000-A/2000-A/3000-A Series

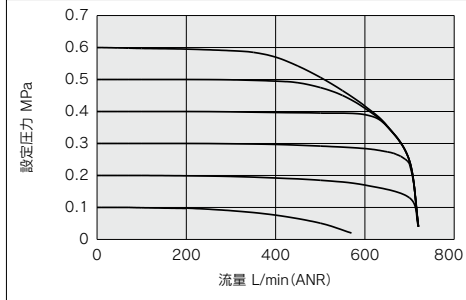
IR1000-A Series

※このデータは、代表値であり、保証値ではありません。

流量特性

IR1020-01-A

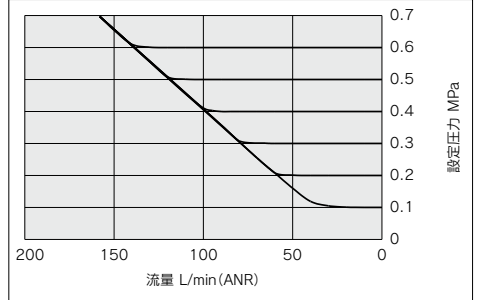
条件：供給圧力0.7MPa



リリーフ特性

IR1020-01-A

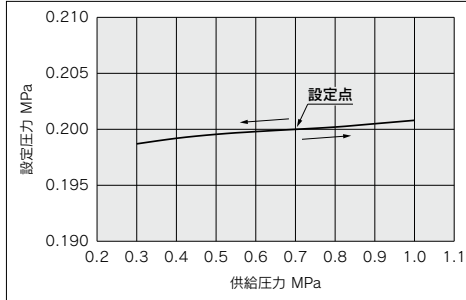
条件：背圧側圧力0.7MPa



圧力特性

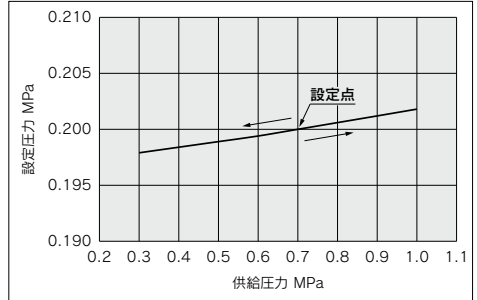
IR1000-A

条件：供給圧力0.3~1.0MPa
設定圧力0.2MPa
流量0L/min (ANR)



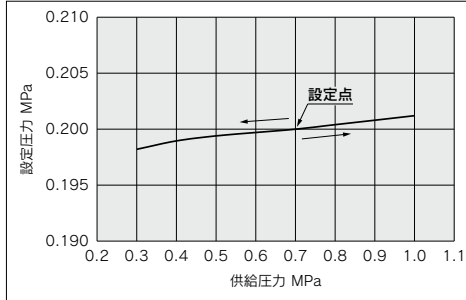
IR1020-A

条件：供給圧力0.3~1.0MPa
設定圧力0.2MPa
流量0L/min (ANR)



IR1010-A

条件：供給圧力0.3~1.0MPa
設定圧力0.2MPa
流量0L/min (ANR)



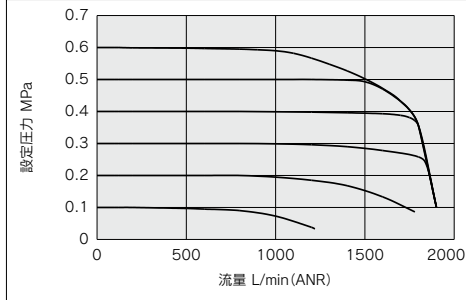
IR2000-A Series

※このデータは、代表値であり、保証値ではありません。

流量特性

IR2020-02-A

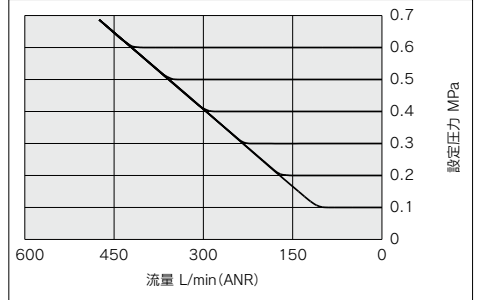
条件：供給圧力0.7MPa



リリーフ特性

IR2020-02-A

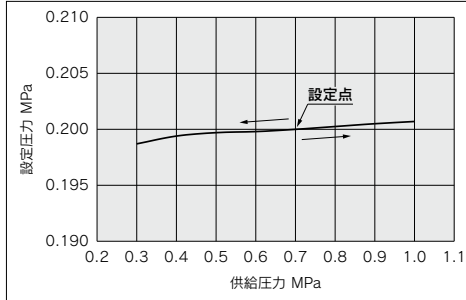
条件：背圧側圧力0.7MPa



圧力特性

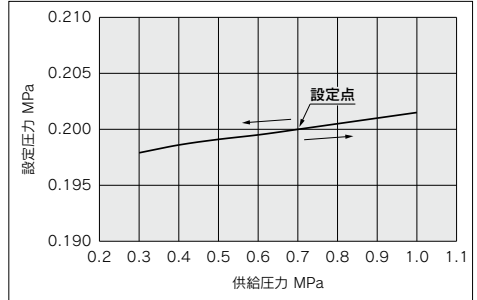
IR2000-A

条件：供給圧力0.3~1.0MPa
設定圧力0.2MPa
流量0L/min (ANR)



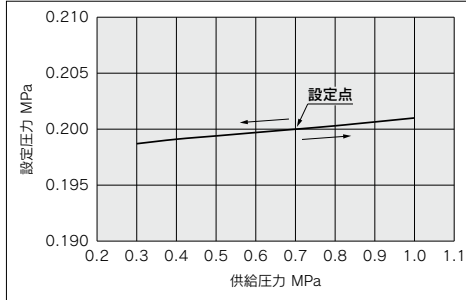
IR2020-A

条件：供給圧力0.3~1.0MPa
設定圧力0.2MPa
流量0L/min (ANR)



IR2010-A

条件：供給圧力0.3~1.0MPa
設定圧力0.2MPa
流量0L/min (ANR)



ARJ

AR425
~935

ARX

AMR

ARM

ARP

IR□-A

IR

IRV

VEV

SRH

SRP

SRF

WR
WF

ITV

IC

ITVH

ITVX

PVQ

VY1

VBA
VBAT

AP100

IR1000-A/2000-A/3000-A Series

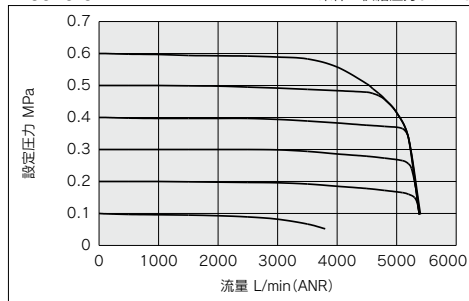
IR3000-A Series

※このデータは、代表値であり、保証値ではありません。

流量特性

IR3020-04-A

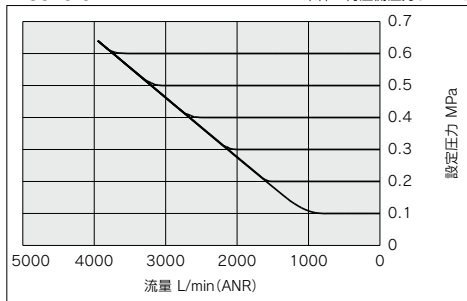
条件：供給圧力0.7MPa



リリーフ特性

IR3020-04-A

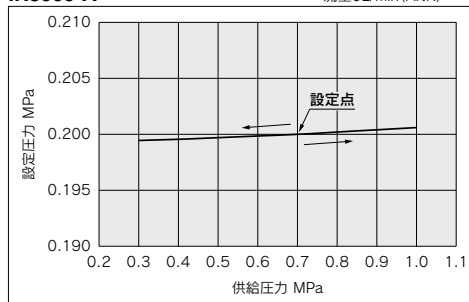
条件：背圧側圧力0.7MPa



圧力特性

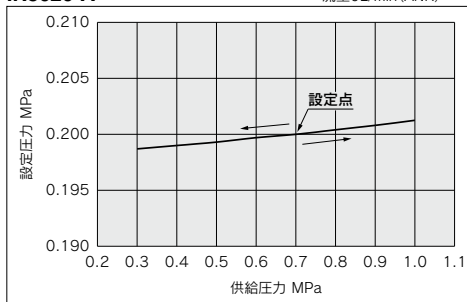
IR3000-A

条件：供給圧力0.3~1.0MPa
設定圧力0.2MPa
流量0L/min (ANR)



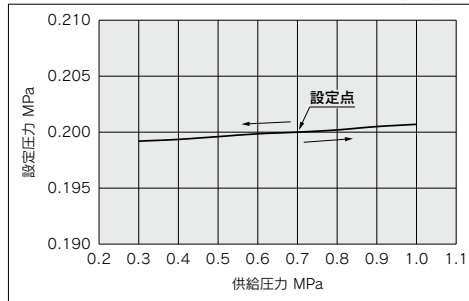
IR3020-A

条件：供給圧力0.3~1.0MPa
設定圧力0.2MPa
流量0L/min (ANR)



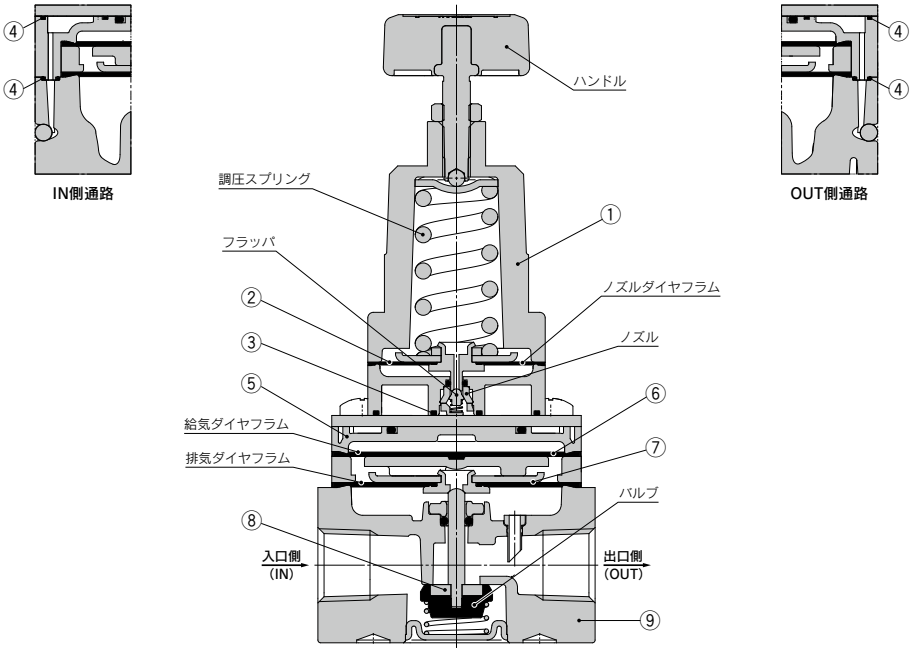
IR3010-A

条件：供給圧力0.3~1.0MPa
設定圧力0.2MPa
流量0L/min (ANR)



構造図

基本タイプ(ハンドル)/IR20□0-A



作動原理

ハンドルを回転させると、調圧スプリングを介してフラップが押しされ、ノズルとの隙間が開きます。入口側より流入した供給圧力は、ノズルとフラップの間を通り、ノズル背圧として給気ダイヤフラムに作用し、ダイヤフラムに発生した力によってバルブが押し下げられ、供給圧力は出口側へ流出します。流出した空気圧は、排気ダイヤフラムに作用して、給気ダイヤフラムの発生力と対抗します。同時にノズルダイヤフラムにも作用し、調圧スプリングの圧縮力と対抗することで設定圧力となります。設定圧力が上昇し過ぎると、ノズルダイヤフラムが押し上げられ、フラップが閉じた後、フラップとノズルダイヤフラムとの隙間が開きます。ノズル背圧が大気側に流出することで給気ダイヤフラムと排気ダイヤフラムとのバランスがくずれ、バルブが閉じた後排気弁が開き、出口側の余剰圧力は大気中に放出されます。このようなパイロット機構により、圧力偏差が鋭敏に検出され、精密な調圧作用が行われます。

主要構成部品

番号	名称	材質		
		IR1000-A	IR2000-A	IR3000-A
1	ボンネット	アルミダイカスト		
2	ノズルダイヤフラムアセンブリ	アルミニウム、耐候性NBR		
3	パッキン	HNBR		
4	パッキン	NBR		
5	ダイヤフラムスペース	ポリアセタール		
6	給気ダイヤフラム	耐候性NBR		—
7	排気ダイヤフラムアセンブリ	銅、アルミニウム、耐候性NBR		アルミニウム、耐候性NBR、HNBR
8	バルブアセンブリ	ステンレス、アルミニウム、HNBR		アルミニウム、HNBR
9	ボディ	アルミダイカスト		

ARJ

AR425
~935

ARX

AMR

ARM

ARP

IR□-A

IR

IRV

VEX

SRH

SRP

SRF

WR
WF

ITV

IC

ITVH

ITVX

PVQ

VY1

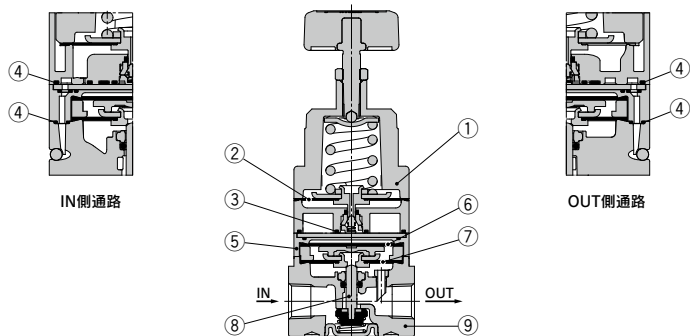
VBA
VBAT

AP100

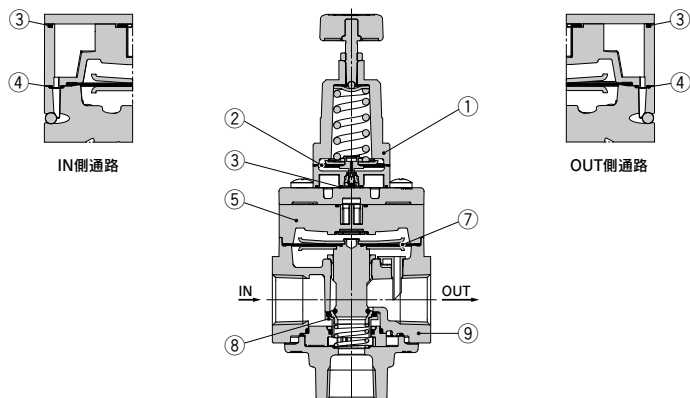
IR1000-A/2000-A/3000-A Series

構造図

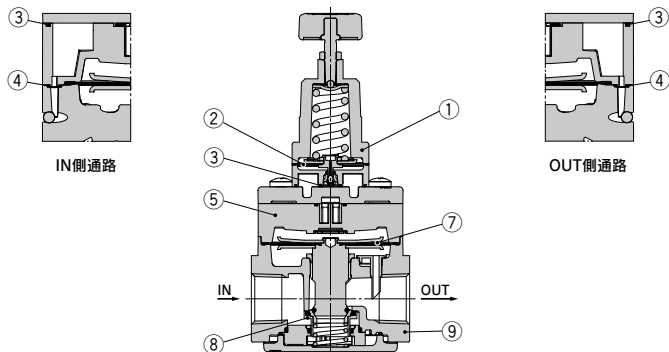
基本タイプ(ハンドル)／IR10□0-A



基本タイプ(ハンドル)／IR30□0-A

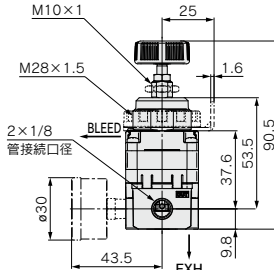
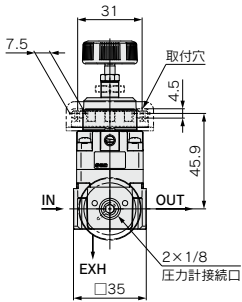
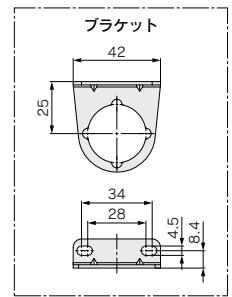
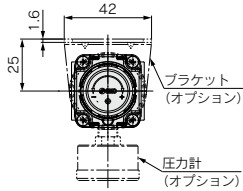


基本タイプ(ハンドル)／IR30□ $\frac{1}{2}$ -A



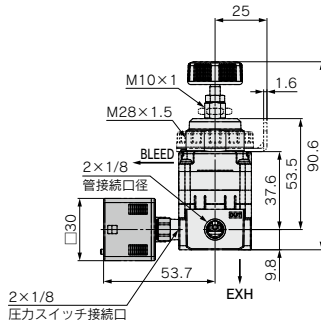
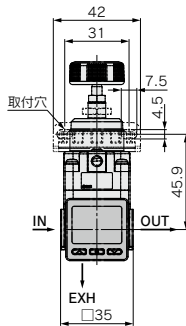
外形寸法図

基本タイプ(ハンドル) / IR10□0-□01□-A



EXHポートに配管する際は、別途問合せ願います。

デジタル圧カスイッチ付の場合 / IR10□0-□01□E□-A

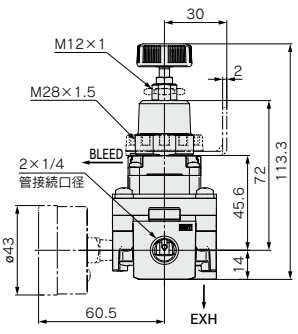
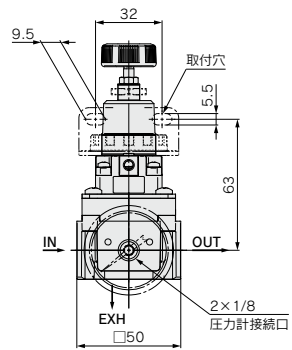
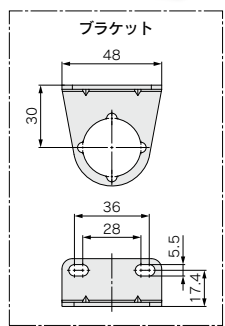
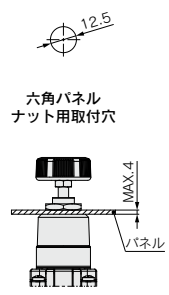
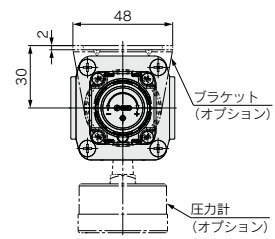


ARJ
AR425 ~935
ARX
AMR
ARM
ARP
IR□-A
IR
IRV
VEV
SRH
SRP
SRF
WR
WF
ITV
IC
ITVH
ITVX
PVQ
VY1
VBA
VBAT
AP100

IR1000-A/2000-A/3000-A Series

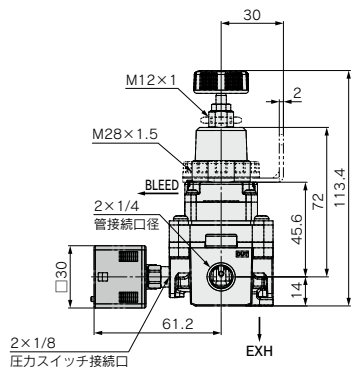
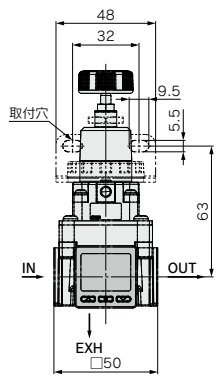
外形寸法図

基本タイプ(ハンドル)／IR20□0-□02□-A



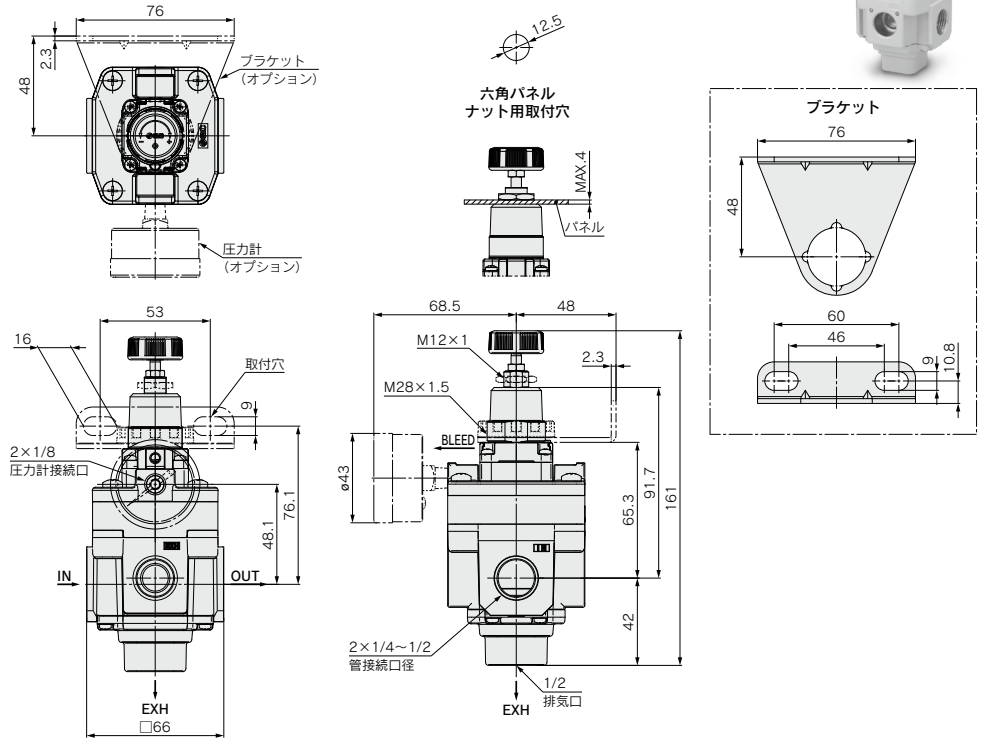
EXHポートに配管する際は、別途問合せ願います。

デジタル圧カスイッチ付の場合／IR20□0-□02□E□-A



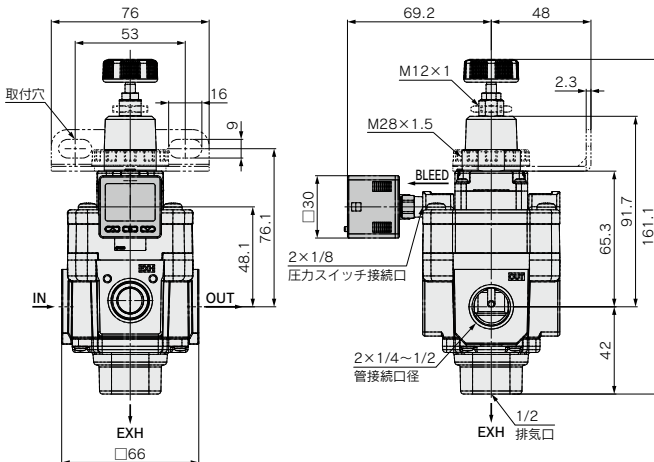
外形寸法図

基本タイプ(ハンドル) / IR30□0-□0□□-A



ARJ
AR425 ~935
ARX
AMR
ARM
ARP
IR□-A
IR
IRV
VEX
SRH
SRP
SRF
WR WF
ITV
IC
ITVH
ITVX
PVQ
VY1
VBA VBAT
AP100

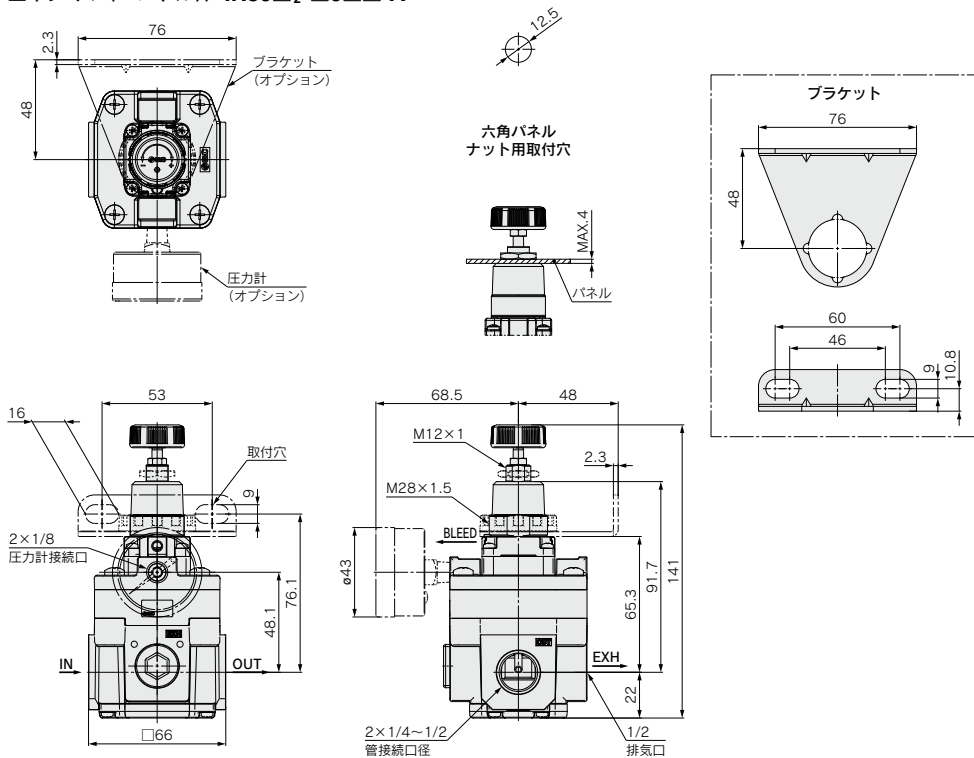
デジタル圧カスイッチ付の場合 / IR30□0-□0□□E□-A



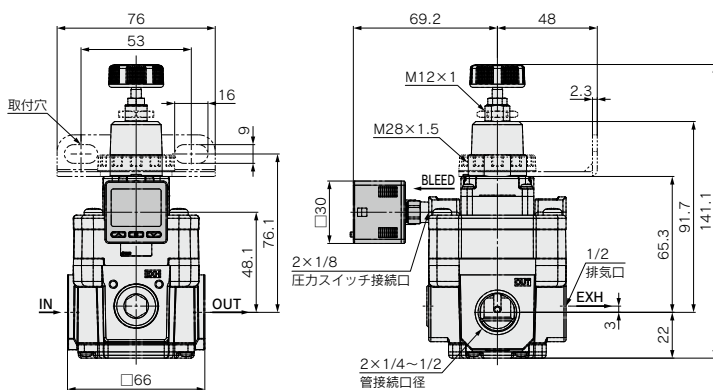
IR1000-A/2000-A/3000-A Series

外形寸法図

基本タイプ(ハンドル) / IR30□ $\frac{1}{2}$ -□0□□-A



デジタル圧カスイッチ付の場合 / IR30□ $\frac{1}{2}$ -□0□□E□-A



IR1000-A/2000-A/3000-A Series オーダーメイド仕様

詳しい寸法・仕様・各品番の組合せおよび納期等につきましては、当社にご確認ください。



1 クリーンルーム仕様

10 - IR 0 0 - - A

↓ クリーンルーム仕様

仕様

クリーン度	ISOクラス3
ブリード孔	M5継手付(適用チューブ外径φ6)
EXH孔	IR1000-Aシリーズ: M5継手付(適用チューブ外径φ6) IR2000-Aシリーズ: R1/8継手付(適用チューブ外径φ6) IR3000-Aシリーズ: 1/2めねじ
圧力計	禁油+株部ニツケルめつき仕様
使用グリース	フッ素系グリース

2 二次電池対応仕様

25A - IR 0 0 - - A

↓ 二次電池対応仕様

仕様

部品材質	銅、亜鉛を主成分とする材質不使用
部品表面処理	亜鉛クロメート、銅下処理を有するめつき不使用
使用グリース	低露点对応グリース

注1) 無電解ニツケルめつきは使用していません。
注2) 圧力計の組合せはありません。

3 フッ素ゴム仕様

パッキン類のゴム部品の材質にフッ素ゴムを使用しています。

IR 0 0 - - A - X1155

↓ フッ素ゴム仕様

4 ノングリース仕様

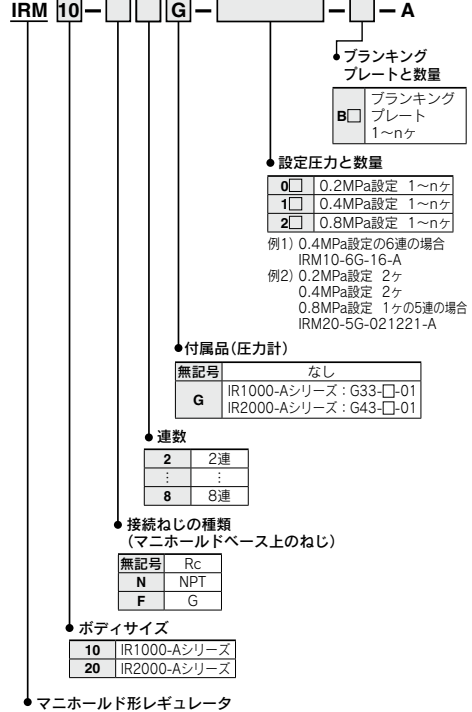
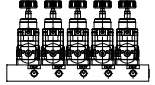
IR 0 0 - - A - X1

↓ ノングリース仕様

注1) 一般組立環境で組立てを行っています。
注2) 部品洗浄は行っていません。
注3) 接流体部の一部(摺動部)および非接流体部の一部(設定ツマミのねじ部)にフッ素系グリースを使用しています。

5 マニホールド仕様(IR3000-Aシリーズを除く)

2連～8連のマニホールドレギュレータです。
(9連以上の場合はご確認ください。)



仕様

連数	2連～8連	
ポート	共通SUP	IR1000-Aシリーズ: 1/4, IR2000-Aシリーズ: 1/2
	個別OUT	IR1000-Aシリーズ: 1/8, IR2000-Aシリーズ: 1/4
	個別EXH (IR本体より)	
設定圧力	0.2MPa設定, 0.4MPa設定, 0.8MPa設定の組合せが可能	
付属品(圧力計)	G33- <input type="checkbox"/> -01(IR1000-Aシリーズ), G43- <input type="checkbox"/> -01(IR2000-Aシリーズ)	

注1) 連数の呼び方はマニホールドのOUTポートを正面にして左側から1連目、2連目、...となります。
注2) 設定圧力の異なるレギュレータを搭載する場合の配列は、マニホールドのOUTポートを正面にして、左側が低圧レンジ、右側が高圧レンジとなります。上記例2)の場合は左から1連目、2連目が0.2MPa設定用、3連目、4連目が0.4MPa設定用、5連目が0.8MPa設定用の配列となります。
注3) 圧力計"G"付属の場合、圧力計は未組付同梱出荷となります。

ARJ

AR425
~935

ARX

AMR

ARM

ARP

IR□-A

IR

IRV

IVX

SRH

SRP

SRF

WR
WF

ITV

IC

ITVH

ITVX

PVQ

VY1

VBA
VBAT

AP100



IR1000-A/2000-A/3000-A Series / 製品個別注意事項①

ご使用前に必ずお読みください。

当社ホームページの「SMC製品取扱い注意事項」および「取扱説明書」をご確認ください。
<https://www.smcworld.com>

配管

⚠警告

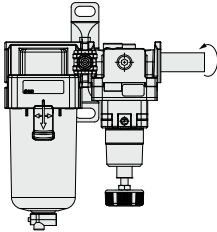
- ①配管材のねじ込みは、めねじ側を保持して推奨適正トルクで行ってください。

締付トルクが不足すると、緩みやシール不良の原因となり、締付トルクが過大になると、ねじ破損等の原因となります。また、めねじ側を保持しないで締付けを行いますと、配管ブラケット等に直接過大な力が作用し、破損などの原因となります。

推奨適正トルク 単位: N・m

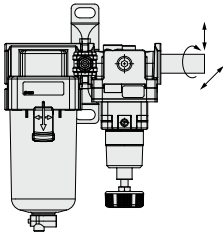
接続ねじ	1/8	1/4	3/8	1/2 ^(注)
トルク	7~9	12~14	22~24	28~30

注) IR30□₂-AのEXHへの配管は、8~10N・mで締付けてください。



- ②機器の自重以外のねじりモーメント、曲げモーメントがかからないようにしてください。

破損の原因になりますので、外部配管類は個別に支持してください。



- ③鋼管配管などの柔軟性がない配管は、配管側からの過大なモーメント荷重や、振動の伝播を受けやすいので、フレキシブルチューブ等を介在させて、それらが作用しないようにしてください。

⚠注意

- ①配管前の処置

配管前にエアブロー(フラッシング)または洗浄を十分行い、管内の切粉、切削油、ゴミ等を除去してください。

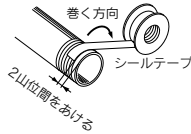
配管

⚠注意

- ②シールテープの巻き方

配管や継手類をねじ込む場合には、配管ねじの切粉やシール材の混入がないようにご注意ください。

なおシールテープを使用される時は、ねじ部を1.5~2山残して巻いてください。



使用環境

⚠警告

- ①腐食性ガス、化学薬品、海水、水、水蒸気の雰囲気または付着する場所では使用しないでください。
- ②振動または衝撃の起こる場所では使用しないでください。
- ③日光が照射する場合、保護カバー等で避けてください。
- ④周囲に熱源がある場合、輻射熱を遮断してください。
- ⑤水滴、油および溶接時のスパッタなどが付着する場所では適切な防護対策を施してください。

空気源

⚠警告

- ①使用流体は圧縮空気を使用し、それ以外の流体を使用する場合は、当社にご確認ください。
- ②圧縮空気が化学薬品、有機溶剤を含有する合成油、塩分、腐食性ガスなどを含む時は、破損や作動不良の原因となりますので使用しないでください。
- ③エアフィルタ等のドレン抜きを忘れると、ドレンが出力側に流出し、空気圧機器の作動不良を招きます。
ドレン抜き管理が困難な場合には、オートドレン付フィルタのご使用をお奨めします。

⚠注意

- ①供給側圧力ラインにドレンやゴミ等が含まれていると、作動不良の原因となりますので、エアフィルタ(当社AFシリーズ等)の他に、状況に合わせてミストセパレータ(当社AM、AFMシリーズ)をご使用ください。

使用空気の質につきましては、当社の清浄化機器選定ガイド(P.20、21)をご参照ください。

- ②供給側にルブリケータを使用されますと、作動不良を引き起こす原因となりますので、供給側にはルブリケータを使用しないでください。

末端機器に給油が必要な場合には、レギュレータの出力側にルブリケータを接続してください。



IR1000-A/2000-A/3000-A Series / 製品個別注意事項②

ご使用前に必ずお読みください。

当社ホームページの「SMC製品取扱い注意事項」および「取扱説明書」をご確認ください。
<https://www.smcworld.com>

保守点検

⚠警告

- ①点検のため本製品を取外す際は、設定圧力を0に下げ、さらに供給圧力を完全に遮断した後に行ってください。
- ②圧力計の追加取付けを行う場合、プラグの取外しは、設定圧力を0まで下げた後に行ってください。
- ③レギュレータを電磁弁とアクチュエータなどの間に設置して使用する場合、圧力計の定期点検を行ってください。
急激な圧力変化が起こることがあり、耐久性が落ちる場合があります。状況によっては、電子式の圧力計をお勧めします。

取り扱い

⚠注意

- ①圧力計付の精密レギュレータの場合、運搬および取付時に、落下等による衝撃が加わらないようにしてください。
圧力計の指針ずれの原因となります。

使用上のご注意

⚠注意

- ①精密レギュレータを仕様範囲外での使用は、故障の原因になりますので、使用しないでください。(仕様参照)
- ②取付けの際には、ポート表示を確認して接続してください。
- ③ブラケット取付時または、パネル取付時の六角パネルナットの締付けは、推奨適正トルクで行ってください。
締付トルクが不足すると、緩みの原因となり、締付トルクが過大になると、ねじ破損等の原因となります。
推奨適正締付トルク(N・m)
セットナット(ブラケット用)
六角パネルナット(ハンドルタイプのみ)
- ④圧力調整後は必ずロックナットを締めてご使用ください。締付けの際は、締付け時の摩擦によりハンドルが動かないように注意し、締付けを行ってください。
- ⑤入口側に圧力を入れる場合、レギュレータと出口側の回路を配管し、取付けをしてください。条件によっては、レギュレータから、出口側に吹抜けをする場合があります。
- ⑥圧力設定後の時間経過や周囲温度の変化等により、設定圧力のずれが生じることがあります。設定値のずれが生じた場合は、再度ハンドルにより調整を行ってください。

使用上のご注意

⚠注意

- ⑦方向切換弁(電磁弁、メカニカルバルブ等)を取付けてON-OFFを長期間繰返すことにより、設定圧力のずれが生じることがあります。設定値のずれが生じた場合は、再度ハンドルにより調整を行ってください。
- ⑧圧力条件や配管条件、周囲環境によっては脈動や異音を生じる場合があります。このような場合には、圧力条件や配管条件を変更することで改善することがあります。
条件の変更を行っても改善されない場合は、当社までご確認ください。
- ⑨出力側の容量が大きく、リリーフ機能を目的とした使用では、リリーフ時の排気音が大きくなりますので、排気口(EXH口)にサイレンサ(当社ANシリーズ等)を取付けてご使用ください。
IR1000-A, 2000-Aシリーズをご使用の場合は、別途ご確認ください。
- ⑩圧力計を取付けて使用する場合は、最大表示圧力以上に圧力を加えないでください。作動不良の原因となります。
- ⑪精密レギュレータを電磁弁とシリンダの間で使用する場合のご注意
・シリンダの残圧は、レギュレータの排気ポートから排出されます。
(条件によっては、一部逆流する場合があります)
・クローズセンタの電磁弁の中間位置で圧力を保持させる場合、パイロット圧力の低下により、レギュレータは排気動作を行いますので、シリンダ内の圧力を保持することはできません。シリンダ内の圧力の保持が必要な場合は、別途シャット弁との併用をご検討ください。
・エギゾーストセンタの電磁弁の中間位置で圧力を開放させる場合、条件によっては、シリンダ内部に真空圧が残る可能性があります。確実に大気圧を導入する必要がある場合は、別途大気圧導入用のバルブとの併用をご検討ください。
- ⑫IR3000-Aシリーズをバルancers用途などで使用する場合、圧力条件や回路条件によっては異音が生じる場合があります。このような場合には、圧力条件や配管条件を変更するか、排気口に高音サイレンサ(当社ANA1シリーズ等)を設置していただくことで改善することがあります。
- ⑬最低供給圧力は、出力側の流量がない条件において最低限必要な供給圧力になります。流量を流すご使用方法や、2次側の容積が大きい場合、応答性が求められる条件では、設定圧力に対し、余裕を持った圧力を供給してください。
- ⑭精密レギュレータに頻繁に背圧が加わるようなご使用方法や、振動環境で使用された場合、または、設定圧力に脈動が生じているような条件で使用された場合には、排気弁の摩擦が促進し、早期に排気漏れが増加する場合がございます。

ARJ

AR425
~935

ARX

AMR

ARM

ARP

IR□-A

IR

IRV

VEX

SRH

SRP

SRF

WR
WF

ITV

IC

ITVH

ITVX

PVQ

VY1

VBA
VBAT

AP100