

目盛付スピードコントローラ ステンレスシリーズ インラインタイプ AS-FSG Series



RoHS



型式

型式	適用チューブ外径											
	ミリサイズ						インチサイズ					
	3.2	4	6	8	10	12	1/8	5/32	1/4	5/16	3/8	1/2
AS1002FSG	●						●					
AS2002FSG		●	●					●	●			
AS2052FSG			●	●					●	●		
AS3002FSG			●	●	●	●			●	●	●	
AS4002FSG					●	●					●	●

仕様

使用流体	空気
保証耐圧力	1.5MPa
最高使用圧力	1MPa
最低使用圧力	0.1MPa
周囲温度および使用流体温度	-5~60°C (凍結なきこと)
適用チューブ材質	ナイロン、ソフトナイロン、ポリウレタン ³⁾ 、FEP、PFA

注) ソフトナイロン・ポリウレタンは最高使用圧力にご注意ください。
(詳細は、P.678、682をご参照ください。)

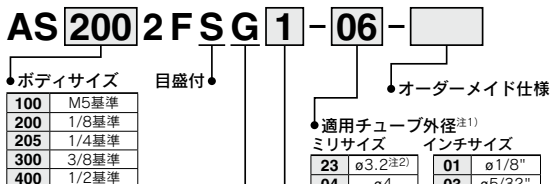
流量および音速コンダクタンス

型式		AS1002FSG□			AS2002FSG□			AS2052FSG□			AS3002FSG□			AS4002FSG□	
チューブ 外径	ミリサイズ	φ3.2	φ4	φ6	φ4	φ6	φ6	φ8	φ6	φ8	φ10	φ12	φ10	φ12	
	インチサイズ	φ1/8"	φ5/32"	φ1/4"	φ5/32"	φ1/4"	φ1/4"	φ5/16"	φ1/4"	φ5/16"	φ3/8"	—	φ3/8"	φ1/2"	
C値:音速コン ダクタンス dm ³ /(s·bar)	自由流れ	0.3	0.4	0.6	0.4	0.6	1.0	1.2	1.1	1.6	2.2	2.6	2.4	3.5	
	制御流れ	0.3			0.4	0.6	1.0	1.2	1.3	1.9	2.7	3.3	2.8	4.1	
b値:臨界圧力比	自由流れ	0.3	0.2		0.3	0.1	0.2		0.2			0.3	0.2		
	制御流れ	0.2	0.3	0.4	0.2		0.2	0.3	0.1	0.2		0.1	0.2		

注) C値、b値は制御流れの全開状態および自由流れのニードル全開状態の値です。



型式表示方法



注1) 適用チューブ外径の選定は型式表(上記)でご確認ください。
注2) φ1/8"のチューブをご使用ください。

ステンレス仕様(SUS303)
注1) 外観識別はリリースプッシュの色で識別します。
ステンレス仕様: ホワイト
注2) インチサイズもホワイトになります。

目盛方向

無記号	0°		2	90°	
1	180°		3	270°	

オーダーメイド仕様



潤滑剤:ワセリン **-X12**

(例) AS2002FSG-04-X12

ノングリス(シール材 フッ素コーティング)+
絞り弁(チェック弁なし) **-X21**

(例) AS2002FSG-04-X21

注) 無発塵ではありません。

絞り弁(チェック弁なし) **-X214**

(例) AS2002FSG-04-X214

クリーン **10-**

(例) 10-AS2002FSG-04

注1) 使用グリスはフッ素系グリスになります。
注2) 清浄度クラス (ISOクラス) はクラス5となります。

オプション

①直接取付用アダプタ

※取付面がボンネットと干渉する場合に使用します。

型式	適用シリーズ
AS-10A1	AS1002FSG□
AS-20A1	AS2002FSG□
AS-25A1	AS2052FSG□
AS-30A1	AS3002FSG□

※AS4002FSG□は、アダプタなしで取付可能です。

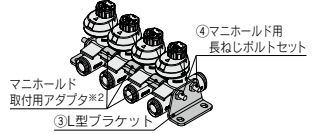
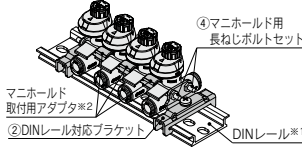
②DINレール対応ブラケット

③L型ブラケット

型式	適用シリーズ
AS-10D	AS1002FSG□
AS-20D	AS2002FSG□
AS-25D	AS2052FSG□
AS-30D	AS3002FSG□
AS-40D	AS4002FSG□

型式	適用シリーズ
AS-10L	AS1002FSG□
AS-20L	AS2002FSG□
AS-25L	AS2052FSG□
AS-30L	AS3002FSG□
AS-40L	AS4002FSG□

①直接取付用アダプタ



※1 DINレールはお客様でご用意ください。

※2 マニホールド用長ねじボルトセットに含まれます(AS4002FSG□は除く)。詳細は下記セット内容をご覧ください。

④マニホールド用長ねじボルトセット

型式				適用シリーズ	
4連	6連	8連	10連	ミリサイズ	インチサイズ
AS-1AB	AS-3AB	AS-5AB	AS-7AB	AS1002FSG□-23	AS1002FSG□-01
			AS-8AB AS-23AB	AS1002FSG□-04	AS1002FSG□-03
AS-2AB	AS-4AB	AS-6AB	AS-12AB	AS1002FSG□-06	AS1002FSG□-07
				AS2002FSG□-04 AS2002FSG□-06	AS2002FSG□-03
AS-9AB	AS-10AB	AS-11AB	AS-16AB	AS2002FSG□-06	AS2002FSG□-07
				AS2052FSG□-06	—
AS-13AB	AS-14AB	AS-15AB	AS-22AB	AS2052FSG□-06	AS2052FSG□-07
				AS2052FSG□-08 AS3002FSG□-06	AS2052FSG□-09
AS-17AB	AS-19AB	AS-20AB	AS-25AB	AS3002FSG□-08 AS3002FSG□-10	AS3002FSG□-07 AS3002FSG□-09
				AS3002FSG□-11	—
AS-24AB	AS-45B	AS-47B	AS-48B	AS3002FSG□-12 AS4002FSG□-10	AS4002FSG□-11
				AS4002FSG□-12	—

マニホールド用長ねじボルトセット内容詳細

型式	マニホールド取付用アダプタ		長ねじボルト		付属品			
	型式	個数	形寸長さ	個数	六角ナット	個数	平座金	個数
AS-1AB	AS-10A	3	72	2	M3	4	M3	4
AS-2AB			90	2				
AS-3AB			104	2				
AS-4AB			114	2				
AS-5AB			135	2				
AS-6AB			143	2				
AS-7AB			167	2				
AS-8AB			170	2				
AS-23AB			180	2				
AS-9AB			AS-20A	3				
AS-10AB	135	2						
AS-11AB	180	2						
AS-12AB	220	2						
AS-13AB	111	2						
AS-14AB	AS-25A	5	147	2				
AS-15AB			191	2				
AS-16AB			236	2				
AS-17AB			111	2				
AS-24AB			119	2				
AS-19AB	AS-30A	5	179	2				
AS-20AB			236	2				
AS-21AB			258	2				
AS-22AB			277	2				
AS-25AB			293	2				
AS-43B	—	—	119	2				
AS-45B			179	2				
AS-47B			236	2				
AS-48B			277	2				

※AS4002FSG□タイプは長ねじボルトセットのみで対応可能です(マニホールド取付用アダプタなしで取付が可能)。

手配例

L型ブラケットおよびDINレール取付金具にはマニホールド用長ねじボルトは付属されません。連数に応じて別途手配してください。

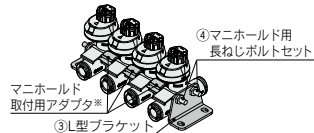
例) AS2002FSG-06

4個を連結し、両側をL型ブラケットで取付ける場合

●スピードコントローラ **AS2002FSG-06** ……4個

●L型ブラケット **AS-20L** ……2個

●マニホールド用長ねじボルトセット **AS-9AB** ……1セット
(マニホールド取付用アダプタは含まれています)



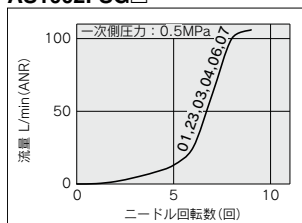
※マニホールド用長ねじボルトセットに含まれます(AS4002FSG□は除く)。詳細は左記セット内容をご覧ください。

AS-FSG Series

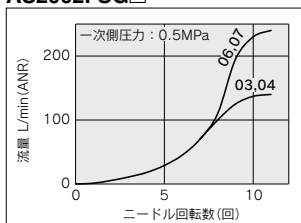
ニードル弁／流量特性

注) 流量特性は代表値となります。

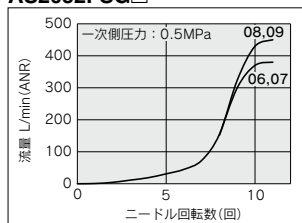
AS1002FSG□



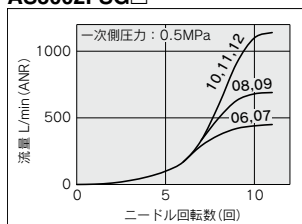
AS2002FSG□



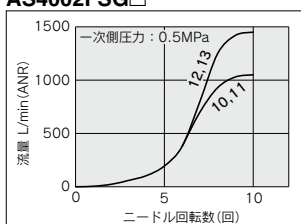
AS2052FSG□



AS3002FSG□

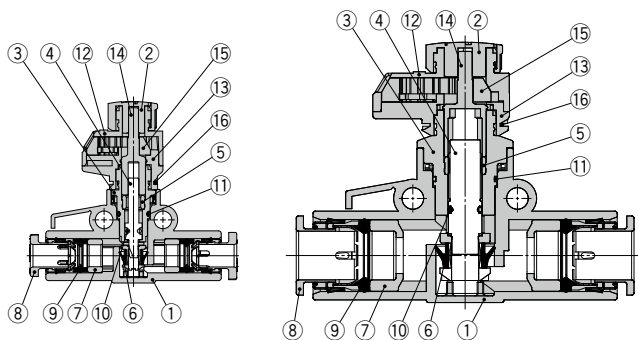


AS4002FSG□



注) グラフ内流量特性上の数字は適用チューブ外形の品番記号を示す。

構造図

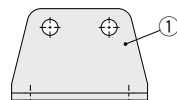


構成部品

番号	名称	材質	備考
1	ボディA	PBT	
2	ハンドル	POM	
3	ボディB	PBT	
4	ニードル	PBT	
5	ニードルガイド	ステンレス鋼	
6	Uパッキン	HNBR	
7	スぺーサ	PBT ^(注)	
8	カセット	—	
9	パッキン	NBR	
10	Oリング	NBR	
11	Oリング	NBR	
12	ボンネットA	POM	
13	ボンネットB	POM	
14	ギア	PPS	
15	自盛ギア	POM	
16	クリップ	ステンレス鋼	

注) AS3002FSG□-11、AS4002FSG□-11、AS4002FSG□-13はステンレス鋼となります。

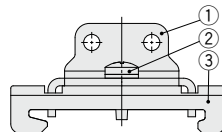
L型ブラケット



構成部品

番号	名称	材質
1	ブラケット	鋼帯

DINレール対応ブラケット

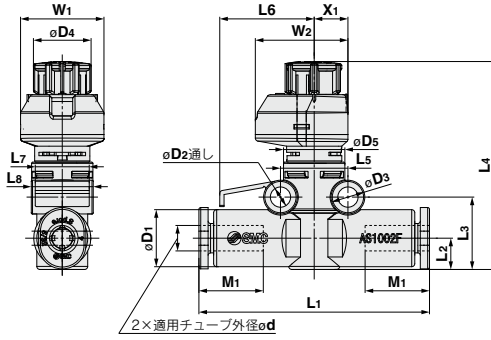


構成部品

番号	名称	材質
1	ブラケット	鋼帯
2	十字穴付ナベ小ねじ	鋼線
3	止め金具	鋼帯

外形寸法図

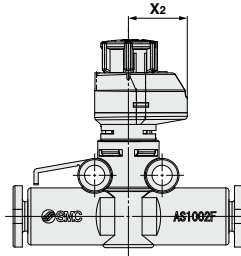
目盛方向：0°



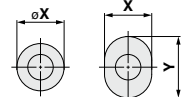
正面図

右側面図

目盛方向：180°



リリースプッシュ寸法



対象：φ3.2, φ4,
φ6, φ1/8",
φ5/32"

ミリサイズ

型式	適用 チューブ 外径od	リリース プッシュ寸法			D2	D3	D4	D5	L1	L2	L3	L4 ^{注)}		L5	L6	L7	L8	M1	W1	W2	X1	X2	質量 (g)	
		φX(X)	Y	MAX.								MIN.												
AS1002FSG□-03	3.2	8.4	6.7	9.5	3.3	5.5	9.4	10	36.6	5.1	11.8	36.4	33.9	11	15.4	8.8	10.1	13.5	13.6	15.1	5.5	9.6	5.2	
AS1002FSG□-04	4	9.3	7.7	10																				40.1
AS1002FSG□-06	6	11.6	9.7	12	3.3	5.5	12	12	41.3	6.3	13.4	44.5	43	12.6	17	10.5	12.3	13	20	21.5	6.5	15	6.6	
AS2002FSG□-04	4	9.3	7.7	10																				43.1
AS2002FSG□-06	6	11.6	9.7	12	4.3	7.8	13	16	54.2	7.6	17.2	49.0	47.6	17	22.5	12	16.1	17	19	21.5	24	7.8	16.2	16
AS2052FSG□-08	8	15.2	13.5	—																				
AS3002FSG□-06	6	13.2	11.5	—	4.5	8	16.6	20	60	9.8	21.7	55.7	54.3	21.8	25	12	20.5	17	19	24.5	28.5	9.3	19.2	23.8
AS3002FSG□-08	8	15.2	13.5	—																				
AS3002FSG□-10	10	18.5	16.5	—	4.3	8	18.8	26	70.4	10.9	22.8	56.8	55.4	28	33	14	22.1	21	22	26	29	10	19	42.5
AS3002FSG□-12	12	20.9	18.5	—																				
AS4002FSG□-08	8	15.2	13.5	—	4.3	8	18.8	26	76.9	11.3	23.7	64.3	62.7	28	33	14	26.2	21	22	26	29	10	19	47.9
AS4002FSG□-12	12	21.7	18.5	—																				

注) 参考寸法

インチサイズ

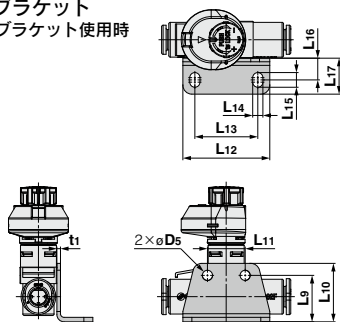
型式	適用 チューブ 外径od	リリース プッシュ寸法			D2	D3	D4	D5	L1	L2	L3	L4 ^{注)}		L5	L6	L7	L8	M1	W1	W2	X1	X2	質量 (g)	
		φX(X)	Y	MAX.								MIN.												
AS1002FSG□-01	1/8"	8.4	6.7	9.5	3.3	5.5	9.4	10	36.6	5.1	11.8	36.4	33.9	11	15.4	8.8	10.1	13.5	13.6	15.1	5.5	9.6	5.2	
AS1002FSG□-03	5/32"	9.3	7.7	10																				41.3
AS1002FSG□-07	1/4"	12	10.9	—	3.3	5.5	12	12	43.2	6.5	13.6	44.7	43.2	12.6	17	10.5	12.8	13.5	20	21.5	6.5	15	10.6	
AS2002FSG□-03	5/32"	9.3	7.7	10																				43.2
AS2002FSG□-07	1/4"	12	10.9	—	4.3	7.8	13	16	53.4	7.6	17.2	49	47.6	17	22.5	12	16.1	17	19	21.5	24	7.8	16.2	16.4
AS2052FSG□-09	5/16"	15.2	13.5	—																				
AS3002FSG□-07	1/4"	13.2	12	—	4.5	8	16.6	20	59	9.8	21.7	55.7	54.3	21.8	25	12	20.5	17	19	24.5	28.5	9.3	19.2	23.6
AS3002FSG□-09	5/16"	15.2	13.5	—																				
AS3002FSG□-11	3/8"	18.5	16	—	4.3	8	18.8	26	69.8	11.3	23.7	64.3	62.7	28	33	14	22.1	21	22	26	29	10	19	50.2
AS2052FSG□-11	3/8"	18.5	16	—																				
AS4002FSG□-13	1/2"	21.7	20	—	4.3	8	18.8	26	81.3	11.3	23.7	64.3	62.7	28	33	14	26.2	21	22	26	29	10	19	57.4
AS4002FSG□-13	1/2"	21.7	20	—																				

注) 参考寸法

AS-FSG Series

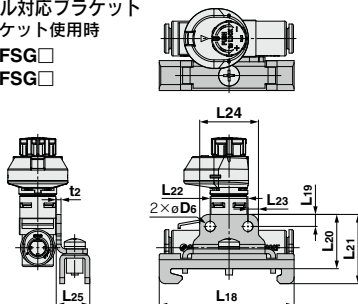
外形寸法図

L型ブラケット
片側ブラケット使用時

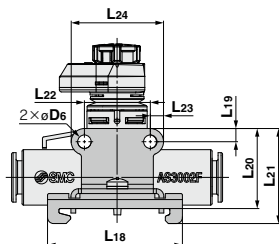


DINレール対応ブラケット
片側ブラケット使用時

AS1002FSG□
AS2002FSG□



AS2052FSG□
AS3002FSG□
AS4002FSG□

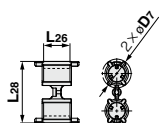


型式	適用シリーズ	D5	L9	L10	L11	L12	L13	L14	L15	L16	L17	t1
AS-10L	AS1002FSG□	3.4	14.8	18.3	11	27.5	19.5					
AS-20L	AS2002FSG□		15.6	19.6	12.6	29	21	3.4	4.9	7.3	12	1.2
AS-25L	AS2052FSG□		19.6	24.6	17	38	28					
AS-30L	AS3002FSG□	4.5	24.8	29.8	22	43	33	4.5	6.5	9.5	15.5	1.4
AS-40L	AS4002FSG□		25.7	30.7	28	49	39					

型式	適用シリーズ	D6	L18	L19	L20	L21	L22	L23	L24	L25	t2
AS-10D	AS1002FSG□	3.4	18.2	23.2	11	18					
AS-20D	AS2002FSG□		18.6	23.6	12.6	3.5	18.6				
AS-25D	AS2052FSG□	4.5	22	27	17	25.8					
AS-30D	AS3002FSG□		27.2	32.2	22	4.4	30.8				
AS-40D	AS4002FSG□		28.1	33.1	28		36.8			11.3	1.6

マニホールド取付用アダプタ

型式：AS-□□A

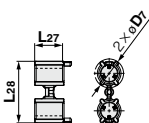


型式	適用シリーズ	D7	L26	L28
AS-10A	AS1002FSG□	9.2	4	18.7
AS-20A	AS2002FSG□	9.4	8.8	20.4
AS-25A	AS2052FSG□	11.4	6.3	27
AS-30A	AS3002FSG□	11.8	5.9	32.1

※AS4002FSG□は、アダプタなしで取付可能です。

直接取付用アダプタ

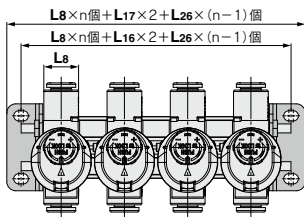
型式：AS-□□A1



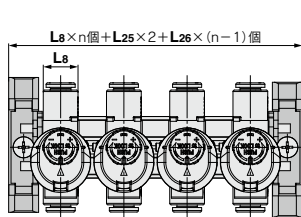
型式	適用シリーズ	D7	L27	L28
AS-10A1	AS1002FSG□	9.2	4.5	18.7
AS-20A1	AS2002FSG□	9.4	9.3	20.4
AS-25A1	AS2052FSG□	11.4	7.1	27
AS-30A1	AS3002FSG□	11.8	6.4	32.1

※AS4002FSG□は、アダプタなしで取付可能です。

L型ブラケット
両側ブラケット使用時



DINレール対応ブラケット
両側ブラケット使用時

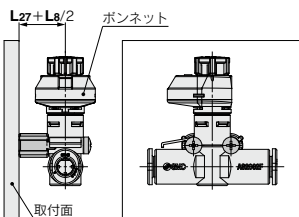


- ※1 L8はP.999をご参照ください。
- ※2 図はL型ブラケット2個とアダプタとマニホールド用長ねじボルトセットを用いて連結した状態です。マニホールド用長ねじボルトセットはP.997をご参照ください。
- ※3 目盛方向90°・270°タイプは、連結できません。

- ※1 L8はP.999をご参照ください。
- ※2 図はDINレール対応ブラケット2個とアダプタとマニホールド用長ねじボルトセットを用いて連結した状態です。マニホールド用長ねじボルトセットはP.997をご参照ください。
- ※3 目盛方向90°・270°タイプは、連結できません。

アダプタ
直接取付時

※取付面がボンネットと干渉する場合に使用します。



- ※1 L8はP.999をご参照ください。
- ※2 AS4002FSG□は、アダプタなしで直接取付可能です。