
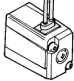

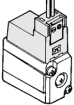

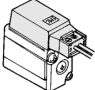

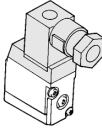



弾性体シール 3ポートソレノイドバルブ VZ100-300-500

VZ300/500 Seriesは生産中止となります。
代替機種は、VZ300→SYJ500、VZ500→SYJ700になります。
詳細は[こちら](#)をご覧ください。

ソレノイドバルブバリエーション

	シリーズ	管接続口径	音速 コンダクタンス C[dm ³ /(s·bar)]	弁の 切換方式	電圧	リード線 取出し方法	オプション ランプ・サージ 電圧保護回路	手動操作 の種類
直接配管形	VZ100 	M5×0.8	N.C.の場合 P→A:0.11 A→R:0.19 N.O.の場合 R→A:0.19 A→P:0.13			●グロメット(G) 		●ノンロック プッシュ式
	VZ300 	M5×0.8	0.66 { 2→3 } { (A→R) }			●L形プラグ コネクタ(L) 		
	VZ500 	1/8	2.5 { 2→3 } { (A→R) }	N.C. N.O.	(標準) AC100V50/60Hz AC200V50/60Hz DC24V (準標準) AC110V50/60Hz AC220V50/60Hz DC12V	●M形プラグ コネクタ(M) 	●サージ 電圧保護 回路付 (G)(L) (M)(D) ●ランプ・ サージ 電圧保護 回路付 (L)(M) (D)	●ノンロック プッシュ式
ベース配管形	VZ300 	1/8	1.2 { 2→3 } { (A→R) }			●DIN形 ターミナル(D) 		●ロック式 (ドライバ) 操作形 ●ロック式 (手操作形)
	VZ500 	1/8・1/4	2.7 { 2→3 } { (A→R) }					

SY

SYJ

VK

VZ

VT

VT

VP

VG

VP

VQ

VKF

VQZ

VZ

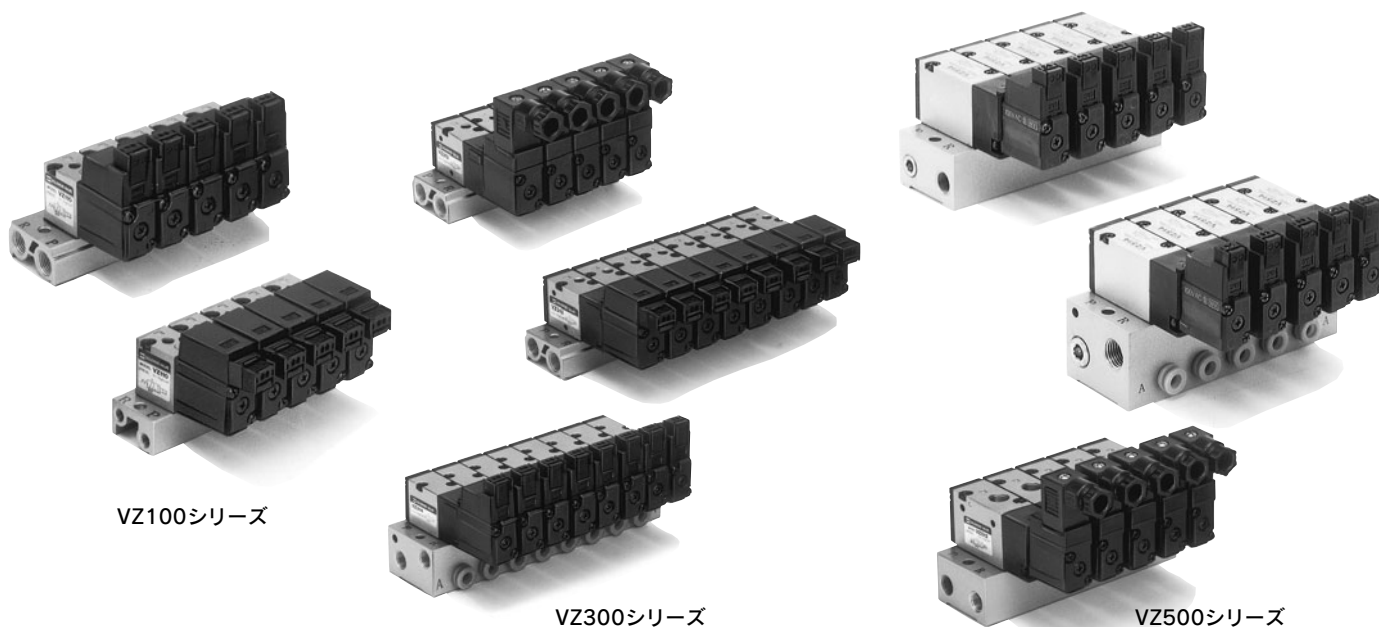
VS

VZ100・300・500 Series

マニホールドバリエーション

バルブシリーズ	Aポート 配管 位置	P、Rポート 管接続口径	Aポートの管接続口径								
			M5	1/8	ワンタッチ管継手付						
					適用チューブ外径						
					ø4	ø6	ø8	ø5/32"	ø1/4"	ø5/16"	
直接配管形	VZ100	上	M5×0.8	●	—	—	—	—	—	—	—
			1/8	●	—	—	—	—	—	—	—
	VZ300	上	1/8	●	—	—	—	—	—	—	—
			VZ500	上	1/8	—	●注)	—	—	—	—
1/4	—	●			—	—	—	—	—	—	
ベース配管形	VZ300	裏	1/8	●	●	—	—	—	—	—	
		横		●	●	●	●	—	●	●	—
	VZ500	裏	1/8	—	●注)	—	—	—	—	—	—
			1/4	—	●	—	—	—	—	—	—
	横	1/4	—	●	—	●	●	—	●	●	

注) 内部パイロット形のみ



⚠ 製品個別注意事項

ご使用の前に必ずお読みください。安全上のご注意、共通注意事項については、前付42~46をご確認ください。

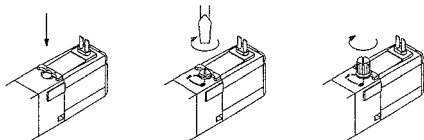
⚠ 警告

マニュアル操作について

- マニュアルは、ノンロックプッシュ式とロック式を用意しています。(ロック式はVZ300・500のみとなります。)

■ ノンロックプッシュ式は、矢印の方向に押ししてください。
 ロック式は、矢印の方向に回してください。

無記号：ノンロック B：ロック式B形 C：ロック式C形
 プッシュ式 (ドライバ操作形) (手操作形)



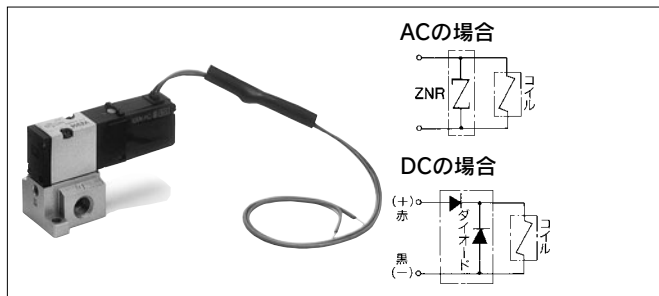
ロック式マニュアル操作時の使用トルクは、0.2N・m以下としてください。

- マニュアル操作しますと、接続された装置が動作しますので、危険のないことを確認してから行ってください。

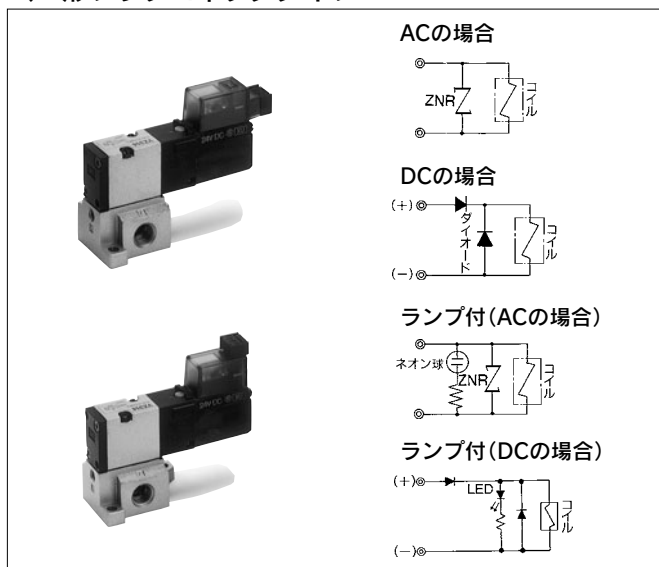
⚠ 注意

ランプ・サージ電圧保護回路

グロメットタイプ

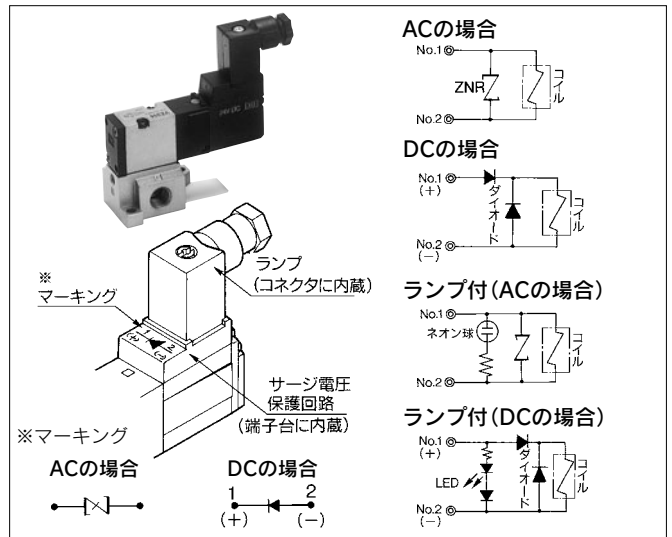


L、M形プラグコネクタタイプ



DCの場合には、極性をコネクタの+-表示に合わせて接続してください。あらかじめ、リード線が接続されている場合には+赤-黒となっています。

DIN形ターミナル



DCの場合には、コネクタの端子No.1にプラス(+)側、端子No.2にマイナス(-)側を接続してください。(端子台のマーキングを参照ください。)

主弁・パイロット弁集合排気形

VZ3 $\frac{1}{4}$ M、VZ5 $\frac{1}{4}$ M

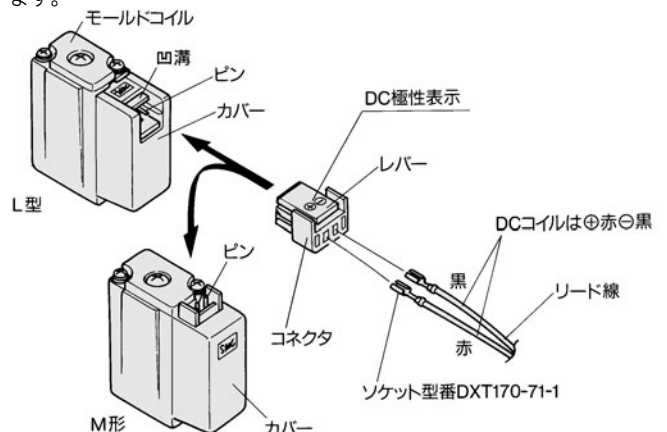
パイロット弁の排気がバルブ内で主弁の排気へ集合されたタイプです。

- パイロット弁の排気を嫌う環境の場合
- 周囲の塵埃の侵入を防ぎたい場合などのときご利用ください。なお、エキゾーストポートは絞られることのないよう配管にご確認ください。

プラグコネクタの使用法

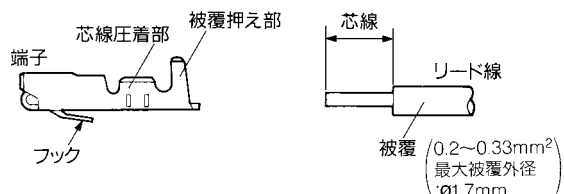
コネクタの着脱

- 1) コネクタを装着する場合
 レバーとコネクタ本体を指ではさむようにしてまっすぐピンに挿入し、カバーの凹溝にレバーの爪を押し込むようにしてロックします。
- 2) コネクタを引き抜く場合
 親指でレバーを押し下げて爪を凹溝から外しながらまっすぐに引いて外します。



リード線とソケットの圧着

リード線の先端を3.2~3.7mm皮むきして、芯線の先を揃えてソケットに入れ、圧着工具により圧着してください。この時、芯線圧着部にリード線の被覆が入らないようにご注意ください。なお圧着には専用工具をご使用ください。(専用圧着工具につきましては、当社にご確認ください。)



SY

SYJ

VK

VZ

VT

VT

VP

VG

VP

VQ

VKF

VQZ

VZ

VS

VZ100・300・500 Series

△ 注意

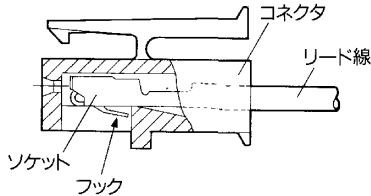
リード線付ソケットの着脱

1) 装着する場合

ソケットをコネクタの角穴(+、-表示あり)に挿入し、更にリード線をつまんで最後まで押してソケットのフックをコネクタの座に引掛けロックします。(押し込むとフックが開いて自動的にロックされます。)次にリード線を軽く引いてロックされていることを確認してください。

2) 引き抜く場合

ソケットをコネクタから引き抜く時は、ソケットのフックを先の細い棒(約1mm)で押し込みながら、リード線を引き抜いてください。なお、ソケットをそのまま再使用する場合は、フックを外側へ広げてください。



DIN形コネクタの使用法

結線要領

- 1) 固定ねじをゆるめ、コネクタを電磁弁端子台から引き抜きます。
- 2) 固定ねじを抜いてから、ターミナルブロック下部の切欠部へマイナスドライバ等を差し込んでこじあげ、ターミナルブロックとハウジングを分離します。
- 3) ターミナルブロックの端子ねじ(マイナスねじ)をゆるめ、結線方法に従ってリード線の芯部を端子へ差し込み、端子ネジで確実に固定してください。
- 4) グランドナットを締め込んで、コードを固定してください。

取出口変更要領

ターミナルブロックとハウジングを分離した後、ハウジングを任意の方向(90°ごとに4方向)に組付けることによりコード取出口を変更できます。
※ランプ付の場合、コードでランプを破損したりしないよう注意してください。

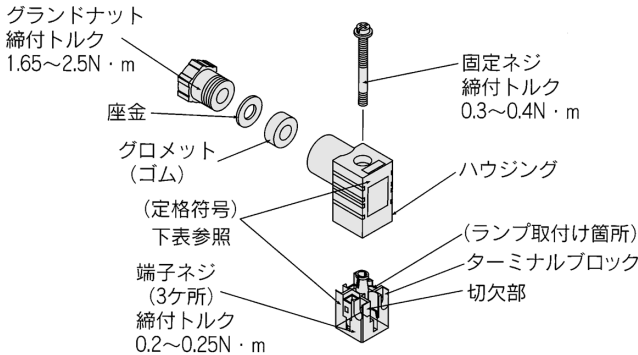
注意事項

コネクタは、斜めに傾けないよう真直ぐに差し込み、または、引き抜いてください。

適合ケーブル

コード外径:φ3.5~φ7

(参考)JISC3306相当の0.5mm²で2芯、3芯



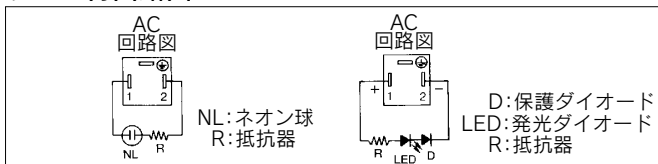
DINコネクタ品番

ランプなし(AC, DC共通)	DXT170-176-1
-----------------	--------------

ランプ付

定格電圧	定格符号	品番
AC100V	100V	DXT170-176-2-01
AC200V	200V	DXT170-176-2-02
AC110V	110V	DXT170-176-2-03
AC220V	220V	DXT170-176-2-04
DC12V	12VD	DXT170-176-3-06
DC24V	24VD	DXT170-176-3-05

ランプ付回路図



プラグコネクタのリード線長さについて

リード線付のプラグコネクタは標準長さ300mmですが、下記長さについても用意されています。

コネクタAss'y品番表示方法

DXT170-80-□ A-□

リード線色別			リード線長さ	
記号	ソケット付リード線	備考	記号	リード線長さLmm
無記号	ソケットのみ(2ヶ)	リード線なし	無記号	300
1	青(2本)	AC100V用	6	600
2	赤(2本)	AC200V用	10	1000
3	灰(2本)	ACその他	15	1500
4	赤:+ 黒:-	DC用	20	2000
			25	2500
			30	3000

手配方法

プラグコネクタのコネクタなしの電磁弁の品番にコネクタAss'yの品番を併記してください。

〈例〉リード線長さ2000mmの場合
VZ312-5M0-M5 2ヶ
DXT170-80-4A-20 2ヶ

カバー付コネクタAss'y

防塵対策を施した保護カバー付コネクタAss'y

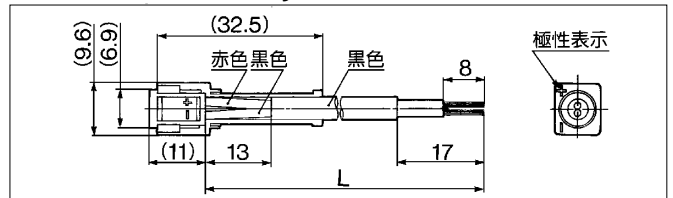
- コネクタ部への異物の侵入などによる短絡事故の防止に有効。
- カバーの材質は、耐候性および電気絶縁性に秀れた電気用クロロブレンゴムを使用。ただし切削油などが、かからないようにしてください。
- 丸形コードの使用によりすっきりとした外観。

カバー付コネクタAss'y品番表示方法

DXT170-123-A-□

リード線長さ			
記号	リード線長さLmm	記号	リード線長さLmm
無記号	300	20	2000
6	600	25	2500
10	1000	30	3000
15	1500		

カバー付コネクタAss'y/外形寸法図



ソレノイドAss'y

ソレノイドAss'y品番表示方法

DXT170-C-5 L □

適用機種		ランプサージ電圧保護回路	
記号	機種	記号	回路
A	VZ110用	無記号	なし
C	VZ300 シリーズ用	※Z	ランプ・サージ電圧保護回路付
E	VZ120用	S	サージ電圧保護回路付

※ GZ, HZ, DOZはありません。

コイル定格電圧

1	AC100V 50/60Hz
2	AC200V 50/60Hz
※3	AC110V 50/60Hz
※4	AC220V 50/60Hz
5	DC24V
※6	DC12V

※ 準標準

リード線取出し方法

G	グロメット(リード線長さ300mm)		
H	グロメット(リード線長さ600mm)		
L	L形プラグ		リード線付
LN	コネクタ		リード線なし
LO			コネクタなし
M	M形プラグ		リード線付
MN	コネクタ		リード線なし
MO			コネクタなし
D	DIN形		コネクタ付
DO	ターミナル		コネクタなし

弾性体シール 3ポート／直接配管形 VZ100 Series



[オプション]
注) CE/UKCA対応品のAC仕様はDIN形ターミナルのみです。

型式表示方法

直接配管形 VZ1 **1** 0 - **5** **L** **□** - **M5** - **□** - **□**

切替方式
定格電圧
リード線取出し方法
ランプ・サージ電圧保護回路
管接続口径
オプション

切替方式

1	ノーマルクローズ (A) 2 (R)(P) 3 1
2	ノーマルオープン (A) 2 (R)(P) 3 1

VZ120はRポートが供給ポートになります。

定格電圧

1	AC100V 50/60Hz
2	AC200V 50/60Hz
※3	AC110V 50/60Hz
※4	AC220V 50/60Hz
5	DC24V
※6	DC12V

※標準
※※CE/UKCA対応品のAC仕様はDIN形ターミナルのみです。

管接続口径

M5	M5×0.8
----	--------

オプション

無記号	—
Q	CE/UKCA対応品

オプション
F: フート形ブラケット付

注) ブラケットは組付けられていません。同梱となります。

ランプ・サージ電圧保護回路

無記号	なし
※Z	ランプ・サージ電圧保護回路付
S	サージ電圧保護回路付

※ GZ、HZ、DOZはありません。

リード線取出し方法

グロメット	L形プラグコネクタ	M形プラグコネクタ	DIN形ターミナル
G: リード線長さ300mm	L: リード線付 (長さ300mm)	M: リード線付 MN: リード線なし (長さ300mm)	D: コネクタ付
H: リード線長さ600mm	LN: リード線なし	LO: コネクタなし	MO: コネクタなし
		MO: コネクタなし	DO: コネクタなし

※ LN、MNタイプはソケット(2ヶ)付です。

- SY
- SYJ
- VK
- VZ**
- VT
- VT
- VP
- VG
- VP
- VQ
- VKF
- VQZ
- VZ
- VS

注) 電磁弁を単体で発注された場合には取付ビス、ガスケットは付属されません。

VZ100 Series

低消費電力: 1.8WDC

真空中使用可能 - 100kPa
まで



マニホールドでご利用の場合はP. 1696~1699をご参照ください



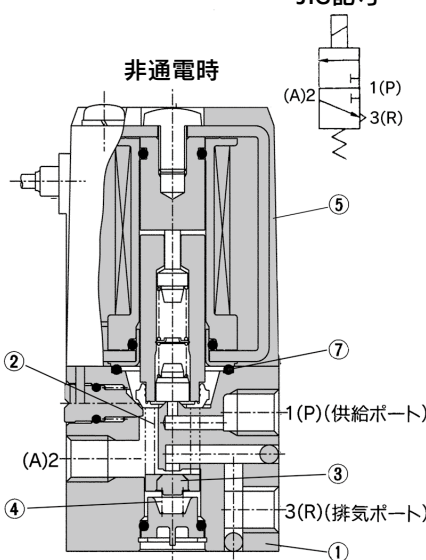
オーダーメイド仕様
(詳細→P. 1734をご参照ください。)

オプション

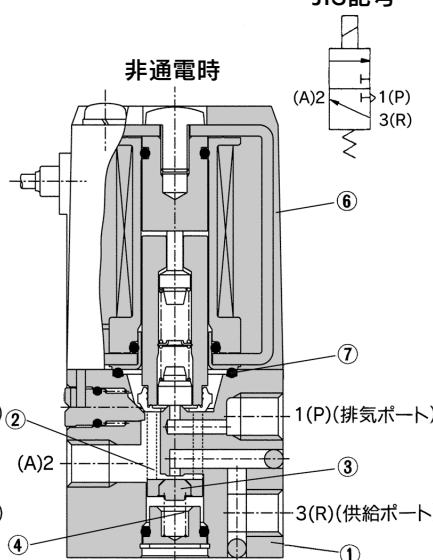
品名	品番	備考
フート形 ブラケット	DXT170-34-1A	取付ビス (M3×6)付
サイレンサ	M5 AN120-M5 (ø8×17)	バルブ単体(Rポート) 用、消音効果21dB以上、 有効断面積5mm ²

構造図

VZ110(N.C.タイプ)



VZ120(N.O.タイプ)



構成部品

番号	部品名	材質	備考
①	ボディ	ZDC	プラチナシルバ
②	プッシュロッド	樹脂	
③	EXHポペット	NBR	
④	N.C. バックアップスプリング	SUS	
	N.O. ポペツトスプリング		

交換部品

番号	部品名	部品品番	材質	備考
⑤	ソレノイドAss'y	DXT170-A-□□□	エポキシモールド SUS	VZ110
⑥	ソレノイドAss'y	DXT170-E-□□□	エポキシモールド SUS	VZ120
⑦	Oリング	KA00481	NBR	VZ ₁₀₀ シリーズと共通

※⑤⑥詳細はP. 1692をご参照ください。

仕様

使用流体	空気
使用圧力範囲	下表参照
周囲温度及び使用流体温度℃	-10~50(ただし凍結なきこと。前付44をご参照ください。)
注1) 応答時間 ms	15以下
最大作動頻度 Hz	15
流量特性	下表参照
手動操作	ノンロックプッシュ式
給油	不要
取付姿勢	自由
注2) 耐衝撃/耐振動 m/s ²	300/50
保護構造	防塵



注1) JIS B8374-1981の動的性能試験による。(コイル温度20℃、定格電圧時、サージ電圧保護回路なしの場合)
注2) 耐衝撃: 落下式衝撃試験機で主弁 可動鉄心の軸方向および直角方向、通電および非通電の各条件でそれぞれ1回試験したとき誤動作なし。(初期における値)
耐振動: 45~1000Hz 1掃引、主弁 可動鉄心の軸方向および直角方向、通電および非通電の各条件で試験したとき誤動作なし。(初期における値)

ソレノイド仕様

※標準

リード線取出し方法	グロメット(G)・(H)、L形プラグコネクタ(L)、M形プラグコネクタ(M)、DIN形ターミナル(D)		
コイル定格電圧 V	AC50/60Hz	100、200、※110、※220	
	DC	24、※12	
許容電圧変動 %	定格電圧の-15~+10		
注) 消費電力 W [電流値mA]	DC	1.8(ランプ付2.1) [DC24V: 75(ランプ付87.5)]	
注) 皮相電力 VA [電流値mA]	AC	起動	4.5/50Hz、4.2/60Hz [AC100V: 45/50Hz、42/60Hz AC200V: 22.5/50Hz、21/60Hz]
		励磁	3.5/50Hz、3/60Hz [AC100V: 35/50Hz、30/60Hz AC200V: 17.5/50Hz、15/60Hz]
サージ電圧保護回路	DC: ダイオード、AC: ZNR		
インジケータランプ	DC: LED(赤)、AC: ネオン球		



注) 定格電圧時

使用圧力範囲および質量

バルブ型式	切換方式	使用圧力範囲 MPa	真空仕様MPa		管接続 口 径	注) 質量 g
			1(P)ポート	3(R)ポート		
直接	VZ110	N.C.	0~0.7	-27kPa~0.6	-100kPa~0	M5×0.8 70
配管形	VZ120	N.O.	0~0.5	-100kPa~0	-100kPa~0.4	



注) グロメットタイプの質量です。

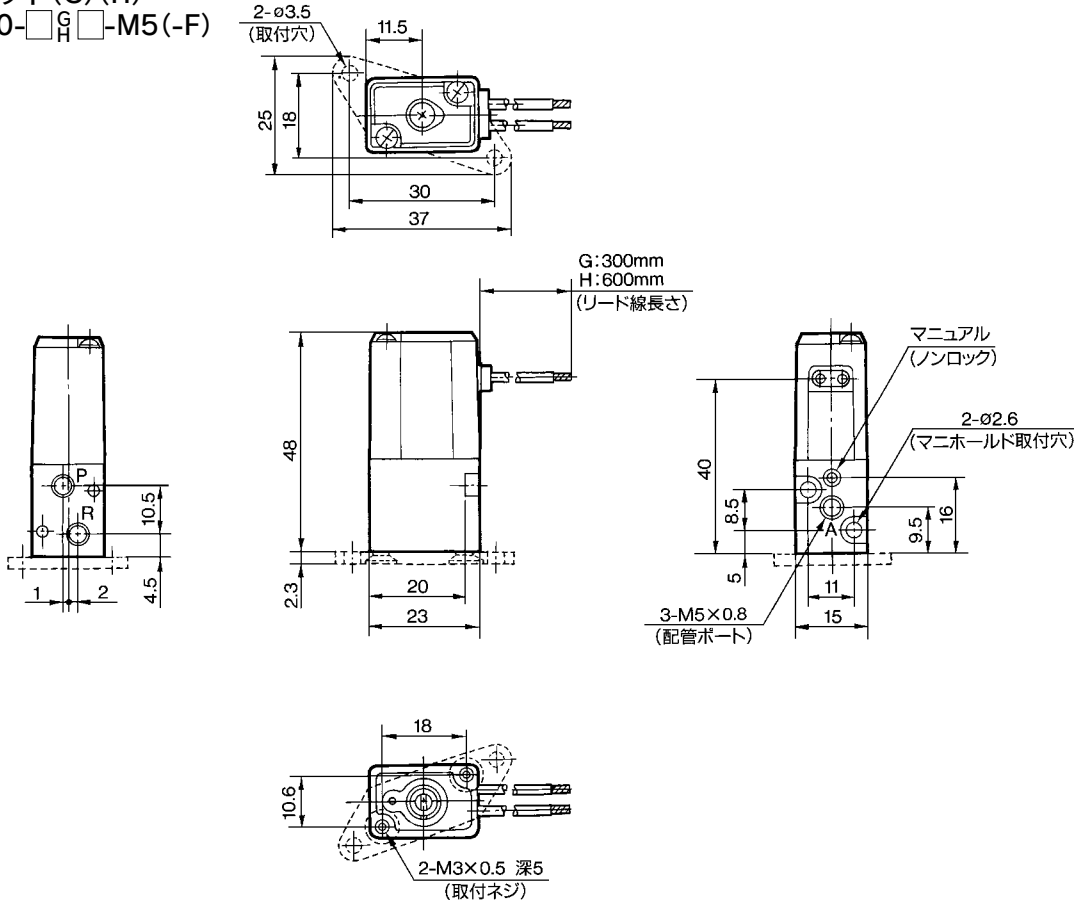
流量特性表

バルブ型式	切換方式	管接続 口 径	流量特性						
			供給側 [N.C.: 1→2(P→A) N.O.: 3→2(R→A)]			排気側 [N.C.: 2→3(A→R) N.O.: 2→1(A→P)]			
			C [dm ³ /(s·bar)]	b	Cv	C [dm ³ /(s·bar)]	b	Cv	
直接	VZ110	N.C.	M5×0.8	0.11	0.026	0.023	0.19	0.071	0.042
配管形	VZ120	N.O.		0.19	0.071	0.042	0.13	0.18	0.031

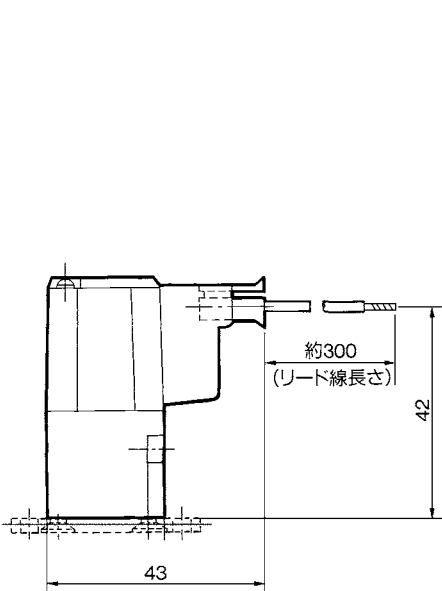


直接配管形

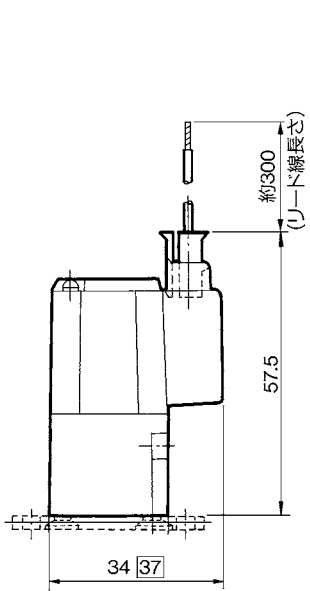
グロメット(G) (H)
VZ1□0-□^G□-M5(-F)



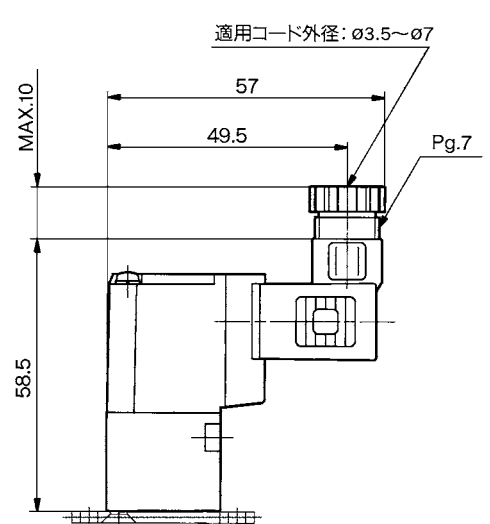
L形プラグコネクタ(L)
VZ1□0-□L□-M5



M形プラグコネクタ(M)
VZ1□0-□M□-M5



DIN形ターミナル(D)
VZ1□0-□D□-M5



□内の数字はランプ・サージ電圧保護回路付の場合

SY

SYJ

VK

VZ

VT

VT

VP

VG

VP

VQ

VKF

VQZ

VZ

VS

VZ100 Series

マニホールド仕様



マニホールド仕様

型式	VV3Z1-01-□1		VV4Z1-20-□1	
マニホールド形式	単一ベース形Bマウント			
P(SUP)・R(EXH)方式	共通SUP・共通EXH			
バルブ連数	(注1)2~20連			
Aポート	場所	バルブ		
配管仕様	方向	上		
管接続口径	1(P),3(R)ポート	M5×0.8		Rc 1/8
	2(A)ポート		M5×0.8	



- 注1) 10連以上の場合両側の排気ポートより排気してください。
 注2) VZ120はVZ110形と同一マニホールド上での使用はできません。
 注3) VZ120の場合3(R)ポートにより加圧し、1(P)ポートより排気してください。
 注4) マニホールドベースを単体で発注された場合には取付ビス、ガスケットが付属されます。

流量特性表

マニホールド型式	管接続口径		流量特性					
			1→2(P→A)			2→3(A→R)		
	1(P),3(R)ポート	2(A)ポート	C [dm ³ /(s·bar)]	b	Cv	C [dm ³ /(s·bar)]	b	Cv
VV3Z1-01-□1	M5×0.8	M5×0.8	0.13	0.13	0.03	0.22	0.074	0.048
VV4Z1-20-□1	1/8	M5×0.8	0.13	0.1	0.03	0.22	0.15	0.052

マニホールドベース型式表示方法

マニホールドするバルブおよびブランキングプレートAss'yはマニホールドベース型式と併記してご指示ください。

(例)

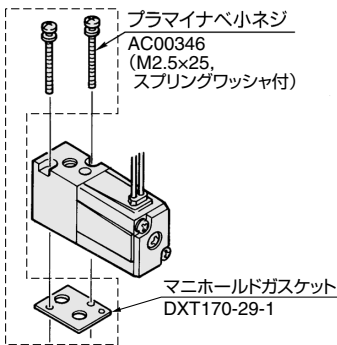
- VV3Z1-01-031 .. 1ヶ(マニホールドベース)
- *VZ110-5LZ-M5 .. 2ヶ(バルブ)
- *DXT170-25-1A .. 1ヶ(ブランキングプレートAss'y)

↳ *印は組込み記号です。*印を搭載するバルブなどの初めに付けてください。

オプション

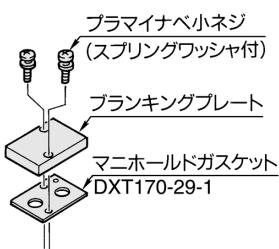
取付ビス・ガスケットAss'y

DXT170-29-1A



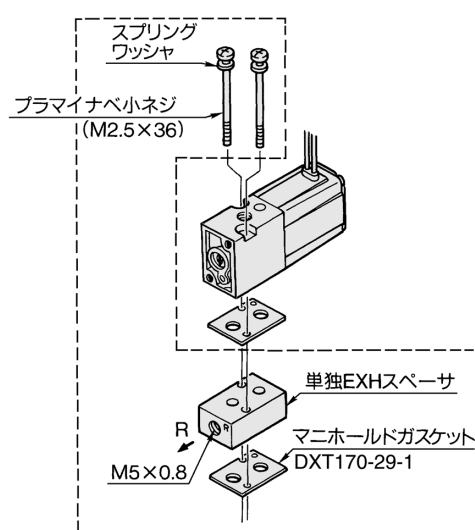
ブランキングプレートAss'y

DXT170-25-1A



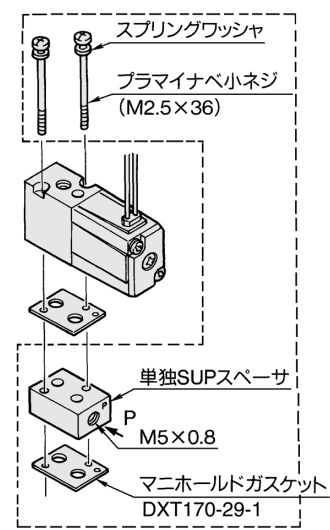
単独EXHスぺーサAss'y

DXT170-48-1A



単独SUPスぺーサAss'y

DXT170-44-1A



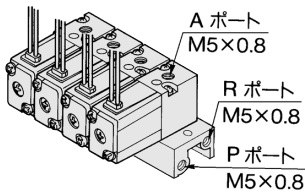
△ 注意

取付ネジ締付トルク M2.5:0.45N・m

△ 警告

ソレノイドバルブをマニホールドベースやサブプレートなどに取付ける場合は取付け方向が決まっています。間違った方向に取付けると接続された機器が誤作動を起こす場合がありますので、本カタログの外形図を参照し、取付け方向に注意してください。

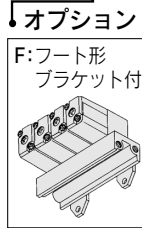
01形



型式表示方法

VV3Z1 - 01 - 05 1 - [] - []

マニホールド連数	
02	2連
⋮	⋮
20	20連



CE/UKCA対応	
無記号	—
Q	CE/UKCA対応品

※ ブラケットは取付けられていません。同梱となります。

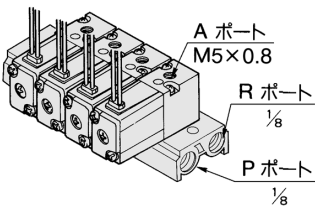
- 適用電磁弁
 VZ110-□□□-M5(-Q)
 VZ120-□□□-M5(-Q)
- 適用ブランキングプレートAss'y
 DXT170-25-1A
 単独EXHスペーサAss'y
 DXT170-48-1A
 単独SUPスペーサAss'y
 DXT170-44-1A



- 注) ●10連以上の場合には両側の排気ポートより排気してください。
 ●VZ110とVZ120を同一のマニホールドベースに取付けることはできません。
 ●VZ120の場合Rポートより加圧し、Pポートより排気してください。

- SY
- SYJ
- VK
- VZ
- VT
- VT
- VP
- VG
- VP

20形



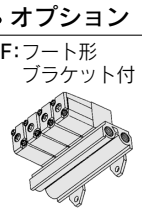
型式表示方法

VV4Z1 - 20 - 05 1 - [] - [] - []

マニホールド連数	
02	2連
⋮	⋮
20	20連

ねじの種類	
無記号	Rc
00F	G
00N	NPT
00T	NPTF

CE/UKCA対応	
無記号	—
Q	CE/UKCA対応品



※ ブラケットは取付けられていません。同梱となります。

- 適用電磁弁
 VZ110-□□□-M5(-Q)
 VZ120-□□□-M5(-Q)
- 適用ブランキングプレートAss'y
 DXT170-25-1A
 単独EXHスペーサAss'y
 DXT170-48-1A
 単独SUPスペーサAss'y
 DXT170-44-1A



- 注) ●10連以上の場合には供給ポート両側から加圧し、両側の排気ポートより排気してください。
 ●VZ110とVZ120を同一のマニホールドベースに取付けることはできません。
 ●VZ120の場合Rポートより加圧し、Pポートより排気してください。

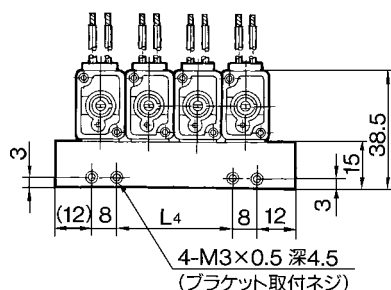
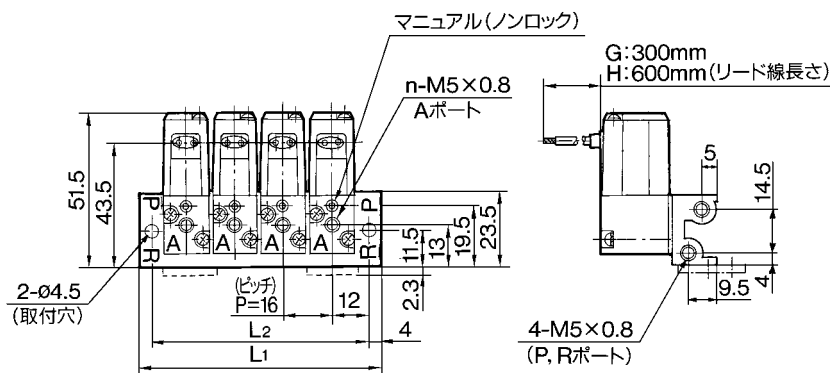
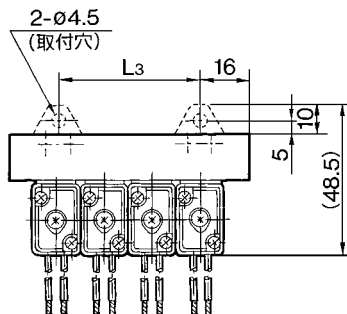
- VQ
- VKF
- VQZ
- VZ
- VS

VZ100 Series

01形マニホールド:上配管

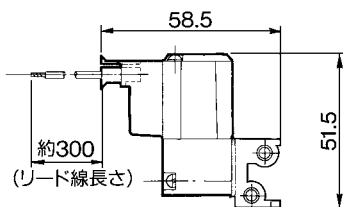
VV3Z-01-連数 1(-F)

グロメット(G)(H)

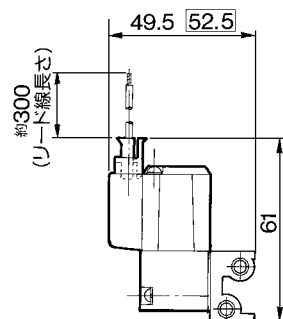


連数n	2連	3	4	5	6	7	8	9	10	11	12	13	14	15	16	17	18	19	20連
L1	48	64	80	96	112	128	144	160	176	192	208	224	241	256	272	288	304	320	336
L2	40	56	72	88	104	120	136	152	168	184	200	216	232	248	264	280	296	312	328
L3	16	32	48	64	80	96	112	128	144	160	176	192	208	224	240	256	272	288	304
L4	8	24	40	56	72	88	104	120	136	152	168	184	200	216	232	248	264	280	296

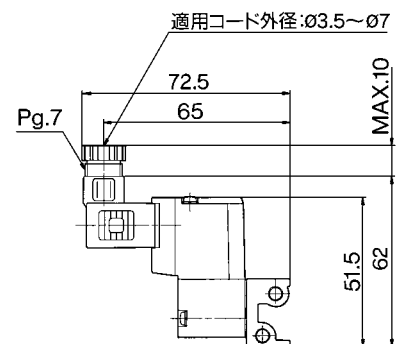
L形プラグコネクタ(L)



M形プラグコネクタ(M)



DIN形ターミナル(D)

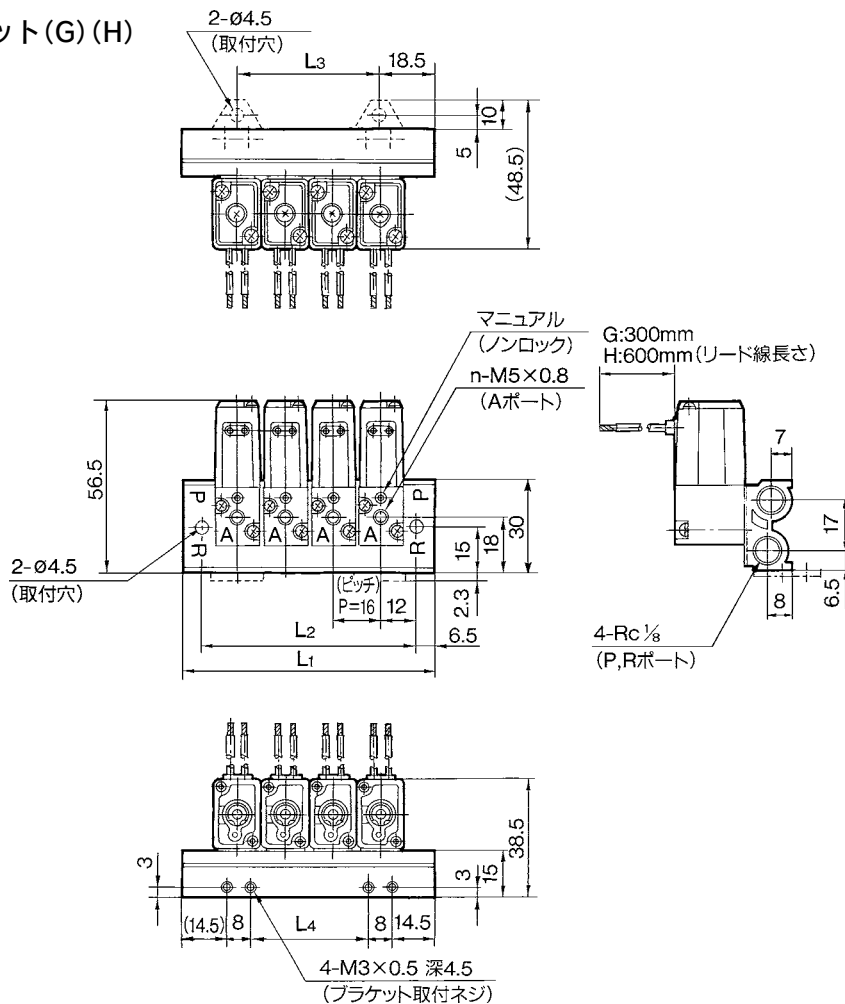


 内の数字はランプ・サージ電圧保護回路付の場合

20形マニホールド:上配管

VV4Z1-20- 連数 1 (-F)

グロメット(G) (H)



SY

SYJ

VK

VZ

VT

VT

VP

VG

VP

VQ

VKF

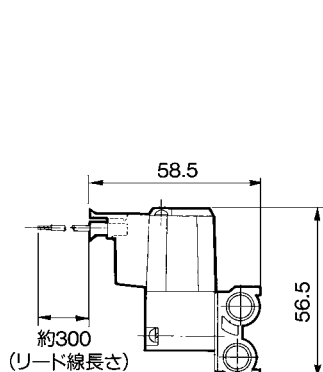
VQZ

VZ

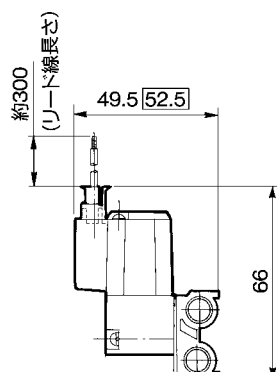
VS

連数n	2連	3	4	5	6	7	8	9	10	11	12	13	14	15	16	17	18	19	20連
L1	53	69	85	101	117	133	149	165	181	197	213	229	245	261	277	293	309	325	341
L2	40	56	72	88	104	120	136	152	168	184	200	216	232	248	264	280	296	312	328
L3	16	32	48	64	80	96	112	128	144	160	176	192	208	224	240	256	272	288	304
L4	8	24	40	56	72	88	104	120	136	152	168	184	200	216	232	248	264	280	296

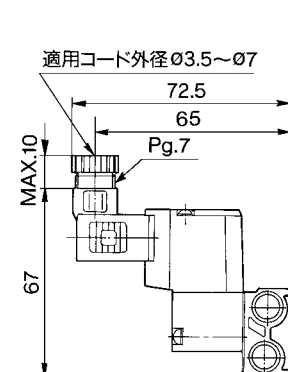
L形プラグコネクタ (L)



M形プラグコネクタ (M)



DIN形ターミナル (D)



□内数字はランプ・サージ電圧保護回路付の場合

弾性体シール 3ポート／直接配管形・ベース配管形 VZ300 Series



VZ300/500 Seriesは生産中止となります。
代替機種は、VZ300→SYJ500、
VZ500→SYJ700になります。
詳細は[こちら](#)をご覧ください。

【オプション】
注) DIN形ターミナルタイプ以外は
AC50V未満、DC75V未満の対応となります。

型式表示方法

直接配管形 VZ3 1 2 □ - 5 L □ □ - M5 - □ - □

ベース配管形 VZ3 1 4 □ - 5 L □ □ - □ - □ - □

管接続口径 M5:M5×0.8

オプション
F:フット形
ブラケット

注) ●ブラケットは組付けられていません。
●外部パイロットタイプは除く。

●オプション

●ねじの種類

無記号	Rc
F	G
N	NPT
T	NPTF

●管接続口径

無記号:サブプレートなし	01:1/8サブプレート付
--------------	---------------

●マニュアル

無記号:ノンロック B:ロック式B形 C:ロック式C形
プッシュ式 (ドライバ操作形) (手操作形)

●ランプサージ電圧保護回路

無記号	なし
*Z	ランプ・サージ電圧保護回路付
S	サージ電圧保護回路付

* GZ, HZ, DOZはありません。

●リード線取出し方法

グロメット	L形プラグコネクタ	M形プラグコネクタ	DIN形ターミナル
G:リード線長さ300mm	L:リード線付(長さ300mm)	M:リード線付 MN:リード線なし(長さ300mm)	D:コネクタ付
H:リード線長さ600mm	LN:リード線なし	LO:コネクタなし MO:コネクタなし	DO:コネクタなし

切替方式

1	ノーマルクローズ (A)	
2	ノーマルオープン (A)	

ポディオプション

無記号:パイロット弁 個別排気形 M:主弁・パイロット弁 集合排気形 注)R:外部パイロット形

Rポート P・Eポート Rポート P・Eポート

注) VZ3□2Rはマニホールド専用です。

定格電圧

1	AC100V 50/60Hz
2	AC200V 50/60Hz
*3	AC110V 50/60Hz
*4	AC220V 50/60Hz
5	DC24V
*6	DC12V
*9	その他

※標準
※CE/UKCA対応品について
DIN形ターミナルタイプ以外はAC50V未満、DC75V未満の対応となります。

- SY
- SYJ
- VK
- VZ**
- VT
- VT
- VP
- VG
- VP
- VQ
- VKF
- VQZ
- VZ
- VS

VZ300 Series

低消費電力: 1.8WDC

真空に使用可能 - 100kPa
まで

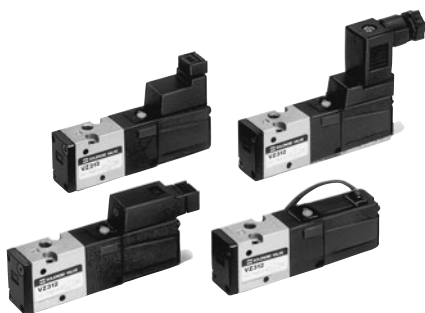
VZ300R: 外部パイロット形

パイロット弁の排気対策が不要

VZ300M: 集合排気形
環境を保護するためにパイロット弁の排気対策をとる必要がありません。

セレクト弁、デバイダ弁としても使用可能

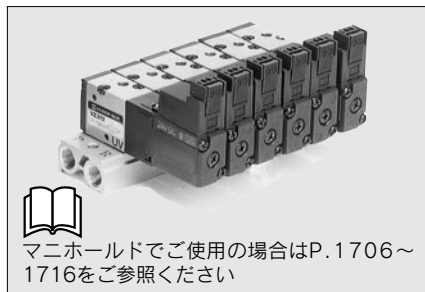
VZ300R: 外部パイロット形
ユニバーサルポーティングとして使用可能。



VZ300シリーズ/直接配管形



VZ300シリーズ/ベース配管形



マニホールドでご利用の場合はP.1706~1716をご参照ください



オーダーメイド仕様
(詳細→P.1734をご参照ください。)

仕様

使用流体	空気	
使用圧力範囲 MPa	内部パイロット形	0.15~0.7
周囲温度及び使用流体温度℃	-10~50(ただし凍結なきこと。前付44をご参照ください。)	
注1) 応答時間ms{0.5MPa}時	20以下	
最大作動頻度 Hz	10	
流量特性	下表参照願います	
注2) 手動操作	ノンロックプッシュ式 ロック式ドライバ操作形、ロック式手操作形	
パイロット排気方法	パイロット弁個別排気形、主弁・パイロット弁集合排気形	
給油	不要	
取付姿勢	自由	
注3) 耐衝撃/耐振動 m/s ²	300/50	
保護構造	防塵	



注1) JIS B8374-1981の動的性能試験による。(コイル温度20℃、定格電圧時、サージ電圧保護回路なしの場合)
注2) ロック式マニュアル操作時の使用トルクは、0.2N・m以下としてください。
注3) 耐衝撃: 落下式衝撃試験機で主弁・可動鉄心の軸方向および直角方向、通電および非通電の各条件でそれぞれ1回試験したとき誤動作なし。(初期における値)
耐振動: 45~2000Hz 1掃引、主弁・可動鉄心の軸方向および直角方向、通電および非通電の各条件で試験したとき誤動作なし。(初期における値)

ソレノイド仕様

※標準

リード線取出し方法	グロメット(G)・(H)、L形プラグコネクタ(L)、M形プラグコネクタ(M)、DIN形ターミナル(D)		
コイル定格電圧 V	AC50/60Hz	100、200、※24、※48、※110、※220	
	DC	24、※6、※12、※48	
許容電圧変動 %	定格電圧の-15~+10		
注) 消費電力 W [電流値mA]	DC	1.8(ランプ付2.1) [DC24V: 75(ランプ付87.5)]	
注) 皮相電力 VA [電流値mA]	AC	起動	4.5/50Hz、4.2/60Hz [AC100V: 45/50Hz、42/60Hz AC200V: 22.5/50Hz、21/60Hz]
		励磁	3.5/50Hz、3/60Hz [AC100V: 35/50Hz、30/60Hz AC200V: 17.5/50Hz、15/60Hz]
サージ電圧保護回路	DC: ダイオード、AC: ZNR		
インジケータランプ	DC: LED(赤)、AC: ネオン球		



注) 定格電圧時

流量特性/質量表

バルブ型式	切換方式	管接続 口径	流量特性						質量 ^{注)} g	
			1→2(P→A)			2→3(A→R)				
			C [dm ³ /(s·bar)]	b	Cv	C [dm ³ /(s·bar)]	b	Cv		
直接配管形	VZ312	N.C.	M5	0.53	0.45	0.14	0.47	0.39	0.12	75
	VZ322	N.O.		0.66	0.45	0.18	0.66	0.45	0.18	
ベース配管形 (サブプレート付)	VZ314	N.C.	1/8	1.2	0.41	0.32	1.1	0.46	0.32	105 (サブプレートなし75)
	VZ324	N.O.		1.3	0.37	0.33	1.2	0.48	0.34	



注) グロメットタイプの質量です。

オプション

品名	品番	備考
フート形ブラケット	DXT170-34-1B	ビス付、VZ3□2用

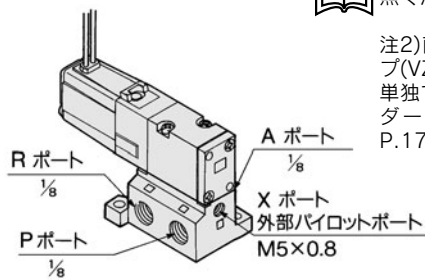
外部パイロットタイプ

VZ300R

主弁の圧力から切離して別にパイロット弁の圧力を外部からとるタイプです。真空(-100kPaまで)や0.15MPa以下の低圧ラインで使用できます。

仕様

適用型式	ベース配管形 (VZ314R, VZ324R)	
使用圧力範囲 MPa	メイン圧力	-100kPa~0.7
	外部パイロット圧力	0.15~0.7

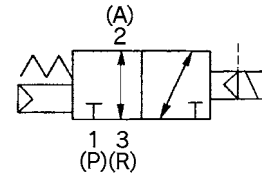


注1) マニホールドについてはP.1706をご参照ください。

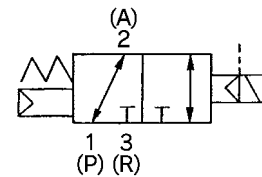
注2) 直接配管形の場合、外部パイロットタイプ(VZ3□2R)はマニホールド専用です。単独で使用可能な外部パイロット形をオーダーメイド仕様で用意していますのでP.1734を参照してください。

JIS記号

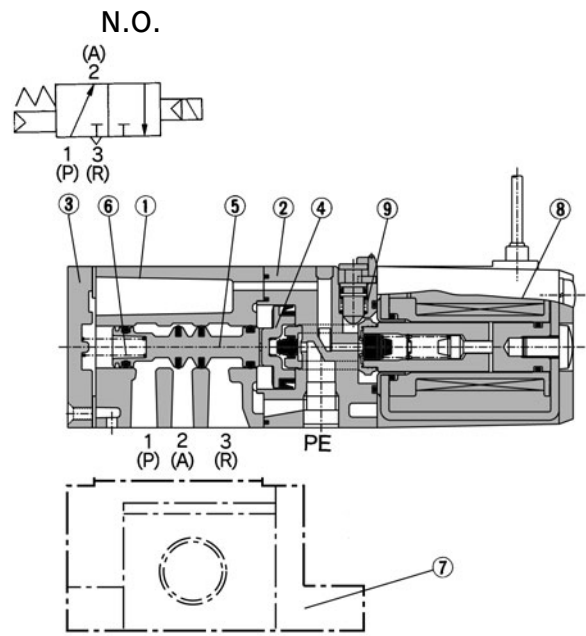
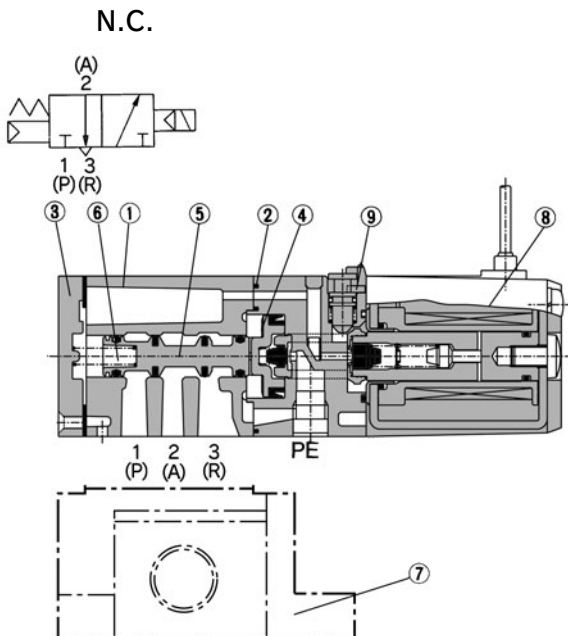
VZ31□R



VZ32□R



構造図



構成部品

番号	部品名	材質	備考
①	ボディ	アルミダイカスト	ブラチナシルバー
②	ピストンプレート	樹脂	黒色
③	エンドカバー	アルミダイカスト	黒色
④	ピストン	樹脂	-
⑤	スプール弁Ass'y	-	-
⑥	スプールのスプリング	SUS	-

交換部品

番号	部品名	材質	部品品番	備考
⑦	サブプレート	アルミダイカスト	DXT200-13-1□P	
⑧	ソレノイドAss'y	エポキシ、SUS	DXT170-C-□□□	
⑨	Oリング	NBR	KA00481	VZ100シリーズと共通

サブプレート品番: DXT200-13-1□P

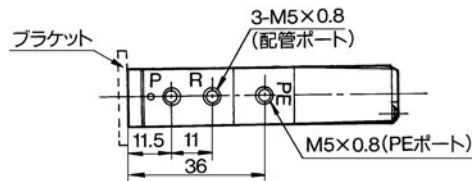
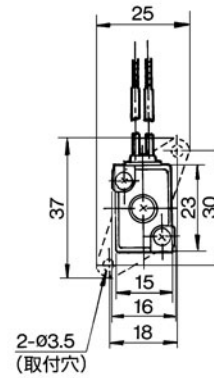
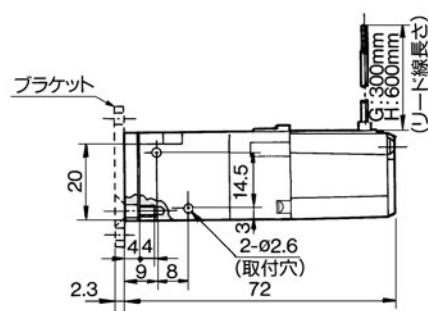
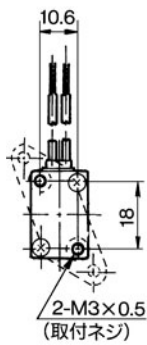
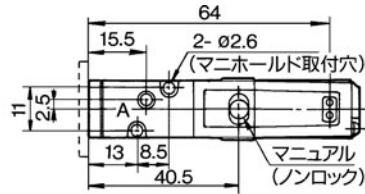
ねじの種類	
無記号	Rc
F	G
N	NPT
T	NPTF

VZ300 Series



直接配管形

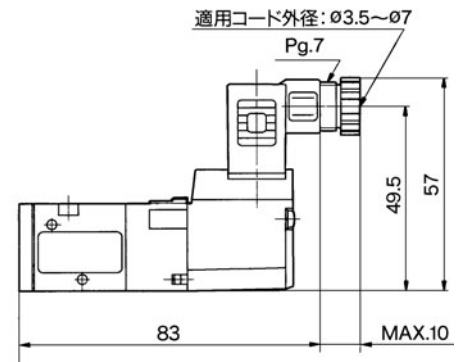
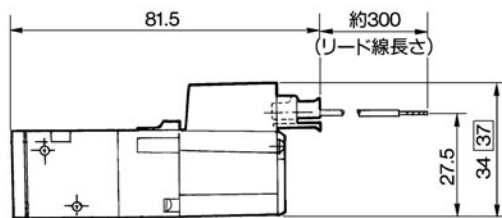
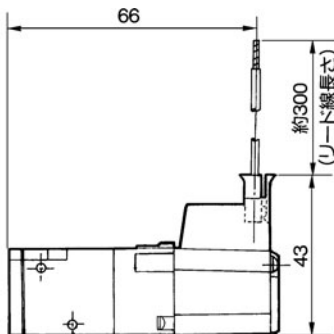
グロメット(G)(H)
 VZ3□2-□G□□-M5(-F)



L形プラグコネクタ(L)
 VZ3□2-□L□□-M5

M形プラグコネクタ(M)
 VZ3□2-□M□□-M5

DIN形ターミナル(D)
 VZ3□2-□D□□-M5

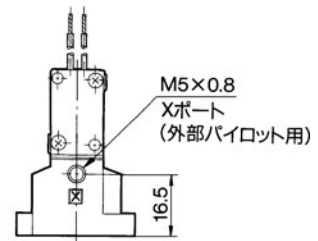
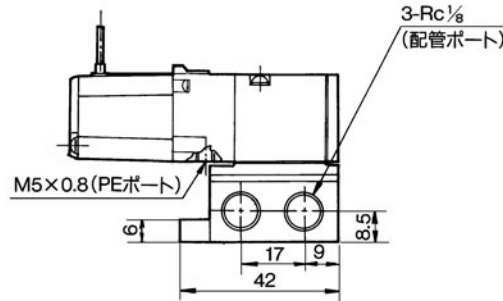
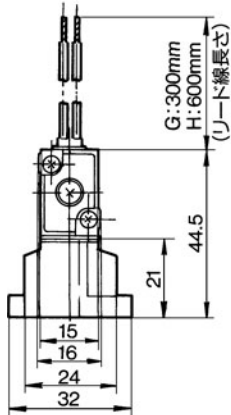
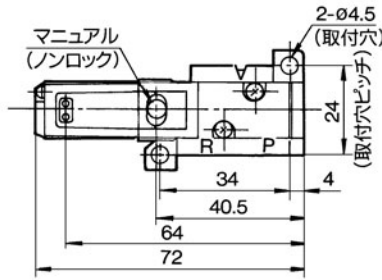
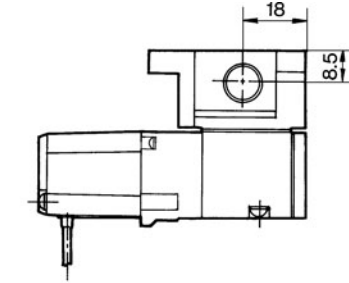


□内数字はランプ・サージ電圧保護回路付の場合

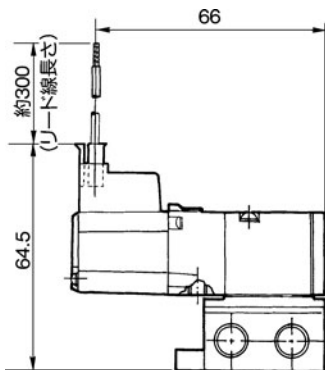


ベース配管形(サブプレート付)

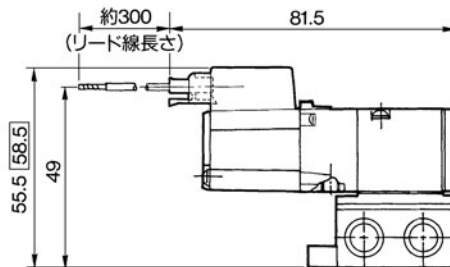
グロメット(G)(H)
VZ3□4-□_G□□-01



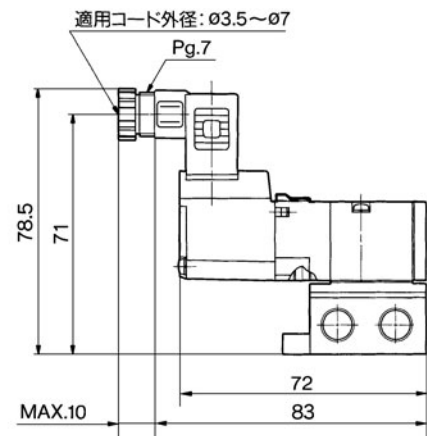
L形プラグコネクタ(L)
VZ3□4-□_L□□-01



M形プラグコネクタ(M)
VZ3□4-□_M□□-01



DIN形ターミナル(D)
VZ3□4-□_D□□-01



SY

SYJ

VK

VZ

VT

VT

VP

VG

VP

VQ

VKF

VQZ

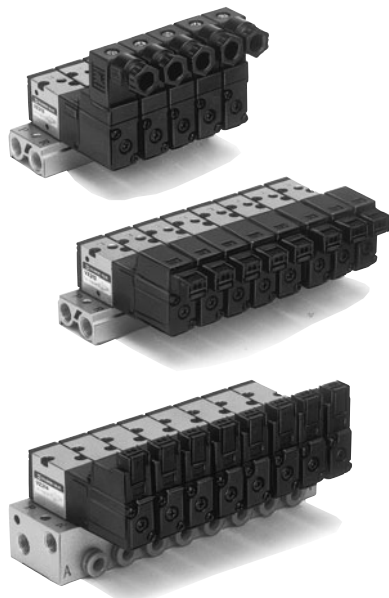
VZ

VS



□内数字はランプ・サージ電圧保護回路付の場合

マニホールド仕様



マニホールド仕様

型式	内部パイロット用	20-□1形	40-□2形	40-□1形
	外部パイロット用	21R-□1形	40R-□2形	40R-□1形
マニホールド形式	単一ベース形Bマウント			
P(SUP)・R(EXH)方式	共通SUP・共通EXH			
バルブ連数	2~20連			
Aポート	場所	バルブ	ベース	
配管仕様	方向	上	裏	横
	1(P)、3(R)ポート	1/8	1/8	1/8
管接続口径	2(A)ポート	M5×0.8	M5×0.8 1/8	M5×0.8、1/8、C4(ø4ワンタッチ管継手)、C6(ø6ワンタッチ管継手)
	注1)Xポート	M5×0.8	M5×0.8	M5×0.8



注1) 外部パイロット用のみ

流量特性表

マニホールド型式	管接続口径		流量特性										
			1→2(P→A)			2→3(A→R)							
	1(P),3(R)ポート	2(A)ポート	C (dm ³ /(s·bar))	b	Cv	C (dm ³ /(s·bar))	b	Cv					
直接配管形 内部パイロット用	VV3Z3-20-□1	VZ3□2	1/8	M5×0.8	0.47	0.43	0.13	0.74	0.32	0.19			
			1/8	M5×0.8	0.71	0.52	0.21	0.81	0.28	0.20			
ベース配管形 内部パイロット用	VV3Z3-40-□2	VZ3□4	1/8	M5×0.8	0.71	0.49	0.2	0.80	0.23	0.19			
			1/8	1/8	0.98	0.36	0.25	0.92	0.24	0.22			
			1/8	M5×0.8	0.71	0.49	0.2	0.80	0.23	0.19			
			1/8	1/8	1.00	0.37	0.26	0.96	0.25	0.24			
			1/8	C4	0.68	0.35	0.17	1.00	0.25	0.24			
直接配管形 外部パイロット用	VV3Z3-40-□1	VZ3□4R	1/8	C6	1.00	0.27	0.25	1.00	0.30	0.26			
			直接配管形 外部パイロット用	VV3Z3-21R-□1	VZ3□2R	1/8	M5×0.8	0.47	0.43	0.13	0.74	0.32	0.19
						1/8	M5×0.8	0.71	0.52	0.21	0.81	0.28	0.20
			ベース配管形 外部パイロット用	VV3Z3-40R-□2	VZ3□4R	1/8	1/8	0.98	0.36	0.25	0.92	0.24	0.22
						1/8	M5×0.8	0.71	0.49	0.2	0.80	0.23	0.19
1/8	1/8	1.00				0.37	0.26	0.96	0.25	0.24			
ベース配管形 外部パイロット用	VV3Z3-40R-□1	VZ3□4R	1/8	C4	0.68	0.35	0.17	1.00	0.25	0.24			
			1/8	C6	1.00	0.27	0.25	1.00	0.30	0.26			

マニホールド型式表示方法

マニホールドするバルブおよびブランキングプレートAss'yはマニホールドベース型式と併記してご指示ください。

(例)

VV3Z3-20-031 … 1ヶ(マニホールドベース) VV3Z3-40R-031-C6 … 1ヶ(マニホールドベース)

*VZ312-5LZ-M5 … 2ヶ(バルブ) *VZ314R-5G … 2ヶ(バルブ)

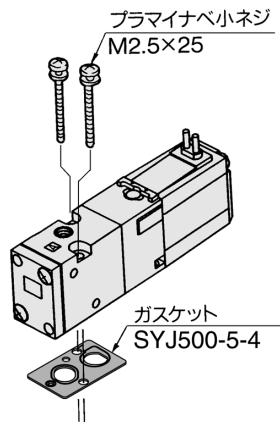
*DXT200-8-6A … 1ヶ(ブランキングプレートAss'y) *DXT200-8-3A … 1ヶ(ブランキングプレートAss'y)

↳ *印は組込み記号です。*印を搭載するバルブなどの初めに付けてください。

オプション

電磁弁、マニホールドガスケット、マニホールドベースの組合せ

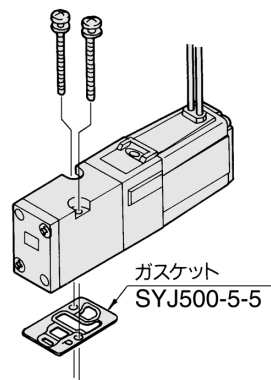
直接配管形 (VZ3□2形)



適用ベース

WV3Z3-20-□1形
WV3Z3-21R-□1形
マニホールドベース

ベース配管形 (VZ3□4形)

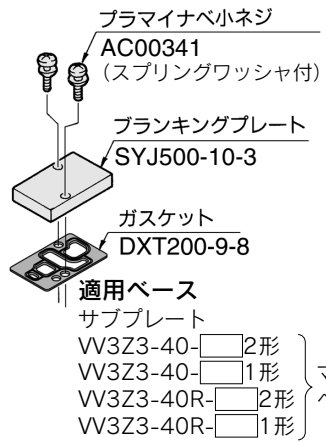


適用ベース

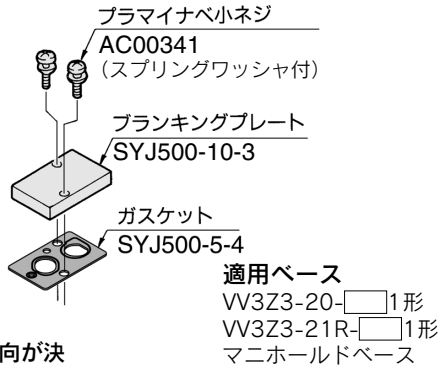
サブプレート
WV3Z3-40-□2形
WV3Z3-40-□1形 } マニホールド
WV3Z3-40R-□2形 } ベース
WV3Z3-40R-□1形 }

ブランキングプレート Ass'y

品番: DXT200-8-3A



品番: DXT200-8-6A



⚠ 注意

取付ねじ締付トルク

M2.5 : 0.45N・m

⚠ 警告

ソレノイドバルブをマニホールドベースやサブプレートなどに取付ける場合は取付け方向が決められています。間違った方向に取付けると接続された機器が誤作動を起こす場合がありますので、本カタログの外形図を参照し、取付け方向に注意してください。

SY

SYJ

VK

VZ

VT

VT

VP

VG

VP

VQ

VKF

VQZ

VZ

VS

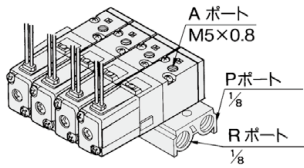
VZ300 Series

VZ300/500 Seriesは生産中止となります。
 代替機種は、VZ300→SYJ500、VZ500→SYJ700になります。
 詳細は[こちら](#)をご覧ください。



内部パイロット形用マニホールド

20-□1形



型式表示方法

VV3Z3-20-05 1-□-□-□

マニホールド連数

02	2連
:	:
20	20連

●P.Rポートねじの種類

無記号	Rc
00F	G
00N	NPT
00T	NPTF

●オプション

F	フット形ブラケット付
---	------------

※ブラケットは取付けられていません。

●CE/UKCA対応

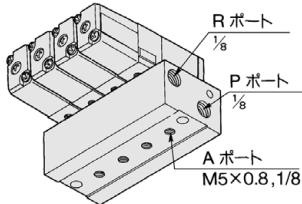
無記号	—
Q	CE/UKCA対応品

適用電磁弁
 VZ312-□□□□-M5(-Q)
 VZ312M-□□□□-M5(-Q)
 VZ322-□□□□-M5(-Q)
 VZ322M-□□□□-M5(-Q)

適用ブランキングプレート Ass'y
 DXT200-8-6A

注)6連以上の場合にはPポート両側から加圧し両側のRポートより排気してください。

40-□2形



型式表示方法

VV3Z3-40-05 2-M5□-□

マニホールド連数

02	2連
:	:
20	20連

●Aポート接続

M5	M5×0.8
01	1/8

●P.Rポートねじの種類

無記号	Rc
F	G
N	NPT
T	NPTF

●CE/UKCA対応

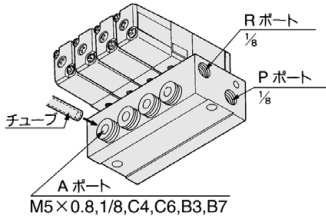
無記号	—
Q	CE/UKCA対応品

適用電磁弁
 VZ314-□□□□(-Q)
 VZ314M-□□□□(-Q)
 VZ324-□□□□(-Q)
 VZ324M-□□□□(-Q)

適用ブランキングプレート Ass'y
 DXT200-8-3A

注)9連以上の場合にはPポート両側から加圧し両側のRポートより排気してください。

40-□1形



型式表示方法

VV3Z3-40-05 1-C6□-□

マニホールド連数

02	2連
:	:
20	20連

●Aポート接続

M5	M5×0.8
01	1/8
C4	φ4ワンタッチ管継手
C6	φ6ワンタッチ管継手
B3	φ5/32"ワンタッチ管継手
B7	φ1/4"ワンタッチ管継手

●P.Rポートねじの種類

無記号	Rc
F	G
N	NPT
T	NPTF

●CE/UKCA対応

無記号	—
Q	CE/UKCA対応品

適用電磁弁
 VZ314-□□□□(-Q)
 VZ314M-□□□□(-Q)
 VZ324-□□□□(-Q)
 VZ324M-□□□□(-Q)

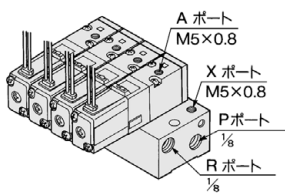
適用ブランキングプレート Ass'y
 DXT200-8-3A

注)9連以上の場合にはPポート両側から加圧し両側のRポートより排気してください。

外部パイロット形用マニホールド

主弁の圧力から切離して別にパイロット弁の圧力を外部からとるタイプです。真空(-100kPaまで)や0.15MPa以下の低圧ラインで使用できます。

21R-□1形



型式表示方法

VV3Z3-21R-05 1-□-□

マニホールド連数

02	2連
:	:
20	20連

●P.Rポートねじの種類

無記号	Rc
00F	G
00N	NPT
00T	NPTF

●CE/UKCA対応

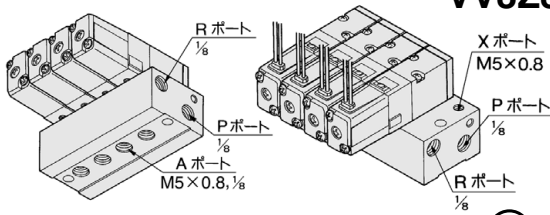
無記号	—
Q	CE/UKCA対応品

適用電磁弁
 VZ312R-□□□□-M5(-Q)
 VZ322R-□□□□-M5(-Q)

適用ブランキングプレート Ass'y
 DXT200-8-6A

注)9連以上の場合にはPポートおよびRポート両側から加圧または排気してください。

40R-□2形



型式表示方法

VV3Z3-40R-05 2-01□-□

マニホールド連数

02	2連
:	:
20	20連

●Aポート接続

M5	M5×0.8
01	1/8

●P.Rポートねじの種類

無記号	Rc
F	G
N	NPT
T	NPTF

●CE/UKCA対応

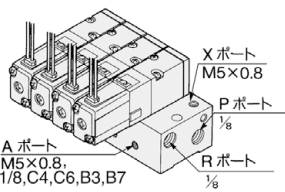
無記号	—
Q	CE/UKCA対応品

適用電磁弁
 VZ314R-□□□□(-Q)
 VZ324R-□□□□(-Q)

適用ブランキングプレート Ass'y
 DXT200-8-3A

注)9連以上の場合にはPポートおよびRポート両側から加圧または排気してください。

40R-□1形



型式表示方法

VV3Z3-40R-05 1-M5□-□

マニホールド連数

02	2連
:	:
20	20連

●Aポート接続

M5	M5×0.8
01	1/8
C4	φ4ワンタッチ管継手
C6	φ6ワンタッチ管継手
B3	φ5/32"ワンタッチ管継手
B7	φ1/4"ワンタッチ管継手

●P.Rポートねじの種類

無記号	Rc
F	G
N	NPT
T	NPTF

●CE/UKCA対応

無記号	—
Q	CE/UKCA対応品

適用電磁弁
 VZ314R-□□□□(-Q)
 VZ324R-□□□□(-Q)

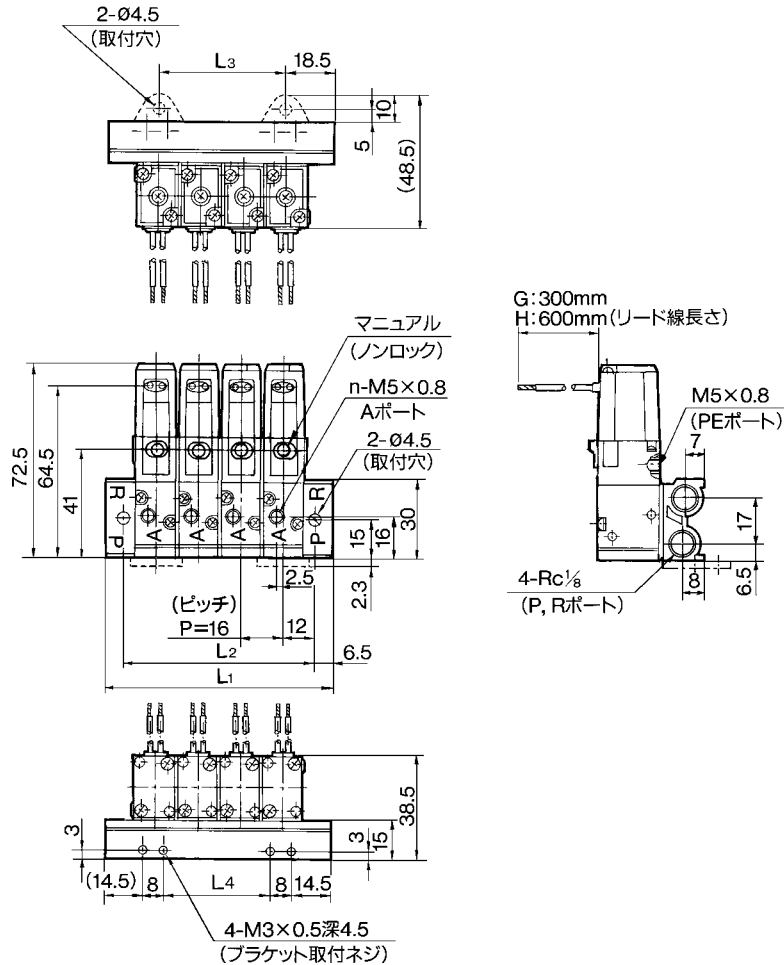
適用ブランキングプレート Ass'y
 DXT200-8-3A

注)9連以上の場合にはPポートおよびRポート両側から加圧または排気してください。

内部パイロット形用
20形マニホールド:上配管

VV3Z3-20- 連数 1(-F)

グロメット(G) (H)



SY

SYJ

VK

VZ

VT

VT

VP

VG

VP

VQ

VKF

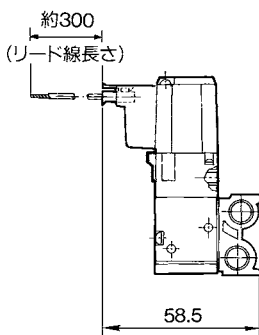
VQZ

VZ

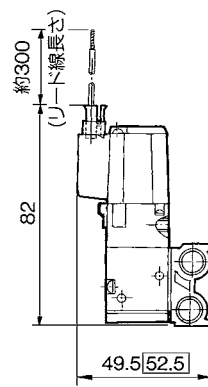
VS

連数n	2連	3	4	5	6	7	8	9	10	11	12	13	14	15	16	17	18	19	20連
L1	53	69	85	101	117	133	149	165	181	197	213	229	245	261	277	293	309	325	341
L2	40	56	72	88	104	120	136	152	168	184	200	216	232	248	264	280	296	312	328
L3	16	32	48	64	80	96	112	128	144	160	176	192	208	224	240	256	272	288	304
L4	8	24	40	56	72	88	104	120	136	152	168	184	200	216	232	248	264	280	296

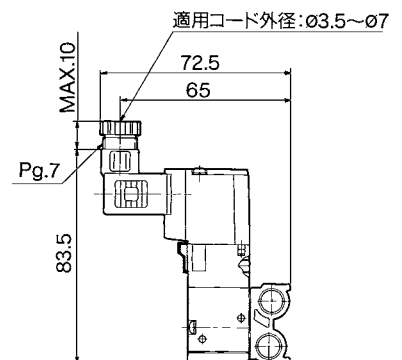
L形プラグコネクタ (L)



M形プラグコネクタ (M)



DIN形ターミナル (D)



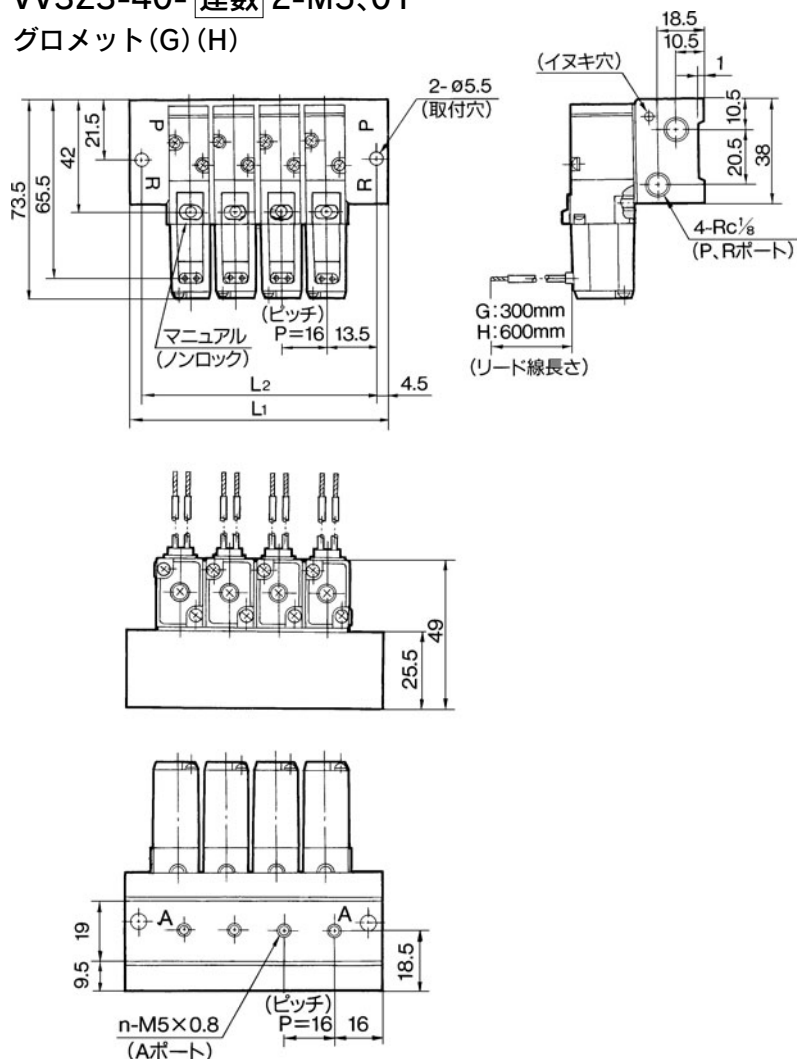
□内数字はランプ・サージ電圧保護回路付の場合

VZ300 Series

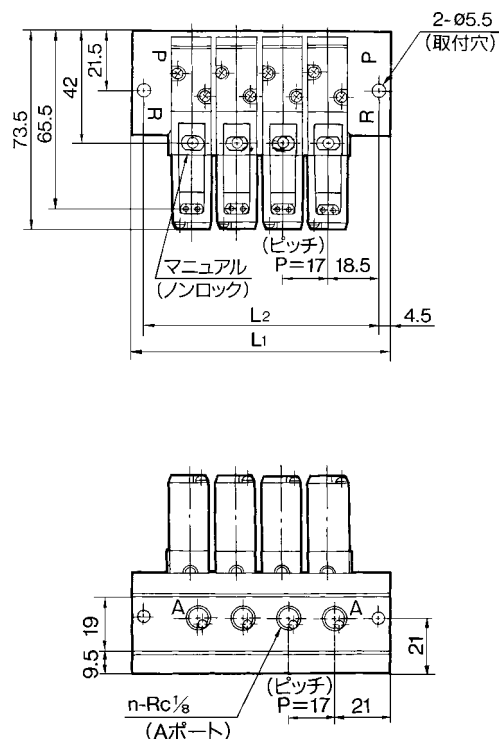
40形マニホールド:裏配管

VV3Z3-40- 連数 2-M5、01

グロメット(G) (H)



RC1/8の場合

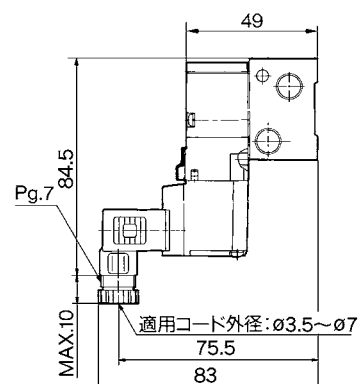
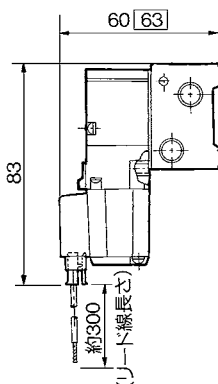
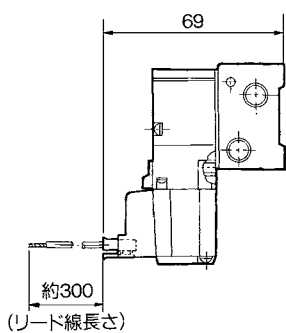


口径	連数n	2連	3	4	5	6	7	8	9	10	11	12	13	14	15	16	17	18	19	20連
M5	L1	52	68	84	100	116	132	148	164	180	196	212	228	244	260	276	292	308	324	340
	L2	43	59	75	91	107	123	139	155	171	187	203	219	235	251	267	283	299	315	331
Rc1/8	L1	63	80	97	114	131	148	165	182	199	216	233	250	267	284	301	318	335	352	369
	L2	54	71	88	105	122	139	156	173	190	207	224	241	258	275	292	309	326	343	360

L形プラグコネクタ (L)

M形プラグコネクタ (M)

DIN形ターミナル (D)



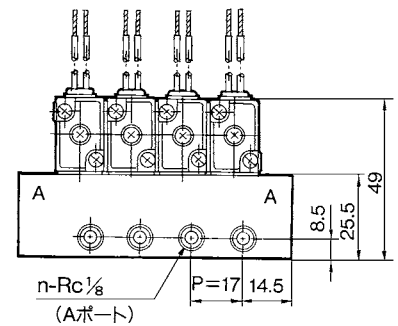
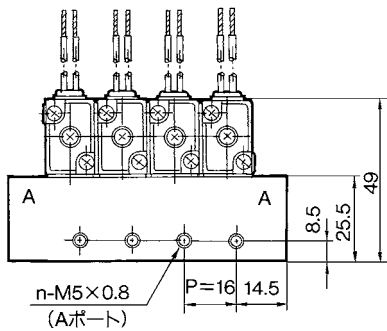
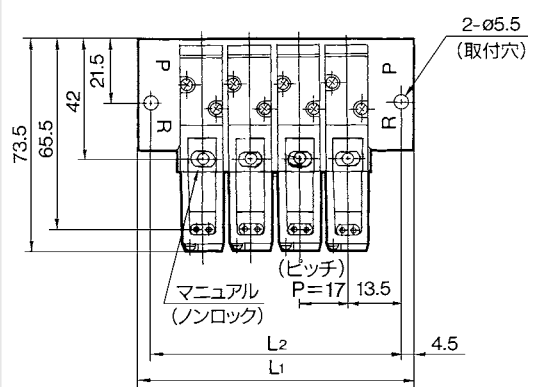
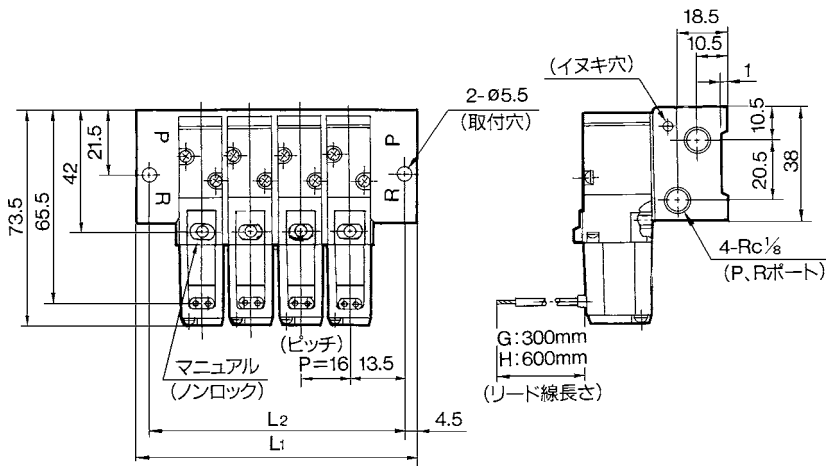
□内数字はランプ・サージ電圧保護回路付の場合

内部パイロット形用
40形マニホールド:横配管

VV3Z3-40- 連数 1-M5、01

グロメット(G)(H)

Rc1/8の場合

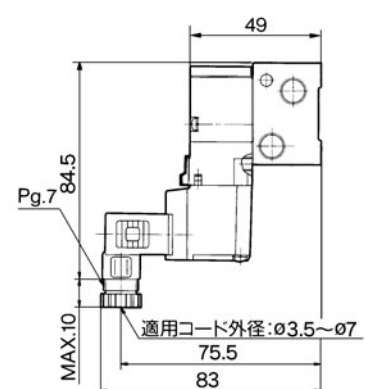
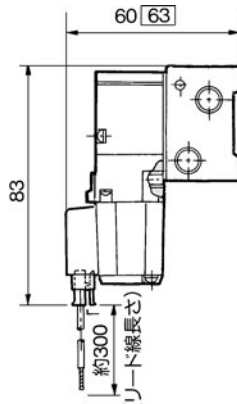
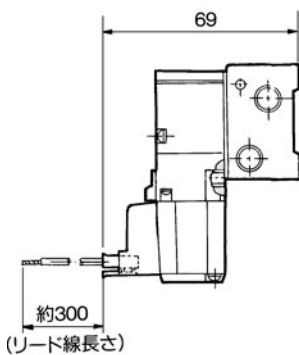


口径	連数n	2連	3	4	5	6	7	8	9	10	11	12	13	14	15	16	17	18	19	20連
M5	L1	52	68	84	100	116	132	148	164	180	196	212	228	244	260	276	292	308	324	340
	L2	43	59	75	91	107	123	139	155	171	187	203	219	235	251	267	283	299	315	331
Rc1/8	L1	53	70	87	104	121	138	155	172	189	206	223	240	257	274	291	308	325	342	359
	L2	44	61	78	95	112	129	146	163	180	197	214	231	248	265	282	299	316	333	350

L形プラグコネクタ(L)

M形プラグコネクタ(M)

DIN形ターミナル(D)



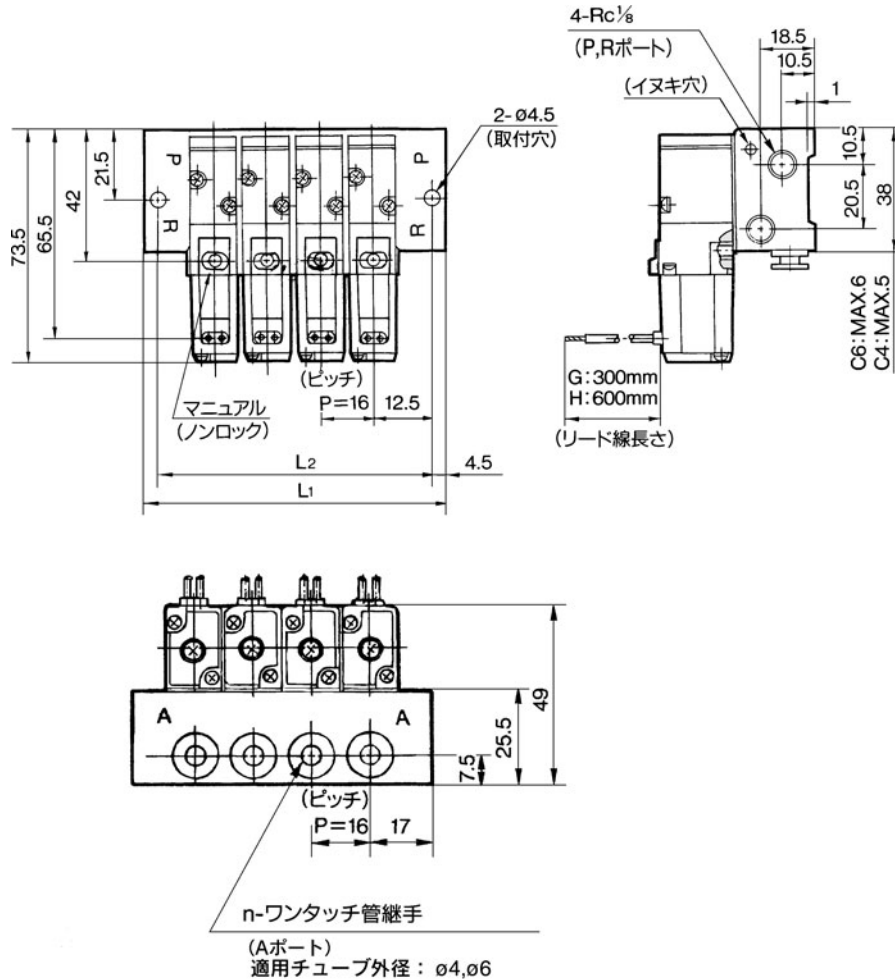
□内数字はランプ・サージ電圧保護回路付の場合

VZ300 Series

内部パイロット形用
40形マニホールド:横配管

VV3Z3-40- 連数 1-C4,C6

グロメット(G)(H)

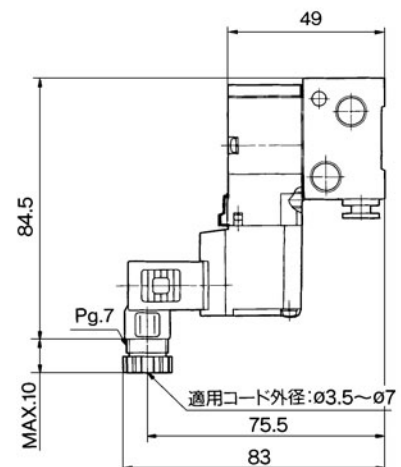
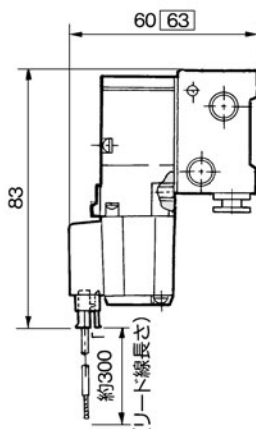
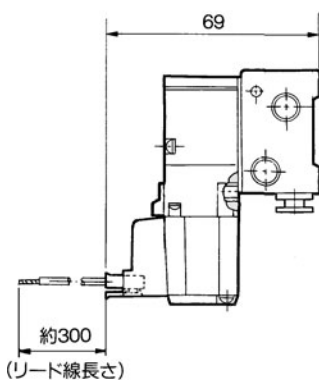


連数n	2連	3	4	5	6	7	8	9	10	11	12	13	14	15	16	17	18	19	20連
L1	50	66	82	98	114	130	146	162	178	194	210	226	242	258	274	290	306	322	338
L2	41	57	73	89	105	121	137	153	169	185	201	217	233	249	265	281	297	313	329

L形プラグコネクタ(L)

M形プラグコネクタ(M)

DIN形ターミナル(D)

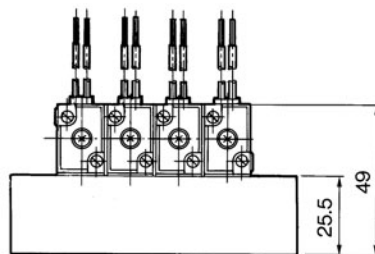
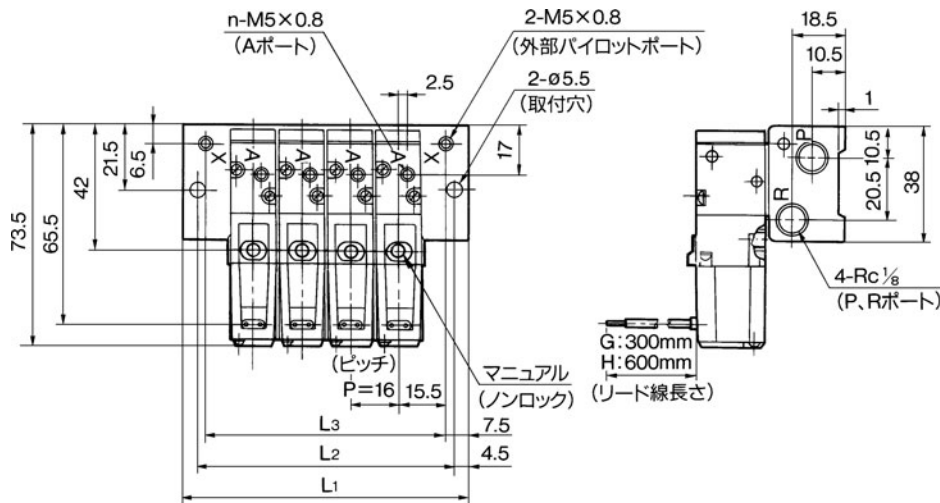


□内数字はランプ・サージ電圧保護回路付の場合

外部パイロット形用
21R形マニホールド:上配管

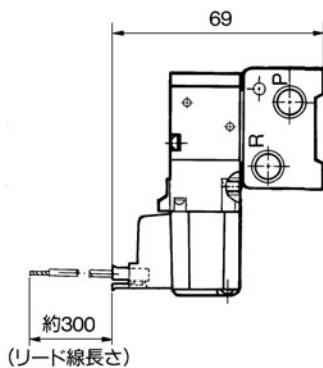
VV3Z3-21R- 連数 1

グロメット(G)(H)

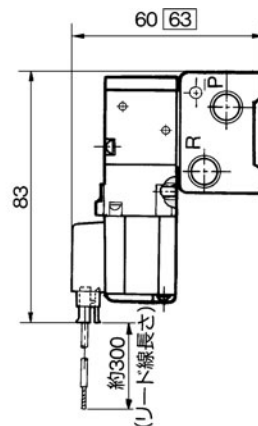


連数n	2連	3	4	5	6	7	8	9	10	11	12	13	14	15	16	17	18	19	20連
L1	62	78	94	110	126	142	158	174	190	206	222	238	254	270	286	302	318	334	350
L2	53	69	85	101	117	133	149	165	181	197	213	229	245	261	277	293	309	325	341
L3	47	63	79	95	111	127	143	159	175	191	207	223	239	255	271	287	303	319	335

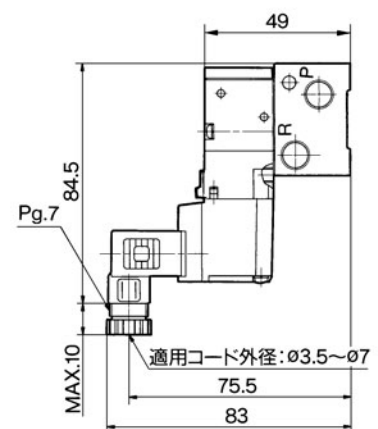
L形プラグコネクタ(L)



M形プラグコネクタ(M)



DIN形ターミナル(D)



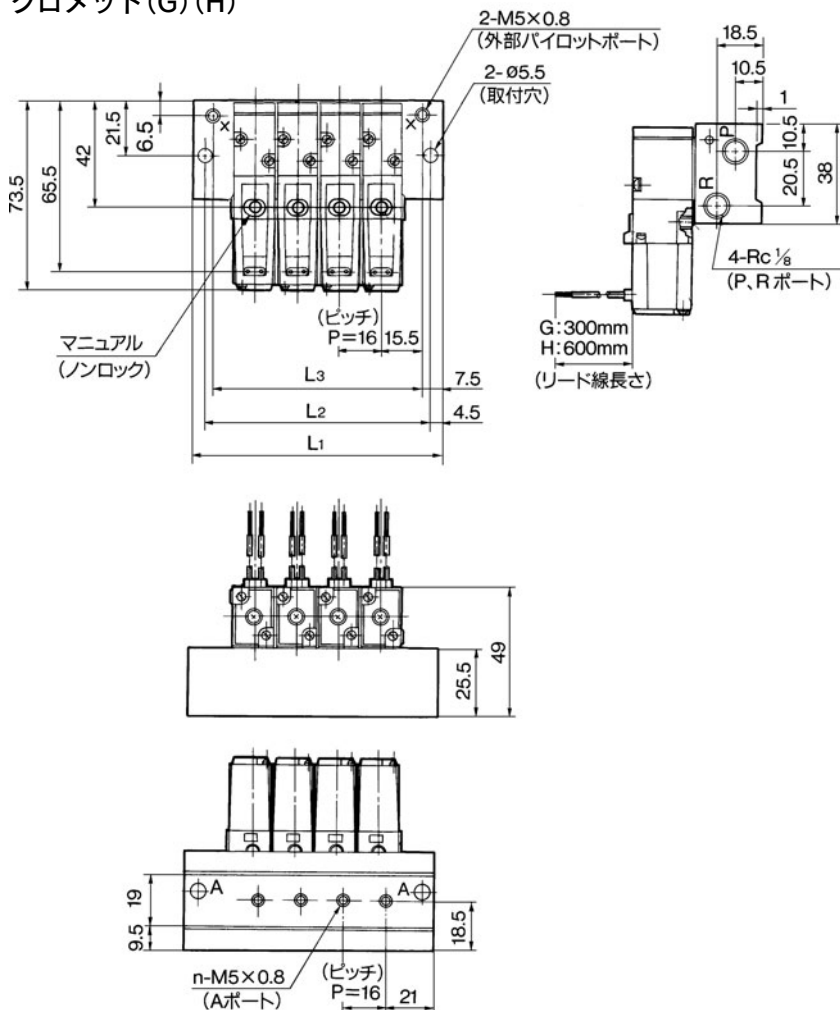
□内数字はランプ・サージ電圧保護回路付の場合

VZ300 Series

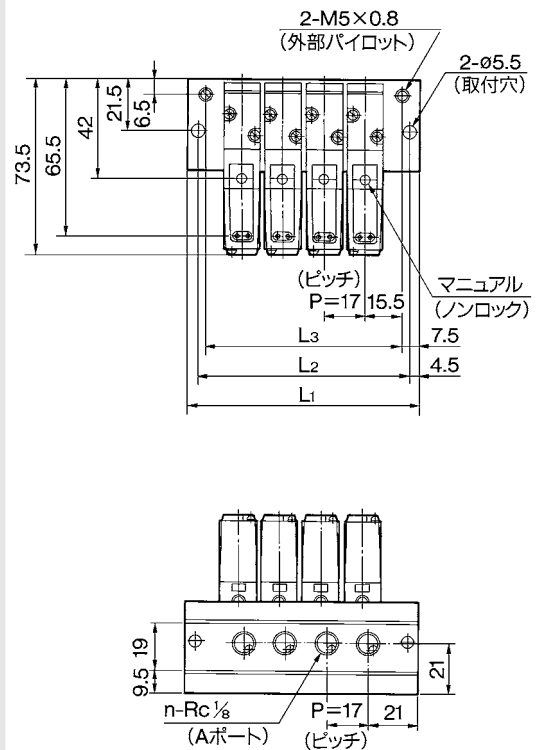
外部パイロット形用
40R形マニホールド:裏配管

VV3Z3-40R- **連数** 2-M5,01

グロメット(G)(H)



Rc1/8の場合

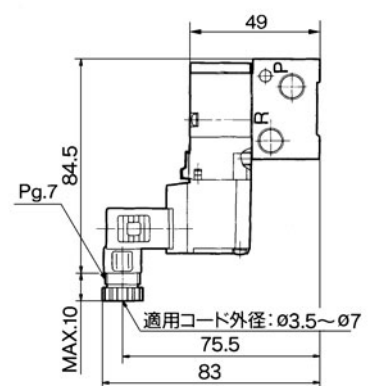
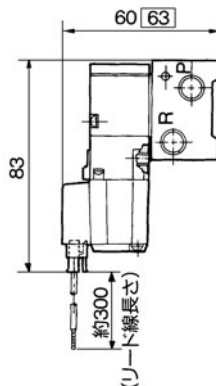
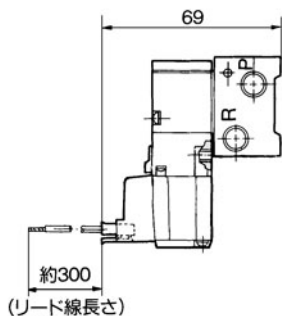


口径	連数n	2連	3	4	5	6	7	8	9	10	11	12	13	14	15	16	17	18	19	20連
M5	L1	62	78	94	110	126	142	158	174	190	206	222	238	254	270	286	302	318	334	350
	L2	53	69	85	101	117	133	149	165	181	197	213	229	245	261	277	293	309	325	341
	L3	47	63	79	95	111	127	143	159	175	191	207	223	239	255	271	287	303	319	335
Rc1/8	L1	63	80	97	114	131	148	165	182	199	216	233	250	267	284	301	318	335	352	369
	L2	54	71	88	105	122	139	156	173	190	207	224	241	258	275	292	309	326	343	360
	L3	48	65	82	99	116	133	150	167	184	201	218	235	252	269	286	303	320	337	354

L形プラグコネクタ(L)

M形プラグコネクタ(M)

DIN形ターミナル(D)



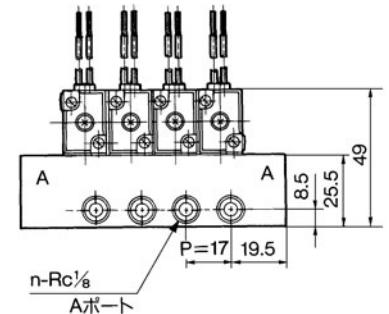
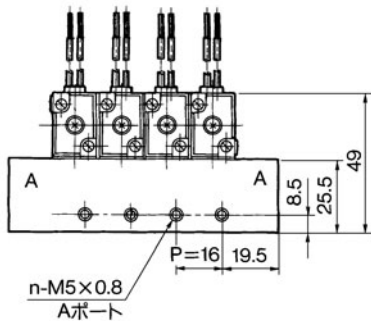
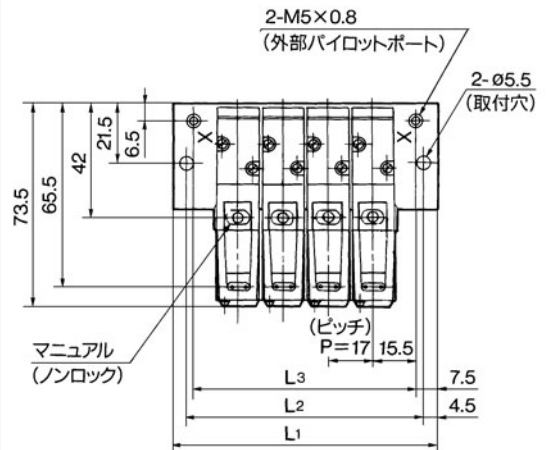
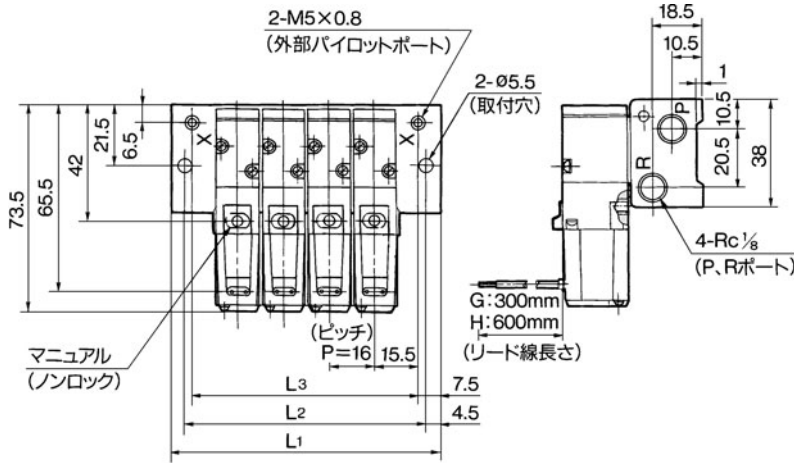
□内数字はランプ・サージ電圧保護回路付の場合

外部パイロット形用
40R形マニホールド:横配管

VV3Z3-40R- **連数** 1-M5,01

グロメット(G)(H)

Rc1/8の場合

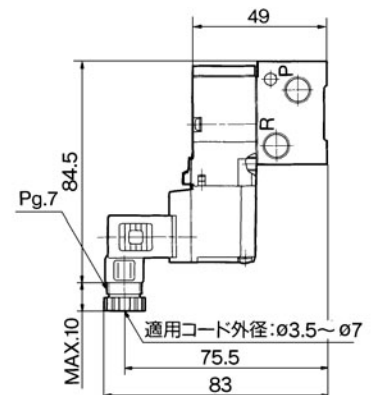
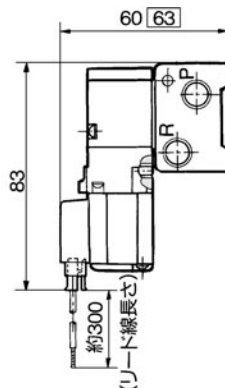
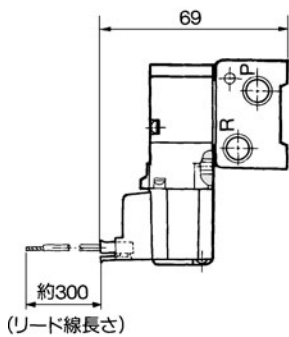


口径	連数n	2連	3	4	5	6	7	8	9	10	11	12	13	14	15	16	17	18	19	20連
M5	L1	62	78	94	110	126	142	158	174	190	206	222	238	254	270	286	302	318	334	350
	L2	53	69	85	101	117	133	149	165	181	197	213	229	245	261	277	293	309	325	341
	L3	47	63	79	95	111	127	143	159	175	191	207	223	239	255	271	287	303	319	335
Rc1/8	L1	63	80	97	114	131	148	165	182	199	216	233	250	267	284	301	318	335	352	369
	L2	54	71	88	105	122	139	156	173	190	207	224	241	258	275	292	309	326	343	360
	L3	48	65	82	99	116	133	150	167	184	201	218	235	252	269	286	303	320	337	354

L形プラグコネクタ(L)

M形プラグコネクタ(M)

DIN形ターミナル(D)



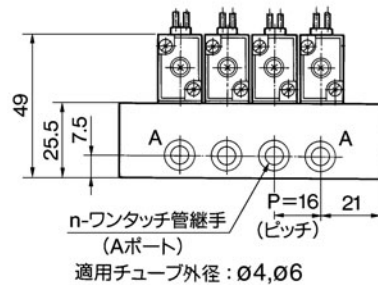
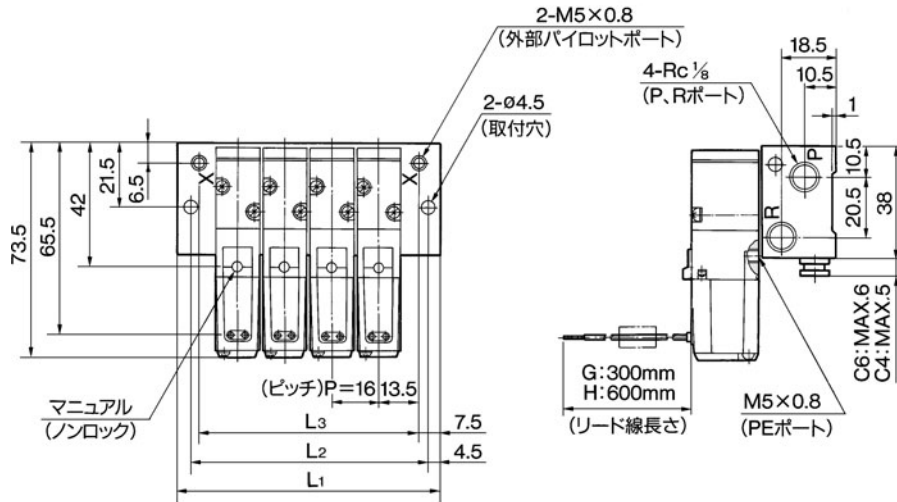
□内数字はランプ・サージ電圧保護回路付の場合

VZ300 Series

外部パイロット形用
40R形マニホールド:横配管

VV3Z3-40R- 連数 1-C4,C6

グロメット(G)(H)

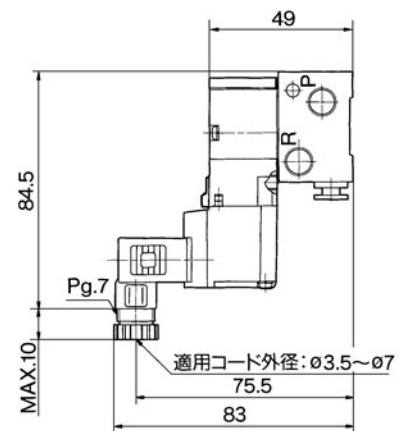
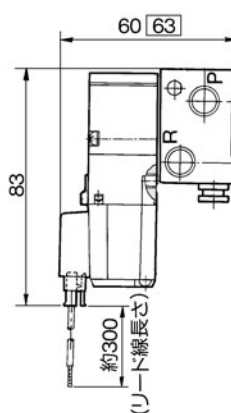
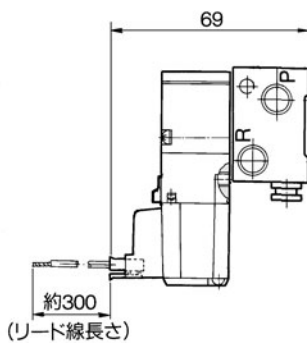


連数n	2連	3	4	5	6	7	8	9	10	11	12	13	14	15	16	17	18	19	20連
L1	58	74	90	106	122	138	154	170	186	202	218	234	250	266	282	298	314	330	346
L2	49	65	81	97	113	129	145	161	177	193	209	225	241	257	273	289	305	321	337
L3	43	59	75	91	107	123	139	155	171	187	203	219	235	251	267	283	299	315	331

L形プラグコネクタ(L)

M形プラグコネクタ(M)

DIN形ターミナル(D)



□内数字はランプ・サージ電圧保護回路付の場合

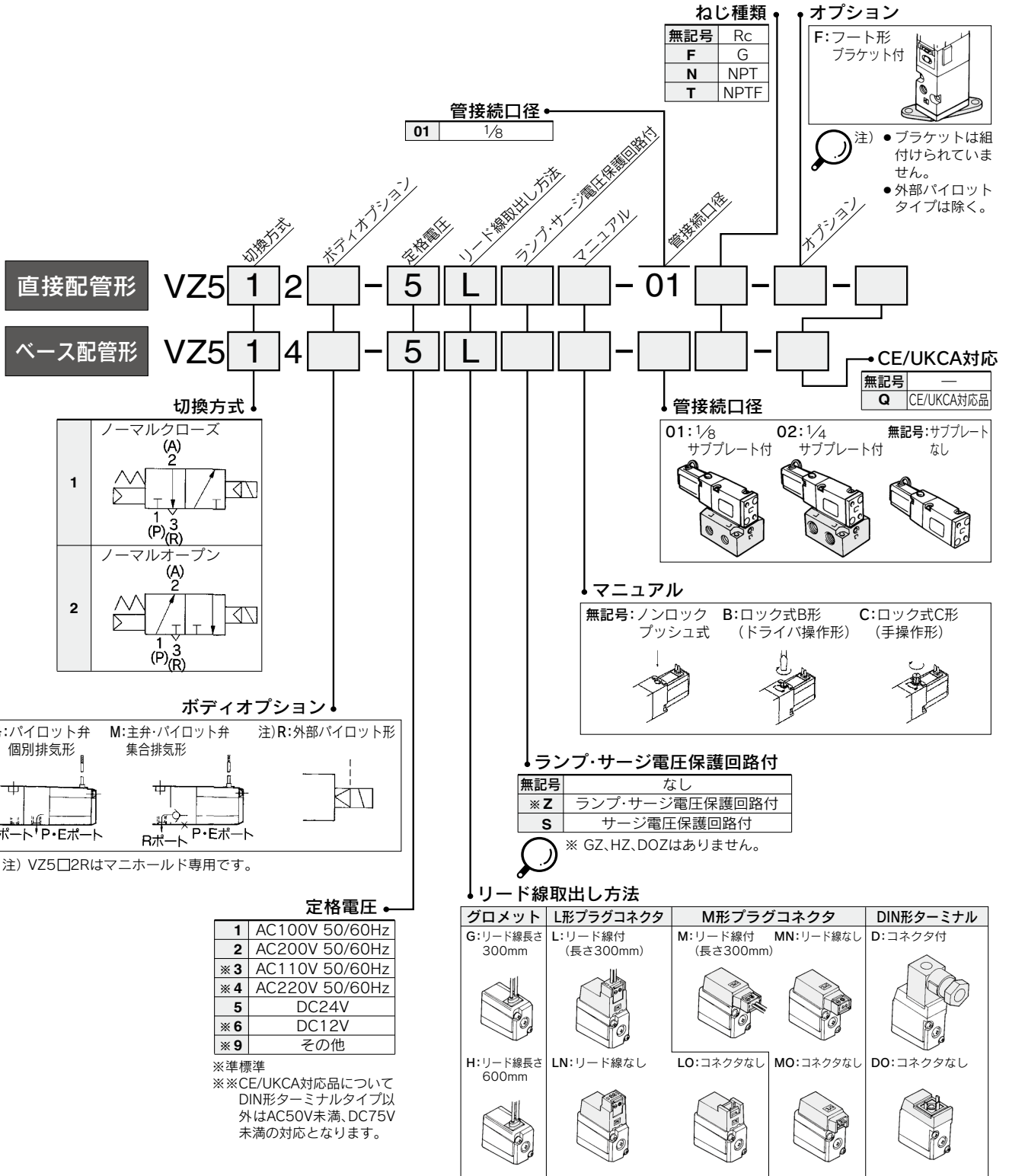
弾性体シール 3ポート／直接配管形・ベース配管形 VZ500 Series



VZ300/500 Seriesは生産中止となります。
代替機種は、VZ300→SYJ500、
VZ500→SYJ700になります。
詳細は[こちら](#)をご覧ください。

[オプション]
注) DIN形ターミナルタイプ以外は
AC50V未満、DC75V未満の対応
となります。

型式表示方法



- SY
- SYJ
- VK
- VZ**
- VT
- VT
- VP
- VG
- VP
- VQ
- VKF
- VQZ
- VZ
- VS

VZ500 Series

低消費電力: 1.8WDC

真空中に使用可能 - 100kPa
まで

500R: 外部パイロット形

パイロット弁の排気対策が不要

500M: 集合排気形

環境を保護するためにパイロット弁の排気対策をとる必要がありません。

セレクト弁、デバイダ弁としても使用可能

500R: 外部パイロット形

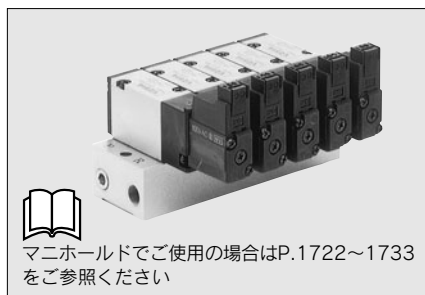
ユニバーサルポーティングとして使用可能。



直接配管形



ベース配管形



マニホールドでご利用の場合はP.1722~1733
をご参照ください



オーダーメイド仕様
(詳細→P.1734をご参照ください。)

仕様

使用流体	空気	
使用圧力範囲 MPa	内部パイロット形	0.15~0.7
周囲温度及び使用流体温度 ℃	-10~50(ただし凍結なきこと。前付44をご参照ください。)	
注1) 応答時間 ms{0.5MPa}時	20以下	
最大作動頻度 Hz	10	
有効断面積	下表参照願います。	
注2) 手動操作	ノンロックプッシュ式 ロック式ドライバ操作形、ロック式手操作形	
パイロット排気方法	パイロット弁個別排気形、主弁・パイロット弁集合排気形	
給油	不要	
取付姿勢	自由	
注3) 耐衝撃/耐振動 m/s ²	300/50	
保護構造	防塵	

注1) JIS B8374-1981の動的性能試験による。(コイル温度20℃、定格電圧時、サージ電圧保護回路なしの場合)

注2) ロック式マニュアル操作時の使用トルクは、0.2N・m以下としてください。

注3) 耐衝撃: 落下式衝撃試験機で主弁・可動鉄心の軸方向および直角方向、通電および非通電の各条件でそれぞれ1回試験したとき誤動作なし。(初期における値)

耐振動: 45~2000Hz 1掃引、主弁・可動鉄心の軸方向および直角方向、通電および非通電の各条件で試験したとき誤動作なし。(初期における値)

ソレノイド仕様

※ 標準値

リード線取だし方法	グロメット(G)・(H)、L形プラグコネクタ(L)、 M形プラグコネクタ(M)、DIN形ターミナル(D)	
コイル定格電圧 V	AC50/60Hz	100、200、※24、※48、※110、※220
	DC	24、※6、※12、※48
許容電圧変動 %	定格電圧の-15~+10	
注) 消費電力 W [電流値mA]	DC	1.8(ランプ付2.1)[DC24V:75(ランプ付87.5)]
注) 皮相電力 VA [電流値mA]	AC	起動 4.5/50Hz、4.2/60Hz [AC100V:45/50Hz、42/60Hz AC200V:22.5/50Hz、21/60Hz]
		励磁 3.5/50Hz、3/60Hz [AC100V:35/50Hz、30/60Hz AC200V:17.5/50Hz、15/60Hz]
サージ電圧保護回路	DC: ダイオード、AC: ZNR	
インジケータランプ	DC: LED(赤)、AC: ネオン球	

注) 定格電圧時

流量特性/質量表

バルブ型式	切換方式	管接続 口径	流量特性						質量 ^{注)} g	
			1→2(P→A)			2→3(A→R)				
			C[dm ³ /(s·bar)]	b	Cv	C[dm ³ /(s·bar)]	b	Cv		
直接配管形	VZ512	N.C.	1/8	2.8	0.43	0.77	2.5	0.51	0.76	110
	VZ522	N.O.		2.7	0.38	0.72	2.4	0.42	0.69	
ベース配管形 (サブプレート付)	VZ514	N.C.	1/8	2.9	0.32	0.71	2.7	0.34	0.69	160 (サブプレート なし110)
	VZ524	N.O.		2.8	0.21	0.71	2.3	0.45	0.63	
	VZ514	N.C.	1/4	3.0	0.31	0.74	2.6	0.33	0.66	
	VZ524	N.O.		2.7	0.31	0.68	2.3	0.48	0.64	

注) グロメットタイプの質量です。

オプション

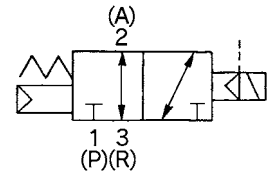
品名	品番	備考
フート形ブラケット	DXT201-19-1A	ビス付、VZ5□2用

外部パイロットタイプ:VZ500R

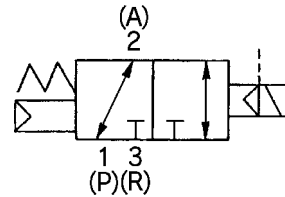
主弁の圧力から切離して別にパイロット弁の圧力を外部からとるタイプです。
真空-100kPaまでや0.15MPa以下の低圧ラインで使用できます。

JIS記号

VZ51□R



VZ52□R

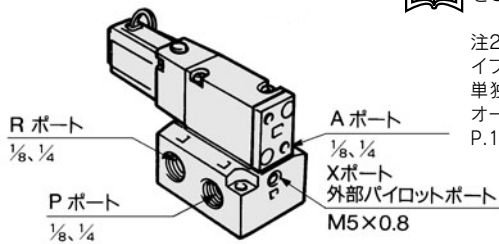


仕様

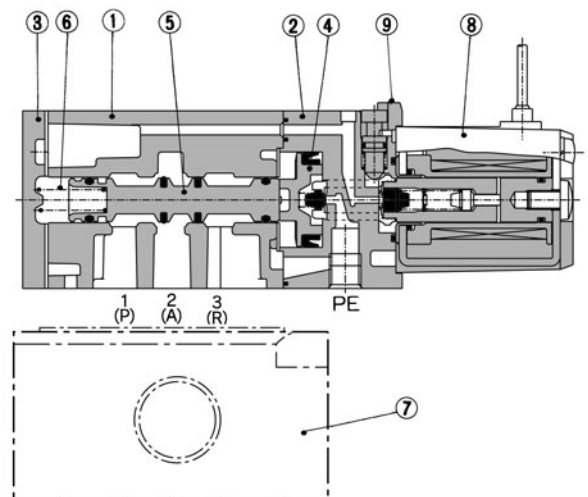
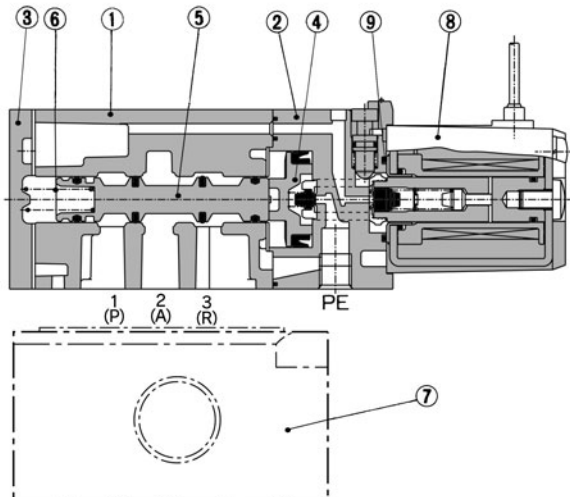
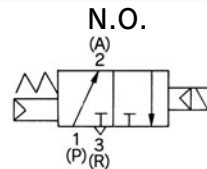
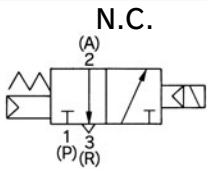
適用型式	ベース配管形(VZ314R、VZ324R)	
使用圧力範囲 MPa	メイン圧力	-100kPa~0.7
	外部パイロット圧力	0.15~0.7

注1) マニホールドについてはP.1722
をご参照ください。

注2) 直接配管形の場合、外部パイロットタイプ(VZ5□2R)はマニホールド専用です。
単独で使用可能な外部パイロット形を
オーダーメイド仕様で用意していますので
P.1734を参照してください。



構造図



構成部品

番号	部品名	材質	備考
①	ボディ	アルミダイカスト	プラチナシルバー
②	ピストンプレート	樹脂	黒色
③	エンドカバー	アルミダイカスト	黒色
④	ピストン	樹脂	—
⑤	スプール弁Ass'y	—	—
⑥	スプールのスプリング	SUS	—

交換部品

番号	部品名	材質	部品品番	備考
⑦	サブプレート	アルミダイカスト	DXT201-2-1□P DXT201-2-2□P	1/8 1/4
⑧	ソレノイドAss'y	エポキシ、SUS		
⑨	Oリング	NBR	KA00481	VZ100シリーズと共通

サブプレート品番 DXT201-2-1/2□P

•ねじの種類	
無記号	Rc
F	G
N	NPT
T	NPTF

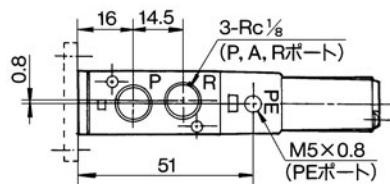
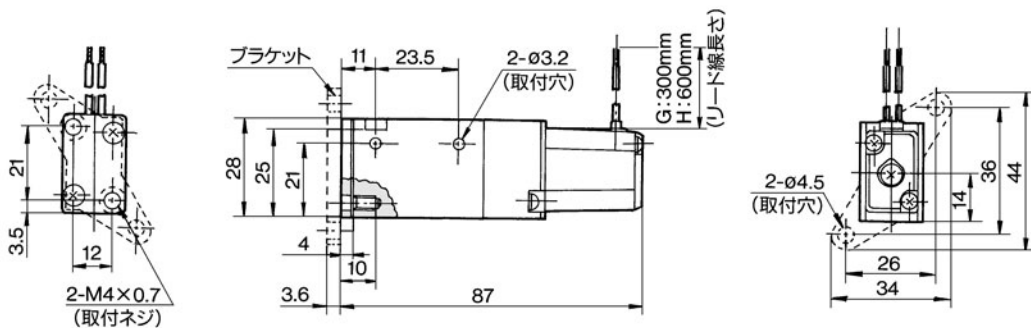
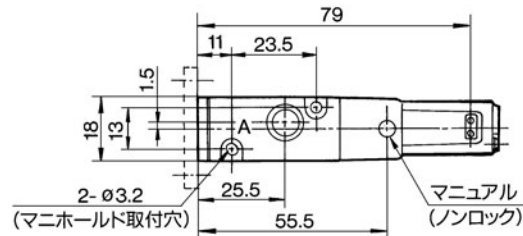
- SY
- SYJ
- VK
- VZ**
- VT
- VT
- VP
- VG
- VP
- VQ
- VKF
- VQZ
- VZ
- VS

VZ500 Series



直接配管形

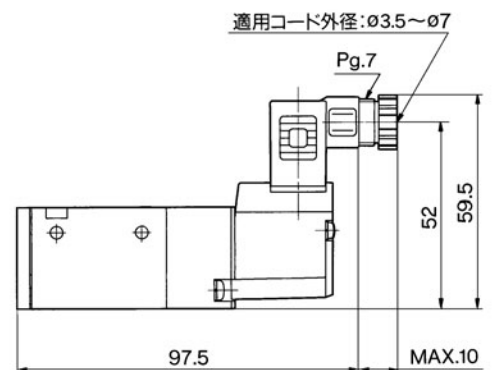
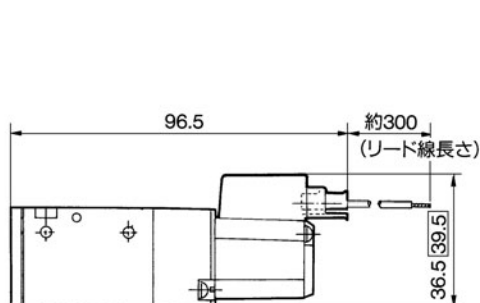
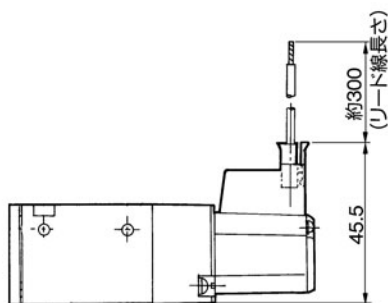
グロメット(G)(H)
VZ5□2-□_G□□-01(-F)



L形プラグコネクタ(L)
VZ5□2-□L□□-01

M形プラグコネクタ(M)
VZ5□2-□M□□-01

DIN形ターミナル(D)
VZ5□2-□D□□-01

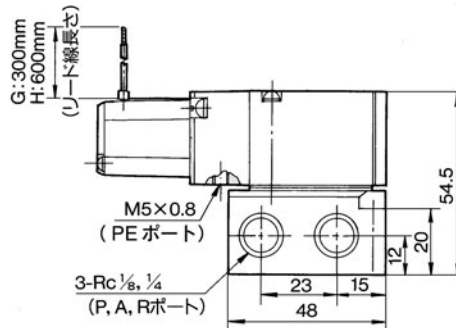
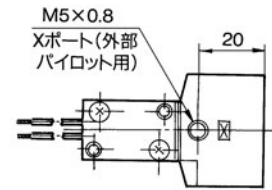
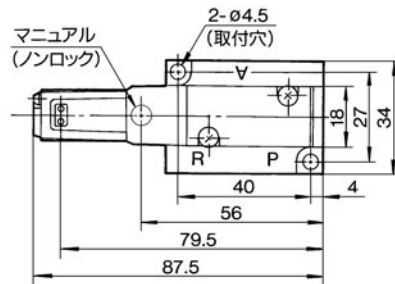
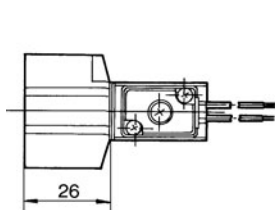
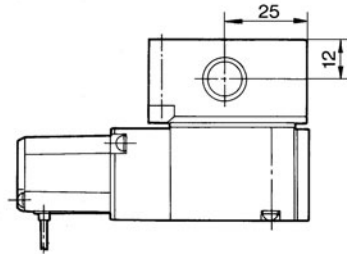


□内数字はランプ・サージ電圧保護回路付の場合

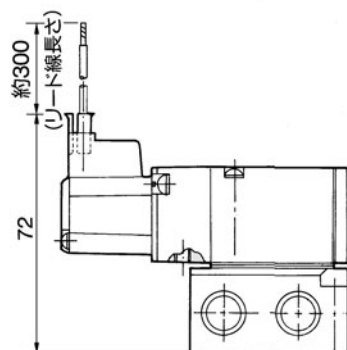


ベース配管形(サブプレート付)

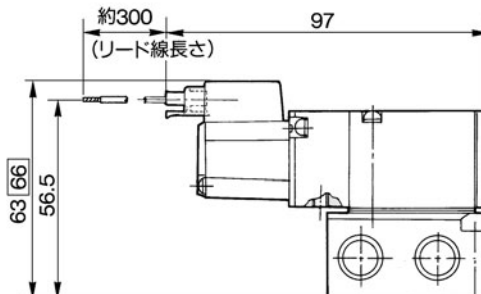
グロメット(G)(H)
 VZ5□4-□ $\frac{G}{H}$ □□-01/02



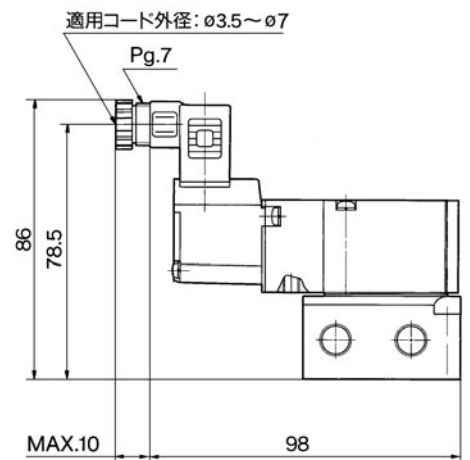
L形プラグコネクタ(L)
 VZ5□4-□L□□-01/02



M形プラグコネクタ(M)
 VZ5□4-□M□□-01/02



DIN形ターミナル(D)
 VZ5□4-□D□□-01/02



SY

SYJ

VK

VZ

VT

VT

VP

VG

VP

VQ

VKF

VQZ

VZ

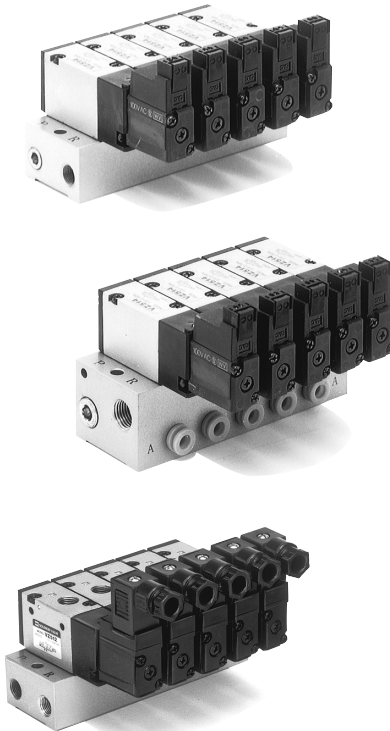
VS



□内数字はランプ・サージ電圧保護回路付の場合

VZ500 Series

マニホールド仕様



流量特性表

マニホールド型式	管接続 口径		流量特性							
	1(P),3(R) ポート	2(A) ポート	1→2(P→A)			2→3(A→R)				
			C(dm ³ /(s·bar))	b	Cv	C(dm ³ /(s·bar))	b	Cv		
直接配管形 内部パイロット用	VV3Z5-20-□1形	VZ5□2	1/8	1/8	2.2	0.34	0.55	2.3	0.27	0.59
	VV3Z5-21-□1形	VZ5□2	1/4	1/8	2.2	0.39	0.59	2.4	0.32	0.62
ベース配管形 内部パイロット用	VV3Z5-40-□2形	VZ5□4	1/8	1/8	2.1	0.35	0.59	2.3	0.27	0.54
	VV3Z5-41-□2形		1/4	1/8	2.2	0.35	0.59	2.4	0.36	0.66
	VV3Z5-41-□1形	1/4	1/8	2.0	0.27	0.47	2.2	0.32	0.56	
		1/4	C6	1.6	0.32	0.39	2.2	0.27	0.54	
直接配管形 外部パイロット用	VV3Z5-21R-□1形	VZ5□2R	1/4	1/8	2.2	0.34	0.55	2.4	0.32	0.62
	VV3Z5-41R-□2形	VZ5□4R	1/4	1/8	2.2	0.35	0.59	2.4	0.36	0.66
ベース配管形 外部パイロット用	VV3Z5-41R-□1形		1/4	1/8	2.0	0.27	0.47	2.2	0.32	0.56
	VV3Z5-41R-□1形		1/4	C6	1.6	0.32	0.39	2.2	0.27	0.54
			1/4	C8	2.1	0.24	0.51	2.3	0.31	0.59

注) マニホールドベース取付時の値。

マニホールド型式表示方法

マニホールドするバルブおよびブランキングプレートAss'yはマニホールドベース型式と併記してご指示ください。

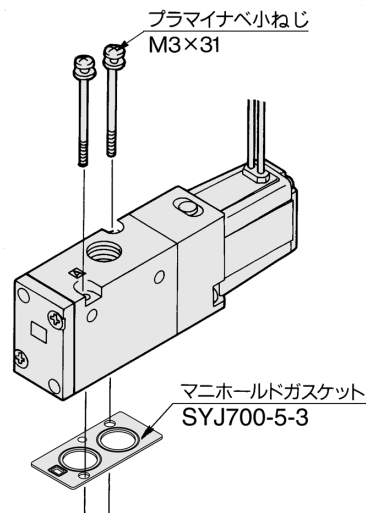
(例)

VV3Z5-20-031 … 1ヶ(マニホールドベース) VV3Z5-41R-031-01 … 1ヶ(マニホールドベース)
 VZ512-5LZ-01 … 2ヶ(バルブ) VZ514R-5G … 2ヶ(バルブ)
 DXT201-15-6A … 1ヶ(ブランキングプレートAss'y) DXT201-15-4A … 1ヶ(ブランキングプレートAss'y)

オプション

電磁弁、マニホールドガスケット、マニホールドベース組合せ

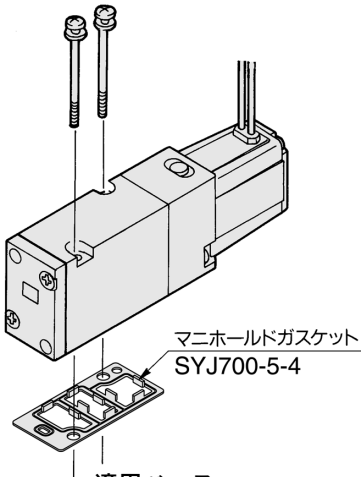
直接配管形(VZ5□2形)



適用ベース

VV3Z5-20-□1形 } マニホールド
 VV3Z5-21-□1形 } ベース
 VV3Z5-21R-□1形

ベース配管形(VZ5□4形)



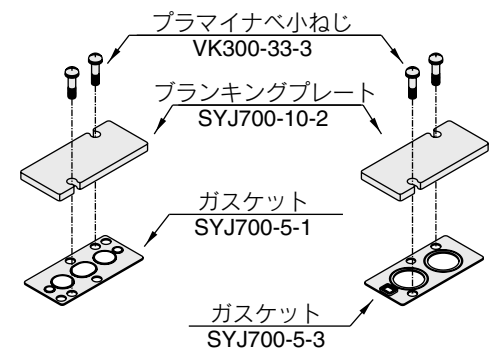
適用ベース サブプレート

VV3Z5-40-□2形 } マニホールド
 VV3Z5-41-□2形 } ベース
 VV3Z5-41-□1形 }
 VV3Z5-41R-□2形 }
 VV3Z5-41R-□1形 }

ブランキングプレートAss'y

品番: DXT201-15-4A
 (直管タイプ・ベース
 配管タイプ共用)

品番: DXT201-15-6A
 (直管タイプのマニホールド
 ベース組付出荷の場合)



適用ブランキングプレートAss'y

マニホールドベース	ブランキングプレートAss'y品番
VV3Z5-20形	DXT201-15-6A
VV3Z5-21(R)形	
VV3Z5-40形	DXT201-15-4A
VV3Z5-41(R)形	

注) マニホールドベースに組付出荷の場合のみ。
 ※ブランキングプレートAss'y単品出荷の場合は
 DXT201-15-4A (直管タイプ・ベース配管タイプ
 共用) となります。

注意

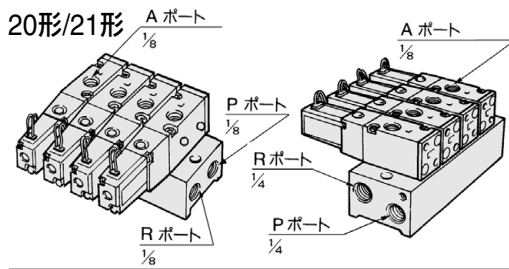
取付ねじ締付トルク
 M3 : 0.8N・m

警告

ソレノイドバルブをマニホールドベースやサブプレートなどに取付ける場合は取付け方向が決められています。間違った方向に取付けると接続された機器が誤作動を起こす場合がありますので、本カタログの外形図を参照し、取付け方向に注意してください。

VZ300/500 Seriesは生産中止となります。
 代替機種は、VZ300→SYJ500、VZ500→SYJ700になります。
 詳細は[こちら](#)をご覧ください。

内部パイロット形用マニホールド



型式表示方法

VV3Z5-20-051-□-□

マニホールド型式	マニホールド連数	P.Rポートねじの種類	CE/UKCA対応
20 20形 21 21形	02 2連 : : 20 20連	無記号 Rc 00F G 00N NPT 00T NPTF	無記号 - Q CE/UKCA 対応品

適用電磁弁

VZ512-□□□□-01□(-Q)
 VZ512M-□□□□-01□(-Q)
 VZ522-□□□□-01□(-Q)
 VZ522M-□□□□-01□(-Q)

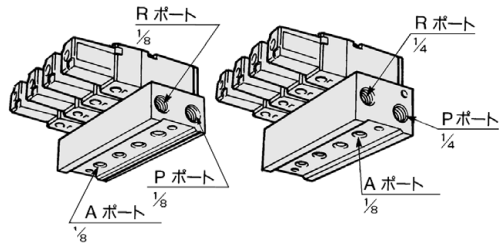
適用ブラッキングプレート

Ass'y
 DXT201-15-4A



注)20形で6連以上、21形で9連以上の場合には、Pポート両側から加圧し両側のRポートより排気してください。

40形/41形 (裏配管)



型式表示方法

VV3Z5-40-052-01□-□

マニホールド型式	マニホールド連数	Aポート接続	P.Rポートねじの種類	CE/UKCA対応
40 40形 41 41形	02 2連 : : 20 20連	01 1/8	無記号 Rc F G N NPT T NPTF	無記号 - Q CE/UKCA 対応品

適用電磁弁

VZ514-□□□□(-Q)
 VZ514M-□□□□(-Q)
 VZ524-□□□□(-Q)
 VZ524M-□□□□(-Q)

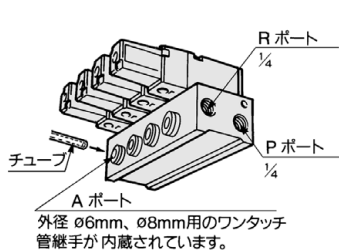
適用ブラッキングプレート

Ass'y
 DXT201-15-4A



注)40形で6連以上、41形で9連以上の場合には、Pポート両側から加圧し両側のRポートより排気してください。

41形 (横配管)



型式表示方法

VV3Z5-41-051-C6□-□

マニホールド連数	Aポート接続	P.Rポートねじの種類	CE/UKCA対応
02 2連 : : 20 20連	01 1/8 C6 ø6ワンタッチ管継手 C8 ø8ワンタッチ管継手 B7 ø1/4"ワンタッチ管継手 B9 ø5/16"ワンタッチ管継手	無記号 Rc F G N NPT T NPTF	無記号 - Q CE/UKCA 対応品

適用電磁弁

VZ514-□□□□(-Q)
 VZ514M-□□□□(-Q)
 VZ524-□□□□(-Q)
 VZ524M-□□□□(-Q)

適用ブラッキングプレート

Ass'y
 DXT201-15-4A

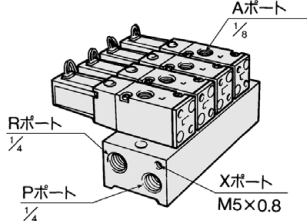


注)9連以上の場合にはPポート両側から加圧し両側のRポートより排気してください。

外部パイロット形用マニホールド

主弁の圧力から切離して別にパイロット弁の圧力を外部からとるタイプです。真空 (-100kPaまで) や 0.15MPa以下の低圧ラインで使用できます。

21R形



型式表示方法

VV3Z5-21R-051-□-□

マニホールド連数	P.Rポートねじの種類	CE/UKCA対応
02 2連 : : 20 20連	無記号 Rc 00F G 00N NPT 00T NPTF	無記号 - Q CE/UKCA 対応品

適用電磁弁

VZ512R-□□□□-01□(-Q)
 VZ522R-□□□□-01□(-Q)

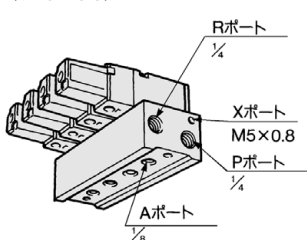
適用ブラッキングプレート

Ass'y
 DXT201-15-4A



注)9連以上の場合にはPポートおよびRポート両側から加圧または排気してください。

41R形 (裏配管)



型式表示方法

VV3Z5-41R-052-01□-□

マニホールド連数	Aポート接続	P.Rポートねじの種類	CE/UKCA対応
02 2連 : : 20 20連	01 1/8	無記号 Rc F G N NPT T NPTF	無記号 - Q CE/UKCA 対応品

適用電磁弁

VZ514R-□□□□(-Q)
 VZ524R-□□□□(-Q)

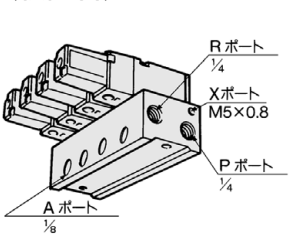
適用ブラッキングプレート

Ass'y
 DXT201-15-4A



注)9連以上の場合にはPポートおよびRポート両側から加圧または排気してください。

41R形 (横配管)



型式表示方法

VV3Z5-41R-051-01□-□

マニホールド連数	Aポート接続	P.Rポートねじの種類	CE/UKCA対応
02 2連 : : 20 20連	01 1/8 C6 ø6ワンタッチ管継手 C8 ø8ワンタッチ管継手 B7 ø1/4"ワンタッチ管継手 B9 ø5/16"ワンタッチ管継手	無記号 Rc F G N NPT T NPTF	無記号 - Q CE/UKCA 対応品

適用電磁弁

VZ514R-□□□□(-Q)
 VZ524R-□□□□(-Q)

適用ブラッキングプレート

Ass'y
 DXT201-15-4A



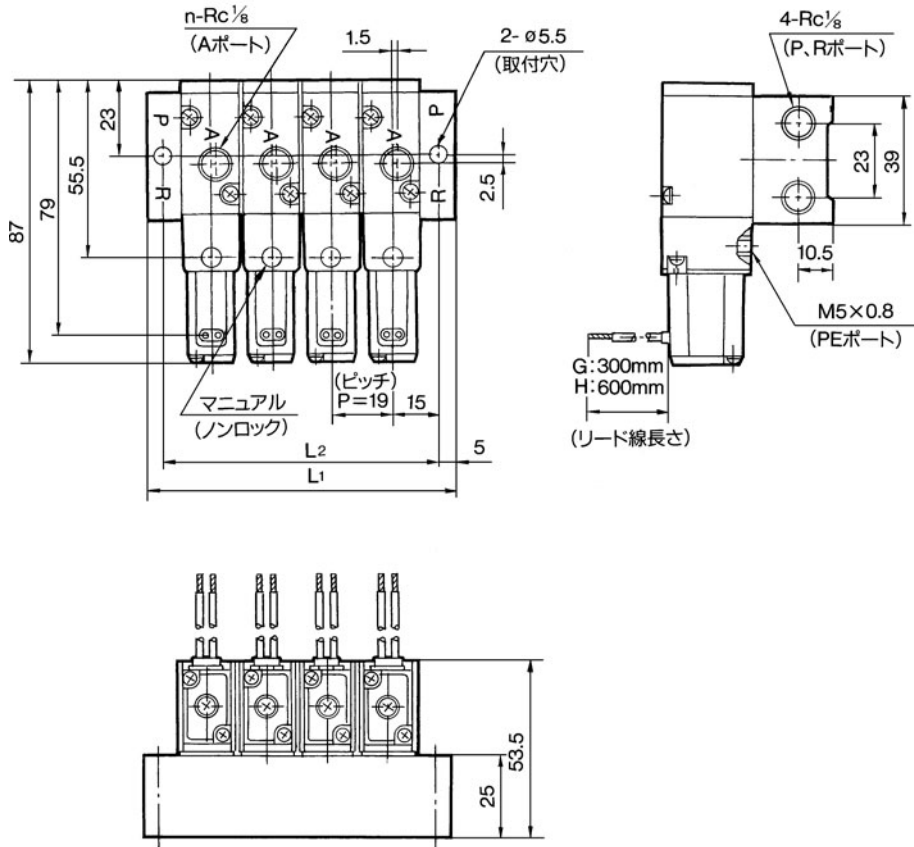
注)9連以上の場合にはPポートおよびRポート両側から加圧または排気してください。

VZ500 Series

内部パイロット形用
20形マニホールド:上配管

VV3Z5-20-連数 1

グロメット(G)(H)

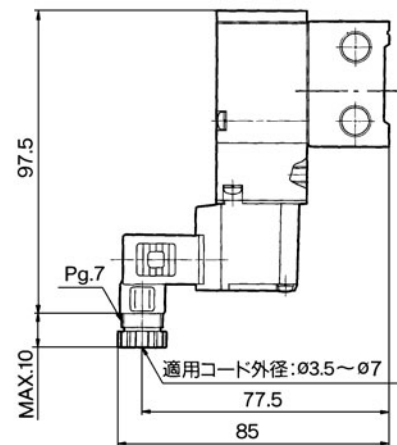
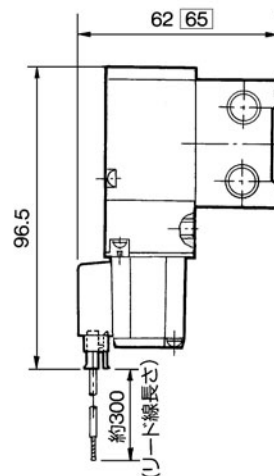
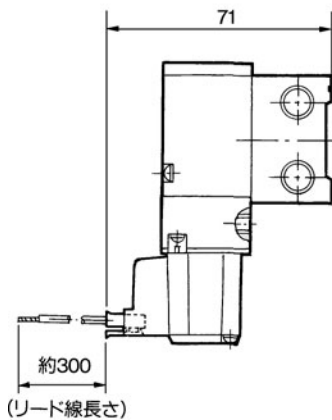


連数n	2連	3	4	5	6	7	8	9	10	11	12	13	14	15	16	17	18	19	20連
L ₁	59	78	97	116	135	154	173	192	211	230	249	268	287	306	325	344	363	382	401
L ₂	49	68	87	106	125	144	163	182	201	220	239	258	277	296	315	334	353	372	391

L形プラグコネクタ(L)

M形プラグコネクタ(M)

DIN形ターミナル(D)

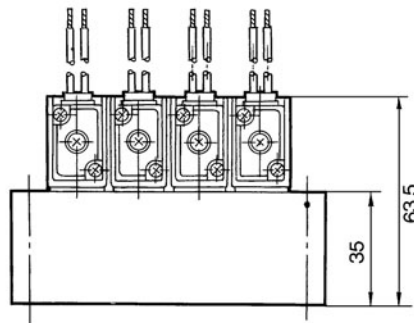
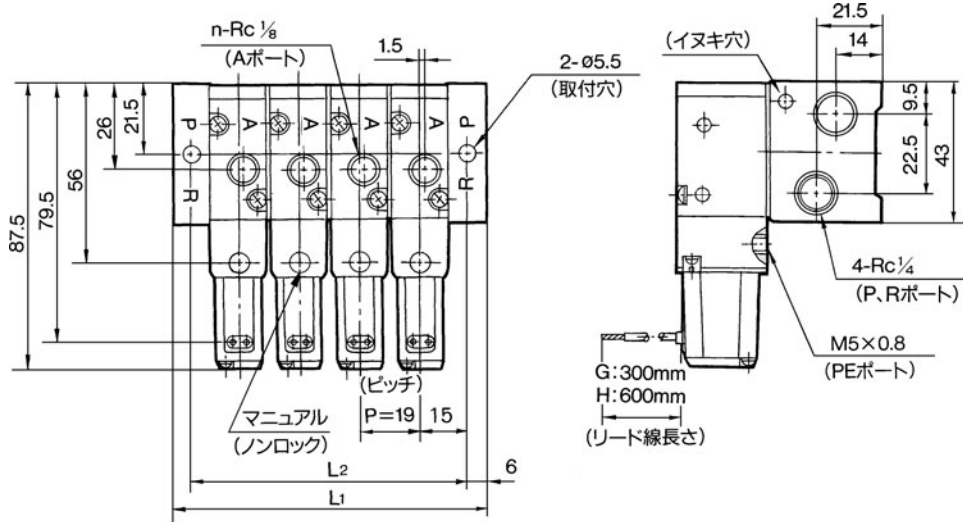


 内数字はランプ・サージ電圧保護回路付の場合

内部パイロット形用
21形マニホールド:上配管

VV3Z5-21-**連数** 1

グロメット(G)(H)

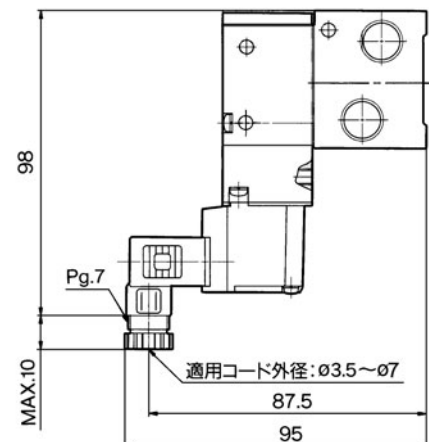
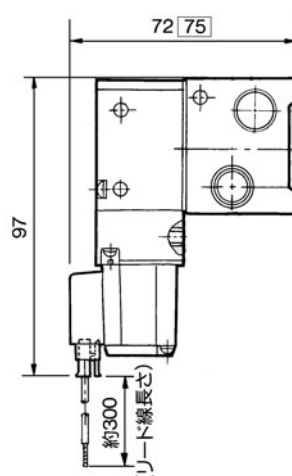
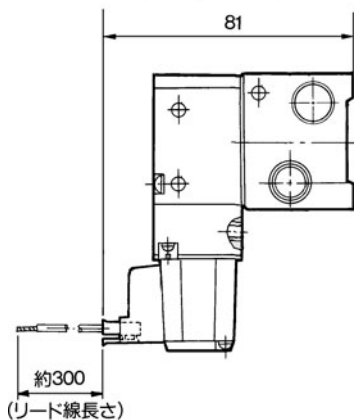


連数n	2連	3	4	5	6	7	8	9	10	11	12	13	14	15	16	17	18	19	20連
L ₁	61	80	99	118	137	156	175	194	213	232	251	270	289	308	327	346	365	384	403
L ₂	49	68	87	106	125	144	163	182	201	220	239	258	277	296	315	334	353	372	391

L形プラグコネクタ(L)

M形プラグコネクタ(M)

DIN形ターミナル(D)



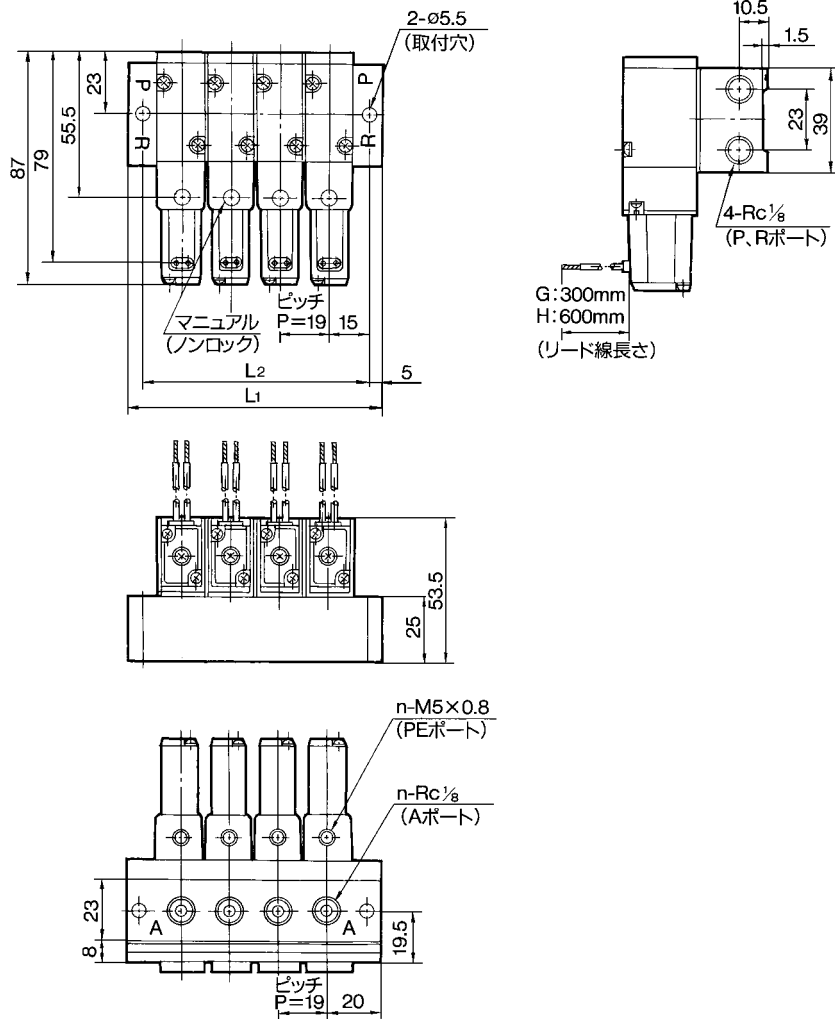
□内数字はランプ・サージ電圧保護回路付の場合

VZ500 Series

内部パイロット形用
40形マニホールド:裏配管

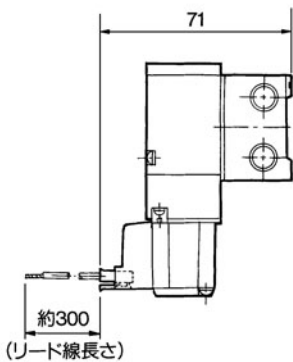
VV3Z5-40- **連数** 2-01

グロメット(G)(H)

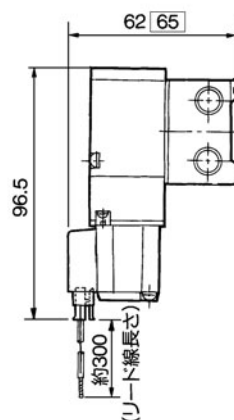


連数n	2連	3	4	5	6	7	8	9	10	11	12	13	14	15	16	17	18	19	20連
L ₁	59	78	97	116	135	154	173	192	211	230	249	268	287	306	325	344	363	382	401
L ₂	49	68	87	106	125	144	163	182	201	220	239	258	277	296	315	334	353	372	391

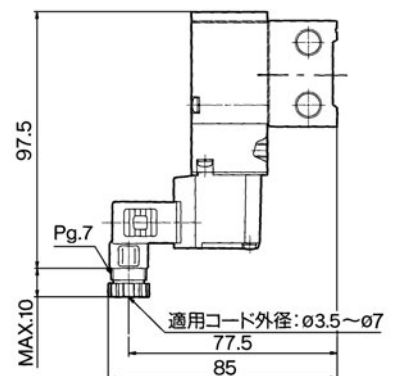
L形プラグコネクタ(L)



M形プラグコネクタ(M)



DIN形ターミナル(D)

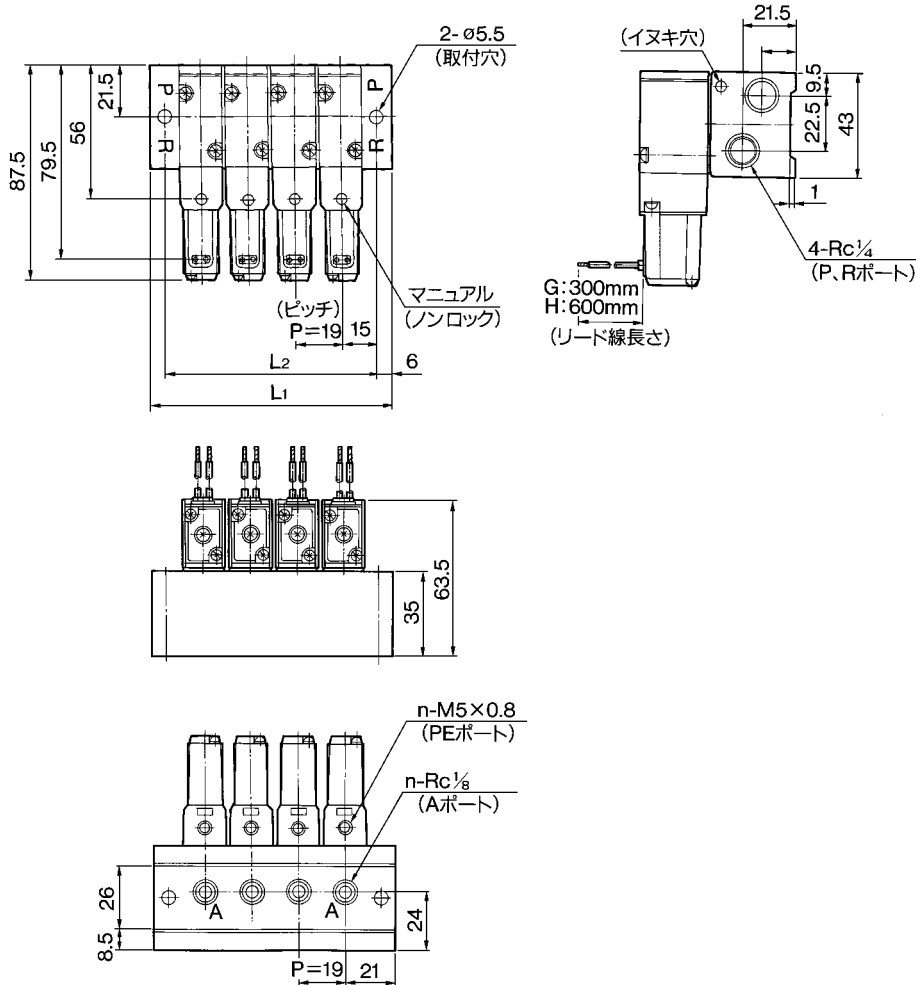


□内数字はランプ・サージ電圧保護回路付の場合

内部パイロット形用
41形マニホールド:裏配管

VV3Z5-41- **連数** 2-01

グロメット(G)(H)



SY

SYJ

VK

VZ

VT

VT

VP

VG

VP

VQ

VKF

VQZ

VZ

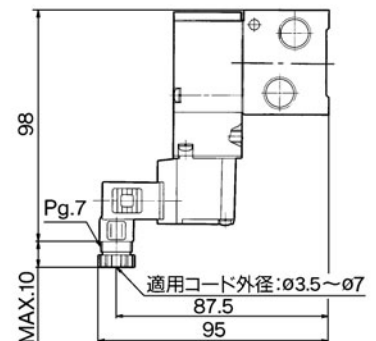
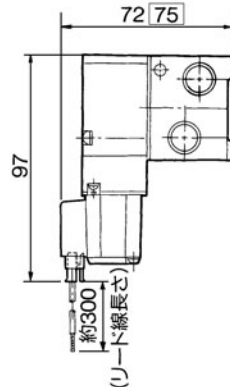
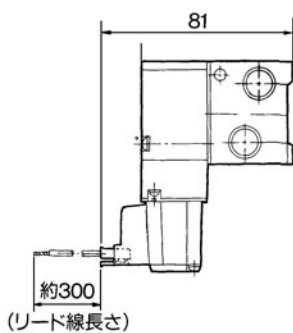
VS

連数n	2連	3	4	5	6	7	8	9	10	11	12	13	14	15	16	17	18	19	20連
L ₁	61	80	99	118	137	156	175	194	213	232	251	270	289	308	327	346	365	384	403
L ₂	49	68	87	106	125	144	163	182	201	220	239	258	277	296	315	334	353	372	391

L形プラグコネクタ(L)

M形プラグコネクタ(M)

DIN形ターミナル(D)



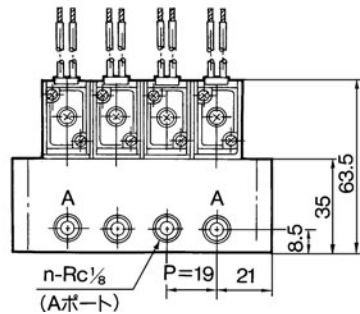
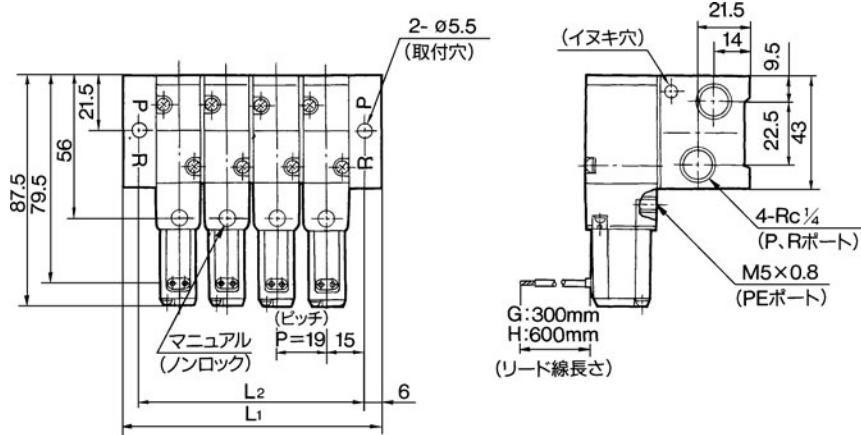
□内数字はランプ・サージ電圧保護回路付の場合

VZ500 Series

内部パイロット形用
41形マニホールド:横配管

VV3Z5-41- 連数 1-01

グロメット(G) (H)

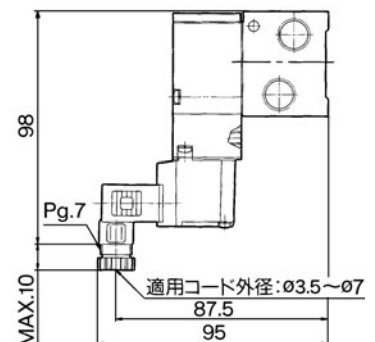
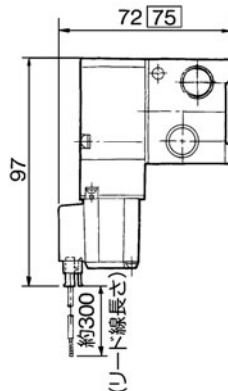
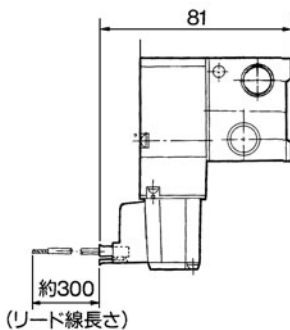


連数n	2連	3	4	5	6	7	8	9	10	11	12	13	14	15	16	17	18	19	20連
L ₁	61	80	99	118	137	156	175	194	213	232	251	270	289	308	327	346	365	384	403
L ₂	49	68	87	106	125	144	163	182	201	220	239	258	277	296	315	334	353	372	391

L形プラグコネクタ(L)

M形プラグコネクタ(M)

DIN形ターミナル(D)

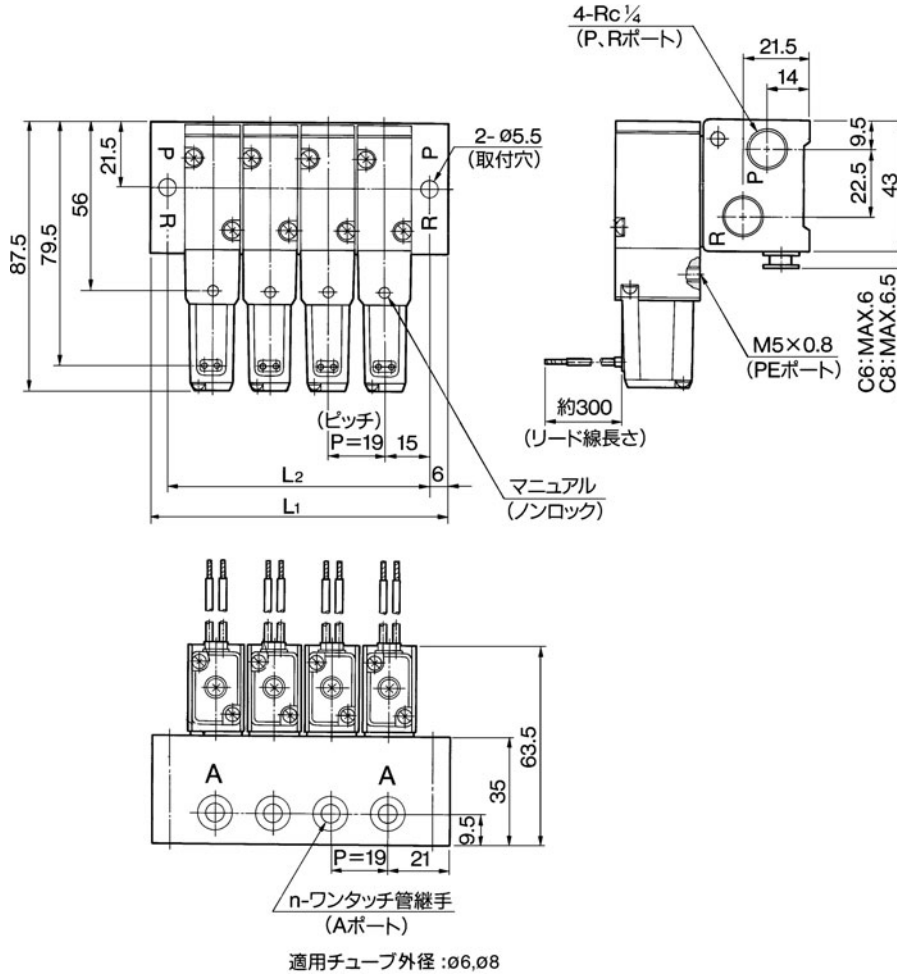


□内数字はランプ・サージ電圧保護回路付の場合

内部パイロット形用
41形マニホールド:横配管

VV3Z5-41- **連数** 1-C6,C8

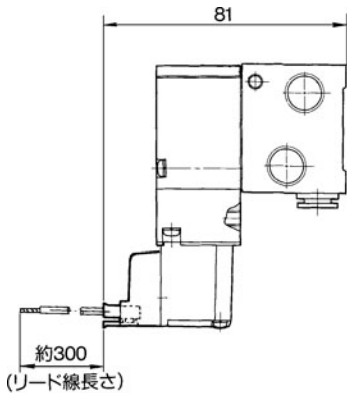
グロメット(G)(H)



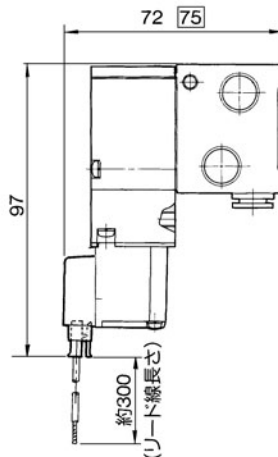
- SY
- SYJ
- VK
- VZ**
- VT
- VT
- VP
- VG
- VP
- VQ
- VKF
- VQZ
- VZ
- VS

連数n	2連	3	4	5	6	7	8	9	10	11	12	13	14	15	16	17	18	19	20連
L1	61	80	99	118	137	156	175	194	213	232	251	270	289	308	327	346	365	384	403
L2	49	68	87	106	125	144	163	182	201	220	239	258	277	296	315	334	353	372	391

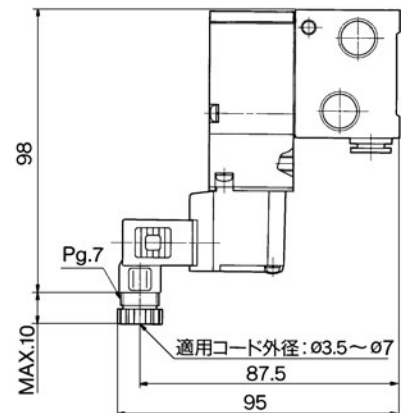
L形プラグコネクタ(L)



M形プラグコネクタ(M)



DIN形ターミナル(D)



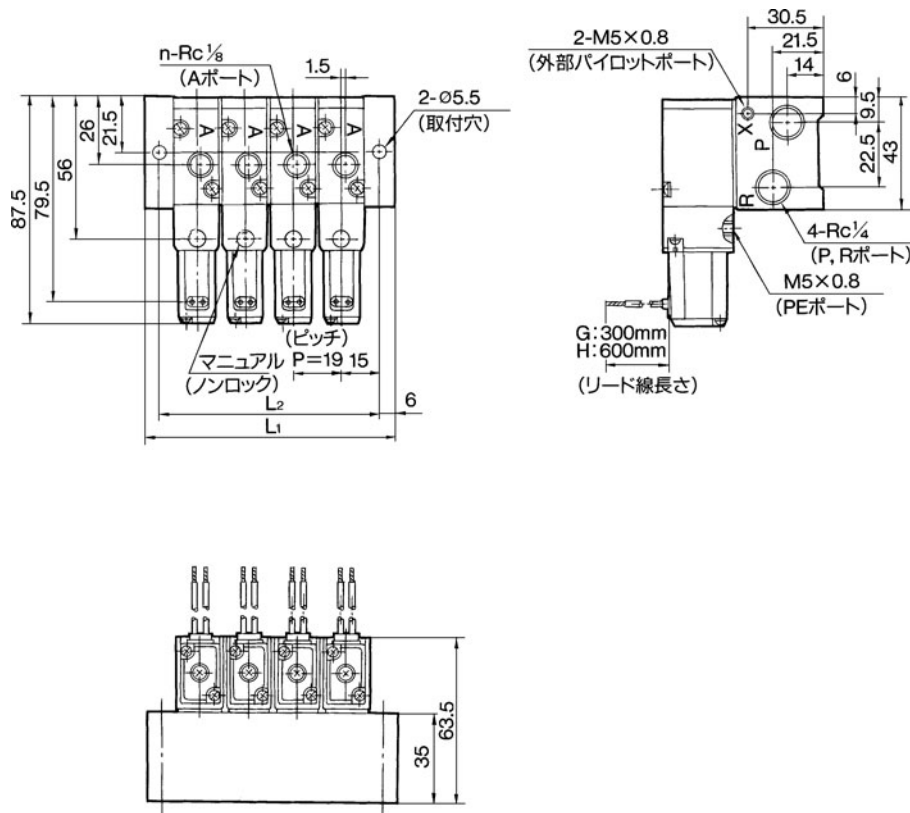
□内数字はランプ・サージ電圧保護回路付の場合

VZ500 Series

外部パイロット形用
21R形マニホールド: 上配管

VV3Z5-21R- 連数 1

グロメット(G)(H)

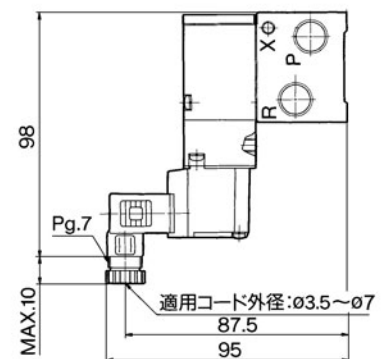
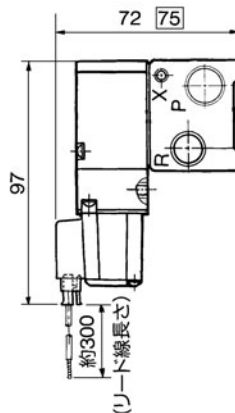
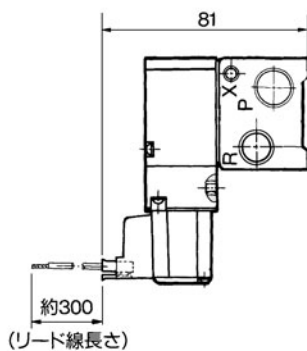


連数n	2連	3	4	5	6	7	8	9	10	11	12	13	14	15	16	17	18	19	20連
L ₁	61	80	99	118	137	156	175	194	213	232	251	270	289	308	327	346	365	384	403
L ₂	49	68	87	106	125	144	163	182	201	220	239	258	277	296	315	334	353	372	391

L形プラグコネクタ(L)

M形プラグコネクタ(M)

DIN形ターミナル(D)

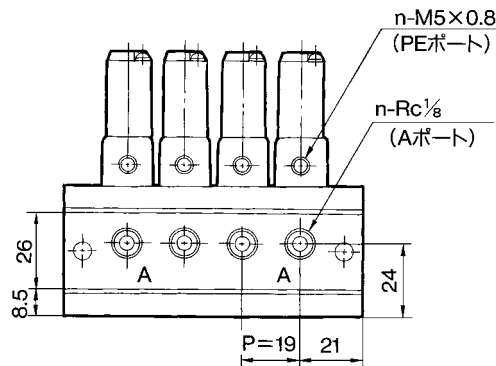
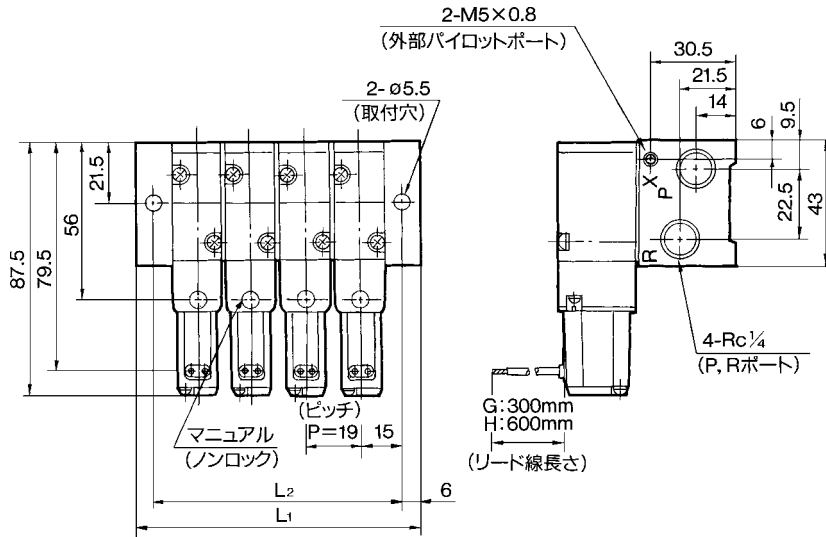


□内数字はランプ・サージ電圧保護回路付の場合

外部パイロット形用
41R形マニホールド:裏配管

VV3Z5-41R- 連数 2-01

グロメット(G)(H)

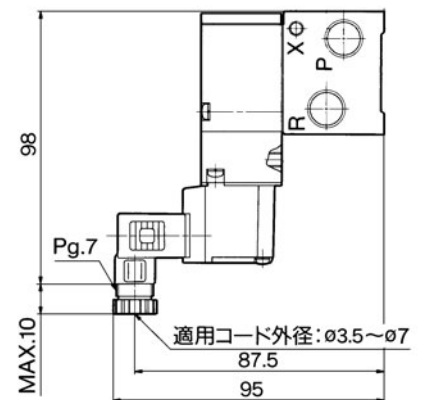
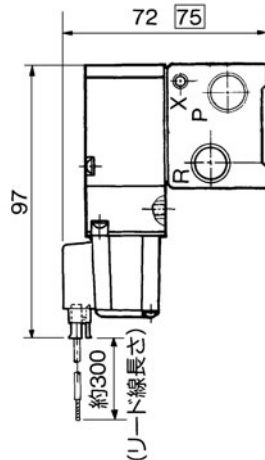
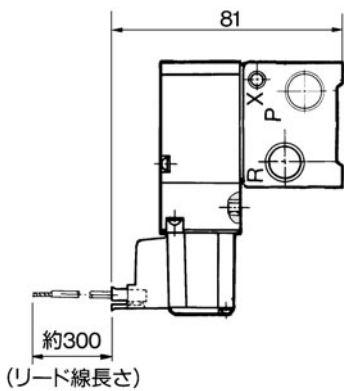


連数n	2連	3	4	5	6	7	8	9	10	11	12	13	14	15	16	17	18	19	20連
L ₁	61	80	99	118	137	156	175	194	213	232	251	270	289	308	327	346	365	384	403
L ₂	49	68	87	106	125	144	163	182	201	220	239	258	277	296	315	334	353	372	391

L形プラグコネクタ(L)

M形プラグコネクタ(M)

DIN形ターミナル(D)



□内数字はランプ・サージ電圧保護回路付の場合

SY

SYJ

VK

VZ

VT

VT

VP

VG

VP

VQ

VKF

VQZ

VZ

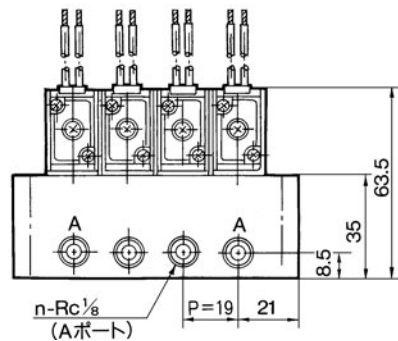
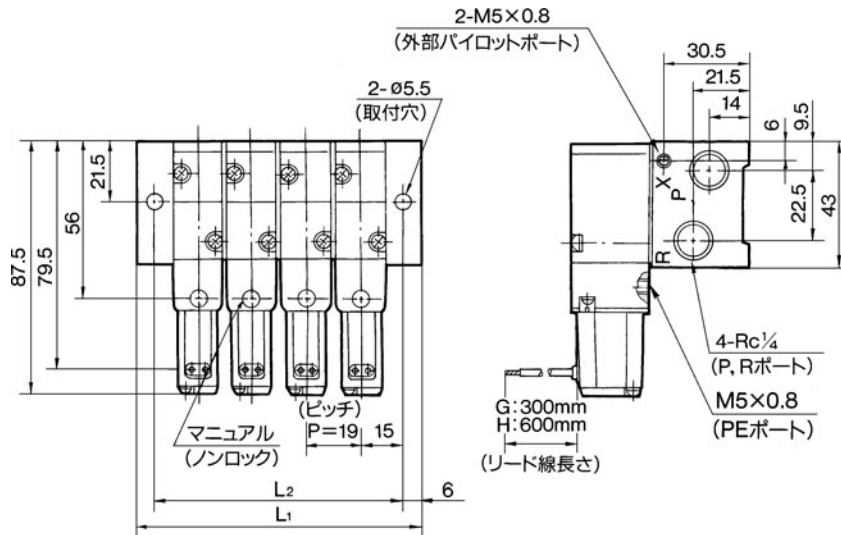
VS

VZ500 Series

外部パイロット形用
41R形マニホールド:横配管

VV3Z5-41R- 連数 1-01

グロメット(G)(H)

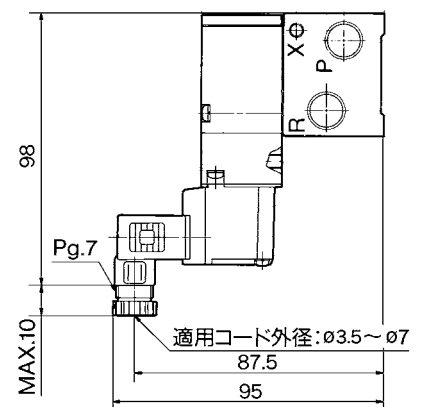
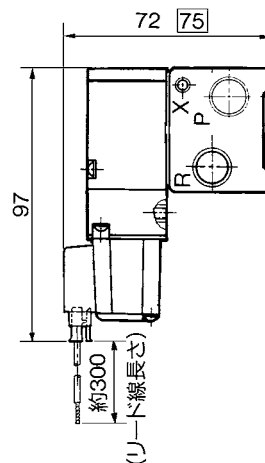
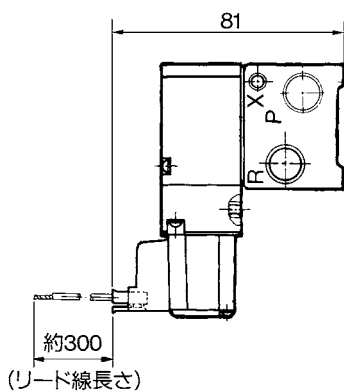


連数n	2連	3	4	5	6	7	8	9	10	11	12	13	14	15	16	17	18	19	20連
L ₁	61	80	99	118	137	156	175	194	213	232	251	270	289	308	327	346	365	384	403
L ₂	49	68	87	106	125	144	163	182	201	220	239	258	277	296	315	334	353	372	391

L形プラグコネクタ(L)

M形プラグコネクタ(M)

DIN形ターミナル(D)

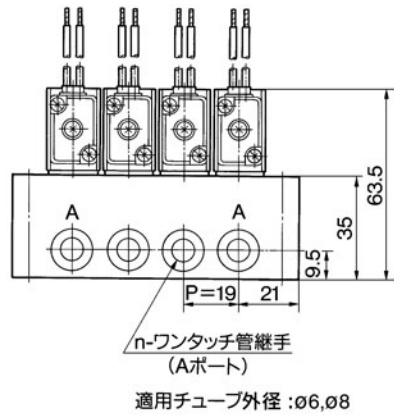
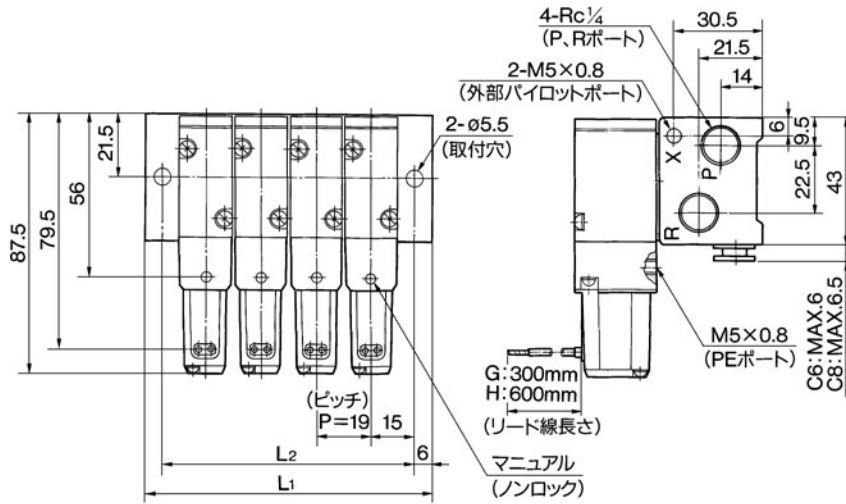


 内数字はランプ・サージ電圧保護回路付の場合

外部パイロット形用
41R形マニホールド:横配管

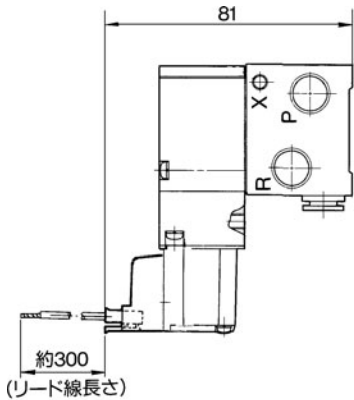
VV3Z5-41R- 連数 1-C6,C8

グロメット(G)(H)

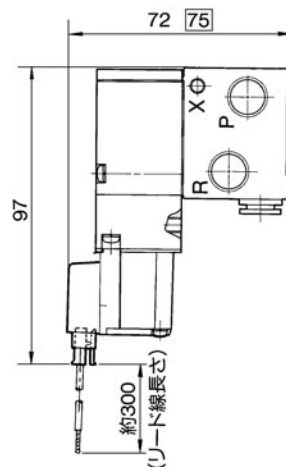


連数n	2連	3	4	5	6	7	8	9	10	11	12	13	14	15	16	17	18	19	20連
L ₁	61	80	99	118	137	156	175	194	213	232	251	270	289	308	327	346	365	384	403
L ₂	49	68	87	106	125	144	163	182	201	220	239	258	277	296	315	334	353	372	391

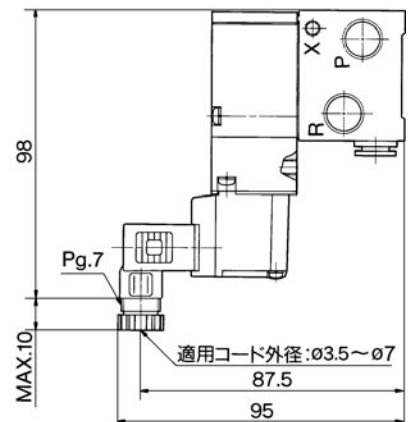
L形プラグコネクタ(L)



M形プラグコネクタ(M)



DIN形ターミナル(D)



□内数字はランプ・サージ電圧保護回路付の場合

SY

SYJ

VK

VZ

VT

VT

VP

VG

VP

VQ

VKF

VQZ

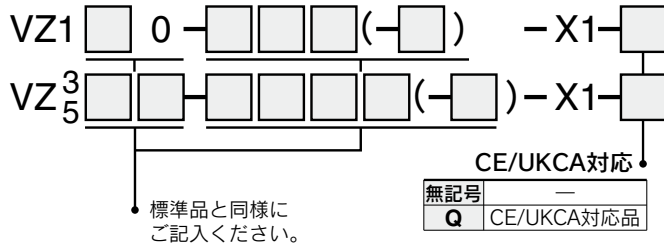
VZ

VS

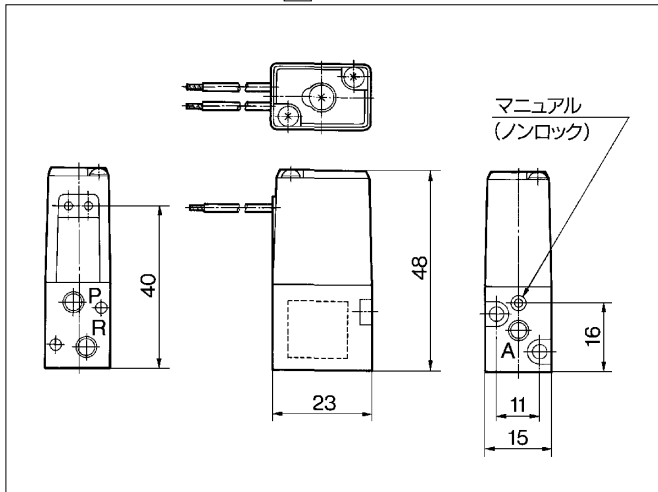
①電磁弁:ソレノイドAss'y取付逆向き

適用電磁弁シリーズ
VZ100、VZ300、VZ500

品番



外形寸法図/VZ110-G-M5-X1の場合

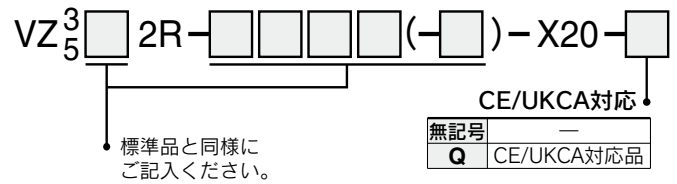


②電磁弁:外部パイロット仕様

●単独で使用できる直接配管形の外部パイロットタイプ

適用電磁弁シリーズ
VZ300、VZ500

品番



仕様

使用圧力範囲 MPa	メイン圧力	-100kPa~0.7
	外部パイロット圧力	0.15~0.7
パイロット排気方法		パイロット弁個別排気形

外形寸法

VZ300:全長が8mm } 長くなります。
VZ500:全長が8mm }

外形寸法図/VZ312R-G-M5-X20の場合

