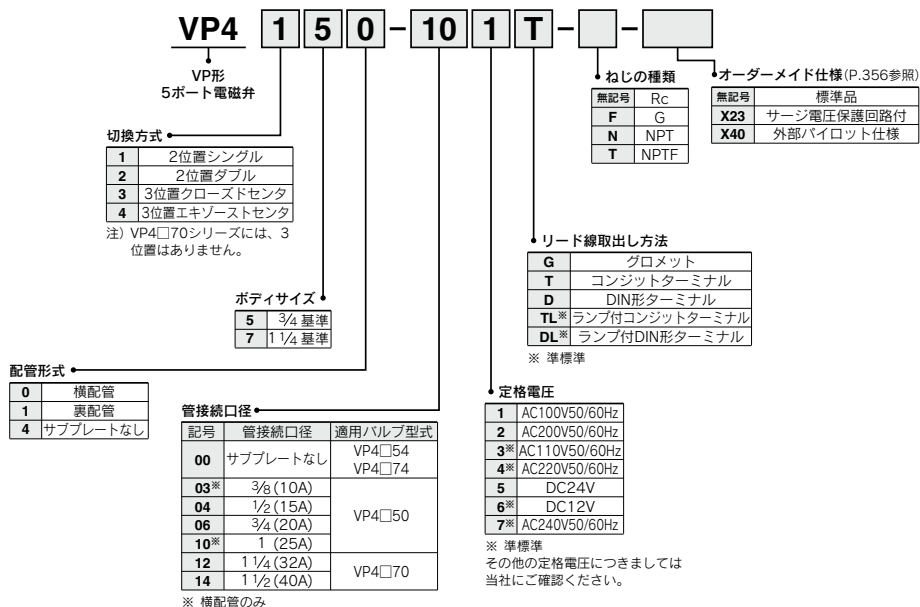


大形5ポートソレノイドバルブ

VP4□50・4□70 Series

弾性体シール

型式表示方法



- SV
- SYJ
- SZ
- VF
- VP4**
- VQ 1-2
- VQ 4-5
- VQZ
- SQ
- VFS
- VFR
- VQ 7-□
- 50-V□E
- 51-SY

パイロット弁Ass'y型式表示方法

VT3112 - 00 1 G

定格電圧

| | |
|----|---------------|
| 1 | AC100V50/60Hz |
| 2 | AC200V50/60Hz |
| 3* | AC110V50/60Hz |
| 4* | AC220V50/60Hz |
| 5 | DC24V |
| 6* | DC12V |
| 7* | AC240V50/60Hz |

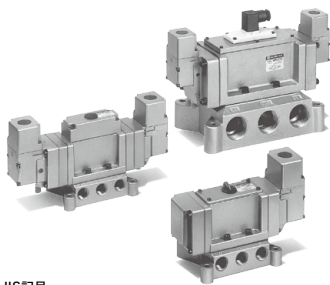
※ 標準準

リード線取出し方法 注)

| | |
|---|-------|
| G | グロメット |
|---|-------|

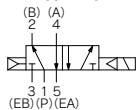
注) 本体のリード線取出し方法がT、D、TL、DLであっても、使用するパイロット弁Ass'yのリード線取出し方法はGになります。

VP4□50-4□70 Series

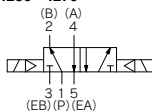


JIS記号

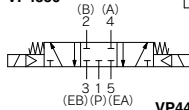
VP4150-4170



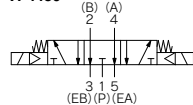
VP4250・4270



VP4350



VP4450



オーダーメイド仕様

(詳細はP.356をご参照ください。)

仕様

| | |
|------------------------------|--------------------------|
| 使用流体 | 空気 |
| 使用圧力範囲 MPa | 0.2~0.9 |
| 周囲温度および使用流体温度 ℃ | 0~60(ただし、凍結なきこと。) |
| 最大作動頻度 Hz | 3 |
| 注1) 給油 | 要(タービン油1種 ISO VG32相当) |
| 手動操作 | 有(ノンロック) |
| 取付姿勢 | 自由 |
| 注2) 耐衝撃/耐振動 m/s ² | 150/50 |
| 標準付属品 | パイロットEXH用サイレンサ(AN101-01) |

注1) 本電磁弁は給油タイプですのでタービン油1種 (ISO VG32) 相当をご使用ください。

注2) 耐衝撃: 落下式衝撃試験機で主弁・可動鉄心の軸方向および直角方向、通電および非通電の各条件でそれぞれ1回試験したとき誤動作なし。(初期における値)

耐振動: 45~1000Hz 1掃引、主弁・可動鉄心の軸方向および直角方向、通電および非通電の各条件で試験したとき誤動作なし。(初期における値)

ソレノイド仕様

| | | |
|------------|-------------------|--|
| リード線取出し方法 | 標準 | グロメット(G) コンジツターミナル(T) DIN形ターミナル(D) |
| | 準標準 | ランプ付コンジツターミナル(TL) ランプ付DIN形ターミナル(DL) |
| コイル定格電圧 V | AC(50/60Hz) DC | 100, 200, *110, *220, *240 *12, 24 |
| 許容電圧変動 | | 定格電圧の-15%~+10% |
| 注) 皮相電力 VA | AC | 起動 73(50Hz), 58(60Hz) 励磁 28(50Hz), 17(60Hz) |
| 注) 消費電力 W | DC | 12 |

※ 準標準

注) 定格電圧時

応答時間 注)

| 型式 | | VP4150 | VP4170 | VP4250 | VP4270 | VP4350 | VP4450 |
|----------------------|----|--------|--------|--------|--------|--------|--------|
| 応答時間 ms (0.5MPa時) | AC | ON | 30以下 | 40以下 | 30以下 | 30以下 | 30以下 |
| | | OFF | 50以下 | 65以下 | 30以下 | 30以下 | 30以下 |
| | DC | ON | 40以下 | 55以下 | 40以下 | 45以下 | 40以下 |
| | | OFF | 40以下 | 55以下 | 40以下 | 45以下 | 30以下 |

注) JIS B8419:2010の動的性能試験による(コイル温度20℃、定格電圧時、サージ電圧保護回路なしの場合)

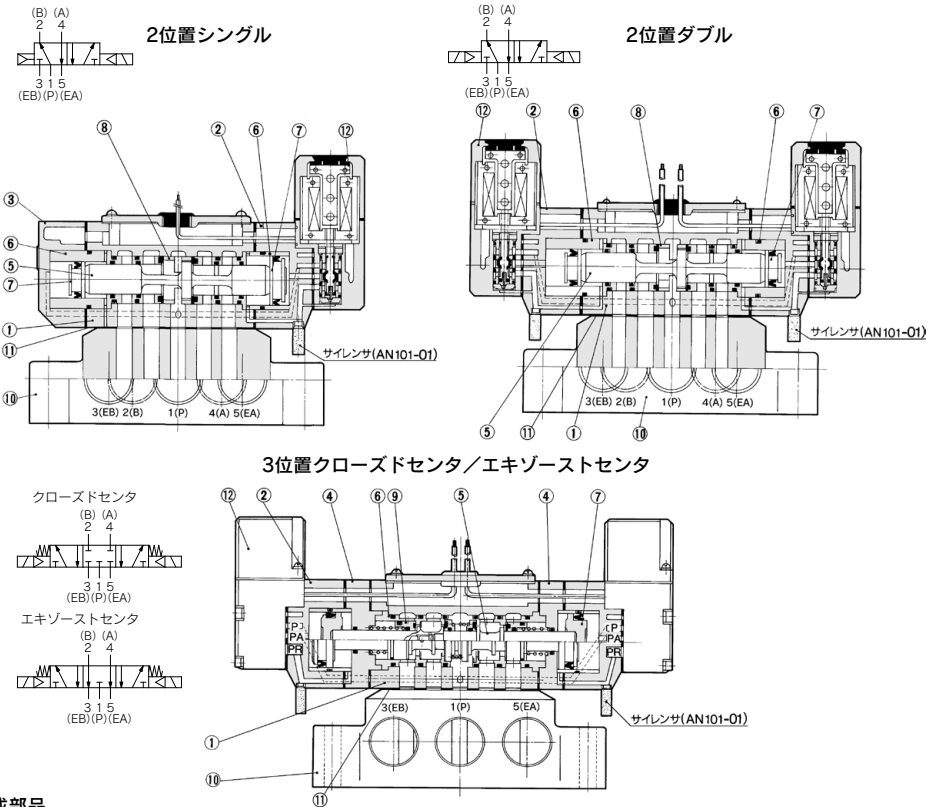
流量特性/質量表

| 切換方式 | 型式 | 管接続口径 | 流量特性 | | | | | | 質量 kg |
|------|-----------|-------|---------------------------------|------|-----|---------------------------------|------------|----------|-------|
| | | | 1→4/2(P→A/B) | | | 4/2→5/3(A/B→EA/EB) | | | |
| | | | C [dm ³ /(s·bar)] | b | Cv | C [dm ³ /(s·bar)] | b | Cv | |
| 2位置 | シングル | 3/8 | 15 | 0.22 | 3.6 | 16 | 0.33 | 4.5 | 2.5 |
| | | 1/2 | 17 | 0.15 | 4.0 | 19 | 0.28 | 5.1 | |
| | | 3/4 | 21 | 0.13 | 5.2 | 21 | 0.28 | 5.6 | |
| | ダブル | 3/8 | 15 | 0.22 | 3.6 | 16 | 0.33 | 4.5 | 3.0 |
| | | 1/2 | 17 | 0.15 | 4.0 | 19 | 0.28 | 5.1 | |
| | | 3/4 | 21 | 0.13 | 5.2 | 21 | 0.28 | 5.6 | |
| 3位置 | クローズドセンタ | 3/8 | 16 | 0.28 | 4.0 | 15 | 0.29 | 4.0 | 3.6 |
| | | 1/2 | 18 | 0.27 | 4.7 | 18 | 0.23 | 4.5 | |
| | | 3/4 | 22 | 0.19 | 5.3 | 20 | 0.23 | 5.0 | |
| | エキゾーストセンタ | 3/8 | 16 | 0.28 | 3.9 | 16(15) | 0.29(0.28) | 4.2(4.0) | 3.6 |
| | | 1/2 | 18 | 0.24 | 4.5 | 19(16) | 0.24(0.27) | 4.8(4.5) | |
| | | 3/4 | 21 | 0.15 | 5.1 | 22(18) | 0.23(0.30) | 5.5(4.8) | |

()内はノーマル位置の場合

| 切換方式 | 型式 | 管接続口径 | 有効断面積 mm ² | 質量 kg | |
|------|-----------|--------|-----------------------|-------|-----|
| 2位置 | シングル | VP4150 | 1 | 120 | 3.3 |
| | | VP4170 | 1 1/4 | 280 | |
| | | VP4170 | 1 1/2 | 300 | |
| | ダブル | VP4250 | 1 | 120 | 3.8 |
| | | VP4270 | 1 1/4 | 280 | |
| | | VP4270 | 1 1/2 | 300 | |
| 3位置 | クローズドセンタ | VP4350 | 1 | 110 | 4.4 |
| | エキゾーストセンタ | VP4450 | 1 | 110 | 4.4 |

構造図



| |
|------------|
| SV |
| SYJ |
| SZ |
| VF |
| VP4 |
| VQ 1-2 |
| VQ 4-5 |
| VQZ |
| SQ |
| VFS |
| VFR |
| VQ 7-□ |
| 50-V□E |
| 51-SY |

構成部品

| 番号 | 部品名 | 材質 | 備考 |
|----|---------|-------------------|---------|
| 1 | ボディ | アルミ合金 | ブラチナシルバ |
| 2 | プレート | アルミ合金 | ブラチナシルバ |
| 3 | キャップ | アルミ合金 | ブラチナシルバ |
| 4 | スペーサ | アルミ合金 | ブラチナシルバ |
| 5 | スプール | ステンレス鋼、アルミ合金 | |
| 6 | スリーブ | 2位置:アルミ合金、3位置:黄銅 | |
| 7 | ピストン | 2位置:樹脂、3位置:ステンレス鋼 | |
| 8 | センタスリーブ | 樹脂 | |
| 9 | サイドポケット | 黄銅、NBR | |

交換部品

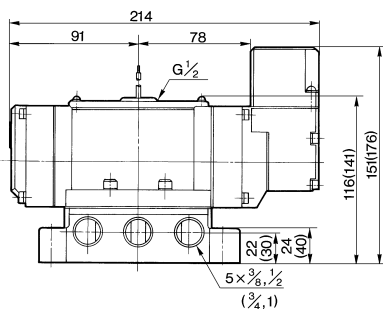
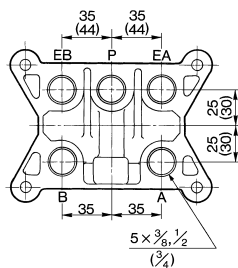
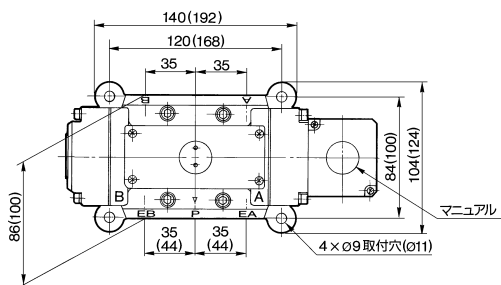
| 番号 | 部品名 | 品番 | 備考 | |
|-----------------|-------------|-----------------|----------------------------|---------------------------------------|
| 10 | サブプレート | AXT021-1-1- | VP4□50 | |
| | | AXT021-1-2- | | |
| | | DXT131-15P-06 | | |
| | | DXT131-15P-10 | | |
| | | DXT131-15P-B04 | VP4□51 | |
| | | DXT131-15P-B06 | | |
| | | DXT131-15P-B10 | | |
| | | DXT132-15-2P-12 | | VP4□70 |
| DXT132-15-2P-14 | | | | |
| 11 | ガスケット | XT021-9 | VP4□50 | |
| | | DXT132-16 | VP4□70 | |
| | 六角穴付ボルト | M6×25フツシャ付 | VP4□50 | バルブ取付用ねじ。VP4□70用はスプリングフツシャが別途必要となります。 |
| | | M8×35 | VP4□70 | |
| 12 | パイロット弁Ass'y | VT3112-00 | P.347のパイロット弁型式表示方法を参照ください。 | |

VP4□50-4□70 Series

VP4150/外形寸法図

グロメット:VP4150-□□G-□

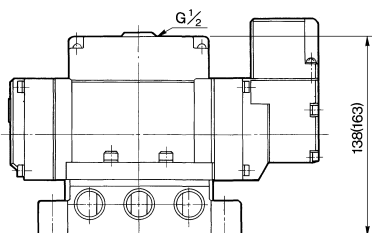
裏配管の場合



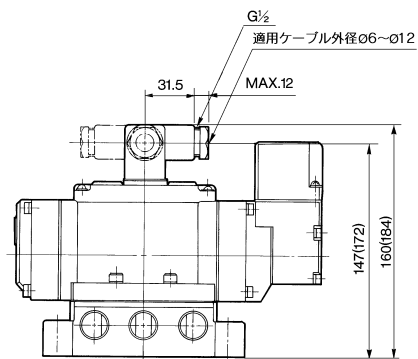
()内寸法は、管接続口径 $\frac{3}{4}$ 、1の場合

コンジットターミナル:VP4150-□□T-□

DIN形ターミナル:VP4150-□□D-□



()内寸法は、管接続口径 $\frac{3}{4}$ 、1の場合

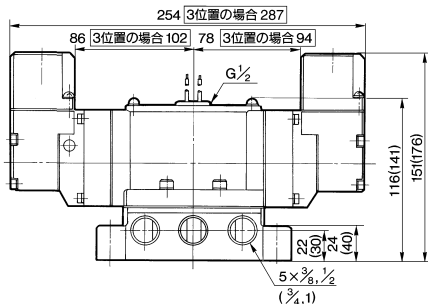
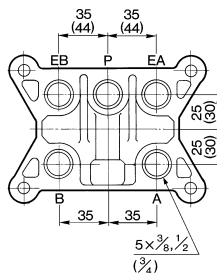
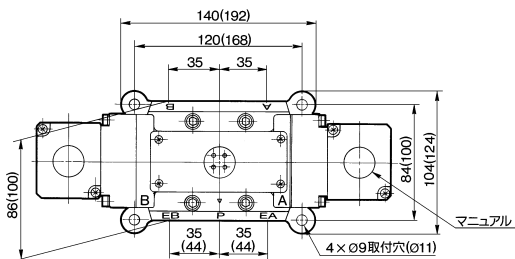


()内寸法は、管接続口径 $\frac{3}{4}$ 、1の場合

VP4250・VP4350・VP4450 / 外形寸法図

グロメット: VP4250-□□G-□, VP4350-□□G-□
VP4450-□□G-□

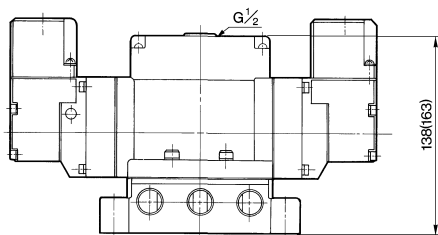
裏配管の場合



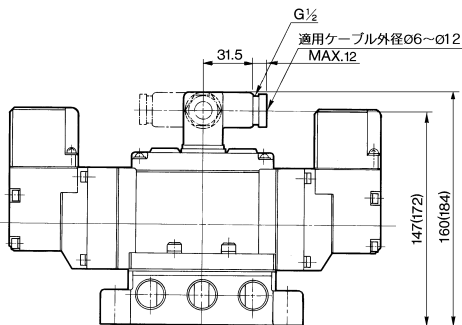
() 内寸法は、管接続口径3/4、1の場合

コンジットターミナル: VP4250-□□T-□
VP4350-□□T-□
VP4450-□□T-□

DIN形ターミナル: VP4250-□□D-□
VP4350-□□D-□
VP4450-□□D-□



() 内寸法は、管接続口径3/4、1の場合



() 内寸法は、管接続口径3/4、1の場合

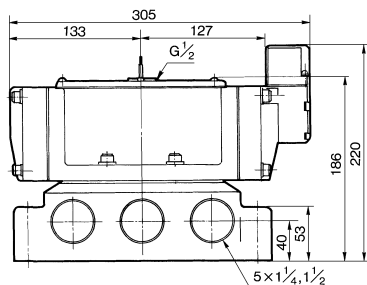
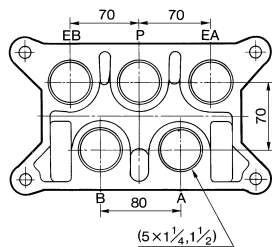
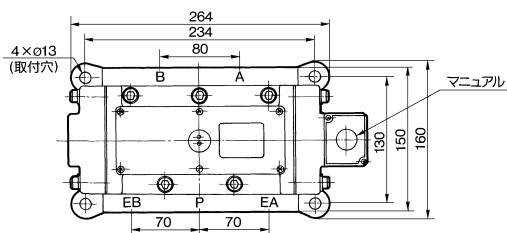
| |
|------------|
| SV |
| SYJ |
| SZ |
| VF |
| VP4 |
| VQ 1.2 |
| VQ 4.5 |
| VQZ |
| SQ |
| VFS |
| VFR |
| VQ 7-□ |
| 50-V□E |
| 51-SY |

VP4□50-4□70 Series

VP4170 / 外形寸法図

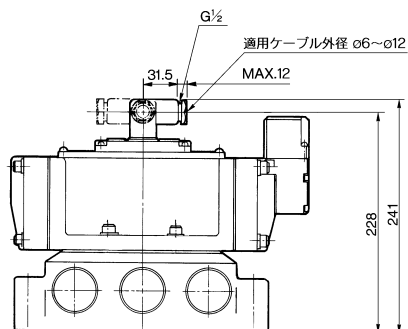
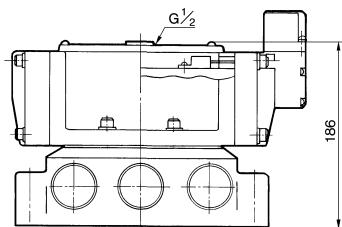
グロメット: VP4170- $\frac{12}{14}$ □G-□

裏配管の場合



コンジットターミナル: VP4170- $\frac{12}{14}$ □T-□

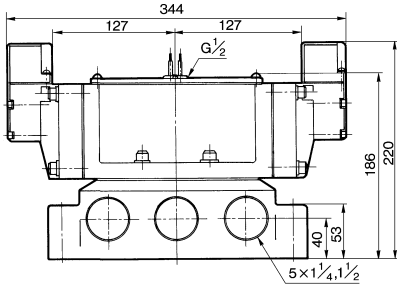
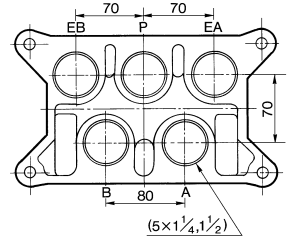
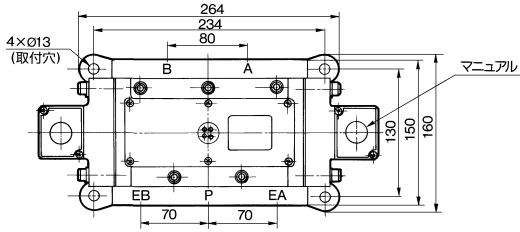
DIN形ターミナル: VP4170- $\frac{12}{14}$ □D-□



VP4270 / 外形寸法図

グロメット: VP4270-1 $\frac{1}{4}$ □G-□

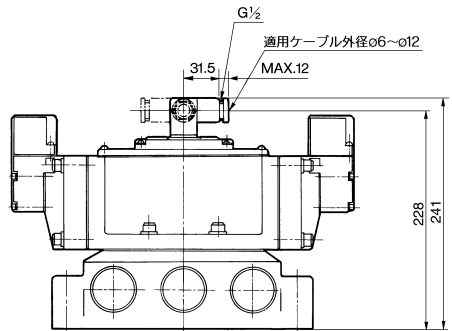
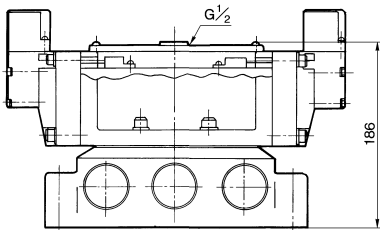
裏配管の場合



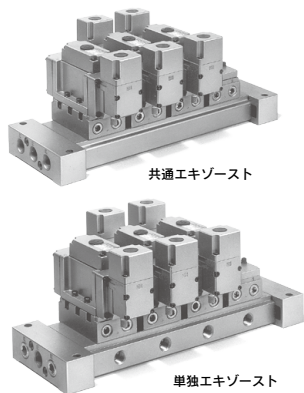
| |
|------------|
| SV |
| SYJ |
| SZ |
| VF |
| VP4 |
| VQ 1.2 |
| VQ 4.5 |
| VQZ |
| SQ |
| VFS |
| VFR |
| VQ 7-□ |
| 50-V□E |
| 51-SY |

コンジットターミナル: VP4270-1 $\frac{1}{4}$ □T-□

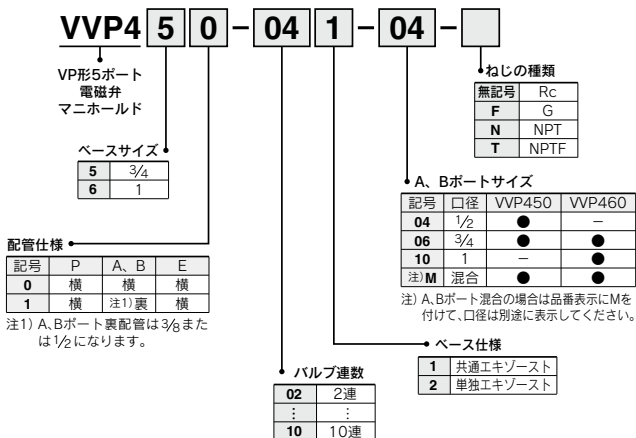
DIN形ターミナル: VP4270-1 $\frac{1}{4}$ □D-□



VP4□50 Series マニホールド仕様



型式表示方法



注意事項

VP4□70シリーズには
マニホールドはありません。

マニホールドアSEMBリの方法

マニホールドするバルブおよびプランキングプレートはマニホールドベース型式と併記してください。

<表示例>ベース4連、共通EXH、AC100V、DIN形ターミナル、A, Bポート3/4

VVP460-041-06 … 1ケ

*VP4154-001D … 2ケ

*VP4254-001D … 1ケ

*XT038N-4A … 1ケ

↳ *印は組込み記号です。*印を搭載する電磁弁の初めに付けてください。

仕様

| | |
|----------|------------------------|
| マニホールド形式 | Bマウント |
| エキゾースト形式 | 注1) 共通エキゾースト、単独エキゾースト |
| サプライ形式 | 共通サプライ |
| バルブ連数 | 注2) 最大10連(VVP460は最大8連) |

注1) エキゾースト絞りをして使用される場合は背圧によるトラブル防止のため単独エキゾースト形をご使用ください。

注2) 4連以上の場合には両側のサプライから加圧し、両側のエキゾーストより排気してください。

マニホールドバルブの同時作動について

マニホールドバルブで同時作動を行うと圧力降下を起こしますのでご注意ください。

型式

| シリーズ | エキゾースト型式 | 管接続口径 | | | 適用バルブ型式 |
|--------|----------|-------|---------|-----|-------------|
| | | P | A, B | E | |
| VVP450 | 共通 | 3/4 | 1/2・3/4 | 3/4 | VP4154-00□□ |
| | 単独 | | | | VP4254-00□□ |
| VVP460 | 共通 | 1 | 3/4・1 | 1 | VP4354-00□□ |
| | 単独 | | | | VP4454-00□□ |

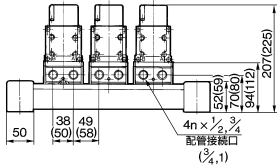
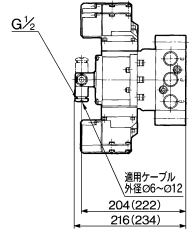
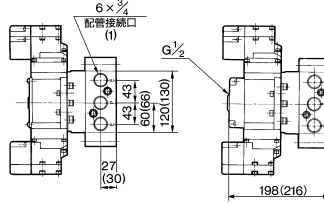
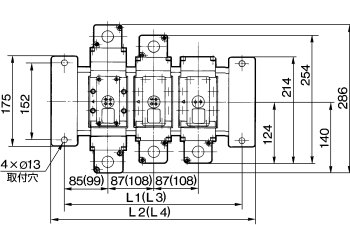
オプション

| | | |
|-----------------|-----------|------------|
| プランキングプレートAss'y | XT038N-4A | ガスケット、ホルト付 |
|-----------------|-----------|------------|

VVP450・460 / 外形寸法図

共通EXH: VVP450-連数1-□径-□
 VVP460-連数1-□径-□

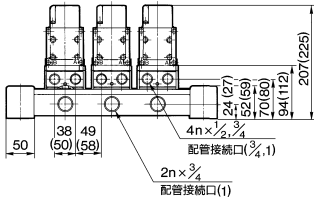
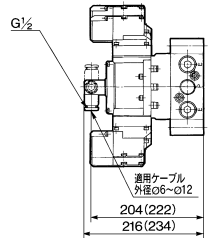
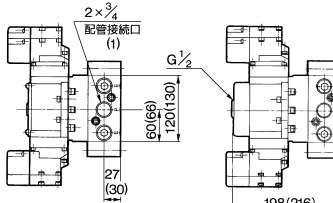
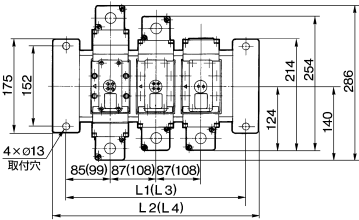
グロメット コンジッターミナル DIN形ターミナル



()内寸法は、VVP460の場合

単独EXH: VVP450-連数2-□径-□
 VVP460-連数2-□径-□

グロメット コンジッターミナル DIN形ターミナル



()内寸法は、VVP460の場合

L寸法

| 型式 | L寸法 | n: 連数 | | | | | | | | | | 計算式 |
|--------|----------------|-------|-----|-----|-----|-----|-----|------|-----|------|---------------------------|-----|
| | | 2 | 3 | 4 | 5 | 6 | 7 | 8 | 9 | 10 | | |
| VVP450 | L ₁ | 257 | 344 | 431 | 518 | 605 | 692 | 779 | 866 | 953 | L ₁ =87×n+83 | |
| | L ₂ | 307 | 394 | 481 | 568 | 655 | 742 | 829 | 916 | 1003 | L ₂ =87×n+133 | |
| VVP460 | L ₃ | 306 | 414 | 522 | 630 | 738 | 846 | 954 | - | - | L ₃ =108×n+90 | |
| | L ₄ | 356 | 464 | 572 | 680 | 788 | 896 | 1004 | - | - | L ₄ =108×n+140 | |

外部パイロット／サージ電圧保護回路仕様
VP4□50・4□70 Series
オーダーメイド仕様



外部パイロット

-X40

型式

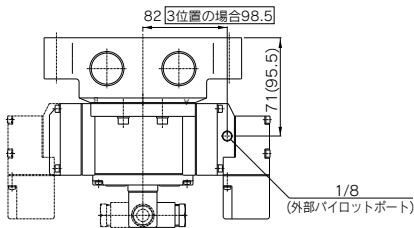
VP4 □ □ □ - □ □ □ (- □) - X40

標準品と同様に
ご記入ください。

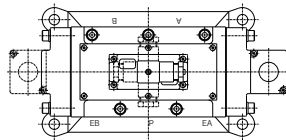
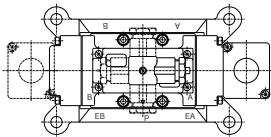
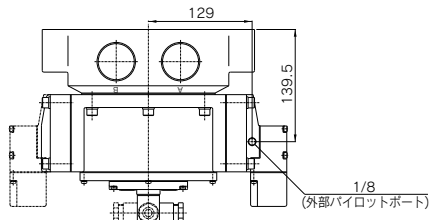
外形寸法

標準品と同じです。外部パイロットポート位置は下図をご参照ください。

VP4□50の場合



VP4□70の場合



寸法は管接続口径3/8, 1/2の場合
()寸法は管接続口径3/4, 1の場合

サージ電圧保護回路付

-X23

型式

VP4 □ □ □ - □ □ □ (- □) - X23

標準品と同様に
ご記入ください。

リード線取出し方法

| | |
|----|----------------|
| T | コンジットターミナル |
| D | DIN形ターミナル |
| TL | ランプ付コンジットターミナル |
| DL | ランプ付DIN形ターミナル |

外形寸法

標準品と同じです。



VP4□50・4□70 Series / 製品個別注意事項

ご使用前に必ずお読みください。安全上のご注意ならびに3・4・5ポート電磁弁/共通注意事項につきましては当社ホームページの「SMC製品取扱注意事項」および「取扱説明書」をご確認ください。 <https://www.smcworld.com>

△ 注意

① 配管について

Pポートの配管はご使用中に供給圧力が使用圧力範囲以下にならないようにしてください。

また、Pポートの配管を絞ったり、A、Bポートを大気開放、またはそれに近い状態で使用しますと、バルブ作動時の圧力降下により、バルブが作動不良を起しますのでご注意ください。

② 空気質について

エアフィルタ、ブリケータを手前に設置してください。

③ 給油について

本電磁弁は給油タイプですのでタービン油1種 (ISO VG32) をご使用ください。なお、各社の銘柄につきましては、当社ホームページでご確認ください。

④ 使用環境について

塵埃などが多い環境ではEA、EBポート、パイロットEXHポートにサイレンサを取付けて塵埃などの侵入を防止してください。

⑤ 低温下での使用について

低温下で使用される場合は、外部パイロット形の電磁弁をご使用されることとお勧めします。(特注仕様-X40)

⑥ VP435□(3位置クローズドセンタ形)について

シリンダを中間停止した状態でPポートへの供給圧力を排気もしくは低下させますと、本バルブはシリンダ側圧力がPポート側に排気される構造になっており、シリンダが動いてしまいますのでご注意ください。

⑦ 流量の求め方について

流量の求め方については、ホームページWEBカタログをご参照ください。

DIN形ターミナルコネクタの使用方法

1. 分解

- ねじ①を緩めてからカバー④をねじ①の方向に引っ張ると機器本体(ソレノイド等)からコネクタが外れます。
- ねじ①を抜取り、ガスケット⑩もしくは⑪を外します。
- 端子台③の底の部分に切り欠き部(矢印の表示有り)⑫が有り底の隙間に小型マイナスドライバ等を差込みこじると、カバー④から端子台③が外れます。(右図を参照してください。)
- ケーブルグラウンド⑤を外し座金⑥とゴムパッキン⑦を取出してください。

- ゴムパッキン⑦、座金⑥の順にハウジング④のケーブル導入口に入れて更にケーブルグラウンド⑤をしっかりと締付けてください。
- ガスケット⑩を端子台③の底の部分と機器に付いているプラグとの間に入れてハウジング④の上からねじ①を差込んで締付けてください。
注) 締付けトルクは0.5N・m±20%の範囲内で締付けてください。

取出口変更要領

ハウジング④と端子台③の組込み方によりコネクタは任意の方向(90°ごとに4方向)にケーブル取出口を変更できます。

2. 配線

- ケーブル⑧にケーブルグラウンド⑤、座金⑥、ゴムパッキン⑦の順に通し、ハウジング④に挿入してください。
- ケーブル⑧は下図の通りの寸法で外皮を剥きその先端に圧着端子⑨を圧着してください。
- 金具⑫よりワッシャー付ねじ⑬を外し(Y型端子の場合は緩める)下図の様に圧着端子⑨を取付け、再びねじ⑬を締めます。
注) 締付けトルクは0.5N・m±15%の範囲内で締付けてください。

備考:a 裸線の状態で配線は可能です。その場合はワッシャー付ねじ⑬を緩めて金具⑫の中にリード線を入れ、再び締めます。

b 圧着端子⑨の最大サイズはO端子の場合は1.25mm²~3.5まで、Y端子の場合は1.25mm²~4までとなっています。

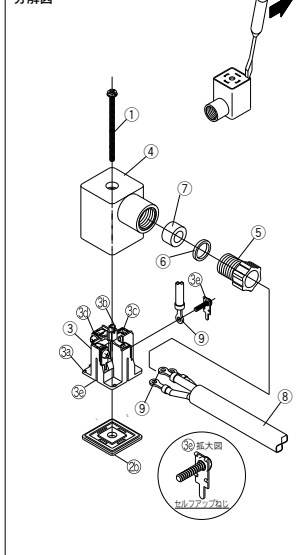
c ケーブル⑧は外径寸法が6~12mmφまで使用できます。

注) 外径寸法が9~12mmφのものはゴムパッキン⑦の内側の部分を抜いてから使用してください。

3. 組立

- ハウジング④に結線した端子台③を戻してください。(パチンと音がするまで押してください。)

分解図



DIN形ターミナルの結線方法

●DIN端子台のオスピン端子には、ソレノイドが次のように結線されていますので、各々に対応するコネクタ部の端子台に結線してください。



| 端子 | 結線方向 |
|----|------|
| 1 | A側 |
| 2 | B側 |
| 3 | COM |

+COM、-COMのどちらでも使用可能です。

SV

SYJ

SZ

VF

VP4

VQ 1-2

VQ 4-5

VQZ

SQ

VFS

VFR

VQ 7-□

50-V□E

51-SY