

コンパクト5ポートソレノイドバルブ

JSY1000/3000/5000 Series

ノンプラグイン



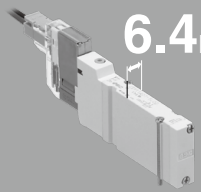
流量UPでサイズダウン可能!
省スペース・軽量化・大流量化に貢献します。

JSY
JSY
JSY-H
SJ
SY
SY
S0700
S0700
VQC 1.2
VQC 4.5

φ32^{*}のシリンダ駆動が可能

JSY1000

6.4mm

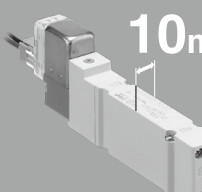


A, Bポート
管接続口径: φ2, φ4, φ6

φ50^{*}のシリンダ駆動が可能

JSY3000

10mm

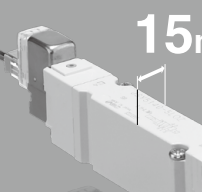


A, Bポート
管接続口径: φ6, φ8

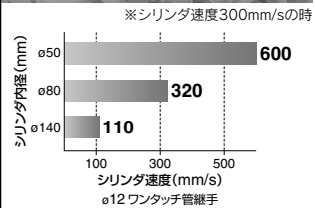
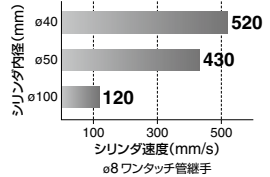
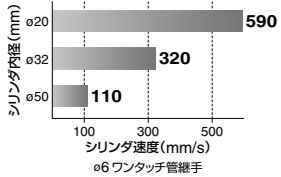
φ80^{*}のシリンダ駆動が可能

JSY5000

15mm

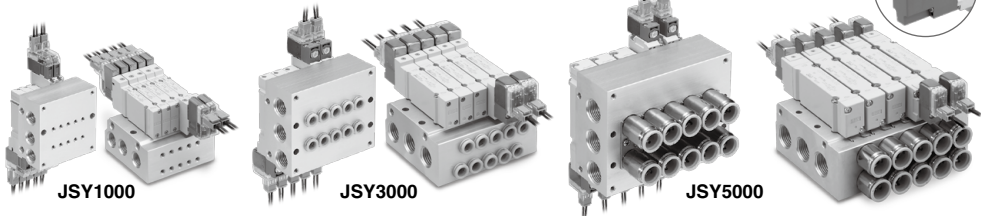


A, Bポート
管接続口径: φ8, φ10, φ12

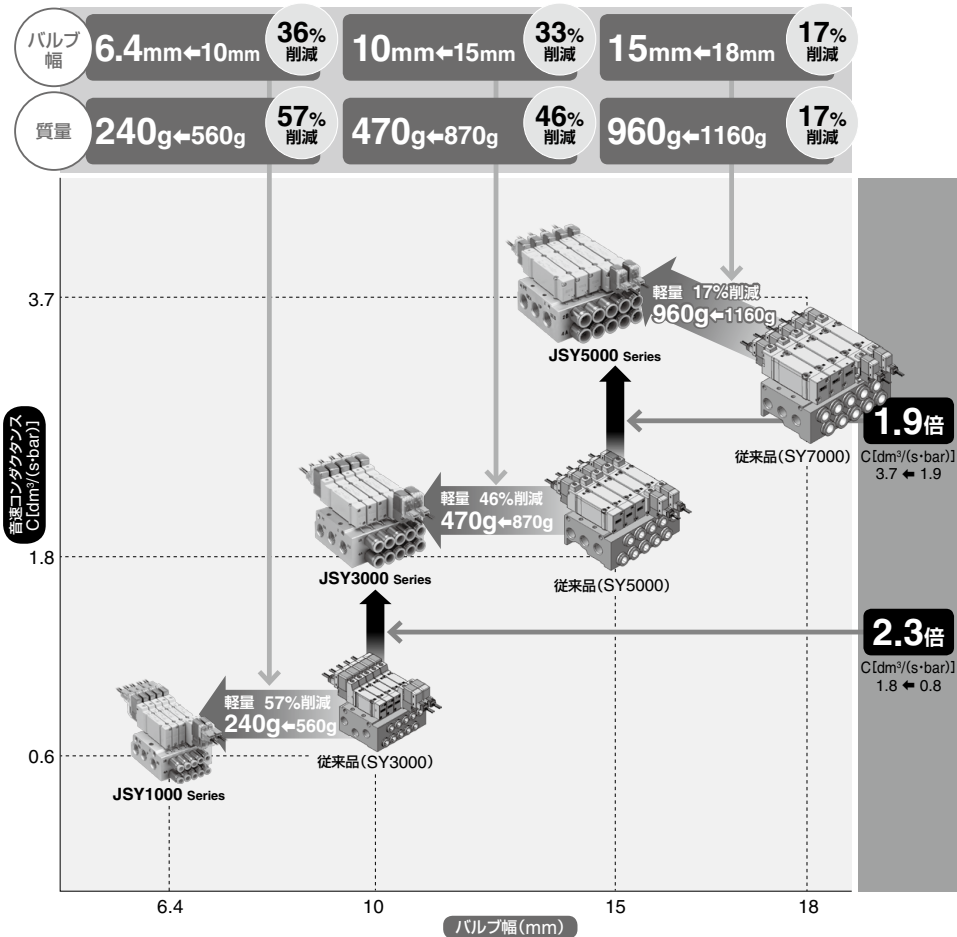


上記シリンダ速度の詳細条件はP.168~171をご覧ください。

New M12コネクタ追加
(JSY5000のみ)
P.179

シリーズMAP

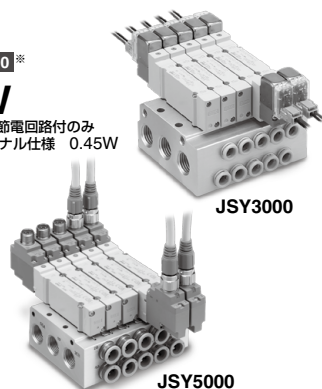
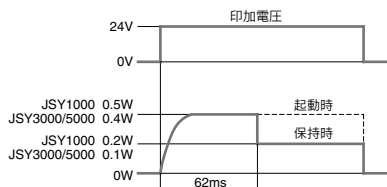


消費電力

節電回路付	JSY3000/5000 [※]	JSY1000	標準品	JSY3000/5000 [※]
	0.1w	0.2w		0.4w
	※オーダーメイド			※ JSY1000は節電回路付のみ ※ DIN形ターミナル仕様 0.45W

節電回路により消費電力低減

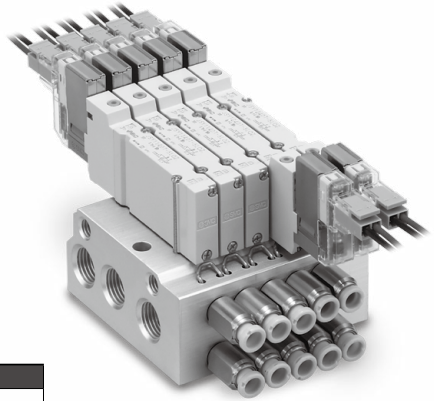
保持時の無駄な電力を削減することにより、消費電力が起動時に対して約1/2.5~1/4に低減されます。(定格電圧DC24V印加時、62msを超える通電時間で効果を示します。)右記電力波形をご参照ください。



省スペース

容積
最大 **36%削減**

質量
最大 **57%削減**

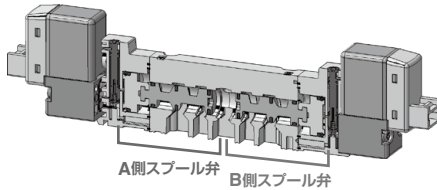


	容積 (cm³)		質量 (g)	
JSY1000	210	36%削減	240	57%削減
従来品 (SY3000)	330		560	
JSY3000	460	28%削減	470	46%削減
従来品 (SY5000)	640		870	
JSY5000	850	14%削減	960	17%削減
従来品 (SY7000)	990		1160	

JSY
JSY
JSY-H
SJ
SY
SY
S0700
S0700
VQC 1-2
VQC 4-5

4位置デュアル3ポート弁を準備

- 1つのボディに2つの3ポート弁内蔵。

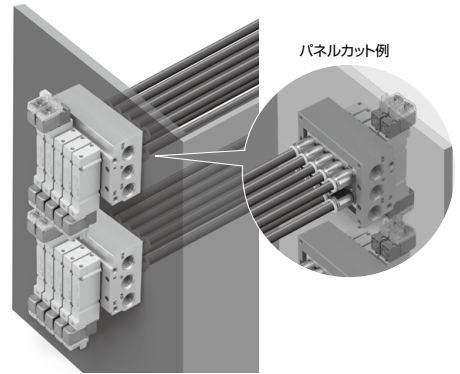


- A側、B側の3ポート弁がそれぞれ独立して作動可能。
- 3ポート弁で使用する場合、今までの半分の連数で済みます。
- 4位置5ポート弁としても使用できます。

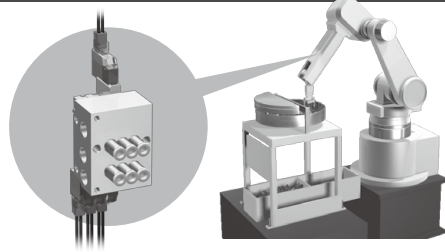
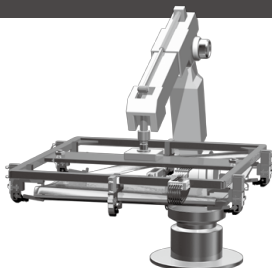
●組合せ例

シリーズ	A側	B側
JSY□A4□	N.C.弁	N.C.弁
JSY□B4□	N.O.弁	N.O.弁
JSY□C4□	N.C.弁	N.O.弁

裏配管を用意 (A,Bポート)



アプリケーション例



シリーズバリエーション

記号方向	音速コンタクト C(dm ² /(s·bar)) 4/2→5/3 (A/B-EA/EB)	切換方式	管接続口径								P.E.ポート	マニホールドオプション				使用条件による対応					
			A, Bポート				ワンタッチ管継手	P.E.ポート	ブラッシングプレート	単独SUP.スぺーサ		単独EXH.スぺーサ	種別特注ポート弁ベロウ	真空・低圧仕様	異種圧力	逆加圧	継ぎサイズ兼白	保護構造IP65対応			
			M3	M5	1/8	1/4													ø2	ø4	ø6
JSY 1000	横	0.63	2位置シングル (A)4 (B)2 																		
			裏	0.75	2位置ダブル (A)4 (B)2 	●	●	-	-	●	●	-	-	-	-	1/8					
JSY 3000	横	1.81	3位置エキゾーストセンタ (A)4 (B)2 																		
			裏	2.13	3位置プレッシャセンタ (A)4 (B)2 	DC 24V	●	●	-	-	●	●	-	-	1/4	○	○	○	-	▲	○
JSY 5000	横	3.72	4位置デュアル3ポート弁 N.C.弁×2台 																		
			裏	4.47	N.O.弁×2台 																

●標準品 ○オプション品 ▲オーダーメイド(P.203をご参照ください)

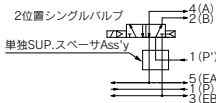
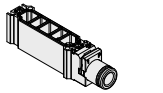
注1) A, BポートM5, ø6に限りです。

注2) M8コネクタ, DIN形ターミナル, M12コネクタの使用時に限ります。(DIN形ターミナル, M12コネクタ: JSY5000のみ)

マニホールドオプション

■単独SUP.スぺーサ P.201

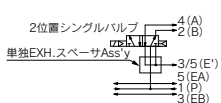
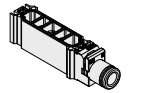
同じマニホールドで異種圧力を使用する場合等に異種圧力の供給ポートとして使用します。



回路図
(2位置シングルバルブ搭載例)

■単独EXH.スぺーサ P.201

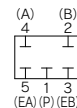
回路上、バルブ排気が他のバルブに影響するような場合等、単独で排気させる時に使用します。



回路図
(2位置シングルバルブ搭載例)

■ブラッシングプレート P.201

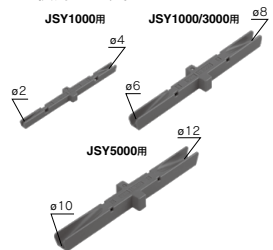
バルブの追加予定がある場合やメンテナンス時に使用します。



チューブリリース工具

■A, Bポートから P.199

チューブを取外す際に使用します。









CONTENTS

エアシリンダ最適駆動サイズ早見表	P.168	バルブ構造図	P.174
バルブ仕様(仕様、応答時間、質量)	P.172	バルブ交換部品	P.175

JSY
JSY
JSY-H
SJ
SY
SY
S0700
S0700
VQC 1-2
VQC 4-5

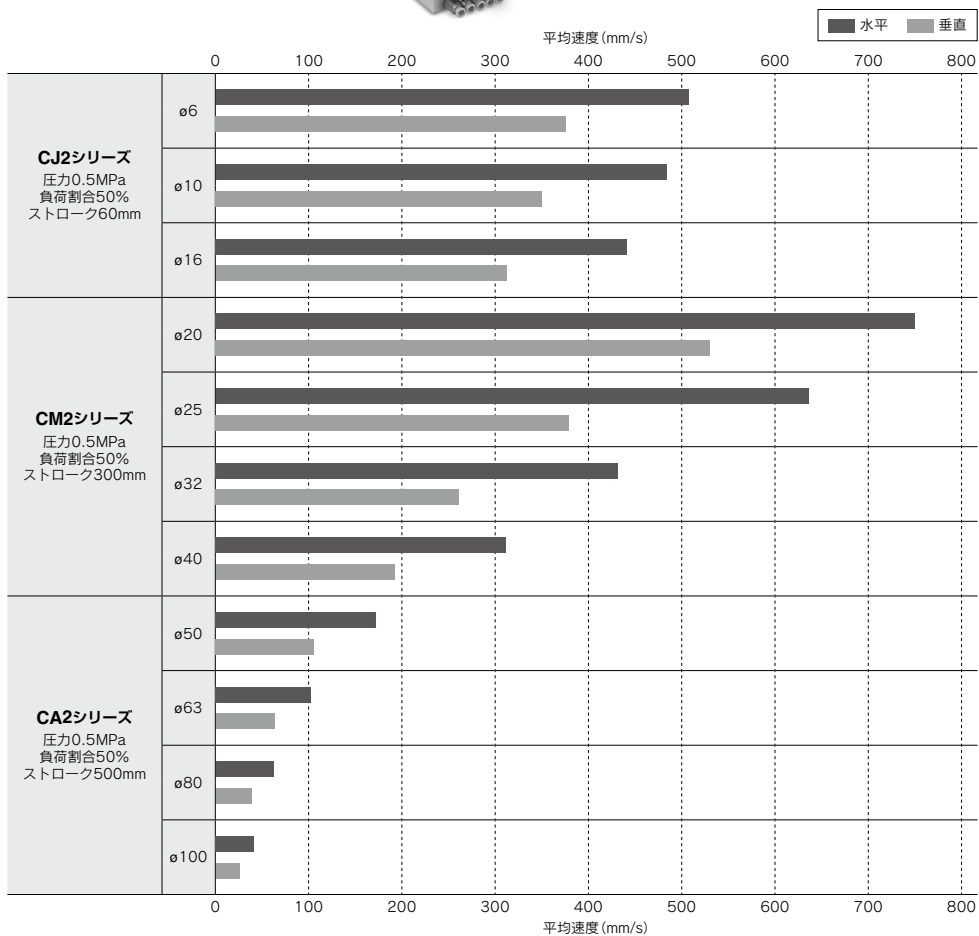
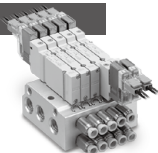

マニホールド
ノンプラグイン **金属ベース 40型 横配管形 / 41型 裏配管形**P.177

 JSY1000 横配管形	 JSY1000 裏配管形	ノンプラグイン 金属ベース仕様(仕様、流量特性、質量表) P.177
外形寸法図 / JSY1000 : 40型 横配管形 P.180		
外形寸法図 / JSY1000 : 41型 裏配管形 P.183		
 JSY3000 横配管形	 JSY3000 裏配管形	外形寸法図 / JSY3000 : 40型 横配管形 P.186
外形寸法図 / JSY3000 : 41型 裏配管形 P.189		
 JSY5000 横配管形	 JSY5000 裏配管形	外形寸法図 / JSY5000 : 40型 横配管形 P.192
外形寸法図 / JSY5000 : 41型 裏配管形 P.195		

マニホールド分解図	P.198
ワンタッチ管継手、クリップ、ポートプレート、チューブリリース工具	P.199
マニホールドオプション	P.200
オーダーメイド仕様	P.203
製品個別注意事項	P.204

エアシリンダ最適駆動サイズ早見表

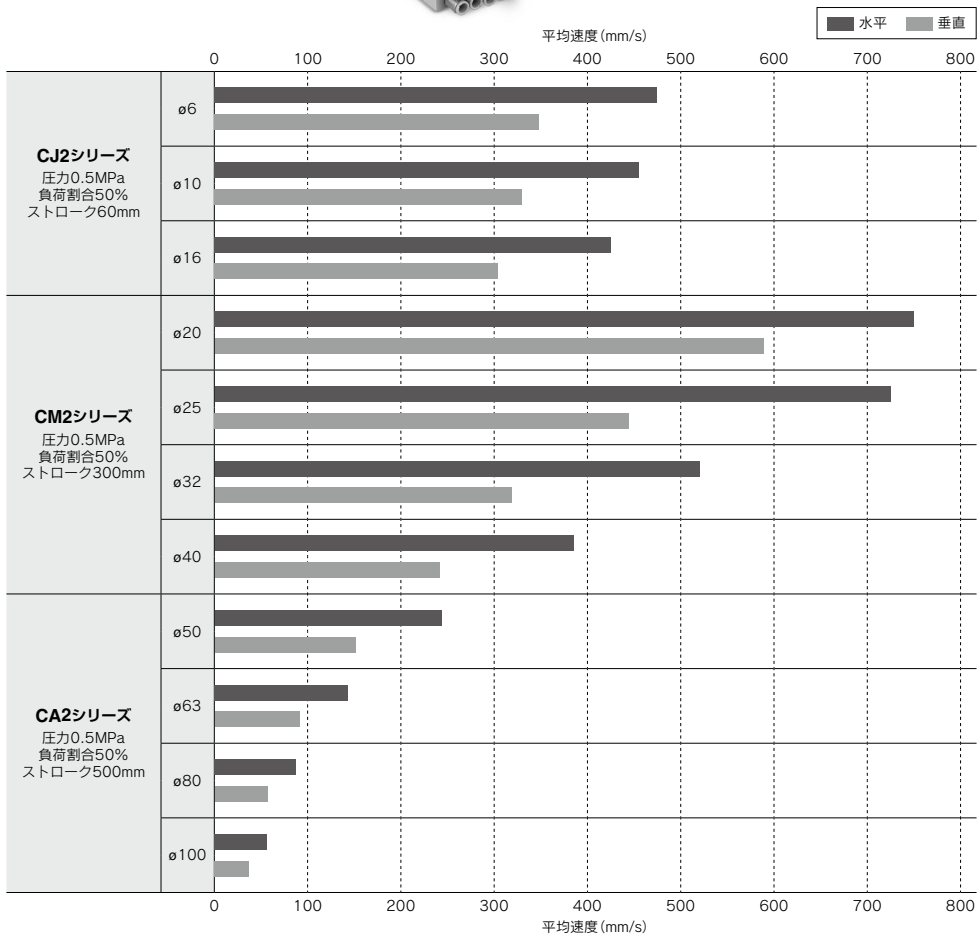
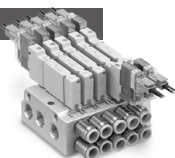
JSY1000 A・Bポートφ4の場合



※シリンダは押し出し時、スピードコントローラはメータアウト、シリンダ直結、ニードル全開の場合です。
 ※シリンダの平均速度は、全ストローク時間でストロークを割った値です。
 ※負荷割合の計算式：負荷割合 = ((負荷質量 × 9.8) / 理論出力) × 100%
 ※水平方向は、転がり摩擦係数0.1の場合の値です。
 ※ご使用されるシリンダにより、使用できるピストン速度が異なりますので、詳細はBEST AUTOMATION No.③をご参照ください。

エアシリンダ最適駆動サイズ早見表

JSY1000 A・Bポートφ6の場合

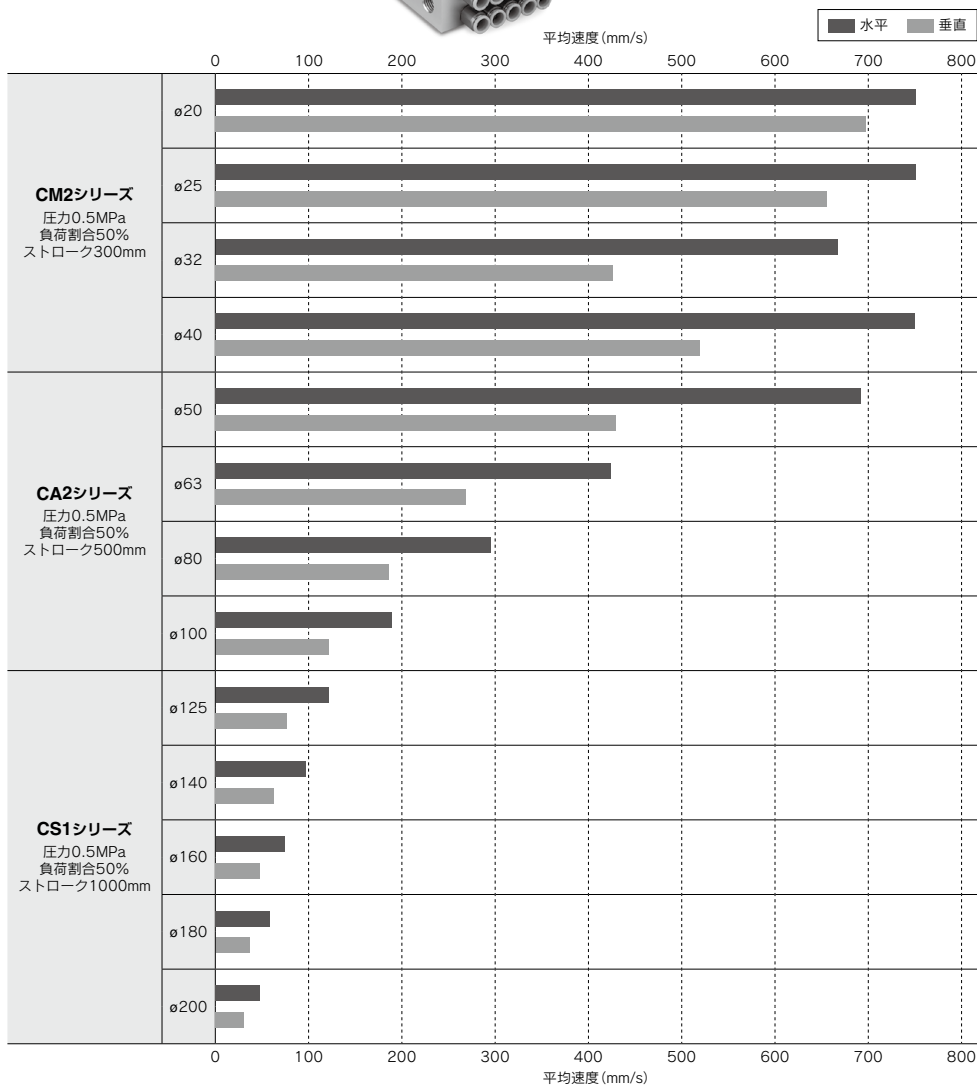
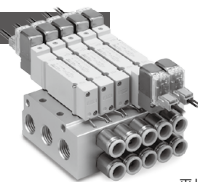


- JSY
- JSY
- JSY-H
- SJ
- SY
- SY
- S0700
- S0700
- VQC 1.2
- VQC 4.5

※シリンダは押し出し時、スピードコントローラはメータアウト、シリンダ直結、ニードル全開の場合です。
 ※シリンダの平均速度は、全ストローク時間でストロークを割った値です。
 ※負荷割合の計算式：負荷割合 = ((負荷質量 × 9.8) / 理論出力) × 100%
 ※水平方向は、転がり摩擦係数0.1の場合の値です。
 ※ご使用されるシリンダにより、使用できるピストン速度が異なりますので、詳細はBEST AUTOMATION No.③をご参照ください。

エアシリンダ最適駆動サイズ早見表

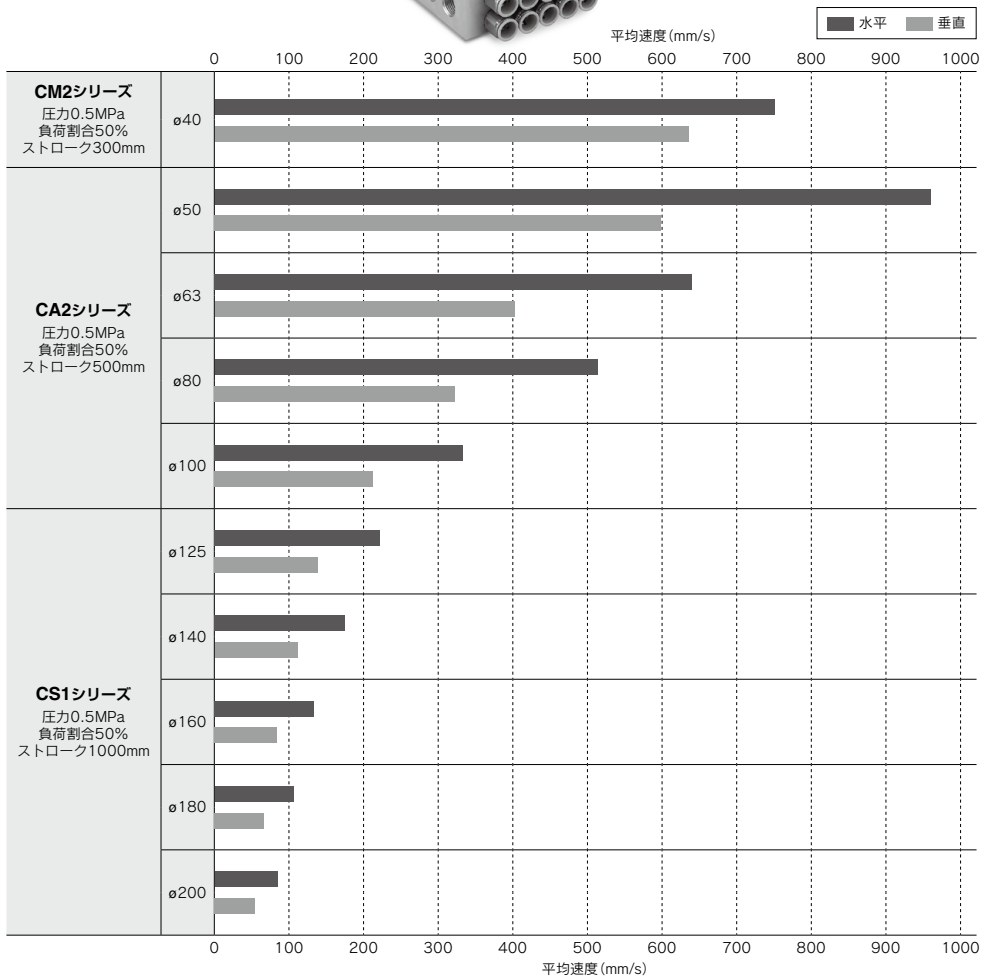
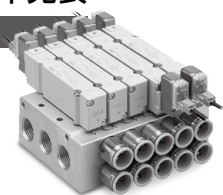
JSY3000 A・Bポートφ8の場合



※シリンダは押し出し時、スピードコントローラはメータアウト、シリンダ直結、ニードル全開の場合です。
 ※シリンダの平均速度は、全ストローク時間でストロークを割った値です。
 ※負荷割合の計算式：負荷割合 = ((負荷質量 × 9.8) / 理論出力) × 100%
 ※水平方向は、転がり摩擦係数0.1の場合の値です。
 ※ご使用されるシリンダにより、使用できるピストン速度が異なりますので、詳細はBEST AUTOMATION No.③をご参照ください。

エアシリンダ最適駆動サイズ早見表

JSY5000 A・Bポートφ12の場合



- JSY
- JSY
- JSY-H
- SJ
- SY
- SY
- S0700
- S0700
- VQC 1.2
- VQC 4.5

※シリンダは押し出し時、スピードコントローラはメータアウト、シリンダ直結、ニードル全開の場合です。
 ※シリンダの平均速度は、全ストローク時間でストロークを割った値です。
 ※負荷割合の計算式：負荷割合 = ((負荷質量 × 9.8) / 理論出力) × 100%
 ※水平方向は、転がり摩擦係数0.1の場合の値です。
 ※ご使用されるシリンダにより、使用できるピストン速度が異なりますので、詳細はBEST AUTOMATION No.③をご参照ください。

JSY1000/3000/5000 Series

バルブ仕様

バルブ仕様

弁構造			弾性体シール
使用流体			空気
内部パイロット 使用圧力範囲 MPa	2位置シングル		0.15~0.7
	2位置ダブル		0.1~0.7
	3位置		0.2~0.7
	4位置デュアル3ポート弁		0.15~0.7
外部パイロット 使用圧力範囲 MPa (オーダーメイド)	使用圧力範囲		-100kPa~0.7
	パイロット 圧力範囲	2位置シングル	0.25~0.7
		2位置ダブル	
3位置			
周囲温度および使用流体温度 °C			-10~50(ただし凍結なきこと)
最大作動頻度 Hz	JSY1000 JSY3000	2位置シングル、ダブル	5
		4位置デュアル3ポート弁	
	3位置		3
	JSY5000	2位置シングル、ダブル	5
		4位置デュアル3ポート弁	3
		3位置	3
マニュアル			ノンロックプッシュ式 プッシュターンロック式ドライブ操作形 プッシュターンロック式手操作形
パイロット排気方法		内部パイロット 外部パイロット(オーダーメイド)	個別排気形
給油			不要
取付姿勢 ^{注1)}			自由
耐衝撃/耐振動 ^{注1)} m/s ²			150/30
保護構造			IP40:L形プラグコネクタ(L)、M形プラグコネクタ(M) IP65:DIN形ターミナル(D)(Y)、M8コネクタ(W)(WA)、M12コネクタ(K)
リード線取出し方法			L形プラグコネクタ(L)、M形プラグコネクタ(M)、 DIN形ターミナル(D)(Y)、M8コネクタ(W)(WA)、M12コネクタ(K)
コイル定格電圧 V			DC24V
許容電圧変動		JSY1000	定格電圧の-7%~+10%(DC24V)
		JSY3000/5000	定格電圧の±10%
消費電力 W	標準	JSY3000/5000	0.4(DIN形ターミナル:0.35W[ランプなし]、0.45[ランプ付])
		JSY1000	0.2 ^{注2)} [起動0.5、保持0.2]
	節電回路付 ^{注4)}	JSY3000/5000 (オーダーメイド)	0.1 ^{注3)} [起動0.4、保持0.1]
サージ電圧保護回路			ダイオード(DIN形ターミナルはバリスタ)
インジケータランプ			LED

- 注1) 耐衝撃：主弁・可動鉄心の軸方向および直角方向、通電および非通電の各条件でそれぞれ1回試験したとき誤作動なし。(初期における値)
耐振動：45~2000Hz 1掃引、主弁・可動鉄心の軸方向および直角方向、通電および非通電の各条件で試験したとき誤作動なし。(初期における値)
DINレール取付タイプのマニホールドの固定につきましてはP.210をご参照ください。
- 注2) JSY1000シリーズは節電回路付のみの設定となり、標準(節電回路なし)は対応していません。
- 注3) DIN形ターミナル、M8コネクタ、M12コネクタタイプには節電回路付はありません。
- 注4) 詳細につきましてはP.208をご参照ください。

応答時間、バルブ質量

シリーズ	シール方式	型式	切換方式	応答時間ms (0.5MPa時) ^{注)}	質量 g			
				標準	L形、M形 プラグ コネクタ	DIN形 ターミナル	W、WA形 M8 コネクタ	K形 M12 コネクタ
				ランプ・サージ 電圧保護回路付 Zタイプ				
JSY1000	弾性体シール	JSY1140T	2位置シングル	15	17	—	—	—
		JSY1240T	2位置ダブル	5	24			
		JSY1 (3/4/5) 40T	3位置	13	25			
		JSY1 (A/B/C) 40T	4位置デュアル3ポート弁	14	24			
JSY3000		JSY3140	2位置シングル	27	34	38	—	—
		JSY3240	2位置ダブル	10	49	57		
		JSY3 (3/4/5) 40	3位置	30	52	60		
		JSY3 (A/B/C) 40	4位置デュアル3ポート弁	27	48	56		
JSY5000		JSY5140	2位置シングル	42	66	94	70	88
		JSY5240	2位置ダブル	13	83	139	91	127
		JSY5 (3/4/5) 40	3位置	40	93	149	101	137
		JSY5 (A/B/C) 40	4位置デュアル3ポート弁	41	80	136	88	124

注) JIS B 8419 : 2010 動的性能試験による(コイル温度20℃、定格電圧の場合)

JSY

JSY

JSY-H

SJ

SY

SY

S0700

S0700

VQC

1-2

VQC

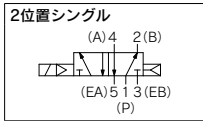
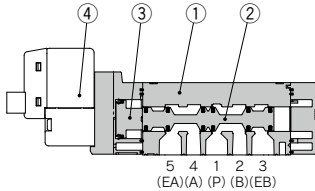
4-5

JSY1000/3000/5000 Series

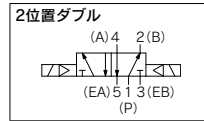
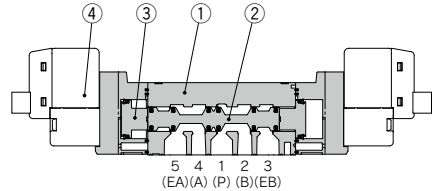
バルブ構造図

弾性体シールタイプ

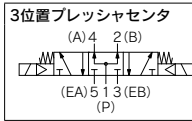
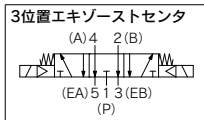
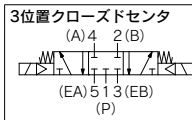
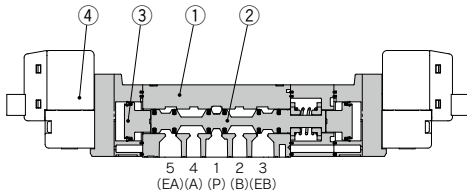
2位置シングル



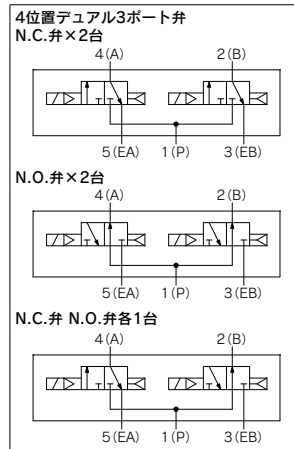
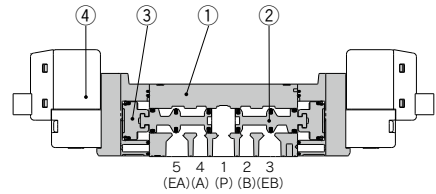
2位置ダブル



3位置クローズドセンタ/エキゾーストセンタ/プレッシャセンタ



4位置デュアル3ポート弁



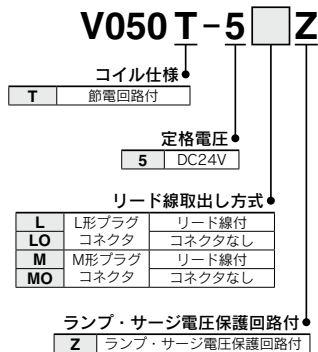
構成部品

番号	部品名	材質
1	ボディ	アルミダイカスト
2	スプール弁	アルミ/HNBR (4位置ソレノイドバルブの場合) 樹脂/HNBR
3	ピストン	樹脂
4	パイロット弁Ass'y	—

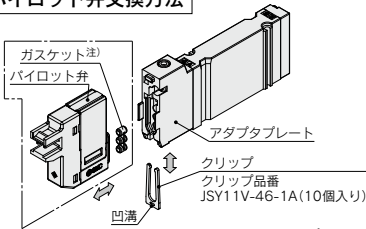
JSY1000/3000/5000 Series バルブ交換部品

パイロット弁 品番表示方法

JSY1000の場合



パイロット弁交換方法



△注意

取外し手順

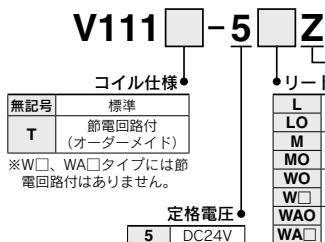
- 1) アダプタプレートからクリップをマイナスドライバ等で凹溝に引掛け、取外します。
- 2) パイロット弁を矢印の方向に外します。(ガスケットも取外してください。)

取付手順

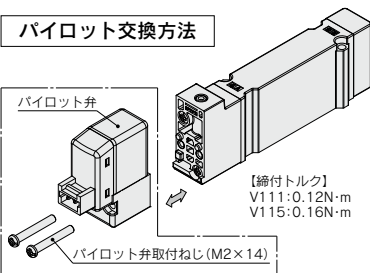
- 1) パイロット弁をアダプタプレートへ取付けます。
- 2) クリップをアダプタプレートに挿入します。クリップがアダプタプレートの端面から出ないよう差し込んでください。

注) パイロット弁にガスケットが装着されていることをご確認ください。

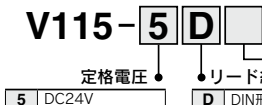
JSY3000/5000の場合



パイロット交換方法

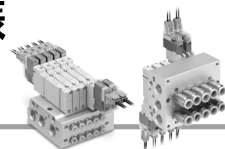


DIN形ターミナルタイプ、M12コネクタタイプ(JSY5000のみ)



JSY1000/3000/5000 Series 40型, 41型

ノンプラグイン 金属ベース仕様



マニホールド仕様

マニホールド型式		ノンプラグイン金属ベース	
SUP., EXH.ポート方式		共通SUP., EXH.	
バルブ連数		2~20連	
管接続口径	1 (P), 3/5 (E) ポート	JSY1000	1/8
		JSY3000	1/4
		JSY5000	3/8
	4 (A), 2 (B) ポート	JSY1000	M3×0.5, M5×0.8 ø2ワンタッチ管継手, ø4ワンタッチ管継手, ø6ワンタッチ管継手
		JSY3000	M5×0.8, 1/8 ø6ワンタッチ管継手, ø8ワンタッチ管継手
		JSY5000	1/8, 1/4 ø8ワンタッチ管継手, ø10ワンタッチ管継手, ø12ワンタッチ管継手

JSY

JSY

JSY-H

SJ

SY

SY

S0700

S0700

VQC

1-2

VQC

4-5

マニホールド流量特性/マニホールド質量表

型式	接続口径		バルブ流量特性				質量: W[g] ^{注2)} (連数: n)	
	1, 5, 3 (P, EA, EB)	4, 2 (A, B)	1→4/2 (P→A/B)		4/2→5/3 (A/B→E)		固定形: C□	交換形: KC□
			C[dm ³ /(s·bar)]	b	C[dm ³ /(s·bar)]	b		
JJ5SY1-40 (横配管)	1/8	KC6	0.62	0.34	0.63	0.28	20.1n+38	30.5n+35
JJ5SY1-41 (裏配管)	1/8	KC6	0.74	0.46	0.75	0.36	20.8n+38	33.8n+35
JJ5SY3-40 (横配管)	1/4	KC8	1.86	0.36	1.81	0.27	38.0n+84	54.4n+86
JJ5SY3-41 (裏配管)	1/4	KC8	2.31	0.43	2.13	0.31	41.2n+84	59.6n+80
JJ5SY5-40 (横配管)	3/8	KC12	3.61	0.30	3.72	0.18	90.1n+148	121.5n+144
JJ5SY5-41 (裏配管)	3/8	KC12	4.28	0.40	4.47	0.25	95.8n+133	140.1n+122

※有効断面積Sと音速コンダクタンスCとの換算: $S=5.0 \times C$

注1) マニホールドベース(5連)取付時の値。2位置タイプ単独作動の場合。

注2) 質量: Wは、内部パイロット仕様、管継手は各マニホールドの最大サイズの値でマニホールドのみの値です。

バルブを搭載した質量はP.173のバルブ質量を連数分加算してください。

注3) 裏配管は4, 2 (A, B) ポートのみ裏配管となります。

40型
横配管形

41型
裏配管形

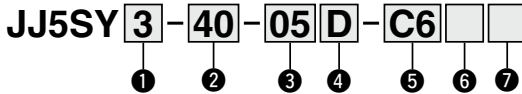
ノンプラグイン 金属ベース

JSY1000/3000/5000 Series



内部パイロット仕様

マニホールド型式表示方法



オーダーメイド仕様
(詳細はP.203をご参照ください。)

仕様/内容
外部パイロット仕様

① シリーズ

1	JSY1000
3	JSY3000
5	JSY5000

② 型式

40	横配管形
41	裏配管形

※外部パイロット仕様はオーダーメイドとなります。詳細はP.203をご参照ください。

③ ハルブ連数

記号	連数
02	2連
?	?
20	20連

④ P, Eポート取出位置

U	U側注)
D	D側注)
B	両側

※選択したポートの反対側にはプラグが取り付けられます。

⑤ A, Bポート管接続口径
ねじ配管

記号	A, Bポート	JSY1000	JSY3000	JSY5000
M3	M3×0.5	●	—	—
M5	M5×0.8	●	●	—
01	1/8	—	●	●
02	1/4	—	—	●

⑥ ねじの種類

無記号	Rc
F	G
N	NPT

⑦ 取付方法

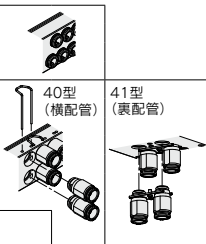
無記号	直接取付
D	DINレール取付 (DINレール付)
D0	DINレール取付 (DINレールなし)
D3	3連用
?	標準長さより長いレールを指定してください。
D20	20連用

注1) 41型(裏配管形)は直接取付のみです。
注2) DINレール取付タイプのマニホールドの固定につきましてはP.209をご参照ください。

ワンタッチ管継手配管(ミリサイズ)

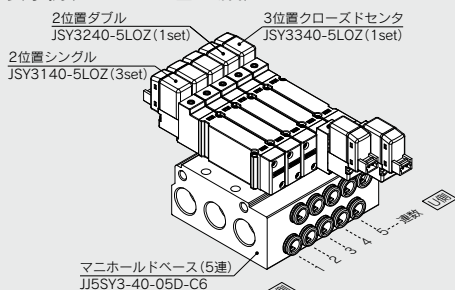
記号	A, Bポート	JSY1000	JSY3000	JSY5000
C2	φ2	●	—	—
C4	φ4	●	—	—
C6	φ6	—	●	—
C8	φ8	—	—	●
KC2	φ2	●	—	—
KC4	φ4	●	—	—
KC6	φ6	●	●	—
KC8	φ8	—	●	—
KC10	φ10	—	—	●
KC12	φ12	—	—	●
M※1	A, Bポート混合	●※2	●	●

※1 口径混合の場合はマニホールド仕様書にてご指示ください。
※2 JSY1000のワンタッチ管継手交換形は、KC2, KC4のみA, Bポート混合が可能です。



マニホールドアセンブリの表示方法(手配例)

表示例(JJ5SY3-40-□の場合)



JJ5SY3-40-05D-C6...1set(40型5連マニホールドベース品番)
 * JSY3140-5LOZ...3set(2位置シングル品番)
 * JSY3240-5LOZ...1set(2位置ダブル品番)
 * JSY3340-5LOZ...1set(3位置クロス品番)
 ↳ *印は括弧内記号です。
 *印を搭載するハルブ等の品番の初めに付けてください。

・ハルブ連数はD側から1連目となります。
 ・マニホールド品番の下に、搭載するハルブを図に示す1連目より順番に併記してください。なお、配列が複雑になる場合はマニホールド仕様書にてご指示ください。

内部パイロット仕様

バルブ型式表示方法(取付ねじ2本付)

JSY1000シリーズ

JSY 1 1 4 0 T - 5 L Z

JSY3000/5000シリーズ

JSY 3 1 4 0 - 5 L Z



オーダーメイド仕様
(詳細はP.203をご参照ください。)

仕様/内容
節電回路付(長期連続通電タイプ):
0.1W(JSY3000/5000)
外部パイロット仕様

① ② ③ ④ ⑤ ⑥ ⑦

● 節電回路付

① シリーズ

1	JSY1000
3	JSY3000
5	JSY5000

② 切換方式

1	2位置シングル
2	2位置ダブル
3	3位置クローズドセンタ
4	3位置エキソーストセンタ
5	3位置プレツシャセンタ
A	デュアル3ポート(N.C./N.C.)
B	デュアル3ポート(N.O./N.O.)
C	デュアル3ポート(N.C./N.O.)

③ パイロット弁排気方式

0	パイロット弁個別排気形
---	-------------

④ 定格電圧

5	DC24V
---	-------

⑤ リード線取出し方法

	L形プラグコネクタ		M形プラグコネクタ		DIN形ターミナル(JSY5000のみ)	
	L	LO	M	MO	D,Y	DO,YO
JSY1000	L:リード線付(長さ300mm) 	LO:コネクタなし 	M:リード線付(長さ300mm) 	MO:コネクタなし 	—	—
JSY3000 JSY5000	L:リード線付(長さ300mm) 	LO:コネクタなし 	M:リード線付(長さ300mm) 	MO:コネクタなし 	D,Y:コネクタ付 	DO,YO:コネクタなし

	M8コネクタ*				M12コネクタ(JSY5000のみ)	
	W□	WO	WA□	WAO	K□	KO
JSY1000	—	—	—	—	—	—
JSY3000 JSY5000	W□:コネクタケーブル付 	WO:コネクタケーブルなし 	WA□:コネクタケーブル付 	WAO:コネクタケーブルなし 	K□:コネクタケーブル付 	KO:コネクタケーブルなし

※L、M形プラグコネクタリード線長さにつきましてはP.206をご参照ください。
 ※WAO、WA□:IEC60947-5-2規格品M8形コネクタを示します。
 ※極性およびピン配線図につきましてはP.208をご参照ください。
 ※M8コネクタのコネクタケーブルにつきましてはP.207をご参照ください。
 ※□にはケーブル長さ記号が入ります。P.207を参照のうえ必ずご記入ください。
 ※M12コネクタのコネクタケーブルにつきましては、P.207をご参照ください。
 ※YタイプはEN-175301-803C(旧DIN43650C)の規格のDIN形ターミナルです。詳しくはP.210をご参照ください。

⑥ ランプ・サージ電圧保護回路

リード線取出し方法がL、M、W、WA、Kの場合

Z	ランプ・サージ電圧保護回路付
---	----------------

リード線取出し方法がD、Yの場合

S	サージ電圧保護回路付(無極性タイプ)
---	--------------------

Z	ランプ・サージ電圧保護回路付(無極性タイプ)
---	------------------------

※Sタイプは、DOS、YOSのみになります。
 ※DOZ、YOZはありません。

⑦ マニュアル

	無記号: ノンロック プッシュ式	D: プッシュターン ロック式 ドライバ 操作形	E: プッシュターン ロック式 手操作形
JSY1000			
JSY3000 JSY5000			

△ 注意

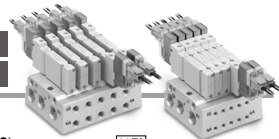
JSY3000/5000シリーズを長期連続通電でご使用される場合は、必ずオーダーメイド(P.203)の節電回路付(長期連続通電タイプ)を選択してください。また、通電比率50%を超えるご使用の場合も、節電回路付を選択してください。JSY1000シリーズは節電回路付のみの設定となります。

バルブを単体で発注する場合にはベースガスケットは付属していません。ベースガスケットはマニホールド側に付属しているため、メンテナンスでベースガスケットが必要な場合は別途手配してください。ベースガスケット、取付ねじ品番はP.198をご参照ください。

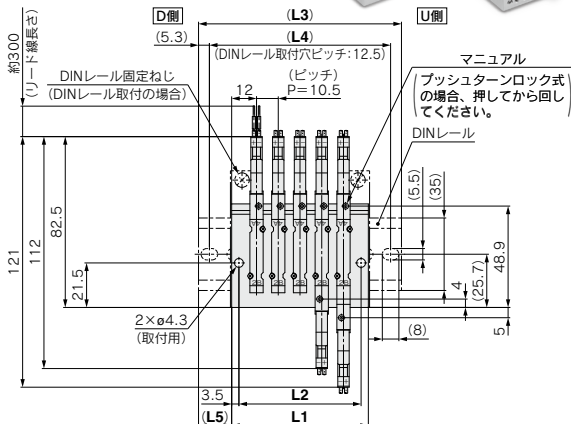
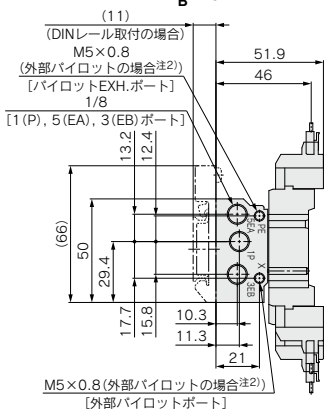
JSY1000/3000/5000 Series

外形寸法図 / JSY1000シリーズ

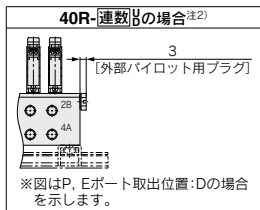
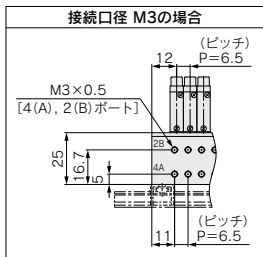
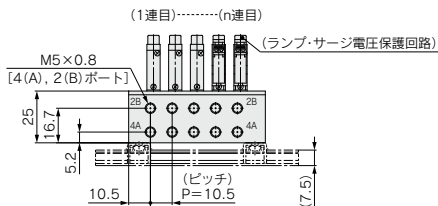
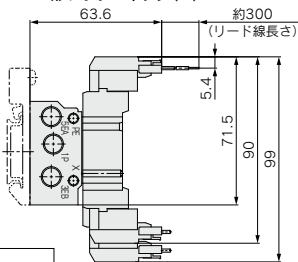
ノンプラグイン 40型 横配管形
金属ベース 接続口径: M3, M5



JJ5SY1-40(R) - 連数 $\frac{L}{n}$ - M3 □ (D)



M形プラグコネクタ (M)



注1 本図は"JJ5SY1-40-05B-M5"の場合を示します。
注2 外部パイロット (R) はオーダーメイドになります。

L: 寸法表 / 接続口径: M5

n: 連数

L \ n	2	3	4	5	6	7	8	9	10	11	12	13	14	15	16	17	18	19	20
L1	34.5	45.0	55.5	66.0	76.5	87.0	97.5	108.0	118.5	129.0	139.5	150.0	160.5	171.0	181.5	192.0	202.5	213.0	223.5
L2	27.5	38.0	48.5	59.0	69.5	80.0	90.5	101.0	111.5	122.0	132.5	143.0	153.5	164.0	174.5	185.0	195.5	206.0	216.5
L3	60.5	73.0	85.5	98.0	110.5	123.0	135.5	148.0	160.5	173.0	185.5	198.0	210.5	223.0	235.5	248.0	260.5	273.0	285.5
L4	50.0	62.5	75.0	87.5	100.0	112.5	125.0	137.5	150.0	162.5	175.0	187.5	200.0	212.5	225.0	237.5	250.0		
L5	13.0	14.0	15.0	16.0	17.0	18.0	13.0	14.0	15.0	16.0	17.0	18.0	19.0	13.5	14.5	15.5	16.5	17.5	18.5

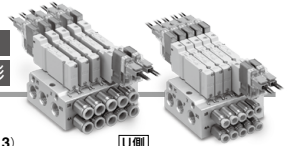
L: 寸法表 / 接続口径: M3

n: 連数

L \ n	2	3	4	5	6	7	8	9	10	11	12	13	14	15	16	17	18	19	20
L1	30.5	37.0	43.5	50.0	56.5	63.0	69.5	76.0	82.5	89.0	95.5	102.0	108.5	115.0	121.5	128.0	134.5	141.0	147.5
L2	23.5	30.0	36.5	43.0	49.5	56.0	62.5	69.0	75.5	82.0	88.5	95.0	101.5	108.0	114.5	121.0	127.5	134.0	140.5
L3	60.5	73.0	85.5	98.0	110.5	123.0	135.5	148.0	160.5	173.0	185.5	198.0	210.5	223.0	235.5	248.0	260.5	273.0	285.5
L4	50.0	62.5	75.0	87.5	100.0	112.5	125.0	137.5	150.0	162.5	175.0	187.5	200.0	212.5	225.0	237.5	250.0		
L5	15.0	18.0	15.0	18.0	14.5	17.5	14.5	17.5	14.0	17.0	14.0	17.0	13.5	16.5	13.5	16.5	13.0	16.0	13.0

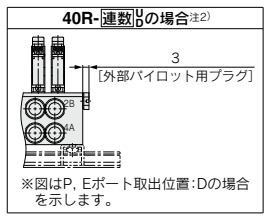
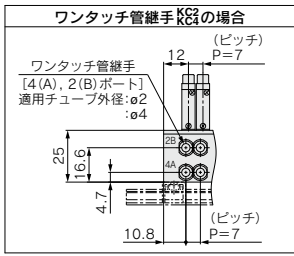
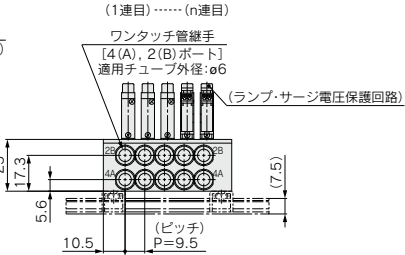
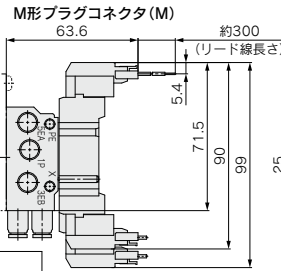
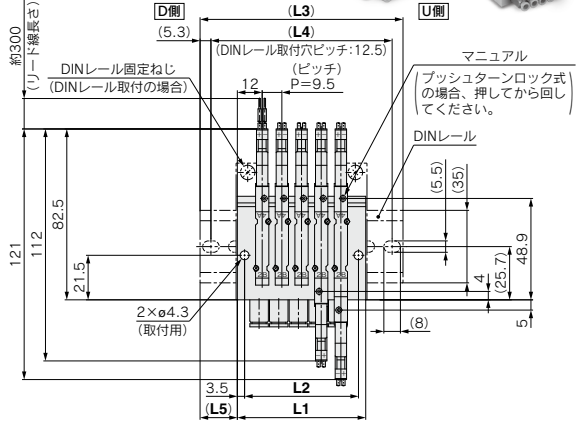
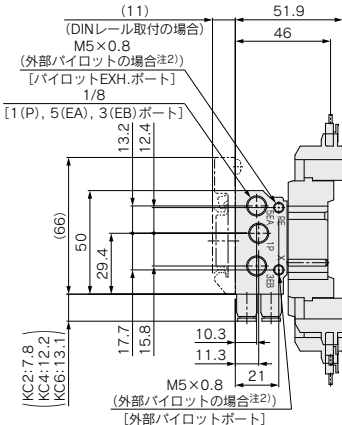
JSY1000/3000/5000 Series

ノンプラグイン 40型 横配管形
金属ベース 接続口径:ø2, ø4, ø6 / 交換形



外形寸法図 / JSY1000シリーズ

JJ5SY1-40(R) - 連数 $\frac{U}{B}$ - KC2, KC4, KC6 □(D)



注1) 本図は"JJ5SY1-40-05B-KC6"の場合を示します。
注2) 外部パイロット(R)はオーダーメイドになります。

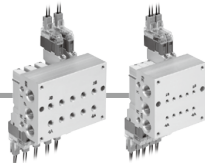
L:寸法表 / 接続口径:KC6

L \ n	2	3	4	5	6	7	8	9	10	11	12	13	14	15	16	17	18	19	20
L1	33.5	43.0	52.5	62.0	71.5	81.0	90.5	100.0	109.5	119.0	128.5	138.0	147.5	157.0	166.5	176.0	185.5	195.0	204.5
L2	26.5	36.0	45.5	55.0	64.5	74.0	83.5	93.0	102.5	112.0	121.5	131.0	140.5	150.0	159.5	169.0	178.5	188.0	197.5
L3	60.5	73.0	85.5	98.0	110.5	123.0	135.5	148.0	160.5	173.0	185.5	198.0	210.5	223.0	235.5	248.0	260.5	273.0	285.5
L4	50.0	62.5	75.0	87.5	100.0	112.5	125.0	137.5	150.0	162.5	175.0	187.5	200.0	212.5	225.0	237.5	250.0	262.5	275.0
L5	13.5	15.0	16.5	18.0	13.5	15.0	16.5	18.0	13.0	14.5	16.0	17.5	13.0	14.5	16.0	17.5	19.0	14.0	15.5

L:寸法表 / 接続口径:KC2, KC4

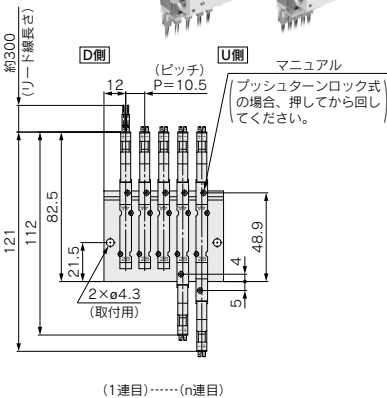
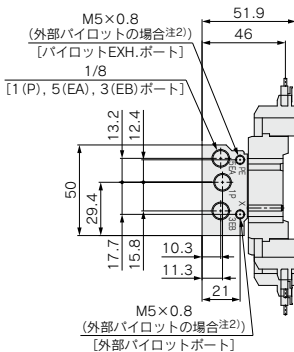
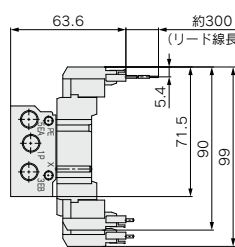
L \ n	2	3	4	5	6	7	8	9	10	11	12	13	14	15	16	17	18	19	20
L1	31.0	38.0	45.0	52.0	59.0	66.0	73.0	80.0	87.0	94.0	101.0	108.0	115.0	122.0	129.0	136.0	143.0	150.0	157.0
L2	24.0	31.0	38.0	45.0	52.0	59.0	66.0	73.0	80.0	87.0	94.0	101.0	108.0	115.0	122.0	129.0	136.0	143.0	150.0
L3	60.5	73.0	85.5	98.0	110.5	123.0	135.5	148.0	160.5	173.0	185.5	198.0	210.5	223.0	235.5	248.0	260.5	273.0	285.5
L4	50.0	62.5	75.0	87.5	100.0	112.5	125.0	137.5	150.0	162.5	175.0	187.5	200.0	212.5	225.0	237.5	250.0	262.5	275.0
L5	15.0	17.5	14.0	17.0	13.5	16.0	19.0	15.5	18.0	14.5	17.5	14.0	16.5	13.0	16.0	18.5	15.0	18.0	14.5

外形寸法図 / JSY1000シリーズ
ノンプラグイン 41型 裏配管形 金属ベース 接続口径: M3, M5



JJ5SY1-41 (R) - 連数 $\frac{U}{D}$ - M3 $\frac{U}{D}$ M5 $\frac{U}{D}$

M形プラグコネクタ (M)

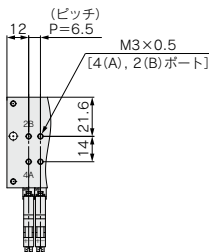


(1連目)……(n連目)

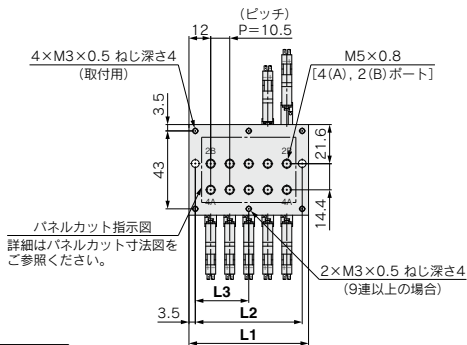
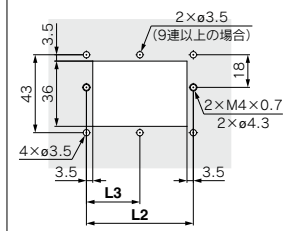
(ランプ・サージ電圧保護回路)



接続口径 M3の場合



パネルカット寸法図



パネルカット指示図
 詳細はパネルカット寸法図をご参照ください。

41R-連数出の場合注2



※図はP、Eポート取出位置:Dの場合を示します。

注1) 本図は"JJ5SY1-41-05B-M5"の場合を示します。
 注2) 外部パイロット (R) はオーダーメイドになります。

L:寸法表 / 接続口径: M5

L/n	n:連数																			
	2	3	4	5	6	7	8	9	10	11	12	13	14	15	16	17	18	19	20	
L1	34.5	45.0	55.5	66.0	76.5	87.0	97.5	108.0	118.5	129.0	139.5	150.0	160.5	171.0	181.5	192.0	202.5	213.0	223.5	
L2	27.5	38.0	48.5	59.0	69.5	80.0	90.5	101.0	111.5	122.0	132.5	143.0	153.5	164.0	174.5	185.0	195.5	206.0	216.5	
L3	—	—	—	—	—	—	—	50.5	55.8	61.0	66.3	71.5	76.8	82.0	87.3	92.5	97.8	103.0	108.3	

L:寸法表 / 接続口径: M3

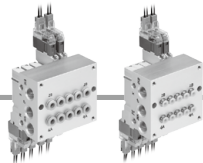
L/n	n:連数																			
	2	3	4	5	6	7	8	9	10	11	12	13	14	15	16	17	18	19	20	
L1	30.5	37.0	43.5	50.0	56.5	63.0	69.5	76.0	82.5	89.0	95.5	102.0	108.5	115.0	121.5	128.0	134.5	141.0	147.5	
L2	23.5	30.0	36.5	43.0	49.5	56.0	62.5	69.0	75.5	82.0	88.5	95.0	101.5	108.0	114.5	121.0	127.5	134.0	140.5	
L3	—	—	—	—	—	—	—	34.5	37.8	41.0	44.3	47.5	50.8	54.0	57.3	60.5	63.8	67.0	70.3	

JSY1000/3000/5000 Series

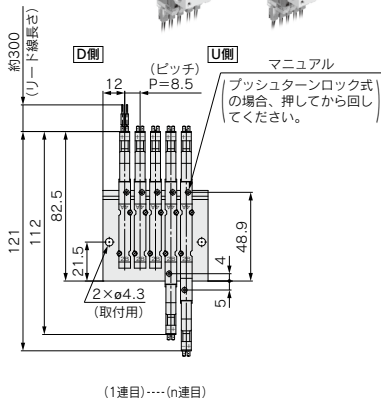
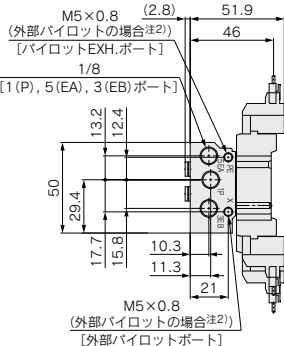
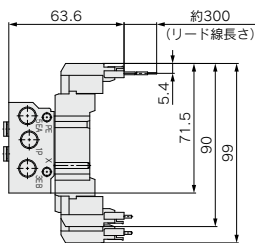
ノンプラグイン 41型 裏配管形
金属ベース 接続口径:φ2, φ4 / 固定形

外形寸法図 / JSY1000シリーズ

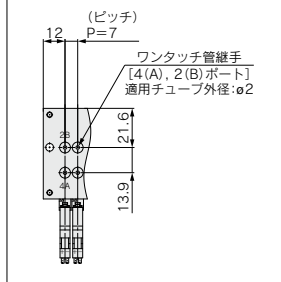
JJ5SY1-41 (R) - 連数 $\frac{U}{B}$ - $\frac{E}{A}$ □



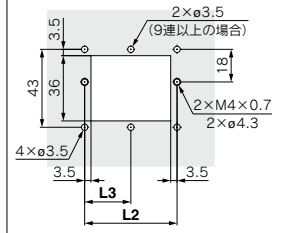
M形プラグコネクタ (M)



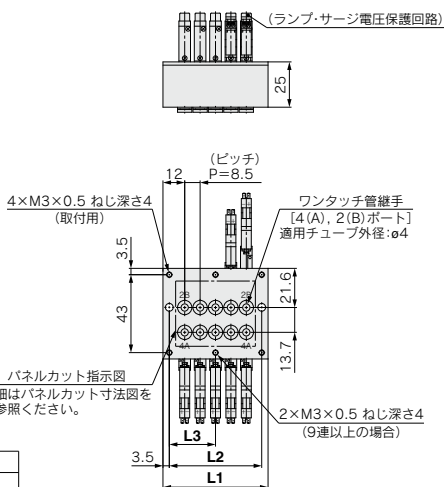
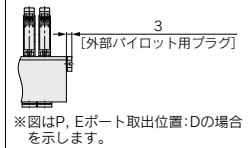
ワンタッチ管継手 φ2の場合



パネルカット寸法図



41R-連数 $\frac{U}{B}$ の場合注2)



注1) 本図は「JJ5SY1-41-05B-C4」の場合を示します。
注2) 外部パイロット (R) はオーダーメイドになります。

L:寸法表 / 接続口径:C4

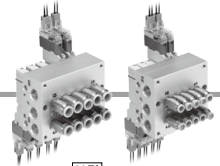
L/n	n:連数																			
	2	3	4	5	6	7	8	9	10	11	12	13	14	15	16	17	18	19	20	
L1	32.5	41.0	49.5	58.0	66.5	75.0	83.5	92.0	100.5	109.0	117.5	126.0	134.5	143.0	151.5	160.0	168.5	177.0	185.5	
L2	25.5	34.0	42.5	51.0	59.5	68.0	76.5	85.0	93.5	102.0	110.5	119.0	127.5	136.0	144.5	153.0	161.5	170.0	178.5	
L3	—	—	—	—	—	—	—	42.5	46.8	51.0	55.3	59.5	63.8	68.0	72.3	76.5	80.8	85.0	89.3	

L:寸法表 / 接続口径:C2

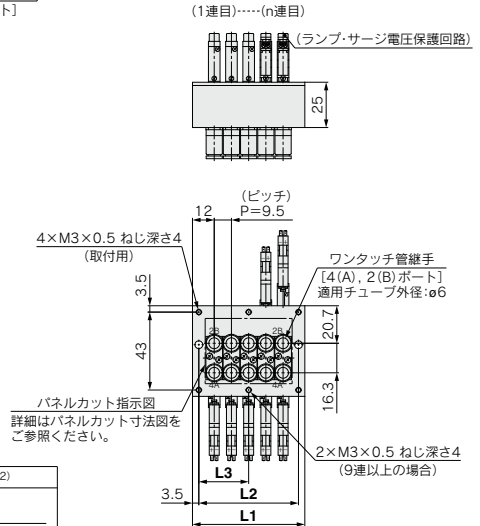
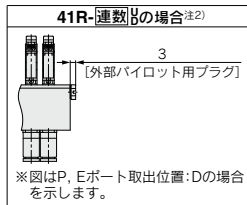
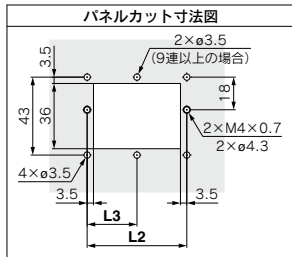
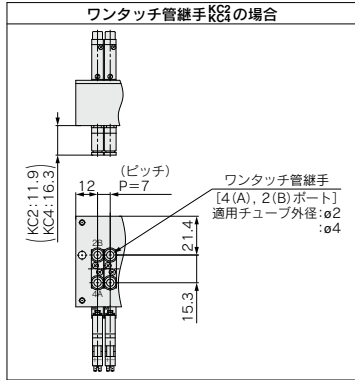
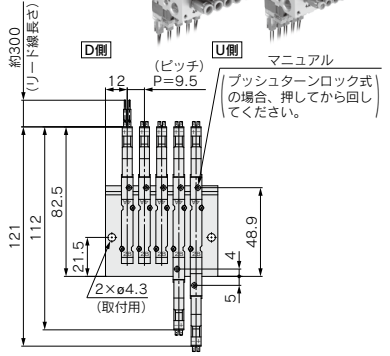
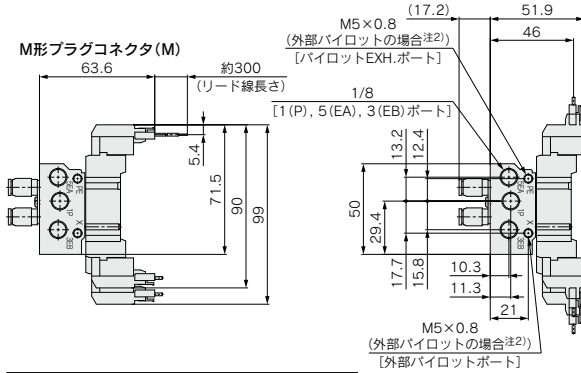
L/n	n:連数																			
	2	3	4	5	6	7	8	9	10	11	12	13	14	15	16	17	18	19	20	
L1	31.0	38.0	45.0	52.0	59.0	66.0	73.0	80.0	87.0	94.0	101.0	108.0	115.0	122.0	129.0	136.0	143.0	150.0	157.0	
L2	24.0	31.0	38.0	45.0	52.0	59.0	66.0	73.0	80.0	87.0	94.0	101.0	108.0	115.0	122.0	129.0	136.0	143.0	150.0	
L3	—	—	—	—	—	—	—	36.5	40.0	43.5	47.0	50.5	54.0	57.5	61.0	64.5	68.0	71.5	75.0	

外形寸法図 / JSY1000シリーズ

ノンプラグイン 41型 裏配管形
金属ベース 接続口径:φ2, φ4, φ6 / 交換形



JJ5SY1-41 (R) - 連数 $\frac{U}{B}$ KC2
KC4
KC6



注1) 本図は「JJ5SY1-41-05B-KC6」の場合を示します。
注2) 外部パイロット (R) はオーダーメイドになります。

L: 寸法表 / 接続口径: KC6

L/n	2	3	4	5	6	7	8	9	10	11	12	13	14	15	16	17	18	19	20
L1	33.5	43.0	52.5	62.0	71.5	81.0	90.5	100.0	109.5	119.0	128.5	138.0	147.5	157.0	166.5	176.0	185.5	195.0	204.5
L2	26.5	36.0	45.5	55.0	64.5	74.0	83.5	93.0	102.5	112.0	121.5	131.0	140.5	150.0	159.5	169.0	178.5	188.0	197.5
L3	—	—	—	—	—	—	—	46.5	51.3	56.0	60.8	65.5	70.3	75.0	79.8	84.5	89.3	94.0	98.8

L: 寸法表 / 接続口径: KC2, KC4

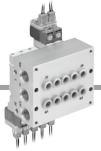
L/n	2	3	4	5	6	7	8	9	10	11	12	13	14	15	16	17	18	19	20
L1	31.0	38.0	45.0	52.0	59.0	66.0	73.0	80.0	87.0	94.0	101.0	108.0	115.0	122.0	129.0	136.0	143.0	150.0	157.0
L2	24.0	31.0	38.0	45.0	52.0	59.0	66.0	73.0	80.0	87.0	94.0	101.0	108.0	115.0	122.0	129.0	136.0	143.0	150.0
L3	—	—	—	—	—	—	—	36.5	40.0	43.5	47.0	50.5	54.0	57.5	61.0	64.5	68.0	71.5	75.0

JSY
JSY
JSY-H
SJ
SY
SY
S0700
S0700
VQC
1.2
VQC
4.5

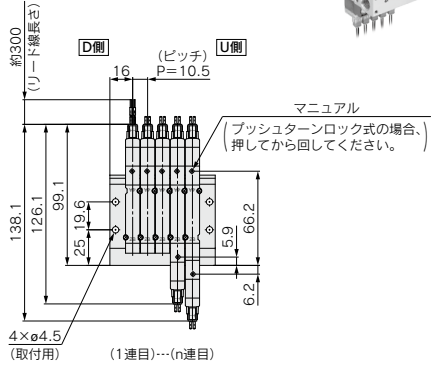
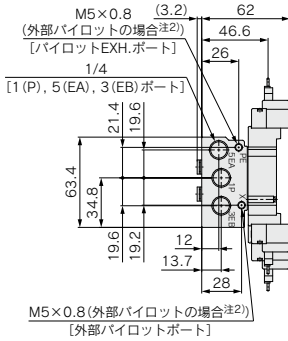
JSY1000/3000/5000 Series

外形寸法図／JSY3000シリーズ

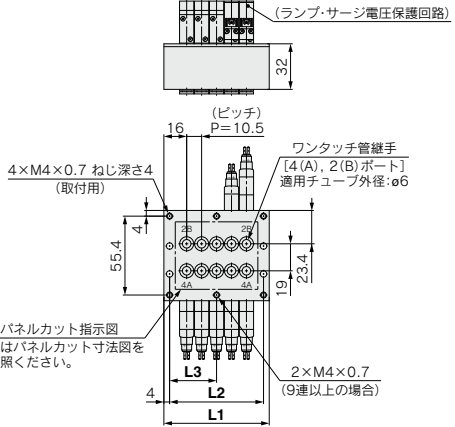
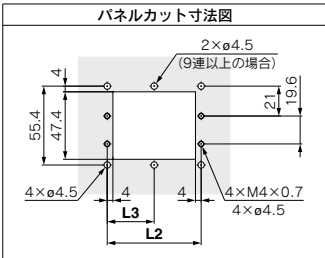
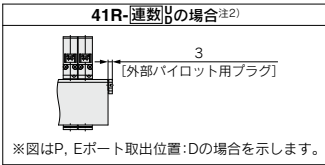
ノンプラグイン 41型 裏配管形
金属ベース 接続口径:φ6/固定形



JJ5SY3-41 (R) - 連数 $\frac{U}{D}$ - C6 □

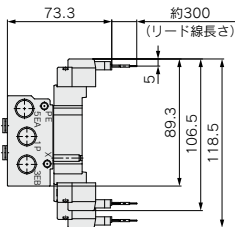


マニュアル
プッシュターロック式の場合、
押してから回してください。

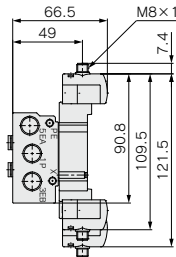


注1) 本図は"JJ5SY3-41-05-C6"の場合を示します。
注2) 外部パイロット(R)はオーダーメイドになります。

M8プラグコネクタ (M)



M8コネクタ (W, WA)

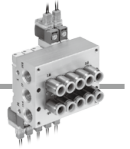


L:寸法表／接続口径: C6

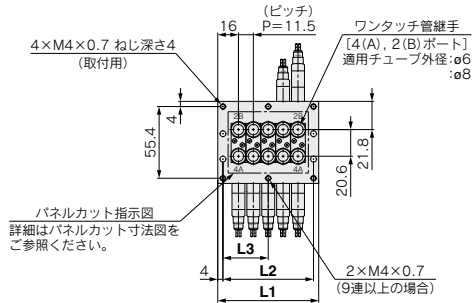
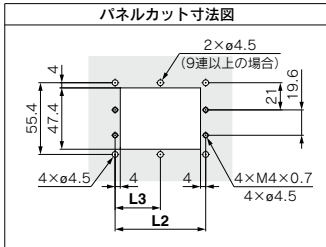
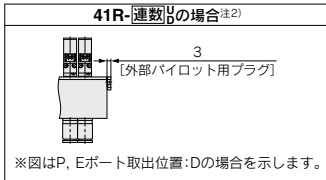
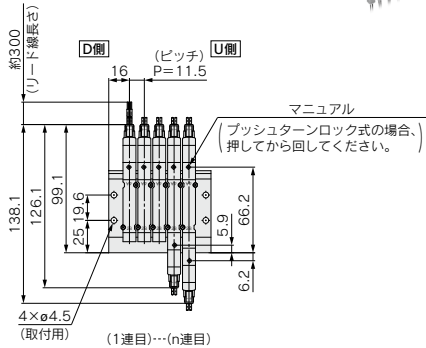
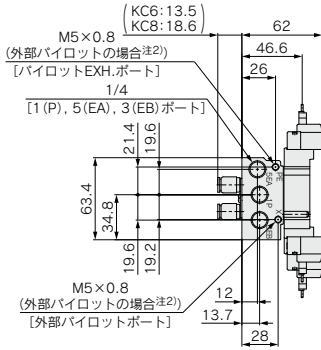
L	n	2	3	4	5	6	7	8	9	10	11	12	13	14	15	16	17	18	19	20
L1		42.5	53.0	63.5	74.0	84.5	95.0	105.5	116.0	126.5	137.0	147.5	158.0	168.5	179.0	189.5	200.0	210.5	221.0	231.5
L2		34.5	45.0	55.5	66.0	76.5	87.0	97.5	108.0	118.5	129.0	139.5	150.0	160.5	171.0	181.5	192.0	202.5	213.0	223.5
L3		—	—	—	—	—	—	—	54.0	59.3	64.5	69.8	75.0	80.3	85.5	90.8	96.0	101.3	106.5	111.8

外形寸法図 / JSY3000シリーズ

ノンプラグイン 41型 裏配管形
金属ベース 接続口径:φ6, φ8 / 交換形

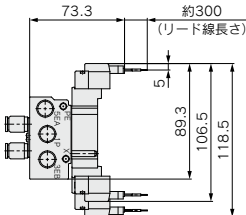


JJ5SY3-41 (R) - 連数 $\frac{U}{D}$ - KC6 \square
KC8 \square

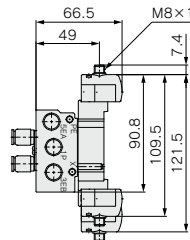


注1) 本図は"JJ5SY3-41-05-KC8"の場合を示します。
注2) 外部パイロット(R)はオーダーメイドになります。

M形プラグコネクタ (M)



M8コネクタ (W, WA)



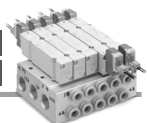
L:寸法表 / 接続口径: KC6, KC8

L	n	2	3	4	5	6	7	8	9	10	11	12	13	14	15	16	17	18	19	20
L1		43.5	55.0	66.5	78.0	89.5	101.0	112.5	124.0	135.5	147.0	158.5	170.0	181.5	193.0	204.5	216.0	227.5	239.0	250.5
L2		35.5	47.0	58.5	70.0	81.5	93.0	104.5	116.0	127.5	139.0	150.5	162.0	173.5	185.0	196.5	208.0	219.5	231.0	242.5
L3		—	—	—	—	—	—	—	58.0	63.8	69.5	75.3	81.0	86.8	92.5	98.3	104.0	109.8	115.5	121.3

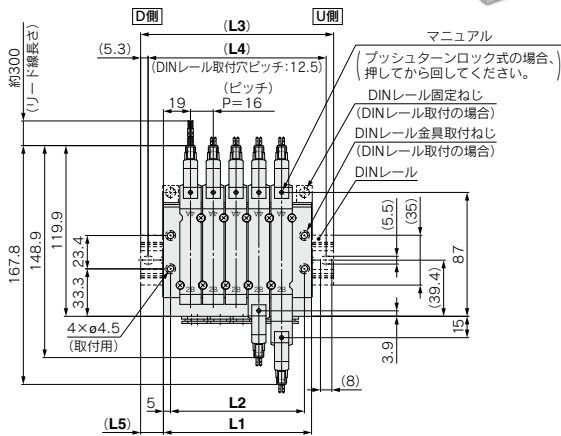
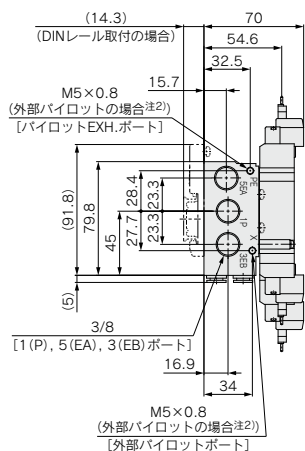
n:連数

外形寸法図 / JSY5000シリーズ

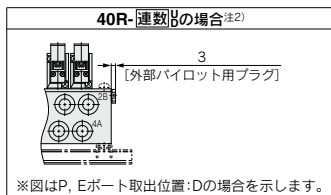
ノンプラグイン 40型 横配管形
金属ベース 接続口径:φ8 / 固定形



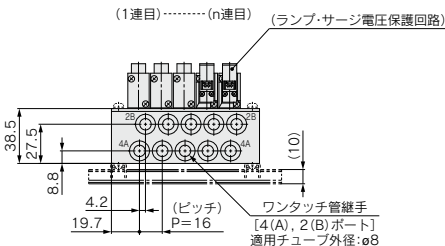
JJ5SY5-40(R) - 連数 $\frac{L}{P}$ - C8 □ (D)



マニュアル
プッシュオンロック式の場合、
押してから回してください。
DINレール固定ねじ
(DINレール取付の場合)
DINレール金具取付ねじ
(DINレール取付の場合)
DINレール



※図はP、Eポート取出位置:Dの場合を示します。



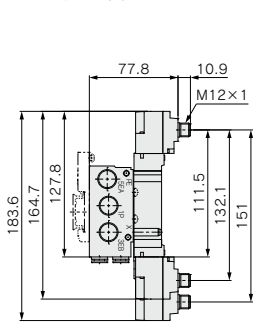
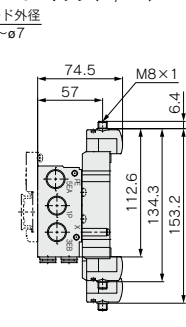
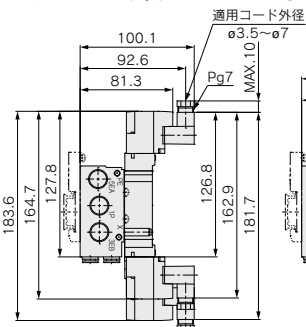
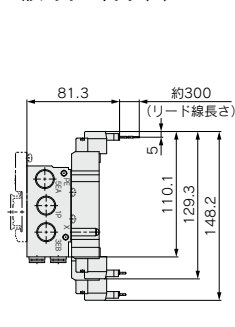
注1) 本図は"JJ5SY5-40-05B-C8"の場合を示します。
注2) 外部パイロット (R) はオーダーメイドになります。

M形プラグコネクタ (M)

DIN形ターミナル (D,Y)

M8コネクタ (W, WA)

M12コネクタ (K)



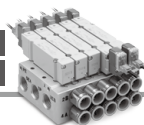
L:寸法表 / 接続口径:C8

L	n	n:連数																		
		2	3	4	5	6	7	8	9	10	11	12	13	14	15	16	17	18	19	20
L1		56.0	72.0	88.0	104.0	120.0	136.0	152.0	168.0	184.0	200.0	216.0	232.0	248.0	264.0	280.0	296.0	312.0	328.0	344.0
L2		46.0	62.0	78.0	94.0	110.0	126.0	142.0	158.0	174.0	190.0	206.0	222.0	238.0	254.0	270.0	286.0	302.0	318.0	334.0
L3		85.5	98.0	123.0	135.5	148.0	160.5	185.5	198.0	210.5	223.0	248.0	260.5	273.0	298.0	310.5	323.0	348.0	360.5	373.0
L4		75.0	87.5	112.5	125.0	137.5	150.0	175.0	187.5	200.0	212.5	237.5	250.0	262.5	287.5	300.0	312.5	337.5	350.0	362.5
L5		15.0	13.0	17.5	16.0	14.0	12.5	17.0	15.0	13.5	11.5	16.0	14.5	12.5	17.0	15.5	13.5	18.0	16.5	14.5

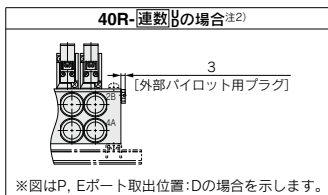
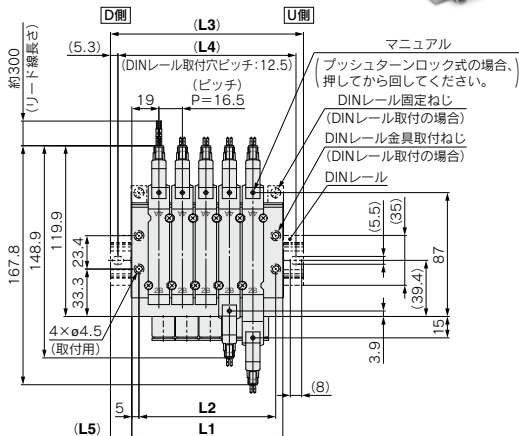
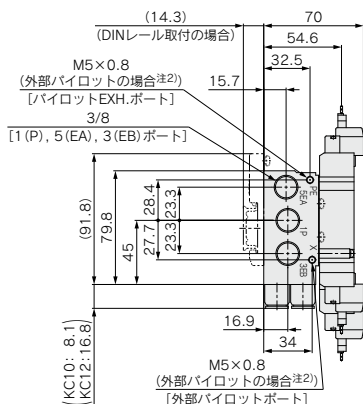
JSY1000/3000/5000 Series

外形寸法図 / JSY5000シリーズ

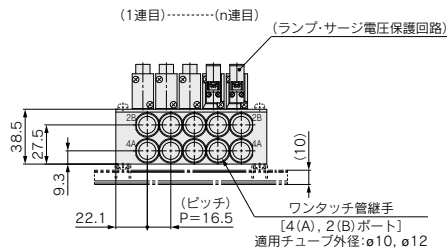
ノンプラグイン 40型 横配管形
金属ベース 接続口径: $\phi 10, \phi 12$ / 交換形



JJ5SY5-40(R) - 連数 $\frac{U}{B}$ - $\frac{E}{A}$ □ (D)

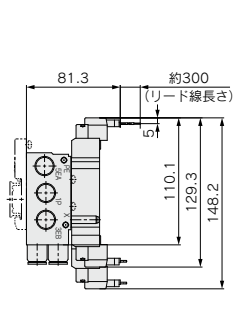


※図はP, Eポート取出位置:Dの場合を示します。

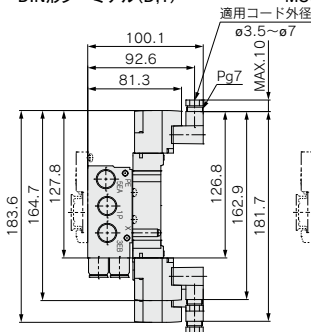


注1) 本図は"JJ5SY5-40-05B-KC12"の場合を示します。
注2) 外部パイロット(R)はオーダーメイドになります。

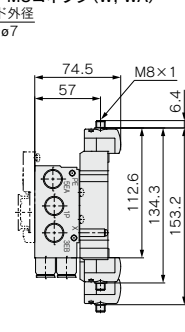
M形プラグコネクタ (M)



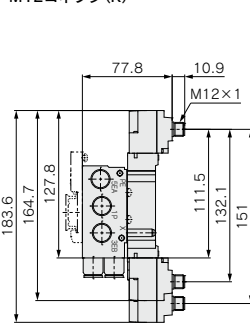
DIN形ターミナル(D,Y)



M8コネクタ (W, WA)



M12コネクタ (K)



L: 寸法表 / 接続口径: KC10, KC12

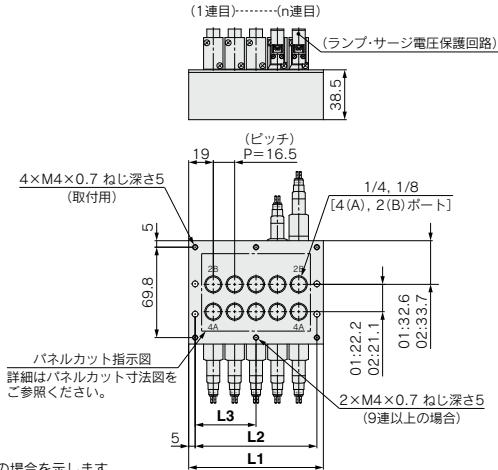
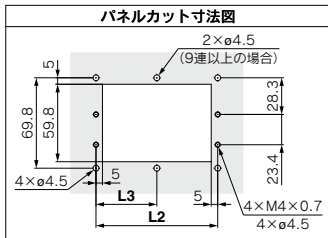
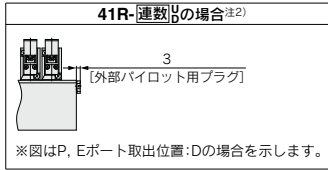
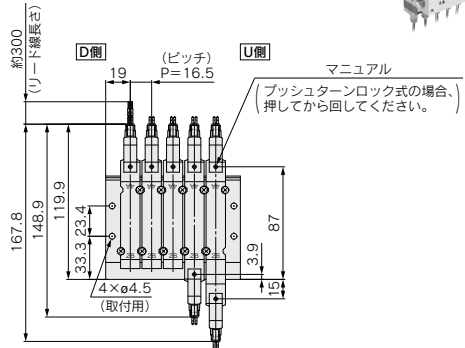
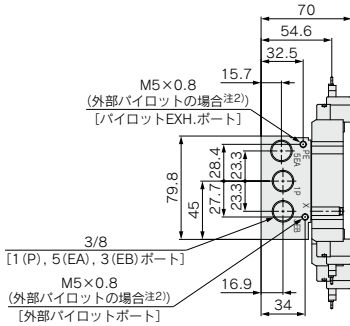
L	n: 連数																		
	2	3	4	5	6	7	8	9	10	11	12	13	14	15	16	17	18	19	20
L1	56.5	73.0	89.5	106.0	122.5	139.0	155.5	172.0	188.5	205.0	221.5	238.0	254.5	271.0	287.5	304.0	320.5	337.0	353.5
L2	46.5	63.0	79.5	96.0	112.5	129.0	145.5	162.0	178.5	195.0	211.5	228.0	244.5	261.0	277.5	294.0	310.5	327.0	343.5
L3	85.5	98.0	123.0	135.5	148.0	173.0	185.5	198.0	223.0	235.5	248.0	273.0	285.5	298.0	323.0	335.5	348.0	373.0	385.5
L4	75.0	87.5	112.5	125.0	137.5	162.5	175.0	187.5	212.5	225.0	237.5	262.5	275.0	287.5	312.5	325.0	337.5	362.5	375.0
L5	14.5	12.5	17.0	15.0	13.0	17.0	15.0	13.0	17.5	15.5	13.5	17.5	15.5	13.5	18.0	16.0	14.0	18.0	16.0

外形寸法図 / JSY5000シリーズ

ノンプラグイン 41型 裏配管形
金属ベース 接続口径: 1/8, 1/4

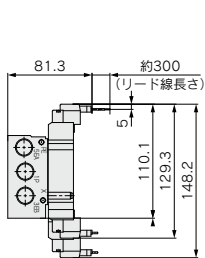


JJ5SY5-41 (R) - 連数 $\frac{U}{P}$ - 01 □

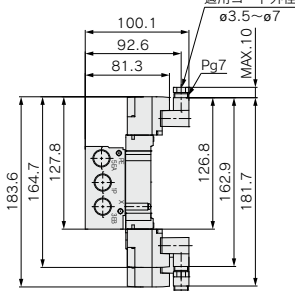


注1) 本図は"JJ5SY5-41-05B-02"の場合を示します。
注2) 外部パイロット (R) はオーダーメイドになります。

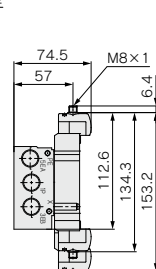
M形プラグコネクタ (M)



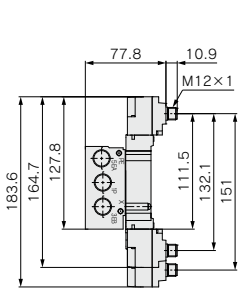
DIN形ターミナル (D,Y)



M8コネクタ (W, WA)



M12コネクタ (K)



L:寸法表 / 接続口径: 01 (1/8), 02 (1/4)

L	n	2	3	4	5	6	7	8	9	10	11	12	13	14	15	16	17	18	19	20
L1	54.5	71.0	87.5	104.0	120.5	137.0	153.5	170.0	186.5	203.0	219.5	236.0	252.5	269.0	285.5	302.0	318.5	335.0	351.5	368.0
L2	44.5	61.0	77.5	94.0	110.5	127.0	143.5	160.0	176.5	193.0	209.5	226.0	242.5	259.0	275.5	292.0	308.5	325.0	341.5	358.0
L3	—	—	—	—	—	—	—	80.0	88.3	96.5	104.8	113.0	121.3	129.5	137.8	146.0	154.3	162.5	170.8	179.0

n:連数

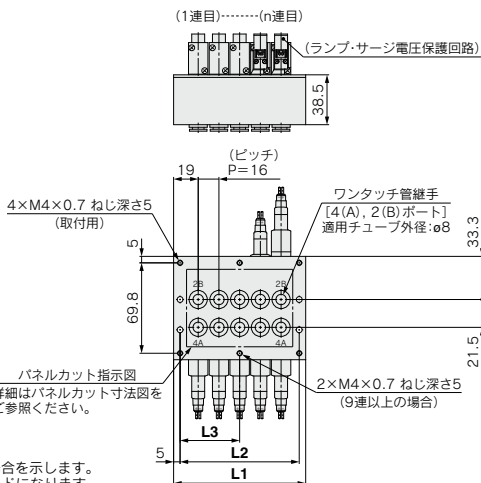
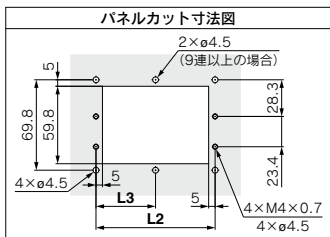
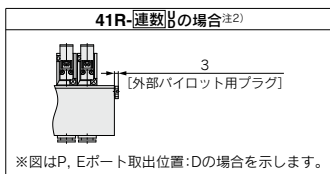
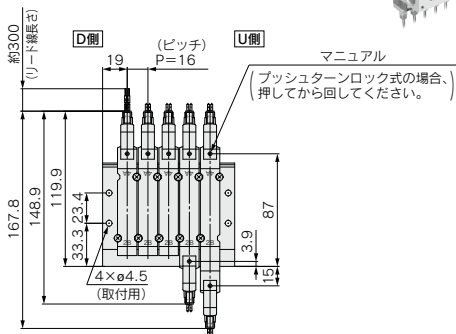
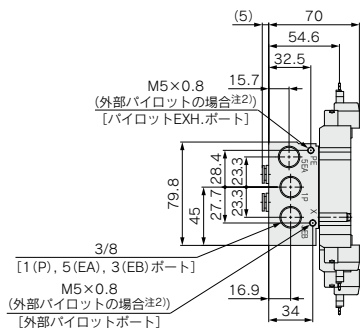
JSY1000/3000/5000 Series

外形寸法図 / JSY5000シリーズ

ノンプラグイン 41型 裏配管形
金属ベース 接続口径:φ8 / 固定形



JJ5SY5-41 (R) - 連数 $\frac{D}{B}$ - C8 □



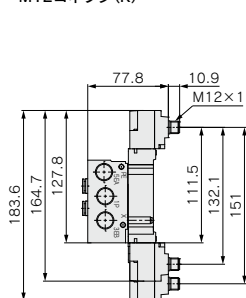
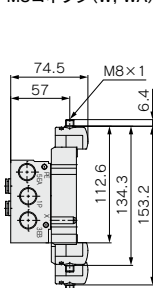
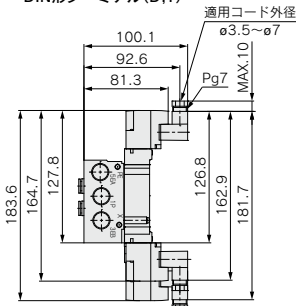
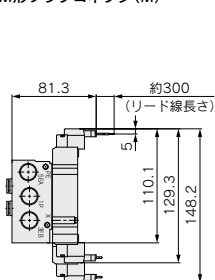
注1) 本図は"JJ5SY5-41-05B-C8"の場合を示します。
注2) 外部パイロット(R)はオーダーメイドになります。

M形プラグコネクタ (M)

DIN形ターミナル (D, Y)

M8コネクタ (W, WA)

M12コネクタ (K)



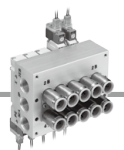
L:寸法表 / 接続口径:C8

n:連数

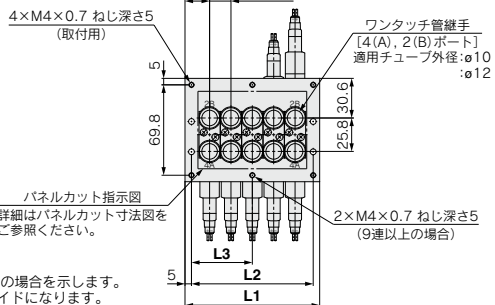
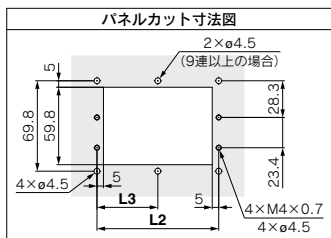
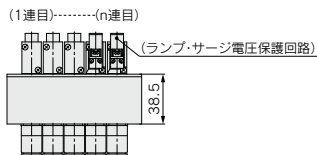
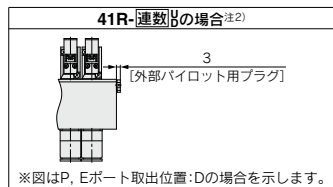
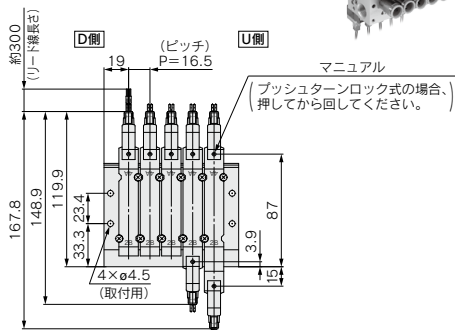
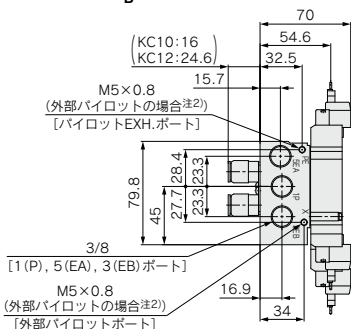
L	n	2	3	4	5	6	7	8	9	10	11	12	13	14	15	16	17	18	19	20
L1		54.0	70.0	86.0	102.0	118.0	134.0	150.0	166.0	182.0	198.0	214.0	230.0	246.0	262.0	278.0	294.0	310.0	326.0	342.0
L2		44.0	60.0	76.0	92.0	108.0	124.0	140.0	156.0	172.0	188.0	204.0	220.0	236.0	252.0	268.0	284.0	300.0	316.0	332.0
L3		—	—	—	—	—	—	—	78.0	86.0	94.0	102.0	110.0	118.0	126.0	134.0	142.0	150.0	158.0	166.0

外形寸法図 / JSY5000シリーズ

ノンプラグイン 41型 裏配管形 金属ベース 接続口径:φ10, φ12 / 交換形



JJ5SY5-41 (R) - 連数 $\frac{L}{n}$ - $\frac{L}{n}$ □



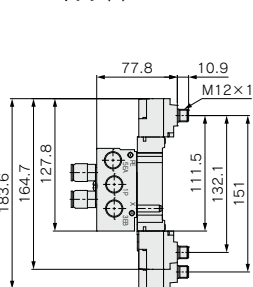
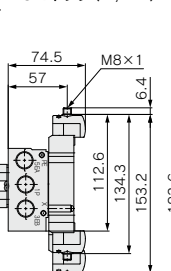
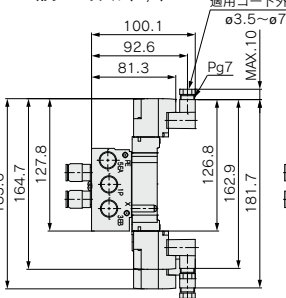
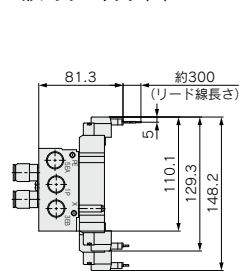
注1) 本図は"JJ5SY5-41-05B-KC12"の場合を示します。
注2) 外部パイロット (R) はオーダーメイドになります。

M形プラグコネクタ (M)

DIN形ターミナル (D,Y)

M8コネクタ (W, WA)

M12コネクタ (K)



L:寸法表 / 接続口径:KC10, KC12

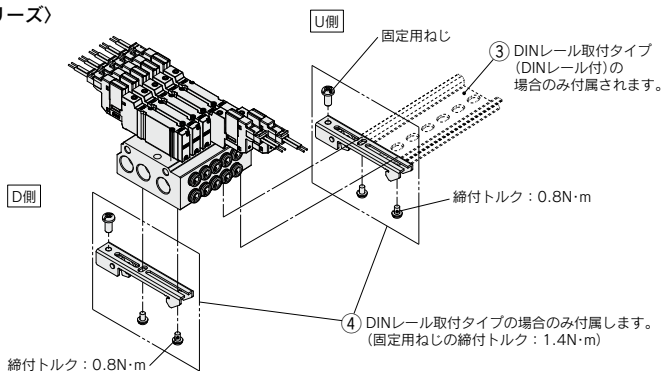
L	n	2	3	4	5	6	7	8	9	10	11	12	13	14	15	16	17	18	19	20
L1		54.5	71.0	87.5	104.0	120.5	137.0	153.5	170.0	186.5	203.0	219.5	236.0	252.5	269.0	285.5	302.0	318.5	335.0	351.5
L2		44.5	61.0	77.5	94.0	110.5	127.0	143.5	160.0	176.5	193.0	209.5	226.0	242.5	259.0	275.5	292.0	308.5	325.0	341.5
L3		—	—	—	—	—	—	—	80.0	88.3	96.5	104.8	113.0	121.3	129.5	137.8	146.0	154.3	162.5	170.8

n:連数

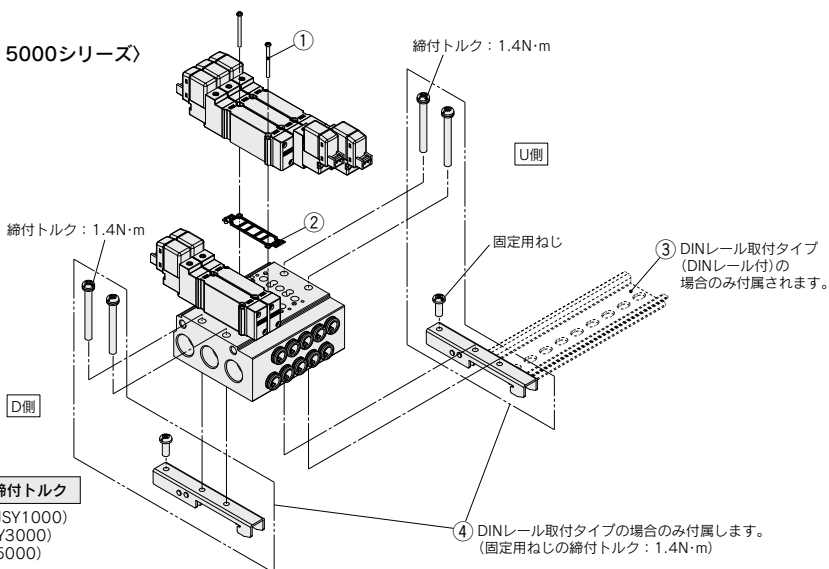
JSY1000/3000/5000 Series 40型, 41型

ノンプラグイン 金属ベースマニホールド分解図

〈JSY1000シリーズ〉



〈JSY3000, 5000シリーズ〉



⚠ 注意

バルブ取付ねじ締付トルク

M1.4: 0.06N・m (JSY1000)
 M2: 0.16N・m (JSY3000)
 M3: 0.8N・m (JSY5000)

マニホールド部品品番

番号	部品名	品番			備考
		JSY1000	JSY3000	JSY5000	
①	バルブ取付ねじ	JSY11V-23-1A (M1.4×21.5)	JSY31V-23-4A (M2×22)	JSY51V-23-4A (M3×27)	左記品番はバルブ10台分(20本入り)
②	ベースガスケット	JSY11M-11-1A	JSY31M-11-1A	JSY51M-11-1A	左記品番はバルブ10台分(10枚入り)
③	DINレール	VZ1000-11-1-□	VZ1000-11-1-□	VZ1000-11-4-□	P.200をご参照ください。
④	クランプ金具	JSY11M-15-1A	JSY31M-15-1A	JSY51M-15-1A	左記品番はマニホールド1台分(クランプ金具2セット入り)となります。

JSY1000/3000/5000 Series

ワンタッチ管継手、クリップ、ポートプレート、チューブリリース工具

交換方法につきましてはP.208の「ワンタッチ管継手の交換方法について」をご参照ください。

■ワンタッチ管継手

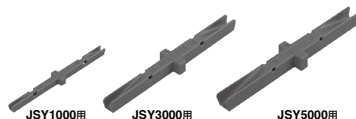
接続口径	JSY1000	JSY3000	JSY5000	備考	
A・B ポート	ø2	KQSY10-C2	—	—	
	ø4	KQSY10-C4-X1336	KQSY30-C4	—	
	ø6	KQSY11-C6-X1336	KQSY30-C6	KQSY50-C6	1個入りの品番になります。 (販売単位：10個)
	ø8	—	KQSY30-C8-X1336	KQSY50-C8	
	ø10	—	—	KQSY50-C10	
	ø12	—	—	KQSY50-C12-X1336	

■クリップ、ポートプレート

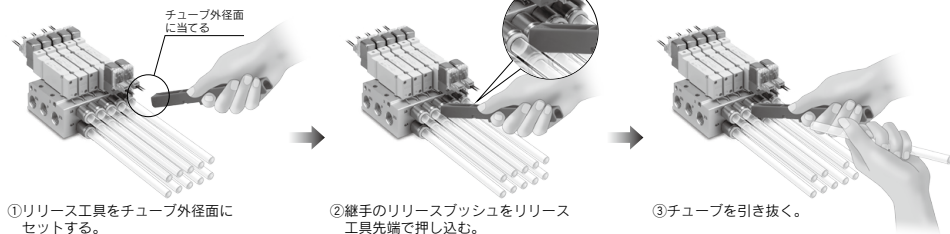
	JSY1000		JSY3000	JSY5000	備考
	A・Bポート C2/C4継手用	A・Bポート C6継手用			
クリップ	JSY11M-19-4A	JSY11M-19-3A	JSY31M-19-3A	JSY51M-19-3A	10個入りの品番になります。
ポートプレート	JSY11M-10-4A	JSY11M-10-3A	JSY31M-10-3A	JSY51M-10-3A	10個入りの品番になります。

■チューブリリース工具(A, Bポートのチューブを取外す際にご使用ください)

シリーズ	JSY1000(6.5mmピッチ)用	JSY1000(9mmピッチ)用 JSY3000用	JSY5000用
リリース工具品番	TG-0204	TG-0608	TG-1012
適用チューブ外径	ø2/ø4	ø6/ø8	ø10/ø12



チューブの離脱手順



JSY

JSY

JSY-H

SJ

SY

SY

S0700

S0700

VQC

1-2

VQC

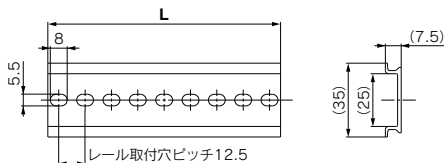
4-5

JSY1000/3000/5000 Series マニホールドオプション

■JSY1000/3000 (ノンブラダイン) 金属ベース用DINレール寸法表／質量表

VZ1000-11-1-□

※各シリーズの外形寸法図の表中にありますL3寸法をご確認のうえ、□は下記DINレール寸法表より、No.を記入してください。

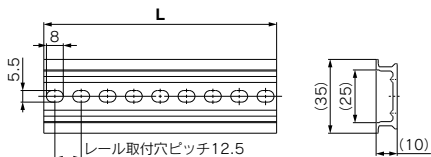


No.	S3	S2	S1	0	1	2	3	4	5	6	7	8	9	10	11	12	13	14	15
L寸法	60.5	73	85.5	98	110.5	123	135.5	148	160.5	173	185.5	198	210.5	223	235.5	248	260.5	273	285.5
質量(g)	10.9	13.1	15.4	17.6	19.9	22.1	24.4	26.6	28.9	31.1	33.4	35.6	37.9	40.1	42.4	44.6	46.9	49.1	51.4
No.	16	17	18	19	20	21	22	23	24	25	26	27	28	29	30	31	32	33	34
L寸法	298	310.5	323	335.5	348	360.5	373	385.5	398	410.5	423	435.5	448	460.5	473	485.5	498	510.5	523
質量(g)	53.6	55.9	58.1	60.4	62.5	64.9	67.1	69.4	71.6	73.9	76.1	78.4	80.6	82.9	85.1	87.4	89.6	91.9	94.1
No.	35	36	37	38	39	40	41	42	43	44	45	46	47	48	49	50	51	52	53
L寸法	535.5	548	560.5	573	585.5	598	610.5	623	635.5	648	660.5	673	685.5	698	710.5	723	735.5	748	760.5
質量(g)	96.4	98.6	100.9	103.1	105.4	107.6	109.9	112.1	114.4	116.6	118.9	121.1	123.4	125.6	127.9	130.1	132.4	134.6	136.9
No.	54	55	56	57	58	59	60	61	62	63	64	65	66	67	68	69	70	71	
L寸法	773	785.5	798	810.5	823	835.5	848	860.5	873	885.5	898	910.5	923	935.5	948	960.5	973	985.5	
質量(g)	139.1	141.4	143.6	145.9	148.1	150.4	152.6	154.9	157.1	159.4	161.6	163.9	166.1	168.4	170.6	172.9	175.1	177.4	

■JSY5000 (ノンブラダイン) 金属ベース用DINレール寸法表／質量表

VZ1000-11-4-□

※各シリーズの外形寸法図の表中にありますL3寸法をご確認のうえ、□は下記DINレール寸法表より、No.を記入してください。



No.	S1	0	1	2	3	4	5	6	7	8	9	10	11	12	13	14	15	16	17
L寸法	85.5	98	110.5	123	135.5	148	160.5	173	185.5	198	210.5	223	235.5	248	260.5	273	285.5	298	310.5
質量(g)	21.7	24.8	28	31.1	34.3	37.4	40.6	43.8	46.9	50.1	53.3	56.4	59.6	62.7	65.9	69.1	72.2	75.4	78.6
No.	18	19	20	21	22	23	24	25	26	27	28	29	30	31	32	33	34	35	36
L寸法	323	335.5	348	360.5	373	385.5	398	410.5	423	435.5	448	460.5	473	485.5	498	510.5	523	535.5	548
質量(g)	81.7	84.9	88	91.2	94.4	97.5	100.7	103.9	107	110.2	113.3	116.5	119.7	122.8	126	129.2	132.3	135.5	138.6
No.	37	38	39	40	41	42	43	44	45	46	47	48	49	50	51	52	53	54	55
L寸法	560.5	573	585.5	598	610.5	623	635.5	648	660.5	673	685.5	698	710.5	723	735.5	748	760.5	773	785.5
質量(g)	141.8	145	148.1	151.3	154.5	157.6	160.8	163.9	167.1	170.3	173.4	176.6	179.8	182.9	186.1	189.2	192.4	195.6	198.7
No.	56	57	58	59	60	61	62	63	64	65	66	67	68	69	70	71			
L寸法	798	810.5	823	835.5	848	860.5	873	885.5	898	910.5	923	935.5	948	960.5	973	985.5			
質量(g)	201.9	205.1	208.2	211.4	214.5	217.7	220.9	224	227.2	230.4	233.5	236.7	239.8	243	246.2	249.3			

△注意 取付ねじ締付トルク
 M1.4:0.06N・m(JSY1000)
 M2:0.16N・m(JSY3000)
 M3:0.8N・m(JSY5000)

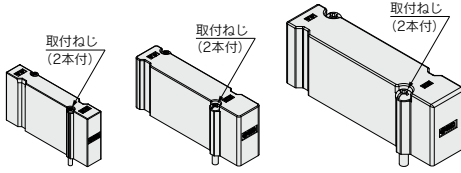
マニホールドオプション

※外形寸法図につきましてはP.202をご参照ください。

■ブランキングプレート

[取付ねじ2本入り付]

バルブの追加予定がある場合やメンテナンス時に使用します。



JSY11M-26-1A

JSY31M-26-1A

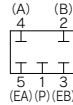
JSY51M-26-1A

ブランキングプレート型式表示方法

JSY **3** 1M-26-1A

●シリーズ

1	JSY1000
3	JSY3000
5	JSY5000

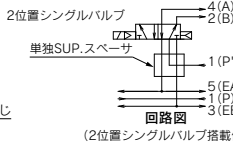
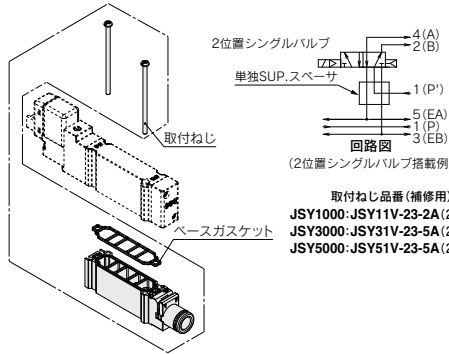


回路図

■単独SUP.スベーサ

[取付ねじ2本入り、ベースガスケット1ヶ付]

同じマニホールドで異種圧力を使用する場合等に異種圧力の供給ポートとして使用します。



(2位置シングルバルブ搭載例)

取付ねじ品番(補修用)

JSY1000:JSY11V-23-2A(2本入り)
 JSY3000:JSY31V-23-5A(2本入り)
 JSY5000:JSY51V-23-5A(2本入り)

単独SUP., EXH.スベーサ型式表示方法

JSY **3** 1M-**38**-1A-**C6**

●スベーサの種類

38	単独SUP.スベーサ
39	単独EXH.スベーサ

●シリーズ

1	JSY1000
3	JSY3000
5	JSY5000

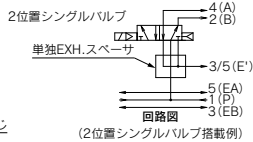
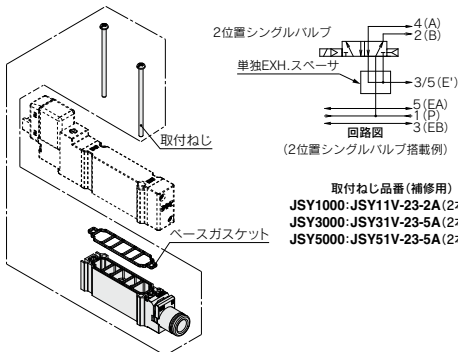
管接続口径(ワンタッチ管継手)●

記号	P, Eポート	JSY1000	JSY3000	JSY5000
C4	φ4ワンタッチ管継手	●	—	—
C6	φ6ワンタッチ管継手	—	●	—
C8	φ8ワンタッチ管継手	—	—	●
C10	φ10ワンタッチ管継手	—	—	●
C12	φ12ワンタッチ管継手	—	—	●

■単独EXH.スベーサ

[取付ねじ2本入り、ベースガスケット1ヶ付]

回路上、バルブ排気が他のバルブに影響するような場合等、単独で排気させる時に使用します。



(2位置シングルバルブ搭載例)

取付ねじ品番(補修用)

JSY1000:JSY11V-23-2A(2本入り)
 JSY3000:JSY31V-23-5A(2本入り)
 JSY5000:JSY51V-23-5A(2本入り)

マニホールドオプション

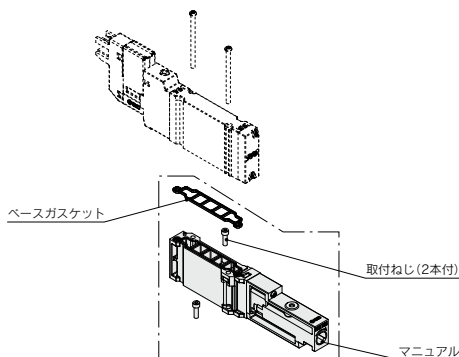
※外形寸法図につきましてはP.202-1をご参照ください。

■残圧排気弁付SUP.ストップ弁スベーサ

注) JSY1000シリーズ 4 (A), 2 (B) ポート管接続口径M5、KC6のみ対応

[取付ねじ2本入り、ベースガスケット1ヶ付]

供給エアを各バルブ毎に単独に遮断することに使用します。



取付ねじ品番(補修用)
JSY1000-Z2-SR1-A (10本入り)

[残圧排気弁付SUP.ストップ弁スベーサ取付方法]

SUP.ストップ弁のマニホールドベース側にベースガスケット(マニホールド部品)を取付ける。

SUP.ストップ弁取付ねじをスベーサのねじ通穴へ入れ、マニホールドベースに搭載する。

SUP.ストップ弁取付ねじを規定の締付トルクで締付ける。

残圧排気弁付SUP.ストップ弁スベーサ取付後、バルブを取付け、バルブ取付ねじを規定の締付トルクで締付ける。

注1) 角ナットが外れる場合がありますので、ご注意ください。角ナットが外れた場合は、スベーサに図のように装着してください。

注2) 六角棒レンチは角ナットを装着した状態で締付け可能です。

注3) 本製品は外部パイロットエアの開閉はできませんので、内部パイロット仕様専用となります。

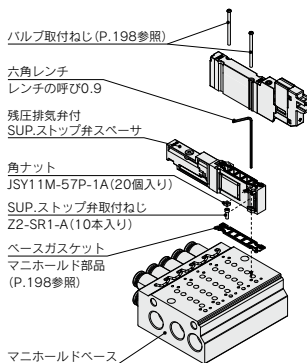
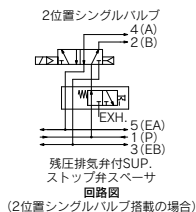
注4) 3位置ロードセンタを搭載した場合、残圧が抜けませんので4 (A), 2 (B) ポート配管部に3ポート弁等を組合せてください。

注5) 他のスベーサとの積層組合せはできませんのでご注意ください。

JSY11M-50-1A

マニュアル仕様	プッシュターンロック式 ドライバ操作形
---------	------------------------

注) マニュアルをロックする場合は、マニュアルが突き当たるところまで押してから、時計回りに90°回してください。また、突き当たるまで押さずに回すとスベーサの破損・エア漏れなどの故障の原因となります。マニュアルを解除する場合は、反時計回りに回してください。マニュアルを回す場合は、必要以上にトルクをかけないでください。[0.1N・m]



型式	管接続口径		流量特性			
	1, 5, 3 (P, EA, EB)	4, 2 (A, B)	1→4/2 (P→A/B)		4/2→5/3 (A/B→E)	
			C [dm ³ /(s·bar)]	b	C [dm ³ /(s·bar)]	b
JSY11M-50-1A	1/8	KC6	0.52	0.26	0.61	0.23

※有効断面積Sと普通コンダクタンスCとの換算: S=5.0×C

注1) マニホールドベース(5連)取付時の値、2位置タイプ単独作動の場合。

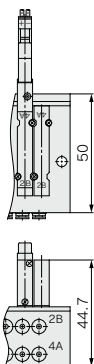
注2) マニホールドは金属ベース横配管(40型)の場合。

JSY1000/3000/5000 Series

外形寸法図／マニホールドオプション

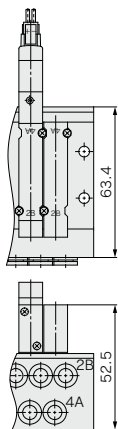
■プランキングプレートAss'y

JSY1000



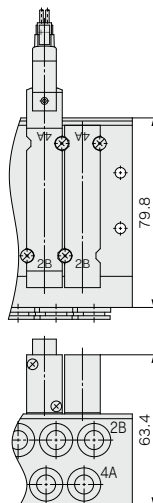
〈40型の場合〉

JSY3000



〈40型の場合〉

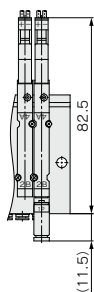
JSY5000



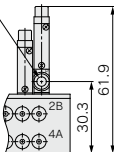
〈40型の場合〉

■単独SUP., EXH.スペーサAss'y

JSY1000

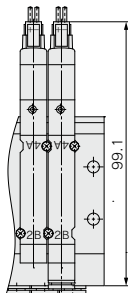


ワンタッチ管継手
(SUP.ポート, EXH.ポート)
適用チューブ外径:φ4



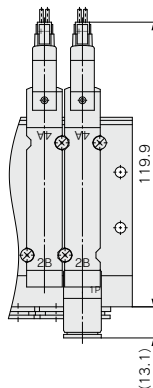
〈40型の場合〉

JSY3000

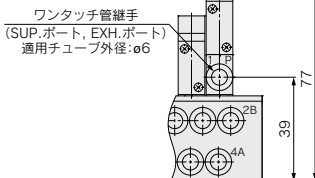
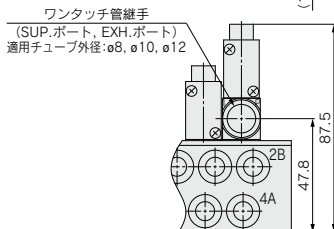


〈40型の場合〉

JSY5000



〈40型の場合〉

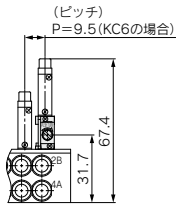
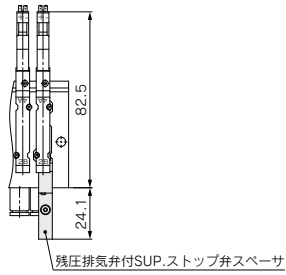


ワンタッチ管継手
(SUP.ポート, EXH.ポート)
適用チューブ外径:φ6

外形寸法図／マニホールドオプション

■残圧排気弁付SUP.ストップ弁スペース

注) JSY1000シリーズ 4 (A), 2 (B) ポート管接続口径M5、KC6のみ対応



(40型の場合)

JSY
JSY
JSY-H
SJ
SY
SY
S0700
S0700
VQC 1-2
VQC 4-5

JSY1000/3000/5000 Series

オーダーメイド仕様

詳しい寸法・仕様および納期につきましては、当社にご確認ください。



1 外部パイロット仕様

マニホールド型式表示方法 **P.178**

JSY $\frac{1}{5}$ - $\frac{40}{41}$ R - □ □ - □ □ □ □

●型式

R 外部パイロット

バルブ型式表示方法 **P.179**

JSY 1 □ 40 R T - 5 □ □ □ □

JSY $\frac{3}{5}$ □ 40 R □ - 5 □ □ □ □

●コイル仕様(下記参照)

●パイロット仕様

R 外部パイロット

※4位置デュアル3ポート弁には外部パイロット仕様はありません。

※パイロット仕様で“R”を選択された場合は、マニホールドの型式も外部パイロット“R”を選択してください。

2 コイル仕様 節電回路付(長期連続通電タイプ)

JSY3000/5000シリーズを長期連続通電で使用する場合は、節電回路付を選択してください。
節電回路付を選択した場合、通電時間にご注意ください。詳しくは、P.208をご参照ください。
0.1W : JSY3000/5000

バルブ型式表示方法

JSY $\frac{3}{5}$ □ 40 □ T - 5 □ Z □

●コイル仕様

T 節電回路付(長期連続通電タイプ)

●パイロット仕様(上記参照)

※DIN形ターミナル(D、Y)、M8コネクタ(W、WA)、M12コネクタ(K)タイプには節電回路付はありません。

JSY

JSY

JSY-H

SJ

SY

SY

S0700

S0700

VQC

1-2

VQC

4-5



JSY1000/3000/5000 Series / 製品個別注意事項①

ご使用前に必ずお読みください。安全上のご注意ならびに3・4・5ポート電磁弁／共通注意事項につきましては当社ホームページの「SMC製品取扱注意事項」および「取扱説明書」をご確認ください。 <https://www.smcworld.com>

使用環境について

⚠警告

腐食性ガス、化学薬品、海水、水、水蒸気の雰囲気または、付着する場所では使用しないでください。

バルブの取付

⚠注意

ガasketのずれや変形がないよう装着して、下記締付トルクで締付けてください。

機種	ねじサイズ	締付トルク
JSY1000	M1.4	0.06N・m
JSY3000	M2	0.16N・m
JSY5000	M3	0.8N・m

マニュアル操作について

⚠警告

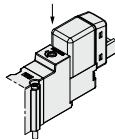
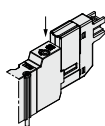
- ①マニュアルを回す場合は、必要以上にトルクをかけないでください。[0.05N・m]
ロックする場合は必ず押してから回すようにしてください。ロックする場合は必ず押してから回すようにしてください。押さないでそのまま回すとマニュアルの破損、エア漏れなどの故障の原因となります。
- ②バルブに電気信号を入力せずに、主弁の切換えを行う時に操作します。マニュアル操作を行うと、接続された装置が作動しますので、危険のないことを確認してから行ってください。

■ノンロックプッシュ式

マニュアルが突き当たるところまで押してください。

JSY1000シリーズ

JSY3000/5000シリーズ



マニュアル操作について

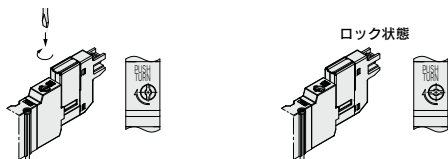
⚠警告

■プッシュターンロック式ドライバ操作形[Dタイプ]

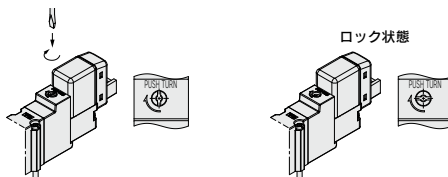
小型のマイナスドライバでマニュアルが突き当たるところまで押し、右へ90°回すとマニュアルがロックします。解除する時は、左へ回してください。

なお、回さなければノンロックプッシュ式と同様の使い方ができます。

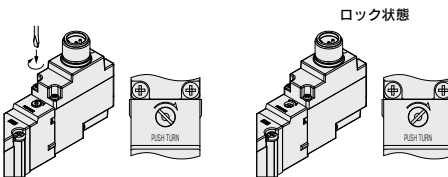
JSY1000シリーズ



JSY3000/5000シリーズ



JSY5000シリーズ(DIN形ターミナル、M12コネクタタイプ)





JSY1000/3000/5000 Series / 製品個別注意事項②

ご使用前に必ずお読みください。安全上のご注意ならびに3・4・5ポート電磁弁／共通注意事項につきましては当社ホームページの「SMC製品取扱注意事項」および「取扱説明書」をご確認ください。 <https://www.smcworld.com>

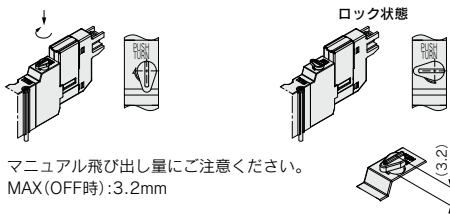
マニュアル操作について

警告

■プッシュボタンロック式手操作形[Eタイプ]

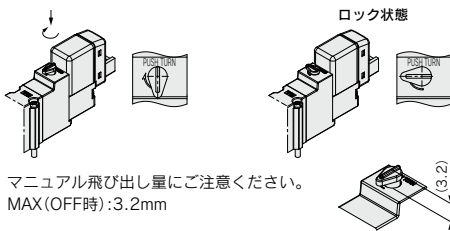
指でマニュアルが突き当たるまで押し、右へ90°回すとマニュアルがロックします。解除する時は左へ回してください。なお、回さなければノンロックプッシュ式と同様の使い方ができます。

JSY1000シリーズ



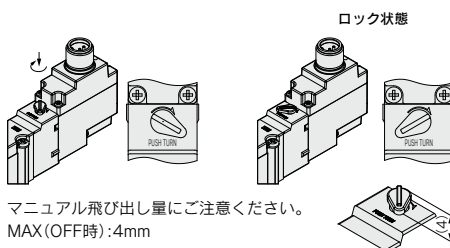
マニュアル飛び出し量にご注意ください。
MAX(OFF時):3.2mm

JSY3000/5000シリーズ



マニュアル飛び出し量にご注意ください。
MAX(OFF時):3.2mm

JSY5000シリーズ(DIN形ターミナル、M12コネクタタイプ)



マニュアル飛び出し量にご注意ください。
MAX(OFF時):4mm

3ポート弁として使用する場合

注意

■5ポート弁を3ポート弁として使用する場合

JSY1000/3000/5000シリーズはシリンダポート4(A),2(B)の片方をプラグで閉じることでノーマルクローズ(N.C.)またはノーマルオープン(N.O.)の3ポート弁として使用可能です。ただし、エキゾーストポートは開放のままご使用ください。

プラグ位置		Bポート	Aポート
切換方法		N.C.	N.O.
ソレノイド数	シングル	(A)4 2(B) (EA)5 1 3 (EB) (P)	(A)4 2(B) (EA)5 1 3 (EB) (P)
	ダブル	(A)4 2(B) (EA)5 1 3 (EB) (P)	(A)4 2(B) (EA)5 1 3 (EB) (P)

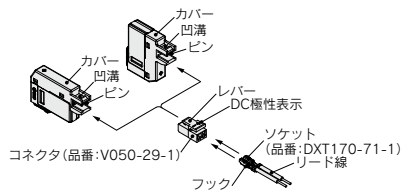
L、M形プラグコネクタの使用法

注意

①コネクタの着脱

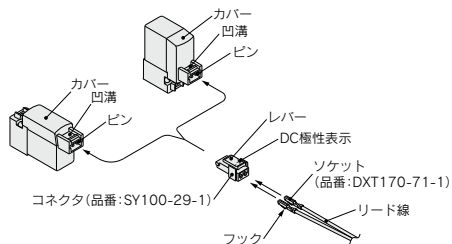
- コネクタを装着する場合レバーとコネクタ本体を指ではさむようにしてまっすぐピンに挿入し、カバーの凹溝にレバーの爪を押し込むようにしてロックします。
- コネクタを引き抜く場合親指でレバーを押し下げて爪を凹溝から外しながらまっすぐに引いて外します。

JSY1000の場合



注) コネクタやカバーが破損しますので、リード線を過度(10N以上)に引張らないでください。

JSY3000/5000の場合



注) コネクタやカバーが破損しますので、リード線を過度(30N以上)に引張らないでください。

JSY

JSY

JSY-H

SJ

SY

SY

S0700

S0700

VQC

1.2

VQC

4.5



JSY1000/3000/5000 Series / 製品個別注意事項③

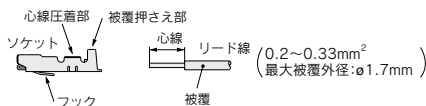
ご使用前に必ずお読みください。安全上のご注意ならびに3・4・5ポート電磁弁／共通注意事項につきましては当社ホームページの「SMC製品取扱注意事項」および「取扱説明書」をご確認ください。 <https://www.smcworld.com>

L、M形プラグコネクタの使用方法

⚠️ 注意

② リード線とソケットの圧着

リード線の先端を3.2～3.7mm皮むきして、心線の先を揃えてソケットに入れ、圧着工具により圧着してください。この時、心線圧着部にリード線の被覆が入らないようにご注意ください。(専用圧着工具につきましては、当社にご確認ください。)



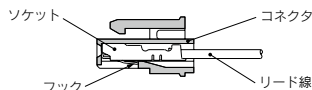
③ リード線付ソケットの着脱

● 装着する場合

ソケットをコネクタの角穴(⊕、⊖表示あり)に挿入し、さらにリード線をつまんで最後まで押してソケットのフックをコネクタの座に引掛けロックします。(押し込むとフックが開いて自動的にロックされます。)次にリード線を軽く引いてロックされていることを確認してください。

● 引き抜く場合

ソケットをコネクタから引き抜く時は、ソケットのフックを先の細い棒(約1mm)で押し込みながら、リード線を引き抜いてください。
なお、ソケットをそのまま再使用する場合は、フックを外側へ広げてください。



プラグコネクタについて

〈品番表示方法〉

L、M形プラグコネクタタイプ

■ JSY1000用

V050-30-□A-□

● 定格電圧

記号	定格電圧	リード線色
4	DC	赤、黒
無記号		リード線なし*

● リード線長さ

記号	リード線長さ
無記号	300mm
6	600mm
10	1000mm
20	2000mm
30	3000mm
50	5000mm

*コネクタ、ソケット×2ヶのみ

■ JSY3000/5000用

SY100-30-□A-□

● 定格電圧

記号	定格電圧	リード線色
4	DC	赤、黒
無記号		リード線なし*

● リード線長さ

記号	リード線長さ
無記号	300mm
6	600mm
10	1000mm
20	2000mm
30	3000mm
50	5000mm

*コネクタ、ソケット×2ヶのみ

手配方法

プラグコネクタのコネクタなしの電磁弁の品番にプラグコネクタの品番を併記してください。

〈例〉リード線長さ2000mmの場合

DCの場合

JSY3140-5LOZ

SY100-30-4A-20



JSY1000/3000/5000 series / 製品個別注意事項④

ご使用前に必ずお読みください。安全上のご注意ならびに3・4・5ポート電磁弁/共通注意事項につきましては当社ホームページの「SMC製品取扱い注意事項」および「取扱説明書」をご確認ください。 <https://www.smcworld.com>

プラグコネクタについて

M8コネクタタイプ(JSY3000/5000)、M12コネクタタイプ(JSY5000)

■コネクタケーブルについて

・M8/M12用のコネクタケーブルは、下記の手配方法を参照してください。

手配方法

①ソレノイドバルブとコネクタケーブルを同時に手配する場合
(コネクタケーブルは同梱で出荷されます)

M8コネクタタイプ(JSY3000/5000)

JSY $\frac{3}{5}$ □40-5W□1Z□

IEC規格対応有無		ケーブル長さ (mm)	
無記号	なし	記号	ケーブル長さ (mm)
A	IEC60947-2対応	1	300
		2	500
		3	1000
		4	2000
		5	3000
		6	4000
		7	5000

M12コネクタタイプ(JSY5000)

JSY5□ $\frac{2}{4}$ 0-5K□1Z□

ケーブル長さ (mm)	
記号	ケーブル長さ (mm)
1	300
2	500
3	1000
5	3000
7	5000

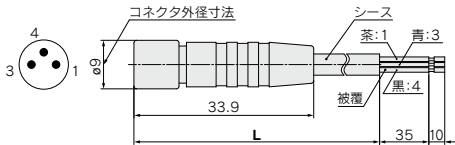
(例1)ケーブル長さ3000mmの場合

JSY3140-5W1Z

→ケーブル取出しシンボル

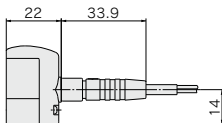
②コネクタケーブルのみ手配する場合

[M8コネクタケーブル]

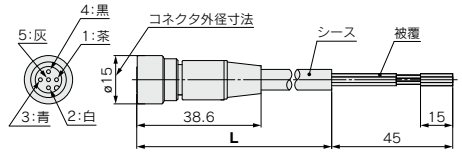


ケーブル長さ(L)	品番	シース外径	被覆外径	導体断面積
300mm	V100-49-1-1	φ3.4mm	φ1.16mm	0.16mm ²
500mm	V100-49-1-2			
1000mm	V100-49-1-3			
2000mm	V100-49-1-4			
3000mm	V100-49-1-5			
4000mm	V100-49-1-6			
5000mm	V100-49-1-7			

[装着時の外形寸法]

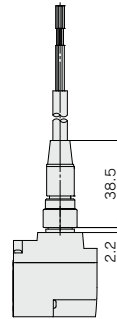


[M12コネクタケーブル]



ケーブル長さ(L)	品番	シース外径	被覆外径	導体断面積
300mm	V100-200-5	φ6.5mm	φ1.8mm	0.5mm ²
500mm	V100-200-5-5			
1000mm	V100-200-5-10			
3000mm	V100-200-5-30			
5000mm	V100-200-5-50			

[装着時の外形寸法]



DINコネクタ品番

△ 注意

<Dタイプの場合>

ランプ付

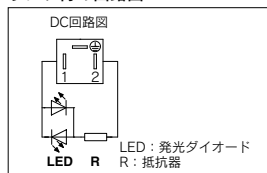
定格電圧	定格符号	品番
DC24V	24V	SY100-61-3-05

<Yタイプの場合>

ランプ付

定格電圧	定格符号	品番
DC24V	24VN	SY100-82-3-05

ランプ付の回路図



JSY

JSY

JSY-H

SJ

SY

SY

S0700

S0700

VQC

1-2

VQC

4.5



JSY1000/3000/5000 series / 製品個別注意事項⑤

ご使用前に必ずお読みください。安全上のご注意ならびに3・4・5ポート電磁弁/共通注意事項につきましては当社ホームページの「SMC製品取扱注意事項」および「取扱説明書」をご確認ください。 <https://www.smcworld.com>

サージ電圧保護回路

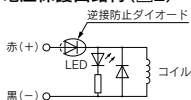
⚠注意

(DCの場合)

L、M形プラグコネクタタイプ

■有極性タイプ(JSY3000/5000の場合)

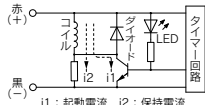
ランプ・サージ電圧保護回路付(□Z)



- ・極性を+、-表示に合わせて接続してください。
- ・あらかじめ、リード線が接続されている場合には、+赤-黒となっています。

■節電回路付(JSY3000/5000はオーダーメイド)

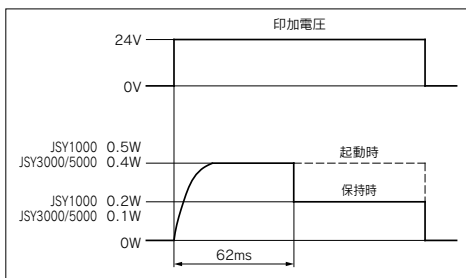
保持時の無駄な電力を削減することにより、消費電力が起動時に対して約1/2.5~1/4に低減されます。(定格DC24V印加時、62msを超える通電時間で効果を示します。)



上図に示します回路により保持時の消費電力を低減し省電力を図っています。

下記電力波形をご参照ください。

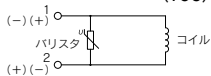
(節電電力波形)



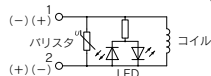
- ・節電回路付の場合、逆接続防止ダイオードがありませんので、極性を間違えないように注意してください。
- ・トランジスタにより0.5V程度の電圧降下がありますので、許容電圧変動にご注意ください。(詳細につきましては、各バルブのソレノイド仕様をご参照ください。)

DIN形ターミナル(JSY5000)

サージ電圧保護回路付 (DOS) (YOS)



ランプ・サージ電圧保護回路付 (DZ) (YZ)

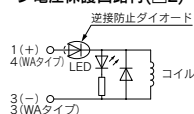


DIN形ターミナルタイプには極性はありません。

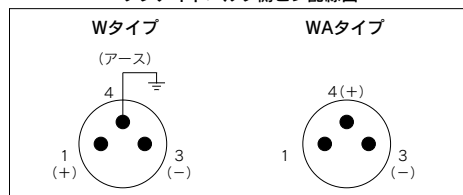
M8コネクタタイプ(JSY3000/5000)

■有極性タイプ

ランプ・サージ電圧保護回路付(□Z)



ソレノイドバルブ側ピン配線図

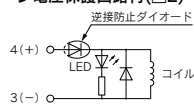


注) WAタイプのバルブにはアースはありません。

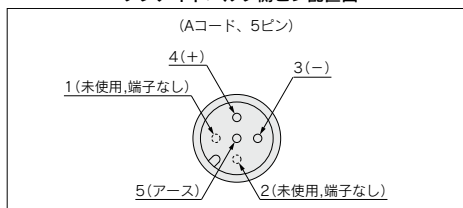
M12コネクタタイプ(JSY5000)

■有極性タイプ

ランプ・サージ電圧保護回路付(□Z)



ソレノイドバルブ側ピン配置図





JSY1000/3000/5000 series / 製品個別注意事項⑥

ご使用前に必ずお読みください。安全上のご注意ならびに3・4・5ポート電磁弁/共通注意事項につきましては当社ホームページの「SMC製品取扱注意事項」および「取扱説明書」をご確認ください。 <https://www.smcworld.com>

長期連続通電

⚠注意

バルブを長期間連続的に通電すると、コイルの発熱による温度上昇でバルブの性能低下および、寿命低下や接近する周辺機器に悪影響を与える場合があります。バルブを連続通電で使用される場合は必ず節電回路付を使用してください。特に隣り合う3連以上を同時に長期連続通電する場合やデュアル3ポート弁において、A側、B側を同時に長期連続通電する場合は、温度上昇が大きくなりますので、十分注意してください。

2位置ダブルソレノイドの通電について

⚠注意

2位置ダブルソレノイドのA側とB側を同時に通電すると、作動不良を起こす場合がありますので、同時通電をしないようご注意ください。

ワンタッチ管継手の交換方法について

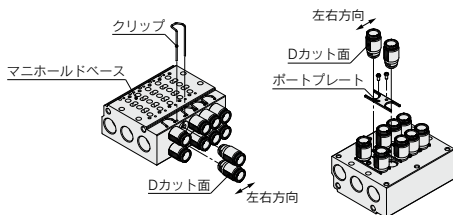
⚠注意

マニホールドベースのワンタッチ管継手を交換することで、4(A)、2(B)、1(P)、3/5(E)ポートの接続口径を変更することが可能です。交換する際は、クリップまたは、プレートを外してからワンタッチ管継手を抜いてください。取付は取り外した順序と逆の順序にてワンタッチ管継手を取付けてください。

なお、交換の際にクリップおよびプレートの挿入が不十分ですと、エア漏れなどの原因になりますので十分注意してください。ワンタッチ管継手の品番は、P.199をご参照ください。

下記継手品番をご使用の際には継手に方向性があります。継手のDカット面が左右方向にくるように組立してください。
継手品番：KQSY10-C4-X1336(JSY1000)
KQSY11-C6-X1336(JSY1000)
KQSY30-C8-X1336(JSY3000)
KQSY50-C12-X1336(JSY5000)

■金属ベースの場合



注1) JSY1000シリーズのC2, C4⇄C6継手の交換はできません。
注2) ワンタッチ管継手、クリップ、ポートプレートの品番はP.199を参照願います。

ワンタッチ管継手使用のご注意

⚠注意

■ワンタッチ管継手のチューブ着脱操作

1) チューブの装着

- ① 外周に傷のないチューブを直角に切断してください。チューブ切断の際はチューブカッタTK-1, 2, 3をご使用ください。ペンチ、ニッパ、ハサミ等は使用しないでください。チューブカッタ以外の工具で切断すると、チューブの切断面が斜めになったり、扁平したりして確実に装着できず、接続後のチューブ抜けやエア漏れの原因となります。また、チューブの長さは余裕をとってください。
- ② チューブを握り、ゆっくりと押込み、奥まで確実に差し込んでください。
- ③ 奥まで差し込んだらチューブを軽く引張り、抜けないことを確認してください。奥まで確実に装着されていないと、エア漏れやチューブ抜けの原因となります。

2) チューブの離脱

- ① リリースブッシュを十分に押し込んでください。この時、ツバを均等に押ししてください。
- ② リリースブッシュが戻されないように押さえながら、チューブを抜いてください。リリースブッシュの押さえが不十分だと逆に食い込みが増し、抜けにくくなります。
- ③ 離脱したチューブを再使用するときは、チューブの食い込んだ箇所を切断してご使用ください。チューブの食い込んだ箇所をそのまま使用すると、エア漏れの原因やチューブが離脱しにくくなります。

対象継手：KQ2H, KQ2S, Mシリーズ

シリーズ	型式	配管ポート	管接続口径	継手	適用チューブ外径					
					ø2	ø4	ø6	ø8	ø10	ø12
JSY1000	JJ5SY1-40/41(R) マニホールドベース	1P, 5EA 3EB	1/8	KQ2H	[適用範囲]					
				KQ2S	[適用範囲]					
		X, PE	M5	KQ2H	[適用範囲]					
				KQ2S	[適用範囲]					
		4A, 2B	M5	KQ2H	[適用範囲]					
				KQ2S	[適用範囲]					
		M3	KQ2H	[適用範囲]						
			KQ2S	[適用範囲]						

シリーズ	型式	配管ポート	管接続口径	継手	適用チューブ外径					
					ø2	ø4	ø6	ø8	ø10	ø12
JSY3000	JJ5SY3-40/41(R) マニホールドベース	1P, 5EA 3EB	1/4	KQ2H	[適用範囲]					
				KQ2S	[適用範囲]					
		X, PE	M5	KQ2H	[適用範囲]					
				KQ2S	[適用範囲]					
		4A, 2B	1/8	KQ2H	[適用範囲]					
				KQ2S	[適用範囲]					
		M5	KQ2H	[適用範囲]						
			KQ2S	[適用範囲]						

シリーズ	型式	配管ポート	管接続口径	継手	適用チューブ外径					
					ø2	ø4	ø6	ø8	ø10	ø12
JSY5000	JJ5SY5-40/41(R) マニホールドベース	1P, 5EA 3EB	3/8	KQ2H	[適用範囲]					
				KQ2S	[適用範囲]					
		X, PE	M5	KQ2H	[適用範囲]					
				KQ2S	[適用範囲]					
		4A, 2B	1/4	KQ2H	[適用範囲]					
				KQ2S	[適用範囲]					
		1/8	KQ2H	[適用範囲]						
			KQ2S	[適用範囲]						



JSY1000/3000/5000 series / 製品個別注意事項⑦

ご使用前に必ずお読みください。安全上のご注意ならびに3・4・5ポート電磁弁/共通注意事項につきましては当社ホームページの「SMC製品取扱い注意事項」および「取扱説明書」をご確認ください。 <https://www.smcworld.com>

当社以外のチューブの使用上のご注意

△注意

- ①当社以外のブランドのチューブをご使用になる場合には、チューブ外径精度が次の仕様を満足することをご確認ください。

- | | |
|----------------|-----------------------|
| 1) ナイロンチューブ | ±0.1mm以内 |
| 2) ソフトナイロンチューブ | ±0.1mm以内 |
| 3) ポリウレタンチューブ | +0.15mm以内
-0.2mm以内 |

チューブ外径精度を満足していない場合は使用しないでください。チューブが接続できなかつたり、または接続後のエア漏れやチューブ抜けの原因となります。

DINレール取付タイプのマニホールドの固定について

△注意

- ①マニホールドを設置面などにボルトで固定する場合、水平取付でDINレールの底面が全て設置面に接触している状態であれば、DINレールの両端を固定するだけで使用できます。ただし、それ以外の取付け方や横向き、逆向きなどでの使用の場合は、2～5連は2箇所、6～10連は3箇所、11～15連は4箇所、16～20連は5箇所を目安に均等な間隔でDINレールをボルトで固定してください。
- ②DINレール付マニホールドを振動や衝撃が加わる環境で使用されますと、DINレール自体が破損する恐れがありますので十分ご注意ください。特に壁取付にて設置面が振動する場合やマニホールドに直接荷重が加わりますと、DINレールが破損してマニホールドが落下する恐れがありますので十分注意してください。なお、マニホールドに振動・衝撃・荷重が加わる場合は、必ず直接取付のマニホールドをご使用ください。

DIN形ターミナルコネクタの使用方法

△注意

結線要領

- ①固定ねじをゆるめ、コネクタを電磁弁端子台から引抜きます。
- ②固定ねじを抜いてから、ターミナルブロック下部の切欠部へマイナスイナドライバ等を差し込んでこじあげ、ターミナルブロックとハウジングを分離します。
- ③ターミナルブロックの端子ねじ(マイナスねじ)をゆるめ、結線方法に従ってリード線の心線を端子へ差し込み、端子ねじで確実に固定してください。
- ④グランドナットを締め込んで、コードを固定してください。

△注意

結線を行う場合、指示されたサイズ(φ3.5~φ7)のキャブタイヤコード以外を使用しますと、IP65(保護構造)の規格を満足しなくなりますので、ご注意ください。

また、グランドナット、固定ねじは必ず規定トルク範囲で締付けてください。

取出口変更要領

ターミナルブロックとハウジングを分離した後、ハウジングを任意の方向(90°ごとに4方向)に組付けることによりコード取出口を変更できます。

※コードのリード線でランプを破損したりしないよう注意してください。

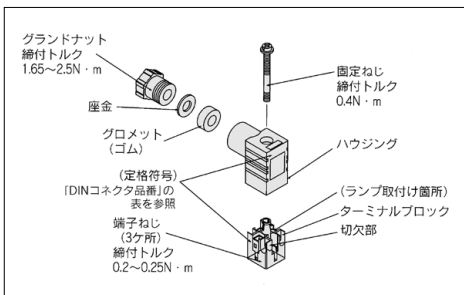
注意事項

コネクタは斜めに傾けないようまっすくに差し込み、または引抜いてください。

適合ケーブル

コード外径:φ3.5~φ7

(参考) JIS C 3306相当の0.5mm²で2芯、3芯



“Y”タイプについて

YタイプのDIN形コネクタはDIN端子間ピッチ8mmの規格に準拠したDINコネクタタイプです。

- ・“D”タイプのDIN形コネクタは、DIN端子間ピッチが9.4mmになりますので、互換性はありません。
- ・“D”タイプのDIN形コネクタとの外観の違いは定格符号の末尾に“N”の表示があります。
- ・外観守法は、“D”タイプのDIN形コネクタと同じです。
- ・パイロット弁Ass'yのみの交換を行う場合、V115は互換性がありますが、V111からV115の組換え(またはその逆)はできませんので注意してください。



JSY1000/3000/5000 Series / 製品個別注意事項⑧

ご使用前に必ずお読みください。安全上のご注意ならびに3・4・5ポート電磁弁／共通注意事項につきましては当社ホームページの「SMC製品取扱い注意事項」および「取扱説明書」をご確認ください。 <https://www.smcworld.com>

M8コネクタについて

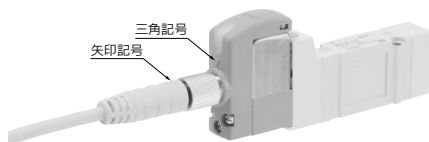
⚠ 注意

- ① M8コネクタタイプはIP65 (保護構造) 対応で塵や水に対して保護されています。ただし、水中での使用はできませんのでご注意ください。
使用するコネクタは当社のコネクタケーブル (V100-49-1-□) または、日本電気制御機器工業会規格: NECA4202 (IEC60947-5-2) に準拠したFAセンサ用コネクタ (M8ねじ込み式3PINタイプ) を使用してください。ただし、JSY3000のマニホールドに使用する場合は、必ずコネクタ外径寸法が10.5mm以下のコネクタを使用してください。コネクタ外径が10.5mm以上のものを使用すると干渉して取付けできませんのでご注意ください。
- ② コネクタを取付ける場合は工具などを使用すると破損する場合がありますので、必ず手で確実に締付けてください。(0.4~0.6N・m)
- ③ コネクタケーブルに無理な力をかけると、IP65を満足できなくなりますので、30N 以上の力をかけないようご注意ください。

⚠ 注意

上記以外のコネクタを使用したり、コネクタの締付けが不十分ですとIP65を満足できなくなりますのでご注意ください。

- ・ コネクタケーブルの取付け方法について



注) コネクタケーブルを取付ける場合、方向性がありますので、当社のコネクタケーブル (V100-49-1-□) を使用する場合はコネクタ部の矢印記号をバルブ側の三角記号と合わせて取付けてください。

方向性を合わせず無理にねじ込んだ場合、ピンの破損などの故障の原因となりますのでご注意ください。

設置について

⚠ 注意

1次側の圧力が使用圧力範囲内でも、供給ポート (P) の配管のサイズダウンなどで配管が絞られた状態になりますと流量不足が生じ、バルブが完全に切り換わらず、シリンダが誤作動する場合がありますのでご注意ください。

JSY

JSY

JSY-H

SJ

SY

SY

S0700

S0700

VQC

1-2

VQC

4-5

コンパクト5ポートソレノイドバルブ

JSY1000/3000/5000 Series

ノンプラグイン

直接配管形

単体形(P.Eプレート搭載)



φ32*のシリンダ駆動が可能

JSY1000

6.4mm

取付穴 P.Eプレート

φ50*のシリンダ駆動が可能

JSY3000

10mm

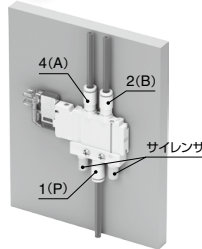
φ80*のシリンダ駆動が可能

JSY5000

15mm

※シリンダ速度300mm/sの時

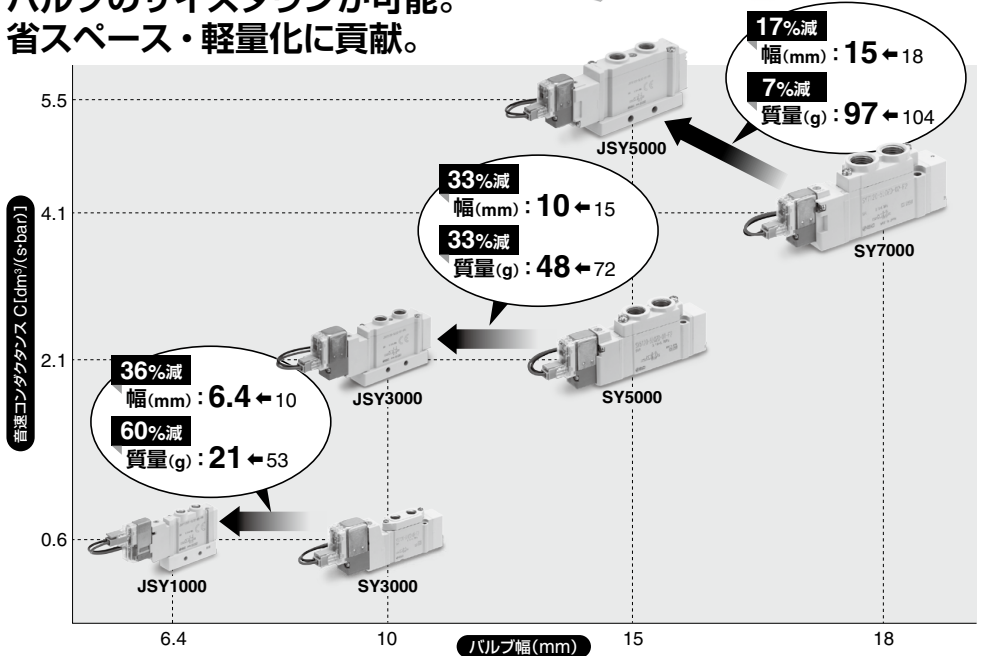
壁面取付けが可能



New M12コネクタ追加 **P.214**
(JSY5000のみ)

保護構造: IP65

バルブのサイズダウンが可能。
省スペース・軽量化に貢献。



JSY1000/3000/5000 Series

バルブ仕様

バルブ仕様

弁構造			弾性体シール	
使用流体			空気	
内部パイロット	2位置シングル		0.15~0.7	
使用圧力範囲 MPa	2位置ダブル		0.1~0.7	
周囲温度および使用流体温度 °C			-10~50(ただし凍結なきこと)	
最大作動頻度 Hz	JSY1000	2位置シングル、ダブル	5	
	JSY3000			
	JSY5000	2位置シングル、ダブル	5	
マニュアル			ノンロックプッシュ式 プッシュターンロック式ドライバ操作形 プッシュターンロック式手操作形	
パイロット排気方法	内部パイロット		個別排気形	
給油			不要	
取付姿勢 ^{注1)}			自由	
耐衝撃/耐振動 ^{注1)} m/s ²			150/30	
保護構造	IP40:L形プラグコネクタ(L)、M形プラグコネクタ(M)/IP65:DIN形ターミナル(D)(Y)、M12コネクタ(K)			
リード線取出し方法	L形プラグコネクタ(L)、M形プラグコネクタ(M)、DIN形ターミナル(D,Y)、M12コネクタ(K)			
コイル定格電圧 V	DC24V			
許容電圧変動	JSY1000		定格電圧の-7%~+10%(DC24V)	
	JSY3000/5000		定格電圧の±10%	
消費電力 W	DC	標準	0.4(DIN形ターミナル: 0.35W[ランプなし]、0.45[ランプ付])	
		JSY1000		0.2 ^{注2)} [起動0.5、保持0.2]
		節電回路付 ^{注4)} (オーダーメイド)	JSY3000/5000	0.1 ^{注3)} [起動0.4、保持0.1]
			(オーダーメイド)	
サージ電圧保護回路			ダイオード(DIN形ターミナルはバリスタ)	
インジケータランプ			LED	

- 注1) 耐衝撃：主弁・可動鉄心の軸方向および直角方向、通電および非通電の各条件でそれぞれ1回試験したとき誤作動なし。(初期における値)
耐振動：45~2000Hz 1掃引、主弁・可動鉄心の軸方向および直角方向、通電および非通電の各条件で試験したとき誤作動なし。(初期における値)
注2) JSY1000シリーズは節電回路付のみの設定となり、標準(節電回路なし)は対応していません。
注3) DIN形ターミナル、M12コネクタタイプには節電回路付はありません。
注4) 詳細につきましては、P.208をご参照ください。

応答時間、バルブ質量

直接配管形

シリーズ	シール方式	型式	切換方式	応答時間ms(0.5MPa時) ^{注)}		バルブ質量 g				
				標準		L形、M形 プラグコネクタ	DIN形 ターミナル	K形 M12コネクタ		
				ランプ・サージ 電圧保護回路付	Zタイプ					
JSY1000	弾性体シール	JSY1120T	2位置シングル	15	21	—	—	—		
		JSY1220T	2位置ダブル	5	28					
JSY3120		2位置シングル	27	48						
JSY3220		2位置ダブル	10	63						
JSY5000		JSY5120	2位置シングル	42	97				125	119
		JSY5220	2位置ダブル	13	113				169	157

注) JIS B 8419：2010 動的性能試験による(コイル温度20°C、定格電圧の場合)

JSY1000/3000/5000 Series **20型**

ノンプラグイン 直接配管形 単体形 (P.Eプレート搭載)

単体形仕様



型式		ノンプラグイン P.Eプレート搭載形	
管接続口径	1 (P), 3/5 (E) ポート	JSY1000	M5×0.8
		JSY3000	1/16
		JSY5000	1/8
	4 (A), 2 (B) ポート	JSY1000	M3×0.5, M5×0.8
		JSY3000	1/16
		JSY5000	1/8

流量特性

型式	接続口径		バルブ流量特性			
	1, 5, 3 (P, EA, EB)	4, 2 (A, B)	1→4/2 (P→A/B)		4/2→5/3 (A/B→E)	
			C[dm ³ /(s·bar)]	b	C[dm ³ /(s·bar)]	b
JSY1000	M5	M5	0.6	0.48	0.6	0.39
JSY3000	1/16	1/16	2.0	0.41	2.1	0.35
JSY5000	1/8	1/8	5.5	0.38	5.4	0.36

※有効断面積Sと音速コンダクタンスCとの換算：S=5.0×C

JSY

JSY

JSY-H

SJ

SY

SY

S0700

S0700

VQC

1-2

VQC

4-5

ノンプラグイン 直接配管形

単体形(P.Eプレート搭載)

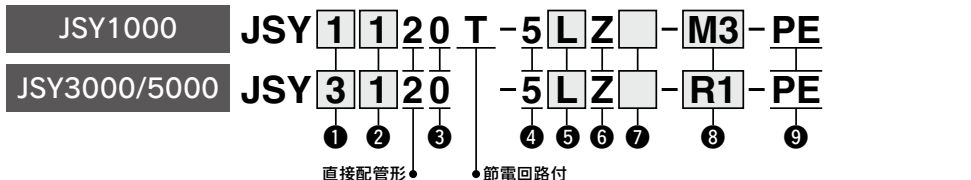


RoHS

20型
上配管形

JSY1000/3000/5000 Series

バルブ型式表示方法



① シリーズ

1	JSY1000
3	JSY3000
5	JSY5000

② 切換方式

1	2位置シングル
2	2位置ダブル

③ ボディオプション

0	パイロット弁個別排気形
---	-------------

④ 定格電圧

5	DC24V
---	-------

⑤ リード線取出し方法

	L形プラグコネクタ		M形プラグコネクタ	
	L	LO	M	MO
JSY1000	L:リード線付 (長さ300mm) 	LO:コネクタなし 	M:リード線付 (長さ300mm) 	MO:コネクタなし
JSY3000 JSY5000	L:リード線付 (長さ300mm) 	LO:コネクタなし 	M:リード線付 (長さ300mm) 	MO:コネクタなし
	DIN形ターミナル(JSY5000のみ)		M12コネクタ(JSY5000のみ)	
	D,Y	DO,YO	K□	KO
JSY1000 JSY3000	-	-	-	-
JSY5000	D,Y:コネクタ付 	DO,YO:コネクタなし 	K□:コネクタ ケーブル付 	KO:コネクタ ケーブルなし

※L,M形プラグコネクタリード線長さにつきましてはP.206をご参照ください。
 ※YタイプはEN-175301-803C(旧DIN43650C)の規格のDIN形ターミナルです。詳しくはP.210をご参照ください。
 ※M12コネクタのコネクタケーブルにつきましては、P.207をご参照ください。
 ※極性およびピン配列につきましては、P.208をご参照ください。
 ※□にはケーブル長さ記号が入ります。P.207をご参照のうえ必ずご記入ください。

⑥ ランプ・サージ電圧保護回路

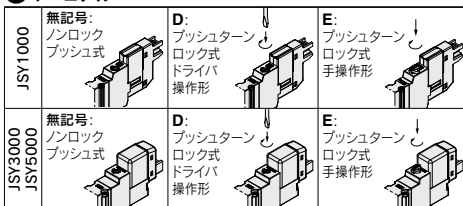
リード線取出し方法がL、M、Kの場合
Z ランプ・サージ電圧保護回路付

リード線取出し方法がD、Yの場合

S	サージ電圧保護回路付(無極性タイプ)
Z	ランプ・サージ電圧保護回路付(無極性タイプ)

※Sタイプは、DOS、YOSのみになります。
 ※DOZ、YOZはありません。

⑦ マニュアル



⑧ (A)/(B)ポート管接続口径 ねじ配管

記号	ねじ配管	JSY1000	JSY3000	JSY5000
M3	M3×0.5	●	—	—
M5	M5×0.8	●	—	—
R1	Rc1/16	—	●	—
01	Rc1/8	—	—	●

⑨ P.Eプレート付

記号	接続ねじ口径	JSY1000	JSY3000	JSY5000
PE	M5	●	—	—
	Rc1/16	—	●	—
	Rc1/8	—	—	●

⚠ 注意

JSY3000/5000シリーズを長期連続通電でご使用される場合は、必ずオーダーメイド(P.222)の節電回路付(長期連続通電タイプ)を選択してください。また、通電比率50%を超えるご使用の場合も、節電回路付を選択してください。JSY1000シリーズは節電回路付のみの設定となります。



オーダーメイド仕様

(詳細はP.222をご参照ください。)

仕様/内容

節電回路付(長期連続通電タイプ):
0.1W(JSY3000/5000)

⚠ 注意

JSY3000のねじ配管1/16用の継手/サイレンサは下記から個別手配願います。

品名	品番	ねじ口径 配管/種類
ワンタッチ管継手 (適応チューブ外径: ø6)	KQ2S06-R1AS-X1517*	Rc1/16
ワンタッチ管継手 (適応チューブ外径: ø8)	KQSY-S08R1S*	
サイレンサ	INA-25-98	

※1個入りの品番になります。(販売単位:10個)
 ※締付トルク:2~3N・m(ワンタッチ管継手の場合)

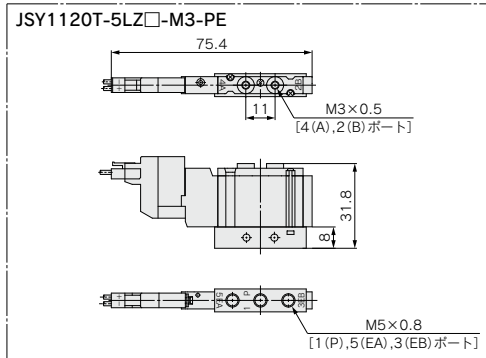
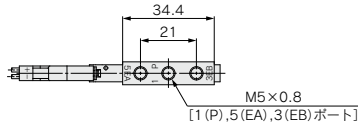
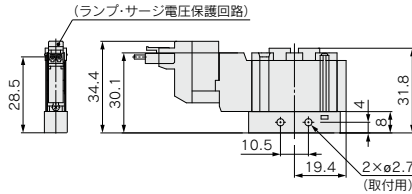
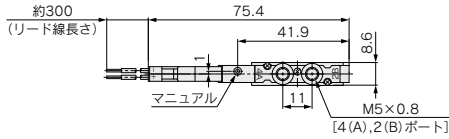
直接配管形 20型 上配管形
単体形 接続口径: M3, M5



外形寸法図 / JSY1000シリーズ

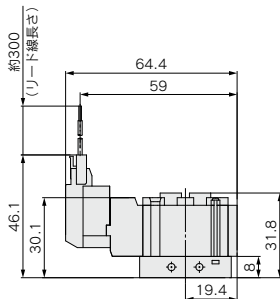
2位置シングル/L形プラグコネクタ (L)

JSY1120T-5LZ□-M5-PE



M形プラグコネクタ (M)

JSY1120T-5MZ□-M5-PE



JSY

JSY

JSY-H

SJ

SY

SY

S0700

S0700

VQC

1-2

VQC

4-5

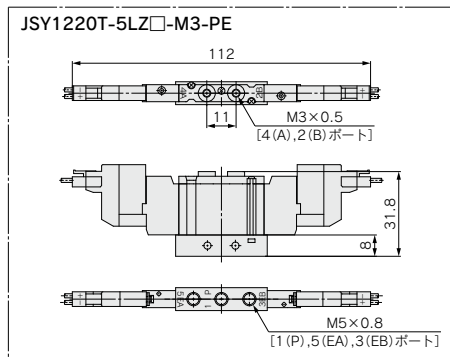
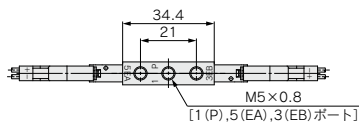
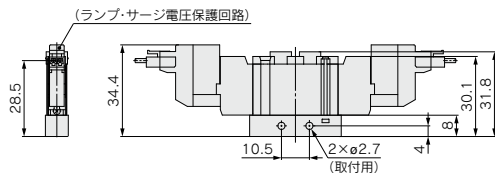
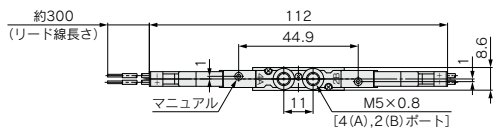
JSY1000/3000/5000 Series

直接配管形 単体形	20型 上配管形 接続口径: M3, M5
--------------	--------------------------

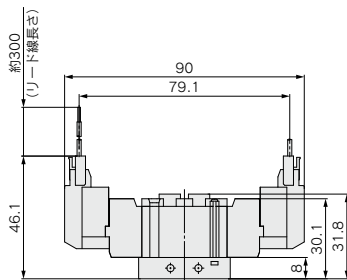


外形寸法図 / JSY1000シリーズ

2位置ダブル/L形プラグコネクタ(L)
JSY1220T-5LZ□-M5-PE



M形プラグコネクタ (M)
JSY1220T-5MZ□-M5-PE

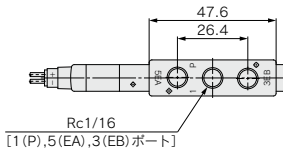
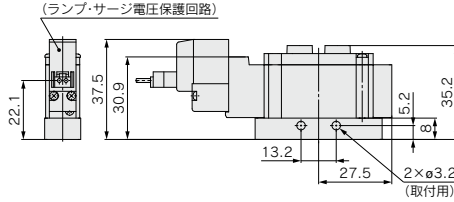
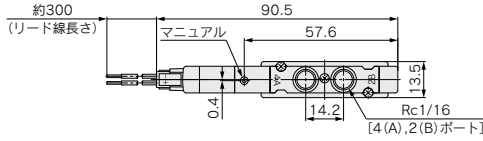




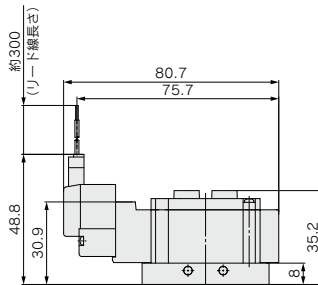
外形寸法図 / **JSY3000** シリーズ

直接配管形 20型 上配管形
単体形 接続口径: Rc1/16

2位置シングル/L形プラグコネクタ (L)
JSY3120-5LZ□-R1-PE



M形プラグコネクタ (M)
JSY3120-5MZ□-R1-PE



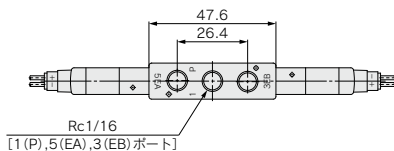
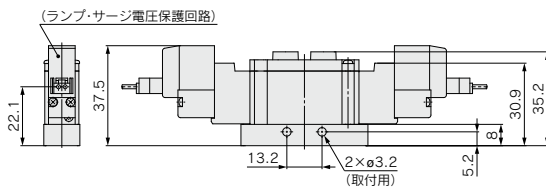
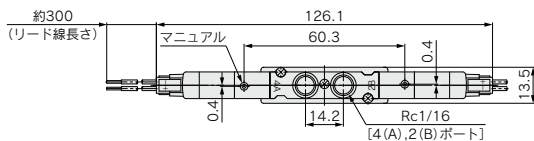
JSY
JSY
JSY-H
SJ
SY
SY
S0700
S0700
VQC 1-2
VQC 4-5

JSY1000/3000/5000 Series

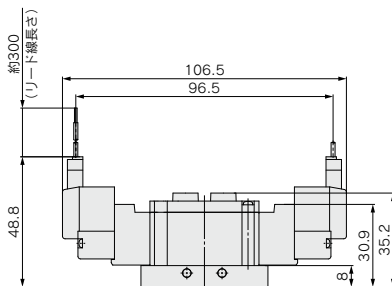
外形寸法図 / JSY3000シリーズ

直接配管形	20型 上配管形
単体形	接続口径: Rc1/16

2位置ダブル/L形プラグコネクタ(L)
JSY3220-5LZ□-R1-PE



M形プラグコネクタ(M)
JSY3220-5MZ□-R1-PE



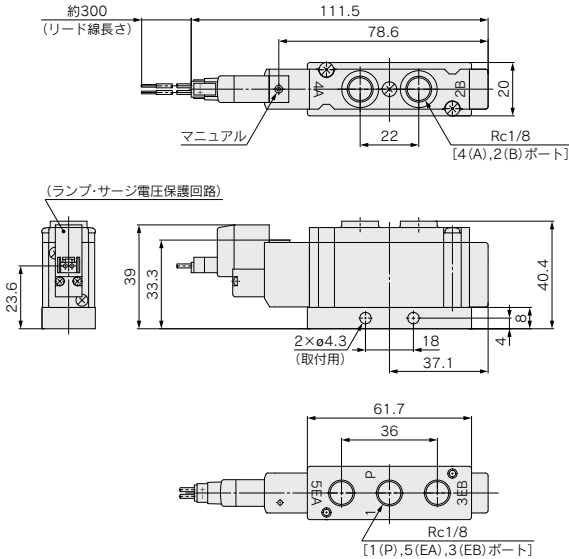
外形寸法図 / **JSY5000**シリーズ

直接配管形
単体形

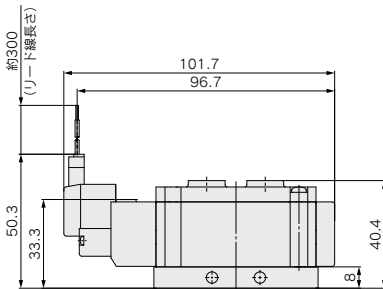
20型 上配管形
接続口径: Rc1/8



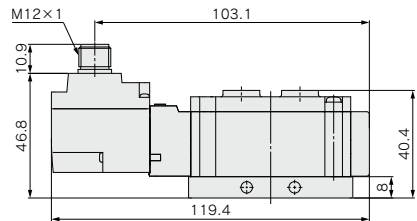
2位置シングル/L形プラグコネクタ (L)
JSY5120-5LZ□-01-PE



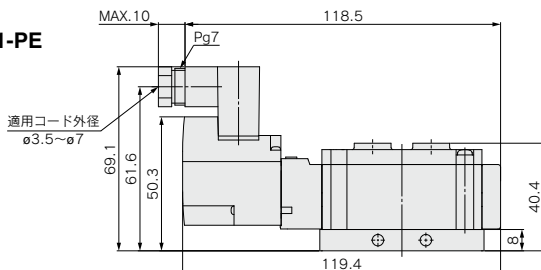
M形プラグコネクタ (M)
JSY5120-5MZ□-01-PE



M12コネクタ (K)
JSY5120-5KOZ□-01-PE



DIN形ターミナル (D, Y)
JSY5120-5(D, Y)Z□-01-PE



JSY
JSY
JSY-H
SJ
SY
SY
S0700
S0700
VQC 1.2
VQC 4.5

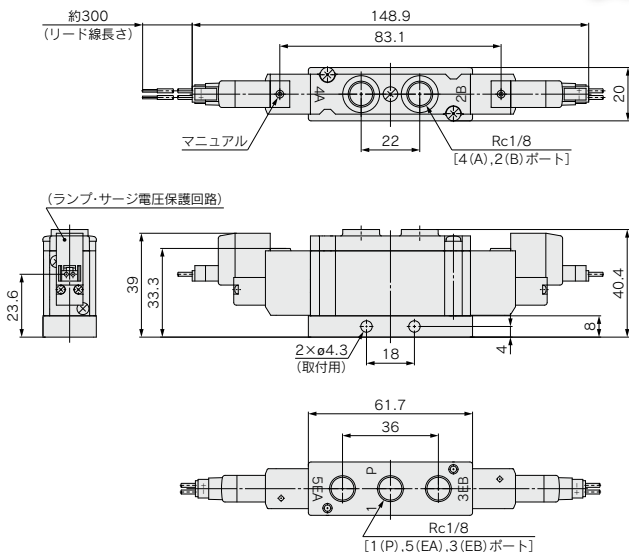
JSY1000/3000/5000 Series

外形寸法図 / JSY5000シリーズ

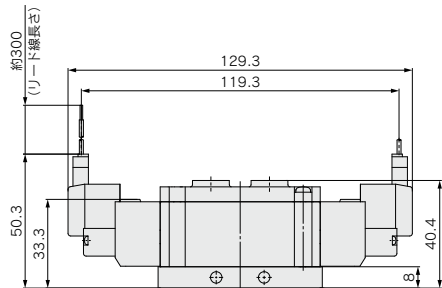
直接配管形 20型 上配管形
 単体形 接続口径: Rc1/8



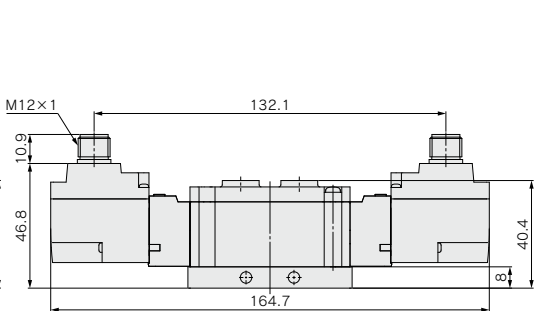
2位置ダブル/L形プラグコネクタ(L) JSY5220-5LZ□-01-PE



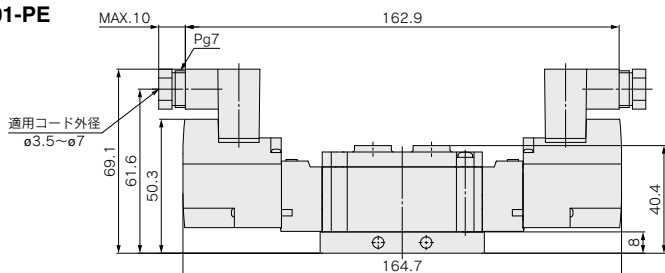
M形プラグコネクタ (M) JSY5220-5MZ□-01-PE



M12コネクタ (K) JSY5220-5KOZ□-01-PE

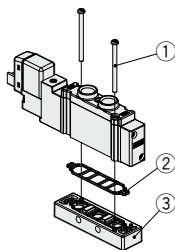


DIN形ターミナル (D, Y) JSY5220-5(D, Y)Z□-01-PE



JSY1000/3000/5000 Series

ノンプラグイン 単体形 部品品番



番号	部品名	品番			備考
		JSY1000	JSY3000	JSY5000	
①	バルブ取付ねじ	JSY11V-23-3A (M1.4×24.5)	JSY31V-23-7A (M2×27)	JSY51V-23-7A (M3×32)	左記品番はバルブ10台分 (20本入)
②	ベースガスケット	JSY11M-9P-1A	JSY31M-9P-1A	JSY51M-9P-1A	左記品番はバルブ10台分 (10枚入)
③	P.EプレートAss'y	JSY11V-7A-M5	JSY31V-7A-R1	JSY51V-7A-01	ベースガスケット付 1セット単位となります。 詳細は下記品番体系をご 参照ください。

■P.Eプレート

JSY **3** 1V-7A-**R1**

①

②

① シリーズ

記号	シリーズ
1	JSY1000
3	JSY3000
5	JSY5000

② ねじ配管

記号	ねじ配管	JSY1000	JSY3000	JSY5000
M5	M5×0.8	●	—	—
R1	Rc1/16	—	●	—
01	Rc1/8	—	—	●

JSY

JSY

JSY-H

SJ

SY

SY

S0700

S0700

VQC

1-2

VQC

4-5

JSY1000/3000/5000 Series

オーダーメイド仕様

詳しい寸法・仕様および納期につきましては、当社にご確認ください。



1 コイル仕様 節電回路付(長期連続通電タイプ)

JSY3000/5000シリーズを長期連続通電で使用する場合は、節電回路付を選択してください。
節電回路付を選択した場合、通電時間にご注意ください。

0.1W : JSY3000/5000

バルブ型式表示方法

JSY $\frac{3}{5}$ □ 20 T - 5 □ Z □ - □ - PE

●コイル仕様

T 節電回路付(長期連続通電タイプ)

※DIN形ターミナル(D、Y)およびM12コネクタ(K)タイプに節電回路付はありません。