

フィールドバス機器 (GW方式、4分岐)

EX510 Series

対応プロトコル

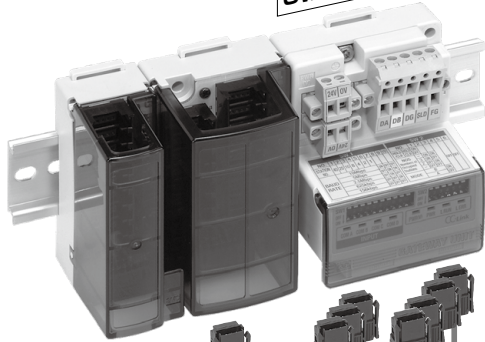
CC-Link DeviceNet

PROFIBUS

オーダーメイド

EtherNet/IP PROFINET

GWユニット



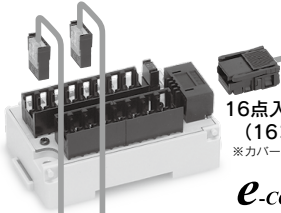
※入カユニット
カバー装着状態



UL US
※SJ/バルブのみ
UL対応です。

RoHS

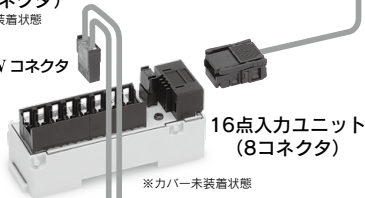
e-CON コネクタ



16点入力ユニット
(16コネクタ)

※カバー未装着状態

e-CON コネクタ

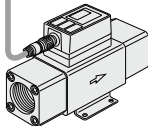


16点入力ユニット
(8コネクタ)

※カバー未装着状態

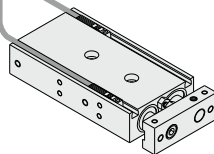


圧カスイッチ



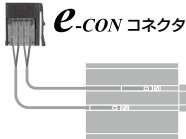
フロースイッチ

入力機器



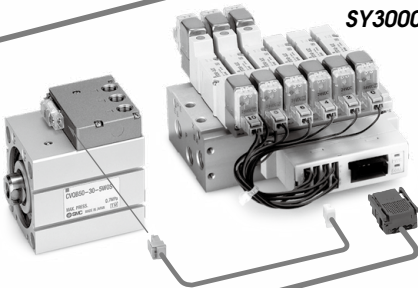
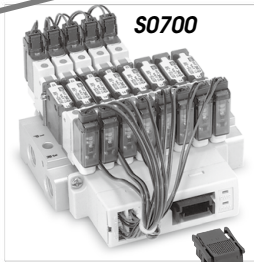
オートスイッチ

2線式オートスイッチ2ヶを
ひとつのコネクタで接続可能

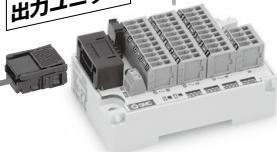


e-CON コネクタ

SIユニット付
マニホールドバルブ

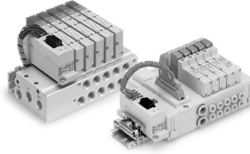


出力ユニット

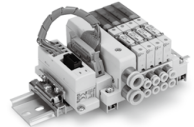


マニホールド電磁弁

SY3000/5000(プラグイン)



S0700(プラグイン)



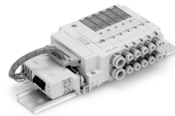
VQZ1000/2000/3000



SYJ3000/5000/7000



SJ2000/3000



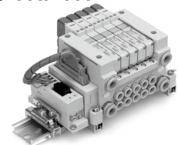
SZ3000



SQ1000/2000



VQ1000/2000



出力機器

バルブ、ランプ、リレー、プザー等の機器を
接続できます。

2ポート
ソレノイドバルブ



EX600
-W

EX12□

EX140

EX180

EX260

EX250

EX245

EX600

EX500

EX510

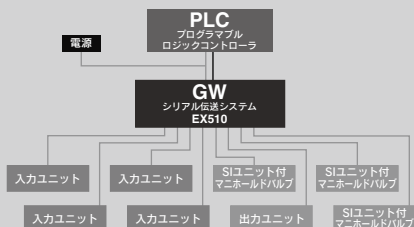
PCA
EX□

EX510シリーズの特長

従来



EX510シリーズ適用時



特長 ① より多くのバルブ&センサが接続可能

- EX510シリーズの導入により、より多くのバルブとセンサを接続できます。

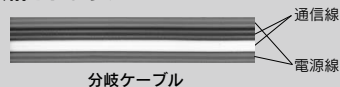
対応プロトコル	従来型SIユニット
CC-Link	3局3マニホールド
DeviceNet®	1ノード1マニホールド
PROFIBUS DP	1ノード1マニホールド

対応プロトコル	EX510シリーズ
CC-Link	3局4マニホールド/4入力ユニット
DeviceNet®	1ノード4マニホールド/4入力ユニット
PROFIBUS DP	1ノード4マニホールド/4入力ユニット

特長 ② コネクタ式ケーブル(電源ケーブル込み)で省配線

- 従来は、子局ごとにそれぞれ電源ラインの配線が必要でした。

- EX510シリーズ導入後は、GWユニットへの電源配線のみです。各ユニットへは通信線、電源線一体の分岐ケーブルで供給されます。



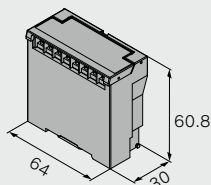
特長 ③ SIユニット、出力ユニット、入力ユニットのアドレス設定不要

- 従来は各ユニットごとのアドレス設定が必要でした。

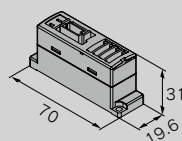
- EX510シリーズはGWユニットのみのアドレス設定で済みます。

特長 ④ コンパクトなSIユニット

- ソレノイドバルブなどの出力機器を接続するSIユニットは、従来型と比較し小型設計が施されています。(体積比60%以上の小型化)



従来型 (EX120シリーズ)



EX510シリーズ

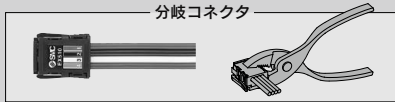
特長 5 フィールドバス変更に柔軟に対応

・従来はすべての子局の品番変更、返品、再手配
(再見積り、納期管理)などの対応が必要でした。

・EX510シリーズ導入後はGWユニットのみの
変更で対応可能です。

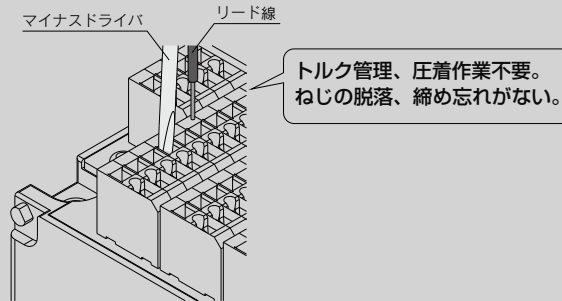
特長 6 専用工具レスコネクタの採用

分岐ケーブルの接続に使用する分岐コネクタと、センサの接続に使用するe-CONコネクタの圧接には専用工具が不要です。



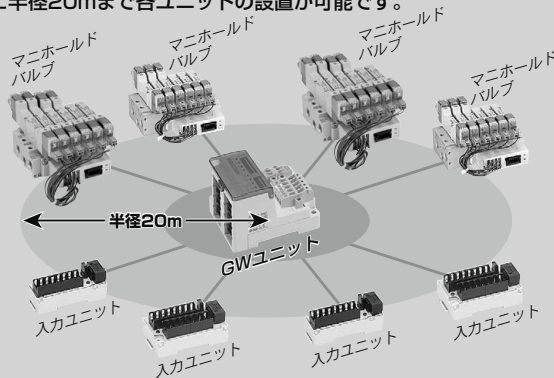
電線の皮むき不要 プライヤでかきしめるだけで圧接完了です。

出力ユニットはねじ締め不要のスプリング式端子台を採用。



特長 7 ケーブル長さ最大20m

GWユニットを中心に半径20mまで各ユニットの設置が可能です。



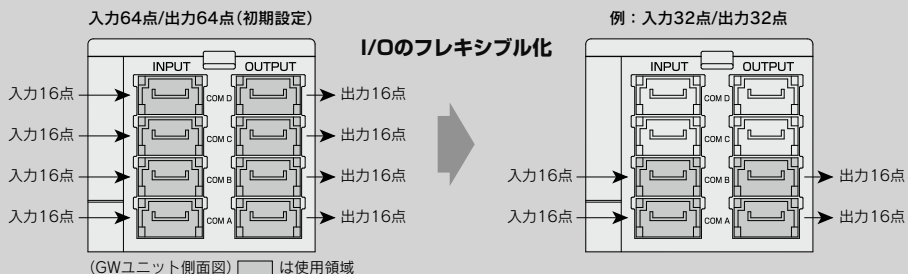
EX600
-W
EX12□
EX140
EX180
EX260
EX250
EX245
EX600
EX500
EX510
PCA
EX□

特長 8 伝送遅れ 1ms以下

GWユニットとSIユニット/出力ユニット/入力ユニット間での伝送遅れは1ms以下です。

特長 9 I/Oのフレキシブル化

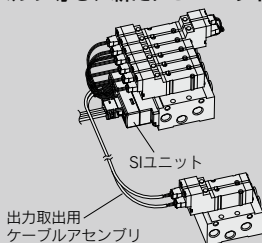
GWユニットの占有点数がスイッチ設定によりフレキシブルに対応可能です。



※各プロトコルにより設定が異なりますので、詳しくは仕様欄をご確認ください。

特長 10 SIユニットの空き点数の有効活用

マニホールドから独立してあるバルブ等も、新たにSIユニットを購入することなく、シリアル化が可能となります。

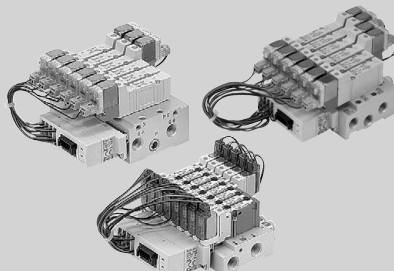
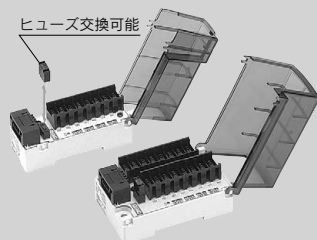


特長 11 保護機能

各ユニットは、負荷電源の短絡に対する保護機能を有しています。

入力ユニット、出力ユニットヒューズ交換可能

SIユニット短絡保護回路内蔵

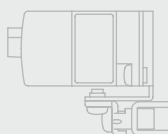
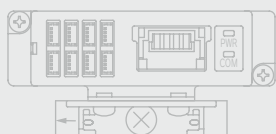
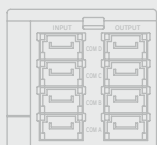
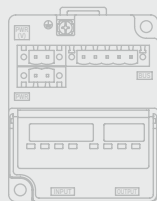


CONTENTS

タイプ2 ゲートウェイタイプ

フィールドバス機器 (GW方式、4分岐)

EX510 Series



構成図 P.1484

GWユニット

型式表示方法 P.1485
 仕様 P.1485
 外形寸法図 P.1485
 各部の名称 P.1486
 LED表示 P.1487
 内部回路 P.1488
 I/Oのフレキシブル設定例 P.1489

SIユニット

型式表示方法 P.1490
 仕様 P.1490
 外形寸法図 P.1490
 各部の名称 / LED表示 P.1491
 内部回路と配線例 P.1492

入力ユニット

型式表示方法 P.1493
 仕様 P.1493
 外形寸法図 P.1493
 各部の名称 / LED表示 P.1494
 内部回路と配線例 P.1495

出力ユニット

型式表示方法 P.1497
 仕様 P.1497
 外形寸法図 P.1497
 各部の名称 / LED表示 P.1498
 内部回路と配線例 P.1498
 出力機器の接続 P.1500
 直動形2ポートソレノイドバルブ P.1500

アクセサリ

①分岐ケーブル P.1501
 ②分岐コネクタ(1個単位) P.1501
 ③出力取付用ケーブルアセンブリ P.1501
 ④e-conコネクタ P.1501
 ⑤交換用ヒューズ P.1502

手配例 P.1502

オーダーメイド

①EtherNet/IP™ 対応品 P.1503
 ②PROFINET 対応品 P.1503

製品個別注意事項 P.1504

EX600
-W

EX12□

EX140

EX180

EX260

EX250

EX245

EX600

EX500

EX510

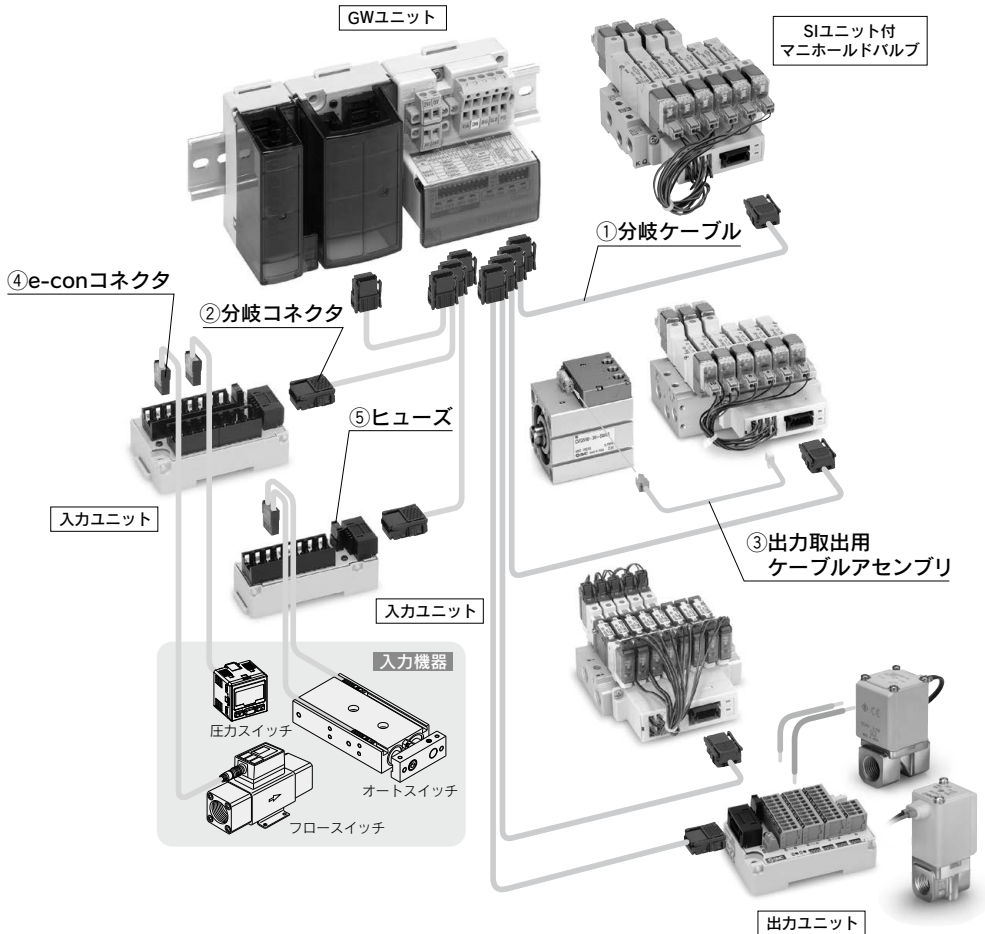
PCA
EX□

フィールドバス機器
GW方式、4分岐

EX510 Series



構成図



型式表示方法

EX510-G MJ1 - □

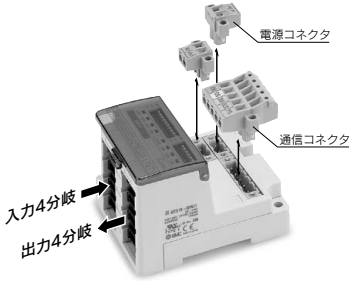
プロトコル

MJ1	CC-Link
DN1	DeviceNet®
PR1	PROFIBUS DP

オーダーメイド (P.1503参照)

EtherNet/IP™対応品、出力：64点(16点4分岐)
PROFINET対応品、出力：64点(16点4分岐)

GWユニット

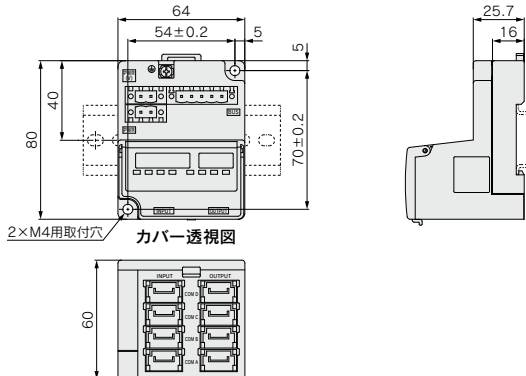


仕様

型式		EX510-GMJ1	EX510-GDN1	EX510-GPR1
通信仕様	適用システム	プロトコル名 Ver. 1.10 バージョン注1)	CC-Link Release2.0	DeviceNet® DP-V0
	通信速度	156k/625k/ 2.5M/5M/10Mbps	125k/250k/ 500kbps	9.6k/19.2k/45.45k/ 93.75k/187.5k/500k/ 1.5M/3M/6M/12Mbps
	設定ファイル注2)	CSP+ファイル	EDSファイル	GSDファイル
	占有エリア (入力点数/出力点数)	96/96 (3層、リモートデバイス間) ※スイッチ設定により変更可能	64/64 ※スイッチ設定により変更可能	
	終端抵抗	付属なし		付属あり
電源電圧	ユニット用	DC24V±10%	DC11V~25V (DeviceNet®回線より 供給、50mA以下)	DC24V±10%
	センサ用	DC24V±10%		
	バルブ用	DC24V+10%/-5%		
内部消費電流		100mA以下(GWユニット単体)		
入力仕様	入力点数	64点(16点×4分岐)※スイッチ設定により変更可能		
	接続入力機器	EX510シリーズの入力ユニット(コミュニケーションポートA~Dより接続)		
	供給電圧	DC24V		
出力仕様	供給電流	最大4A(1分岐当たり最大1A)		
	出力点数	64点(16点×4分岐)※スイッチ設定により変更可能		
	接続出力機器	EX510シリーズのSユニット付マニホールドおよび出力ユニット(コミュニケーションポートA~Dより接続)		
	供給電圧	DC24V		
分岐ケーブル長	供給電流	最大6A(1分岐当たり最大1.5A)		
	ケーブル長	20m以内		
耐環境	保護構造	IP20		
	使用温度範囲	-10~50℃		
	使用湿度範囲	35~85%RH(結露なきこと)		
	耐電圧	AC500V、1分間 外部端子一括とFG間		
規格	絶縁抵抗	DC500V、10MΩ以上 外部端子一括とFG間		
	質量	CE/UKCAマーキング(EMC指令・RoHS指令)・UL(CSA)		
付属品	質量	160g(付属品を含む)		
付属品	通信コネクタ1個、電源コネクタ2個		通信コネクタ1個、電源コネクタ2個、終端抵抗1個	

- 注1) バージョン情報は変更されることがありますので、あらかじめご了承ください。
 注2) 設定ファイルは当社ホームページからダウンロードできます。https://www.smcworld.com
 注3) 上記以外の詳細仕様につきましては、当社ホームページからダウンロードできる取扱説明書をご参照ください。https://www.smcworld.com

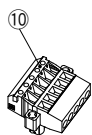
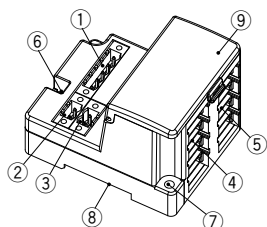
外形寸法図



- EX600-W
- EX12□
- EX140
- EX180
- EX260
- EX250
- EX245
- EX600
- EX500
- EX510
- PCA EX□

EX510 Series

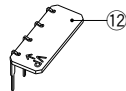
各部の名称



通信コネクタ (1個)

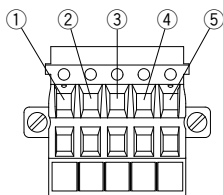


電源コネクタ (2個)



終端抵抗 (1個)
※EX510-GPR1のみ付属

付属品



GWユニット

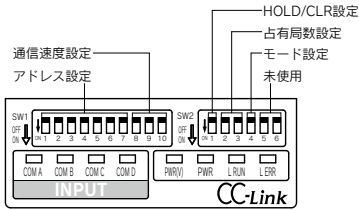
番号	名称	用途
1	通信ソケット (BUS)	付属品の通信コネクタ (10) を使用してネットワークに接続します。
2	電源ソケット (PWR (V))	付属品の電源コネクタ (11) を使用してソレノイドバルブ等の出力機器用電源を供給します。
3	電源ソケット (PWR)	付属品の電源コネクタ (11) を使用してセンサ等の入力機器電源およびGW用制御電源を供給します。
4	GWユニット側 分岐コネクタ (入力用)	分岐ケーブル (EX510-FC□□) を使用し、入力ユニット等を接続します。
5	GWユニット側 分岐コネクタ (出力用)	分岐ケーブル (EX510-FC□□) を使用し、SIユニット (マニホールドバルブ) 等を接続します。
6	FG端子	接地に使用します。
7	取付穴	M4ねじ2個によりユニットを取付ける場合に使用します。
8	DINレール取付溝	DINレールにユニットを取付ける場合に使用します。
9	表示・スイッチ設定部	ユニット状態のLED表示およびアドレス・通信速度などのスイッチ設定を行います。
10	通信コネクタ	ネットワークケーブルの接続に使用します。
11	電源コネクタ	電源ケーブルの接続に使用します。
12	終端抵抗	伝送路の両端のユニットには、終端抵抗を接続します。

通信コネクタピンアサイン

製品番号	通信プロトコル	ピンアサインおよび線色				
		①	②	③	④	⑤
EX510-GMJ1	CC-Link	DA (青)	DB (白)	DG (黄)	SLD	FG
EX510-GDN1	DeviceNet®	V- (黒)	CAN_L (青)	Drain	CAN_H (白)	V+ (赤)
EX510-GPR1	PROFIBUS DP	VP	RxD/TxD-N (緑)	DGND	RxD/TxD-P (赤)	SHIELD

LED表示

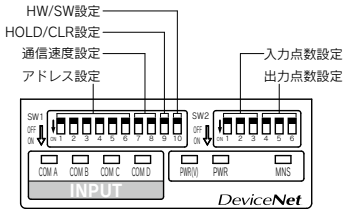
EX510-GMJ1 (CC-Link対応)



表示	内容	ランプ状態
PWR (V)	出力用電源が規定の電圧で供給 出力用電源が規定の電圧で非供給	点灯 消灯
PWR	入力およびGW用制御部電源供給時 入力およびGW用制御部電源非供給時	点灯 消灯
L RUN	通信正常時 通信断時	点灯 消灯
L ERR	通信エラー時 通電中に局番設定・ 伝送速度設定スイッチの設定を変更した時 通信正常時	点灯 点灯 (0.4s間隔で点滅) 消灯
COM A~D	COM A~Dがデータ受信状態の時 COM A~Dに受信データがない時	点灯* 消灯

*入力ユニット(入力機器)が接続され、通信正常時に点灯。

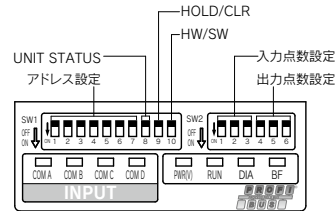
EX510-GDN1 (DeviceNet®対応)



表示	内容	ランプ状態
PWR (V)	出力用電源が規定の電圧で供給 出力用電源が規定の電圧で非供給	点灯 消灯
PWR	入力およびGW用制御部電源供給時 入力およびGW用制御部電源非供給時	点灯 消灯
MNS	電源OFF、オフライン、またはMAC ID重複チェック中 I/Oコネクション待機中(オンライン状態) I/Oコネクション確立完了(オンライン状態) I/Oコネクション・タイムアウト(軽度の通信異常) MAC ID重複エラー、またはBUS OFFエラー(重度の通信異常)	消灯 緑点滅 消灯 赤点滅 赤点灯
COM A~D	COM A~Dがデータ受信状態の時 COM A~Dに受信データがない時	点灯* 消灯

*入力ユニット(入力機器)が接続され、通信正常時に点灯。

EX510-GPR1 (PROFIBUS DP対応)



表示	内容	ランプ状態
PWR (V)	出力用電源が規定の電圧で供給 出力用電源が規定の電圧で非供給	点灯 消灯
RUN	入力およびGW用制御部電源供給時 入力およびGW用制御部電源非供給時	点灯 消灯
DIA	拡張診断情報ありの時 拡張診断情報なしの時	点灯 消灯
BF	PROFIBUS DP通信が異常の時 PROFIBUS DP通信が正常の時	点灯 消灯
COM A~D	COM A~Dがデータ受信状態の時 COM A~Dに受信データがない時	点灯* 消灯

*入力ユニット(入力機器)が接続され、通信正常時に点灯。

EX600
-W

EX12□

EX140

EX180

EX260

EX250

EX245

EX600

EX500

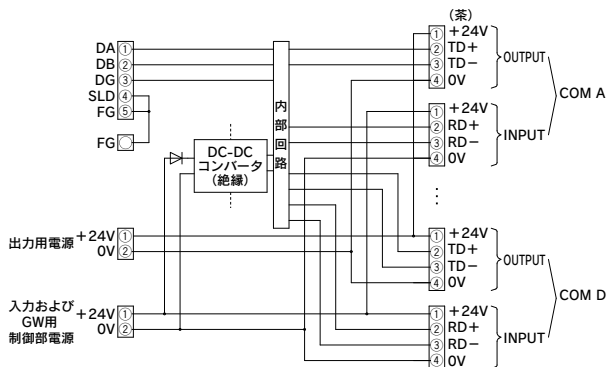
EX510

PCA
EX□

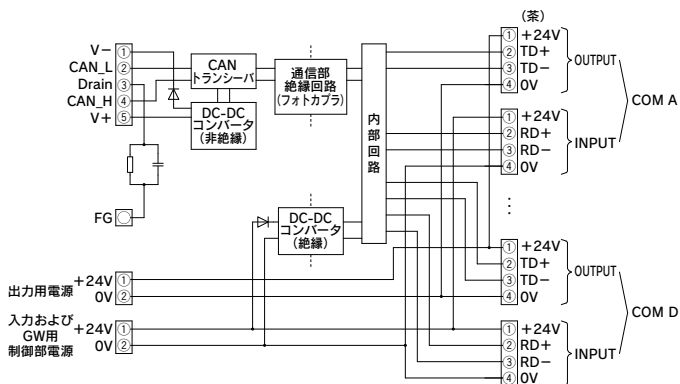
EX510 Series

内部回路

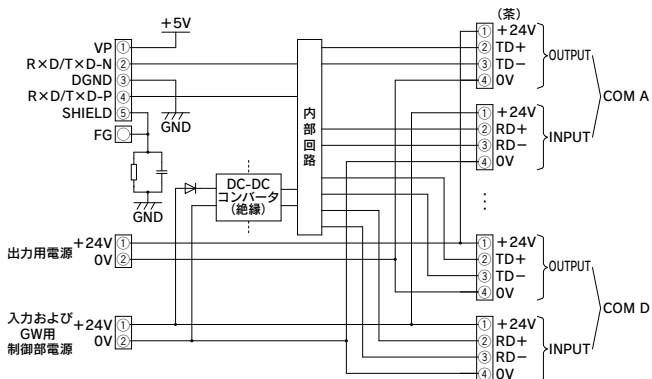
EX510-GMJ1 (CC-Link対応)



EX510-GDN1 (DeviceNet®対応)



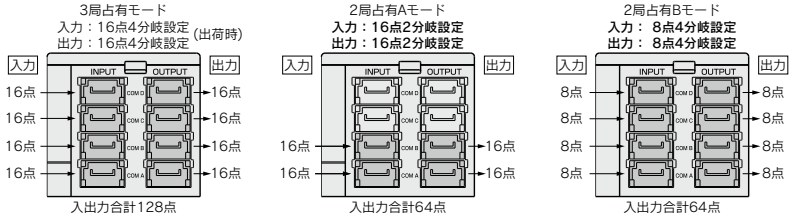
EX510-GPR1 (PROFIBUS DP対応)



I/Oのフレキシブル設定例

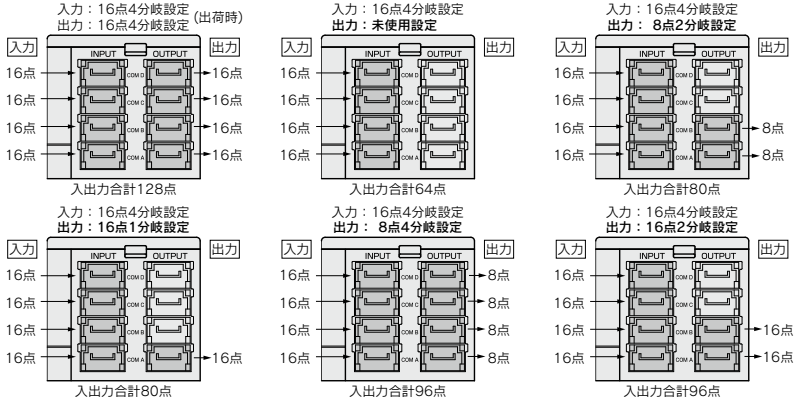
EX510-GMJ1 (CC-Link対応)

GWユニットの占有点数がスイッチ設定によりフレキシブルに対応可能です。(GWユニット側面図)
詳細は取扱説明書をご確認ください。 (■は使用領域)



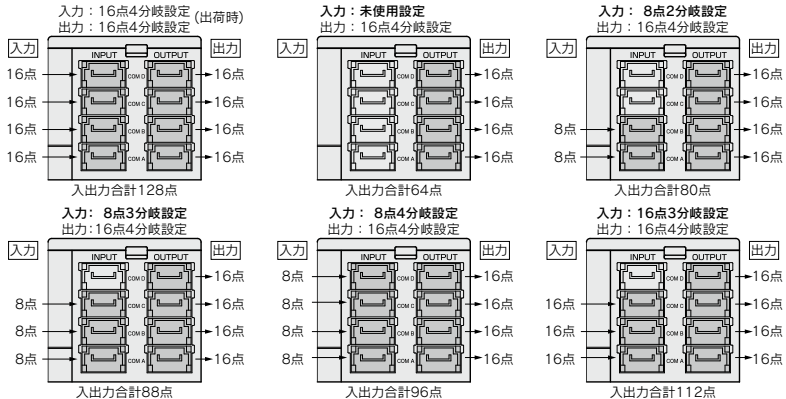
EX510-GDN1 (DeviceNet®対応)

GWユニットの占有点数がスイッチ設定によりフレキシブルに対応可能です。
入力、出力の占有点数を個別に設定できます。(下図は出力占有点数のフレキシブル設定例) (GWユニット側面図)
詳細は取扱説明書をご確認ください。 (■は使用領域)



EX510-GPR1 (PROFIBUS DP対応)

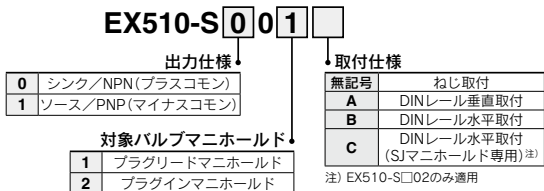
GWユニットの占有点数がスイッチ設定によりフレキシブルに対応可能です。
入力、出力の占有点数を個別に設定できます。(下図は入力占有点数のフレキシブル設定例) (GWユニット側面図)
詳細は取扱説明書をご確認ください。 (■は使用領域)



- EX600-W
- EX12□
- EX140
- EX180
- EX260
- EX250
- EX245
- EX600
- EX500
- EX510
- PCA EX□

SIユニット

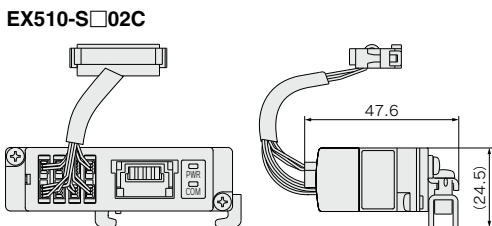
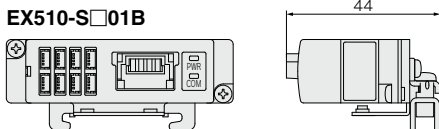
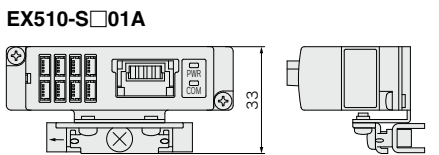
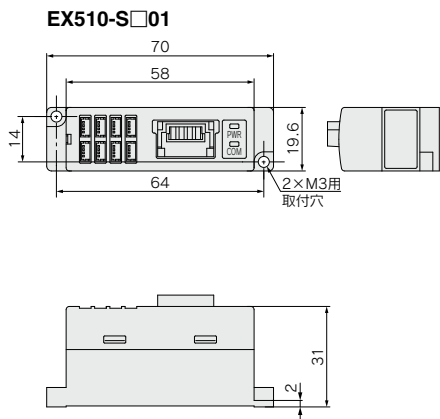
型式表示方法



仕様

型式	EX510-S001□, S002□	EX510-S101□, S102□
出力形式	シンク/NPN(プラスコモン)	ソース/PNP(マイナスコモン)
出力点数	16点	
定格負荷電圧	DC24V	
最大負荷電流	3項目の条件を満たすこと ①1点当り：0.25A以下 ②1ユニット当り：1.4A以下 ③OUT0～7のトータル電流値が1A以下 OUT8～15のトータル電流値が1A以下	
保護機能	短絡保護回路内蔵	
消費電流	50mA以下(SIユニット内部)	
耐環境	保護構造	IP20
	使用温度範囲	-10～50℃
	使用湿度範囲	35～85%RH(結露なきこと)
	耐電圧	AC500V、1分 外部端子一括とFG間
規格	絶縁抵抗 DC500V、10MΩ以上 外部端子一括とFG間	
	CE/UKCAマーキング、UL(CSA)	
質量	EX510-S□01:40g	EX510-S□01A,B:80g EX510-S□02A,B,C:90g(付属品を含む)

外形寸法図

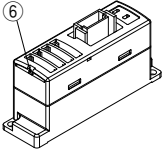


各部の名称/LED表示

SIユニットは、カッコ内に記載してあるマニホールドに搭載して手配できます。詳細はマニホールド各シリーズのカタログをご参照ください。すでにご使用のバルブに対しても下記SIユニットをご検討いただくことにより、シリアル化することが可能です。

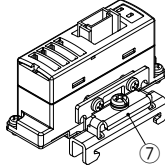
EX510-S□01

(SY, SYJ, S0700, VQZシリーズ)

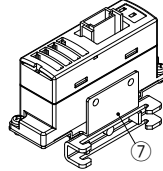


EX510-S□01A

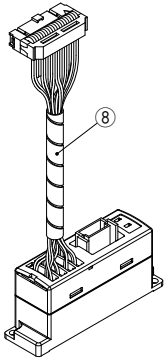
(SY(45型)シリーズ)



EX510-S□01B

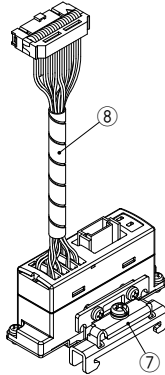


EX510-S□02



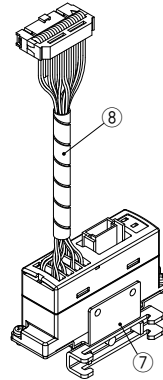
EX510-S□02A

(SY, VQシリーズ)



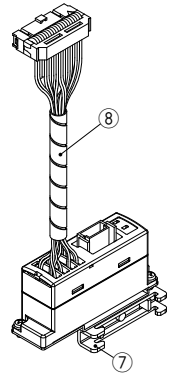
EX510-S□02B

(SZ, SQシリーズ)



EX510-S□02C

(SJシリーズ)



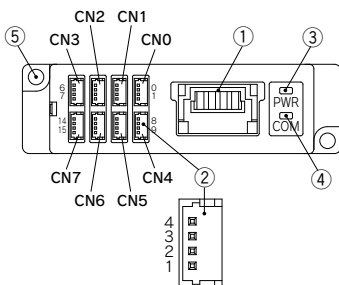
付属品



分岐コネクタ(2個)
(EX510-LC1)



コネクタロックピン(1個)



SIユニット

番号	名称	用途
1	SIユニット側分岐コネクタ	分岐ケーブル(EX510-FC□□)に分岐コネクタ(⑧)を任接し、GWユニットに接続します。
2	負荷接続用コネクタ	ソレノイドバルブ等の出力機器を接続します。
3	電源用LED	点灯：電源ON(正常)状態 消灯：電源OFF状態
4	通信用LED	点灯：データ受信状態 消灯：通信エラーがない状態
5	取付穴	M3ねじ2個によりユニットを取付けます。
6	コネクタロックピン挿入部	コネクタロックピン(⑩)を挿入します。(EX510-S□02□□は、挿入されています。)
7	取付金具	DINレールに取付けることができます。
8	変換ケーブルアセンブリ	プラグインバルブマニホールドに接続するためのケーブルアセンブリです。(MILコネクタ、20ピン、ソケット)

EX600
-W

EX12□

EX140

EX180

EX260

EX250

EX245

EX600

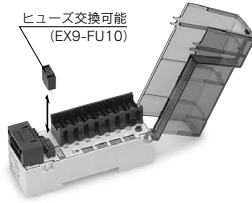
EX500

EX510

PCA

EX□

入カユニット



1コネクタ2入タイプ



1コネクタ1入タイプ

型式表示方法

EX510-DX **N** **1**

対応センサ	ユニットタイプ
N NPN出力	1 1コネクタ2入タイプ
P PNP出力	2 1コネクタ1入タイプ
B 2線式	

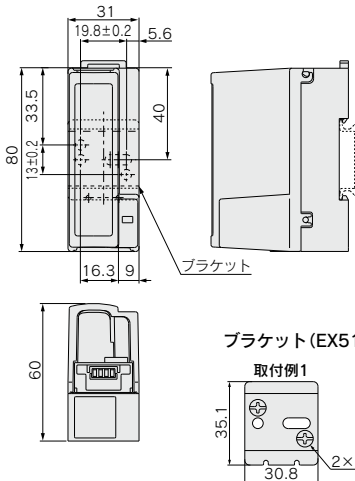
注) B(2線式)の場合は、ユニットタイプは1のみになります。

仕様

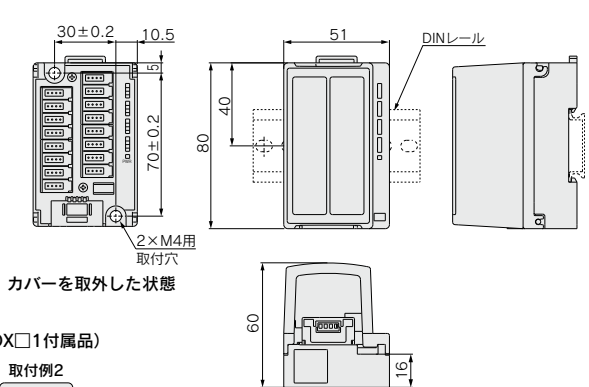
型式	EX510-DX□	EX510-DXP□	EX510-DXB1
入力形式	NPNセンサ入力	PNPセンサ入力	2線式
入力点数	16点		
センサ供給電圧	DC24V		
最大センサ供給電流	0.2A/1点, 0.9A/1ユニット		
消費電流	100mA(入力ユニット内部)		
入力抵抗	5.6kΩ		
定格入力電流	約4mA		
ON電圧/ON電流	17V以上/2.5mA以上 (入力端子とセンサ用+24V間)	17V以上/2.5mA以上 (入力端子とセンサ用0V間)	
OFF電圧/OFF電流	7V以下/1mA以下 (入力端子とセンサ用+24V間)	7V以下/1mA以下 (入力端子とセンサ用0V間)	
表示	緑LED(ON時点灯)		
耐環境	保護構造	IP10	
	使用温度範囲	-10~50℃	
	使用湿度範囲	35~85%RH(結露なきこと)	
	耐電圧	AC500V、1分 外部端子一括とFG間	
規格	絶縁抵抗	DC500V、10MΩ以上 外部端子一括とFG間	
	質量	CE/UKCAマーキング、UL(CSA)	
質量	EX510-DX□1:90g EX510-DX□2:110g (付属品を含む)		

外形寸法図

EX510-DX□1

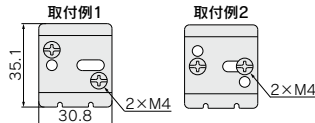


EX510-DX□2



カバーを取外した状態

ブラケット (EX510-DX□1 付属品)



EX600
-W

EX12□

EX140

EX180

EX260

EX250

EX245

EX600

EX500

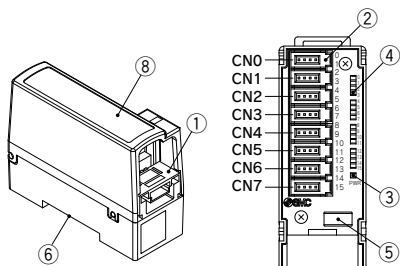
EX510

PCA
EX□

EX510 Series

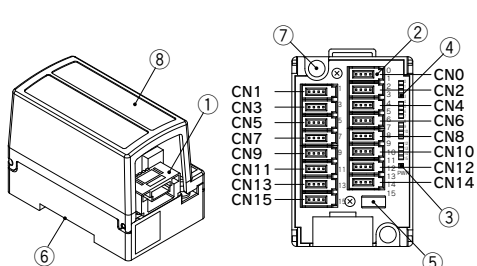
各部の名称／LED表示

EX510-DX□1



カバーを取外した状態

EX510-DX□2



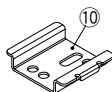
カバーを取外した状態

番号	名称	用途
1	入力ユニット側 分岐コネクタ	分岐ケーブル(EX510-FC□□)に分岐コネクタ(⑨)を圧接し、GWユニットに接続します。
2	e-conコネクタ	センサ等を接続します。
3	電源用LED	点灯：電源ON(正常)状態 消灯：電源OFF状態
4	表示用LED	点灯：センサ信号入力ON時 消灯：センサ信号入力OFF時
5	ヒューズ	交換可能ヒューズです。(EX9-FU10)
6	DINレール取付溝	DINレールにユニットを取付ける場合および、付属のブラケット(⑩)により取付ける場合(ねじ取付)に使用します。
7	取付穴	M4ねじ2個によりユニットを取付けます。
8	カバー	センサケーブルを保護します。上部にマーカ銘板(⑪)を貼付します。

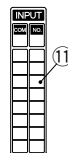
付属品



分岐コネクタ(2個)
(EX510-LC1)



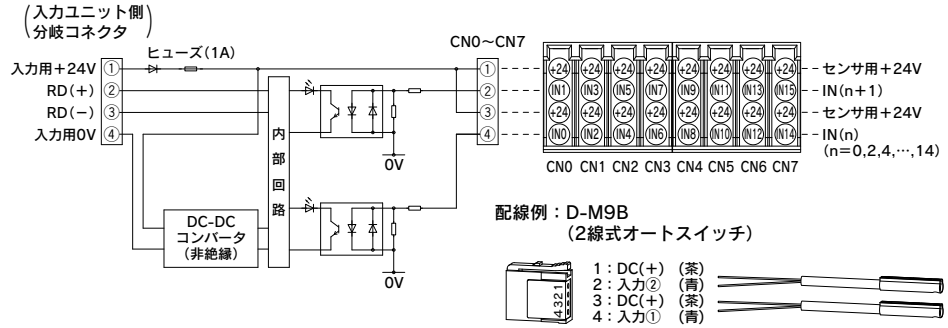
ブラケット
※EX510-DX□1のみ付属



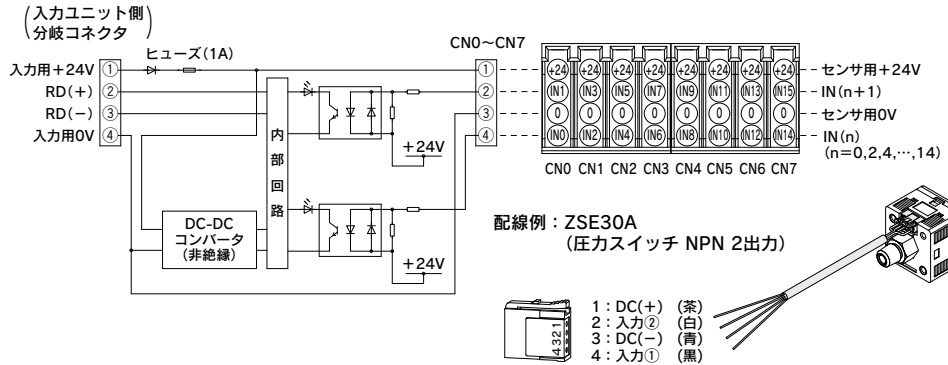
マーカ銘板

内部回路と配線例

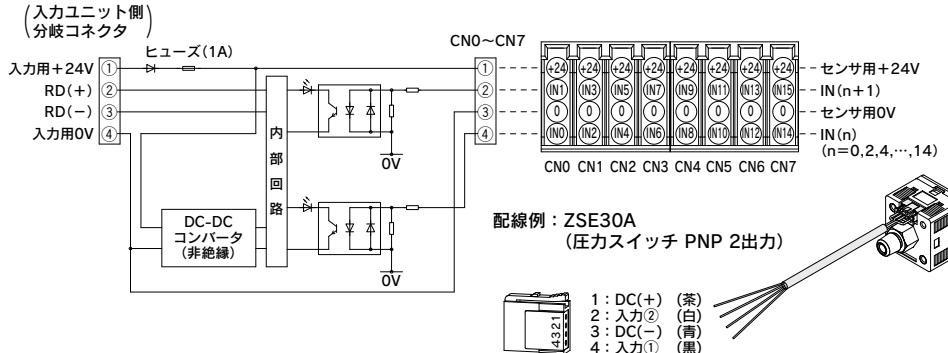
EX510-DXB1/2線式用入力ユニット(1コネクタ2入力タイプ)



EX510-DXN1/NPN用入力ユニット(1コネクタ2入力タイプ)



EX510-DXP1/PNP用入力ユニット(1コネクタ2入力タイプ)



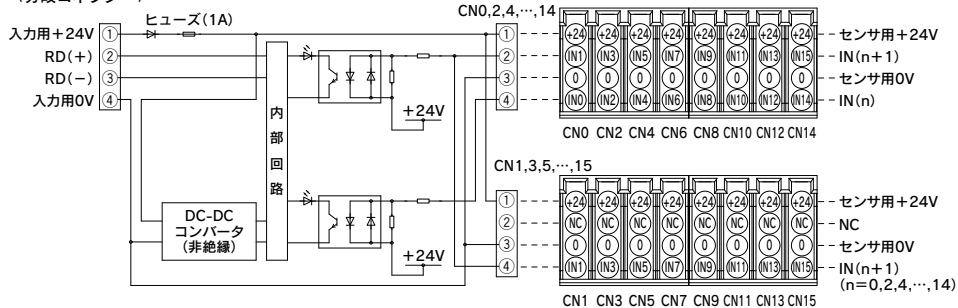
EX600
-W
EX12
EX140
EX180
EX260
EX250
EX245
EX600
EX500
EX510
PCA
EX

EX510 Series

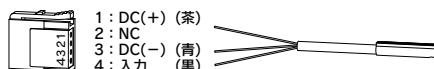
内部回路と配線例

EX510-DXN2/NPN用入力ユニット(1コネクタ1入力タイプ)

(入力ユニット側)
分岐コネクタ



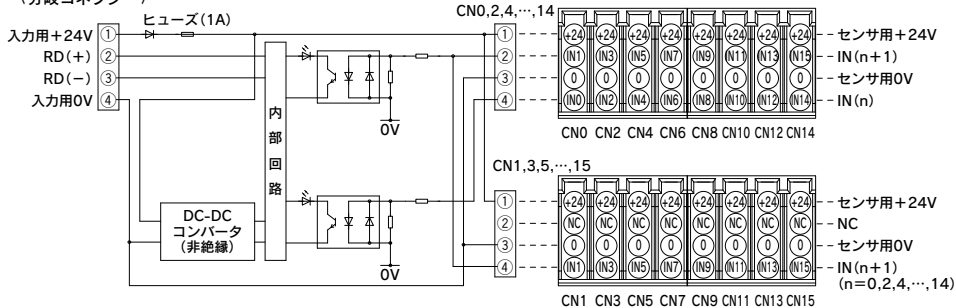
配線例：D-M9N
(3線式オートスイッチ NPN出力)



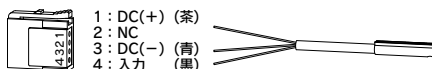
- 1: DC(+) (茶)
- 2: NC
- 3: DC(-) (青)
- 4: 入力 (黒)

EX510-DXP2/PNP用入力ユニット(1コネクタ1入力タイプ)

(入力ユニット側)
分岐コネクタ

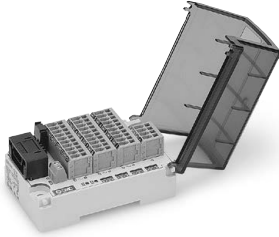


配線例：D-M9P
(3線式オートスイッチ PNP出力)



- 1: DC(+) (茶)
- 2: NC
- 3: DC(-) (青)
- 4: 入力 (黒)

出カユニット



型式表示方法

EX510-DY P 3

出力仕様

コネクタ仕様

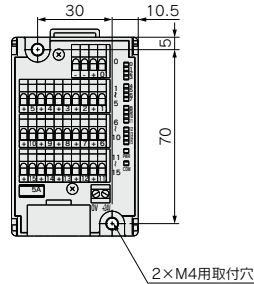
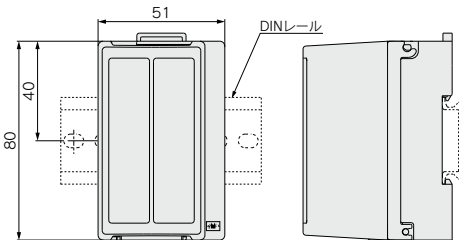
N	シンク/NPN出力	3	端子台タイプ(内部電源)
P	ソース/PNP出力	4	端子台タイプ(外部電源)

仕様

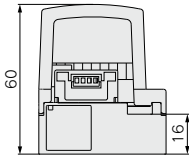
型式	EX510-DYN3	EX510-DYP3	EX510-DYN4	EX510-DYP4
出力形式	シンク/NPN(プラスコモン)	ソース/PNP(マイナスコモン)	シンク/NPN(プラスコモン)	ソース/PNP(マイナスコモン)
定格負荷電圧	DC24V			
電源供給形式	内部電源(GWユニットから供給)		外部電源(電源コネクタから供給)	
電源コネクタ適合電線	—		0.14~1.5mm ² (AWG16~26)	
出力点数	16点			
出カコネクタ方式	スプリング式			
適合電線	0.08~1.5mm ² (AWG16~28)			
最大負荷電流	3項目の条件を満たすこと。 ①1点当り:0.5A以下 ②1ユニット当り:1A以下 ③OUT0~7のトータル電流値が1A以下		3項目の条件を満たすこと。 ①1点当り:0.5A以下 ②1ユニット当り:3A以下 ③OUT0~7のトータル電流値が1.5A以下 OUT8~15のトータル電流値が1.5A以下	
保護機能	短絡保護回路内蔵			
消費電流	50mA以下(ユニット内部)			
耐環境	保護構造	IP10		
	使用温度範囲	-10~50℃		
	使用湿度範囲	35~85%RH(結露なきこと)		
	耐電圧	AC500V、1分 外部端子一括とFG間		
規格	CE/UKCAマーキング、UL(CSA)			
質量	130g(付属品含む)			

外形寸法図

EX510-DY□□



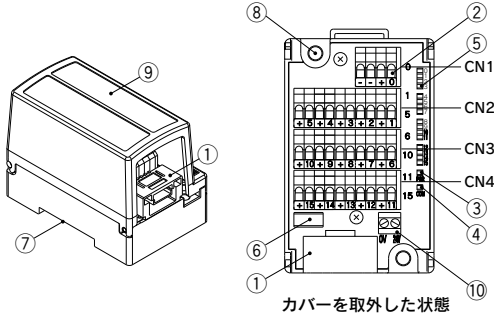
カバーを取外した状態



EX600-W
EX1□
EX140
EX180
EX260
EX250
EX245
EX600
EX500
EX510
PCA
EX□

EX510 Series

各部の名称/LED表示

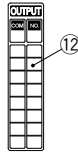


カバーを取外した状態

付属品



分岐コネクタ (2個)
(EX510-LC1)



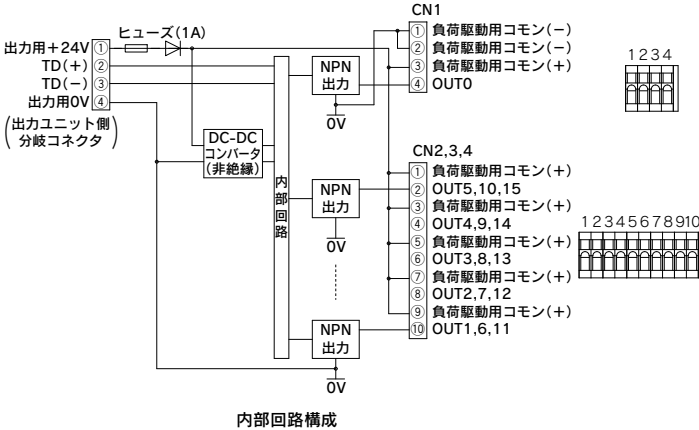
マーカー銘板

出力ユニット

番号	名称	用途
1	出力ユニット側分岐コネクタ	分岐ケーブル(EX510-FC□□□)に分岐コネクタ(⑪)を接続し、GWユニットに接続します。
2	出力端子台	出力負荷等を接続します。
3	電源用LED	点灯：電源ON(正常)状態 消灯：電源OFF状態
4	通信用LED	点灯：データ受信状態 消灯：通信データがない状態
5	表示用LED	点灯：出力信号ON時 消灯：出力信号OFF時
6	ヒューズ	交換可能ヒューズです。
7	取付溝	DINレールにユニットを取付ける場合に使用します。
8	取付穴	M4ねじ2個によりユニットを取付けます。
9	カバー	出力負荷ケーブルを保護します。 上部にマーカー銘板(⑫)を貼付します。
10	外部電源用端子台	電源供給用端子です。 (EX510-DYN4, EX510-DYP4のみ)

内部回路と配線例

EX510-DYN3/NPN用出力ユニット (内部電源タイプ)



内部回路構成

端子台コネクタ (CN1)

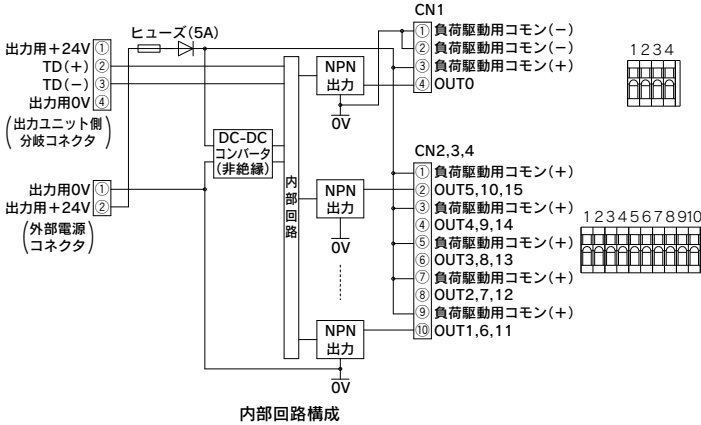
番号	名称	機能	
		CN1	
1	COM	負荷駆動用コモン(-)	
2	COM	負荷駆動用コモン(+)	
3	COM	負荷駆動用コモン(+)	
4	出力	OUT0	

端子台コネクタ (CN2, CN3, CN4)

番号	名称	機能		
		CN2	CN3	CN4
1	COM	OUT5	OUT10	OUT15
2	出力	OUT5	OUT10	OUT15
3	COM	負荷駆動用コモン(+)		
4	出力	OUT4	OUT9	OUT14
5	COM	負荷駆動用コモン(+)		
6	出力	OUT3	OUT8	OUT13
7	COM	負荷駆動用コモン(+)		
8	出力	OUT2	OUT7	OUT12
9	COM	負荷駆動用コモン(+)		
10	出力	OUT1	OUT6	OUT11

内部回路と配線例

EX510-DYN4/NPN用出力ユニット(外部電源タイプ)



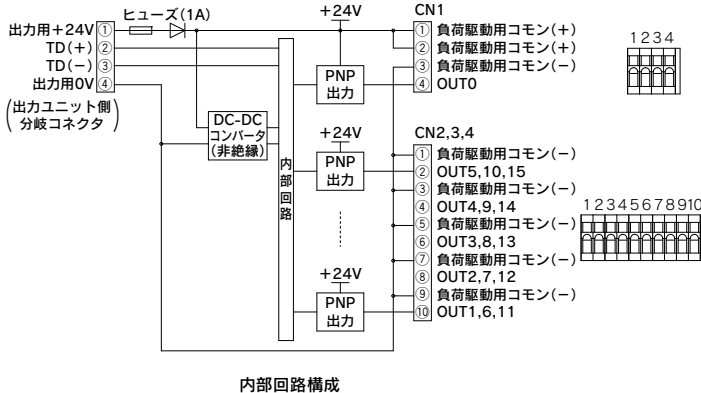
端子台コネクタ (CN1)

番号	名称	機能
CN1		
1	COM	負荷駆動用コモン(-)
2	COM	負荷駆動用コモン(-)
3	COM	負荷駆動用コモン(+)
4	出力	OUT0

端子台コネクタ (CN2, CN3, CN4)

番号	名称	機能		
		CN2	CN3	CN4
1	COM	負荷駆動用コモン(+)		
2	出力	OUT5	OUT10	OUT15
3	COM	負荷駆動用コモン(+)		
4	出力	OUT4	OUT9	OUT14
5	COM	負荷駆動用コモン(+)		
6	出力	OUT3	OUT8	OUT13
7	COM	負荷駆動用コモン(+)		
8	出力	OUT2	OUT7	OUT12
9	COM	負荷駆動用コモン(+)		
10	出力	OUT1	OUT6	OUT11

EX510-DYP3/PNP用出力ユニット(内部電源タイプ)



端子台コネクタ (CN1)

番号	名称	機能
CN1		
1	COM	負荷駆動用コモン(+)
2	COM	負荷駆動用コモン(+)
3	COM	負荷駆動用コモン(-)
4	出力	OUT0

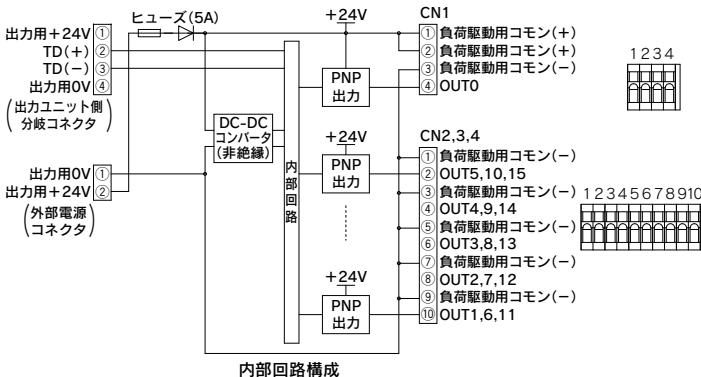
端子台コネクタ (CN2, CN3, CN4)

番号	名称	機能		
		CN2	CN3	CN4
1	COM	負荷駆動用コモン(-)		
2	出力	OUT5	OUT10	OUT15
3	COM	負荷駆動用コモン(-)		
4	出力	OUT4	OUT9	OUT14
5	COM	負荷駆動用コモン(-)		
6	出力	OUT3	OUT8	OUT13
7	COM	負荷駆動用コモン(-)		
8	出力	OUT2	OUT7	OUT12
9	COM	負荷駆動用コモン(-)		
10	出力	OUT1	OUT6	OUT11

EX510 Series

内部回路と配線例

EX510-DYP4/ PNP用出力ユニット (外部電源タイプ)



端子台コネクタ (CN1)

番号	名称	機能
CN1		
1	COM	負荷駆動用コモン(+)
2	COM	負荷駆動用コモン(+)
3	COM	負荷駆動用コモン(-)
4	出力	OUT0

端子台コネクタ (CN2, CN3, CN4)

番号	名称	機能		
		CN2	CN3	CN4
1	COM	負荷駆動用コモン(-)		
2	出力	OUT5	OUT10	OUT15
3	COM	負荷駆動用コモン(-)		
4	出力	OUT4	OUT9	OUT14
5	COM	負荷駆動用コモン(-)		
6	出力	OUT3	OUT8	OUT13
7	COM	負荷駆動用コモン(-)		
8	出力	OUT2	OUT7	OUT12
9	COM	負荷駆動用コモン(-)		
10	出力	OUT1	OUT6	OUT11

出力機器の接続

出力ユニットはVX・VCV・VDWなどの2ポートソレノイドバルブやその他の3ポートソレノイドバルブも接続することが可能です。ソレノイドバルブ選定の際には、適合電線および最大負荷電流に注意することが必要です。下記の2ポートソレノイドバルブ以外も、使用環境(保護構造など)、適合電線および最大負荷電流を満足すれば使用可能です。下記に代表的な2ポートソレノイドバルブを示します。

また、2ポートソレノイドバルブは、サージキラー付を推奨いたします。

例) VX23シリーズ(定格電圧:DC24V/消費電力:10.5W)を5個ご使用の場合(5個を同時ONとし計算します)

バルブ1点あたりの使用電流は、 $10.5[W] \div 24[V] = 0.44[A]$ ……………出力ユニット負荷電流条件①を満たします。

これより、出力ユニット総電流は、 $10.5[W] \div 24[V] \times 5[\text{個}] = 2.2[A]$ ……………条件②を満たすのは、外部電源タイプのみです。内部電源タイプはご使用いただけません。

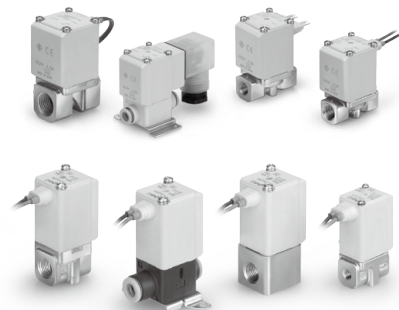
条件③より、OUT0~7およびOUT8~15のそれぞれのトータル電流は1.5[A]よりOUT0~7のいずれか3点にVX/バルブ3個配線(OUT0~7で1.32[A])、OUT8~15のいずれか2点にVX/バルブ2個配線(OUT8~15で0.88[A])となります。

最大同時点数を少なくしていただくことにより、他の出力もご使用いただけます。

負荷電流条件

型式	EX510-DYN3	EX510-DYP3	EX510-DYN4	EX510-DYP4
出力形式	シグ/PNP(プラスコモン)	ソース/PNP(マイナスコモン)	シグ/PNP(プラスコモン)	ソース/PNP(マイナスコモン)
電源供給形式	内部電源(GWユニットから供給)		外部電源(電源コネクタから供給)	
最大負荷電流	3項目の条件を満たすこと。 ①1点当り:0.5A以下 ②1ユニット当り:1A以下 ③OUT0~7のトータル電流値が1A以下 OUT8~15のトータル電流値が1A以下		3項目の条件を満たすこと。 ①1点当り:0.5A以下 ②1ユニット当り:3A以下 ③OUT0~7のトータル電流値が1.5A以下 OUT8~15のトータル電流値が1.5A以下	

直動形2ポートソレノイドバルブ



VX

シリーズ	ポテ材質	管接続口径	オリフィス径 [mmφ]	消費電力[W]
VX21	Al, 樹脂 C37, SUS	1/8~1/2 ワンタッチ管継手: ø6~ø12	2~10	4.5
VX22				7
VX23				10.5

VDW

シリーズ	ポテ材質	管接続口径	オリフィス径 [mmφ]	消費電力[W]
VDW10	Al, 樹脂 C37, SUS	M5~1/8 ワンタッチ管継手: ø3.2~6	1.0~3.2	2.5
VDW20				3

アクセサリ

①分岐ケーブル

各ユニット間を接続する際に使用する4芯フラットケーブルです。

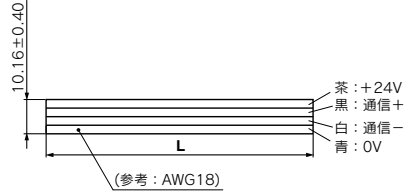
型式表示方法

EX510-FC **10**

ケーブル長さ[L]

01	1m
02	2m
05	5m
10	10m
20	20m
60 ^{注)}	60m

注) 分岐ケーブル長は最大20mです。
20m以下に切って、ご使用ください。



②分岐コネクタ(1個単位)

分岐ケーブルを各ユニットに接続する際に使用するコネクタです。

分岐コネクタはSIユニット、入力ユニットおよび出力ユニットに2個ずつ付属されています。

型式表示方法

EX510-LC1



(圧接時)

電気の仕様	
定格電圧	DC24V
定格電流	最大5.0A
接触抵抗	20mΩ以下
耐電圧	AC1000V 1分間 (リーク電流1mA以下)

③出力取出用ケーブルアセンブリ

SIユニットの余った出力を外部に取り出すケーブルアセンブリです。

型式表示方法

EX510-V **S** **10** **S**

出力点数●

S	1点
W	2点

ケーブル長さ[L]

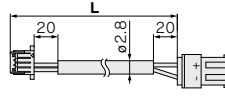
10	1m
30	3m

●バルブコネクタ

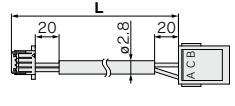
無記号	バルブコネクタなし
S	SY・SYJ用
Q	VQ・VQZ用 ^{注)}

注) VQはプラスコン仕様のみ対応可。

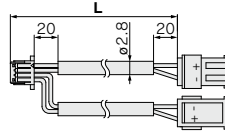
EX510-VS□S



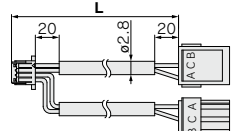
EX510-VS□Q



EX510-VW□S



EX510-VW□Q



④e-conコネクタ

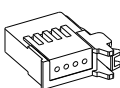
入力ユニット(EX510-DX□□)にセンサを接続する際に使用するコネクタです。

適合電線につきましては、右表をご参照ください。

型式表示方法

ZS-28-C □ □

e-con



適合電線表

SMC製品品番(1個)	カバー色	対応線径(φ)	公称断面積(mm ²)※1	タイコエレクトロニクスジャパン 合同会社製品品番
ZS-28-CA-1	橙	0.6~0.9	0.14~0.5 (AWG26~20※2)	3-1473562-4
ZS-28-CA-2	赤	0.9~1.0		1-1473562-4
ZS-28-CA-3	黄	1.0~1.15		1473562-4
ZS-28-CA-4	青	1.15~1.35		2-1473562-4
ZS-28-CA-5	緑	1.35~1.60		4-1473562-4
SMC製品品番(1個)	カバー色	対応線径(φ)	公称断面積(mm ²)※1	スリーエムジャパン社製品品番
ZS-28-C	赤	0.8~1.0	0.14~0.2 (AWG26~24※2)	37104-3101-000FL
ZS-28-C-1	黄	1.0~1.2		37104-3122-000FL
ZS-28-C-2	橙	1.2~1.6	0.3~0.5 (AWG22~20※2)	37104-3163-000FL
ZS-28-C-3	緑	1.0~1.2		37104-2124-000FL
ZS-28-C-4	青	1.2~1.6		37104-2165-000FL
ZS-28-C-5	グレー	1.6~2.0	37104-2206-000FL	
SMC製品品番(1個)	カバー色	対応線径(φ)	公称断面積(mm ²)※1	オムロン社製品品番
—	透明	~1.5	0.08~0.5 (AWG28~20※2)	XN2A-1470

※1：公称断面積は各メーカーのサイズ値です。

※2：AWGサイズは参考サイズです。

EX510 Series

アクセサリ

⑤ 交換用ヒューズ

入力ユニット(EX510-DX□□)用および出力ユニット(EX510-DY□□)用の交換用ヒューズです。

型式表示方法

EX9-FU **10**

●ヒューズ定格電流

10	1A
50	5A

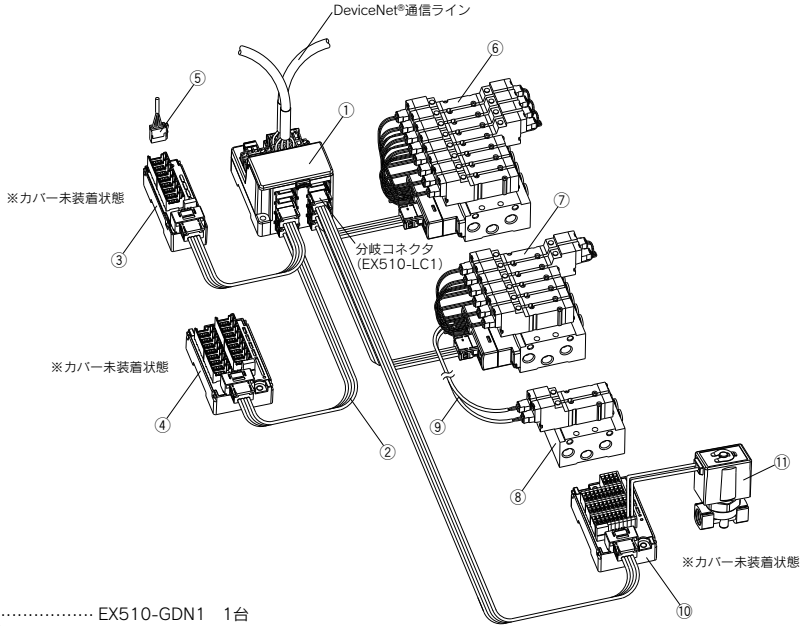
ヒューズ



電気的仕様		
品番	EX9-FU10	EX9-FU50
適用機種	EX510-DX□□ EX510-DY□□	EX510-DY□□4
定格電流	1A	5A
定格遮断容量	AC/DC 48V 50A	
ヒューズ抵抗値	0.145Ω	18mΩ

手配例

EX510シリーズを使用したシステムの手配例を示します。



①GWユニット EX510-GDN1 1台
(DeviceNet®対応)

②分岐ケーブル20m EX510-FC20 1巻

※③入力ユニット EX510-DXN1 1台
(1コネクタ2入力タイプNPN入力)

※④入力ユニット EX510-DXN2 1台
(1コネクタ1入力タイプNPN入力)

⑤e-con ZS-28-C□ 24個

※⑥SYシリーズマニホールド SS5Y3-42SA-08-C6 1台
*SY3140-5LOZ 4台
*SY3240-5LOZ 4台

※⑦VQZシリーズマニホールド VV5QZ15-SA06C6 1台
*VQZ1150-5LO1 4台
*VQZ1250-5LO1 2台

⑧SYシリーズマニホールド SS5Y3-42-02-C6 1台
*SY3140-5LOZ 2台

⑨出力取出ケーブルアセンブリ... EX510-VW10S 1本

※⑩出力ユニット EX510-DYN3 1台

⑪2ポートソレノイドバルブ VX210AA 1台

※各ユニット間の接続に使用する分岐コネクタ(EX510-LC1)は、SIユニット付マニホールドと入力ユニットおよび出力ユニットに2個ずつ付属されています。

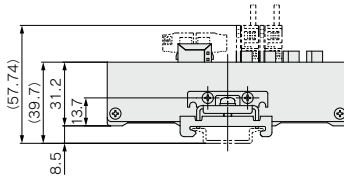
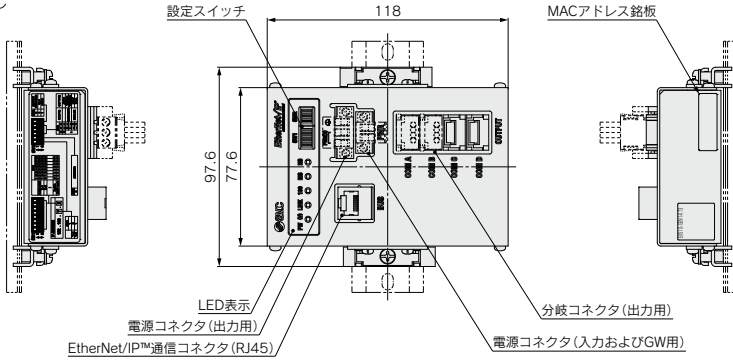
オーダーメイド

詳しい仕様および納期等につきましては、お問合せください。

①Ethernet/IP™ 対応品

EX510-GEN1-X73

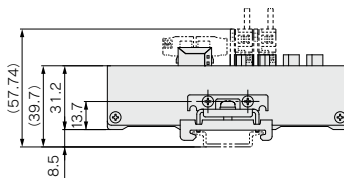
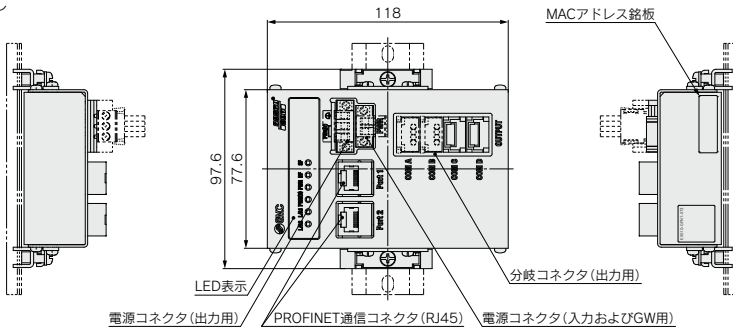
- 出力：64点(16点×4分岐)
- 入力機能なし



②PROFINET 対応品

EX510-GPN1-X73

- 出力：64点(16点×4分岐)
- 入力機能なし



EX600
-W
EX10□
EX140
EX180
EX260
EX250
EX245
EX600
EX500
EX510
PCA
EX□



EX510 series / 製品個別注意事項

ご使用前に必ずお読みください。

安全上のご注意につきましてはP.7、フィールドバスシステム / 共通注意事項につきましてはP.15~17をご確認ください。

使用環境

警告

- ① 埃・粉塵・水・薬液・油の飛散する場所では使用しないでください。

故障、誤動作の原因となります。

調整・使用

警告

- ① 負荷を短絡させないでください。

負荷が短絡すると過電流が流れ、接続機器が破損する可能性があります。入力ユニットは、ヒューズが溶断します。出力、SIユニットは過電流保護機能が働きますが全てのモードをカバーしていませんので破損する可能性があります。

■商標に関して

DeviceNet® is a registered trademark of ODVA, Inc.
EtherNet/IP® is a registered trademark of ODVA, Inc.