

# エアライドテーブル

## MXQ Series

φ6, φ8, φ12, φ16, φ20, φ25

RoHS

ガイドレールとテーブルを一体化。  
循環式リニアガイド採用で高剛性・高精度。  
精密組立用エアライドテーブル

### 高精度、小型

MXQ/MXSの比較 (mm)

型式	精度		寸法		
	平行度	高さ公差	幅	高さ	全長
MXQ12-30	0.035	±0.08	46	30	86
MXS12-30	0.2	±0.2	50	32	80

### 対称形も標準化

全てのオプションに対応



### 安全面を考慮した オートスイッチ取付溝

ボディ側面に設けた溝にオートスイッチが設置でき、  
スイッチの飛出しがありません。

### 豊富なオプション群

アジャスタオプションと機能オプションの組み合わせが可能

対称形	アジャスタオプション	機能オプション
	アジャスタ付 	バッファ機構付 
	ショックアブソーバ付 	エンドロック付 
		軸方向配管形 

### 耐荷重性の向上

MXSシリーズと比較し、突発的な過大外力に対する耐荷重性が約3倍向上

### ワーク・ボディの 取付再現性向上

位置決め用ピン穴加工付

### エンドプレート部強度アップ

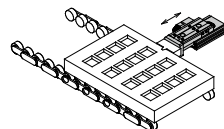
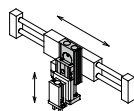
エンドプレートは超々ジュラルミンを使用  
(バッファ付は除く)



#### 用途例

ピックアンドプレスの  
Z軸として

コンベア上のパレットの  
位置決めとして



MXH

MXZ

MXS

MXQ□

**MXQ**

MXF

MXW

MXJ

MXJ  
-Z

MXP

MXY

MTS

D-□

-X□



# エアライドテーブル MXQ Series

## シリーズバリエーション

型式		チユレプ内径 (mm)	標準ストローク(mm)						アジャスタオプション						機能オプション		オートスイッチ				
標準形	対称形		10	20	30	40	50	75	100	125	150	ラバー ストッパ	シヨック アブソーバ	メタル ストッパ	バッファ	エンド ロック		軸方向 配管			
MXQ 6	MXQ6L	6	●	●	●	●	●	●	●	●	前 進 端	後 退 端	両 端	前 進 端	後 退 端	両 端	前 進 端	後 退 端	●	●	有接点オートスイッチ ・D-A9□型 ・D-A9□V型 無接点オートスイッチ ・D-M9□型 ・D-M9□V型 2色表示式無接点 ・D-M9□W型 ・D-M9□VW型
MXQ 8	MXQ8L	8	●	●	●	●	●	●	●	●	前 進 端	後 退 端	両 端	前 進 端	後 退 端	両 端	前 進 端	後 退 端	●	●	
MXQ12	MXQ12L	12	●	●	●	●	●	●	●	●	前 進 端	後 退 端	両 端	前 進 端	後 退 端	両 端	前 進 端	後 退 端	●	●	
MXQ16	MXQ16L	16	●	●	●	●	●	●	●	●	前 進 端	後 退 端	両 端	前 進 端	後 退 端	両 端	前 進 端	後 退 端	●	●	
MXQ20	MXQ20L	20	●	●	●	●	●	●	●	●	前 進 端	後 退 端	両 端	前 進 端	後 退 端	両 端	前 進 端	後 退 端	●	●	
MXQ25	MXQ25L	25	●	●	●	●	●	●	●	●	前 進 端	後 退 端	両 端	前 進 端	後 退 端	両 端	前 進 端	後 退 端	●	●	

MXH

MXZ

MXS

MX□

MXQ

MXF

MXW

MXJ

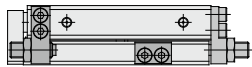
MXJ-Z

MXP

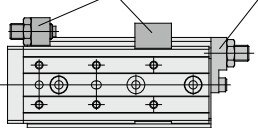
MXY

MTS

## アジャスタオプション



前進端アジャスタ 後退端アジャスタ



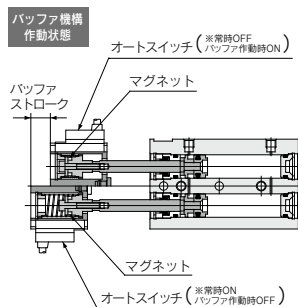
前進端、後退端、両端アジャスタおよびクッション機構の異なる3種類のアジャスタボルトを標準化

- ラバーストッパ  
標準的なアジャスタ
- シヨックアブソーバ  
厳しい条件に使用  
ストローク端での衝撃を吸収し、  
滑らかな停止  
停止精度の向上
- メタルストッパ  
停止精度の向上  
クッション機能がないうて軽負荷、  
低速に使用

## 機能オプション

### バッファ機構付

- ストローク前進端での衝撃をなくし、ワークやツールを保護
- バッファ部へのオートスイッチ取付けが可能

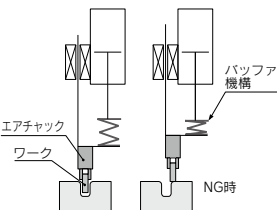


通常状態

※オートスイッチの取付け向きをえることにより  
常時ON, OFFの設定の変更

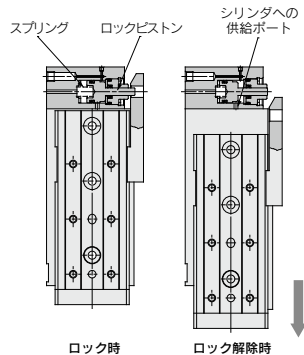
### 使用例

ワークを挿入させる工程で、位置決めが不完全な場合など、ワークをぶつけてもシヨックをバッファ機構が吸収し、破損を防止します。



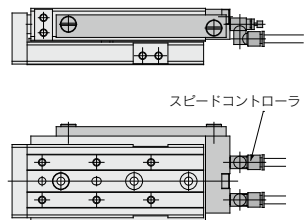
### エンドロック付

- 空気源を切ってもシリンダの原位置を保持し、ワークの落下を防止



### 軸方向配管形

- 配管を軸方向に集約させて、ボディ回りのスペースをフリーにできます



D-□

-X□

# MXQ Series 機種選定方法

## 機種選定の手順

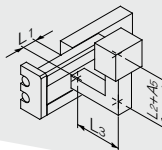
## 計算式・データ

## 選定例

### 1 使用条件

取付姿勢、ワーク形状を考慮し使用条件を列挙します。  
積載質量が最大許容積載質量を超えないこと、および平均作動速度が使用速度範囲を超えないことを確認します。

- ・使用機種
- ・クッションの種類
- ・ワーク取付位置
- ・取付姿勢
- ・平均作動速度Va(mm/s)
- ・積載質量W(kg)：表1・表2
- ・オーバーハング量Ln(mm)：表2



シリンダ：MXQ16-50  
クッション：ラーブストッパ  
ワークテーブル取付け  
取付け：水平壁取付け  
平均作動速度  
：Va=300[mm/s]  
積載質量：W=1[kg]  
L1=10mm  
L2=30mm  
L3=30mm

### 2 運動エネルギー

積載物の運動エネルギーE(J)を求めます。  
許容運動エネルギーEa(J)を求めます。  
積載物の運動エネルギーが、許容運動エネルギーを超えないことを確認します。

$$E = \frac{1}{2} \cdot W \left( \frac{V}{1000} \right)^2$$

衝突速度V=1.4・Va ※補正係数(目安)

$$Ea = K \cdot E_{max}$$

ワーク取付係数 K：表3  
最大許容運動エネルギーE<sub>max</sub>：表1  
運動エネルギー(E) ≤ 許容運動エネルギー(Ea)

$$E = \frac{1}{2} \cdot 1 \cdot \left( \frac{420}{1000} \right)^2 = 0.088$$

$$V = 1.4 \times 300 = 420$$

$$Ea = 1 \times 0.11 = 0.11$$

$$E = 0.088 \leq Ea = 0.11 \text{ により使用可能}$$

### 3 負荷率

#### 3-1 積載質量の負荷率

許容積載質量Wa(kg)を求めます。  
注) 垂直壁使用の場合には本負荷率のみ検討は不要です。(α<sub>1</sub>=0としてください)  
積載質量の負荷率α<sub>1</sub>を求めます。

$$Wa = K \cdot \beta \cdot W_{max}$$

ワーク取付係数K：表3  
許容積載質量係数β：グラフ1  
最大許容積載質量W<sub>max</sub>：表2

$$\alpha_1 = W / Wa$$

$$Wa = 1 \times 1 \times 4 = 4$$

$$K = 1$$

$$\beta = 1$$

$$W_{max} = 4$$

$$\alpha_1 = 1 / 4 = 0.25$$

#### 3-2 静的モーメントの負荷率

静的モーメントM(N・m)を求めます。  
許容静的モーメントMa(N・m)を求めます。  
静的モーメントの負荷率α<sub>2</sub>を求めます。

$$M = W \times 9.8(Ln + An) / 1000$$

モーメント中心位置距離補正値An：表3

$$Ma = K \cdot \gamma \cdot M_{max}$$

ワーク取付係数K：表3  
許容モーメント係数γ：グラフ2  
最大許容モーメントM<sub>max</sub>：表4

$$\alpha_2 = M / Ma$$

ヨーイング

Myについて検討します  
My = 1 × 9.8(10 + 30) / 1000 = 0.39  
A<sub>3</sub> = 30  
May = 1 × 1 × 18 = 18  
M<sub>ymax</sub> = 18  
K = 1  
γ = 1  
α<sub>2</sub> = 0.39 / 18 = 0.022

ローリング

Mrについて検討します  
Mr = 1 × 9.8(30 + 10.5) / 1000 = 0.39  
A<sub>3</sub> = 10.5  
Mar = 36  
M<sub>rmax</sub> = 36  
K = 1  
γ = 1  
α<sub>2</sub>' = 0.39 / 36 = 0.011

#### 3-3 動的モーメントの負荷率

動的モーメントMe(N・m)を求めます。  
許容動的モーメントMea(N・m)を求めます。  
動的モーメントの負荷率α<sub>3</sub>を求めます。

$$Me = 1 / 3 \cdot We \times 9.8 \frac{(Ln + An)}{1000}$$

衝撃相当質量We = δ・W・V  
δ：ダンパ係数  
アジャスタなし、ラーブストッパ = 4 / 100  
ショックアブソーバ = 1 / 100  
メタルストッパ = 16 / 100  
モーメント中心位置距離補正値An：表3

$$Mea = K \cdot \gamma \cdot M_{max}$$

ワーク取付係数K：表3  
許容モーメント係数γ：グラフ2  
最大許容モーメントM<sub>max</sub>：表4

$$\alpha_3 = Me / Mea$$

ピッチング

Mepについて検討します  
Mep = 1 / 3 × 16.8 × 9.8 ×  $\frac{(30 + 10.5)}{1000} = 2.2$   
We = 4 / 100 × 1 × 420 = 16.8  
A<sub>2</sub> = 10.5  
Meap = 1 × 0.7 × 18 = 12.6  
K = 1  
γ = 0.7  
M<sub>pmax</sub> = 18  
α<sub>3</sub> = 2.2 / 12.6 = 0.17

ヨーイング

Meyについて検討します  
Mey = 1 / 3 × 16.8 × 9.8 ×  $\frac{(30 + 24.5)}{1000} = 3.0$   
We = 16.8  
A<sub>4</sub> = 24.5  
Meay = 12.6 (Meapと同一値)  
α<sub>3</sub>' = 3.0 / 12.6 = 0.24

#### 3-4 負荷率の総和

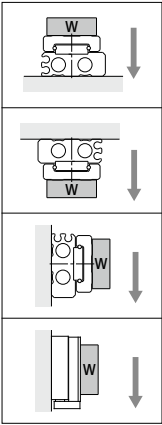
負荷率の総和が1を超えなければ使用可能となります。

$$\sum \alpha_n = \alpha_1 + \alpha_2 + \dots + \alpha_n \leq 1$$

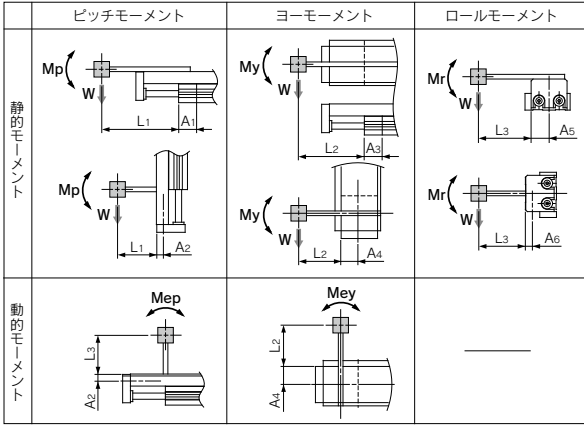
$$\sum \alpha_n = \alpha_1 + \alpha_2 + \alpha_3' + \alpha_3 + \alpha_3'' = 0.25 + 0.022 + 0.011 + 0.17 + 0.24 = 0.693 \leq 1$$

により使用可能です。

**図1** 積載質量: W(kg)

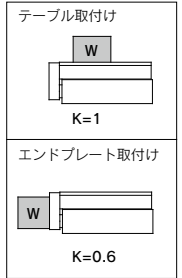


**図2** オーバーハング量: Ln(mm)、モーメント中心位置距離補正值: An(mm)



注) 静的モーメント: 重力により発生するモーメント  
動的モーメント: ストッパ衝突時に衝撃により発生するモーメント

**図3** ワーク取付係数: K



**表1** 許容運動エネルギー: Emax(J)

型式	許容運動エネルギー			
	アジャスタなし			
	アジャスタオプション ラバーストッパ	ラバーストッパ シヨックアブソーバ	ラバーストッパ メタルストッパ	メタルストッパ
<b>MXQ 6</b>	0.018	0.018	—	0.009
<b>MXQ 8</b>	0.027	0.027	0.054	0.013
<b>MXQ12</b>	0.055	0.055	0.11	0.027
<b>MXQ16</b>	0.11	0.11	0.22	0.055
<b>MXQ20</b>	0.16	0.16	0.32	0.080
<b>MXQ25</b>	0.24	0.24	0.48	0.12

△注意 メタルストッパの最大使用速度は200mm/sです。

**表2** 最大許容積載質量: Wmax(kg)

型式	最大許容積載質量
<b>MXQ 6</b>	0.6
<b>MXQ 8</b>	1
<b>MXQ12</b>	2
<b>MXQ16</b>	4
<b>MXQ20</b>	6
<b>MXQ25</b>	9

**表3** モーメント中心位置距離補正值: An(mm)

型式	モーメント中心位置距離補正值 (図2参照)													
	A1, A3 ストローク (mm)										A2	A4	A5	A6
	10	20	30	40	50	75	100	125	150					
	10	20	30	40	50	75	100	125	150					
<b>MXQ 6</b>	14.5	14.5	14.5	18.5	18.5	—	—	—	—	6	13.5	13.5	6	
<b>MXQ 8</b>	16.5	16.5	18.5	20.5	28	28.5	—	—	—	7	16	16	7	
<b>MXQ12</b>	21	21	21	25	25	34	34	—	—	9	19.5	19.5	9	
<b>MXQ16</b>	27	27	27	30	33	42.5	42.5	—	—	10.5	24.5	24.5	10.5	
<b>MXQ20</b>	29.5	29.5	29.5	33.5	37.5	53.5	55	56.5	14	30	30	14		
<b>MXQ25</b>	35.5	35.5	35.5	35.5	43	43	50	64	64	16.5	37	37	16.5	

注) A2, A4, A5, A6はストロークによる補正值の相違はありません。

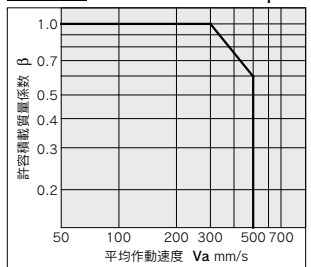
**表4** 最大許容モーメント: Mmax(N・m)

型式	ピッチ/ヨーモーメント: Mpmx/Mymx													ロールモーメント: Mrmax												
	ストローク (mm)													ストローク (mm)												
	10	20	30	40	50	75	100	125	150	10	20	30	40	50	75	100	125	150								
<b>MXQ 6</b>	1.4	1.4	1.4	2.8	2.8	—	—	—	—	3.5	3.5	5.1	5.1	—	—	—	—	—								
<b>MXQ 8</b>	2.0	2.0	2.8	3.7	7.9	7.9	—	—	—	5.1	5.1	6.0	6.9	7.4	7.4	—	—	—								
<b>MXQ12</b>	4.7	4.7	4.7	7.2	7.2	15	15	—	—	11	11	13	13	14	14	—	—	—								
<b>MXQ16</b>	13	13	13	18	23	42	42	—	—	31	31	31	31	36	41	41	41	—								
<b>MXQ20</b>	19	19	19	27	36	84	84	84	47	47	47	47	47	57	66	75	75	75								
<b>MXQ25</b>	32	32	32	32	52	52	78	140	140	81	81	81	81	110	110	130	130	130								

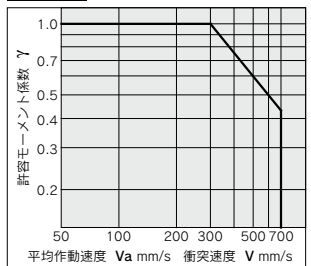
記号表

記号	定義	単位
An(n=1~6)	モーメント中心位置距離補正值	mm
E	運動エネルギー	J
Emax	許容運動エネルギー	J
Ln(n=1~3)	オーバーハング量	mm
M(Mp, My, Mr)	静的モーメント(ピッチ、ヨー、ロール)	N・m
Ma(Map, May, Mar)	許容静的モーメント(ピッチ、ヨー、ロール)	N・m
Me(Mep, Mey)	動的モーメント(ピッチ、ヨー)	N・m
Mea(Meap, Meay)	許容動的モーメント(ピッチ、ヨー)	N・m
Mmax(Mpmx, Mymx, Mrmax)	最大許容モーメント(ピッチ、ヨー、ロール)	N・m
V	衝突速度	mm/s

**グラフ1** 許容積載質量係数: β



**グラフ2** 許容モーメント係数: γ



注) 静的モーメント算出時は平均作動速度使用  
動的モーメント算出時は衝突速度使用

- MXH
- MXZ
- MXS
- MXQ□
- MXQ
- MXF
- MXW
- MXJ
- MXJ-Z
- MXP
- MXY
- MTS

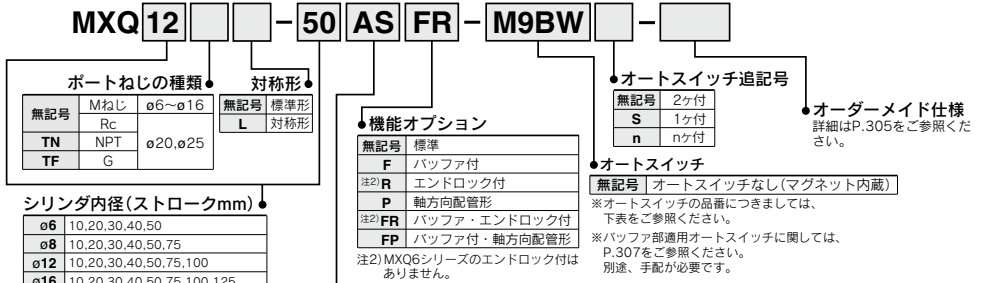
- D-□
- X□

# MXQ Series

ø6, ø8, ø12, ø16, ø20, ø25



## 型式表示方法



### アジャスタオプション ●

無記号	アジャスタなし
AS	前進端ラバーストップ
AT	後退端ラバーストップ
A	両端ラバーストップ
BS	前進端アブゾバ
BT	後退端アブゾバ
B	両端アブゾバ
CS	前進端メタルストップ
CT	後退端メタルストップ
C	両端メタルストップ
ASBT	前進端ラバーストップ+後退端アブゾバ
ASCT	前進端ラバーストップ+後退端メタルストップ
BSAT	前進端アブゾバ+後退端ラバーストップ
BSCT	前進端アブゾバ+後退端メタルストップ
CSAT	前進端メタルストップ+後退端ラバーストップ
CSBT	前進端メタルストップ+後退端アブゾバ

注1) MXQ6シリーズのショックアブゾバ付はありません。

### オプション組合せ表

機能オプション		無記号	F	R	P	FR	FP
アジャスタオプション	無記号	○	○	○	○	○	○
	AS	○	○注3)	○	○	○注3)	○注3)
	AT	○	○	×	×	×	×
	A	○	○注3)	×	×	×	×
	BS	○	×	○	○	×	×
	BT	○	○	×	×	×	×
	B	○	×	×	×	×	×
	CS	○	○注3)	○	○	○注3)	○注3)
	CT	○	○	×	×	×	×
	C	○	○注3)	×	×	×	×
	ASBT	○	○注3)	×	×	×	×
	ASCT	○	○注3)	×	×	×	×
	BSAT	○	×	×	×	×	×
	BSCT	○	×	×	×	×	×
	CSAT	○	○注3)	×	×	×	×
	CSBT	○	○注3)	×	×	×	×

注3) バツファ機構、前進端アジャスタ付の組合せにおいては、前進端アジャスタでストロークを調整した分バツファストロークは小さくなります。

○: 組合せ可、×: 組合せ不可

### 適用オートスイッチ / オートスイッチ単体の詳細仕様は、P.1289~1383をご参照ください。

種類	特殊機能	リード線取出し	表示灯	配線(出力)	負荷電圧		オートスイッチ品番		リード線長さ(m)			プリアイコネクタ	適用負荷			
					DC	AC	縦取出し	横取出し	0.5(無印)	1(M)	3(L)			5(Z)		
オートスイッチ 無接点	診断表示 (2色表示)	グロメット	有	3線(NPN)	24V	5V, 12V	—	M9NV	M9N	●	●	○	○	IC回路	リレー、PLC	
				3線(PNP)				M9PV	M9P	●	●	○	○			
				2線				M9BV	M9B	●	●	○	○			—
				3線(NPN)				M9NVW	M9NW	●	●	○	○			IC回路
				3線(PNP)				M9PVW	M9PW	●	●	○	○			
				2線				M9BWW	M9BW	●	●	○	○			—
オートスイッチ 有接点	—	グロメット	有	3線(NPN)	24V	5V, 12V	—	*1 M9NAV	*1 M9NA	○	○	●	●	IC回路	—	
				3線(PNP)				*1 M9PAV	*1 M9PA	○	○	●	●			
				2線				*1 M9BAV	*1 M9BA	○	○	●	●	—		
				3線(NPN相当)				A96V	A96	●	—	—	—	IC回路		
				2線				*2 A93V	A93	●	●	●	●			リレー、PLC
								A90V	A90	●	—	—	—	IC回路		

\*1 耐水性向上タイプのオートスイッチは、上記型式の製品に取付可能ですが、それにより製品の耐水性を保證するものではありません。

\*2 リード線長さ1mタイプは、D-A93のみの対応となります。

\*リード線長さ記号 0.5m.....無記号 (例) M9NV 3m.....L (例) M9NWL ※○印の無接点オートスイッチは受注生産となります。  
1m.....M (例) M9NVW 5m.....Z (例) M9NVZ

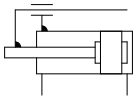
※上記掲載機種以外にも、適用可能なオートスイッチがありますので詳細は、P.340をご参照ください。

※プリアイコネクタ付オートスイッチの詳細は、P.1358、1359をご参照ください。

※オートスイッチは同梱出荷(未組付)となります。



表示記号  
ラバークッション



個別オーダーメイド仕様  
(詳細はP.341~343をご参照ください。)

表示記号	仕様/内容
-X7	PTFEグリース仕様
-X9	食品機械用グリース仕様
-X11	アジャストボルトロング仕様 (調整範囲: 15mm)
-X12	アジャストボルトロング仕様 (調整範囲: 25mm)
-X16	メタルストッパボルト熱処理仕様 (調整範囲: 5mm)
-X17	メタルストッパボルト熱処理仕様 (調整範囲: 15mm)
-X18	メタルストッパボルト熱処理仕様 (調整範囲: 25mm)
-X33	オートスイッチ用マグネット内蔵不可品
-X39	パッキン類フツ素ゴム仕様
-X42	ガイド部防錆仕様

クリーン仕様につきましてはホームページWEBカタログをご参照ください。

## 仕様

シリンダ内径(mm)	6	8	12	16	20	25
配管接続口径	M5×0.8				Rc1/8, NPT1/8, G1/8	
使用流体	空気					
作動方式	複動形					
使用圧力	0.15~0.7MPa					
保証耐圧力	1.05MPa					
周囲温度および使用流体温度	-10~60℃					
使用速度範囲 (平均作動速度) <sup>注)</sup>	50~500mm/s (アジャスタオプション/メタルストッパ: 50~200mm/s)					
クッション	ラバークッション(標準、アジャスタオプション/ラバーストッパ) ショックアブソーバ(アジャスタオプション/ショックアブソーバ) なし(アジャスタオプション/メタルストッパ)					
給油	無給油					
オートスイッチ	有接点オートスイッチ(2線式、3線式) 無接点オートスイッチ(2線式、3線式) 2色表示式無接点オートスイッチ(2線式、3線式)					
ストローク長さの許容差	+ <sub>0</sub> mm					

注) 平均作動速度: ストロークを作動開始からエンドに到達する時間で割った速度

## オプション

アジャスタオプション	ラバーストッパ	前進端(AS)	ストローク調整範囲 0~5mm
		後退端(AT)	
		両端(A)	
	ショックアブソーバ	前進端(BS)	MXQ6シリーズの ショックアブソーバ 付はありません。
		後退端(BT)	
		両端(B)	
メタルストッパ	前進端(CS)	ストローク調整範囲 0~5mm	
	後退端(CT)		
	両端(C)		
機能オプション	バッファ付(F)	MXQ6シリーズの エンドロック付は ありません。	
	エンドロック付(R)		
	軸方向配管形(P)		

※アジャスタオプション、機能オプションの詳細仕様につきましては、P.306、307のオプション仕様をご参照ください。

## 標準ストローク

型式	標準ストローク(mm)
MXQ 6	10,20,30,40,50
MXQ 8	10,20,30,40,50,75
MXQ12	10,20,30,40,50,75,100
MXQ16	10,20,30,40,50,75,100,125
MXQ20	10,20,30,40,50,75,100,125,150
MXQ25	10,20,30,40,50,75,100,125,150

### モイスター コントロールチューブ IDK Series



小口径/短ストロークのアクチュエータは高頻度で作動させると条件により配管内に結露(水滴)が発生する場合があります。アクチュエータに配管するだけで結露の発生を防止します。詳細は**BEST AUTOMATION No.⑧ IDK Series**をご参照ください。

MXH

MXZ

MXS

MXQ□

MXQ

MXF

MXW

MXJ

MXJ-Z

MXP

MXY

MTS

D-□

-X□

## 理論出力



デュアルロッドの採用により、従来シリンダの2倍の出力が得られます。(単位: N)

シリンダ内径 (mm)	ロッド径 (mm)	作動方向	受圧面積 (mm <sup>2</sup> )	使用圧力 (MPa)						
				0.2	0.3	0.4	0.5	0.6	0.7	
6	3	OUT	57	11	17	23	29	34	40	
		IN	42	8	13	17	21	25	29	
8	4	OUT	101	20	30	40	51	61	71	
		IN	75	15	23	30	38	45	53	
12	6	OUT	226	45	68	90	113	136	158	
		IN	170	34	51	68	85	102	119	
16	8	OUT	402	80	121	161	201	241	281	
		IN	302	60	91	121	151	181	211	
20	10	OUT	628	126	188	251	314	377	440	
		IN	471	94	141	188	236	283	330	
25	12	OUT	982	196	295	393	491	589	687	
		IN	756	151	227	302	378	454	529	

注) 理論出力 (N) = 圧力 (MPa) × 受圧面積 (mm<sup>2</sup>) となります。

## 質量表

(単位: g)

型式	標準ストローク (mm)										アジャスタオプションによる増加分						機能オプションによる増加分		
	10	20	30	40	50	75	100	125	150	ラバーストツパ 前進端	ショックアブソーバ 後退端	メタルストツパ 前進端	メタルストツパ 後退端	パフファ付	エンド ロック付	軸方向配管形 (S:ストロークmm)			
MXQ 6	100	120	140	180	200	—	—	—	—	6	5	—	—	10	5	25	—	13+0.2S	
MXQ 8	140	170	210	250	315	385	—	—	—	10	10	30	23	10	35	40	—	26+0.2S	
MXQ12	335	340	380	450	480	645	735	—	—	25	23	47	30	35	23	100	—	43+0.2S	
MXQ16	595	600	660	725	820	980	1240	1390	—	45	40	75	53	60	40	105	—	55+0.2S	
MXQ20	1085	1085	1085	1180	1380	1720	2310	2600	2890	80	65	170	120	115	65	130	—	166+0.5S	
MXQ25	1725	1725	1725	1925	2370	2715	3395	4235	4680	130	110	220	140	180	110	200	—	240+0.5S	

## オプション仕様

### アジャスタオプション ストローク調整範囲 (前進端、後退端とも同一)

種類	ストローク調整範囲
ラバーストツパ	0~5mm
ショックアブソーバ	外形寸法図P.336をご参照ください。
メタルストツパ	0~5mm

※ラバーストツパ、メタルストツパには準標準として、調整範囲の広いアジャスタも用意しています。

### アジャスタ (付属部品) 型式表示方法

MXQ-AS 12 L-X11

アジャスタオプション

AS	ラバー	前進端
AT	ストツパ	後退端
BS	ショック	前進端
BT	アブソーバ	後退端
CS	メタル	前進端
CT	ストツパ	後退端

対称形

無記号	標準形
L	対称形

調整範囲

無記号	5mm	標準
-X11	15mm	準標準
-X12	25mm	準標準

適用シリンダ内径

6	φ6
8	φ8
12	φ12
16	φ16
20	φ20
25	φ25

注1) MXQ6シリーズには-X12 (調整範囲: 25mm) はありません。

注2) ショックアブソーバ付には-X11、-X12はありません。

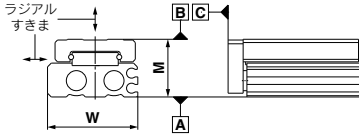
注3) MXQ6シリーズには、ショックアブソーバ付はありません。

注4) 外形寸法図はP.334~338をご参照ください。

対称形につきましては、外形寸法図を対称にご覧ください。  
(対称形は、アジャスタボルトの向きが逆になります。)

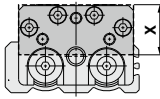


テーブルの精度



型式	MXQ6	MXQ8	MXQ12	MXQ16	MXQ20	MXQ25
A面に対するB面の平行度	表1・参照					
A面に対するB面の走り平行度	図1・参照					
A面に対するC面の直角度	0.05mm*2					
Mの寸法許容差	±0.08mm(±0.1mm)*1					
Wの寸法許容差	±0.1mm					
ラジアルすきま(μm)	-4~0	-4~0	-6~0	-10~0	-12~0	-14~0

※1) ストローク75mm以上が±0.1mm  
 ※2) 直角度の範囲



機種	X
MXQ 6	13
MXQ 8	15
MXQ12	18
MXQ16	21
MXQ20	25
MXQ25	28

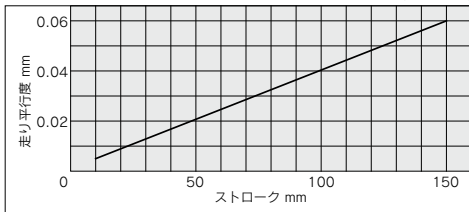
表1 A面に対するB面の平行度

(単位: mm)

型式	ストローク(mm)								
	10	20	30	40	50	75	100	125	150
MXQ 6	0.025	0.03	0.035	0.04	0.045	—	—	—	—
MXQ 8	0.025	0.03	0.035	0.04	0.055	0.065	—	—	—
MXQ12	0.03	0.03	0.035	0.04	0.045	0.065	0.075	—	—
MXQ16	0.035	0.035	0.04	0.045	0.05	0.065	0.08	0.095	—
MXQ20	0.04	0.04	0.04	0.045	0.055	0.07	0.095	0.105	0.125
MXQ25	0.045	0.045	0.045	0.05	0.06	0.07	0.09	0.115	0.125

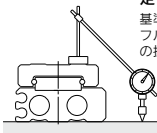
図1 A面に対するB面の走り平行度

(単位: mm)



走り平行度とは

基準ベース面にボディを固定してテーブルをフルストロークさせた時の、ダイヤルゲージの振れ量。



ショックアブソーバ仕様

ショックアブソーバ型式	RB0805	RB0806	RB1007	RB1411	RB1412	
適用スライドテーブル	MXQ8	MXQ12	MXQ16	MXQ20	MXQ25	
最大吸収エネルギー J	0.98	2.94	5.88	14.7	19.6	
吸収ストローク mm	5	6	7	11	12	
衝突速度 mm/s	50~500					
最高使用頻度 cycle/min	80	80	70	45	45	
最大許容推力 N	245	245	422	814	814	
周囲温度範囲 °C	-10~60					
バネ力 N	伸長時	1.96	1.96	4.22	6.86	6.86
	圧縮時	3.83	4.22	6.86	15.30	15.98
質量 g	15	15	25	65	65	

注) ショックアブソーバの寿命は、使用条件によりMXQシリンダ本体とは異なります。交換の目安はRBシリーズ個別注意事項欄をご確認ください。



エンドロック付仕様

型式	MXQ8	MXQ12	MXQ16	MXQ20	MXQ25
シリンダ内径(mm)	8	12	16	20	25
使用ピストン速度	50~500mm/s				
保持力(N)	25	60	110	160	250

注) エンドロック付取扱い上のご注意は、P.347をご確認ください。



バッファ機構付仕様

型式	MXQ6	MXQ8	MXQ12	MXQ16	MXQ20	MXQ25	
シリンダ内径(mm)	6	8	12	16	20	25	
使用ピストン速度	50~500mm/s(水平使用時は50~300mm/s)						
バッファストローク(mm)	5			10			
バッファストローク重量(N)	ストローク0mm時	3	5	10	13	17	21
	最大ストローク時	6	8	13	17	25	29

注1) バッファ機構付取扱い上のご注意は、P.347をご確認ください。

注2) 前駆端ストロークアジャスタでストロークを調整される場合は調整した分バッファストロークは小さくなります。

バッファ部適用オートスイッチ

種類	品番	仕様	リード線出し方向
無接点 オートスイッチ	D-M9BV	ランプ付、2線式	縦方向
	D-M9NV	ランプ付、3線式、出力方式: NPN	
	D-M9PV	ランプ付、3線式、出力方式: PNP	

※バッファ機構付用のオートスイッチにつきましては上記型式より別途手配ください。

MXH

MXZ

MXS

MXQ□

MXQ

MXF

MXW

MXJ

MXJ-Z

MXP

MXY

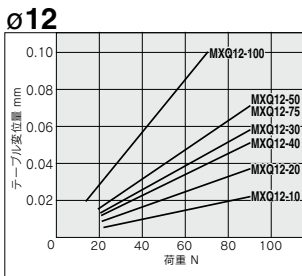
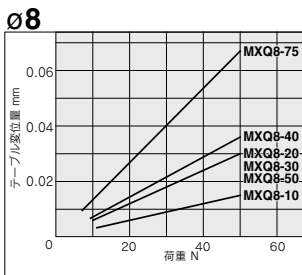
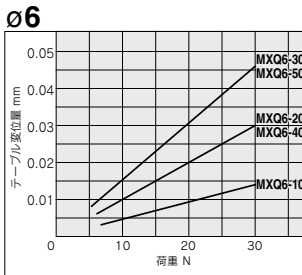
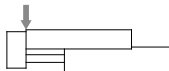
MTS

D-□

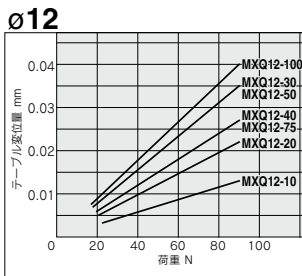
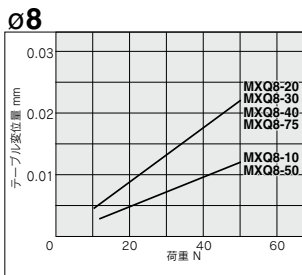
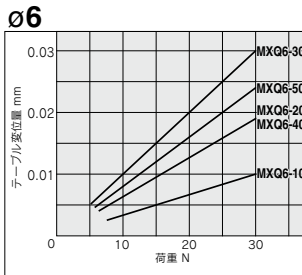
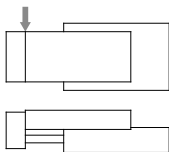
-X□

## テーブルのたわみ量(参考値)

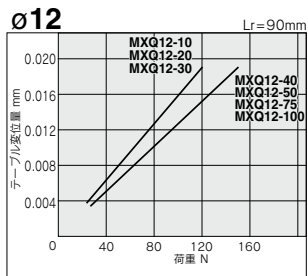
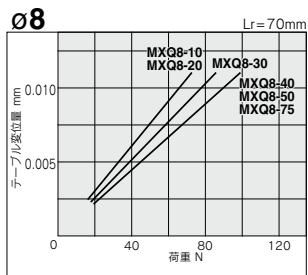
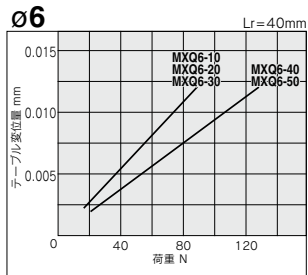
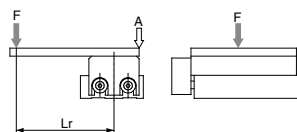
**ピッチモーメント荷重によるテーブルの変位量**  
全ストローク時において矢印部分に荷重を作用させた時の矢印部の変位量



**ヨーモーメント荷重によるテーブルの変位量**  
全ストローク時において矢印部分に荷重を作用させた時の矢印部の変位量

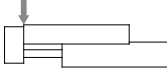


**ロールモーメント荷重によるテーブルの変位量**  
引き込み時においてF部に荷重を作用させた時のA部の変位量

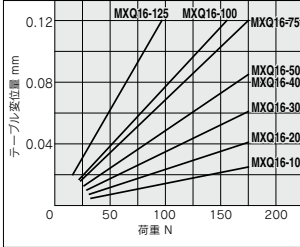


静的モーメント荷重を加えた時のテーブル変位量を示したものです。  
 積載可能な質量を示したものではありません。  
 積載可能な質量につきましては「機種ごとの選定方法」にてご確認ください。

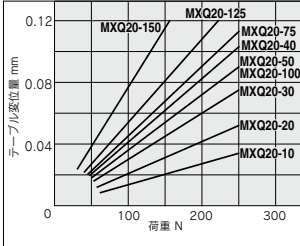
**ピッチモーメント荷重によるテーブルの変位量**  
 全ストローク時において矢印部分に荷重を作用させた時の矢印部の変位量



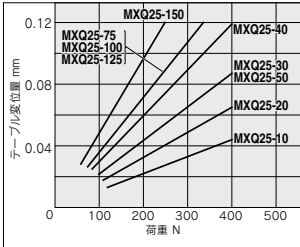
**φ16**



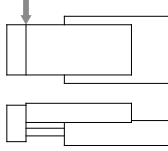
**φ20**



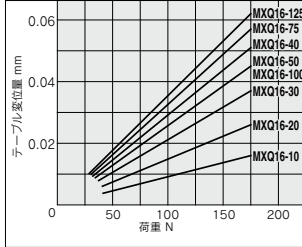
**φ25**



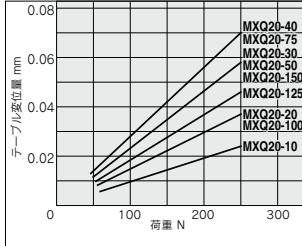
**ヨーモーメント荷重によるテーブルの変位量**  
 全ストローク時において矢印部分に荷重を作用させた時の矢印部の変位量



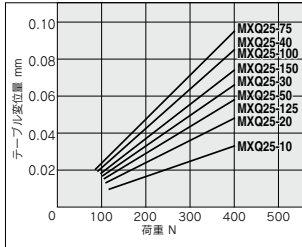
**φ16**



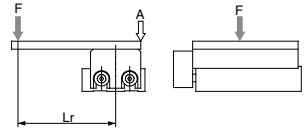
**φ20**



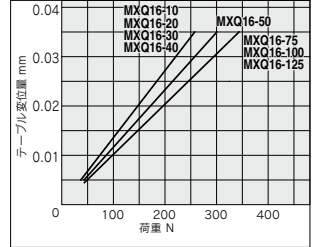
**φ25**



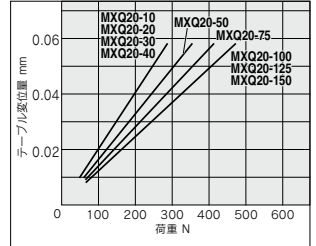
**ロールモーメント荷重によるテーブルの変位量**  
 引き込み時においてF部に荷重を作用させた時のA部の変位量



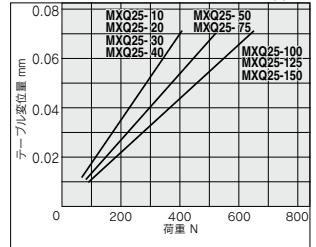
**φ16**



**φ20**



**φ25**



MXH

MXZ

MXS

MXQ□

**MXQ**

MXF

MXW

MXJ

MXJ-Z

MXP

MXY

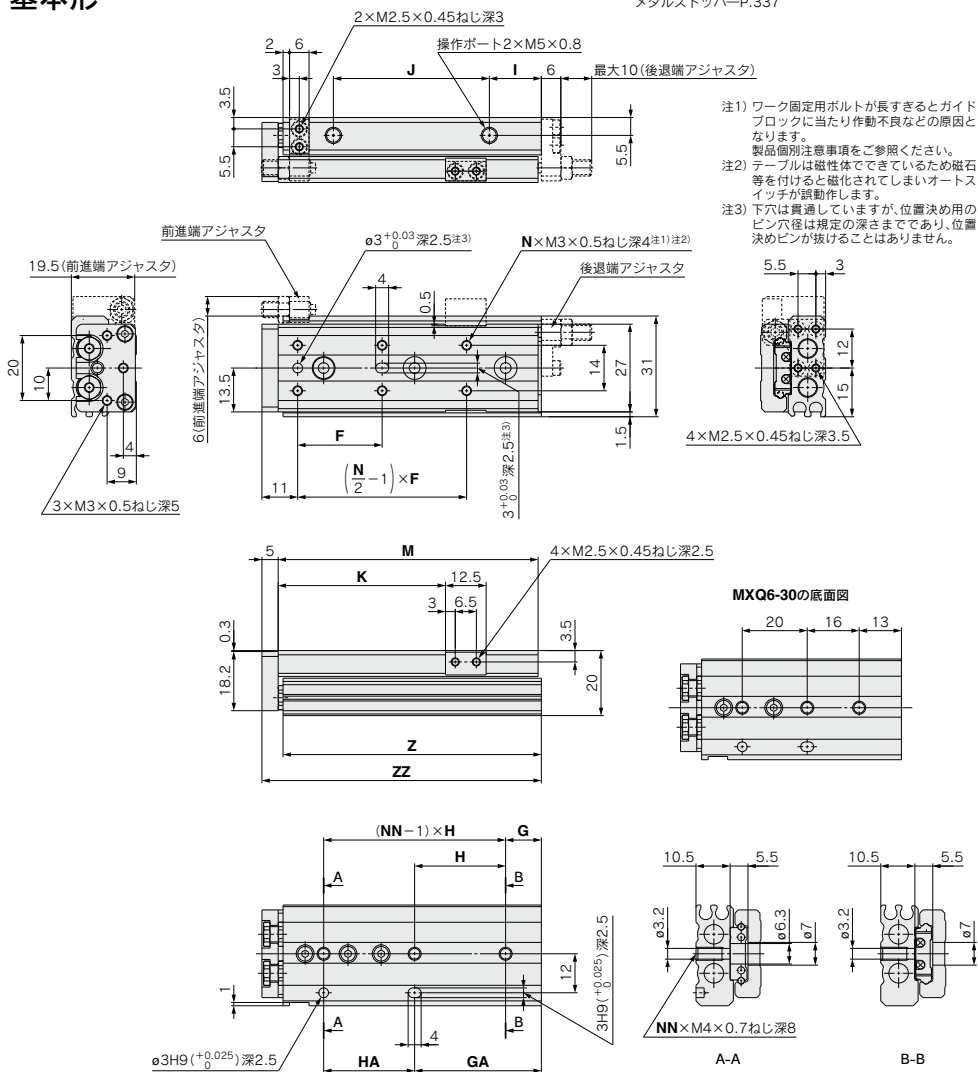
MTS

D-□

X-□

### 基本形

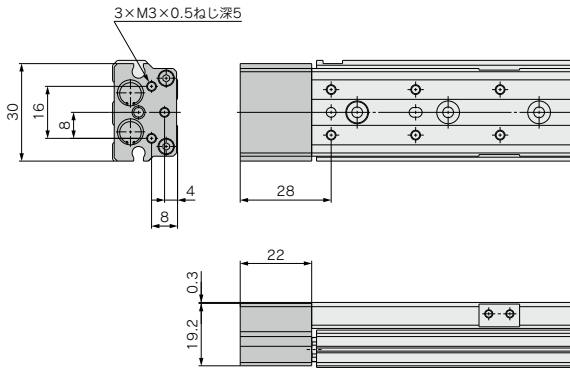
アジャスタオプションの詳細寸法はアジャスタオプション  
をご参照ください。  
ラバーストッパー-P.334  
メタルストッパー-P.337



型式	F	N	G	H	NN	GA	HA	I	J	K	M	Z	ZZ
MXQ6-10	22	4	6	23	2	13	16	9	17	21.5	42	41.5	48
MXQ6-20	25	4	13	26	2	13	26	9	27	31.5	52	51.5	58
MXQ6-30	21	6	—注)	—注)	3	29	20	9	37	41.5	62	61.5	68
MXQ6-40	26	6	11	28	3	39	28	16	48	51.5	80	79.5	86
MXQ6-50	27	6	21	28	3	49	28	9	65	61.5	90	89.5	96

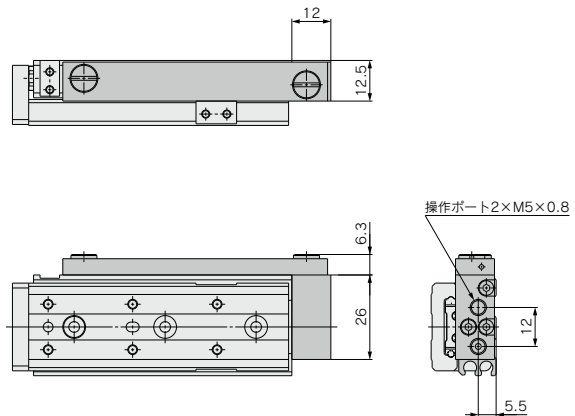
注) MXQ6-30の底面図をご参照ください。

バッファ付(φ6) **MXQ6-□□F**



※その他の寸法は基本形と同じです。

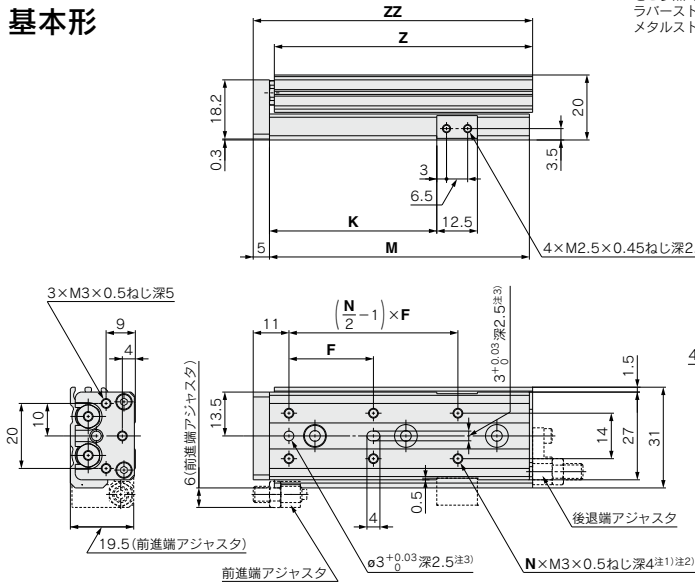
軸方向配管形(φ6) **MXQ6-□□P**



※その他の寸法は基本形と同じです。

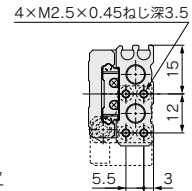
MXH
MXZ
MXS
MXQ□
<b>MXQ</b>
MXF
MXW
MXJ
MXJ-Z
MXP
MXY
MTS

### 基本形

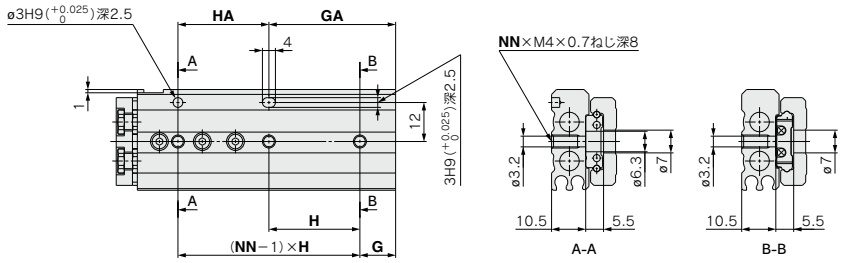
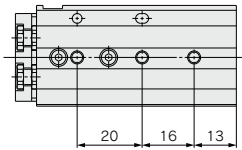
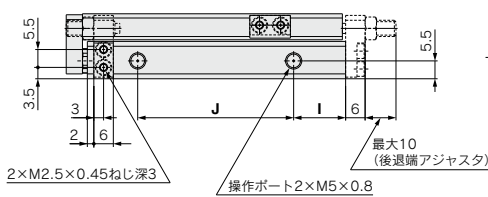


アジャスタオプションの詳細寸法はアジャスタオプション  
をご参照ください。  
ラバーストップバー-P.334  
メタルストップバー-P.337

- 注1) ワーク固定用ボルトが長すぎるとガイドブロックに当たり作動不良などの原因となります。
- 注2) 製品個別注意事項をご参照ください。テールは磁性体でできているため磁石等を付けると磁化されてしまいオートスイッチが誤動作します。
- 注3) 下穴は貫通していますが、位置決め用のピン穴径は規定の深さまでであり、位置決めピンが抜けることはありません。



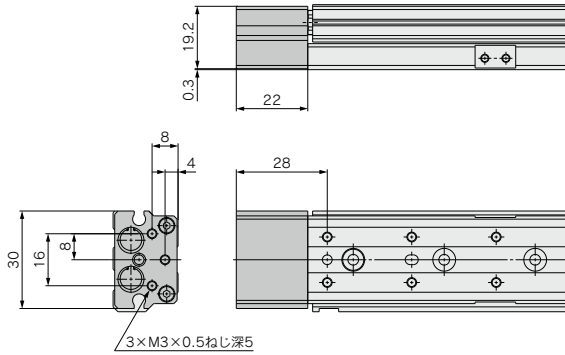
MXQ6L-30の底面図



型式	F	N	G	H	NN	GA	HA	I	J	K	M	Z	ZZ
MXQ6L-10	22	4	6	23	2	13	16	9	17	21.5	42	41.5	48
MXQ6L-20	25	4	13	26	2	13	26	9	27	31.5	52	51.5	58
MXQ6L-30	21	6	—注	—注	3	29	20	9	37	41.5	62	61.5	68
MXQ6L-40	26	6	11	28	3	39	28	16	48	51.5	80	79.5	86
MXQ6L-50	27	6	21	28	3	49	28	9	65	61.5	90	89.5	96

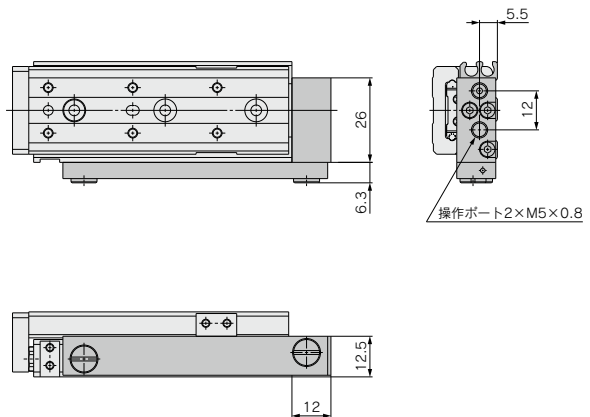
注) MXQ6L-30の底面図をご参照ください。

バッファ付(φ6) MXQ6L-□□F



※その他の寸法は基本形と同じです。

軸方向配管形(φ6) MXQ6L-□□P



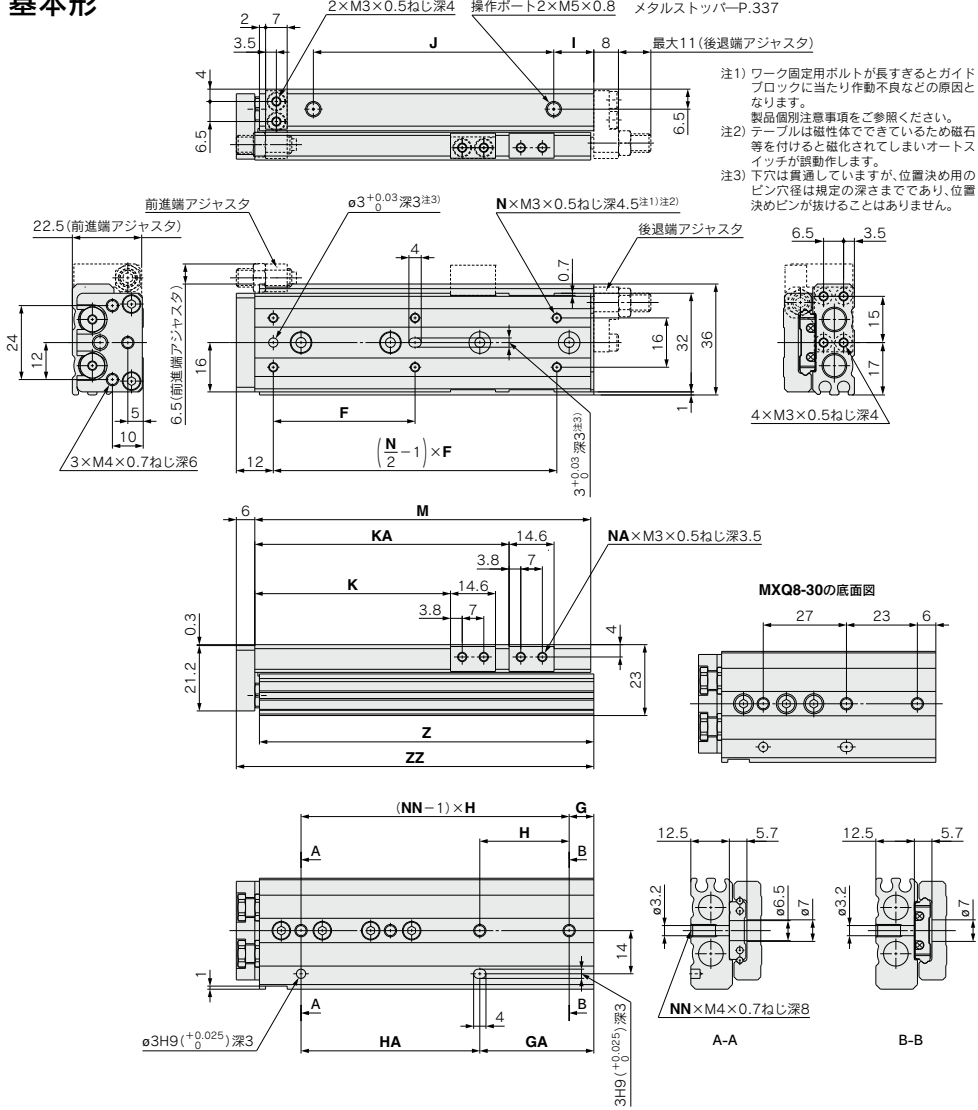
※その他の寸法は基本形と同じです。

MXH
MXZ
MXS
MXQ□
<b>MXQ</b>
MXF
MXW
MXJ
MXJ-Z
MXP
MXY
MTS

D-□
-X□

### 基本形

アジャスタオプションの詳細寸法はアジャスタオプション  
をご参照ください。  
ラバーストッパー-P.334  
メタルストッパー-P.337

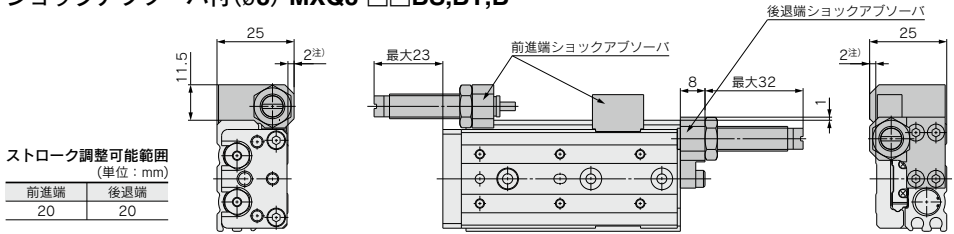


型式	F	N	G	H	NN	GA	HA	I	J	K	KA	NA	M	Z	ZZ
MXQ8-10	25	4	7	25	2	13	19	11	17	23.5	—	4	46	45.5	53
MXQ8-20	25	4	14	28	2	14	28	10	28	33.5	—	4	56	55.5	63
MXQ8-30	26	6	— <sup>注1)</sup>	— <sup>注2)</sup>	3	29	27	12	40	43.5	—	4	70	69.5	77
MXQ8-40	32	6	8	31	3	39	31	14	52	53.5	—	4	84	83.5	91
MXQ8-50	46	6	8	29	4	37	58	13	78	63.5	82.5	8	109	108.5	116
MXQ8-75	50	6	31	30	4	61	60	12	105	88.5	112.5	8	135	134.5	142

注) MXQ8-30の底面図をご参照ください。



ショックアブソーパ付(φ8) **MXQ8-□□BS,BT,B**



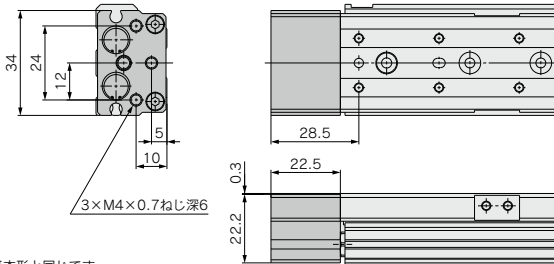
ストローク調整可能範囲  
(単位: mm)

前進端	後退端
20	20

※その他の寸法は基本形と同じです。

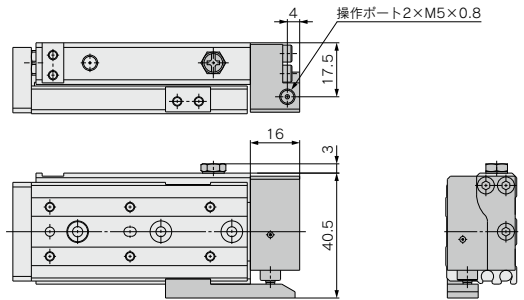
注) ショックアブソーパユニット上面がテーブル上面よりも高くなりますのでご注意ください。

バッファ付(φ8) **MXQ8-□□F**



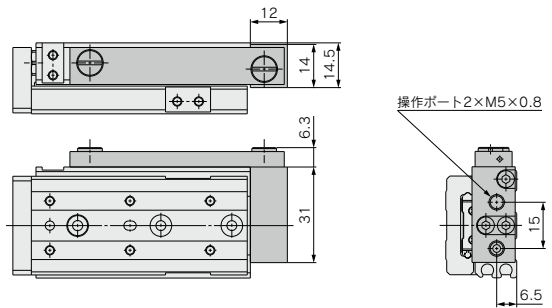
※その他の寸法は基本形と同じです。

エンドロック付(φ8) **MXQ8-□□R**



※その他の寸法は基本形と同じです。

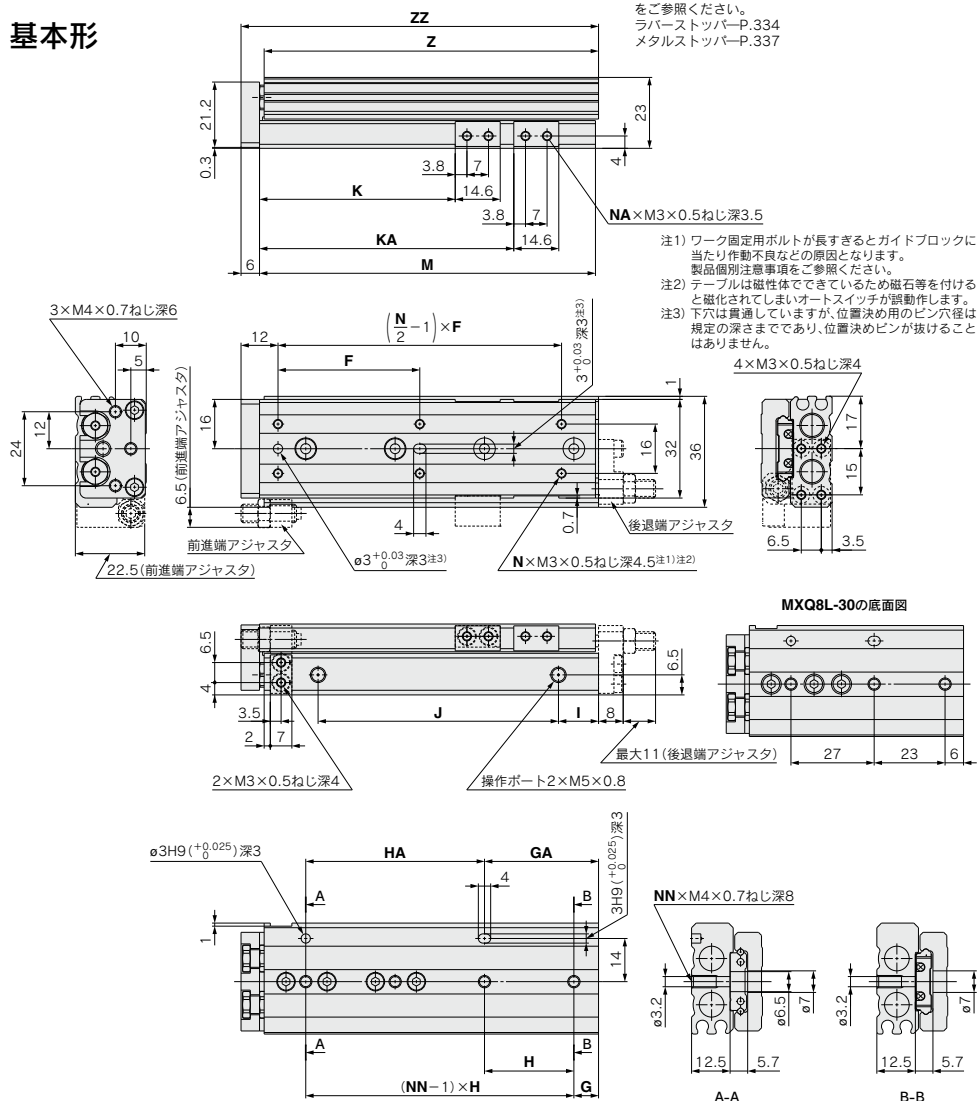
軸方向配管形(φ8) **MXQ8-□□P**



※その他の寸法は基本形と同じです。

- MXH
- MXZ
- MXS
- MXQ□
- MXQ**
- MXF
- MXW
- MXJ
- MXJ-Z
- MXP
- MXY
- MTS

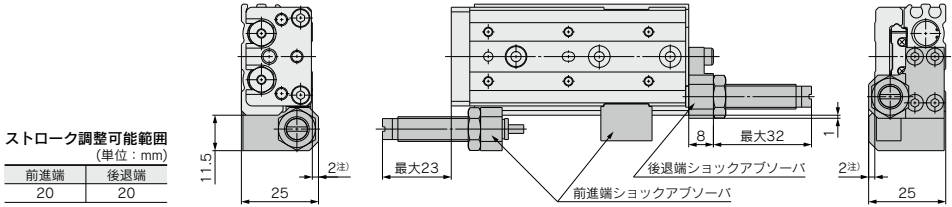
### 基本形



型式	F	N	G	H	NN	GA	HA	I	J	K	KA	NA	M	Z	ZZ
MXQ8L-10	25	4	7	25	2	13	19	11	17	23.5	—	4	46	45.5	53
MXQ8L-20	25	4	14	28	2	14	28	10	28	33.5	—	4	56	55.5	63
MXQ8L-30	26	6	—(注)	3	29	27	12	40	43.5	—	4	70	69.5	77	—
MXQ8L-40	32	6	8	31	3	39	31	14	52	53.5	—	4	84	83.5	91
MXQ8L-50	46	6	8	29	4	37	58	13	78	63.5	82.5	8	109	108.5	116
MXQ8L-75	50	6	31	30	4	61	60	12	105	88.5	112.5	8	135	134.5	142

注) MXQ8L-30の底面図をご参照ください。

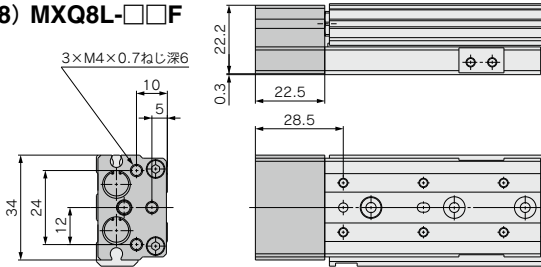
ショックアブソーパ付(φ8) **MXQ8L-□□BS,BT,B**



※その他の寸法は基本形と同じです。

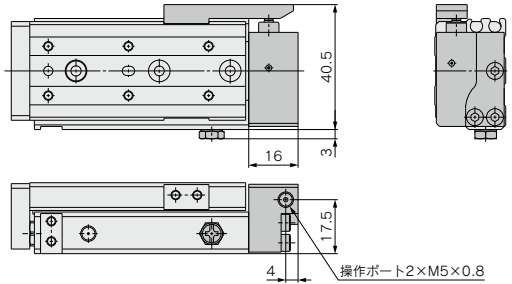
注) ショックアブソーパユニット上面がテーブル上面よりも高くなりますのでご注意ください。

バッファ付(φ8) **MXQ8L-□□F**



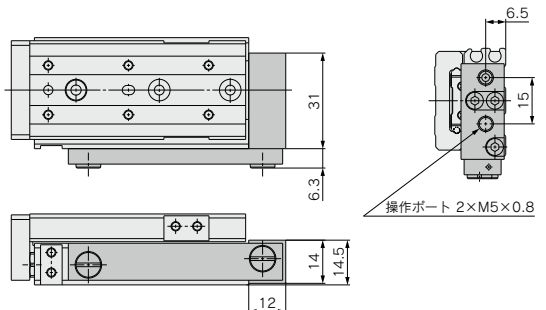
※その他の寸法は基本形と同じです。

エンドロック付(φ8) **MXQ8L-□□R**



※その他の寸法は基本形と同じです。

軸方向配管形(φ8) **MXQ8L-□□P**

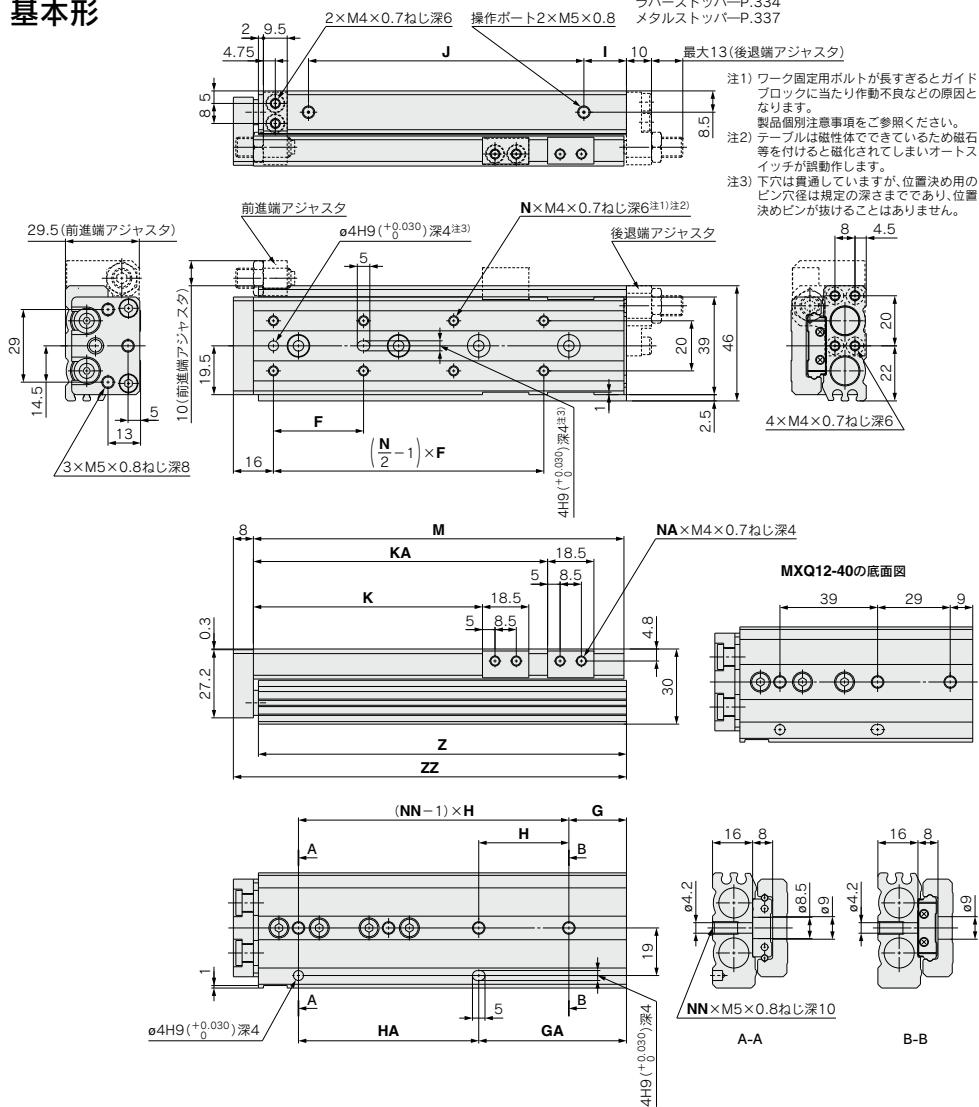


※その他の寸法は基本形と同じです。

- MXH
- MXZ
- MXS
- MXQ□
- MXQ**
- MXF
- MXW
- MXJ
- MXJ-Z
- MXP
- MXY
- MTS

### 基本形

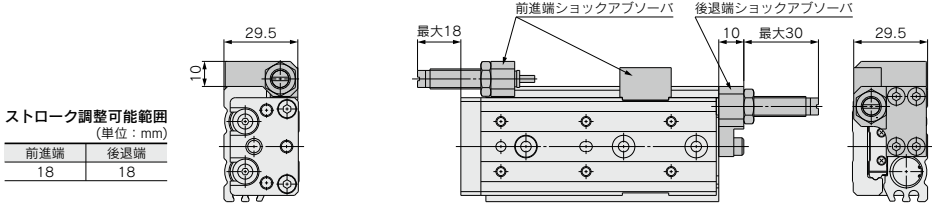
アジャスタオプションの詳細寸法はアジャスタオプション  
をご参照ください。  
ラバーストッパー-P.334  
メタルストッパー-P.337



型式	F	N	G	H	NN	GA	HA	I	J	K	KA	NA	M	Z	ZZ
MXQ12- 10	28	4	18	32	2	18	32	12	34	26.5	—	4	67	66	76
MXQ12- 20	28	4	18	32	2	18	32	12	34	36.5	—	4	67	66	76
MXQ12- 30	38	4	20	40	2	20	40	14	42	46.5	—	4	77	76	86
MXQ12- 40	34	6	—注1)	3	38	39	15	58	56.5	—	4	94	93	103	103
MXQ12- 50	34	6	9	39	3	48	39	13	70	66.5	—	4	104	103	113
MXQ12- 75	36	8	23	36	4	59	72	17	110	91.5	117.5	8	148	147	157
MXQ12-100	36	10	12	36	5	84	72	17	135	116.5	142.5	8	173	172	182

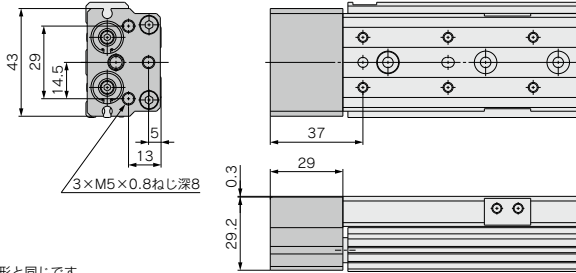
注) MXQ12-40の底面図をご参照ください。

ショックアブソーパ付(φ12) **MXQ12-□□BS,BT,B**



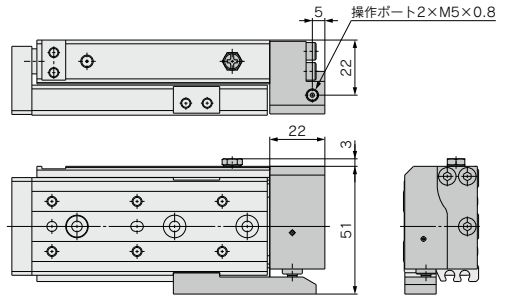
※その他の寸法は基本形と同じです。

バッファ付(φ12) **MXQ12-□□F**



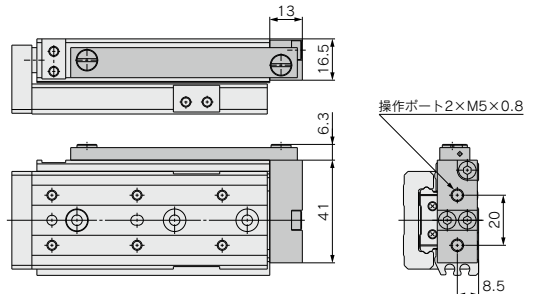
※その他の寸法は基本形と同じです。

エンドロック付(φ12) **MXQ12-□□R**



※その他の寸法は基本形と同じです。

軸方向配管形(φ12) **MXQ12-□□P**



※その他の寸法は基本形と同じです。

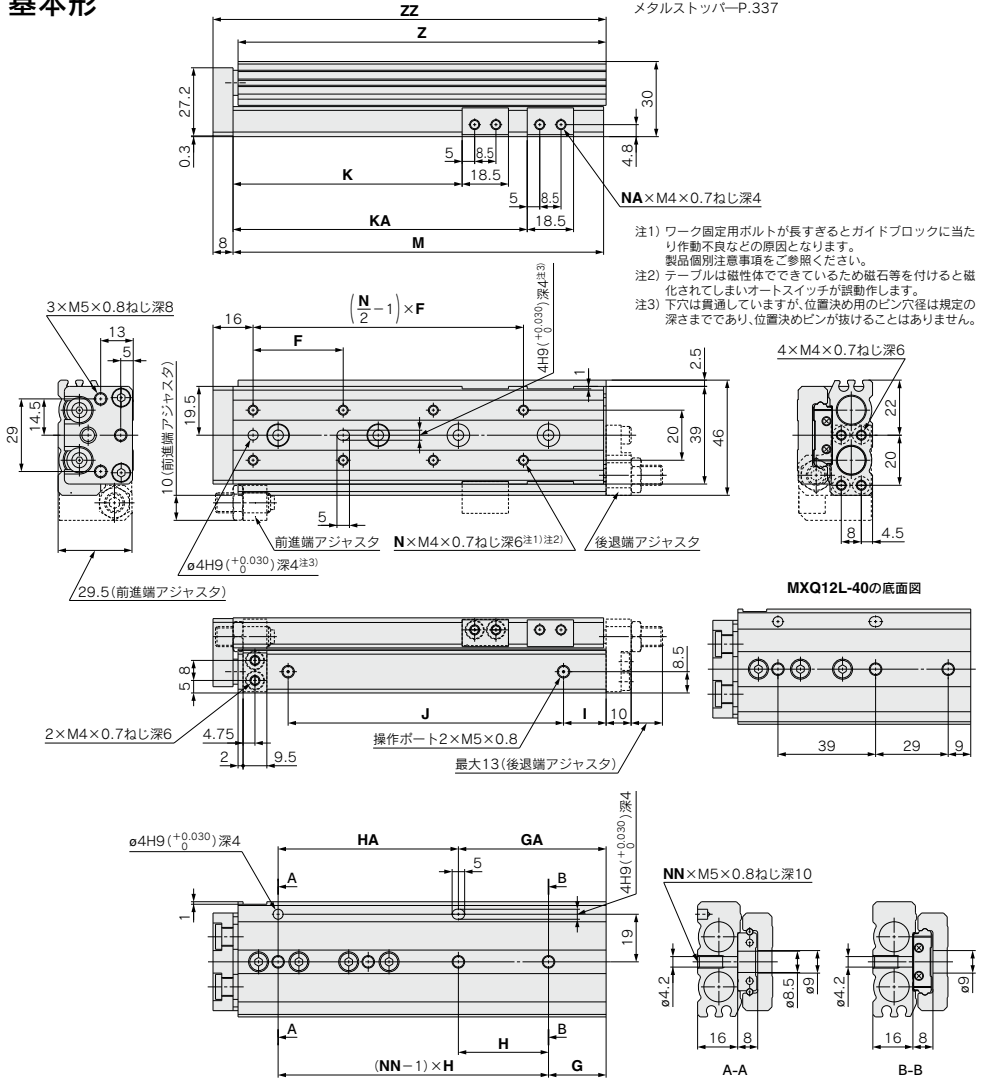
- MXH
- MXZ
- MXS
- MX□
- MXQ**
- MXF
- MXW
- MXJ
- MXJ-Z
- MPX
- MXY
- MTS

- D-□
- X□**

## 外形寸法図 MXQ 12L / 対称形

### 基本形

アジャスタオプションの詳細寸法はアジャスタオプション  
をご参照ください。  
ラバーストップバー-P.334  
メタルストップバー-P.337



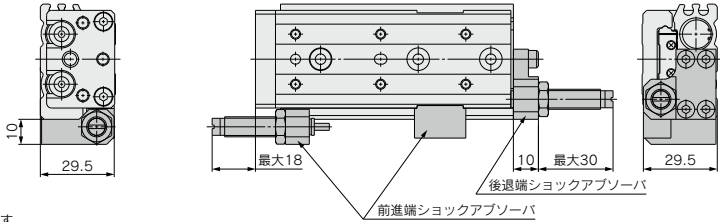
型式	F	N	G	H	NN	GA	HA	I	J	K	KA	NA	M	Z	ZZ
MXQ12L- 10	28	4	18	32	2	18	32	12	34	26.5	—	4	67	66	76
MXQ12L- 20	28	4	18	32	2	18	32	12	34	36.5	—	4	67	66	76
MXQ12L- 30	38	4	20	40	2	20	40	14	42	46.5	—	4	77	76	86
MXQ12L- 40	34	6	—注)	—注)	3	38	39	15	58	56.5	—	4	94	93	103
MXQ12L- 50	34	6	9	39	3	48	39	13	70	66.5	—	4	104	103	113
MXQ12L- 75	36	8	23	36	4	59	72	17	110	91.5	117.5	8	148	147	157
MXQ12L-100	36	10	12	36	5	84	72	17	135	116.5	142.5	8	173	172	182

注) MXQ12L-40の底面図をご参照ください。

ショックアブソーバ付(φ12) **MXQ12L-□□BS,BT,B**

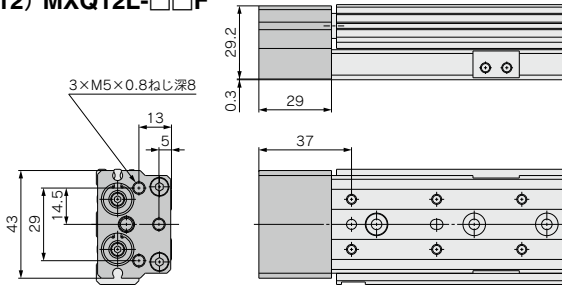
ストローク調整可能範囲  
(単位: mm)

前進端	後退端
18	18



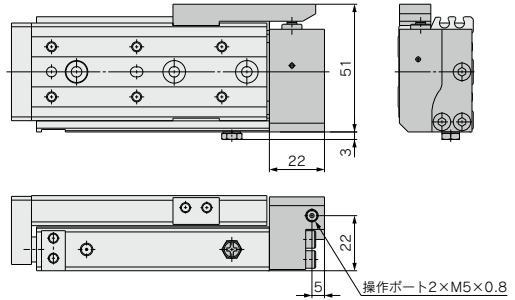
※その他の寸法は基本形と同じです。

バッファ付(φ12) **MXQ12L-□□F**



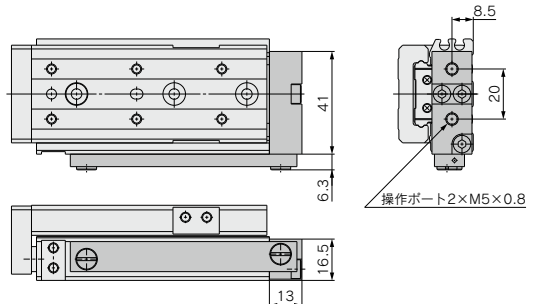
※その他の寸法は基本形と同じです。

エンドロック付(φ12) **MXQ12L-□□R**



※その他の寸法は基本形と同じです。

軸方向配管形(φ12) **MXQ12L-□□P**

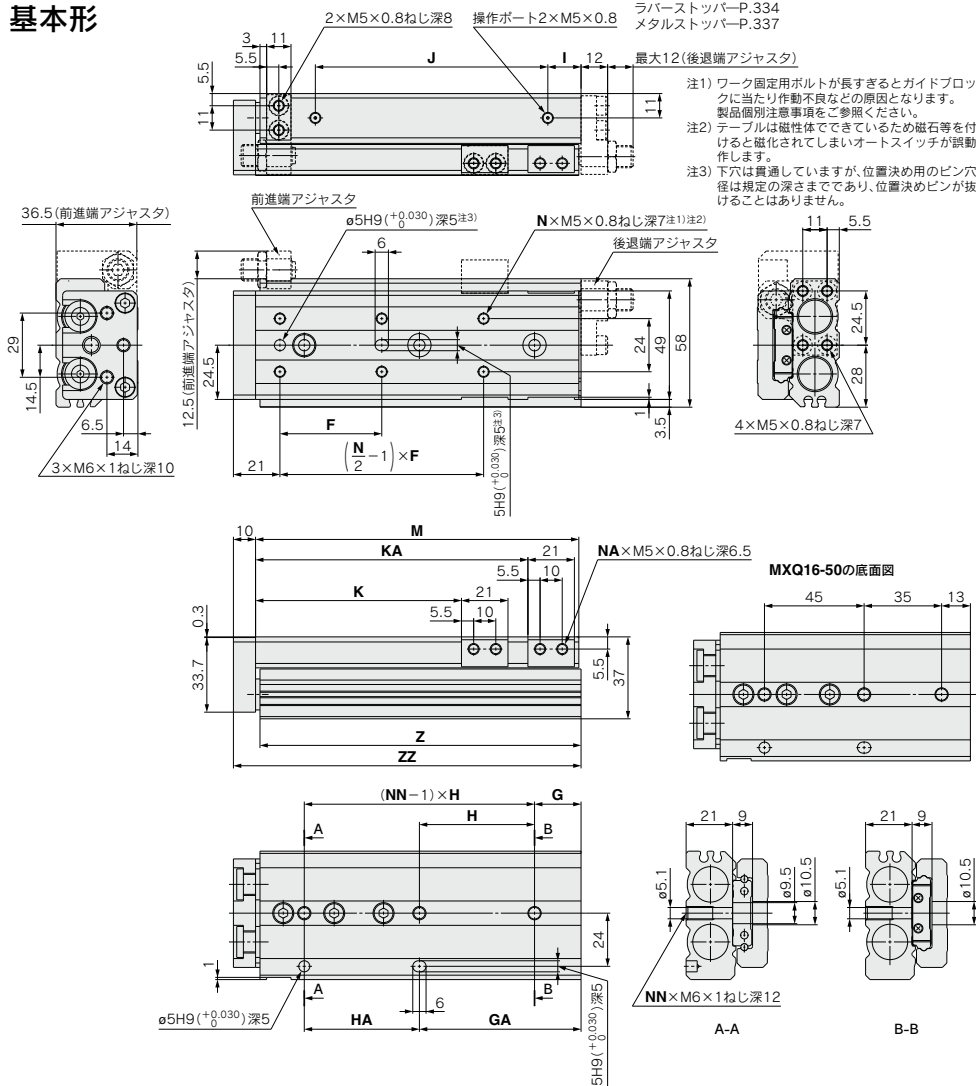


※その他の寸法は基本形と同じです。

- MXH
- MXZ
- MXS
- MXQ□
- MXQ**
- MXF
- MXW
- MXJ
- MXJ-Z
- MXP
- MXY
- MTS

### 基本形

アジャスタオプションの詳細寸法はアジャスタオプションを  
ご参照ください。  
ラバーストッパー-P.334  
メタルストッパー-P.337



型式	F	N	G	H	NN	GA	HA	I	J	K	KA	NA	M	Z	ZZ
MXQ16- 10	38	4	18	39	2	18	39	12	40	28	—	4	78	77	89
MXQ16- 20	38	4	18	39	2	18	39	12	40	38	—	4	78	77	89
MXQ16- 30	48	4	19	48	2	19	48	12	50	48	—	4	88	87	99
MXQ16- 40	58	4	19	58	2	19	58	12	60	58	—	4	98	97	109
MXQ16- 50	40	6	—注)	—注)	3	48	45	20	68	68	91	8	114	113	125
MXQ16- 75	46	6	21	52	3	73	52	15	105	93	123	8	146	145	157
MXQ16-100	44	8	36	44	4	80	88	18	145	118	166	8	189	188	200
MXQ16-125	44	10	17	44	5	105	88	23	165	143	191	8	214	213	225

注) MXQ16-50の底面図をご参照ください。

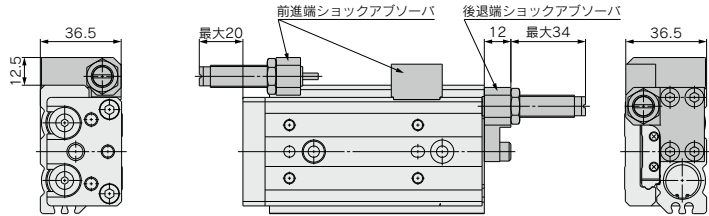


ショックアブソーパ付(φ16) MXQ16-□□BS,BT,B

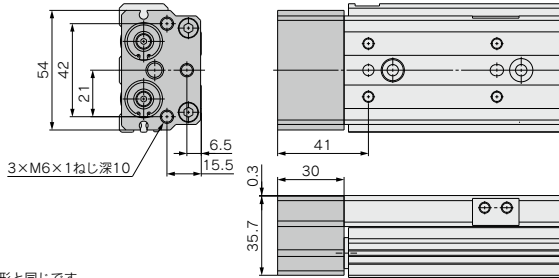
ストローク調整可能範囲  
(単位: mm)

前進端	後退端
22	22

※その他の寸法は基本形と同じです。

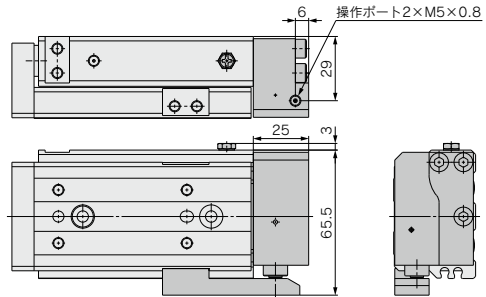


バッファ付(φ16) MXQ16-□□F



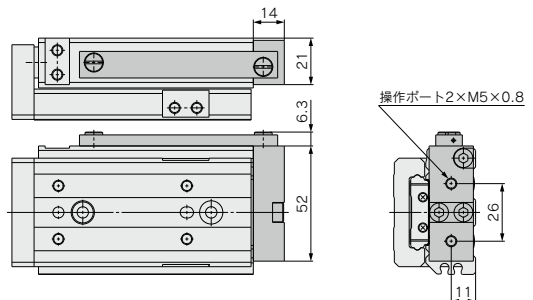
※その他の寸法は基本形と同じです。

エンドロック付(φ16) MXQ16-□□R



※その他の寸法は基本形と同じです。

軸方向配管形(φ16) MXQ16-□□P



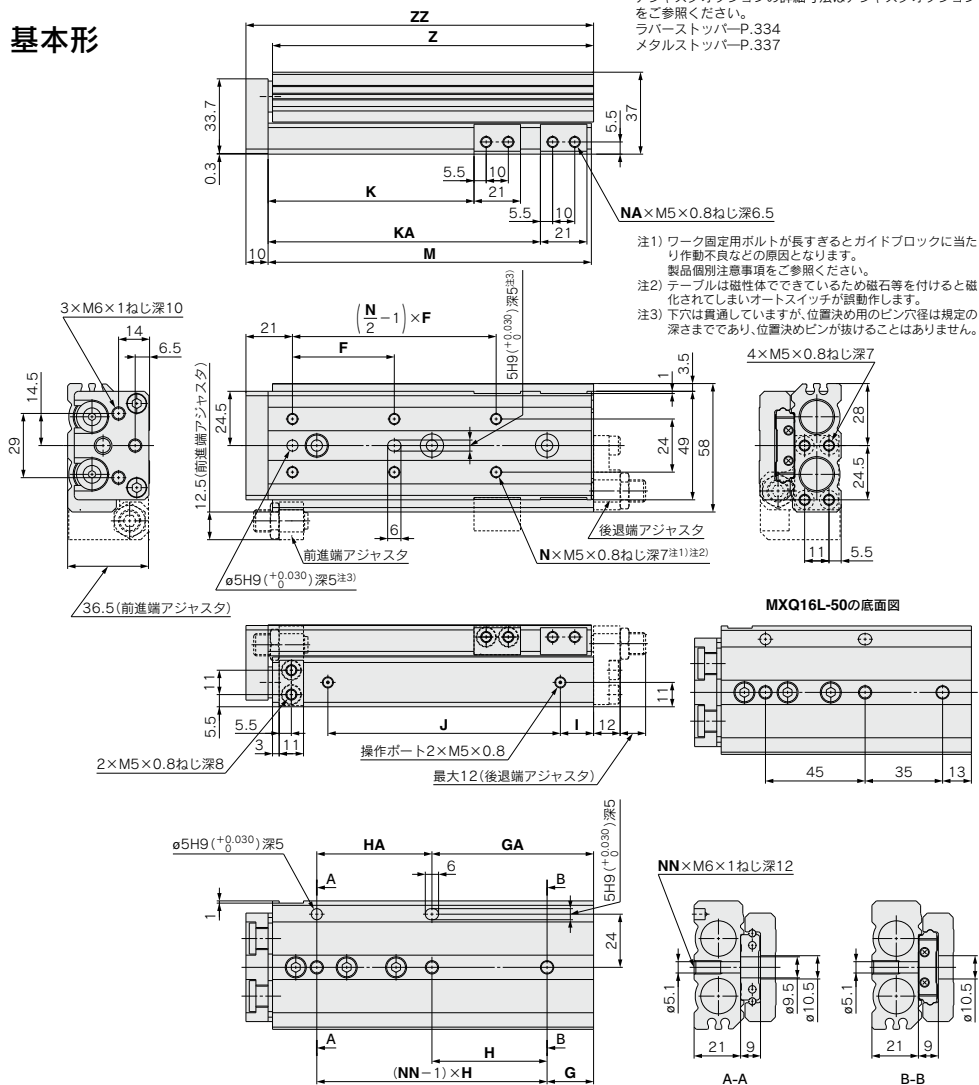
※その他の寸法は基本形と同じです。

- MXH
- MXZ
- MXS
- MXQ□
- MXQ**
- MXF
- MXW
- MXJ
- MXJ-Z
- MXP
- MXY
- MTS

- D-□
- X□

## 外形寸法図 MXQ 16L / 対称形

### 基本形



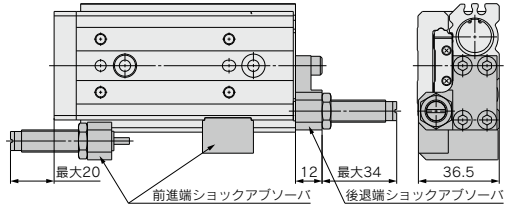
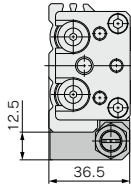
型式	F	N	G	H	NN	GA	HA	I	J	K	KA	NA	M	Z	ZZ
MXQ16L- 10	38	4	18	39	2	18	39	12	40	28	—	4	78	77	89
MXQ16L- 20	38	4	18	39	2	18	39	12	40	38	—	4	78	77	89
MXQ16L- 30	48	4	19	48	2	19	48	12	50	48	—	4	88	87	99
MXQ16L- 40	58	4	19	58	2	19	58	12	60	58	—	4	98	97	109
MXQ16L- 50	40	6	—(注)	—(注)	3	48	45	20	68	68	91	8	114	113	125
MXQ16L- 75	46	6	21	52	3	73	52	15	105	93	123	8	146	145	157
MXQ16L-100	44	8	36	44	4	80	88	18	145	118	166	8	189	188	200
MXQ16L-125	44	10	17	44	5	105	88	23	165	143	191	8	214	213	225

注) MXQ16L-50の底面図をご参照ください。

ショックアブソーバ付(φ16) **MXQ16L-□□BS,BT,B**

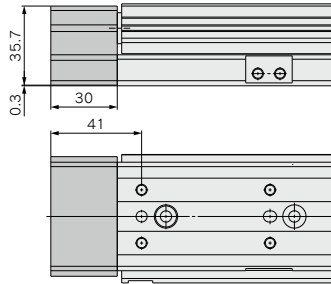
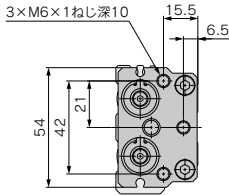
ストローク調整可能範囲  
(単位: mm)

前進端	後退端
22	22



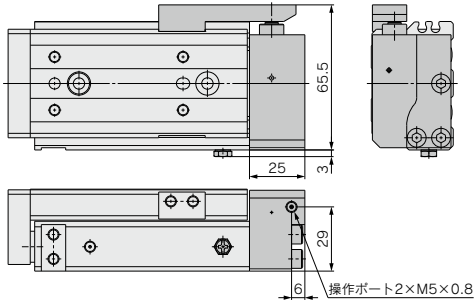
※その他の寸法は基本形と同じです。

バッファ付(φ16) **MXQ16L-□□F**



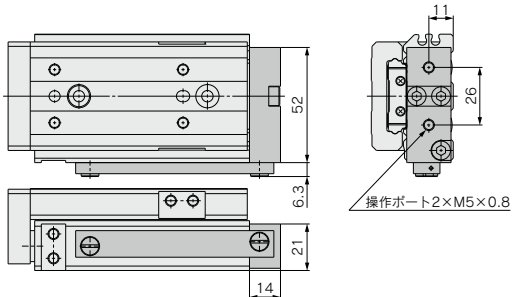
※その他の寸法は基本形と同じです。

エンドロック付(φ16) **MXQ16L-□□R**



※その他の寸法は基本形と同じです。

軸方向配管形(φ16) **MXQ16L-□□P**

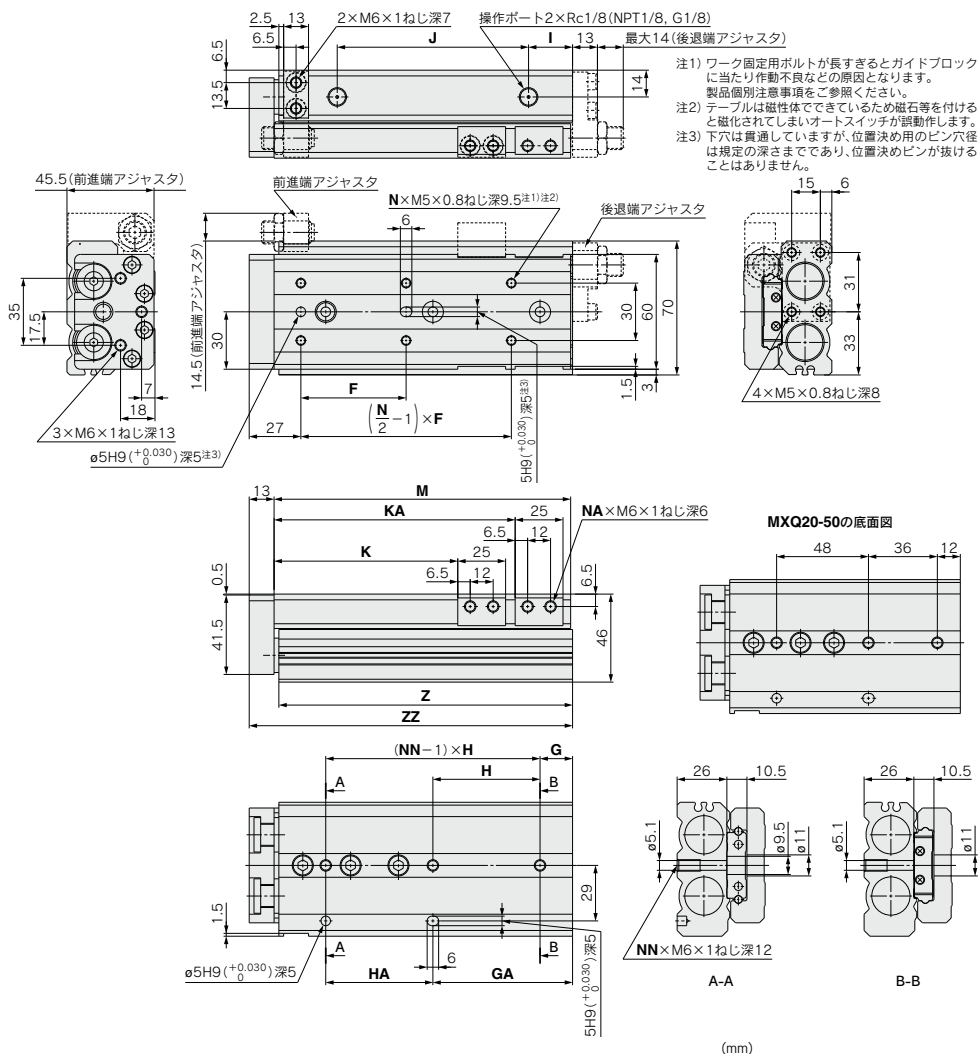


※その他の寸法は基本形と同じです。

- MXH
- MXZ
- MXS
- MXQ□
- MXQ**
- MXF
- MXW
- MXJ
- MXJ-Z
- MXP
- MXY
- MTS

### 基本形

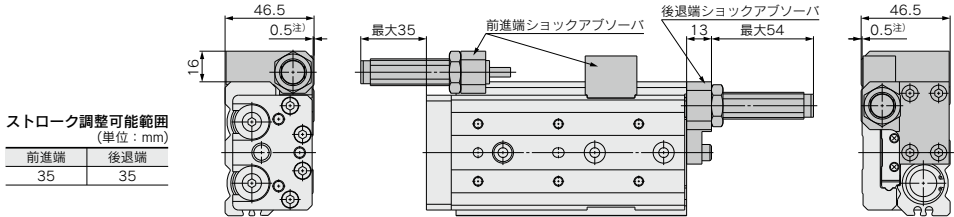
アジャスタオプションの詳細寸法はアジャスタオプション  
をご参照ください。  
ラバーストップパー-P.334  
メタルストップパー-P.337



型式	F	N	G	H	NN	GA	HA	I	J	K	KA	NA	M	Z	ZZ
MXQ20-10	45	4	22	46	2	18	50	16	46	31	—	4	94	92.5	108
MXQ20-20	40	4	22	46	2	18	50	16	46	41	—	4	94	92.5	108
MXQ20-30	48	4	22	46	2	18	50	16	46	51	—	4	94	92.5	108
MXQ20-40	58	4	22	56	2	22	56	16	56	61	—	4	104	102.5	118
MXQ20-50	42	6	—注1)	—注2)	3	48	48	18	72	71	—	4	122	120.5	136
MXQ20-75	55	6	17	56	3	73	56	23	100	96	126	8	155	153.5	169
MXQ20-100	50	8	18	56	4	74	112	25	155	121	183	8	212	210.5	226
MXQ20-125	55	8	37	59	4	96	118	18	190	146	211	8	240	238.5	254
MXQ20-150	62	8	56	62	4	118	124	21	215	171	239	8	268	266.5	282

注) MXQ20-50の底面図をご参照ください。

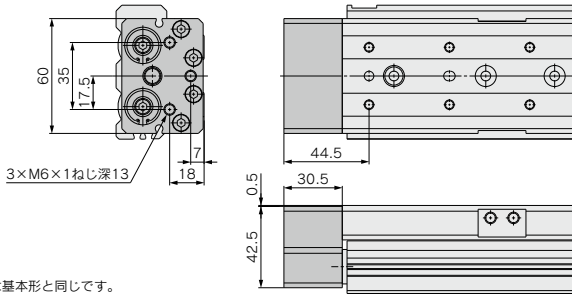
ショックアブソーバ付(φ20) MXQ20-□□BS,BT,B



※その他の寸法は基本形と同じです。

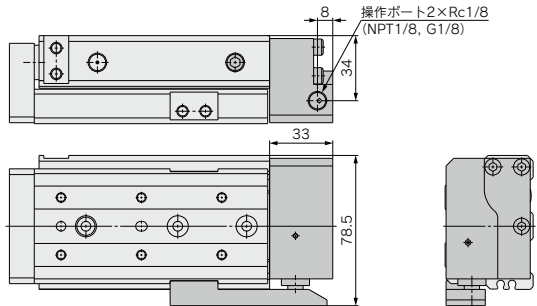
注) ショックアブソーバユニット上面がテーブル上面よりも高くなりますのでご注意ください。

バッファ付(φ20) MXQ20-□□F



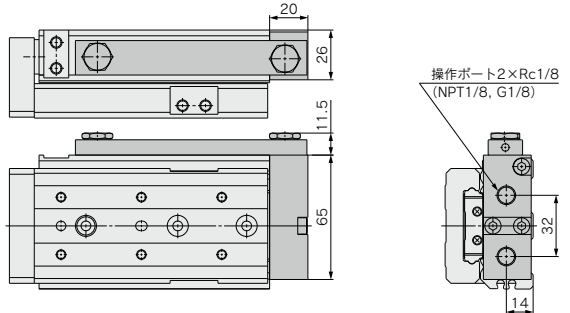
※その他の寸法は基本形と同じです。

エンドロック付(φ20) MXQ20-□□R



※その他の寸法は基本形と同じです。

軸方向配管形(φ20) MXQ20-□□P



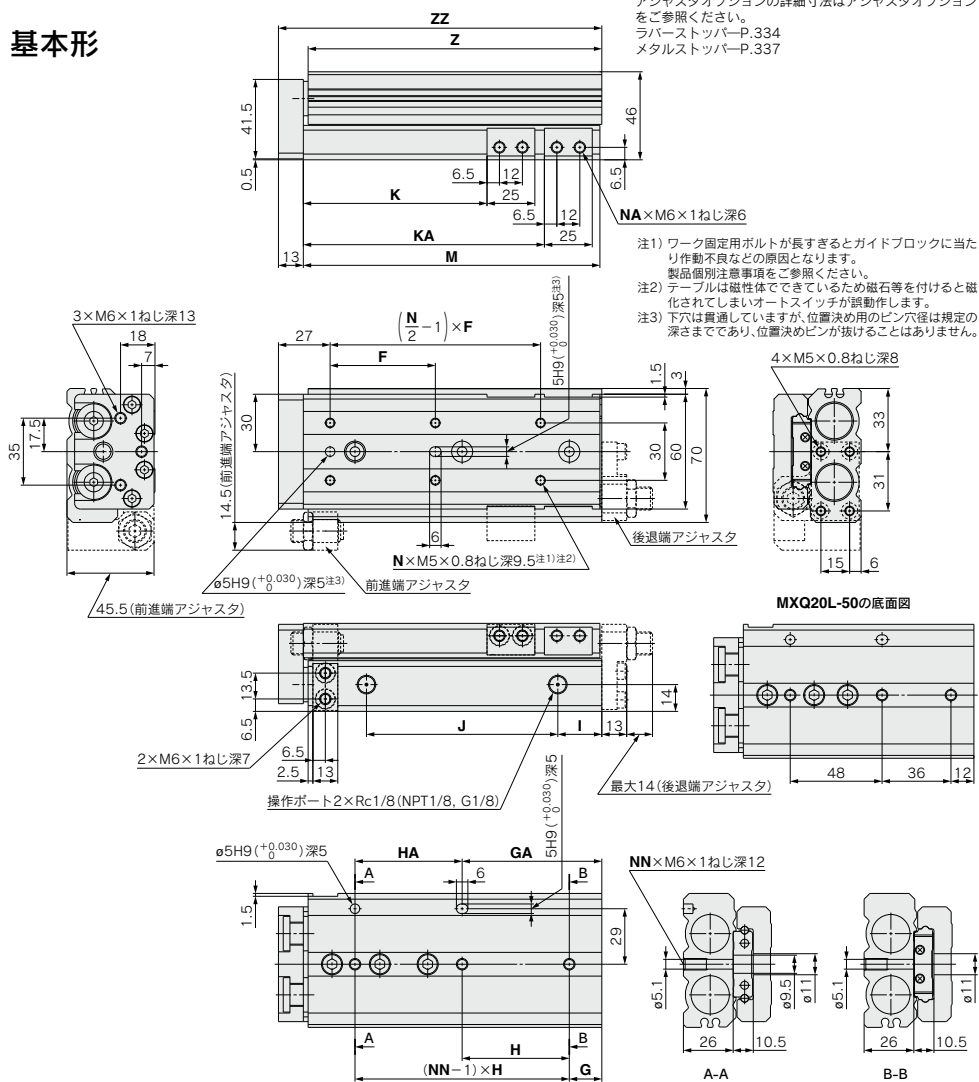
※その他の寸法は基本形と同じです。

- MXH
- MXZ
- MXS
- MXQ□
- MXQ**
- MXF
- MXW
- MXJ
- MXJ-Z
- MXP
- MXY
- MTS

- D-□
- X□

## 外形寸法図 MXQ 20L / 対称形

### 基本形



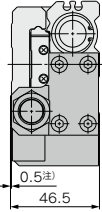
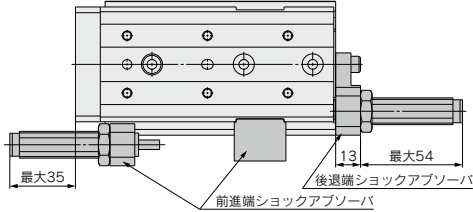
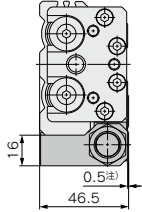
型式	F	N	G	H	NN	GA	HA	I	J	K	KA	NA	M	Z	ZZ
MXQ20L- 10	45	4	22	46	2	18	50	16	46	31	—	4	94	92.5	108
MXQ20L- 20	40	4	22	46	2	18	50	16	46	41	—	4	94	92.5	108
MXQ20L- 30	48	4	22	46	2	18	50	16	46	51	—	4	94	92.5	108
MXQ20L- 40	58	4	22	56	2	22	56	16	56	61	—	4	104	102.5	118
MXQ20L- 50	42	6	— <sup>注1)</sup>	— <sup>注2)</sup>	3	48	48	18	72	71	—	4	122	120.5	136
MXQ20L- 75	55	6	17	56	3	73	56	23	100	96	126	8	155	153.5	169
MXQ20L-100	50	8	18	56	4	74	112	25	155	121	183	8	212	210.5	226
MXQ20L-125	55	8	37	59	4	96	118	18	190	146	211	8	240	238.5	254
MXQ20L-150	62	8	56	62	4	118	124	21	215	171	239	8	268	266.5	282

注) MXQ20L-50の底面図をご参照ください。

ショックアブソーバ付(φ20) MXQ20L-□□BS,BT,B

ストローク調整可能範囲  
(単位: mm)

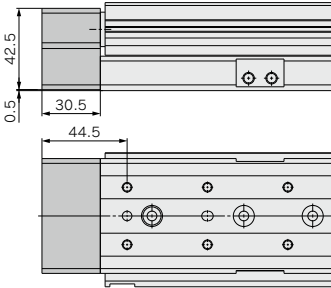
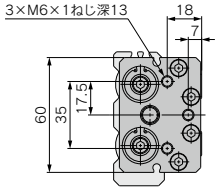
前進端	後退端
35	35



※その他の寸法は基本形と同じです。

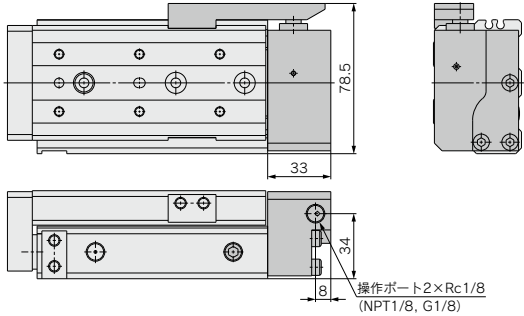
注) ショックアブソーバユニット上面がテーブル上面よりも高くなりますのでご注意ください。

バッファ付(φ20) MXQ20L-□□F



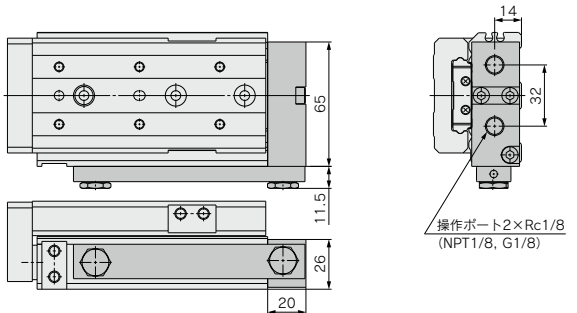
※その他の寸法は基本形と同じです。

エンドロック付(φ20) MXQ20L-□□R



※その他の寸法は基本形と同じです。

軸方向配管形(φ20) MXQ20L-□□P

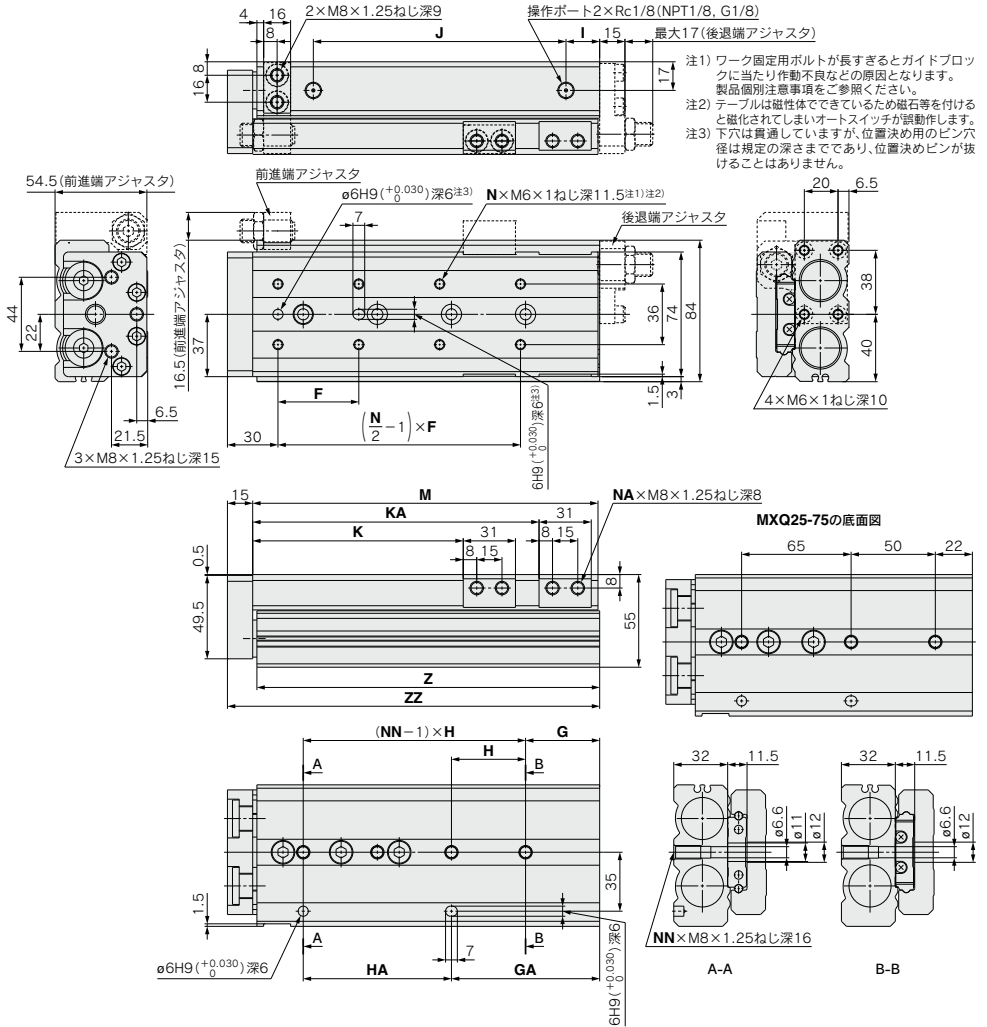


※その他の寸法は基本形と同じです。

- MXH
- MXZ
- MXS
- MXQ□
- MXQ**
- MXF
- MXW
- MXJ
- MXJ-Z
- MXP
- MXY
- MTS

### 基本形

アジャスタオプションの詳細寸法はアジャスタオプション  
をご参照ください。  
ラバーストップパー-P.334  
メタルストップパー-P.337

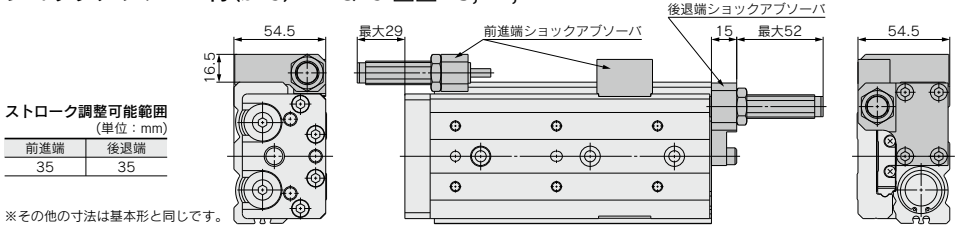


型式	F	N	G	H	NN	GA	HA	I	J	K	KA	NA	M	Z	ZZ
MXQ25-10	55	4	23	55	2	23	55	16	56	35	—	4	107	105.5	123
MXQ25-20	46	4	23	55	2	23	55	16	56	45	—	4	107	105.5	123
MXQ25-30	55	4	23	55	2	23	55	16	56	55	—	4	107	105.5	123
MXQ25-40	65	4	23	65	2	23	65	16	66	65	—	4	117	115.5	133
MXQ25-50	75	4	32	80	2	32	80	16	90	75	—	4	141	139.5	157
MXQ25-75	60	6	— <sup>注1)</sup>	— <sup>注2)</sup>	3	72	65	31	100	100	—	4	166	164.5	182
MXQ25-100	48	8	44	44	4	88	88	20	150	125	170	8	205	203.5	221
MXQ25-125	60	8	31	66	4	97	132	18	205	150	223	8	258	256.5	274
MXQ25-150	65	8	56	66	4	122	132	18	230	175	248	8	283	281.5	299

注) MXQ25-75の底面図をご参照ください。

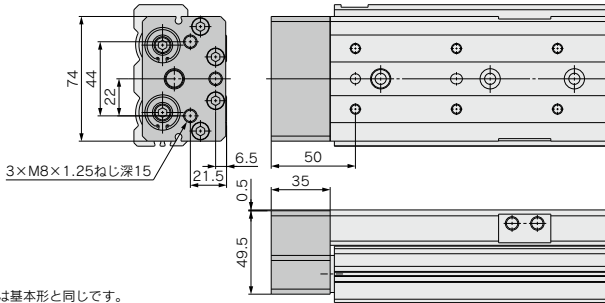


ショックアブソーバ付(φ25) **MXQ25-□□BS,BT,B**



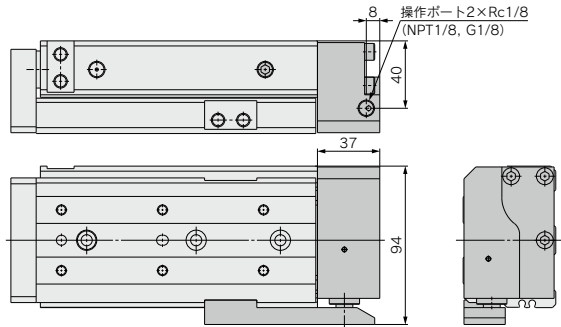
※その他の寸法は基本形と同じです。

バッファ付(φ25) **MXQ25-□□F**



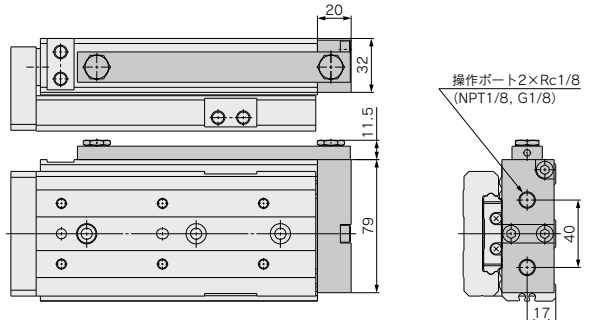
※その他の寸法は基本形と同じです。

エンドロック付(φ25) **MXQ25-□□R**



※その他の寸法は基本形と同じです。

軸方向配管形(φ25) **MXQ25-□□P**

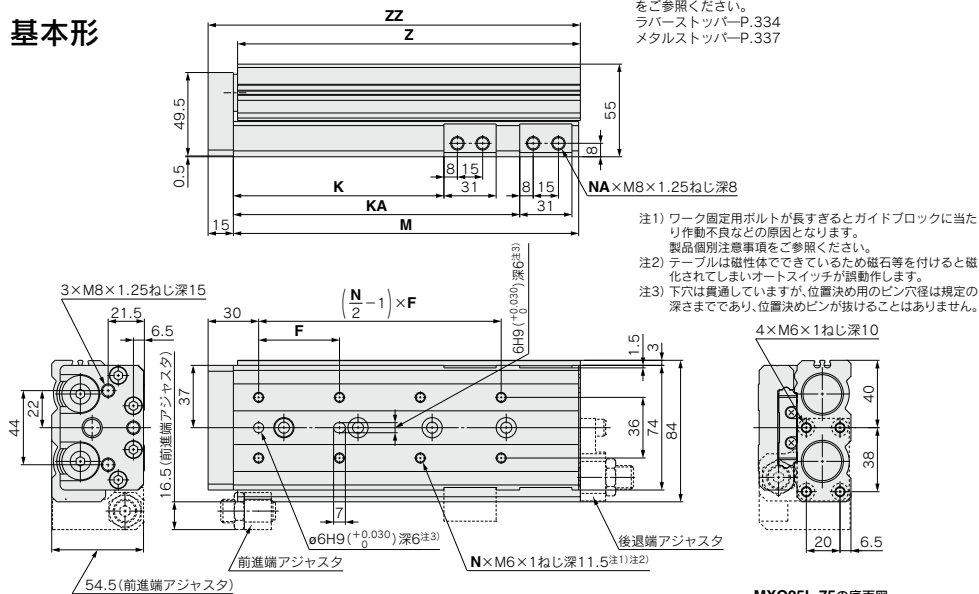


※その他の寸法は基本形と同じです。

- MXH
- MXZ
- MXS
- MXQ□
- MXQ**
- MXF
- MXW
- MXJ
- MXJ-Z
- MXP
- MXY
- MTS

## 外形寸法図 MXQ 25L / 対称形

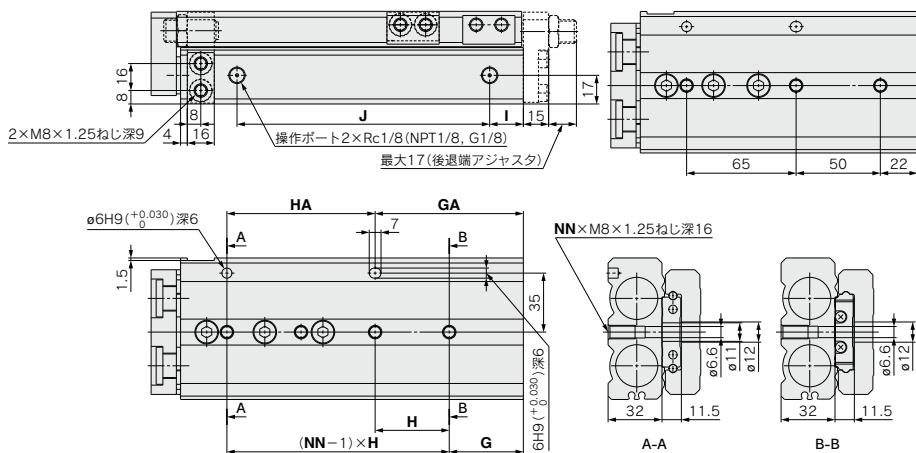
### 基本形



アジャスタオプションの詳細寸法はアジャスタオプションをご参照ください。  
 ラバーストッパー-P.334  
 メタルストッパー-P.337

- 注1) ワーク固定用ボルトが長すぎるとガイドブロックに当たり作動不良などの原因となります。製品個別注意事項をご参照ください。  
 注2) テーブルは磁性体でできているため磁石等を付けると磁化されてしまいオートスイッチが誤動作します。  
 注3) 下穴は貫通していますが、位置決め用のピン穴径は規定の深さまでであり、位置決めピンが抜けることはありません。

MXQ25L-75の底面図



(mm)

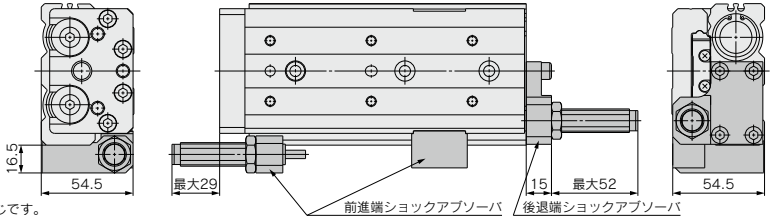
型式	F	N	G	H	NN	GA	HA	I	J	K	KA	NA	M	Z	ZZ
MXQ25L-10	55	4	23	55	2	23	55	16	56	35	—	4	107	105.5	123
MXQ25L-20	46	4	23	55	2	23	55	16	56	45	—	4	107	105.5	123
MXQ25L-30	55	4	23	55	2	23	55	16	56	55	—	4	107	105.5	123
MXQ25L-40	65	4	23	65	2	23	65	16	66	65	—	4	117	115.5	133
MXQ25L-50	75	4	32	80	2	32	80	16	90	75	—	4	141	139.5	157
MXQ25L-75	60	6	—(注)	—(注)	3	72	65	31	100	100	—	4	166	164.5	182
MXQ25L-100	48	8	44	44	4	88	88	20	150	125	170	8	205	203.5	221
MXQ25L-125	60	8	31	66	4	97	132	18	205	150	223	8	258	256.5	274
MXQ25L-150	65	8	56	66	4	122	132	18	230	175	248	8	283	281.5	299

注) MXQ25L-75の底面図をご参照ください。

ショックアブソーバ付(φ25) **MXQ25L-□□BS,BT,B**

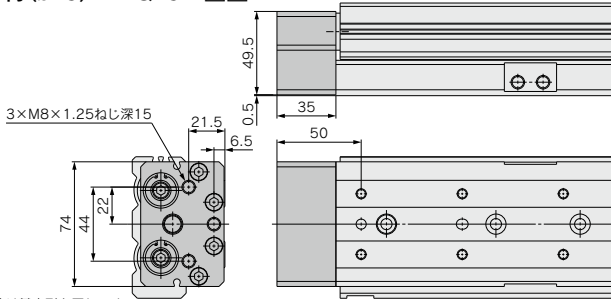
ストローク調整可能範囲  
(単位: mm)

前進端	後退端
35	35



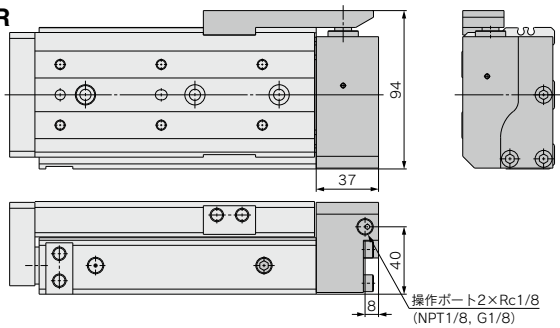
※その他の寸法は基本形と同じです。

バッファ付(φ25) **MXQ25L-□□F**



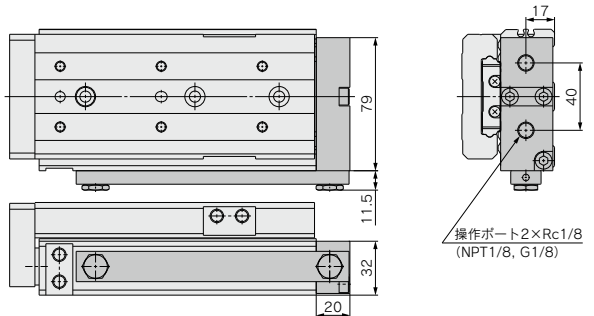
※その他の寸法は基本形と同じです。

エンドロック付(φ25) **MXQ25L-□□R**



※その他の寸法は基本形と同じです。

軸方向配管形(φ25) **MXQ25L-□□P**



※その他の寸法は基本形と同じです。

- MXH
- MXZ
- MXS
- MXQ□
- MXQ**
- MXF
- MXW
- MXJ
- MXJ-Z
- MPX
- MXY
- MTS

- D-□
- X□

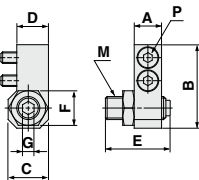
# MXQ Series

## アジャスタオプション外形寸法図

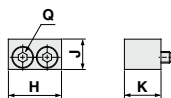
### ラバーストップパ(AS,AT)

#### 前進端

##### ボディ取付部



##### テーブル取付部



適用サイズ	型式	ストローク 調整範囲 mm	ボディ取付部								テーブル取付部					
			A	B	C	D	E	F	G	M	P <sup>※1)</sup>	H	J	K	Q <sup>※1)</sup>	
MXQ 6 (L)	MXQ-AS 6 (L)	5	6	19	8	7	16.5	26.5	7	2.5	M5×0.8	M2.5×6	12.5	6	8.3	M2.5×8
	MXQ-AS 6 (L)-X11	15														
MXQ 8 (L)	MXQ-AS 8 (L)	5	7	22	9	7.5	19.5	29.5	8	3	M6×1	M3×8	14.6	7	9.8	M3×10
	MXQ-AS 8 (L)-X11	15														
	MXQ-AS 8 (L)-X12	25														
MXQ12 (L)	MXQ-AS12 (L)	5	9.5	29	14	11	23.5	33.5	12	4	M8×1	M4×12	18.5	10.5	12.7	M4×12
	MXQ-AS12 (L)-X11	15														
	MXQ-AS12 (L)-X12	25														
MXQ16 (L)	MXQ-AS16 (L)	5	11	36	17	13.5	24.5	34.5	14	5	M10×1	M5×16	21	13	15	M5×16
	MXQ-AS16 (L)-X11	15														
	MXQ-AS16 (L)-X12	25														
MXQ20 (L)	MXQ-AS20 (L)	5	13	45	20	16	27.5	37.5	17	6	M12×1.25	M6×16	25	16	18	M6×16
	MXQ-AS20 (L)-X11	15														
	MXQ-AS20 (L)-X12	25														
MXQ25 (L)	MXQ-AS25 (L)	5	16	54	22	18	32.5	42.5	19	6	M14×1.5	M8×18	31	17	20	M8×18
	MXQ-AS25 (L)-X11	15														
	MXQ-AS25 (L)-X12	25														

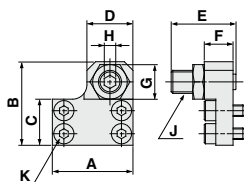
※1) 六角穴付ボルトの寸法です。

※2) 対称形も対応可能です。

型式表示方法はP.306をご参照ください。

外形寸法は標準形と同一です。

#### 後退端



適用サイズ	型式	ストローク 調整範囲 mm	A	B	C	D	E	F	G	H	J	K <sup>※1)</sup>
MXQ 6 (L)	MXQ-AT 6 (L)	5	17.5	19	10.5	8	16.5	6	7	2.5	M5×0.8	M2.5×6
	MXQ-AT 6 (L)-X11	15										
MXQ 8 (L)	MXQ-AT 8 (L)	5	21	22	12.5	10	19.5	8	8	3	M6×1	M3×8
	MXQ-AT 8 (L)-X11	15										
	MXQ-AT 8 (L)-X12	25										
MXQ12 (L)	MXQ-AT12 (L)	5	28	29	16	16	23.5	10	12	4	M8×1	M4×10
	MXQ-AT12 (L)-X11	15										
	MXQ-AT12 (L)-X12	25										
MXQ16 (L)	MXQ-AT16 (L)	5	33.5	35.5	20	17	24.5	12	14	5	M10×1	M5×12
	MXQ-AT16 (L)-X11	15										
	MXQ-AT16 (L)-X12	25										
MXQ20 (L)	MXQ-AT20 (L)	5	41	44.5	25	23	27.5	13	17	6	M12×1.25	M5×14
	MXQ-AT20 (L)-X11	15										
	MXQ-AT20 (L)-X12	25										
MXQ25 (L)	MXQ-AT25 (L)	5	49	53.5	31	28	32.5	15	19	6	M14×1.5	M6×18
	MXQ-AT25 (L)-X11	15										
	MXQ-AT25 (L)-X12	25										

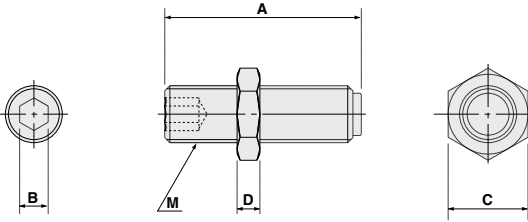
※1) 六角穴付ボルトの寸法です。

※2) 対称形も対応可能です。

型式表示方法はP.306をご参照ください。

外形寸法は標準形と同一です。

アジャストボルトAss'y/ラバーストップバ外形寸法図



適用サイズ	型式	ストローク 調整範囲 mm	A	B	C	D	M
MXQ 6 (L)	MXQ-A627	5	16.5	2.5	7	3.5	M5×0.8
	MXQ-A627-X11	15	26.5				
MXQ 8 (L)	MXQ-A827	5	19.5	3	8	4	M6×1
	MXQ-A827-X11	15	29.5				
	MXQ-A827-X12	25	39.5				
MXQ12 (L)	MXQ-A1227	5	23.5	4	12	4	M8×1
	MXQ-A1227-X11	15	33.5				
	MXQ-A1227-X12	25	43.5				
MXQ16 (L)	MXQ-A1627	5	24.5	5	14	4	M10×1
	MXQ-A1627-X11	15	34.5				
	MXQ-A1627-X12	25	44.5				
	MXQ-A2027	5	27.5				
MXQ20 (L)	MXQ-A2027-X11	15	37.5	6	17	5	M12×1.25
	MXQ-A2027-X12	25	47.5				
	MXQ-A2527	5	32.5				
MXQ25 (L)	MXQ-A2527-X11	15	42.5	6	19	6	M14×1.5
	MXQ-A2527-X12	25	52.5				

MXH

MXZ

MXS

MXQ□

MXQ

MXF

MXW

MXJ

MXJ-Z

MXP

MXY

MTS

アジャストボルトAss'y/ラバーストップバ型式表示方法

MXQ — A 12 27 — X11

● 適用シリンダ内径

6	φ6
8	φ8
12	φ12
16	φ16
20	φ20
25	φ25

● 調整範囲

無記号	5mm
-X11	15mm
-X12	25mm

※MXQ6シリーズには-X12(調整範囲: 25mm)はありません。  
 ※外形寸法図は上図をご参照ください。  
 ※対称形も同じです。

D-□

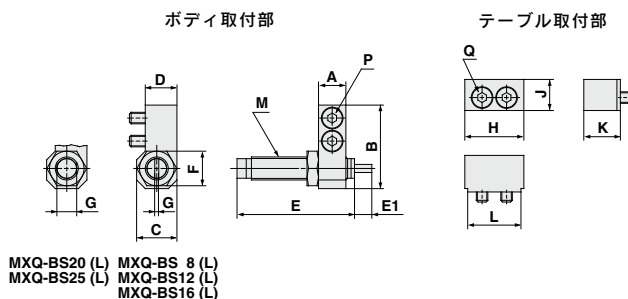
-X□

# MXQ Series

## アジャスタオプション外形寸法図

### ショックアブソーバ(BS,BT)

#### 前進端



適用サイズ	型式	ストローク調整範囲 mm	ボディ取付部									テーブル取付部					
			A	B	C	D	E	E1	F	G	M	P※1)	H	J	K	L	Q※1)
MXQ 8 (L)	MXQ-BS 8 (L)	20	7	24.5	14	12.5	40.8	5	12	1.4	M8×1	M3×12	16.6	8	12	14.6	M3×12
MXQ12 (L)	MXQ-BS12 (L)	18	9.5	29	14	11	40.8	6	12	1.4	M8×1	M4×12	20.5	11	13	18.5	M4×12
MXQ16 (L)	MXQ-BS16 (L)	22	11	36	17	13.5	46.7	7	14	1.4	M10×1	M5×16	23	13.5	16	21	M5×16
MXQ20 (L)	MXQ-BS20 (L)	35	13	46	22	17.5	67.3	11	19	12	M14×1.5	M6×18	27	17	22	25	M6×20
MXQ25 (L)	MXQ-BS25 (L)	35	16	54	22	18	67.3	12	19	12	M14×1.5	M8×18	33	19	22	31	M8×20

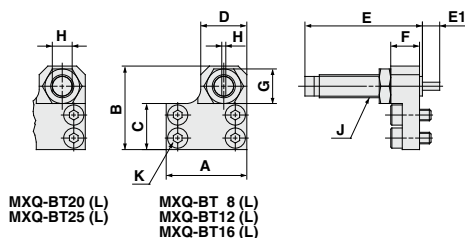
※1) 六角穴付ボルトの寸法です。

※2) 対称形も対応可能です。

型式表示方法はP.306をご参照ください。

外形寸法は標準形と同一です。

#### 後退端



適用サイズ	型式	ストローク調整範囲 mm	A	B	C	D	E	E1	F	G	H	J	K※1)
			MXQ 8 (L)	MXQ-BT 8 (L)	20	23	24.5	12.5	14	40.8	5	8	12
MXQ12 (L)	MXQ-BT12 (L)	18	28	29	16	16	40.8	6	10	12	1.4	M8×1	M4×10
MXQ16 (L)	MXQ-BT16 (L)	22	33.5	35.5	20	17	46.7	7	12	14	1.4	M10×1	M5×12
MXQ20 (L)	MXQ-BT20 (L)	35	43	46	26	25	67.3	11	13	19	12	M14×1.5	M5×14
MXQ25 (L)	MXQ-BT25 (L)	35	49	53.5	31	28	67.3	12	15	19	12	M14×1.5	M6×18

※1) 六角穴付ボルトの寸法です。

※2) 対称形も対応可能です。

型式表示方法はP.306をご参照ください。

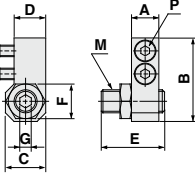
外形寸法は標準形と同一です。

アジャスタオプション外形寸法図

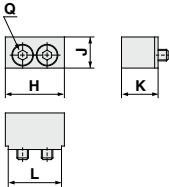
メタルストッパ(CS,CT)

前進端

ボディ取付部



テーブル取付部



適用サイズ	型式	ストローク調整範囲 mm	ボディ取付部							テーブル取付部							
			A	B	C	D	E	F	G	M	P※1)	H	J	K	L	Q※1)	
MXQ 6 (L)	MXQ-CS 6 (L)	5	6	19	8	7	15.5	25.5	7	2.5	M5×0.8	M2.5×6	14.5	7	8.3	12.5	M2.5×8
	MXQ-CS 6 (L)-X11	15															
MXQ 8 (L)	MXQ-CS 8 (L)	5	7	22	9	7.5	18	28	8	3	M6×1	M3×8	16.6	8	9.8	14.6	M3×10
	MXQ-CS 8 (L)-X11	15															
	MXQ-CS 8 (L)-X12	25															
MXQ12 (L)	MXQ-CS12 (L)	5	9.5	29	14	11	22	32	12	4	M8×1	M4×12	20.5	11	13	18.5	M4×12
	MXQ-CS12 (L)-X11	15															
	MXQ-CS12 (L)-X12	25															
MXQ16 (L)	MXQ-CS16 (L)	5	11	36	17	13.5	23	33	14	5	M10×1	M5×16	23	13.5	16	21	M5×16
	MXQ-CS16 (L)-X11	15															
	MXQ-CS16 (L)-X12	25															
MXQ20 (L)	MXQ-CS20 (L)	5	13	45	20	16	27	37	17	6	M12×1.25	M6×16	27	17	22	25	M6×20
	MXQ-CS20 (L)-X11	15															
	MXQ-CS20 (L)-X12	25															
MXQ25 (L)	MXQ-CS25 (L)	5	16	54	22	18	30	40	19	6	M14×1.5	M8×18	33	19	22	31	M8×20
	MXQ-CS25 (L)-X11	15															
	MXQ-CS25 (L)-X12	25															

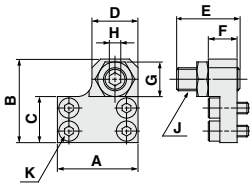
※1) 六角穴付ボルトの寸法です。

※2) 対称形も対応可能です。

型式表示方法はP.306をご参照ください。

外形寸法は標準形と同一です。

後退端



適用サイズ	型式	ストローク調整範囲 mm	A	B	C	D	E	F	G	H	J	K※1)
MXQ 6 (L)	MXQ-CT 6 (L)	5	17.5	19	10.5	8	15.5	6	7	2.5	M5×0.8	M2.5×6
	MXQ-CT 6 (L)-X11	15					25.5					
MXQ 8 (L)	MXQ-CT 8 (L)	5	21	22	12.5	10	18	8	8	3	M6×1	M3×8
	MXQ-CT 8 (L)-X11	15					28					
	MXQ-CT 8 (L)-X12	25					38					
MXQ12 (L)	MXQ-CT12 (L)	5	28	29	16	16	22	10	12	4	M8×1	M4×10
	MXQ-CT12 (L)-X11	15					32					
	MXQ-CT12 (L)-X12	25					42					
MXQ16 (L)	MXQ-CT16 (L)	5	33.5	35.5	20	17	23	12	14	5	M10×1	M5×12
	MXQ-CT16 (L)-X11	15					33					
	MXQ-CT16 (L)-X12	25					43					
MXQ20 (L)	MXQ-CT20 (L)	5	41	44.5	25	23	27	13	17	6	M12×1.25	M5×14
	MXQ-CT20 (L)-X11	15					37					
	MXQ-CT20 (L)-X12	25					47					
MXQ25 (L)	MXQ-CT25 (L)	5	49	53.5	31	28	30	15	19	6	M14×1.5	M6×18
	MXQ-CT25 (L)-X11	15					40					
	MXQ-CT25 (L)-X12	25					50					

※1) 六角穴付ボルトの寸法です。

※2) 対称形も対応可能です。

型式表示方法はP.306をご参照ください。

外形寸法は標準形と同一です。

MXH

MXZ

MXS

MX□

MXQ

MXF

MXW

MXJ

MXJ-Z

MXP

MXY

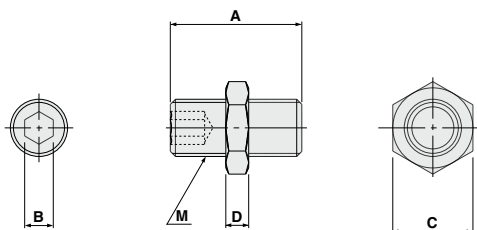
MTS

D-□

-X□

# MXQ Series

## アジャストボルトAss'y/メタルストツバ外形寸法図



適用サイズ	型式	ストローク 調整範囲 mm	A	B	C	D	M
MXQ 6 (L)	MXQ-A638	5	15.5	2.5	7	3.5	M5×0.8
	MXQ-A638-X11	15	25.5				
MXQ 8 (L)	MXQ-A838	5	18	3	8	4	M6×1
	MXQ-A838-X11	15	28				
	MXQ-A838-X12	25	38				
MXQ12 (L)	MXQ-A1238	5	22	4	12	4	M8×1
	MXQ-A1238-X11	15	32				
	MXQ-A1238-X12	25	42				
MXQ16 (L)	MXQ-A1638	5	23	5	14	4	M10×1
	MXQ-A1638-X11	15	33				
	MXQ-A1638-X12	25	43				
	MXQ-A2038	5	27				
MXQ20 (L)	MXQ-A2038-X11	15	37	6	17	5	M12×1.25
	MXQ-A2038-X12	25	47				
	MXQ-A2538	5	30				
MXQ25 (L)	MXQ-A2538-X11	15	40	6	19	6	M14×1.5
	MXQ-A2538-X12	25	50				

## アジャストボルトAss'y/メタルストツバ型式表示方法

MXQ — A 12 38 — X11

● 適用シリンダ内径

6	φ6
8	φ8
12	φ12
16	φ16
20	φ20
25	φ25

● 調整範囲

無記号	5mm
-X11	15mm
-X12	25mm

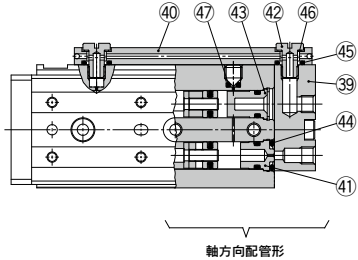
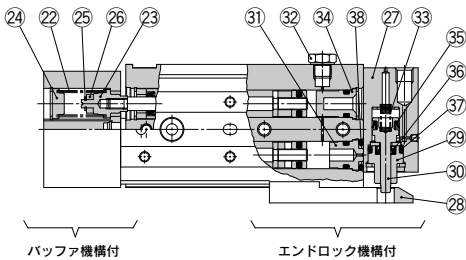
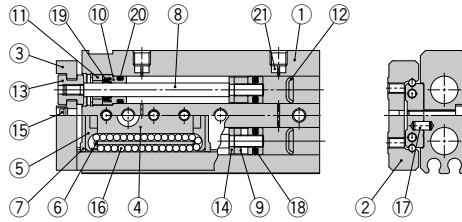
※MXQ6シリーズには-X12(調整範囲: 25mm)はありません。

※外形寸法図は上図をご参照ください。

※対称形も同じです。



構造図



構成部品

番号	部品名	材質	備考
1	ボディ	アルミニウム合金	硬質アルマイト処理
2	テーブル	焼入れ鋼	熱処理, 無電解ニッケルめっき
3	エンドプレート	アルミニウム合金	硬質アルマイト処理
4	ガイドブロック	焼入れ鋼	熱処理
5	カバー	合成樹脂	
6	リターンガイド	合成樹脂	
7	スクレーパ	ステンレス鋼, NBR	
8	ロッド	ステンレス鋼	
9	ピストンAss'y	—	片側マグネット付
10	ロッドカバー	アルミニウム合金	アルマイト処理
11	パッキンサポート	黄銅	無電解ニッケルめっき
12	ヘッドキャップ	アルミニウム合金	硬質アルマイト処
13	フローティングプッシュ	ステンレス鋼	
14	ロッドダンパ	ポリウレタン	
15	エンドダンパ	ポリウレタン	
16	鋼球	高炭素クロム軸受鋼	
17	平行ピン	ステンレス鋼	
18	ピストンパッキン	NBR	
19	ロッドパッキン	NBR	
20	Oリング	NBR	
21	オリフィス	合成樹脂	φ6~φ16 (基本形)のみ

バッファ付／構成部品

番号	部品名	材質	備考
22	エンドプレート	アルミニウム合金	硬質アルマイト処理
23	スプリングカラー	ステンレス鋼	
24	ヘッドキャップ	ステンレス鋼	
25	スプリング	ステンレス鋼	
26	マグネット	—	

交換部品／パッキンセット

シリンダ内径 (mm)	手配番号	内容
6	MXQ 6-PS	
8	MXQ 8-PS	上記番号
12	MXQ12-PS	の1セット
16	MXQ16-PS	18~20
20	MXQ20-PS	25
25	MXQ25-PS	

交換部品／エンドロック付パッキンセット

シリンダ内径 (mm)	手配番号	内容
8	MXQ 8R-PS	上記番号
12	MXQ12R-PS	18~20
16	MXQ16R-PS	20
20	MXQ20R-PS	25
25	MXQ25R-PS	

エンドロック付／構成部品

番号	部品名	材質	備考
27	ロック用ボディ	アルミニウム合金	硬質アルマイト処理
28	テーブルサポート	炭素鋼	特殊防錆処理
29	ロッドカバー	アルミニウム合金	
30	ピストンロッド	ステンレス鋼	
31	プッシュ	アルミニウム合金	クロメート処理
32	ブラグ	炭素鋼	ニッケルめっき
33	リターンスプリング	ステンレス鋼	
34	ヘッドキャップ	合成樹脂	
35	ピストンパッキン	NBR	
36	ロッドパッキン	NBR	
37	Oリング	NBR	
38	Oリング	NBR	

軸方向配管形／構成部品

番号	部品名	材質	備考
39	軸方向配管用プレート	アルミニウム合金	硬質アルマイト処理
40	パイプ	アルミニウム合金	硬質アルマイト処理
41	プッシュ	アルミニウム合金	クロメート処理
42	スタッド	黄銅	無電解ニッケルめっき
43	ヘッドキャップ	合成樹脂	
44	Oリング	NBR	
45	Oリング	NBR	
46	ガスケット	NBR, ステンレス鋼	
47	Oリング	NBR	

※ パッキンセットは、下表の各パッキンの番号が1セットとなっておりますので、各シリンダ内径の手配番号にて手配してください。

交換部品／軸方向配管形パッキンセット

シリンダ内径 (mm)	手配番号	内容
6	MXQ 6P-PS	上記番号の
8	MXQ 8P-PS	18~20, 44~47
12	MXQ12P-PS	のセット
16	MXQ16P-PS	上記番号の
20	MXQ20P-PS	18~20, 44~46
25	MXQ25P-PS	のセット

交換部品／グリースバック

塗布箇所	グリースバック品番
ガイド部	GR-S-010 (10g) GR-S-020 (20g)
シリンダ部	GR-L-005 (5g) GR-L-010 (10g)

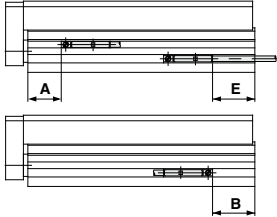
- MXH
- MXZ
- MXS
- MXQ□
- MXQ**
- MXF
- MXW
- MXJ
- MXJ-Z
- MXP
- MXY
- MTS

- D-□
- X-□

# MXQ Series

# オートスイッチ取付

## オートスイッチ/適正取付位置(ストロークエンド検出時)



### 有接点オートスイッチ：D-A90,D-A93,D-A96,D-A90V,D-A93V,D-A96V

型式	A	B												E											
		ストローク												ストローク											
		10	20	30	40	50	75	100	125	150	10	20	30	40	50	75	100	125	150						
MXQ6	6	5.5	5.5	5.5	5.5	13.5	13.5	—	—	—	—	—	—	3.5 (11)	3.5 (11)	3.5 (11)	11.5 (3)	11.5 (3)	—	—	—	—			
MXQ8	7.5	8	8	8	12	16	31	32	—	—	—	—	—	2.5 (3)	6 (15)	10 (25)	14 (35)	29 (75)	30 (75)	—	—	—			
MXQ12	11.5	24.5	14.5	14.5	21.5	21.5	40.5	40.5	—	—	—	—	—	22.5 (20)	12.5 (10)	12.5 (10)	19.5 (17)	19.5 (17)	39.5 (36)	38.5 (36)	—	—			
MXQ16	16.5	30.5	20.5	20.5	20.5	26.5	33.5	51.5	51.5	—	—	—	—	28.5 (26)	18.5 (16)	18.5 (16)	24.5 (22)	24.5 (22)	31.5 (29)	49.5 (47)	49.5 (47)	—			
MXQ20	19	43.5	33.5	23.5	23.5	31.5	39.5	71.5	74.5	77.5	—	—	—	41.5 (39)	31.5 (29)	31.5 (29)	41.5 (39)	41.5 (39)	69.5 (67)	69.5 (67)	72.5 (70)	75.5 (73)			
MXQ25	22	53.5	43.5	33.5	33.5	47.5	47.5	61.5	89.5	89.5	—	—	—	51.5 (49)	41.5 (39)	31.5 (29)	31.5 (29)	45.5 (43)	45.5 (43)	87.5 (85)	87.5 (85)	—			

( )内はD-A93の場合

### 無接点オートスイッチ：D-M9B,D-M9N,D-M9P,D-M9BW,D-M9NW,D-M9PW,D-M9□A

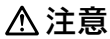
型式	A	B												E												E(D-M9□A)							
		ストローク												ストローク												ストローク							
		10	20	30	40	50	75	100	125	150	10	20	30	40	50	75	100	125	150	10	20	30	40	50	75	100	125	150					
MXQ6	10	9.5	9.5	9.5	17.5	17.5	—	—	—	—	—	—	—	—	—	—	—	—	—	—	—	—	—	—	—	—	—	—					
MXQ8	11.5	12	12	16	20	35	36	—	—	—	2	2	6	10	25	26	—	—	—	—	—	—	—	0	0	4	8	23	24	—	—		
MXQ12	15.5	28.5	18.5	18.5	25.5	25.5	44.5	44.5	—	—	18.5	8.5	8.5	15.5	15.5	34.5	34.5	—	—	—	—	—	—	16.5	6.5	6.5	13.5	13.5	32.5	32.5	—	—	
MXQ16	20.5	34.5	24.5	24.5	24.5	30.5	37.5	55.5	55.5	—	24.5	14.5	14.5	14.5	20.5	27.5	45.5	45.5	—	—	—	—	—	22.5	12.5	12.5	12.5	18.5	25.5	43.5	43.5	—	—
MXQ20	23	47.5	37.5	27.5	27.5	35.5	43.5	75.5	78.5	81.5	37.5	27.5	17.5	17.5	25.5	33.5	65.5	68.5	71.5	35.5	25.5	15.5	15.5	15.5	23.5	31.5	63.5	66.5	69.5	—	—		
MXQ25	27	56.5	46.5	36.5	36.5	50.5	50.5	64.5	92.5	92.5	46.5	36.5	26.5	26.5	40.5	40.5	54.5	82.5	82.5	44.5	34.5	24.5	24.5	38.5	38.5	38.5	52.5	80.5	80.5	—	—		

### 無接点オートスイッチ：D-M9BV,D-M9NV,D-M9PV,D-M9BWV,D-M9NWV,D-M9PWV,D-M9□AV

型式	A	B												E												E(D-M9□AV)							
		ストローク												ストローク												ストローク							
		10	20	30	40	50	75	100	125	150	10	20	30	40	50	75	100	125	150	10	20	30	40	50	75	100	125	150					
MXQ6	10	9.5	9.5	9.5	17.5	17.5	—	—	—	—	1.5	1.5	1.5	9.5	9.5	—	—	—	—	—	—	—	—	—	—	—	—	—	—	—	—	—	
MXQ8	11.5	12	12	16	20	35	36	—	—	—	4	4	8	12	27	28	—	—	—	—	—	—	—	2	2	6	10	25	26	—	—		
MXQ12	15.5	28.5	18.5	18.5	25.5	25.5	44.5	44.5	—	—	20.5	10.5	10.5	17.5	17.5	36.5	36.5	—	—	—	—	—	—	18.5	8.5	8.5	15.5	15.5	34.5	34.5	—	—	
MXQ16	20.5	34.5	24.5	24.5	24.5	30.5	37.5	55.5	55.5	—	26.5	16.5	16.5	16.5	22.5	29.5	47.5	47.5	—	—	—	—	—	24.5	14.5	14.5	14.5	20.5	27.5	45.5	45.5	—	—
MXQ20	23	47.5	37.5	27.5	27.5	35.5	43.5	75.5	78.5	81.5	39.5	29.5	19.5	19.5	27.5	35.5	67.5	70.5	73.5	37.5	27.5	17.5	17.5	17.5	25.5	33.5	65.5	68.5	71.5	—	—		
MXQ25	27	56.5	46.5	36.5	36.5	50.5	50.5	64.5	92.5	92.5	48.5	38.5	28.5	28.5	42.5	42.5	56.5	84.5	84.5	46.5	36.5	26.5	26.5	26.5	40.5	40.5	54.5	82.5	82.5	—	—		

注) 実際の設定においては、オートスイッチの作動状態をご確認のうえ、調整願います。

## オートスイッチ取付方法



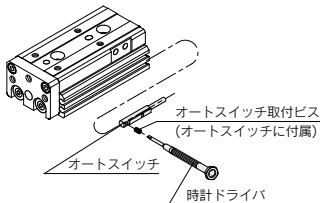
### オートスイッチ取付工具

・オートスイッチ取付ビス(オートスイッチに付属)を締付ける際には振り径5~6mm程度の時計ドライバを使用してください。

### 締付トルクについて

### オートスイッチ取付ビスの締付トルク (N・m)

オートスイッチ型式	締付トルク
D-A9□(V)	0.10~0.20
D-M9□(V)	—
D-M9□W(V)	0.05~0.15
D-M9□A(V)	0.05~0.10



## 動作範囲

### 動作範囲

(mm)

オートスイッチ型式	適用チューブ内径					
	6	8	12	16	20	25
D-A9、A9□V	4.5	5	6	7	8	9
D-M9□、M9□V	—	—	—	—	—	—
D-M9□W、M9□WV	2.5	2.5	3	4	4.5	5
D-M9□A、M9□AV	—	—	—	—	—	—

※応答を含めた目安であり、保証するものではありません。(ばらつき±30%程度)  
周囲の環境により大きく変化する場合があります。

型式表示方法に記載の適用オートスイッチ以外にも下記オートスイッチの取付けが可能です。

※ノーマルローズ(NC=b接点)無接点オートスイッチ(D-M9□E(V)型)および無接点オートスイッチD-F8型もありますので、詳細はP.1307、1308をご参照ください。

## 1 PTFEグリース仕様 表示記号 -X7

MXQ 標準型式表示方法を表示 **- X7**  
 ↓ PTFEグリース仕様

グリース塗布箇所すべてにPTFEグリースを使用。

注) ショックアブソーバ付を選択された場合、  
 ショックアブソーバ部のグリースは標準グリースです。

### 仕様

形式	PTFEグリース仕様
チューブ内径(mm)	6, 8, 12, 16, 20, 25

※上記以外の仕様および外形寸法は標準形と同一です。

### ⚠ 警告

#### 使用上のご注意

本シリンダに使用しているグリースが手に付着した状態でタバコ等を取りますと、有害なガスを発生し人体に損害を与えてしまう恐れがありますのでご注意ください。

## 2 食品機械用グリース仕様 表示記号 -X9

MXQ 標準型式表示方法を表示 **- X9**  
 ↓ 食品機械用グリース仕様

グリース塗布箇所すべてに食品機械用グリースを使用。

注) ショックアブソーバ付を選択された場合、  
 ショックアブソーバ部のグリースは標準グリースです。

### 仕様

形式	食品機械用グリース (NSF-H1 認証品) アルミニウム複合石けん基グリース
チューブ内径(mm)	6, 8, 12, 16, 20, 25

※上記以外の仕様および外形寸法は標準形と同一です。

### ⚠ 注意

- ① 食品と接触する環境では使用できません。
- ② 水や洗浄剤、薬液が飛散する環境では使用できません。

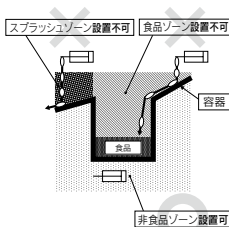
<設置不可>

食品ゾーン… 食品が直接シリンダ部品に接触し、その食品が商品として扱われる環境。

スプラッシュゾーン… 食品が直接シリンダ部品に接触する場合もあるが、接触した食品は商品として使用されない環境。

<設置可>

非食品ゾーン… 食品とは接触しない環境。



## 3 メタルストッパボルト熱処理仕様 (調整範囲:5mm) 表示記号 -X16

MXQ 標準型式表示方法を表示 **- X16**  
 ↓ メタルストッパボルト熱処理仕様

メタルストッパの磨耗を減少させるため、ストローク調整ねじに熱処理を行ったクロムモリブデン鋼 (SCM435) を使用しています。

### 仕様

形式	メタルストッパボルト熱処理仕様
チューブ内径(mm)	6, 8, 12, 16, 20, 25
使用ピストン速度	50~200mm/s
クッション	なし
ストローク調整範囲	0~5mm

※上記以外の仕様および外形寸法は標準形と同一です。

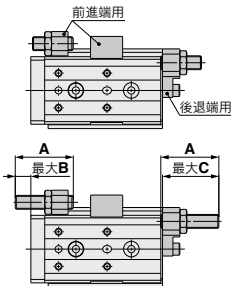
## 4 メタルストッパボルト熱処理仕様 (調整範囲:15mm) 表示記号 -X17

MXQ 標準型式表示方法を表示 **- X17**  
 ↓ メタルストッパボルト熱処理仕様 (調整範囲:15mm)

メタルストッパの磨耗を減少させるため、ストローク調整ねじに熱処理を行ったクロムモリブデン鋼 (SCM435) を使用しています。

アジャストボルトを長くしてストローク調整範囲を標準の5mmから15mmに変更。

### 外形寸法図



型式	A	B	C
MXQ6(L)	25.5	10	24.5
MXQ8(L)	28	9.5	27
MXQ12(L)	32	8.5	31
MXQ16(L)	33	6	32
MXQ20(L)	37	4	36
MXQ25(L)	40	1	39

## 5 メタルストッパボルト熱処理仕様 (調整範囲: 25mm) **-X18**

表示記号

MXQ 標準型式表示方法を表示 **- X18**

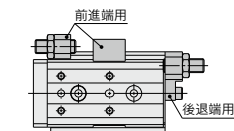
メタルストッパボルト  
熱処理仕様  
(調整範囲: 25mm)

※MXQ6には-X18はありません。

メタルストッパの磨耗を減少させるため、ストローク調整ねじに熱処理を行ったクロムモリブデン鋼 (SCM435) を使用しています。

アジャストボルトを長くしてストローク調整範囲を標準の5mmから25mmに変更。

### 外形寸法図



型式	A	B	C
MXQ8 (L)	38	19.5	37
MXQ12 (L)	42	18.5	41
MXQ16 (L)	43	16	42
MXQ20 (L)	47	14	46
MXQ25 (L)	50	11	49

## 6 オートスイッチ用マグネット内蔵不可品 **-X33**

表示記号

MXQ 標準型式表示方法を表示 **- X33**

オートスイッチ用マグネット内蔵不可品

オートスイッチ用マグネット内蔵不可タイプ。

### 仕様

形式	オートスイッチ用マグネット内蔵不可品
チューブ内径 (mm)	6, 8, 12, 16, 20, 25
オートスイッチ	取付不可

※上記以外の仕様および外形寸法は標準形と同一です。

## 7 パッキン類フッ素ゴム仕様 **-X39**

表示記号

MXQ 標準型式表示方法を表示 **- X39**

パッキン類フッ素ゴム仕様

ピストンパッキン、ロッドパッキン、Oリング、スクレーパ (ゴムライニング部) の材質をフッ素ゴムに変更。

### 仕様

形式	パッキン類フッ素ゴム仕様
チューブ内径 (mm)	6, 8, 12, 16, 20, 25
パッキン類の材質	フッ素ゴム

※上記以外の仕様および外形寸法は標準形と同一です。

## 8 ガイド部防錆仕様 **-X42**

表示記号

MXQ 標準型式表示方法を表示 **- X42**

ガイド部防錆仕様

テーブル、ガイドブロックに防錆処理を施してあります。

### 仕様

形式	ガイド部防錆仕様
チューブ内径 (mm)	6, 8, 12, 16, 20, 25
表面処理	特殊防錆処理※2

※1 上記以外の仕様および外形寸法は標準形と同一です。

※2 特殊防錆処理により、テーブル、ガイドブロックが黒色になります。

## 9 アジャストボルトロング仕様 (調整範囲: 15mm) **-X11**

表示記号

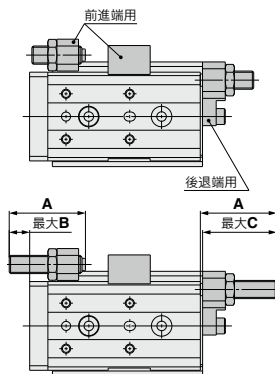
MXQ 標準型式表示方法を表示 **- X11**

アジャストボルトロング仕様  
(調整範囲 15mm)

※ショックアブソーバ付き (BS, BT, B) には-X11はありません。

アジャストボルトを長くしてストローク調整範囲を標準の5mmから15mmに変更。

### 外形寸法図



ラバーストッパ (AS, AT, A) (mm)	メタルストッパ (CS, CT, C) (mm)						
型式	型式	A	B	C	A	B	C
MXQ6 (L)	MXQ6 (L)	26.5	10	25.5	25.5	10	24.5
MXQ8 (L)	MXQ8 (L)	29.5	10	28.5	28	9.5	27
MXQ12 (L)	MXQ12 (L)	33.5	9	32.5	32	8.5	31
MXQ16 (L)	MXQ16 (L)	34.5	6.5	33.5	33	6	32
MXQ20 (L)	MXQ20 (L)	37.5	3.5	36.5	37	4	36
MXQ25 (L)	MXQ25 (L)	42.5	2.5	41.5	40	1	39

**10** アジャストボルトロング仕様(調整範囲:25mm) **-X12** 表示記号

MXQ 標準型式表示方法を表示 **-X12**

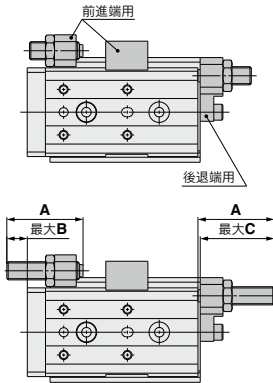
- アジャストボルトロング仕様 (調整範囲25mm)

※MXQ6には-X12はありません。

※ショックアブソーバ付き(BS, BT, B)には-X12はありません。

アジャストボルトを長くしてストローク調整範囲を標準の5mmから25mmに変更。

**外形寸法図**



ラバーストップバ(A, AS, AT, A) (mm)

型式	A	B	C
MXQ8(L)	39.5	20	38.5
MXQ12(L)	43.5	19	42.5
MXQ16(L)	44.5	16.5	43.5
MXQ20(L)	47.5	13.5	46.5
MXQ25(L)	52.5	12.5	51.5

メタルストップバ(CS, CT, C) (mm)

型式	A	B	C
MXQ8(L)	38	19.5	37
MXQ12(L)	42	18.5	41
MXQ16(L)	43	16	42
MXQ20(L)	47	14	46
MXQ25(L)	50	11	49

- MXH
- MXZ
- MXS
- MXQ□
- MXQ**
- MXF
- MXW
- MXJ
- MXJ-Z
- MXP
- MXY
- MTS

- D-□
- X□



# MXQ Series / 製品個別注意事項①

ご使用前に必ずお読みください。

安全上のご注意につきましてはP.8、アクチュエータ/共通注意事項、オートスイッチ/  
共通注意事項につきましてはP.9～18をご確認ください。

## 選定

### △注意

- ① 負荷は使用限界を超えない範囲でご使用ください。

最大積載質量、許容モーメントから機種選定を行ってください。詳細方法につきましてはP.302、303機種選定方法をご参照ください。使用限界外で使用されますと、ガイド部のガタの発生、精度の悪化など寿命に悪影響を及ぼす原因となります。

- ② 外部ストッパによる中間停止を行う場合には、飛出しを起こさないようにしてください。

飛出しが生じると破損の原因となります。外部ストッパで中間停止させ、さらに前進させる場合は、一旦、圧力供給してテーブルを瞬逆に戻した後、中間ストッパを引っ込め、その後、逆ポートに圧力供給してテーブルを動作させてください。

- ③ 過大な外力や衝撃力の作用するようなご使用はしないでください。

故障の原因となります。

## 取付け

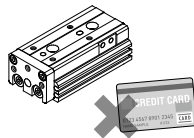
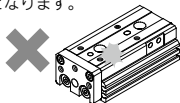
### △注意

- ① ボディ、テーブル、エンドプレートの取付面には打痕、傷などを付けしないでください。

取付面の平面度が悪くなり、ガイド部のガタの発生、摺動抵抗の増加などの原因となります。

- ② テーブル、ガイドブロックの転送面には打痕、傷などを付けしないでください。

ガタの発生、摺動抵抗の増加などの原因となります。



- ⑧ テーブル部にマグネットを付けしないでください。

テーブルは磁性体でできているので磁石等を付けると磁化されてしまい、オートスイッチ等の誤作動の原因となります。

## 取付け

- ③ ワーク取付の際には、強い衝撃や過大なモーメントをかけないでください。

許容モーメント以上の外力が働くと、ガイド部のガタの発生、摺動抵抗の増加などの原因となります。

- ④ 取付面の平面度は0.02mm以下にしてください。

本体に取付けるワーク、ベースなどの平面度が悪いと、ガイド部のガタの発生や摺動抵抗の増加の原因となります。

- ⑤ 外部に支持・案内機構をもつ負荷との接続には、適切な接続方法を選定のうえ、十分な芯出し作業を行ってください。

- ⑥ 本体の作動中は手など近付けないようにしてください。

アジャスタに挟まれる場合があります。作動中に近付くことがある場合には、カバーを設けるなどの対策が必要です。

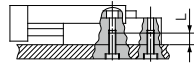
- ⑦ マグネットに影響されるものは近付けないでください。

本体にはマグネットが内蔵されていますので、磁気ディスク、磁気カード、磁気テープなどは近付けないでください。データが消去されてしまうことがあります。

- ⑨ 本体の取付時のねじの締付けは、適切な長さのねじを用い、最大締付トルク以下で適正に締付けてください。

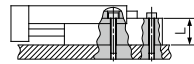
制限範囲以上の値による締付けは作動不良の原因となり、締付け不足は位置のずれや落下の原因となります。

### 1. 横取付形(ボディタイプ)



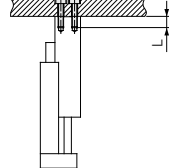
機種	使用ボルト	最大締付トルク N・m	最大ねじ込み 深さ(Lmm)
MXQ 6(L)	M4×0.7	2.1	8
MXQ 8(L)	M4×0.7	2.1	8
MXQ12(L)	M5×0.8	4.4	10
MXQ16(L)	M6×1	7.4	12
MXQ20(L)	M6×1	7.4	12
MXQ25(L)	M8×1.25	18.0	16

### 2. 横取付形(通し穴使用)



機種	使用ボルト	最大締付トルク N・m	Lmm
MXQ 6(L)	M3×0.5	1.2	10.5
MXQ 8(L)	M3×0.5	1.2	12.5
MXQ12(L)	M4×0.7	2.8	16
MXQ16(L)	M5×0.8	5.7	21
MXQ20(L)	M5×0.8	5.7	26
MXQ25(L)	M6×1	10.0	32

### 3. 縦取付形(ボディタイプ)



機種	使用ボルト	最大締付トルク N・m	最大ねじ込み 深さ(Lmm)
MXQ 6(L)	M2.5×0.45	0.5	4
MXQ 8(L)	M3×0.5	0.9	4
MXQ12(L)	M4×0.7	2.1	6
MXQ16(L)	M5×0.8	4.4	7
MXQ20(L)	M5×0.8	4.4	8
MXQ25(L)	M6×1	7.4	10



# MXQ Series / 製品個別注意事項②

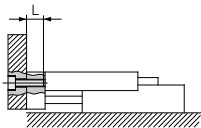
ご使用前に必ずお読みください。

安全上のご注意につきましてはP.8、アクチュエータ/共通注意事項、オートスイッチ/  
共通注意事項につきましてはP.9~18をご確認ください。

## 取付け

### ⚠ 注意

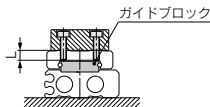
#### 1. 前面取付形



⚠ 注意 ボルトが長いとテーブルに当たり作動不良などの原因となります。

機種	使用ボルト	最大締付トルク N・m	最大ねじ込み深さ(Lmm)
MXQ 6(L)	M3×0.5	0.9	4.5
MXQ 8(L)	M4×0.7	2.1	5.5
MXQ12(L)	M5×0.8	4.4	7.5
MXQ16(L)	M6×1	7.4	9.5
MXQ20(L)	M6×1	7.4	12.5
MXQ25(L)	M8×1.25	18.0	14.5

#### 2. 上面取付形



⚠ 注意 ボルトが長いとガイドブロックに当たり作動不良などの原因となります。

機種	使用ボルト	最大締付トルク N・m	最大ねじ込み深さ(Lmm)
MXQ 6(L)	M3×0.5	1.2	3.5
MXQ 8(L)	M3×0.5	1.2	4.3
MXQ12(L)	M4×0.7	2.8	5.5
MXQ16(L)	M5×0.8	5.7	6.5
MXQ20(L)	M5×0.8	5.7	9
MXQ25(L)	M6×1	10.0	11

- ⑩ テーブルの位置決め穴およびボテの底面の位置決め穴は同一センターではありません。同一製品のメンテナンス等による取外し後の再取付時にご使用ください。

## 使用環境

### ⚠ 注意

- ① 切削油などの液体が直接かかる環境では使用しないでください。

切削油、クーラント液、オイルミストなどが本体にかかる環境での使用はガタの発生、摺動抵抗の増加、エア漏れなどの原因となります。

- ② 粉塵、塵埃、切粉、スパッタなどの異物が直接かかる環境では使用しないでください。

ガタの発生、摺動抵抗の増加、エア漏れなどの原因となります。このような環境での使用は当社にご確認ください。

- ③ 直射日光の当たる場所では、日光を遮断してください。

- ④ 周囲に熱源がある場合は遮断してください。

周囲に熱源がある場合は、輻射熱により製品の温度が上昇して使用温度範囲を超える場合がありますので、カバーなどで遮断してください。

- ⑤ 振動または衝撃が起こる場所では使用しないでください。

破壊や作動不良の原因となりますので、このような環境下での使用は当社にご確認ください。

- ⑥ リニアガイド部の耐食性にはご注意ください。

特に結露等で水滴が付着するような環境では錆が発生する場合があります。

## アジャスタオプション取扱い上のご注意

### ストロークアジャスタ

### ⚠ 注意

- ① 専用アジャストボルト以外のボルトに交換しないでください。

衝撃力等により、ガタの発生・破損などの原因となります。

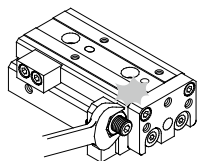
- ② ロックナットの締付トルクは下表に従ってください。

締付け不良は位置決め精度低下の原因となります。

型式	締付トルクN・m
MXQ 6(L)	3.0
MXQ 8(L)	5.0
MXQ12(L)	12.5
MXQ16(L)	25.0
MXQ20(L)	43.0
MXQ25(L)	69.0

- ③ ストロークアジャスタの調整の際、スパナなどをテーブルに当てぬよう、ご注意ください。

ガタの原因となります。



MXH

MXZ

MXS

MXQ□

MXQ

MXF

MXW

MXJ

MXJ-Z

MXP

MXY

MTS

D-□

-X□



# MXQ Series / 製品個別注意事項③

ご使用前に必ずお読みください。

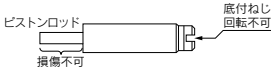
安全上のご注意につきましてはP.8、アクチュエータ/共通注意事項、オートスイッチ/共通注意事項につきましてはP.9～18をご確認ください。

## アジャスタオプション取扱い上のご注意

### ショックアブソーバ付

#### ⚠ 注意

- ①ショックアブソーバのボディ底付ねじは絶対に回さないでください。  
調整用のねじではありません。油漏れの原因となります。
- ②ショックアブソーバのピストンロッドの摺動面には傷を付けないでください。  
耐久性の低下、復帰不良の原因となります。



- ③ショックアブソーバのロックナットの締付トルクは下表に従ってください。

型式	締付トルクN・m
MXQ 8(L) MXQ12(L)	1.67
MXQ16(L)	3.14
MXQ20(L) MXQ25(L)	10.8

## ショックアブソーバの寿命および交換時期

#### ⚠ 注意

- ①カタログ仕様範囲内における使用可能な作動回数は以下を目安としてください。

120万回 RB08□□

200万回 RB10□□～RB14□□

注) 寿命回数(適切な交換時期)は常温(20～25℃)時の値です。  
温度条件などにより異なる場合がありますので、上記作動回数以内でも交換が必要になる場合があります。

適用サイズ	ショックアブソーバ型式
MXQ 8(L)	RB0805N
MXQ12(L)	RB0806N
MXQ16(L)	RB1007N
MXQ20(L)	RB1411N
MXQ25(L)	RB1412N

## アジャスタオプション取付け上のご注意

### ラバーストツパ

#### ⚠ 注意

- ①機種によってはボディ取付ボルトとテーブル取付ボルトの長さが異なりますのでご注意ください。  
前進端ラバーストツパ(AS)のMXQ6, 8はボディ取付部とテーブル取付部の六角穴付ボルトの長さが異なりますので、取付には十分注意願います。  
長さを間違えて組立てるとガタおよび作動不良の原因となります。
- ②取付ボルトの締付トルクは下表に従ってください。  
締付け不良は位置決め精度低下および作動不良の原因となります。

型式	前進端ラバーストツパ(AS)				後退端ラバーストツパ(AT)	
	ボディ取付部		テーブル取付部		ねじサイズ	締付トルク(N・m)
	ねじサイズ	締付トルク(N・m)	ねじサイズ	締付トルク(N・m)		
MXQ 6(L)	M2.5×6	0.5	M2.5×8	0.5	M2.5×6	0.5
MXQ 8(L)	M3×8	0.9	M3×10	0.9	M3×8	0.9
MXQ12(L)	M4×12	2.1	M4×12	2.1	M4×10	2.1
MXQ16(L)	M5×16	4.4	M5×16	4.4	M5×12	4.4
MXQ20(L)	M6×16	7.0	M6×16	7.0	M5×14	4.4
MXQ25(L)	M8×18	18.0	M8×18	18.0	M6×18	7.0

### ショックアブソーバ

#### ⚠ 注意

- ①機種によってはボディ取付ボルトとテーブル取付ボルトの長さが異なりますのでご注意ください。  
前進端ショックアブソーバ(BS)のMXQ20, 25はボディ取付部とテーブル取付部の六角穴付ボルトの長さが異なりますので、取付には十分注意願います。  
長さを間違えて組立てるとガタおよび作動不良の原因となります。
- ②取付ボルトの締付トルクは下表に従ってください。  
締付け不良は位置決め精度低下および作動不良の原因となります。

型式	前進端ショックアブソーバ(BS)				後退端ショックアブソーバ(BT)	
	ボディ取付部		テーブル取付部		ねじサイズ	締付トルク(N・m)
	ねじサイズ	締付トルク(N・m)	ねじサイズ	締付トルク(N・m)		
MXQ 8(L)	M3×12	0.9	M3×12	0.9	M3×8	0.9
MXQ12(L)	M4×12	2.1	M4×12	2.1	M4×10	2.1
MXQ16(L)	M5×16	4.4	M5×16	4.4	M5×12	4.4
MXQ20(L)	M6×18	7.0	M6×20	7.0	M5×14	4.4
MXQ25(L)	M8×18	18.0	M8×20	18.0	M6×18	7.0

### メタルストツパ

#### ⚠ 注意

- ①機種によってはボディ取付ボルトとテーブル取付ボルトの長さが異なりますのでご注意ください。  
前進端メタルストツパ(CS)のMXQ6, 8, 20, 25はボディ取付部とテーブル取付部の六角穴付ボルトの長さが異なりますので、取付には十分注意願います。  
長さを間違えて組立てるとガタおよび作動不良の原因となります。
- ②取付ボルトの締付トルクは下表に従ってください。  
締付け不良は位置決め精度低下および作動不良の原因となります。

型式	前進端メタルストツパ(CS)				後退端メタルストツパ(CT)	
	ボディ取付部		テーブル取付部		ねじサイズ	締付トルク(N・m)
	ねじサイズ	締付トルク(N・m)	ねじサイズ	締付トルク(N・m)		
MXQ 6(L)	M2.5×6	0.5	M2.5×8	0.5	M2.5×6	0.5
MXQ 8(L)	M3×8	0.9	M3×10	0.9	M3×8	0.9
MXQ12(L)	M4×12	2.1	M4×12	2.1	M4×10	2.1
MXQ16(L)	M5×16	4.4	M5×16	4.4	M5×12	4.4
MXQ20(L)	M6×16	7.0	M6×20	7.0	M5×14	4.4
MXQ25(L)	M8×18	18.0	M8×20	18.0	M6×18	7.0





# MXQ Series / 製品個別注意事項④

ご使用前に必ずお読みください。  
安全上のご注意につきましてはP.8、アクチュエータ／共通注意事項、オートスイッチ／  
共通注意事項につきましてはP.9～18をご確認ください。

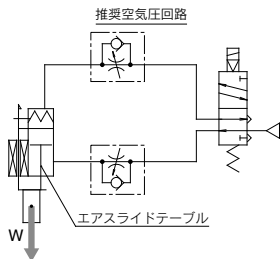
## 機能オプション取扱い上のご注意

### エンドロック付

#### ⚠ 注意

- ①電磁弁は2ポジション4・5ポートのバルブをご使用ください。

エキゾーストセンタの3ポジションバルブなど両ポートとも排気されるような制御回路では作動不良の原因となることがあります。



- ②シリンダには必ずメータアウトのスピードコントローラを接続してください。

メータイン制御やスピードコントローラなしで使用されますと作動不良の原因となることがあります。

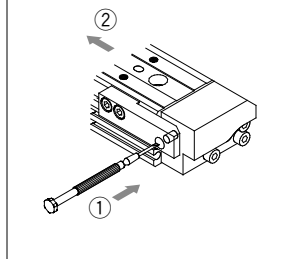
- ③エンドロックのマニュアル解除を行う時は必ず圧力を抜いて行ってください。

圧力が残っている状態で解除を行うと思わぬ飛出によりワークなどを破損する原因となることがあります。

#### エンドロックのマニュアル解除方法

※必ず圧力がないことを確認してから作業を始めてください。

- ①ロックピストンを押し下げる。
- ②テーブルを前方へスライドさせる。

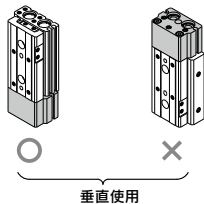


### バッファ機構付

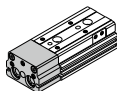
#### ⚠ 注意

- ①下記の姿勢にてご使用ください。

水平使用の場合、負荷・速度によっては作動時にバッファがストロークし、オートスイッチが作動することがありますので、負荷に応じた速度に調整してください。

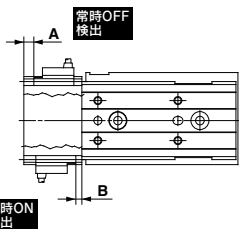


垂直使用



水平使用

- ②バッファ機構オートスイッチ：ストロークエンド検出時の適正取付位置は下表をご参照ください。



※負荷、速度に応じてスイッチの位置を調整ください。

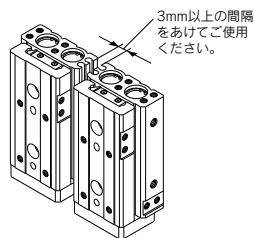
(単位: mm)

機種	A	B
MXQ 6(L)	2	3
MXQ 8(L)	2.5	
MXQ12(L)	4	
MXQ16(L)	5	
MXQ20(L)	5.5	
MXQ25(L)	10	

## 対称形の取扱い上のご注意

#### ⚠ 注意

- ①標準形と対称形を並べる場合には3mm以上の間隔を取ってください。間隔が少ないとオートスイッチ誤作動の原因となります。



3mm以上の間隔をあけてご使用ください。

## その他

#### ⚠ 警告

- ①エンドプレートとボディの間に手や指を入れないでください。引き込み時にエンドプレートとボディの間で手や指を挟む可能性がありますので、絶対に手や指を入れないでください。手や指を挟まれた場合、人体に傷害を与える恐れがあります。
- ②本製品のシリンダ部に使用しているグリースが手に付着した状態でタバコ等を吸いますと、有害なガスを発生し人体に傷害を与えてしまうおそれがありますのでご注意ください。

#### ⚠ 注意

- ①分解および改造を行わないでください。
- ②定速性について

本製品仕様欄表記の使用ピストン速度は、平均速度を示すもので負荷抵抗の変化や圧力変動などの使用環境条件により、ストローク途中での微小な速度変化が生じる場合があります。特に、低速領域にてストローク途中での安定した作動が必要な場合はご使用条件に対応したご提案も可能ですので当社へご確認ください。

MXH

MXZ

MXS

MXQ□

MXQ

MXF

MXW

MXJ

MXJ-Z

MXP

MXY

MTS

D-□

-X□