

薄形シリンダ／ガイドロッド形

CQM Series

φ12, φ16, φ20, φ25, φ32, φ40, φ50, φ63, φ80, φ100



耐横荷重
2~4倍
※薄形シリンダ
CQシリーズとの比較。

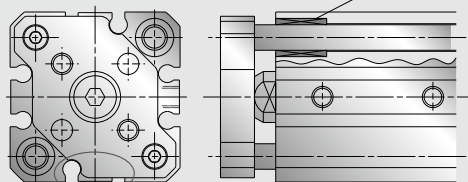
不回転精度
±0.2°以下
詳細は、P.1062を
ご確認ください。

ガイドロッド

負荷の直接取付が可能

取付寸法はCQS,
CQ2シリーズと互換あり

外形図



プレートが引き込んだ状態でも
オートスイッチ脱着可能

バリエーション

シリーズ	チューブ内径 (mm)	標準ストローク (mm)										クッション				
		5	10	15	20	25	30	35	40	45	50		75	100		
CQM	12,16	●	●	●	●	●	●	●	●	●	●	●	●	●	●	ラバー クッション
	20,25	●	●	●	●	●	●	●	●	●	●	●	●	●	●	
	32,40	●	●	●	●	●	●	●	●	●	●	●	●	●	●	
	50,63,80,100	●	●	●	●	●	●	●	●	●	●	●	●	●	●	

CUJ

CU

CQS

JCQ

CQ2

RQ

CQM

CQU

MU

D-□

-X□

技術
資料

薄形シリンダ／ガイドロッド形

CQM Series

φ12, φ16, φ20, φ25, φ32, φ40, φ50, φ63, φ80, φ100

型式表示方法

CQM B 20 - 15

オートスイッチ付 CDQM B 20 - 15 - M9BW

オートスイッチ付 (磁石内蔵)

取付支持金具

B	通し穴(標準)
A	両端タップ(φ32~φ100)

注1) φ12~25はBタイプ(通し穴)とAタイプ(両端タップ)の共通ボディとなるため型式表示はBタイプのみとなります。

注2) シリンダ取付ボルトは付属されません。P.1064, 1065(CQM用取付ボルト)より別途手配ください。

注3) その他確の取付につきましては当社にご確認ください。

オートスイッチ

無記号	2ヶ付
S	1ヶ付
n	nヶ付

オートスイッチ追記号

オートスイッチ

無記号	オートスイッチなし
-----	-----------

※適用オートスイッチ品番は下表よりご選定ください。

シリンダストローク(mm)

標準ストロークおよび中間ストロークにつきましてはP.1061をご確認ください。

ポートねじの種類

無記号	Mねじ	φ12~φ25
	Rc	
TN	NPT	φ32~φ100
TF	G	

注) φ32のオートスイッチなしの5ストロークは、Mねじとなります。手配の際は無記号となります。

チューブ内径

12	12mm	40	40mm
16	16mm	50	50mm
20	20mm	63	63mm
25	25mm	80	80mm
32	32mm	100	100mm

磁石内蔵シリンダの型式

磁石内蔵でオートスイッチなしの場合、オートスイッチの種類を表示記号は無記号になります。

(例) CDQMB32-10

適用オートスイッチ / オートスイッチ単体の詳細仕様は、P.1271~1365をご確認ください。

種類	特殊機能	リード線 取出し	表示 灯	配線(出力)	負荷電圧		オートスイッチ品番		リード線長さ(m)					パワー コネクタ	適用負荷		
					DC	AC	縦取出し		0.5 (無記号)	1 (M)	3 (L)	5 (Z)	なし (N)				
							φ12~φ25	φ32~φ100								φ12~φ25	φ32~φ100
無接点 オートスイッチ	—	グロ メット	有	3線(NPN)	24V	5V, 12V	—	M9NV	M9N	●	●	●	○	○	IC回路		
				3線(PNP)				M9PV	M9P	●	●	●	○	○			
		2線	—	—	—	—	—	—	—	—	—	—	—				
		—	J79C	—	—	—	—	—	—	—	—	—					
	診断表示(2色表示)	有	グロ メット	有	3線(NPN)	24V	5V, 12V	—	M9NVW	M9NW	●	●	●	○	○	IC回路	
					3線(PNP)				M9PWW	M9PW	●	●	●	○	○		
		2線	—	—	—	—	—	—	—	—	—	—	—				
		グロ メット	有	3線(NPN)	24V	5V, 12V	—	—	*M9NAV	*M9NA	○	○	●	○	○	IC回路	
		3線(PNP)		*M9PAV					*M9PA	○	○	●	○	○			
		2線		*M9BAV					*M9BA	○	○	○	○	○	○		
4線	—	—		F79F					●	●	●	○	○				
診断出力付(2色表示)	有	グロ メット	有	2線	24V	5V,12V	—	—	—	—	—	—	—	IC回路			
耐強磁界(2色表示)				2線(無極性)				—	—	*P4DW	●	●	●		○	○	
有接点 オートスイッチ	—	グロ メット	有	3線 (NPN相当)	24V	5V	—	A96V	A96	●	—	●	—	—	IC回路		
				—				200V	—	A72	—	A72H	●	—		●	—
		コネクタ	有	有	有	2線	24V	5V,12V	100V以下	*A93V	A93	●	●	●	○	○	IC回路
										A90V	A90	●	—	●	○	○	
										A73C	—	●	—	●	○	○	
										A80C	—	●	—	●	○	○	
										A79W	—	●	—	●	○	○	

※1 耐水性向上タイプのオートスイッチは、上記型式の製品に取付可能ですが、それにより製品の耐水性能を保証するものではありません。

※2 上記型式での耐水性向上製品につきましては当社へご確認ください。

※3 リード線長さ1mタイプは、D-A93のみの対応となります。

※4 リード線長さ記号 0.5m.....無記号 (例) M9NW

1m.....M (例) M9NWM

3m.....L (例) M9NWL

5m.....Z (例) M9NWZ

なし.....N (例) J79CN

※5 印の無接点オートスイッチは受注生産となります。

※6 D-P4DWL型は、φ40~φ100までの対応となります。

※7 D-P4DW型のみ、組付出荷となります。

※8 上記掲載機種以外にも、適用可能なオートスイッチがありますので詳細は、P.1071をご確認ください。

※9 プリワイヤコネクタ付オートスイッチの詳細は、P.1340, 1341をご確認ください。

※10 φ32~φ50でD-A93(V), M93(V), M93(W), M93(A)型をポート面に取付ける場合にはオートスイッチ取付金具を別途手配願います。

詳細はP.1071をご確認ください。

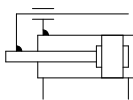


⚠ 注意

- ①ストッパーとしての使用はご遠慮ください。
- ②分解および改造を行わないでください。

表示記号

ラパークッション



理論出力

単位: N

チューブ内径(mm)	作動方向	使用圧力(MPa)		
		0.3	0.5	0.7
12	IN	25	42	59
	OUT	34	57	79
16	IN	45	75	106
	OUT	60	101	141
20	IN	71	118	165
	OUT	94	157	220
25	IN	113	189	264
	OUT	147	245	344
32	IN	181	302	422
	OUT	241	402	563
40	IN	317	528	739
	OUT	377	628	880
50	IN	495	825	1150
	OUT	589	982	1370
63	IN	840	1400	1960
	OUT	936	1560	2184
80	IN	1362	2270	3178
	OUT	1509	2515	3521
100	IN	2145	3575	5005
	OUT	2355	3925	5495

オートスイッチ取付金具質量

取付金具品番	適用シリンダ内径	質量(g)
BQ-2	φ32~φ100	1.5
BQP1-050	φ40~φ100	16

仕様

チューブ内径(mm)	12	16	20	25	32	40	50	63	80	100
型式	空気圧(無給油)タイプ									
作動方式	複動片ロッド									
使用流体	空気									
保証耐圧力	1.5MPa									
最高使用圧力	1.0MPa									
最低使用圧力	0.12MPa					0.1MPa				
周囲および使用流体温度	オートスイッチ無: -10℃~70℃(ただし凍結なきこと) オートスイッチ付: -10℃~60℃(ただし凍結なきこと)									
クッション	両側ラパークッション									
ストローク長さの許容差	+1.0mm* 0									
取付	通し穴									
使用ピストン速度	50~500mm/s					50~300mm/s				

*ストローク長さの許容差にはダンパの変化量は含まれません。

標準ストローク

チューブ内径(mm)	標準ストローク(mm)
12,16	5, 10, 15, 20, 25, 30
20,25	5, 10, 15, 20, 25, 30, 35, 40, 45, 50
32,40	5, 10, 15, 20, 25, 30, 35, 40, 45, 50, 75, 100
50,63,80,100	10, 15, 20, 25, 30, 35, 40, 45, 50, 75, 100

中間ストロークの製作

対応方法		中間ストローク範囲	
標準ストロークのシリンダにスペーサを装着して対応		チューブ内径(mm)	中間ストローク範囲(mm)
チューブ内径(mm)	対応方法	12・16	1~29
12~32	1mm毎のストロークに対応	20・25	1~49
40~100	5mm毎のストロークに対応	32	1~99
		40~100	5~95

例) 品番: CQMB32-57

標準シリンダCQMB32-75に18mm幅スペーサを装着します。B寸法は、108mmです。

質量表

オートスイッチなし

単位: g

チューブ内径(mm)	シリンダストローク(mm)											
	5	10	15	20	25	30	35	40	45	50	75	100
12	44	52	60	69	77	86	—	—	—	—	—	—
16	56	67	77	87	97	108	—	—	—	—	—	—
20	92	107	122	137	152	167	183	198	213	227	—	—
25	125	143	162	180	198	216	234	252	270	288	—	—
32	182	205	228	250	274	297	320	343	366	389	553	669
40	269	295	320	345	370	396	421	446	471	497	692	823
50	—	500	540	580	620	661	701	740	780	821	1133	1341
63	—	745	795	845	894	944	993	1043	1093	1143	1535	1791
80	—	1400	1479	1559	1639	1719	1800	1880	1959	2039	2671	3067
100	—	2365	2468	2571	2674	2776	2880	2983	3086	3188	4053	4574

オートスイッチ付(磁石内蔵)

単位: g

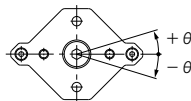
チューブ内径(mm)	シリンダストローク(mm)											
	5	10	15	20	25	30	35	40	45	50	75	100
12	52	59	68	77	84	93	—	—	—	—	—	—
16	66	77	87	97	107	118	—	—	—	—	—	—
20	122	138	153	168	182	197	213	227	242	257	—	—
25	168	186	205	223	240	258	277	295	313	331	—	—
32	241	264	287	309	333	356	379	401	425	448	564	680
40	345	371	396	421	447	473	498	523	548	574	705	836
50	—	618	658	698	738	779	819	858	898	939	1147	1355
63	—	903	953	1003	1052	1102	1152	1201	1251	1301	1557	1813
80	—	1661	1740	1820	1900	1980	2061	2141	2220	2300	2695	3090
100	—	2745	2848	2950	3053	3156	3260	3362	3465	3568	4088	4609

オートスイッチを取付ける場合は、オートスイッチと取付け金具の質量を個数分加算してください。オートスイッチの質量は、P.1271~1365をご参照ください。

プレートの不回転精度

無負荷時の不回転精度は、プレート戻り端で表の値以下が目安となります。

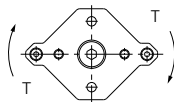
チューブ内径 (mm)	不回転精度
12, 16	±0.2°
20~100	±0.1°



プレート許容回転トルク

プレートへの回転トルクの制限範囲を厳守してください。

制限範囲を超えて使用されますと機械の寿命低下や損傷の原因になることがあります。



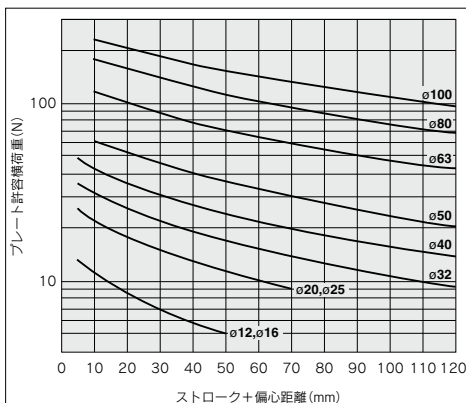
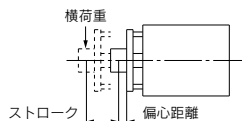
単位：N・m

チューブ内径 (mm)	シリンダストローク (mm)											
	5	10	15	20	25	30	35	40	45	50	75	100
12	0.11	0.10	0.08	0.07	0.07	0.06	—	—	—	—	—	—
16	0.15	0.12	0.11	0.10	0.09	0.08	—	—	—	—	—	—
20	0.37	0.32	0.28	0.25	0.23	0.21	0.19	0.18	0.17	0.16	—	—
25	0.40	0.35	0.31	0.28	0.25	0.23	0.21	0.20	0.18	0.17	—	—
32	0.66	0.59	0.53	0.49	0.45	0.42	0.39	0.36	0.34	0.32	0.25	0.20
40	1.06	0.96	0.88	0.81	0.75	0.70	0.65	0.61	0.58	0.55	0.43	0.36
50	—	1.70	1.56	1.45	1.35	1.26	1.19	1.12	1.06	1.01	0.80	0.67
63	—	3.90	3.62	3.37	3.15	2.96	2.80	2.65	2.51	2.39	1.92	1.61
80	—	7.44	6.98	6.56	6.20	5.87	5.57	5.31	5.07	4.84	3.98	3.37
100	—	11.85	11.19	10.61	10.08	9.60	9.17	8.77	8.41	8.07	6.73	5.77

プレート許容横荷重

プレートへの横荷重の制限範囲を厳守してください。

制限範囲を超えて使用されますと機械の寿命低下や損傷の原因になることがあります。

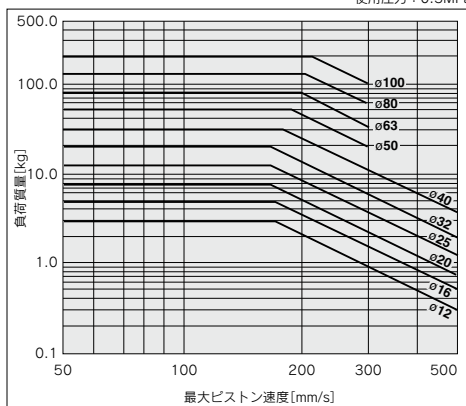


許容運動エネルギー

負荷質量、最大速度の制限範囲を厳守してください。

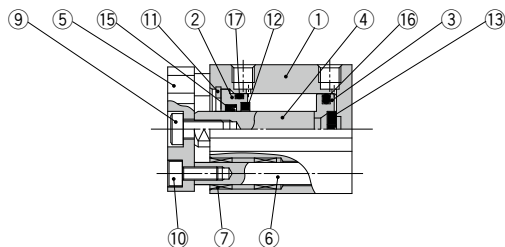
制限範囲を超えて使用されますと過度な衝撃が生じ、機械の損傷の原因になることがあります。

使用圧力：0.5MPa

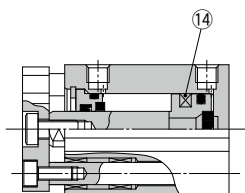


構造図

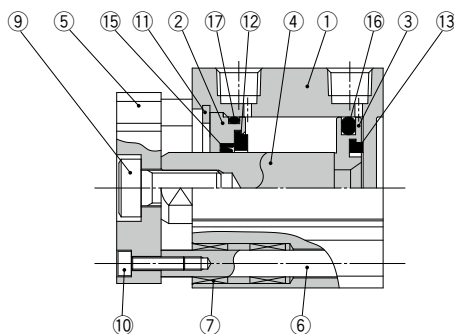
φ12~φ25



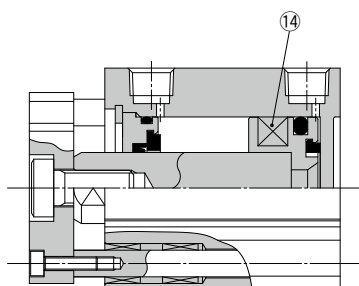
オートスイッチ付(磁石内蔵)



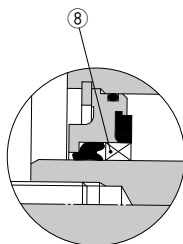
φ32~φ100



オートスイッチ付(磁石内蔵)



φ50~φ100



構成部品

番号	名称	材質	備考
1	シリンダチューブ	アルミニウム合金	硬質アルマイト
2	カラー	アルミニウム合金	φ12~φ40 アルマイト
3	ピストン	アルミニウム合金	φ50~φ100 クロメート、塗装
4	ピストンロッド	ステンレス鋼	φ12~φ25
		炭素鋼	φ32~φ100 硬質クロムめっき
5	プレート	アルミニウム合金	アルマイト
6	ガイドロッド	ステンレス鋼	
7	ブッシュ	軸受合金	
8	ブッシュ	軸受合金	φ50~φ100
9	六角穴付ボルト	炭素鋼	亜鉛クロメート
10	六角穴付ボルト	炭素鋼	亜鉛クロメート
11	止め輪	炭素工具鋼	リン酸塩皮膜
12	ダンパA	ウレタン	
13	ダンパB	ウレタン	
14	磁石	—	
15	ロッドパッキン	NBR	
16	ピストンパッキン	NBR	
17	ガスケット	NBR	

CUJ

CU

CQS

JCQ

CQ2

RQ

CQM

CQU

MU

D-□

-X□

技術
資料

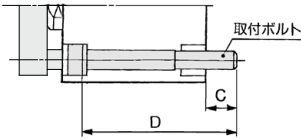
取付ボルト

取付方法/通し穴形C(D)QMB用取付ボルトを
用意しました。

手配方法は下記をご参照ください。
数量はご使用ボルト本数にて手配ください。

例) CQ-M3X25L 2本

材 質：クロムモリブデン鋼
表面処理：亜鉛クロメート



注) チューブ内径12~25mmの通し穴で、シリンダを取付ける際は、添付の平座金を必ずご使用ください。

CQM用取付ボルト/オートスイッチなし

シリンダ型式	C	D	取付ボルト品番
CQMB12- 5	6.5	25	CQ-M3X25L
		30	X30L
		35	X35L
		40	X40L
		45	X45L
-30	6.5	50	X50L
		50	X50L
CQMB16- 5	6.5	25	CQ-M3X25L
		30	X30L
		35	X35L
		40	X40L
		45	X45L
-30	6.5	50	X50L
		50	X50L
CQMB20- 5	6.5	25	CQ-M5X25L
		30	X30L
		35	X35L
		40	X40L
		45	X45L
		50	X50L
		55	X55L
		60	X60L
		65	X65L
		70	X70L
CQMB25- 5	8.5	30	CQ-M5X30L
		35	X35L
		40	X40L
		45	X45L
		50	X50L
		55	X55L
		60	X60L
		65	X65L
		70	X70L
		75	X75L

シリンダ型式	C	D	取付ボルト品番
CQMB32- 5	9	30	CQ-M5X30L
		35	X35L
		40	X40L
		45	X45L
		50	X50L
		55	X55L
		60	X60L
		65	X65L
		70	X70L
		75	X75L
-100	9	110	X110L
		135	X135L
CQMB40- 5	7.5	35	CQ-M5X35L
		40	X40L
		45	X45L
		50	X50L
		55	X55L
		60	X60L
		65	X65L
		70	X70L
		75	X75L
		80	X80L
-100	7.5	115	X115L
		140	X140L
CQMB50- 10	12.5	45	CQ-M6X45L
		50	X50L
		55	X55L
		60	X60L
		65	X65L
		70	X70L
		75	X75L
		80	X80L
		85	X85L
		120	X120L
145	X145L		

シリンダ型式	C	D	取付ボルト品番
CQMB63- 10	14.5	50	CQ-M8X50L
		55	X55L
		60	X60L
		65	X65L
		70	X70L
		75	X75L
		80	X80L
		85	X85L
		90	X90L
		125	X125L
-100	14.5	150	X150L
		150	X150L
CQMB80- 10	15	55	CQ-M10X55L
		60	X60L
		65	X65L
		70	X70L
		75	X75L
		80	X80L
		85	X85L
		90	X90L
		95	X95L
		130	X130L
155	X155L		
CQMB100- 10	15.5	65	CQ-M10X65L
		70	X70L
		75	X75L
		80	X80L
		85	X85L
		90	X90L
		95	X95L
		100	X100L
		105	X105L
		140	X140L
165	X165L		

CDQM用取付ボルト/オートスイッチ付(磁石内蔵)

シリンダ型式	C	D	取付ボルト品番
CDQMB12- 5	6.5	30	CQ-M3X30L
-10		35	X35L
-15		40	X40L
-20		45	X45L
-25		50	X50L
-30		55	X55L
CDQMB16- 5	6.5	30	CQ-M3X30L
-10		35	X35L
-15		40	X40L
-20		45	X45L
-25		50	X50L
-30		55	X55L
CDQMB20- 5	6.5	35	CQ-M5X35L
-10		40	X40L
-15		45	X45L
-20		50	X50L
-25		55	X55L
-30		60	X60L
-35		65	X65L
-40		70	X70L
-45		75	X75L
-50		80	X80L
CDQMB25- 5	8.5	40	CQ-M5X40L
-10		45	X45L
-15		50	X50L
-20		55	X55L
-25		60	X60L
-30		65	X65L
-35		70	X70L
-40		75	X75L
-45		80	X80L
-50		85	X85L

シリンダ型式	C	D	取付ボルト品番
CDQMB32- 5	9	40	CQ-M5X40L
- 10		45	X45L
- 15		50	X50L
- 20		55	X55L
- 25		60	X60L
- 30		65	X65L
- 35		70	X70L
- 40		75	X75L
- 45		80	X80L
- 50		85	X85L
- 75	110	X110L	
-100	135	X135L	
CDQMB40- 5	7.5	45	CQ-M5X45L
- 10		50	X50L
- 15		55	X55L
- 20		60	X60L
- 25		65	X65L
- 30		70	X70L
- 35		75	X75L
- 40		80	X80L
- 45		85	X85L
- 50		90	X90L
- 75	115	X115L	
-100	140	X140L	
CDQMB50- 10	12.5	55	CQ-M6X55L
- 15		60	X60L
- 20		65	X65L
- 25		70	X70L
- 30		75	X75L
- 35		80	X80L
- 40		85	X85L
- 45		90	X90L
- 50		95	X95L
- 75		120	X120L
-100	145	X145L	

シリンダ型式	C	D	取付ボルト品番
CDQMB63- 10	14.5	60	CQ-M8X60L
- 15		65	X65L
- 20		70	X70L
- 25		75	X75L
- 30		80	X80L
- 35		85	X85L
- 40		90	X90L
- 45		95	X95L
- 50		100	X100L
- 75		125	X125L
-100	150	X150L	
CDQMB80- 10	15	65	CQ-M10X65L
- 15		70	X70L
- 20		75	X75L
- 25		80	X80L
- 30		85	X85L
- 35		90	X90L
- 40		95	X95L
- 45		100	X100L
- 50		105	X105L
- 75		130	X130L
-100	155	X155L	
CDQMB100- 10	15.5	75	CQ-M10X75L
- 15		80	X80L
- 20		85	X85L
- 25		90	X90L
- 30		95	X95L
- 35		100	X100L
- 40		105	X105L
- 45		110	X110L
- 50		115	X115L
- 75		140	X140L
-100	165	X165L	

CUJ

CU

CQS

JCQ

CQ2

RQ

CQM

CQU

MU

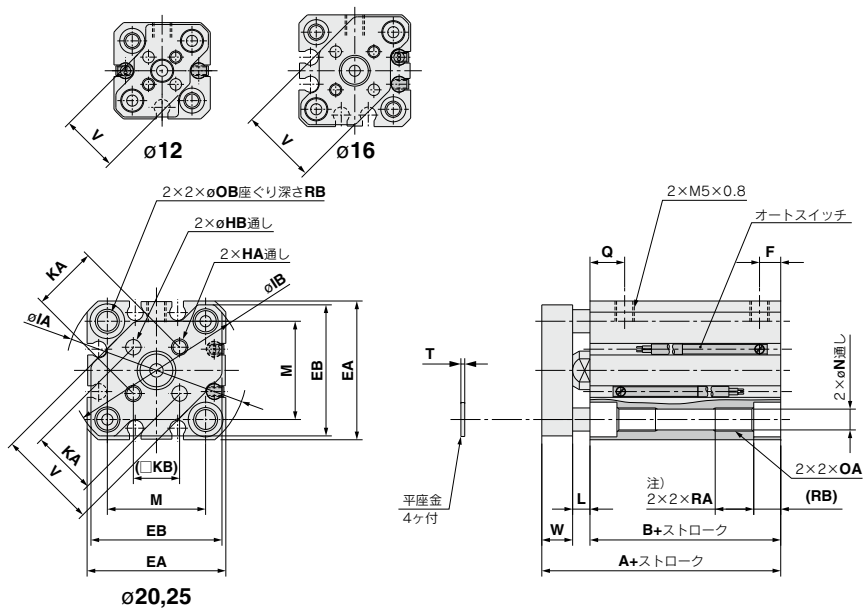
D-□

-X□

技術
資料

外形寸法図

φ12～φ25



(mm)

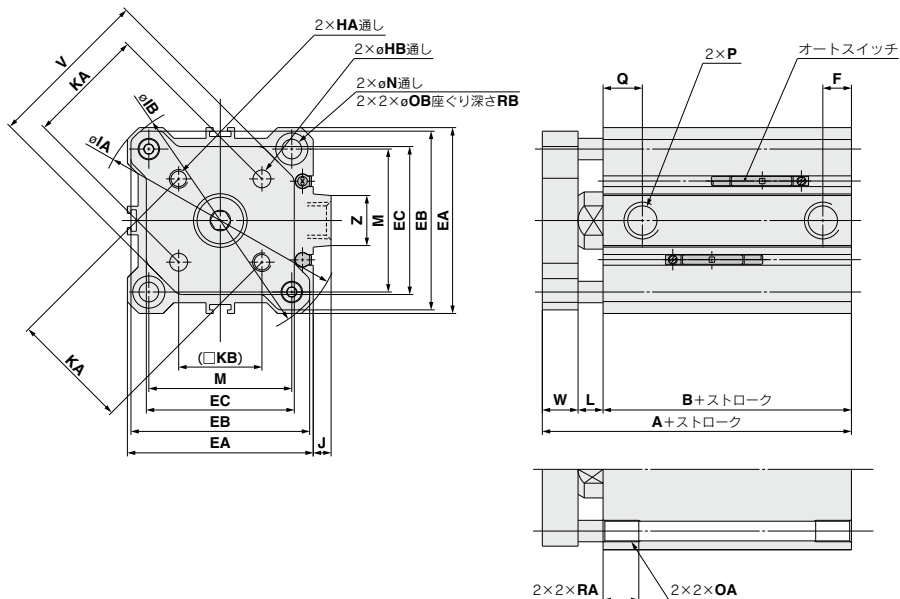
チューブ内径 (mm)	ストローク範囲 (mm)	オートスイッチ無		オートスイッチ付		EA	EB	F	HA	OA	HB	IA	IB
		A	B	A	B								
12	5~30	26.5	17	31.5	22	25	24	5	M3×0.5	M4×0.7	3 ^{+0.2} ₀	32	31.5
16	5~30	26.5	17	31.5	22	29	28	5	M3×0.5	M4×0.7	3 ^{+0.2} ₀	38	37
20	5~50	32	19.5	42	29.5	36	34	5.5	M4×0.7	M6×1.0	4 ^{+0.2} ₀	47	45.5
25	5~50	35.5	22.5	45.5	32.5	40	38	5.5	M5×0.8	M6×1.0	5 ^{+0.2} ₀	52	50.5

チューブ内径 (mm)	KA	KB	L	M	N	OB	Q	RA	RB	T	V	W
12	10±0.1	7.1	3.5	15.5	3.5	6.5	7.5	7	4	0.5	14.9	6
16	14±0.1	9.9	3.5	20	3.5	6.5	7.5	7	4	0.5	20	6
20	17±0.1	12	4.5	25.5	5.4	9	9	10	7	1	26	8
25	22±0.1	15.6	5	28	5.4	9	11	10	7	1	30	8

注) 標準形オートスイッチ無/φ12、φ16の5ストローク、φ20の5～15ストローク、φ25の5、10ストロークおよびオートスイッチ付磁石内蔵/φ20の5ストロークは通しねじになります。

外形寸法図

φ32~φ50



両端タップタイプ(CQMA)

- CUJ
- CU
- CQS
- JCQ
- CQ2
- RQ
- CQM
- CQU
- MU

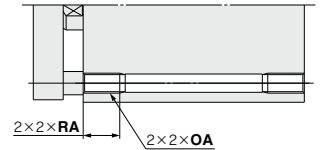
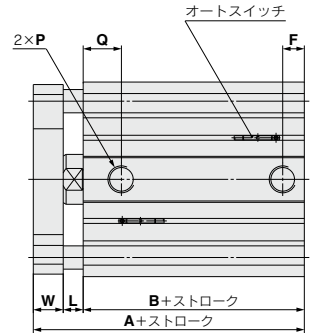
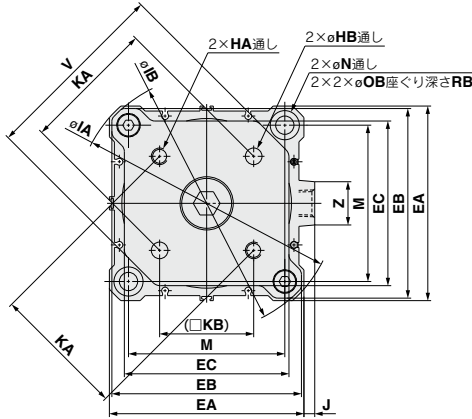
チューブ内径 (mm)	ストローク範囲 (mm)	オートスイッチ無									オートスイッチ付									EA	EB	EC
		A	B	F	Q	P			A	B	F	Q	P									
						—	TN	TF					—	TN	TF							
32	5	40	23	5.5	11.5	M5×0.8	—	—	50	33	7.5	10.5	Rc1/8	NPT1/8	G1/8	45	43	34.4				
	10~50			7.5	10.5	Rc1/8	NPT1/8	G1/8														
	75,100	50	33	—	—	—	—	—	—	—	—	—	—	—	—	—	—	—				
40	5~50	46.5	29.5	8	11	Rc1/8	NPT1/8	G1/8	56.5	39.5	8	11	Rc1/8	NPT1/8	G1/8	52	50	41.4				
	75,100	56.5	39.5										—	—	—				—	—	—	—
	10~50	50.5	30.5	10.5	10.5	Rc1/4	NPT1/4	G1/4	60.5	40.5	10.5	10.5	Rc1/4	NPT1/4	G1/4	64	62	53.4				
75,100	60.5	40.5	—	—	—	—	—	—	—	—	—	—	—	—	—	—	—	—				

チューブ内径 (mm)	HA	OA	HB	IA	IB	J	KA	KB	L	M	N	OB	RA	RB	V	W	Z
32	M5×0.8	M6×1.0	5 ^{+0.2} ₀	60	58.5	4.5	28±0.2	19.8	7	34	5.5	9	10	7	38	10	14
40	M5×0.8	M6×1.0	5 ^{+0.2} ₀	69	67.5	5	33±0.2	23.3	7	40	5.5	9	10	7	46	10	14
50	M6×1.0	M8×1.25	6 ^{+0.2} ₀	86	84.5	7	42±0.2	29.7	8	50	6.6	11	14	8	58	12	19

- D-□
- X□
- 技術資料

外形寸法図

φ63~φ100



両端タップタイプ(CQMA)

(mm)

チューブ内径 (mm)	ストローク範囲 (mm)	オートスイッチ無		オートスイッチ付		EA	EB	EC	F	HA	HB	IA	IB	J	KA	KB	L	M
		A	B	A	B													
63	10~50	56	36	66	46	77	74	59.6	10.5	M6×1	6 ^{+0.2}	103	100	7	50±0.2	35.4	8	60
	75,100	66	46															
80	10~50	67.5	43.5	77.5	53.5	98	95	79.5	12.5	M8×1.25	8 ^{+0.2}	132	129	6	65±0.2	46	10	77
	75,100	77.5	53.5															
100	10~50	79	53	89	63	117	114	99	13	M10×1.5	10 ^{+0.2}	156	153	6.5	80±0.2	56.6	10	94
	75,100	89	63															

チューブ内径 (mm)	N	OA	OB	P			Q	RA	RB	V	W	Z
				—	TN	TF						
63	9	M10×1.5	14	Rc1/4	NPT1/4	G1/4	15	18	10.5	69	12	19
80	11	M12×1.75	17.5	Rc3/8	NPT3/8	G3/8	16	22	13.5	89	14	26
100	11	M12×1.75	17.5	Rc3/8	NPT3/8	G3/8	23	22	13.5	113	16	26

オートスイッチ取付①

オートスイッチ取付可能最小ストローク

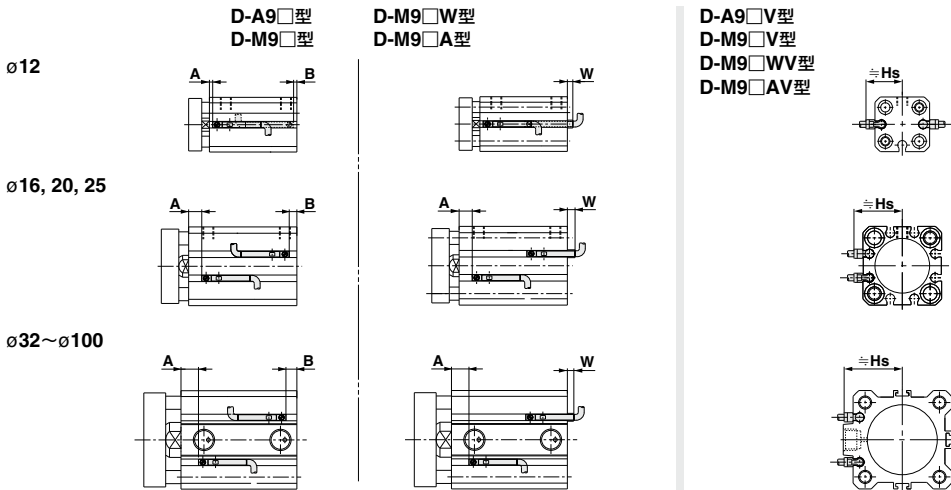
チューブ内径 (mm)	オートスイッチ型式 取付数	(mm)													
		D-M9□V	D-A9□V	D-A9□	D-M9□WV D-M9□AV	D-M9□	D-M9□W D-M9□A	D-F7□V D-J79C	D-A7□ D-A8□ D-A73C D-A80C	D-F7□WV D-F7BAV	D-F7□ D-J79	D-A7□H D-A80H	D-A79W	D-F7□W D-J79W D-F7BA D-F7NT D-F79F	D-P4DW [※]
12, 16, 20, 25	1ヶ付	5	5	10(5)	10	15(5)	15(10)	—	—	—	—	—	—	—	—
	2ヶ付	5	10	10	10	15(5)	15(10)	—	—	—	—	—	—	—	—
32, 40, 50,	1ヶ付	5	5	10(5)	10	10(5)	15(10)	5	5	10	15(5)	15(5)	15	20(10)	15
63, 80, 100	2ヶ付	5	10	10	15	10(5)	15	5	10	15	15(5)	15(10)	20	20(15)	15

※D-P4DWL型はφ40~φ100までの対応となります。

注) () 寸法はオートスイッチがシリンダボディ端面からの飛び出し、リード線曲げスペースに支障がない場合の取付可能最小ストロークです。(下图) オートスイッチおよび、使用するオートスイッチ取付金具は別手配となります。(φ12~φ25はオートスイッチ取付金具不要。)



オートスイッチ適正取付位置(ストロークエンド検出時)および取付高さ



オートスイッチ適正取付位置 (mm)

チューブ内径	D-A9□ D-A9□V		D-M9□ D-M9□V D-M9□W D-M9□WV			D-M9□A D-M9□AV		
	A	B	W			A	B	W
12	1.5	0.5	1.5 (4)			5.5	4.5	5.5
16	2	0	2 (4.5)			6	4	6
20	6	3.5	-1.5 (1)			10	7.5	2.5
25	7	5.5	-3.5 (-1)			11	9.5	0.5
32	8	5	-3 (-0.5)			12	9	1
40	12	7.5	-5.5 (-3)			16	11.5	-1.5
50	10	10.5	-8.5 (-6)			14	14.5	-4.5
63	12.5	13.5	-11.5 (-9)			16.5	17.5	-7.5
80	15.5	18	-16 (-13.5)			19.5	22	-12
100	20	23	-21 (-18.5)			24	27	-17

注1) () 内数値はD-A93型の場合。

注2) Wは、D-A9□、D-M9□、D-M9□W、D-M9□WVの取付に適用されます。

注3) Wにおける表中のマイナス表示は、シリンダ本体より内側に取付となります。

注4) 実際の設定においては、オートスイッチの作動状態を確認のうえ、調整願います。

オートスイッチ取付高さ (mm)

チューブ内径	オートスイッチ型式	
	D-A9□V	D-M9□V D-M9□WV D-M9□AV
12	Hs 17	Hs 19
16	19	21
20	22.5	24
25	24.5	26
32	27	29
40	30.5	32.5
50	36.5	42
63	40	42
80	50	52
100	60	62

CUJ

CU

CQS

JCQ

CQ2

RQ

CQM

CQU

MU

D-□

-X□

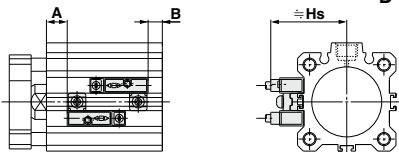
技術資料

オートスイッチ取付②

オートスイッチ適正取付位置(ストロークエンド検出時)および取付高さ

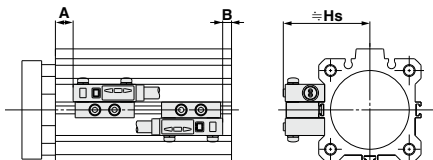
- | | | | |
|---------|----------|---------|---------|
| D-A7□型 | D-F7□V型 | D-A7□H型 | D-F7□型 |
| D-A80型 | D-J79C型 | D-A80H型 | D-J79型 |
| D-A73C型 | D-F7□WV型 | | D-F7□W型 |
| D-A80C型 | D-F7BAV型 | | D-J79W型 |
| D-A79W型 | | | D-F7BA型 |
| | | | D-F79F型 |
| | | | D-F7NT型 |

φ32~φ100



D-P4DW型

φ40~φ100



オートスイッチ適正取付位置

オートスイッチ 型式	D-A73 D-A80		D-A72/A7□H/A80H D-A73C/A80C/F7□ D-J79/F7□W/J79W D-F7□V/F7□WV D-F79F/J79C D-F7BA/F7BAV		D-F7NT		D-A79W		D-P4DW		
	A	B	A	B	A	B	A	B	A	B	
チューブ 内径											
32	9	6	9.5	6.5	14.5	11.5	6.5	3.5	—	—	
40	13	8.5	13.5	9	18.5	14	10.5	6	9	4.5	
50	11	11.5	11.5	12	16.5	17	12	8.5	7	7.5	
63	13	14.5	14	15	15	16	11	12	9.5	10.5	
80	17	18	18	18.5	19	19.5	15	15.5	13.5	14	
100	21	24	21.5	24.5	22.5	25.5	18.5	21.5	17	20	

※D-P4DW型は、φ40~φ100までの対応となります。

注) 実際の設定においては、オートスイッチの作動状態を確認のうえ、調整願います。

オートスイッチ取付高さ

オートスイッチ 型式	D-A7□ D-A80	D-A7□H/A80H D-F7□J79/F7□W D-J79W/F79F D-F7BA/F7NT	D-A73C D-A80C	D-A79W	D-F7□V D-F7□WV D-F7BAV	D-J79C	D-P4DW
	Hs	Hs	Hs	Hs	Hs	Hs	Hs
チューブ 内径							
32	31.5	32.5	38.5	34	35	38	—
40	35	36	42	37.5	38.5	41.5	44
50	41	42	48	43.5	44.5	47.5	50
63	47.5	48.5	54.5	50	51	54	56.5
80	57.5	58.5	64.5	60	61	64	66.5
100	67.5	68.5	74.5	70	71	74	76.5

※D-P4DW型は、φ40~φ100までの対応となります。

動作範囲

オートスイッチ型式	チューブ内径									
	12	16	20	25	32	40	50	63	80	100
D-A9□/A9□V	6	7.5	10	10	9.5	9.5	9.5	11.5	9	11.5
D-M9□/M9□V										
D-M9□W/M9□WV	3	4	5.5	5.5	6	6	7	7.5	8	8.5
D-M9□A/M9□AV										
D-A7□/A80	—	—	—	—	12	11	10	12	12	13
D-A79W	—	—	—	—	13	14	14	16	15	17
D-F7□/F7□V										
D-J79/J79C										
D-F7□W/F7□WV	—	—	—	—	6	6	6	6.5	6.5	7
D-J79W										
D-F7BA/F7BAV										
D-F7NT/F79F										
D-P4DW	—	—	—	—	—	5	5	5	5	5.5

※応答を含めたためすであり、保証するものではありません。(ばらつき±30%程度)

周囲の環境により大きく変化する場合があります。

※D-A9□(V)、M9□(V)、M9□W(V)、M9□A(V)型は、スイッチ取付金具BQ2-012を使用せず、既存のスイッチ取付満装着時の動作範囲を表します。

オートスイッチ取付金具/部品品番

オートスイッチ取付面	チューブ内径(mm)			
	φ12	φ16, φ20, φ25	φ32, φ40, φ50	φ63, φ80, φ100
オートスイッチ取付面	オートスイッチ取付面	オートスイッチ取付面	オートスイッチ取付面	オートスイッチ取付面
オートスイッチ型式	A, B, C面	ポート、A, B, C面	ポート面 A, B, C面	ポート、A, B, C面
D-A9□ D-A9□V D-M9□ D-M9□V D-M9□W D-M9□WV D-M9□A D-M9□AV	オートスイッチ取付金具不要。	オートスイッチ取付金具不要。	オートスイッチ取付金具不要。 	オートスイッチ取付金具不要。

- CUJ
- CU
- CQS
- JCQ
- CQ2
- RQ
- CQM**
- CQU
- MU

注1) 各シリンダシリーズにおけるφ32~φ50のポート面以外の3面(上表の図A, B, C)に小型オートスイッチを取付ける場合は、別途、上表のオートスイッチ取付金具が必要となりますので、シリンダとは別に手配してください。
 (φ63~φ100の小型オートスイッチ取付溝を使用せず、オートスイッチ取付レールを使用して小型オートスイッチを取付ける場合も同様。)
 手配例
 CQOMB32-50-M9BW.....1台
 BQ-2.....2個
 BQ2-012.....2個

注2) シリンダ出荷時、オートスイッチ取付金具および、オートスイッチは、同梱出荷となります。

オートスイッチ型式	チューブ内径(mm)					
	32	40	50	63	80	100
D-A7□/A80 D-A73C/A80C D-A7□H/A80H D-A79W D-F7□/J79 D-F7□V D-J79C D-F7□W/J79W D-F7□WV D-F7BA/F7BAV D-F79F/F7NT	BQ-2					
D-P4DW	BQP1-050					

【ステンレス製取付ビスセット】

下記のステンレス製取付ビスセット(ナットを含む)を用意しておりますので、使用環境に応じてご使用ください。(オートスイッチスペーサ(BQ-2用)は、含まませんので、BQ-2を別途手配ください。)
 BBA2-D-A7, A8, F7, J7型用
 D-F7BA, F7BAV型オートスイッチは、シリンダ取出し時には、上記のステンレス製ビスを使用します。またオートスイッチ単体出荷時には、BBA2が添付されます。
 注4) BBA2の詳細内容は、P.1373をご参照ください。
 注5) φ32, φ40, φ50のポート面以外にD-M9□(V)を取付ける場合は、オートスイッチ取付金具BQ2-012S, BQ-2および、SUSビスセットBBA2を別途手配願います。

オートスイッチ取付金具質量

取付金具品番	質量(g)
BQ-2	1.5
BQ2-012	5
BQP1-050	16

注3) シリンダ出荷時、オートスイッチ取付金具および、オートスイッチは、同梱出荷となります。ただし、φ40~φ100のD-P4DW型付の場合は、箱付け出荷となります。

その他の適用オートスイッチ/オートスイッチ単体の詳細仕様は、P.1271~1365をご参照ください。

オートスイッチ種類	品番	リード線取出し(取出方向)	特長	
有接点	D-A73	グロメット(縦)	表示灯なし	
	D-A80		—	
	D-A73H, A76H	グロメット(横)	表示灯なし	
	D-A80H		—	
無接点	D-F7NV, F7PV, F7BV	グロメット(縦)	—	
	D-F7NWV, F7BWW		診断表示(2色表示)	
	D-F7BAV		耐水性向上品(2色表示)	
	D-F79, F7P, J79		—	
	D-F79W, F7PW, J79W	グロメット(横)	診断表示(2色表示)	
	D-F7BA		耐水性向上品(2色表示)	
	D-F7NT		タイマ付	
	D-P5DW		耐強磁界(2色表示)	

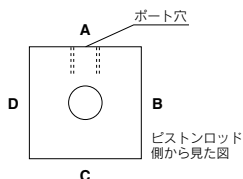
※無接点オートスイッチには、プリアイコネクタ付もあります。詳細は、P.1340, 1341をご参照ください。
 ※ノーマルコース(NC=b接点)無接点オートスイッチ(D-M9□E(V)型)もありますので、詳細は、P.1290をご参照ください。
 ※φ12~φ25には、D-A7, A8, F7, J7型は取付不可となります。

- D-□
- X□
- 技術資料

オートスイッチ取付③

オートスイッチ取付可能面、取付溝数(直接取付の場合)

オートスイッチ形式毎のシリンダ上の取付可能面および直接取付タイプオートスイッチ取付用の溝数は、下表のようになります。



オートスイッチ形式 チューブ内径 (mm)	D-A9□(V), M9□(V), M9□W(V), M9□A(V)				D-A7□, A8□, F7□, J7□			
	A (取付溝数)	B (取付溝数)	C (取付溝数)	D (取付溝数)	A (取付溝数)	B (取付溝数)	C (取付溝数)	D (取付溝数)
12	—	○ (1)	○ (1)	○ (1)	—	—	—	—
16	—	○ (2)	○ (2)	○ (2)	—	—	—	—
20	○ (2)	○ (2)	○ (2)	○ (2)	—	—	—	—
25	○ (2)	○ (2)	○ (2)	○ (2)	—	—	—	—
32	○ (2)	—	—	—	—	○	○	○
40	○ (2)	—	—	—	—	○	○	○
50	○ (2)	—	—	—	—	○	○	○
63	○ (2)	○ (2)	○ (2)	○ (2)	—	○	○	○
80	○ (2)	○ (2)	○ (2)	○ (2)	—	○	○	○
100	○ (2)	○ (2)	○ (2)	○ (2)	—	○	○	○



CQM Series / 製品個別注意事項

ご使用前に必ずお読みください。

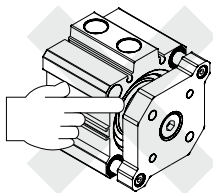
安全上のご注意につきましてはP.20、アクチュエータ／共通注意事項、オートスイッチ／共通注意事項につきましてはP.21～30をご確認ください。

取付け

⚠ 警告

- ①プレートとシリンダチューブの間に手や指を入れないでください。

ピストンロッドの引込み時にプレートとシリンダチューブとの間で手や指を挟む可能性がありますので、絶対に手や指を入れないでください。手や指を挟まれた場合、シリンダ出力が大きいため人体に傷害を与える恐れがあります。



⚠ 注意

- ①ピストンロッド、ガイドロッドの摺動部には傷や打痕などをつけないようにしてください。

パッキン類の損傷によるエア漏れや作動不良の原因となります。

- ②ワークの取り付け

プレート面ねじ部にボルトをねじ込む時には、ガイドロッドが最終端まで引き込んだ状態にて作業を行ってください。またこの時、締付トルクがガイドロッドにかからないように配慮して締付けを行ってください。

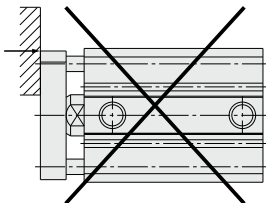
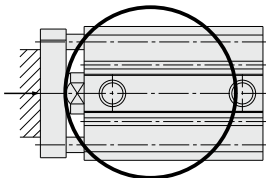
- ③取付相手面の平面度は0.02mm以下にしてください。

シリンダ本体を取付ける場合およびプレートにワークを取付ける場合、取付け相手面の平面度が悪いと作動不良の原因となります。ワークの平面度が悪い場合、ワークとプレートとの間の取付ボルト位置に平座金等のシムを装着することで、ワークの平面度による作動への影響の軽減が可能になる場合があります。

その他

⚠ 注意

- ①ストッパとしての使用はご遠慮ください。
- ②分解および改造を行わないでください。
- ③押し付等、シリンダ推力が直接プレートにかかる場合は、ロッド軸線にかかるようにしてください。(下図)



CUJ

CU

CQS

JCQ

CQ2

RQ

CQM

CQU

MU

D-□

-X□

技術
資料