

エアシリンダ

CJ2 Series

ø6, ø10, ø16

取付支持金具に

両側フット

ヘッド側フランジ

両側ボス付

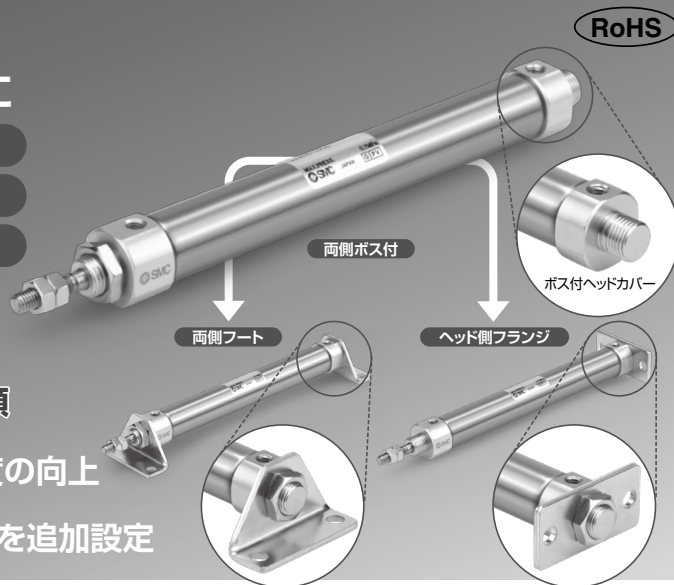
を追加

4種類 → 7種類

ø6は3種類 → 6種類

シリンダ取付自由度の向上

ボス付ヘッドカバーを追加設定



CJ1

CJP2
CJP

CJP

CJ2

JCM

CM2
-Z1

CM2

CM3

CG1
-Z1

CG1

CG3

JMB

MB

MB1

CA2

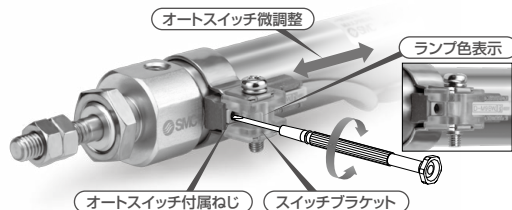
CS1

CS2

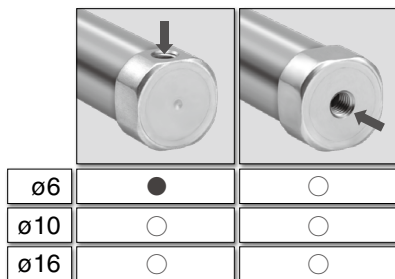
オートスイッチ位置 微調整が容易

オートスイッチ付属ねじのみ緩めることでオートスイッチ位置の微調整が可能になりました。

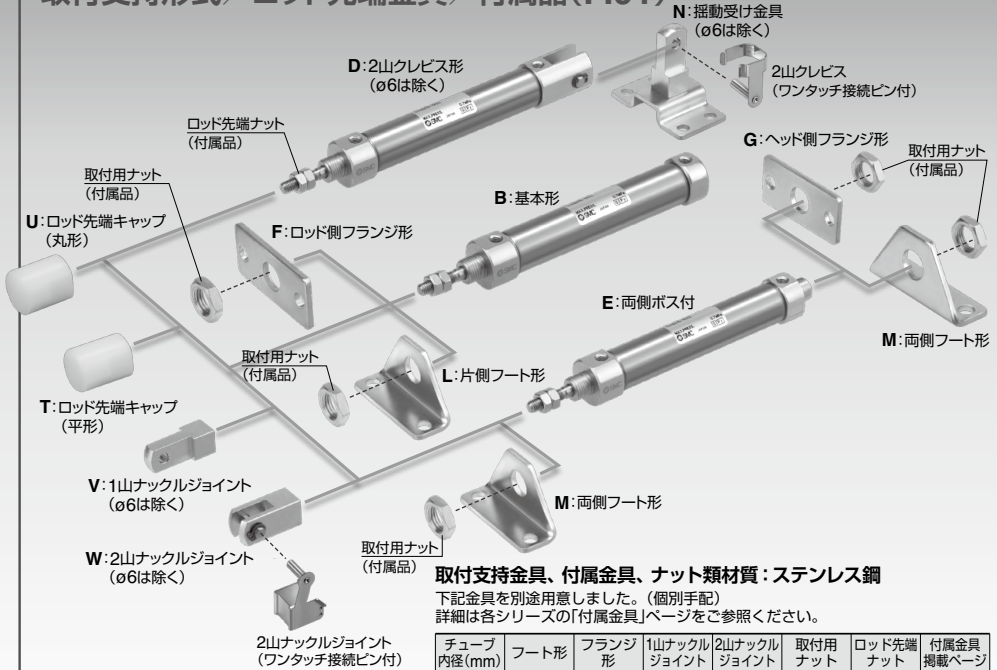
スイッチブラケット透明化による インジケータランプ視認性向上



ø6にヘッドカバー ポート位置 軸に対し90°を追加 配管自由度の向上



取付支持形式 / ロッド先端金具 / 付属品 (P.91)



ロッド先端金具、揺動受け金具付の品番を設定しました。

シリンダと金具を別々に手配する手間が省けます。

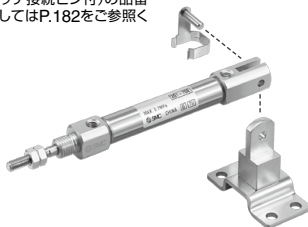
注) 取付金具は同梱出荷になります。

例) **CDJ2D16-50Z- N W -M9BW-B**

揺動受け金具 無記号 金具なし N 揺動受け金具同梱 ※2山クレビス形φ10、φ16のみ	N: 揺動受け金具と2山クレビスのセット 	ロッド先端金具 無記号 金具なし V 1山ナックルジョイント W 2山ナックルジョイント T ロッド先端キャップ(平形) U ロッド先端キャップ(丸形) ※V, Wはφ10、φ16のみ	ロッド先端金具付 V: 1山ナックルジョイント 	ロッド先端キャップ T: 平形
			W: 2山ナックルジョイント 	U: 丸形

2山クレビス(ワンタッチ接続ピン付)の品番(-X2838)につきましてはP.182をご参照ください。

2山ナックルジョイント(ワンタッチ接続ピン付)につきましてはP.91をご参照ください。



小型オートスイッチ

一般(汎用)形 2色表示式 耐水性向上品



リード線横取出し



リード線縦取出し



バンド取付形
(φ6, φ10, φ16)



レール取付形
(φ10, φ16)



ストロークバリエーション

チューブ内径(mm)	標準ストローク									
	15	30	45	60	75	100	125	150	175	200
6	●	●	●	●	●	●	●	●	●	●
10	●	●	●	●	●	●	●	●	●	●
16	●	●	●	●	●	●	●	●	●	●

シリーズバリエーション

シリーズ	作動方式	型式	チューブ内径(mm)			バリエーション		ページ
			6	10	16	磁石内蔵	エアクション	
標準形 CJ2-Z	複動	片ロッド	●	●	●	●	●	P.74
	複動	両ロッド	●	●	●	●	●	P.94
	単動	片ロッド (押・引)	●	●	●	●	●	P.101
ロッド回り止め形 CJ2K-Z	複動	片ロッド	●	●	●	●	●	P.118
	単動	片ロッド (押・引)	●	●	●	●	●	P.125
スピードコントローラ内蔵 CJ2Z-Z	複動	片ロッド	●	●	●	●	●	P.137
	複動	両ロッド	●	●	●	●	●	P.144
ダイレクトマウント形 CJ2R-Z	複動	片ロッド	●	●	●	●	●	P.149
	単動	片ロッド (押・引)	●	●	●	●	●	P.153
ロッド回り止め形 ダイレクトマウント CJ2RK-Z	複動	片ロッド	●	●	●	●	●	P.157
	単動	片ロッド (押・引)	●	●	●	●	●	P.160
エンドロックシリンダ CBJ2	複動	片ロッド	●	●	●	●	●	P.164
スムーズシリンダ CJ2Y-Z	複動	片ロッド	●	●	●	●	●	BEST AUTOMATION No.⑤
低速シリンダ CJ2X-Z	複動	片ロッド	●	●	●	●	●	BEST AUTOMATION No.⑤

※エンドロックシリンダにつきましては、従来の形状となります。 ※エアクションは、φ10, φ16のみです。

耐環境仕様

■耐水 ■耐食

ステンレスシリンダ(CJ5シリーズ) P.1117

■耐食

パッキン類フッ素ゴム仕様(-XC22) P.1508

■温度対策

耐熱・耐寒シリンダ(-XB6、-XB7) P.1428、1430

アクチュエータ/共通注意事項「使用環境」を参照願います。

耐横荷重用途

許容値を超える横荷重が掛かる用途では、ガイド付シリンダの使用をご検討願います。

CJ1

CJP2
CJP

CJP

CJ2

JCM

CM2
-Z1

CM2

CM3

CG1
-Z1

CG1

CG3

JMB

MB

MB1

CA2

CS1

CS2

D-□

-X□

技術
資料

CONTENTS

エアシリンダ CJ2 Series



■エアシリンダ／標準形：複動・片ロッド CJ2 Series

型式表示方法	P.74
仕様	P.75
構造図	P.77
外形寸法図	P.78
付属金具(オプション)寸法	P.91
使用上のご注意	P.93



■エアシリンダ／標準形：複動・両ロッド CJ2W Series

型式表示方法	P.94
仕様	P.95
構造図	P.97
外形寸法図	P.98



■エアシリンダ／標準形：単動・押し、引込み CJ2 Series

型式表示方法	P.101
仕様	P.102
構造図	P.104
外形寸法図	P.105



■エアシリンダ／

ロッド回り止め形：複動・片ロッド CJ2K Series

型式表示方法	P.118
仕様	P.119
構造図	P.120
外形寸法図	P.121



■エアシリンダ／

ロッド回り止め形：単動・押し、引込み CJ2K Series

型式表示方法	P.125
仕様	P.126
構造図	P.128
外形寸法図	P.129



■エアシリンダ／

スピードコントローラ内蔵形：複動・片ロッド CJ2Z Series

型式表示方法	P.137
仕様	P.138
構造図	P.139
外形寸法図	P.140



■エアシリンダ／

スピードコントローラ内蔵形：複動・両ロッド **CJ2ZW Series**

型式表示方法	P.144
仕様	P.145
構造図	P.146
外形寸法図	P.147



■エアシリンダ／

ダイレクトマウント形：複動・片ロッド **CJ2R Series**

型式表示方法	P.149
仕様	P.150
構造図	P.152



■エアシリンダ／

ダイレクトマウント形：単動・押出し、引込み **CJ2R Series**

型式表示方法	P.153
仕様	P.154
構造図	P.155
外形寸法図	P.156



■エアシリンダ／ロッド回り止め形ダイレクトマウント：複動・片ロッド **CJ2RK Series**

型式表示方法	P.157
仕様	P.158
構造図	P.159
外形寸法図	P.159



■エアシリンダ／ロッド回り止め形ダイレクトマウント：単動・押出し、引込み **CJ2RK Series**

型式表示方法	P.160
仕様	P.161
構造図	P.162
外形寸法図	P.163



■エンドロックシリンダ **CBJ2 Series**

型式表示方法	P.164
仕様	P.165
構造図	P.166
外形寸法図	P.167
製品個別注意事項	P.171

オートスイッチ取付	P.172
個別オーダーメイド仕様	P.180
製品個別注意事項	P.183

CJ1

CJP2
CJP

CJP

CJ2

JCM

CM2
-Z1

CM2

CM3

CG1
-Z1

CG1

CG3

JMB

MB

MB1

CA2

CS1

CS2

D-□

-X□

技術
資料

標準品とオーダーメイド仕様の組合せ

CJ2 Series

- : 標準対応
- ◎ : オーダーメイド対応
- : 特注品対応 (詳細につきましてはお問合せください)
- : 製作不可

シリーズ	CJ2 (標準形)				CJ2K (回り止め形)		
	複動		単動		複動	単動	
	片ロッド	両ロッド	片ロッド/ 押し	片ロッド/ 引込み	片ロッド	片ロッド/ 押し	片ロッド/ 引込み
ページ	P.74	P.94	P.101		P.118	P.125	

記号	仕様	適用内径	ø6~ø16				ø10, ø16		
			●	●	●	●	●	●	●
標準	標準品	ø6~ø16	●	●	●	●	●	●	●
D	磁石内蔵形		●	●	●	●	●	●	●
CJ2□-□A	エアクッション	ø10, ø16	●	●	—	—	—	—	
10-, 11-	クリーンシリーズ ^{注1)}	ø6~ø16	●	● ^{注9)}	○	○	—	—	
25A-	銅(Cu)・亜鉛(Zn)不使用 ^{注5)}	ø10, ø16	●	○	○	○	○	○	
XB6	耐熱シリンダ(-10~150℃) ^{注3)注4)}	ø6~ø16	◎	◎	○	○	○	○	
XB7	耐寒シリンダ(-40~70℃) ^{注3)注4)}		◎	◎	○	○	○	○	
XB9	低速シリンダ(10~50mm/s) ^{注4)}		◎	—	—	—	—	—	
XB13	低速シリンダ(5~50mm/s)	ø6	◎	—	—	—	—	—	
XC3	ポート位置関係の特殊 ^{注2)注4)}	ø6~ø16	◎	○	—	—	◎	—	
XC8	可変行程シリンダ/押し調整形 ^{注4)}	ø10, ø16	◎	—	○	○	○	○	
XC9	可変行程シリンダ/引込み調整形 ^{注4)}		◎	—	○	—	◎	○	
XC10	デュアル行程シリンダ/両ロッド形 ^{注4)}		◎	—	○	○	◎	○	
XC11	デュアル行程シリンダ/片ロッド形 ^{注4)}		◎	—	—	—	○	—	
XC22	パッキン類フッ素ゴム ^{注4)}	ø6~ø16	◎	◎	◎	◎	◎	◎	
XC51	ホースニップル付		◎	◎	◎	◎	◎	◎	
XC85	食品機械用グリース仕様		◎	◎	◎	◎	◎	◎	
X446	PTFEグリース	ø10, ø16	◎	◎	◎	◎	◎	◎	
X773	短ピッチ取付	ø6	—	—	◎	—	—	—	
X2838	2山クレビス(ワンタッチ接続ピン付) ^{注11)}	ø10, ø16	◎	—	◎	◎	◎	◎	

注1) 取付支持形式: クレビス形対応不可。オートスイッチは、バンド取付タイプのみ。

注2) オートスイッチは、バンド取付タイプのみ。

注3) オートスイッチ付は、対応不可。

注4) エアクッション付は、対応不可。

注5) 詳細につきましては、ホームページWEBカタログをご参照ください。

注6) 従来の形となります。

注7) ヘッド側ロックのみ。

注8) ロッド側ロックのみ。

注9) ø10, ø16のみ。

注10) 銅系・フッ素系不可[20-]は標準品にて対応済。

注11) エアクッション、オートスイッチレール取付形は対応不可。

CJ2Z (スピードコントローラ内蔵形)		CJ2R (ダイレクトマウント形)			CJ2RK (回り止めダイレクトマウント形)			CBJ2 (エンドロック付) ^{注6)}	CJ2Y スムーズシリンダ	CJ2X 低速シリンダ	記号
複動		複動	単動		複動	単動		複動	複動	複動	
片ロッド	両ロッド	片ロッド	片ロッド/ 押し	片ロッド/ 引込み	片ロッド	片ロッド/ 押し	片ロッド/ 引込み	片ロッド	片ロッド	片ロッド	
P.137	P.144	P.149	P.153		P.157	P.160		P.164	BEST AUTOMATION No.⑨	BEST AUTOMATION No.⑨	
ø10, ø16								ø16	ø10, ø16	ø10, ø16	
●	●	●	●	●	●	●	●	●	●	●	標準
●	●	●	●	●	●	●	●	●	●	●	D
—	—	○	—	—	—	—	—	—	—	—	CJ2□-□A
—	—	●	○	○	—	—	—	○ ^{注7)}	—	—	10-, 11-
○	○	○	○	○	○	○	○	○	○	○	25A-
○	○	○	○	○	○	○	○	○	—	—	XB6
○	○	○	○	○	○	○	○	○	—	—	XB7
—	—	—	—	—	—	—	—	○	—	—	XB9
—	—	—	—	—	—	—	—	—	—	—	XB13
—	—	○	—	—	○	—	—	○	◎	○	XC3
○	—	○	○	○	○	○	○	—	—	—	XC8
—	—	◎	○	—	◎	○	—	○ ^{注8)}	◎	—	XC9
○	—	○	○	○	○	○	○	○	○	—	XC10
—	—	○	—	—	○	—	—	○ ^{注8)}	—	—	XC11
○	○	◎	○	○	○	○	○	○	—	—	XC22
◎	◎	◎	◎	◎	◎	◎	◎	—	—	—	XC51
◎	◎	◎	◎	◎	◎	◎	◎	—	—	—	XC85
◎	◎	◎	◎	◎	◎	◎	◎	—	—	—	X446
—	—	—	—	—	—	—	—	—	—	—	X773
—	—	—	—	—	—	—	—	—	○	○	X2838

- CJ1**
- CJP2**
- CJP**
- CJP**
- CJ2**
- JCM**
- CM2**
- CM2**
- CM3**
- CG1**
- CG1**
- CG3**
- JMB**
- MB**
- MB1**
- CA2**
- CS1**
- CS2**

- D-□**
- X□**
- 技術資料

エアシリンダ／標準形：複動・片ロッド

CJ2 Series

φ6, φ10, φ16

RoHS



型式表示方法

CJ2 B 16 - 60 A □ Z - □ □ - □ □ □ □

オートスイッチ付

CDJ2 B 16 - 60 A □ Z - □ □ - M9BW □ - B - □ □ □ □

オートスイッチ付(磁石内蔵)

1 取付支持形式

B	基本形
E	両側ボス付
D**	2山クレスビス形
L	片側フート形
M	両側フート形
F	ロッド側フランジ形
G	ヘッド側フランジ形

※フート、フランジ金具は同梱出荷です。

※2山クレスビス形はφ10, φ16のみ
※2山クレスビス(ワンタッチ接続ピン)につきましてはP.182をご参照ください。

8 オートスイッチの種類

無記号	オートスイッチなし
-----	-----------

※適用オートスイッチ品番は下表よりご選ください。

★磁石内蔵でオートスイッチなしの場合も、オートスイッチ取付形態(AまたはB)をご記入ください。

※シリンダアセンブリの表示方法(手配例)につきましては、P.75をご参照ください。

2 チューブ内径

6	6mm
10	10mm
16	16mm

5 ヘッドカバーのポート位置

無記号	軸に対し90°	
R	軸方向	

※2山クレスビス形は軸に対し90°のみ
※両側ボス付は軸に対し90°のみ

9 オートスイッチ追記号

無記号	2ヶ付
S	1ヶ付
n	nヶ付

3 シリンダ標準ストローク(mm)

標準ストロークにつきましては、P.75をご参照ください。

6 揺動受け金具

無記号	金具なし
N	揺動受け金具同梱

※2山クレスビスφ10, φ16のみ
※揺動受け金具は同梱出荷です。

10 オートスイッチ取付形態

A	レール取付
B	バンド取付

※レール取付型の場合、レールにオートスイッチ2個分のビス、ナットを付属します。
※オートスイッチ取付金具はP.178をご参照ください。
※φ6はバンド取付のみ

4 クッション

無記号	ラバークッション
A	エアクッション

※φ6はラバークッションのみ

7 ロッド先端金具

無記号	金具なし
V	1山ナックルジョイント
W**	2山ナックルジョイント
T	ロッド先端キャップ(平形)
U	ロッド先端キャップ(丸形)

※ロッド先端金具は同梱出荷です。
※1山, 2山ナックルジョイントはφ10, φ16のみ
※2山ナックルジョイント(ワンタッチ接続ピン)につきましてはP.91をご参照ください。

11 オーダーメイド仕様

詳細はP.75をご参照ください。

適用オートスイッチ／オートスイッチ単体の詳細仕様は、P.1271～1365をご参照ください。

種類	特殊機能	リード線 取だし	表示 灯	配線 (出力)	負荷電圧		オートスイッチ品番				リード線長さ(m)				プリワイヤ コネクタ	適用負荷	
					DC	AC	バンド取付		レール取付		0.5 (馬力)	1 (M)	3 (L)	5 (Z)			なし (N)
							縦取出し	横取出し	縦取出し	横取出し							
無 接 点 オ ー ト ス イ ッ チ	—	グロ メット	有	3線(PNP)	5V, 12V	—	M9NV	M9N	M9NV	M9N	●	●	●	○	○	IC回路	
				3線(PNP)			M9PV	M9P	M9PV	M9P	●	●	●	○	○		
		コネクタ	有	2線	12V	—	M9BV	M9B	M9BV	M9B	●	●	●	○	○	—	
		—		H7C	J79C	—	●	—	●	●	—	—					
	診断表示 (2色表示)	有	3線(PNP)	24V	—	M9NVW	M9NW	M9NVW	M9NW	●	●	●	○	○	IC回路	リレー、 PLC	
			3線(PNP)			M9PWV	M9PW	M9PWV	M9PW	●	●	●	○	○			
	耐水性向上品 (2色表示)	有	グロ メット	有	2線	12V	—	M9BWW	M9BW	M9BWW	M9BW	●	●	●	○	○	—
			3線(PNP)		*M9NAV	*M9NA	*M9NAV	*M9NA	○	○	○	○	○	○	IC回路		
	診断出力付(2色表示)	有	コネクタ	有	3線(PNP)	5V, 12V	—	*M9PAV	*M9PA	*M9PAV	*M9PA	○	○	○	○	○	IC回路
			2線		*M9BAV			*M9BA	*M9BAV	*M9BA	○	○	○	○	○	○	IC回路
有 接 点 オ ー ト ス イ ッ チ	—	グロ メット	有	3線 (NPN相当)	5V	—	A96V	A96	A96V	A96	●	—	—	—	—	IC回路	
				—			200V	—	—	A72	A72H	●	—	—	—	—	
		コネクタ	有	2線	24V	—	100V	*A93V	A93	*A93V	A93	●	●	●	—	—	IC回路
							100V以下	A90V	A90	A90V	A90	●	—	—	—	—	—
		診断表示(2色表示)	有	有	有	有	24V以下	—	C73C	A73C	—	●	●	●	●	—	IC回路
							—	—	C80C	A80C	—	●	—	—	—	—	—
—	有	有	有	—	—	—	A79W	—	—	●	—	—	—	—			

※1 耐水性向上タイプのオートスイッチは、上記型式の製品に取付可能ですが、それにより製品の耐水性能を保証するものではありません。

※2 上記型式での耐水性向上製品につきましては当社へご確認ください。

※リード線長さ1mタイプは、D-A93のみの対応となります。

※リード線長さ記号 0.5m……………無記号 5m…………… Z (例) M9NWZ

1m…………… M (例) M9NWM

3m…………… L (例) M9NWL

※上記掲載機種以外にも、適用可能なオートスイッチがありますので詳細は、P.179をご参照ください。

※○印の無接点オートスイッチは受注生産となります。

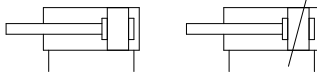
※D-A9□, M9□, A7□, A8□, F7□, J7□型オートスイッチは同梱出荷(未組付)となります。(ただし、バンド取付の場合、オートスイッチ取付金具のみ組付出荷となります。)



JIS記号

ラパークッション

エアクッション



個別オーダーメイド仕様
(詳細はP.180~182をご参照ください。)

表示記号	仕様／内容
-X446	PTFEグリース
-X773 ^{※1)}	短ピッチ取付
-X2838 ^{※2)}	2山クレビス(ワンタッチ接続ピン付)

注1) ø6のみ
注2) ø10, ø16のみ

オーダーメイド仕様

詳細はこちら

表示記号	仕様／内容
-XA□	ロッド先端形状変更
-XB6	耐熱シリンダ(-10~150℃) ※スイッチ付&エアクッション付は不可
-XB7	耐寒シリンダ(-40~70℃) ※スイッチ付&エアクッション付は不可
-XB9	低速シリンダ(10~50mm/s) ※エアクッション付は不可
-XB13 ^{※3)}	低速シリンダ(5~50mm/s) ※エアクッション付は不可
-XC3	ポート位置関係の特殊 ※エアクッション付は不可
-XC8	可変行程シリンダ／押し出し調整形
-XC9	可変行程シリンダ／引き込み調整形
-XC10	デュアル行程シリンダ／両ロッド形
-XC11	デュアル行程シリンダ／片ロッド形
-XC22	パッキン類ツッ素ゴム ※エアクッション付は不可
-XC51	ホースニップル付
-XC85	食品機械用グリース仕様

注3) ø6のみ

シリンダアセンブリの表示方法(手配例)

シリンダ型式: **CDJ2D16-60Z-NW-M9BW-B**

取付支持形式 D: 2山クレビス
揺動受け金具 N: あり
ロッド先端金具 W: 2山ナックルジョイント
オートスイッチ D-M9BW: 2ヶ付
オートスイッチ取付形態 B: バンド取付

※揺動受け金具、2山ナックルジョイント、オートスイッチは同梱出荷となります。

※ø6は除く

仕様

チューブ内径(mm)		6	10	16
作動方式		複動片ロッド		
使用流体		空気		
保証耐圧力		1MPa		
最高使用圧力		0.7MPa		
最低使用圧力	ラパークッション	0.12MPa	0.06MPa	
	エアクッション	—	0.1MPa	
周囲温度および使用流体温度		オートスイッチなし: -10℃~70℃ (ただし、凍結なきこと) オートスイッチ付: -10℃~60℃		
クッション		ラパークッション ラパークッション / エアクッション		
給油		不要(無給油)		
使用ピストン速度	ラパークッション	50~750mm/s		
	エアクッション	—	50~1000mm/s	
許容運動エネルギー	ラパークッション	0.012J	0.035J	0.090J
	エアクッション (有効クッション長さ)	—	0.07J (9.4mm)	0.18J (9.4mm)
ストローク長さの許容差		+ ⁰ / _{-0.1}		

標準ストローク表

チューブ内径	標準ストローク		最大製作可能ストローク
6	15, 30, 45, 60		200
10	15, 30, 45, 60, 75, 100, 125, 150		400
16	15, 30, 45, 60, 75, 100, 125, 150, 175, 200		400

※1mm毎の中間ストロークの製作も可能です(スベアサは、使用致しません)。受注生産。
※使用方法により使用可能なストロークの確認が必要です。詳細につきましては、P.8~19「エアシリンダの機種選定手順」をご参照ください。また、標準ストロークを超える場合には、たわみ等により仕様を満足することができない場合がありますのでご注意ください。

取付支持形式および付属品／金具一覧はP.68, 品番、外形寸法の詳細はP.91をご参照ください。

●…製品に付属されます ○…シリンダ型式内で手配可能です △…別手配品

取付支持形式	基本形	フート	フランジ	2山 ^{※1)} クレビス	2山クレビス(T金具を含む)
標準装備	●	●	●	—	—
取付用ナット	●	●	●	—	—
ロッド先端ナット	●	●	●	●	●
クレビス用ピン(止め輪同梱)	—	—	—	●	●
2山クレビス(ワンタッチ接続ピン付)	△	△	△	○(-X2838)	○(-X2838)
オプション					
1山ナックルジョイント	○	○	○	○	○
2山ナックルジョイント(ピン, 止め輪同梱)	○	○	○	○	○
2山ナックルジョイント(ワンタッチ接続ピン付)	△	△	△	△	△
ロッド先端キャップ(平形, 丸形)	○	○	○	○	○
揺動受け金具(T金具)	—	—	—	○	●

注1) 2山クレビスはø10, ø16のみ

注2) 材質ステンレス鋼の取付支持金具、付属金具を用意しています。詳細は、P.92をご参照ください。

取付支持金具／部品品番

取付支持金具	チューブ内径(mm)		
	6	10	16
フート金具	CJ-L006C	CJ-L010C	CJ-L016C
フランジ金具	CJ-F006C	CJ-F010C	CJ-F016C
T金具※	—	CJ-T010C	CJ-T016C

※T金具の適用は2山クレビス形(D)です。

オートスイッチ付の仕様につきましては、P.172~179をご参照ください。

- ・オートスイッチ適正取付位置 (ストロークエンド検出時) および取付高さ
- ・動作範囲
- ・オートスイッチ取付金具／部品品番

モイスター
コントロールチューブ
IDK Series

小口径／短ストロークのアクチュエータは高頻度で動作させると条件により配管内に結露(水滴)が発生する場合があります。アクチュエータに配管するだけで結露の発生を防止します。詳細は **BEST AUTOMATION No.⑧ IDK Series** をご参照ください。

CJ1

CJP2
CJP

CJP

CJ2

JCM

CM2
-Z1

CM2

CM3

CG1
-Z1

CG1

CG3

JMB

MB

MB1

CA2

CS1

CS2

D-□

-X□

技術資料

質量表

チューブ内径 (mm)		ラバークッション			エアクッション	
		6	10	16	10	16
基準質量 (0ストローク時)	基本形	20	22	46	39	66
	軸方向配管	17	22	46	39	66
	2山クレビス(クレビスピンを含む)	—	24	54	43	74
	ヘッド側ボス付	20	23	48	40	68
15ストローク当りの割増質量		2	4	7	4	7
取付支持金具 質量	片側フート形	8	8	25	8	25
	両側フート形	16	16	50	16	50
	ロッド側フランジ形	5	5	13	5	13
	ヘッド側フランジ形	5	5	13	5	13
付属金具	クレビス用ピン	—	1	3	1	3
	2山クレビス用ワンタッチ接続ピン	—	2	4	—	—
	1山ナックルジョイント	—	17	23	17	23
	2山ナックルジョイント (ナックルピンを含む)	—	25	21	25	21
	2山ナックルジョイント (ワンタッチ接続ピン付)	—	26	22	26	22
	ロッド先端キャップ(平形)	1	1	2	1	2
	ロッド先端キャップ(丸形)	1	1	2	1	2
	揺動受け金具(T金具)	—	32	50	32	50

製品個別注意事項

ご使用になる前には、P.183をご参照ください。

※基準質量には、取付用ナット、ロッド先端ナットを含みます。
注) 2山クレビスには取付用ナットを含みません。
計算方法
例) **CJ2L10-45Z**
●基準質量……………22(φ10)
●割増質量……………4/15ストローク
●シリンドラストローク…………45ストローク
●取付支持金具質量……………8(軸方向フート形)
22+4/15×45+8=42g

クリーンシリーズシリンダ

10-CJ2 取付支持形式 $\frac{6}{16}$ - ストローク $\frac{6}{16}$ ヘッドカバーのポート位置 Z

↓クリーンシリーズ

アクチュエータのロッド部を2重シール構造にし、リリーフポートでロッド部からの漏れを直接クリーンルームの外へ排気するシステムに使用可能なエアシリンダです。

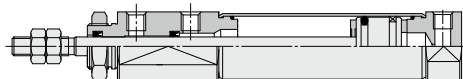


仕様

作動方式	複動片ロッド	
チューブ内径(mm)	6、10、16	
最高使用圧力	0.7MPa	
最低使用圧力	φ6	0.14MPa
	φ10、φ16	0.08MPa
クッション	ラバークッション/エアクッション	
標準ストローク(mm)	標準形と同じ(P.75参照)	
オートスイッチ	取付可(バンド取付タイプ)	
取付支持形式	基本形、両側ボス付※、片側/両側フート形※、ロッド側/ヘッド側フランジ形※	

※φ10、φ16のみ。

構造図



※上図はφ16用を示します。

クリーンシリーズの詳細仕様につきましては、ホームページWEBカタログをご参照ください。

低速シリンダ

CJ2 X 取付支持形式 $\frac{10}{16}$ - ストローク $\frac{10}{16}$ ヘッドカバーのポート位置 Z

↓低速シリンダ

低速でもスティックスリップの少ない滑らかな作動。長時間放置後も飛び出しの少ない滑らかなスタートが可能です。



外形寸法は複動形片ロッドと同一です。

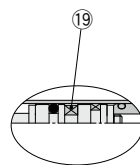
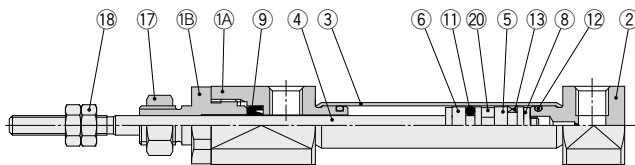
仕様

作動方式	複動片ロッド	
チューブ内径(mm)	10、16	
使用流体	空気	
保証耐圧力	1.05MPa	
最高使用圧力	0.7MPa	
最低使用圧力	0.06MPa	
周囲温度および使用流体温度	オートスイッチなし:-10~70℃、ただしオートスイッチ付:-10~60℃(凍結なきこと)	
クッション	ラバークッション(標準装備)	
給油	不可(無給油)	
ストローク長さの許容差	$\begin{matrix} +1.0 \\ 0 \end{matrix}$	
使用ピストン速度	1~300mm/s	
許容運動エネルギー	φ10	0.035J
	φ16	0.090J

詳細はBEST AUTOMATION No.⑤をご参照ください。

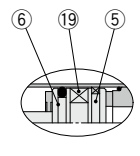
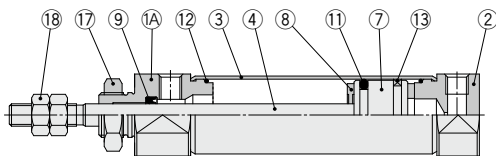
構造図(分解できません)

φ6
ラバークッション



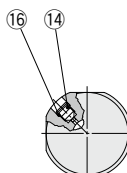
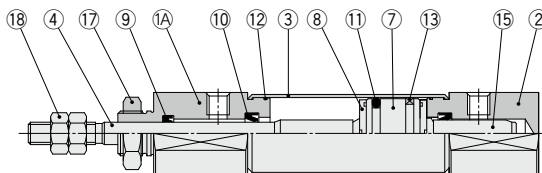
オートスイッチ付の場合

φ10, φ16
ラバークッション



オートスイッチ付の場合

φ10, φ16
エアクッション



オートスイッチ付の場合

構成部品

番号	名称	材質	備考
1A	ロッドカバー	アルミニウム合金	
1B	パッキン押え	アルミニウム合金	φ6のみ
2	ヘッドカバー	アルミニウム合金	
3	シリンダチューブ	ステンレス	
4	ピストンロッド	ステンレス	
5	ピストンA	アルミニウム合金	
6	ピストンB	アルミニウム合金	
7	ピストン	アルミニウム合金	
8	ダンパ	ウレタン	
9	ロッドパッキン	NBR	
10	クッションパッキン	NBR	

番号	名称	材質	備考
11	ピストンパッキン	NBR	
12	チューブガスケット	NBR	
13	ウェアリング	樹脂	
14	クッションニードル	炭素鋼	
15	クッションリング	アルミニウム合金	
16	ニードルパッキン	NBR	
17	取付用ナット	圧延鋼材	
18	ロッド先端ナット	圧延鋼材	
19	マグネット	—	
20	スペーサ	アルミニウム合金	φ6:マグネットなしの場合

CJ1

**CJP2
CJP**

CJP

CJ2

JCM

**CM2
-Z1**

CM2

CM3

**CG1
-Z1**

CG1

CG3

JMB

MB

MB1

CA2

CS1

CS2

D-□

-X□

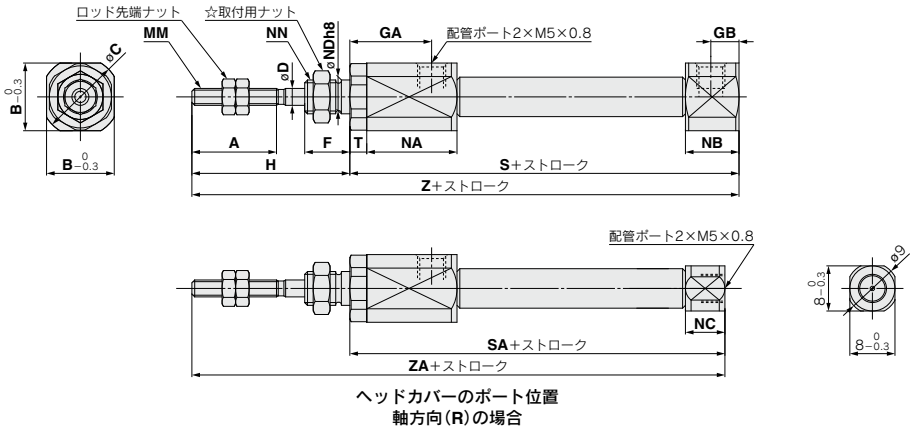
技術
資料

CJ2 Series

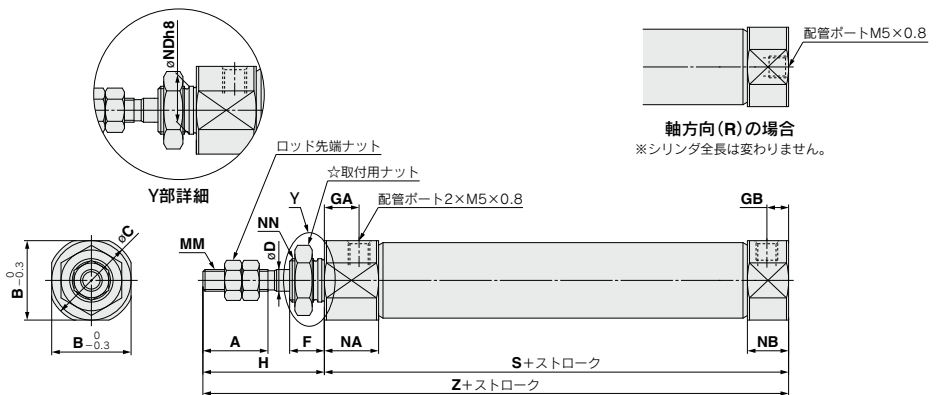
外形寸法図

基本形(B)

CJ2B6 - ストローク ヘッドカバーのポート位置 Z



CJ2B16 - ストローク ヘッドカバーのポート位置 Z



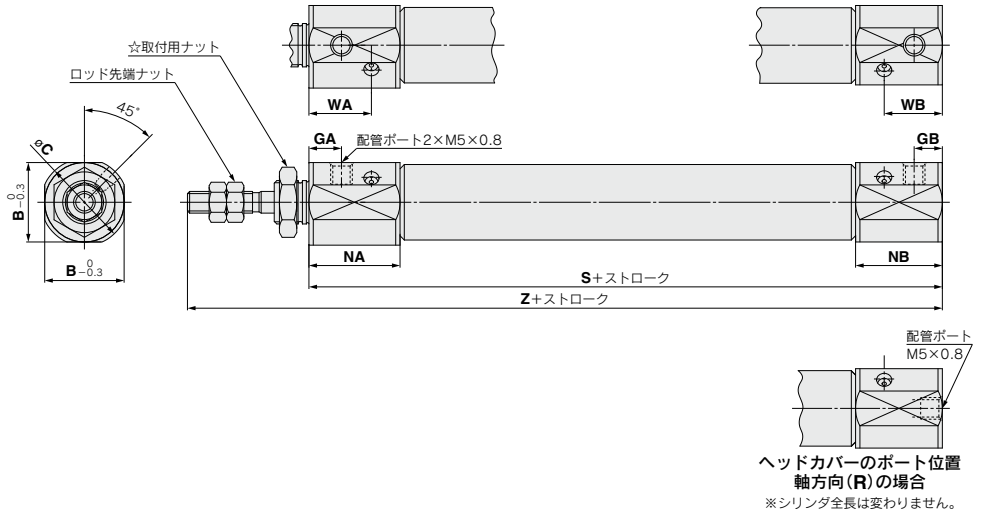
☆取付用ナットの詳細はP.91をご参照ください。

チューブ内径	A	B	C	D	F	GA	GB	H	MM	NA	NB	NC	NDh8	NN	S	SA	T	Z	ZA	SA+ストローク	ZA+ストローク	(mm)
6	15	12	14	3	8	14.5	5	28	M3×0.5	16	9.5	7	6 _{-0.018} ⁰	M6×1.0	51.5	49	3	79.5	77			
10	15	12	14	4	8	8	5	28	M4×0.7	12.5	9.5	—	8 _{-0.022} ⁰	M8×1.0	46	—	—	74	—			
16	15	18.3	20	5	8	8	5	28	M5×0.8	12.5	9.5	—	10 _{-0.022} ⁰	M10×1.0	47	—	—	75	—			

外形寸法図

基本形(B)

アクション付: **CJ2B** $\frac{10}{16}$ - ストローク **A** ヘッドカバーのポート位置 **Z**



☆取付用ナットの詳細はP.91をご参照ください。

下表以外の寸法はP.78と同一です。

チューブ内径	B	C	GA	GB	NA	NB	WA	WB	S	Z
10	15	17	7.5	6.5	21	20	14.4	13.4	65	93
16	18.3	20	7.5	6.5	21	20	14.4	13.4	66	94

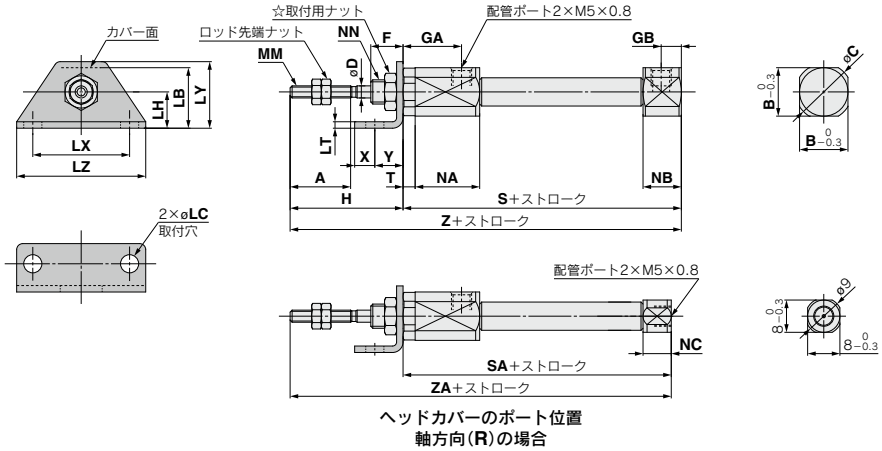
(mm)

CJ2 Series

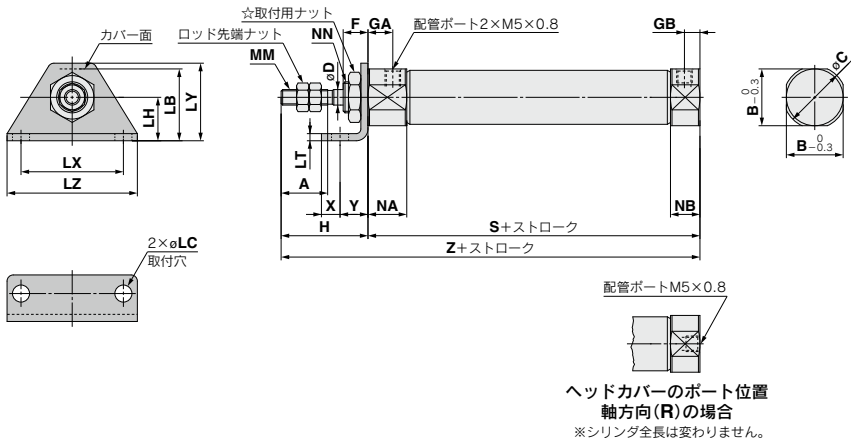
外形寸法図

片側フート(L)

CJ2L6 - ストローク ヘッドカバーのポート位置 Z



CJ2L 10/16 - ストローク ヘッドカバーのポート位置 Z



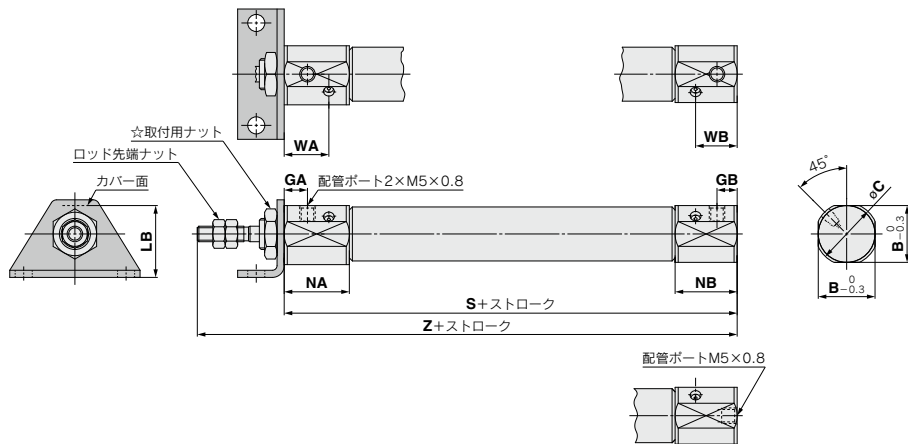
☆取付用ナットの詳細はP.91をご参照ください。

チューブ内径	A	B	C	D	F	GA	GB	H	LB	LC	LH	LT	LX	LY	LZ	MM	NA	NB	NC	NN	S	SA	T	X	Y	Z	ZA
6	15	12	14	3	8	14.5	5	28	15	4.5	9	1.6	24	16.5	32	M3×0.5	16	9.5	7	M6×1.0	51.5	49	3	5	7	79.5	77
10	15	12	14	4	8	8	5	28	15	4.5	9	1.6	24	16.5	32	M4×0.7	12.5	9.5	—	M8×1.0	46	—	—	5	7	74	—
16	15	18.3	20	5	8	8	5	28	23	5.5	14	2.3	33	25	42	M5×0.8	12.5	9.5	—	M10×1.0	47	—	—	6	9	75	—

外形寸法図

片側フート(L)

アクション付: **CJ2L 10/16** - ストローク **A** ヘッドカバーのポート位置 **Z**



ヘッドカバーのポート位置
軸方向(R)の場合
※シリンダ全長は変わりません。

☆取付用ナットの詳細はP.91をご参照ください。

下表以外の寸法はP.80と同一です。

(mm)

チューブ内径	B	C	GA	GB	LB	NA	NB	WA	WB	S	Z
10	15	17	7.5	6.5	16.5	21	20	14.4	13.4	65	93
16	18.3	20	7.5	6.5	23	21	20	14.4	13.4	66	94

CJ1

CJP2
CJP

CJP

CJ2

JCM

CM2
-Z1

CM2

CM3

CG1
-Z1

CG1

CG3

JMB

MB

MB1

CA2

CS1

CS2

D-□

-X□

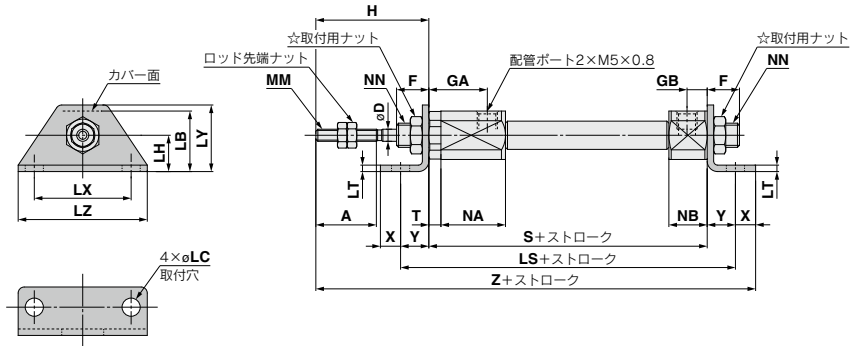
技術
資料

CJ2 Series

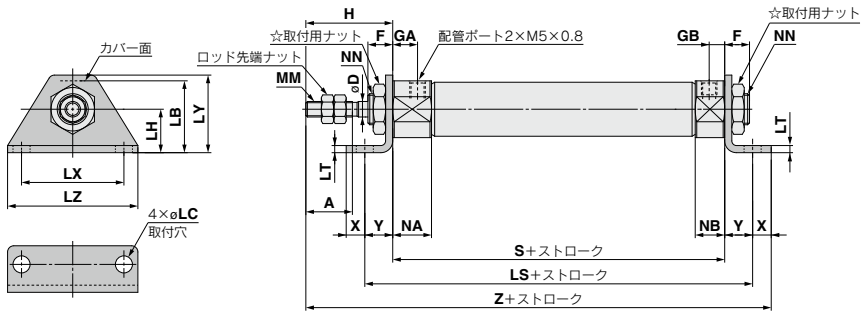
外形寸法図

両側フート(M)

CJ2M6 - ストローク Z



CJ2M¹⁰/₁₆ - ストローク Z



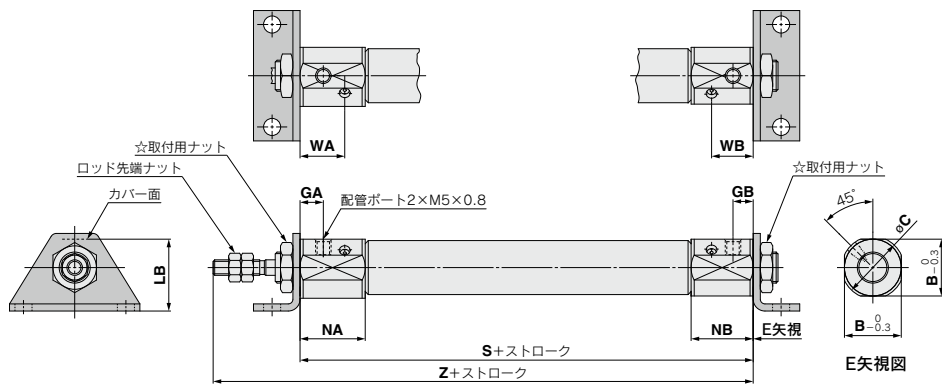
☆取付用ナットの詳細はP.91をご参照ください。

チューブ内径	A	D	F	GA	GB	H	LB	LC	LH	LS	LT	LX	LY	LZ	MM	NA	NB	NN	S	T	X	Y	Z
6	15	3	8	14.5	5	28	15	4.5	9	65.5	1.6	24	16.5	32	M3×0.5	16	9.5	M6×1.0	51.5	3	5	7	91.5
10	15	4	8	8	5	28	15	4.5	9	60	1.6	24	16.5	32	M4×0.7	12.5	9.5	M8×1.0	46	—	5	7	86
16	15	5	8	8	5	28	23	5.5	14	65	2.3	33	25	42	M5×0.8	12.5	9.5	M10×1.0	47	—	6	9	90

外形寸法図

両側フート(M)

エアクション付:CJ2M $\frac{10}{16}$ - ストローク AZ



☆取付用ナットの詳細はP.91をご参照ください。

エアクション付／下表以外の寸法はP.82と同一です。 (mm)

チューブ内径	B	C	GA	GB	LB	NA	NB	WA	WB	S	Z
10	15	17	7.5	6.5	16.5	21	20	14.4	13.4	65	93
16	18.3	20	7.5	6.5	23	21	20	14.4	13.4	66	94

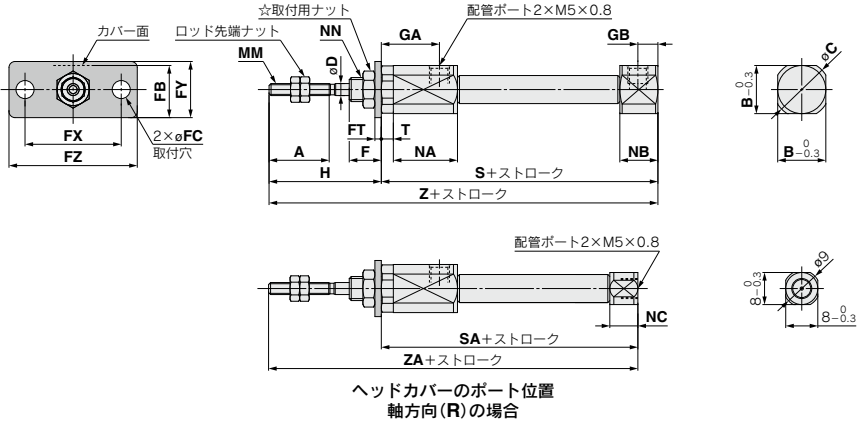
- CJ1
- CJP2
- CJP
- CJP
- CJ2**
- JCM
- CM2-Z1
- CM2
- CM3
- CG1-Z1
- CG1
- CG3
- JMB
- MB
- MB1
- CA2
- CS1
- CS2

- D-□
- X□
- 技術資料

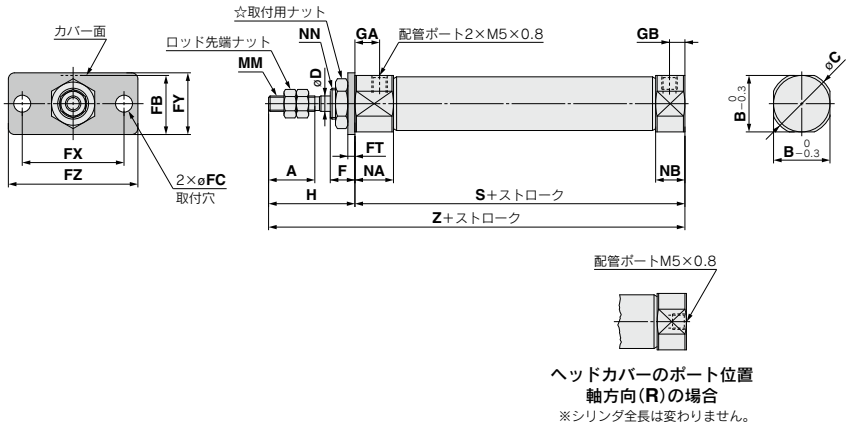
外形寸法図

ロッド側フランジ(F)

CJ2F6 - ストローク ヘッドカバーのポート位置 Z



CJ2F¹⁰/₁₆ - ストローク ヘッドカバーのポート位置 Z



☆取付用ナットの詳細はP.91をご参照ください。

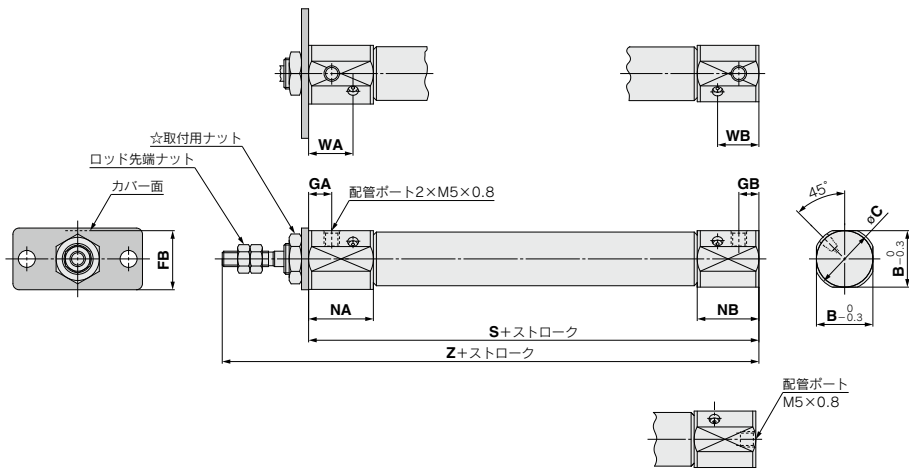
(mm)

チューブ内径	A	B	C	D	F	FB	FC	FT	FX	FY	FZ	GA	GB	H	MM	NA	NB	NC	NN	S	SA	T	Z	ZA
6	15	12	14	3	8	13	4.5	1.6	24	14	32	14.5	5	28	M3×0.5	16	9.5	7	M6×1.0	51.5	49	3	79.5	77
10	15	12	14	4	8	13	4.5	1.6	24	14	32	8	5	28	M4×0.7	12.5	9.5	—	M8×1.0	46	—	—	74	—
16	15	18.3	20	5	8	19	5.5	2.3	33	20	42	8	5	28	M5×0.8	12.5	9.5	—	M10×1.0	47	—	—	75	—

外形寸法図

ロッド側フランジ(F)

エアクション付:**CJ2F** $\frac{10}{16}$ - ストローク **A** ヘッドカバーのポート位置 **Z**



ヘッドカバーのポート位置
軸方向(R)の場合

※シリンダ全長は変わりません。

☆取付用ナットの詳細はP.91をご参照ください。

下表以外の寸法はP.84と同一です。 (mm)

チューブ内径	B	C	FB	GA	GB	NA	NB	WA	WB	S	Z
10	15	17	14.5	7.5	6.5	21	20	14.4	13.4	65	93
16	18.3	20	19	7.5	6.5	21	20	14.4	13.4	66	94

CJ1

CJP2
CJP

CJP

CJ2

JCM

CM2
-Z1

CM2

CM3

CG1
-Z1

CG1

CG3

JMB

MB

MB1

CA2

CS1

CS2

D-□

-X□

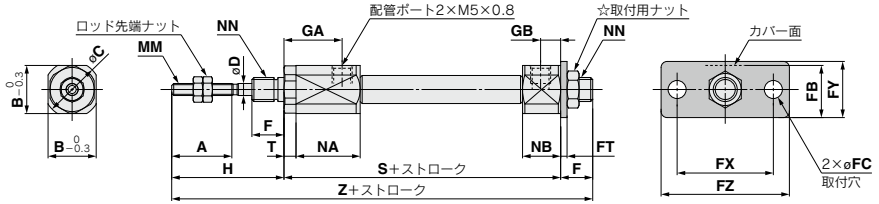
技術
資料

CJ2 Series

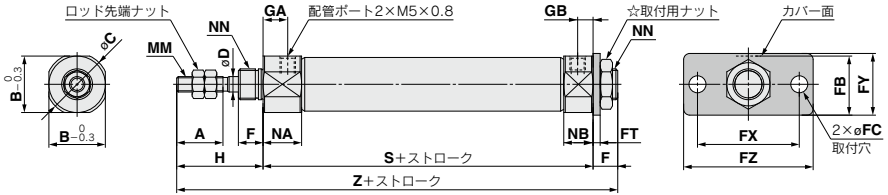
外形寸法図

ヘッド側フランジ(G)

CJ2G6 - ストローク Z



CJ2G $\frac{10}{16}$ - ストローク Z



☆取付用ナットの詳細はP.91をご参照ください。

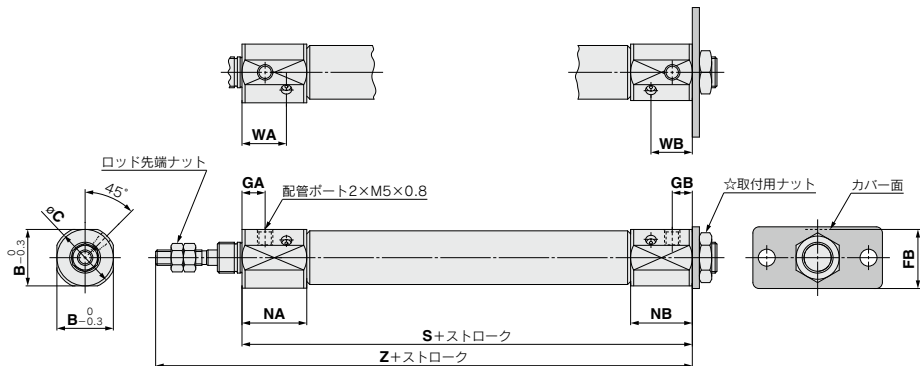
チューブ内径	A	B	C	D	F	FB	FC	FT	FX	FY	FZ	GA	GB	H	MM	NA	NB	NN	S	T	Z
6	15	12	14	3	8	13	4.5	1.6	24	14	32	14.5	5	28	M3×0.5	16	9.5	M6×1.0	51.5	3	87.5
10	15	12	14	4	8	13	4.5	1.6	24	14	32	8	5	28	M4×0.7	12.5	9.5	M8×1.0	46	—	82
16	15	18.3	20	5	8	19	5.5	2.3	33	20	42	8	5	28	M5×0.8	12.5	9.5	M10×1.0	47	—	83

(mm)

外形寸法図

ヘッド側フランジ(G)

エアクッション付:CJ2G $\frac{10}{16}$ - ストローク AZ



☆取付用ナットの詳細はP.91をご参照ください。

エアクッション付／下表以外の寸法はP.86と同一です。 (mm)

チューブ内径	B	C	FB	GA	GB	NA	NB	WA	WB	S	Z
10	15	17	14.5	7.5	6.5	21	20	14.4	13.4	65	93
16	18.3	20	19	7.5	6.5	21	20	14.4	13.4	66	94

CJ1

CJP2
CJP

CJP

CJ2

JCM

CM2
-Z1

CM2

CM3

CG1
-Z1

CG1

CG3

JMB

MB

MB1

CA2

CS1

CS2

D-□

-X□

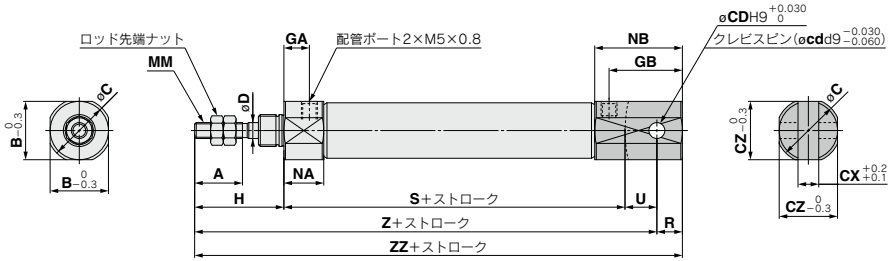
技術
資料

CJ2 Series

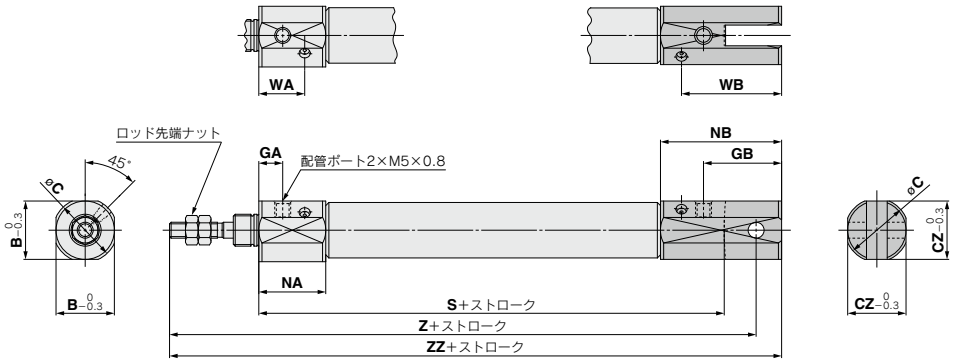
外形寸法図

2山クレビス(D)

CJ2D $\frac{10}{16}$ - ストローク Z



エアクション付:CJ2D $\frac{10}{16}$ - ストローク AZ



※クレビス用ピンと止め輪が同梱されます。

チューブ内径	A	B	C	CD(cd)	CX	Z	D	GA	GB	H	MM	NA	NB	R	S	U	Z	ZZ
10	15	12	14	3.3	3.2	12	4	8	18	28	M4×0.7	12.5	22.5	5	46	8	82	87
16	15	18.3	20	5	6.5	18.3	5	8	23	28	M5×0.8	12.5	27.5	8	47	10	85	93

エアクション付/下表以外の寸法は上表と同一です。

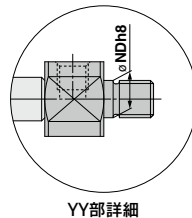
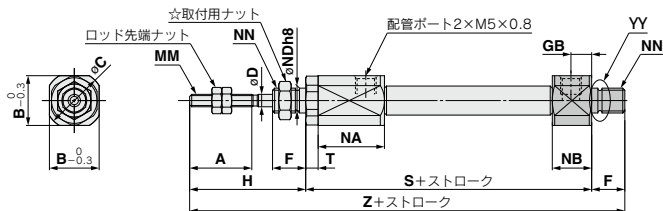
(mm)

チューブ内径	B	C	CZ	GA	GB	NA	NB	WA	WB	S	Z	ZZ
10	15	17	15	7.5	19.5	21	33	14.4	26.4	65	101	106
16	18.3	20	18.3	7.5	24.5	21	38	14.4	31.4	66	104	112

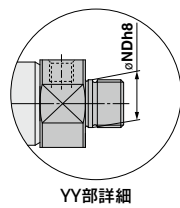
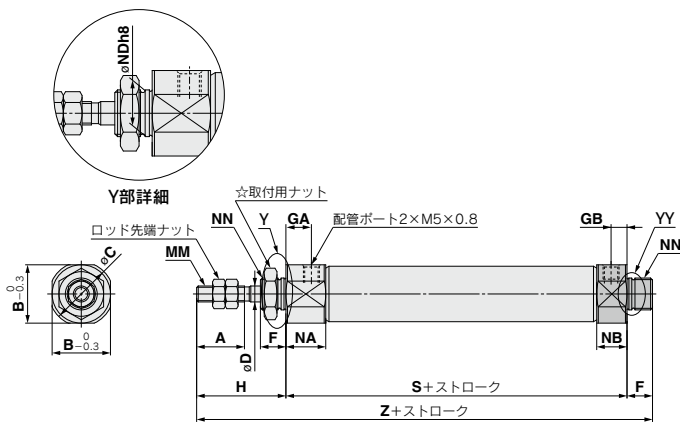
外形寸法図

両側ボス付(E)

CJ2E6 - ストローク Z



CJ2E 10/16 - ストローク Z



☆取付用ナットの詳細はP.91をご参照ください。

(mm)

チューブ内径	A	B	C	D	F	GA	GB	H	MM	NA	NB	NDh8	NN	S	T	Z
6	15	12	14	3	8	14.5	5	28	M3×0.5	16	9.5	6 _{-0.018} ⁰	M6×1.0	51.5	3	87.5
10	15	12	14	4	8	8	5	28	M4×0.7	12.5	9.5	8 _{-0.022} ⁰	M8×1.0	46	—	82
16	15	18.3	20	5	8	8	5	28	M5×0.8	12.5	9.5	10 _{-0.022} ⁰	M10×1.0	47	—	83

CJ1

CJP2

CJP

CJP

CJ2

JCM

CM2

-Z1

CM2

CM3

CG1

-Z1

CG1

CG3

JMB

MB

MB1

CA2

CS1

CS2

D-□

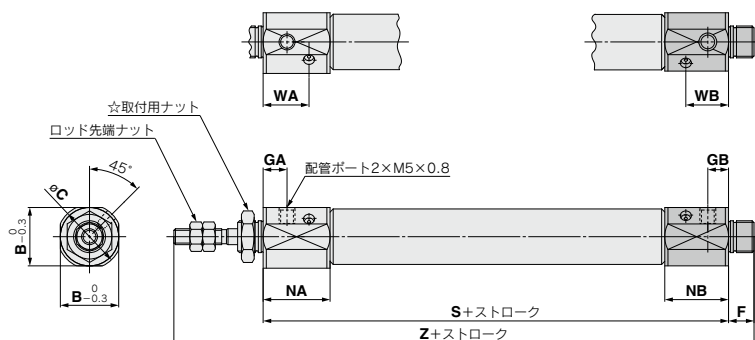
-X□

技術
資料

外形寸法図

両側ボス付(E)

エアクション付:CJ2E $\frac{10}{16}$ - ストローク AZ



☆取付用ナットの詳細はP.91をご参照ください。

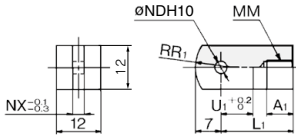
エアクション付/下表以外の寸法はP.89と同一です。 (mm)

チューブ内径	B	C	GA	GB	NA	NB	WA	WB	S	Z
10	15	17	7.5	6.5	21	20	14.4	13.4	65	101
16	18.3	20	7.5	6.5	21	20	14.4	13.4	66	102

CJ2 Series 付属金具(オプション)寸法

1山ナックルジョイント

材質:圧延鋼材

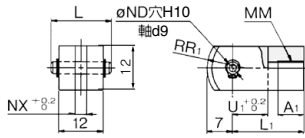


(mm)

品番	適用チューブ内径	A ₁	L ₁	MM	NDH10	NX	R ₁	U ₁
I-J010C	10	8	21	M4×0.7	3.3 ^{+0.030} _{-0.060}	3.1	8	9
I-J016C	16	8	25	M5×0.8	5 ^{+0.048} _{-0.060}	6.4	12	14

2山ナックルジョイント

材質:圧延鋼材



(mm)

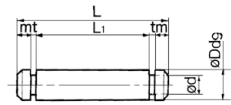
品番	適用チューブ内径	A ₁	L	L ₁	MM
Y-J010C	10	8	15.2	21	M4×0.7
Y-J016C	16	11	16.6	21	M5×0.8

品番	NDd9	NDH10	NX	R ₁	U ₁
Y-J010C	3.3 ^{+0.030} _{-0.060}	3.3 ^{+0.048} _{-0.060}	3.2	8	10
Y-J016C	5 ^{+0.048} _{-0.060}	5 ^{+0.048} _{-0.060}	6.5	12	10

※ナックル用ピンと止め輪が同梱されます。

ナックル用ピン

材質:ステンレス

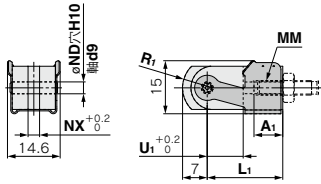


(mm)

品番	適用チューブ内径	Dd9	d	L	L ₁	m	t	使用する止め輪
CD-J010	10	3.3 ^{+0.030} _{-0.060}	3	15.2	21.2	1.2	0.3	C形3.2
IY-J015	16	5 ^{+0.048} _{-0.060}	4.8	16.6	21.2	1.5	0.7	C形5

※ $\phi 10$ 用は、クレス用ピンを流用しています。
※ナックル用ピンには止め輪が同梱されます。

2山ナックルジョイント(ワンタッチ接続ピン付)

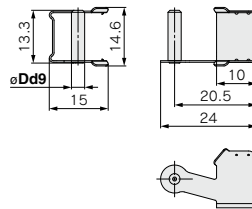


(mm)

品番	適用チューブ内径	A ₁	L ₁	MM	NDd9	NDH10	NX	R ₁	U ₁
Y-J10	10	8	21	M4×0.7	3.3 ^{+0.030} _{-0.060}	3.3 ^{+0.048} _{-0.060}	3.2	8	10
Y-J16	16	11	21	M5×0.8	5 ^{+0.048} _{-0.060}	5 ^{+0.048} _{-0.060}	6.5	12	10

2山ナックルジョイント用ワンタッチ接続ピン

材質:ステンレス

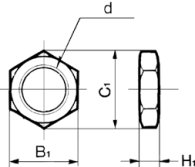


(mm)

品番	適用チューブ内径	Dd9
IY-J10	10	3.3 ^{+0.030} _{-0.060}
IY-J16	16	5 ^{+0.048} _{-0.060}

取付用ナット

材質:炭素鋼



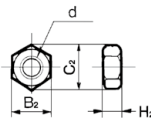
(mm)

品番	適用チューブ内径	B ₁	C ₁	d	H ₁
SNJ-006C	6	8	9.2	M6×1.0	4
SNJ-010C	10	11	12.7	M8×1.0	4
SNJ-016C	16	14	16.2	M10×1.0	4
SNKJ-016C*	16	17	19.6	M12×1.0	4

※ $\phi 16$ 回り止め用($\phi 10$ 回り止めはSNJ-016Cをご利用ください。)

ロッド先端ナット

材質:炭素鋼



(mm)

品番	適用チューブ内径	B ₂	C ₂	d	H ₂
NTJ-006B	6	5.5	6.4	M3×0.5	2.4
NTJ-010C	10	7	8.1	M4×0.7	3.2
NTJ-015C	16	8	9.2	M5×0.8	4

CJ1

CJP2
CJP

CJP

CJ2

JCM

CM2
Z1

CM2

CM3

CG1
Z1

CG1

CG3

JMB

MB

MB1

CA2

CS1

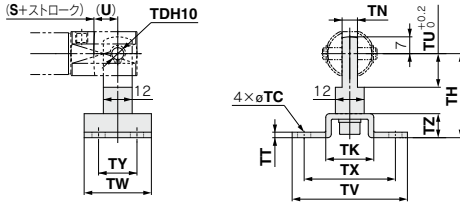
CS2

D-□

-X□

技術
資料

揺動受け金具(T金具)

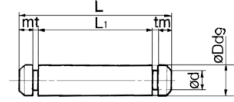


品番	適用チューブ内径	TC	TDH10	TH	TK	TN	TT	TU	TV	TW	TX	TY	TZ
CJ-T010C	10	4.5	3.3 ^{+0.048}	29	18	3.1	2	9	40	22	32	12	8
CJ-T016C	16	5.5	5 ^{+0.048}	35	20	6.4	2.3	14	48	28	38	16	10

※T金具は、T金具台・1山ナックルジョイント・六角穴付ボルト・ハネ座金で構成されています。
※(U)、(S+ストローク)寸法は、P.88、2山クレビスをご参照ください。

クレビス用ピン

材質:ステンレス

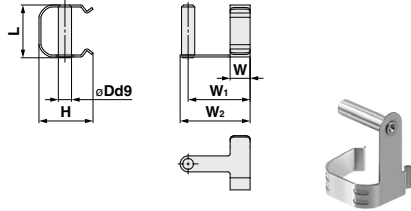


品番	適用チューブ内径	Dd9	d	L	L ₁	m	t	使用する止め輪
CD-J010	10	3.3-ø0.020	3	15.2	12.2	1.2	0.3	C形3.2
CD-Z015	16	5-ø0.020	4.8	22.7	18.3	1.5	0.7	C形5
CD-JA010*	10	3.3-ø0.020	3	18.2	15.2	1.2	0.3	C形3.2

※ø10エアクション付、スピコン内蔵2山クレビス形用。
※クレビス用ピンには止め輪が同梱されます。

2山クレビス用ワンタッチ接続ピン

材質:ステンレス



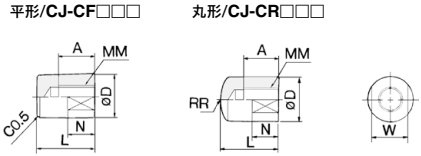
品番	適用チューブ内径	Dd9	H	L	W
CD-J10	10	3.3-ø0.020	13.4	13.2	4
CD-J16	16	5-ø0.020	18.2	19.5	5

品番	W ₁	W ₂	備考
CD-J10	12	15	エアクション、レール取付形オートスイッチ付には取付られません。
CD-J16	15	18	

※ご使用の際は、適用シリンダにご注意願います。

ロッド先端キャップ

材質:ポリアセタール



品番		適用チューブ内径							
平形	丸形		A	D	L	MM	N	R	W
CJ-CF006	CJ-CR006	6	6	8	11	M3×0.5	5	8	6
CJ-CF010	CJ-CR010	10	8	10	13	M4×0.7	6	10	8
CJ-CF016	CJ-CR016	16	10	12	15	M5×0.8	7	12	10

取付支持金具、ロッド先端金具、ナット類材質:ステンレス鋼

部品品番(外形寸法図:標準形と同一)

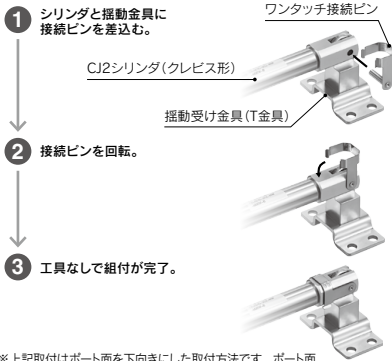
チューブ内径(mm)	フート形	フランジ形	1山ナックルジョイント	2山ナックルジョイント*	取付用ナット	ロッド先端ナット
10	—	—	I-J010SUS	Y-J010SUS	—	NTJ-O10SUS
16	CJ-L016SUS	CJ-F016SUS	I-J016SUS	Y-J016SUS	SNJ-O16SUS	NTJ-O16SUS

※ナックル用ピン、止め輪が同梱されます。

使用上のご注意

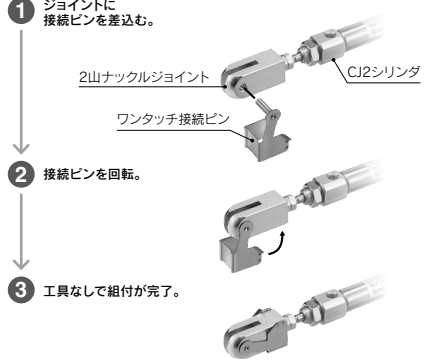
組付手順

① 2山クレビス(ワンタッチ接続ピン付)(CD-J□)



※上記取付はポート面を下向きにした取付方法です。ポート面を上向きにした取付につきましては下記をご参照ください。

② 2山ナックルジョイント(ワンタッチ接続ピン付)(IY-J□)



2山クレビス(ワンタッチ接続ピン付) 装着方法について

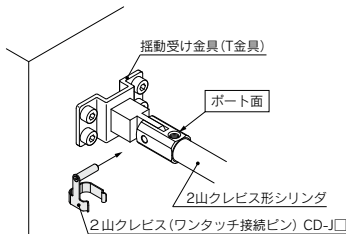
揺動受け金具(T金具)と2山クレビス形シリンダを接続する際、まずは揺動受け金具(T金具)とシリンダをワンタッチ接続ピンにて接続し、その後揺動受け金具を固定する手順を推奨いたします。
揺動受け金具(T金具)を固定した後、シリンダを接続する場合は下記手順にて装着作業をお願いします。

警告

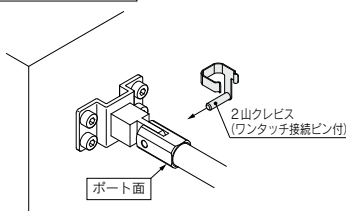
揺動受け金具にクレビス形を組付ける際には、下図のように行います。

① 図の方向から2山クレビス(ワンタッチ接続ピン)を装着してください。

ポート面が上側に向いている場合

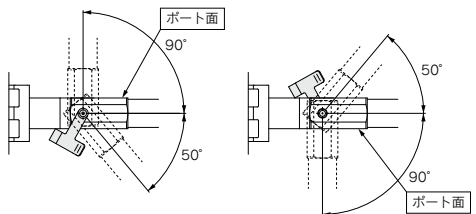


ポート面が下側に向いている場合

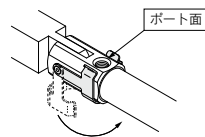


警告

* 装着時は下記の範囲内で作業をお願いします。



② カチッと音がし確実に固定されるまで、ワンタッチ接続ピンをシリンダ本体(2山クレビス)へ押込んでください。



* 2山ナックルジョイントの装着範囲は180度(センターから±90度)でお願いします。その他の装着方法は上記と同様になります。

CJ1

CJP2
CJP

CJP

CJ2

JCM

CM2
-Z1

CM2

CM3

CG1
-Z1

CG1

CG3

JMB

MB

MB1

CA2

CS1

CS2

D-□

-X□

技術
資料

エアシリンダ／標準形：複動・両ロッド

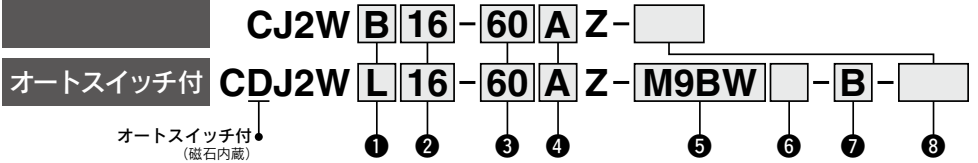
CJ2W Series



ø6, ø10, ø16



型式表示方法



オートスイッチ付
(磁石内蔵)

1 取付支持形式

B	基本形
L	フート形
F	フランジ形

※フート、フランジ金具は同梱出荷です。

2 チューブ内径

6	6mm
10	10mm
16	16mm

3 シリンダ標準ストローク(mm)

標準ストロークにつきましては、P.95をご参照ください。

4 クッション

無記号	ラバークッション
A	エアクッション

※ø6はラバークッションのみ

5 オートスイッチの種類

無記号	オートスイッチなし
-----	-----------

※適用オートスイッチ品番は下表よりご選定ください。

★磁石内蔵でオートスイッチなしの場合も、オートスイッチ取付形態(AまたはB)をご記入ください。

6 オートスイッチ追記号

無記号	2ヶ付
S	1ヶ付
n	nヶ付

7 オートスイッチ取付形態

A	レール取付
B	バンド取付

※レール取付型の場合、レールにオートスイッチ2個分のビス、ナットを付属します。

※オートスイッチ取付金具はP.178をご参照ください。

※ø6はバンド取付のみ

8 オーダーメイド仕様

詳細はP.95をご参照ください。

適用オートスイッチ／オートスイッチ単体の詳細仕様は、P.1271～1365をご参照ください。

種類	特殊機能	リード線 取出し	表示 灯	配線 (出力)	負荷電圧		オートスイッチ品番				リード線長さ(m)				フリワイヤ コネクタ	適用負荷		
					DC	AC	バンド取付		レール取付		0.5 (M)	1 (L)	3 (Z)	なし (N)				
							縦 取出し	横 取出し	縦 取出し	横 取出し								
無 接 点 オ ー ト ス イ ッ チ	—	グロ メット	有	3線(NPN) 3線(PNP)	5V, 12V	—	M9NV	M9N	M9NV	M9N	●	●	●	○	○	IC回路		
							M9PV	M9P	M9PV	M9P	●	●	●	○	○			
		コネクタ	2線	—	—	M9BV	M9B	M9BV	M9B	●	●	●	○	○	—			
						—	H7C	J79C	—	●	—	●	●	—			—	
		診 断 表 示 (2色表示)	グロ メット	有	3線(NPN) 2線	5V, 12V	—	M9NWV	M9NW	M9NWV	M9NW	●	●	●	○		○	IC回路
								M9PWV	M9PW	M9PWV	M9PW	●	●	●	○		○	
	コネクタ		2線	—	—	M9B WV	M9B W	M9B WV	M9B W	●	●	●	○	○	—			
						—	H7C	J79C	—	●	—	●	●	—		—		
	耐水性向上品 (2色表示)		グロ メット	有	3線(NPN) 3線(PNP)	5V, 12V	—	*M9NAV	*M9NA	*M9NAV	*M9NA	○	○	●	○	○	IC回路	
								*M9PAV	*M9PA	*M9PAV	*M9PA	○	○	●	○	○		
	診 断 表 示 付 (2色表示)	グロ メット	有	2線	12V	—	*M9BAV	*M9BA	*M9BAV	*M9BA	○	○	●	○	○	—		
							—	H7NF	F79F	—	●	—	●	○	○			
有 接 点 オ ー ト ス イ ッ チ	—	グロ メット	有	3線 (NPN相当)	5V	—	A96V	A96	A96V	A96	●	—	—	—	—	IC回路		
							—	—	—	A72	A72H	●	—	—	—		—	
		コネクタ	2線	—	—	100V	*A93V	A93	*A93V	A93	●	●	●	○	○	IC回路		
						100V以下	A90V	A90	A90V	A90	●	—	●	○	○			
		有	—	—	—	24V以下	—	C73C	A73C	—	—	●	—	●	○	IC回路		
						—	—	C80C	A80C	—	—	●	—	●	○			
	診 断 表 示 (2色表示)	グロ メット	有	—	5V, 12V	—	—	H7NF	F79F	—	●	—	●	○	○	IC回路		
							—	—	A79W	—	●	—	●	○	○			

※1 耐水性向上タイプのオートスイッチは、上記型式の製品に取付可能ですが、それにより製品の耐水性能を保证するものではありません。

※2 リード線長さ1mタイプは、D-A93のみの対応となります。

※リード線長さ記号 0.5m……………無記号 (例) M9NW
 1m…………… M (例) M9NWM
 3m…………… L (例) M9NWL
 5m…………… Z (例) M9NWZ
 なし…………… N (例) H7CN

※上記搭載機種以外にも、適用可能なオートスイッチがありますので詳細は、P.179をご参照ください。

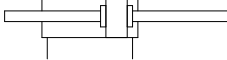
※○印の無接点オートスイッチは受注生産となります。

※D-A9□、M9□、A7□、A8□、F7□、J7□型オートスイッチは同梱出荷(未組付)となります。(ただし、バンド取付の場合、オートスイッチ取付金具のみ組付出荷となります。)

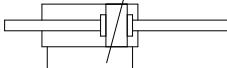


JIS記号

複動／両ロッド・ラバークッション



エアクッション



個別オーダーメイド仕様
(詳細はP.180をご参照ください。)

表示記号	仕様／内容
-X446	PTFEグリース

オーダーメイド仕様

詳細はこちら

表示記号	仕様／内容
-XA□	ロッド先端形状変更
-XB6	耐熱シリンダ(-10~150℃) ※スイッチ付&エアクッション付は不可
-XB7	耐寒シリンダ(-40~70℃) ※スイッチ付&エアクッション付は不可
-XC22	パッキン類フツ素コム ※エアクッション付は不可
-XC51	ホースニップル付
-XC85	食品機械用グリース仕様

オートスイッチ付の仕様につきましては、P.172~179をご参照ください。

- ・オートスイッチ適正取付位置(ストロークエンド検出時)および取付高さ
- ・オートスイッチ取付可能最小ストローク
- ・動作範囲
- ・オートスイッチ取付金具／部品品番

製品個別注意事項

ご使用になる前には、P.183をご参照ください。

**モイスチャー
コントロールチューブ
IDK Series**

小口径／短ストロークのアクチュエータは高頻度で作動させると条件により配管内に結露(水滴)が発生する場合があります。アクチュエータに配管するだけで結露の発生を防止します。詳細は**BEST AUTOMATION No.⑧ IDK Series**をご参照ください。

仕様

チューブ内径(mm)		6	10	16
作動方式		複動両ロッド		
使用流体		空気		
保証耐圧力		1MPa		
最高使用圧力		0.7MPa		
最低使用圧力	ラバークッション エアクッション	0.15MPa —	— 0.1MPa	0.1MPa 0.1MPa
周囲温度および使用流体温度		オートスイッチなし：-10℃~70℃(ただし、凍結なきこと) オートスイッチ付：-10℃~60℃		
クッション		ラバークッション / ラバークッション/エアクッション		
給油		不要(無給油)		
使用ピストン速度	ラバークッション エアクッション	— —	50~1000mm/s 0.035J	50~1000mm/s 0.090J
許容運動エネルギー	ラバークッション エアクッション (有効クッション長さ)	0.012J —	0.07J (9.4mm)	0.18J (9.4mm)
ストローク長さの許容差		±0.1		

標準ストローク表

チューブ内径	標準ストローク (mm)
6	15, 30, 45, 60
10	15, 30, 45, 60, 75, 100, 125, 150
16	15, 30, 45, 60, 75, 100, 125, 150, 175, 200

※1mm毎の中間ストロークの製作も可能です(スパーサは、使用致しません)。受注生産。
※標準ストロークを超えるストロークにつきましては、当社にご確認ください。
※使用方法により使用可能なストロークの確認が必要です。詳細につきましては、P.8~19「エアシリンダの機種選定手順」をご参照ください。また、標準ストロークを超える場合には、たわみ等により仕様を満足することができない場合がありますのでご注意ください。

取付支持形式および付属品／金具一覧はP.68、品番、外形寸法の詳細はP.91をご参照ください。

●…製品に付属されます ○…別途手配願います

標準 装備	取付支持形式		
	基本形	フート	フランジ
取付用ナット	●	●	●
ロッド先端ナット	●	●	●
1山ナックルジョイント	○	○	○
2山ナックルジョイント(ピン、止め輪同梱)	○	○	○
2山ナックルジョイント(ワンタッチ接続ピン付)	○	○	○
ロッド先端キャップ(平形、丸形)	○	○	○

※φ10、φ16のみ
※材質ステンレス鋼の取付支持金具、付属金具を用意しています。
詳細は、P.92をご参照ください。

取付支持金具／部品品番

取付支持金具	チューブ内径(mm)		
	6	10	16
フート金具	CJ-L006C	CJ-L010C	CJ-L016C
フランジ金具	CJ-F006C	CJ-F010C	CJ-F016C

質量表

基準質量 (0ストローク時)	チューブ内径(mm)	ラバークッション			エアクッション	
		6	10	16	10	16
基本形		25	29	56	36	61
15ストローク当りの割増質量		3	4.5	7.5	4.5	7.5
取付支持金具質量	フート形	16	16	50	16	50
	フランジ形	5	5	13	5	13
付属金具	1山ナックルジョイント	—	17	23	17	23
	2山ナックルジョイント(ナックルピンを含む)	—	25	21	25	21
	2山ナックルジョイント(ワンタッチ接続ピン付)	—	26	22	26	22
	ロッド先端キャップ(平形)	1	1	2	1	2
	ロッド先端キャップ(丸形)	1	1	2	1	2

※基準質量には、取付用ナット、ロッド先端ナットを含みます。

計算方法

例) CJ2WL10-45Z

- 基準質量……………29(φ10)
 - 割増質量……………4.5/15ストローク
 - シリンダストローク……………45ストローク
 - 取付支持金具質量……………16(フート)
- 29+4.5/15×45+16=58.5g

CJ1

CJP2
CJP

CJP

CJ2

JCM

CM2
-Z1

CM2

CM3

CG1
-Z1

CG1

CG3

JMB

MB

MB1

CA2

CS1

CS2

D-□

-X□

技術
資料

クリーンシリーズシリンダ

10-CJ2W 取付支持形式 10/16 - ストローク Z

●クリーンシリーズ

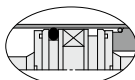
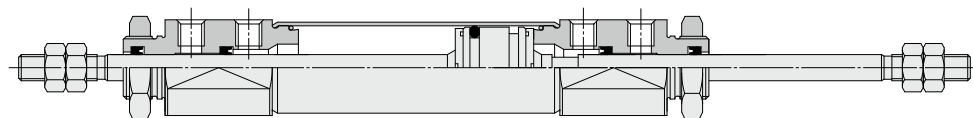
アクチュエータのロッド部を2重シール構造にし、リリーフポートでロッド部からの漏れを直接クリーンルームの外へ排気するシステムに使用可能なエアシリンダです。

クリーンシリーズの詳細仕様につきましては、ホームページWEBカタログをご参照ください。

仕様

作動方式	複動両ロッド
チューブ内径(mm)	10、16
最高使用圧力	0.7MPa
最低使用圧力	0.1MPa
クッション	ラバークッション
標準ストローク(mm)	標準形と同じ(P.95参照)
オートスイッチ	取付可(バンド取付タイプ)
取付支持形式	基本形、フート形、フランジ形

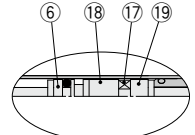
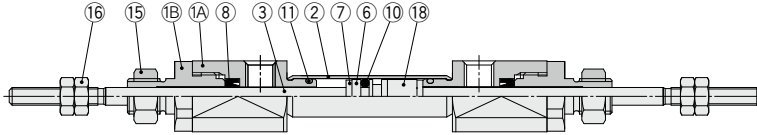
構造図(分解できません)



オートスイッチ付
の場合

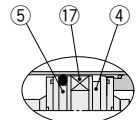
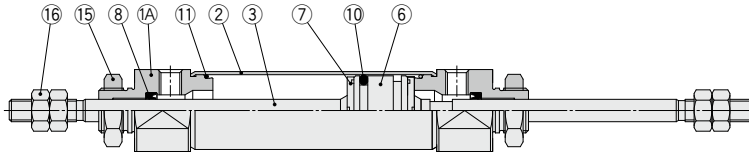
構造図(分解できません)

**φ6
ラバークッション**



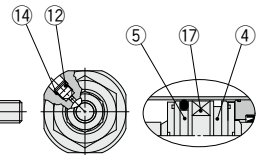
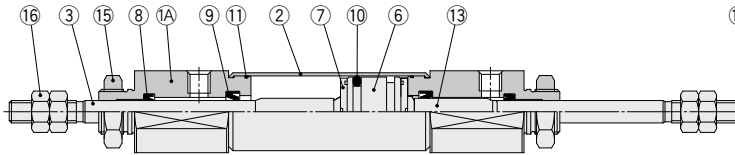
オートスイッチ付の場合

**φ10, φ16
ラバークッション**



オートスイッチ付の場合

**φ10, φ16
エアクッション**



オートスイッチ付の場合

構成部品

番号	名称	材質	備考
1A	ロッドカバー	アルミニウム合金	
1B	パッキン押え	アルミニウム合金	φ6のみ
2	シリンダチューブ	ステンレス	
3	ピストンロッド	ステンレス	
4	ピストンA	アルミニウム合金	
5	ピストンB	アルミニウム合金	
6	ピストン	アルミニウム合金	
7	ダンパ	ウレタン	
8	ロッドパッキン	NBR	
9	クッションパッキン	NBR	

番号	名称	材質	備考
10	ピストンパッキン	NBR	
11	チューブガasket	NBR	
12	クッションニードル	炭素鋼	
13	クッションリング	アルミニウム合金	
14	ニードルパッキン	NBR	
15	取付用ナット	圧延鋼材	
16	ロッド先端ナット	圧延鋼材	
17	マグネット	—	
18	スペーサA	アルミニウム合金	φ6のみ
19	スペーサB	アルミニウム合金	φ6のみ

CJ1

CJP2

CJP

CJP

CJ2

JCM

CM2

-Z1

CM2

CM3

CG1

-Z1

CG1

CG3

JMB

MB

MB1

CA2

CS1

CS2

D-□

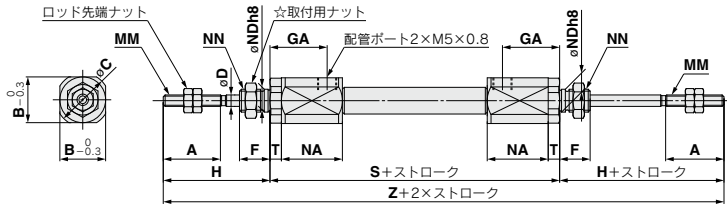
-X□

技術
資料

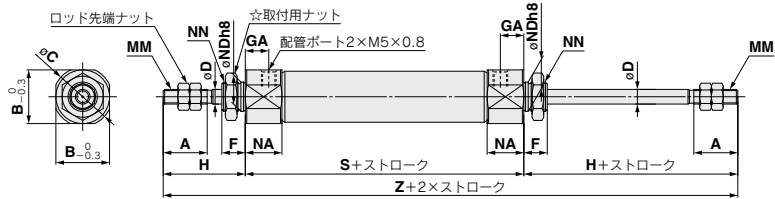
CJ2W Series

基本形(B)

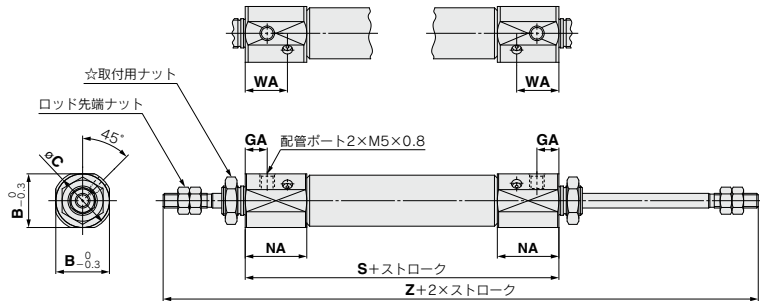
CJ2WB6 - ストローク Z



CJ2WB10 - ストローク Z



エアクッション付: CJ2WB10 - ストローク AZ



☆取付用ナットの詳細はP.91をご参照ください。

チューブ内径	A	B	C	D	F	GA	H	MM	NA	NDh8	NN	S	T	Z
6	15	12	14	3	8	14.5	28	M3×0.5	16	6 ⁰ _{-0.018}	M6×1.0	61 (66)	3	117 (122)
10	15	12	14	4	8	8	28	M4×0.7	12.5	8 ⁰ _{-0.022}	M8×1.0	49	-	105
16	15	18.3	20	5	8	8	28	M5×0.8	12.5	10 ⁰ _{-0.022}	M10×1.0	50	-	106

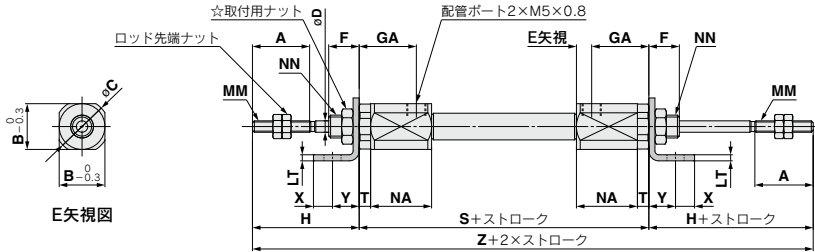
エアクッション付/下表以外の寸法は上表と同一です。

※S、Z寸法の()内数値はオートスイッチ付の場合

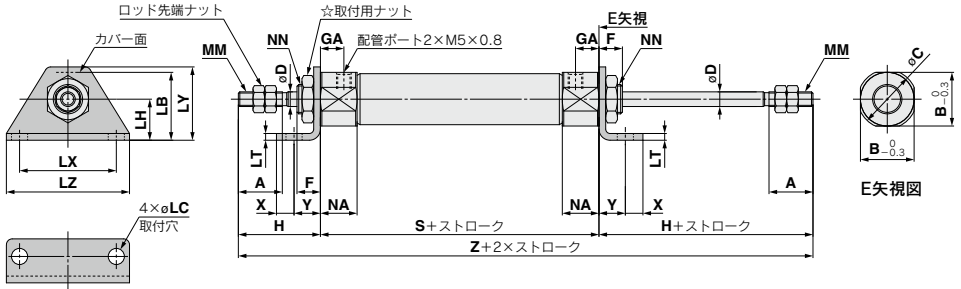
チューブ内径	B	C	GA	NA	WA	S	Z
10	15	17	7.5	21	14.4	66	122
16	18.3	20	7.5	21	14.4	67	123

フート形(L)

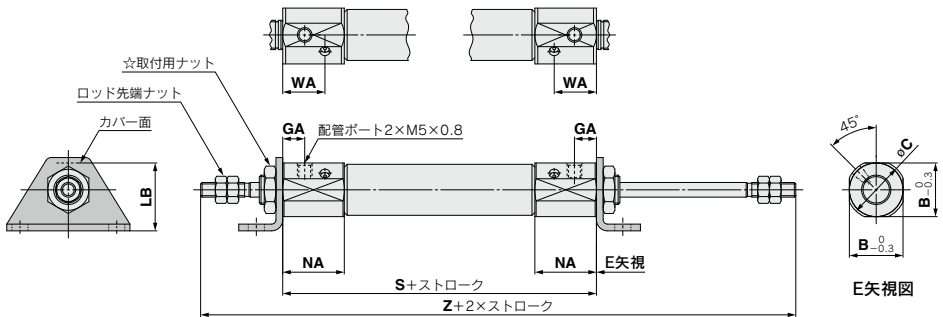
CJ2WL6 - ストローク Z



CJ2WL¹⁰/₁₆ - ストローク Z



エアクション付：CJ2WL¹⁰/₁₆ - ストローク AZ



☆取付用ナットの詳細はP.91をご参照ください。

チューブ内径	A	B	C	D	F	GA	H	LB	LC	LH	LT	LX	LY	LZ	MM	NA	NN	S	T	X	Y	Z
6	15	12	14	3	8	14.5	28	15	4.5	9	1.6	24	16.5	32	M3×0.5	16	M6×1.0	61 (66)	3	5	7	117 (122)
10	15	12	14	4	8	8	28	15	4.5	9	1.6	24	16.5	32	M4×0.7	12.5	M8×1.0	49	—	5	7	105
16	15	18.3	20	5	8	8	28	23	5.5	14	2.3	33	25	42	M5×0.8	12.5	M10×1.0	50	—	6	9	106

エアクション付／下表以外の寸法は上表と同一です。

チューブ内径	B	C	GA	LB	NA	WA	S	Z
10	15	17	7.5	16.5	21	14.4	66	122
16	18.3	20	7.5	23	21	14.4	67	123

※S、Z寸法()内数値はオートスイッチ付の場合

CJ1

CJP2
CJP

CJP

CJ2

JCM

CM2
-Z1

CM2

CM3

CG1
-Z1

CG1

CG3

JMB

MB

MB1

CA2

CS1

CS2

D-□

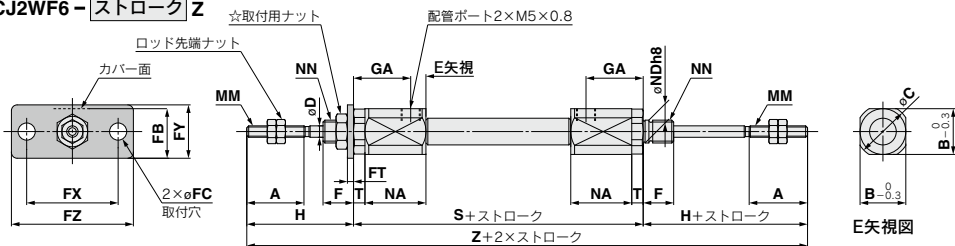
-X□

技術
資料

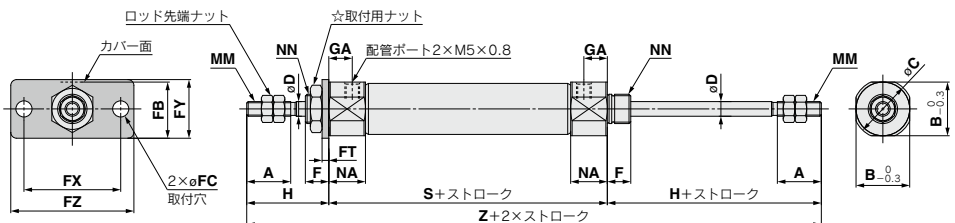
CJ2W Series

フランジ形(F)

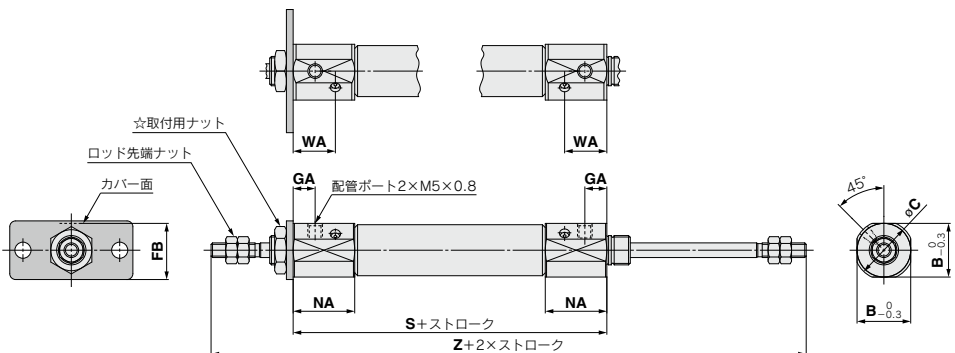
CJ2WF6 - ストローク Z



CJ2WF 10/16 - ストローク Z



エアクッション付: CJ2WF 10/16 - ストローク AZ



☆取付用ナットの詳細はP.91をご参照ください。

(mm)

チューブ内径	A	B	C	D	F	FB	FC	FT	FX	FY	FZ	GA	H	MM	NA	NN	S	T	Z
6	15	12	14	3	8	13	4.5	1.6	24	14	32	14.5	28	M3×0.5	16	M6×1.0	61 (66)	3	117 (122)
10	15	12	14	4	8	13	4.5	1.6	24	14	32	8	28	M4×0.7	12.5	M8×1.0	49	—	105
16	15	18.3	20	5	8	19	5.5	2.3	33	20	42	8	28	M5×0.8	12.5	M10×1.0	50	—	106

エアクッション付/下表以外の寸法は上表と同一です。

※S、Z寸法()内数値はオートスイッチ付の場合

チューブ内径	B	C	GA	FB	NA	WA	S	Z
10	15	17	7.5	14.5	21	14.4	66	122
16	18.3	20	7.5	19	21	14.4	67	123

エアシリンダ／標準形：単動・押出し、引込み

CJ2 Series

φ6, φ10, φ16

RoHS



型式表示方法

CJ2B16-45S□Z-□□-□□

オートスイッチ付

CDJ2B16-45S□Z-□□-M9BW□-B-□□

オートスイッチ付(磁石内蔵)

1 取付支持形式

B	基本形
E	両側ボス付
D**	2山クレビス形
L	片側フート形
M	両側フート形
F	ロッド側フランジ形
G	ヘッド側フランジ形

※フート、フランジ金具は同梱出荷です。

※2山クレビス形はφ10, φ16のみ
※2山クレビス(ワンタッチ接続ピン)につきましてはP.182をご参照ください。

8 オートスイッチの種類

無記号	オートスイッチなし
※	※適用オートスイッチ品番を下表よりご選定ください。

★磁石内蔵でオートスイッチなしの場合も、オートスイッチ取付形態(AまたはB)をご記入ください。

2 チューブ内径

6	6mm
10	10mm
16	16mm

5 ヘッドカバーのポート位置

無記号	軸に対し90°	
R	軸方向	

※2山クレビス形は軸に対し90°のみ
※両側ボス付は軸に対し90°のみ
※単動引込み(T)には適用しません。

3 シリンダ標準ストローク(mm)

標準ストロークにつきましては、P.102をご参照ください。

6 揺動受け金具

無記号	金具なし
N	揺動受け金具同梱

※2山クレビス形φ10, φ16のみ
※揺動受け金具は同梱出荷です。

4 作動方式

S	単動押出し
T	単動引込み

7 ロッド先端金具

無記号	金具なし
V	1山ナックルジョイント
W**	2山ナックルジョイント
T	ロッド先端キャップ(平形)
U	ロッド先端キャップ(丸形)

※ロッド先端金具は同梱出荷です。
※1山, 2山ナックルジョイントはφ10, φ16のみ
※2山ナックルジョイント(ワンタッチ接続ピン)につきましてはP.91をご参照ください。

10 オートスイッチ取付形態

A	レール取付
B	バンド取付

※レール取付型の場合、レールにオートスイッチ2個分のビス、ナットを付属します。
※オートスイッチ取付金具はP.178をご参照ください。
※φ6はバンド取付のみ

11 オーダーメイド仕様

詳細はP.102をご参照ください。

※シリンダアセンブリの表示方法(手配例)につきましては、P.102をご参照ください。

適用オートスイッチ／オートスイッチ単体の詳細仕様は、P.1271~1365をご参照ください。

種類	特殊機能	リード線出し 取付	表示灯 接続	配線 (出力)	負荷電圧		オートスイッチ品番				リード線長さ(m)					適用負荷		
					DC	AC	バンド取付 縦取出し	バンド取付 横取出し	レール取付 縦取出し	レール取付 横取出し	0.5 (無記号)	1 (M)	3 (L)	5 (Z)	なし (N)		グリフ コネクタ	
無接点 オートスイッチ	—	グロ メット	有	3線(NPN)	5V, 12V	—	M9NV	M9N	M9NV	M9N	●	●	○	—	○	IC回路		
				3線(PNP)			M9PV	M9P	M9PV	M9P	●	●	○	—	○			
		コネクタ	2線	24V	5V, 12V	M9BV	M9B	M9BV	M9B	●	●	○	—	○	—			
		有	3線(NPN)			M9NWV	M9NW	M9NWV	M9NW	●	●	○	—	○				
	診断表示 (2色表示)	グロ メット	有	3線(PNP)	5V, 12V	—	M9PWV	M9PW	M9PWV	M9PW	●	●	○	—	○	IC回路		
				2線			M9BWV	M9BW	M9BWV	M9BW	●	●	○	—	○			
		コネクタ	3線(NPN)	5V, 12V	—	*M9NAV	*M9NA	*M9NAV	*M9NA	○	○	●	—	○	IC回路			
		有	3線(PNP)			*M9PAV	*M9PA	*M9PAV	*M9PA	○	○	●	—	○				
		耐水性向上品 (2色表示)	グロ メット	有	2線	12V	—	*M9BAV	*M9BA	*M9BAV	*M9BA	○	○	●	—	○	—	
					有			3線(NPN)	5V, 12V	—	H7NF	—	F79F	●	●	○		—
有接点 オートスイッチ	—	グロ メット	有	3線 (NPN相当)	5V	—	A96V	A96	A96V	A96	●	●	—	—	○	IC回路		
				有			—	200V	—	A72	A72H	●	●	—	—		○	
		コネクタ	有	有	2線	24V	12V	100V	*A93V	A93	*A93V	A93	●	●	●	—	—	
								100V以下	A90V	A90	A90V	A90	●	●	●	—	—	○
			有	有	2線	24V	24V以下	—	C73C	A73C	—	—	●	●	●	—	—	IC回路
								—	C80C	A80C	—	—	●	●	●	—	—	IC回路
有	有	有	2線	—	—	—	A79W	—	—	●	●	●	—	—	—			

※1 耐水性向上タイプのオートスイッチは、上記型式の製品に取付可能ですが、それにより製品の耐水性性能を保証するものではありません。

上記型式での耐水性向上製品につきましては当社へご確認ください。

※2 リード線長さ1mタイプは、D-A93のみの対応となります。

※リード線長さ記号 0.5m.....無記号 (例) M9NW 5m.....Z (例) M9NWZ
1m.....M (例) M9NWM なし.....N (例) H7CN
3m.....L (例) M9NWL

※上記記載機種以外にも、適用可能なオートスイッチが異なりますので詳細は、P.179をご参照ください。

※○印の無接点オートスイッチは受発生装置となります。

※D-A9□, M9□, A7□, A80□, F7□, J7□型オートスイッチは同梱出荷(未組付)となります。(ただし、バンド取付の場合、オートスイッチ取付金具のみ、組付出荷となります。)

CJ1

CJP2
CJP

CJP

CJ2

JCM

CM2
-Z1

CM2

CM3

CG1
-Z1

CG1

CG3

JMB

MB

MB1

CA2

CS1

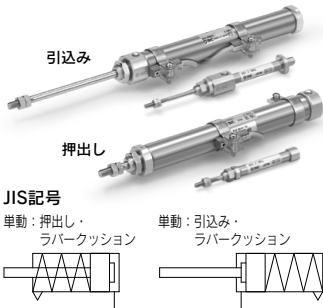
CS2

D-□

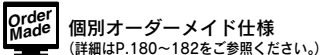
-X□

技術
資料

CJ2 Series



JIS記号
 単動:押し出し・ラパークッション
 単動:引き込み・ラパークッション



Order Made 個別オーダーメイド仕様
 (詳細はP.180~182をご参照ください。)

表示記号	仕様/内容
-X446	PTFEグリース
-X773 ^{注1)}	短ピッチ取付タイプ/単動押し出し
-X2838 ^{注2)}	2山クレビス(ワンタッチ接続ピン付)

注1) ø6のみ
 注2) ø10, ø16のみ

オーダーメイド仕様

表示記号	仕様/内容
-XA1	ロッド先端形状変更
-XC22	バックイン類フッ素ゴム
-XC51	ホースニップル付
-XC85	食品機械用グリース仕様

オートスイッチ付の仕様につきましてはP.172~179をご参照ください。

- ・オートスイッチ適正取付位置(ストロークエンド検出時)および取付高さ
- ・オートスイッチ取付可能最小ストローク
- ・動作範囲
- ・オートスイッチ取付金具/部品品番

製品個別注意事項

ご使用になる前には、P.183をご参照ください。

シリンダアセンブリの表示方法(手配例)

シリンダ型式: **CDJ2D16-45SZ-NW-M9BW-B**

取付支持形式 D: 2山クレビス
 揺動受け金具 N: あり
 ロッド先端金具 W: 2山ナックルジョイント
 オートスイッチ D-M9BW: 2ヶ付
 オートスイッチ取付形態 B: バンド取付

※揺動受け金具、2山ナックルジョイント、オートスイッチは同梱高となります。

仕様

チューブ内径(mm)		6	10	16
作動方式		単動押し出し/単動引き込み		
使用流体		空気		
保証耐圧力		1MPa		
最高使用圧力		0.7MPa		
最低使用圧力	単動押し出し	0.2MPa	0.15MPa	
	単動引き込み	0.25MPa	0.15MPa	
周囲温度および使用流体温度		オートスイッチなし: -10℃~70℃ (ただし、凍結なきこと) オートスイッチ付: -10℃~60℃		
クッション		ラパークッション		
給油		不要(無給油)		
ストローク長さの許容差		+1.0 -0		
使用ピストン速度		50~750mm/s		
許容運動エネルギー		0.012J	0.035J	0.090J

標準ストローク表

チューブ内径	標準ストローク (mm)
6	15.30, 45.60
10	15.30, 45.60
16	15.30, 45.60, 75.100, 125.150

※1mm毎の中間ストロークの製作も可能です。(スベアサは、使用致しません。)
 ※標準ストロークを超えるストロークにつきましては、当社にご確認ください。
 ※使用方法により使用可能なストロークの確認が必要で、詳細につきましては、P.8~19「エアシリンダの機種選定手順」をご参照ください。また、標準ストロークを超える場合には、たわみ等により仕様を満足することができない場合がありますのでご注意ください。

スプリング反力について

P.1571(表-2スプリング反力)をご参照ください。

取付支持金具/部品品番

取付支持金具	チューブ内径(mm)		
	6	10	16
フート金具	CJ-L006C	CJ-L010C	CJ-L016C
フランジ金具	CJ-F006C	CJ-F010C	CJ-F016C
揺動受け金具(T金具)*	—	CJ-T010C	CJ-T016C

※揺動受け金具(T金具)の適用は2山クレビス(D)です。

取付支持形式および付属品/金具一覧はP.68, 品番、外形寸法の詳細はP.91をご参照ください。

●…製品に付属されます ○…シリンダ型式内で手配可能です △…別手配品

取付支持形式	基本形	フート	フランジ	2山 ^{注1)} クレビス	2山クレビス(T金具を含む)
標準装備					
取付用ナット	●	●	●	—	—
ロッド先端ナット	●	●	●	●	●
クレビス用ピン(止め輪同梱)	—	—	—	●	●
2山クレビス(ワンタッチ接続ピン付)	△	△	△	○(-X2838)	○(-X2838)
1山ナックルジョイント	○	○	○	○	○
2山ナックルジョイント(ピン、止め輪同梱)	○	○	○	○	○
2山ナックルジョイント(ワンタッチ接続ピン付)	△	△	△	△	△
ロッド先端キャップ(平形、丸形)	○	○	○	○	○
揺動受け金具(T金具)	—	—	—	—	●

注1) 2山クレビスはø10, ø16のみ。
 注2) 材質ステンレス鋼の取付支持金具、付属金具を用いています。詳細は、P.92をご参照ください。

理論出力

P.1575 技術資料3の理論出力表の単動押し出し形シリンダをご参照ください。引き込みの場合はOUT側がスプリングの戻り終り力となりIN側は複動形シリンダのIN側出力よりスプリングの戻り始め力を差引いた出力となります。

モイスターコントロールチューブ IDK Series

小口径/短ストロークのアクチュエータは高頻度で動作させると条件により配管内に結露(水滴)が発生する場合があります。アクチュエータに配管するだけで結露の発生を防止します。詳細は**BEST AUTOMATION No.⑧ IDK Series**をご参照ください。

質量表

押し

(g)

チューブ内径 (mm)		6			10				16				
取付		基本形	軸方向配管	両側ボス付	基本形	軸方向配管	2山クレビス(クレビスピン含む)	両側ボス付	基本形	軸方向配管	2山クレビス(クレビスピン含む)	両側ボス付	
基準質量	15ストローク	17	15	18	28	28	29	28	62	62	69	64	
	30ストローク	20	18	21	35	35	35	35	77	77	84	79	
	45ストローク	23	21	23	44	44	45	45	95	95	102	97	
	60ストローク	26	24	27	54	54	55	54	113	113	119	115	
	75ストローク									134	134	141	136
	100ストローク									167	167	174	169
	125ストローク									204	204	212	206
150ストローク						227	227	234	229				
取付支持金具質量	片側フート形	8	8	8	8				25				
	両側フート形	16	16	16	16				50				
	ロッド側フランジ形	5	5	5	5				13				
	ヘッド側フランジ形	5	5	5	5				13				
付属金具	クレビス用ピン	—	—	—	—	—	1	—	—	—	3	—	
	2山クレビス用ワンタッチ接続ピン	—	—	—	—	—	2	—	—	—	4	—	
	1山ナックルジョイント	—	—	—	17				23				
	2山ナックルジョイント(ナックルピンを含む)	—	—	—	25				21				
	2山ナックルジョイント(ワンタッチ接続ピン付)	—	—	—	26				22				
	ロッド先端キャップ(平形)	1	1	1	1				2				
	ロッド先端キャップ(丸形)	1	1	1	1				2				
	揺動受け金具(T金具)	—	—	—	32				50				

※基準質量には、取付ナット、ロッド先端ナットを含みます。
 注) 2山クレビス形には、取付用ナットを含みませんので、取付用ナット分を差引いています。
 計算方法

- 例) **CJ2L10-45SZ**
- 基準質量……………44(φ10-45ストローク)
 - 取付支持金具質量……8(片側フート形)
- 44+8=52g

引込み

(g)

チューブ内径 (mm)		6		10				16					
取付		基本形	両側ボス付	基本形	軸方向配管	2山クレビス(クレビスピン含む)	両側ボス付	基本形	軸方向配管	2山クレビス(クレビスピン含む)	両側ボス付		
基準質量	15ストローク	18	19	28	28	30	29	63	63	71	67		
	30ストローク	21	22	34	34	36	35	77	77	85	80		
	45ストローク	24	24	42	42	44	43	93	93	100	96		
	60ストローク	27	28	51	51	52	51	109	109	116	112		
	75ストローク									129	129	137	133
	100ストローク									159	159	166	162
	125ストローク									193	193	201	196
150ストローク						213	213	221	217				
取付支持金具質量	片側フート形	8	8	8				25					
	両側フート形	16	16	16				50					
	ロッド側フランジ形	5	5	5				13					
	ヘッド側フランジ形	5	5	5				13					
付属金具	クレビス用ピン	—	—	—	—	1	—	—	—	3	—		
	2山クレビス用ワンタッチ接続ピン	—	—	—	—	2	—	—	—	4	—		
	1山ナックルジョイント	—	—	17				23					
	2山ナックルジョイント(ナックルピンを含む)	—	—	25				21					
	2山ナックルジョイント(ワンタッチ接続ピン付)	—	—	26				22					
	ロッド先端キャップ(平形)	1	1	1				2					
	ロッド先端キャップ(丸形)	1	1	1				2					
	揺動受け金具(T金具)	—	—	32				50					

※基準質量には、取付ナット、ロッド先端ナットを含みます。
 注) 2山クレビス形には、取付用ナットを含みませんので、取付用ナット分を差引いています。
 計算方法

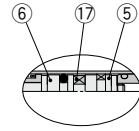
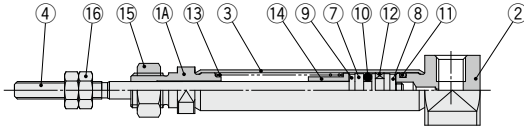
- 例) **CJ2L10-45TZ**
- 基準質量……………42(φ10-45ストローク)
 - 取付支持金具質量……8(片側フート形)
- 42+8=50g

CJ1
CJP2
CJP
CJ2
JCM
CM2-Z1
CM2
CM3
CG1-Z1
CG1
CG3
JMB
MB
MB1
CA2
CS1
CS2
D-□
-X□
 技術資料

構造図(分解できません)

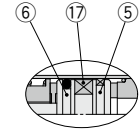
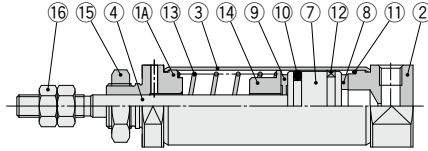
単動/押し

φ6



オートスイッチ付の場合

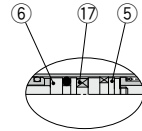
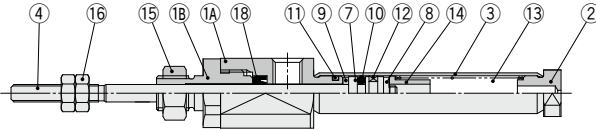
φ10, φ16



オートスイッチ付の場合

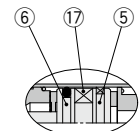
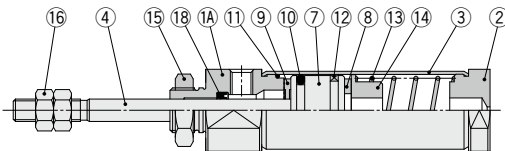
単動/引込み

φ6



オートスイッチ付の場合

φ10, φ16



オートスイッチ付の場合

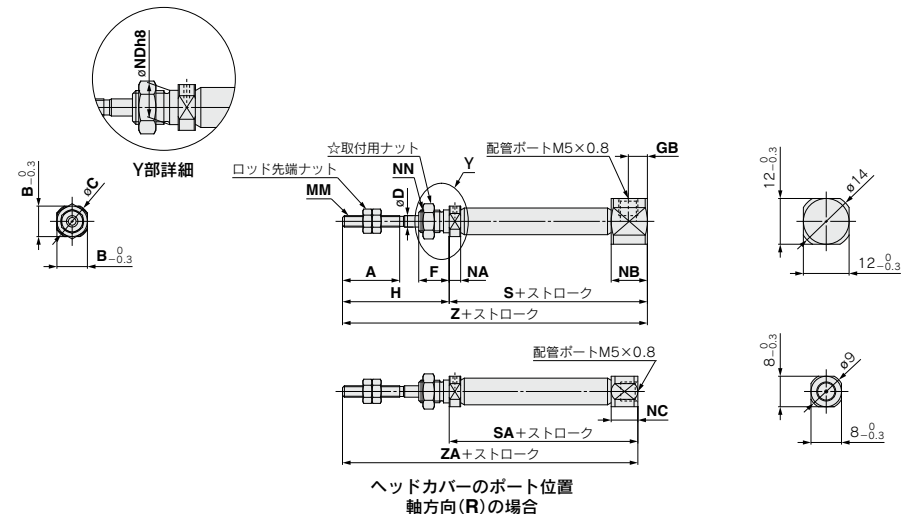
構成部品

番号	名称	材質	備考
1A	ロッドカバー	アルミニウム合金	
1B	パッキン押え	アルミニウム合金	φ6のみ
2	ヘッドカバー	アルミニウム合金	
3	シリンダチューブ	ステンレス	
4	ピストンロッド	ステンレス	
5	ピストンA	アルミニウム合金	
6	ピストンB	アルミニウム合金	
7	ピストン	アルミニウム合金	
8	ダンパA	ウレタン	
9	ダンパB	ウレタン	

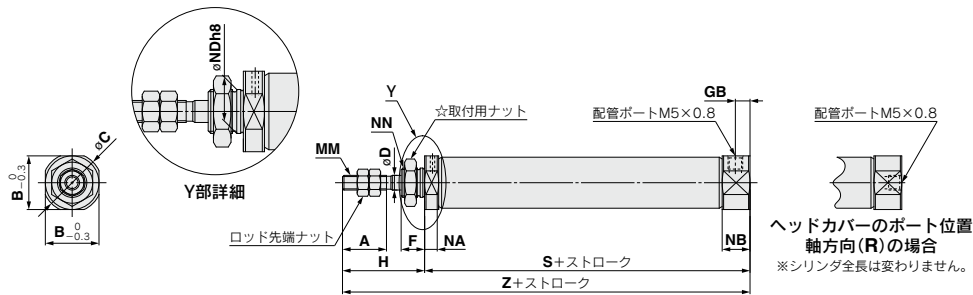
番号	名称	材質	備考
10	ピストンパッキン	NBR	
11	チューブガスケット	NBR	
12	ウェアリング	樹脂	
13	リターンズプリング	ピアノ線	
14	スプリング座	アルミニウム合金	
15	取付用ナット	圧延鋼材	
16	ロッド先端ナット	圧延鋼材	
17	マグネット	—	
18	ロッドパッキン	NBR	

単動：押し／基本形(B)

CJ2B6 - ストローク S ヘッドカバーのポート位置 Z



CJ2B 10/16 - ストローク S ヘッドカバーのポート位置 Z



☆取付用ナットの詳細はP.91をご参照ください。

(mm)

チューブ 内径	S																				
	A	B	C	D	F	GB	H	MM	NA	NB	NC	NDh8	NN	5~15st	16~30st	31~45st	46~60st	61~75st	76~100st	101~125st	126~150st
6	15	8	9	3	8	5	28	M3×0.5	3	9.5	7	6- _{0.018}	M6×1.0	37 (42)	46 (51)	50 (55)	64 (69)	—	—	—	—
10	15	12	14	4	8	5	28	M4×0.7	4.8	9.5	—	8- _{0.022}	M8×1.0	45.5	53	65	77	—	—	—	—
16	15	18.3	20	5	8	5	28	M5×0.8	4.8	9.5	—	10- _{0.022}	M10×1.0	45.5	54	66	78	84	108	126	138

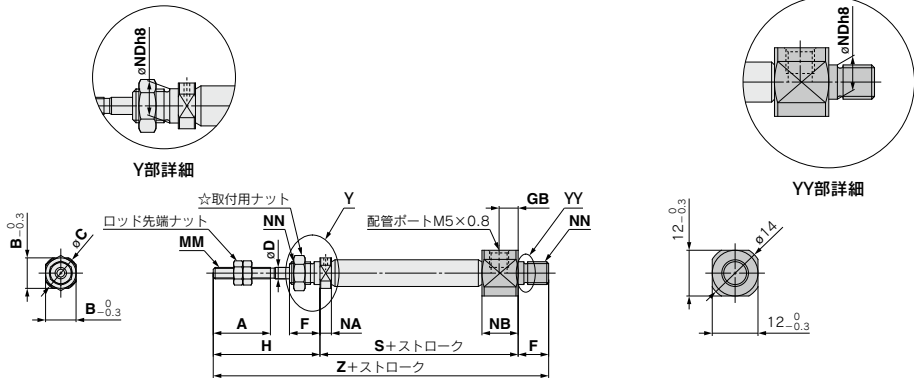
チューブ 内径	SA					Z					ZA										
	5~15st	16~30st	31~45st	46~60st	61~75st	5~15st	16~30st	31~45st	46~60st	61~75st	5~15st	16~30st	31~45st	46~60st	61~75st	76~100st	101~125st	126~150st			
6	34.5 (39.5)	43.5 (48.5)	47.5 (52.5)	61.5 (66.5)	—	—	—	—	—	—	—	—	—	—	—	—	—	—	—	—	—
10	—	—	—	—	—	—	—	—	—	—	—	—	—	—	—	—	—	—	—	—	—
16	—	—	—	—	—	—	—	—	—	—	—	—	—	—	—	—	—	—	—	—	—

※S、SA、Z、ZA寸法の()内数値はオートスイッチ付の場合

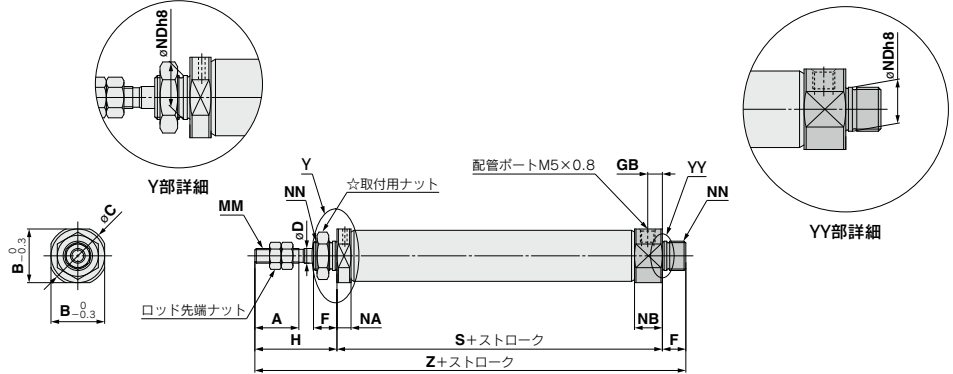
CJ2 Series

単動: 押し出し / 両側ボス付 (E)

CJ2E6 - ストローク SZ



CJ2E 10/16 - ストローク SZ



☆取付用ナットの詳細はP.91をご参照ください。

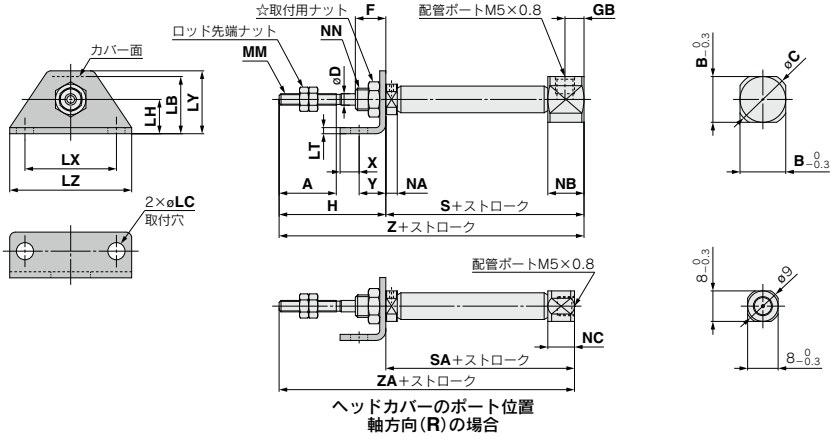
(mm)

チューブ 内径	A	B	C	D	F	GB	H	MM	NA	NB	NDh8	NN	S								Z									
													5~15st	16~30st	31~45st	46~60st	61~75st	76~100st	101~125st	126~150st	5~15st	16~30st	31~45st	46~60st	61~75st	76~100st	101~125st	126~150st		
6	15	8	9	3	8	5	28	M3×0.5	3	9.5	6-0.018	M6×1.0	37 (42)	46 (51)	50 (55)	64 (69)	—	—	—	—	73 (78)	82 (87)	86 (91)	100 (105)	—	—	—	—	—	—
10	15	12	14	4	8	5	28	M4×0.7	4.8	9.5	8-0.022	M8×1.0	45.5	53	65	77	—	—	—	—	81.5	89	101	113	—	—	—	—	—	—
16	15	18.3	20	5	8	5	28	M5×0.8	4.8	9.5	10-0.022	M10×1.0	45.5	54	66	78	84	108	126	138	81.5	90	102	114	120	144	162	174	—	—

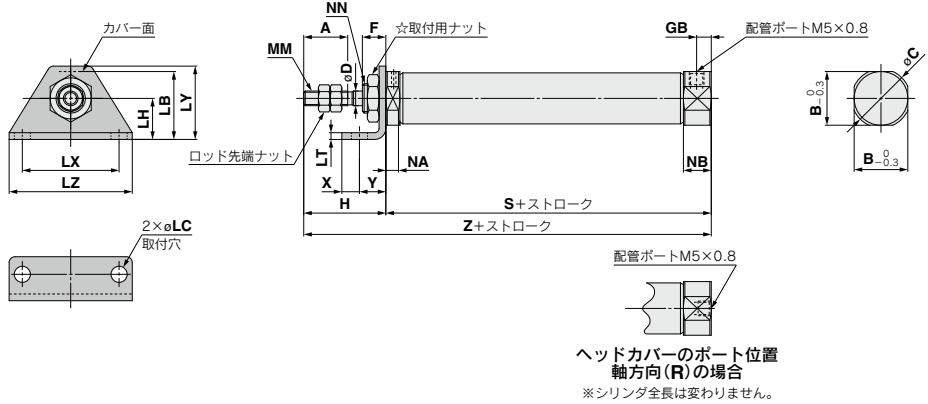
※S、Z寸法の()内数値はオートスイッチ付の場合

単動：押し／片側フート(L)

CJ2L6 - ストローク S ヘッドカバーのポート位置 Z



CJ2L 10/16 - ストローク S ヘッドカバーのポート位置 Z



☆取付用ナットの詳細はP.91をご参照ください。

チューブ内径	S																Z																											
	A	B	C	D	F	GB	H	LB	LC	LH	LT	LX	LY	LZ	MM	NA	NB	NN	5~15st	16~30st	31~45st	46~60st	61~75st	76~100st	101~125st	126~150st	X	Y	5~15st	16~30st	31~45st	46~60st	61~75st	76~100st	101~125st	126~150st	5~15st	16~30st	31~45st	46~60st	61~75st	76~100st	101~125st	126~150st
6	15	12	14	3	8	5	28	13	4.5	9	1.6	24	16.5	32	M3×0.5	3	9.5	M6×1.0	37	46	50	64	—	—	—	—	5	7	65	74	78	92	—	—	—	—	62.5	71.5	75.5	89.5	—	—	—	—
10	15	12	14	4	8	5	28	15	4.5	9	1.6	24	16.5	32	M4×0.7	4.8	9.5	M8×1.0	45.5	53	65	77	—	—	—	—	5	7	73.5	81	93	105	—	—	—	—	—	—	—	—	—	—	—	—
16	15	18.3	20	5	8	5	28	23	5.5	14	2.3	33	25	42	M5×0.8	4.8	9.5	M10×1.0	45.5	54	66	78	84	108	126	138	6	9	73.5	82	94	106	112	136	154	166	—	—	—	—	—	—	—	—

※S、SA、Z、ZA寸法の()内数値はオートスイッチ付の場合

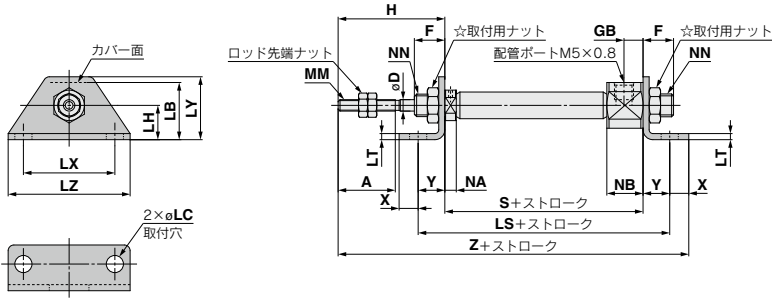
- CJ1
- CJP2
- CJP
- CJP
- CJ2
- JCM
- CM2-Z1
- CM2
- CM3
- CG1-Z1
- CG1
- CG3
- JMB
- MB
- MB1
- CA2
- CS1
- CS2

- D-□
 - X□
- 技術資料

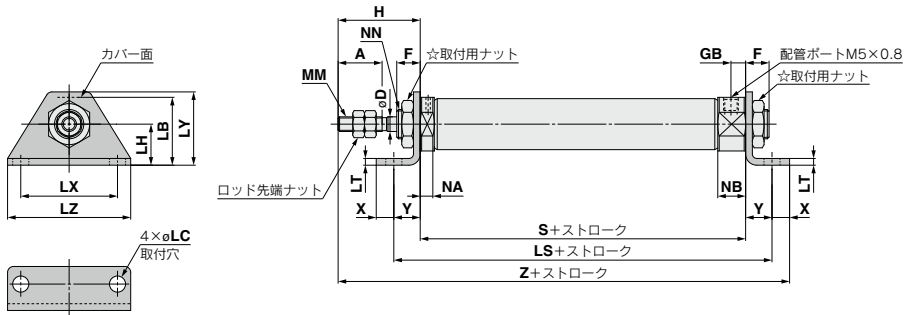
CJ2 Series

単動: 押し出し/両側フート(M)

CJ2M6 - ストローク SZ



CJ2M16 - ストローク SZ



☆取付用ナットの詳細はP.91をご参照ください。

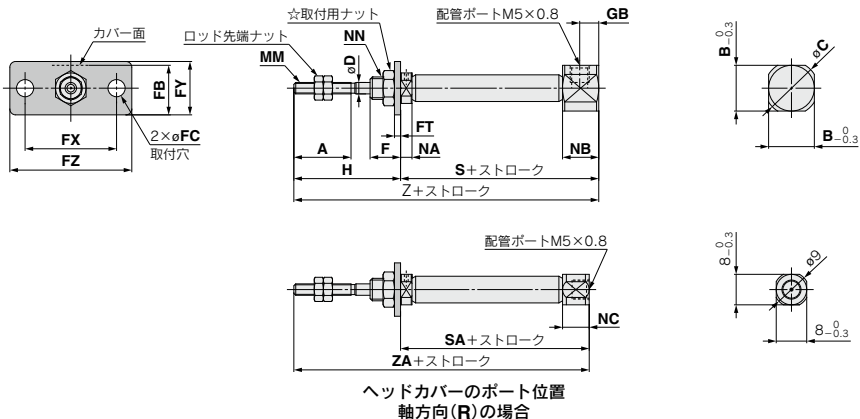
チューブ 内径	A	D	F	GB	H	LB	LC	LH	LS								LT	LX	LY	LZ	MM	NA
									5~ 15st	16~ 30st	31~ 45st	46~ 60st	61~ 75st	76~ 100st	101~ 125st	126~ 150st						
6	15	3	8	5	28	13	4.5	9	51 (56)	60 (65)	64 (69)	78 (83)	—	—	—	—	1.6	24	16.5	32	M3×0.5	3
10	15	4	8	5	28	15	4.5	9	59.5	67	79	91	—	—	—	—	1.6	24	16.5	32	M4×0.7	4.8
16	15	5	8	5	28	23	5.5	14	63.5	72	84	96	102	126	144	156	2.3	33	25	42	M5×0.8	4.8

チューブ 内径	NB	NN	S								X	Y	Z									
			5~ 15st	16~ 30st	31~ 45st	46~ 60st	61~ 75st	76~ 100st	101~ 125st	126~ 150st			5~ 15st	16~ 30st	31~ 45st	46~ 60st	61~ 75st	76~ 100st	101~ 125st	126~ 150st		
6	9.5	M6×1.0	37 (42)	46 (51)	50 (55)	64 (69)	—	—	—	5	7	77 (82)	86 (91)	90 (95)	104 (109)	—	—	—	—	—	—	—
10	9.5	M8×1.0	45.5	53	65	77	—	—	—	5	7	85.5	93	105	117	—	—	—	—	—	—	
16	9.5	M10×1.0	45.5	54	66	78	84	108	126	138	6	9	88.5	97	109	121	127	151	169	181	—	—

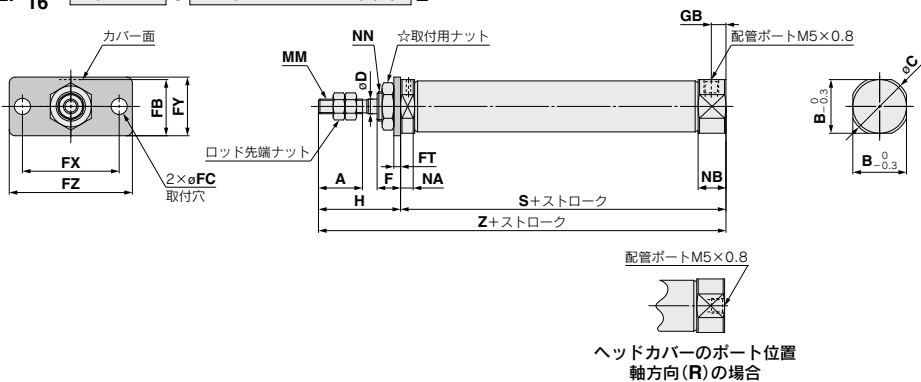
※LS、S、Z寸法の()内数値はオートスイッチ付の場合

単動：押し／ロッド側フランジ(F)

CJ2F6 - ストローク S ヘッドカバーのポート位置 Z



CJ2F 10/16 - ストローク S ヘッドカバーのポート位置 Z



☆取付用ナットの詳細はP.91をご参照ください。

チューブ 内径														S												
	A	B	C	D	F	FB	FC	FT	FX	FY	FZ	GB	H	MM	NA	NB	NC	NN	5~15st	16~30st	31~45st	46~60st	61~75st	76~100st	101~125st	126~150st
6	15	12	14	3	8	11	4.5	1.6	24	14	32	5	28	M3×0.5	3	9.5	7	M6×1.0	37 (42)	46 (51)	50 (55)	64 (69)	—	—	—	—
10	15	12	14	4	8	13	4.5	1.6	24	14	32	5	28	M4×0.7	4.8	9.5	—	M8×1.0	45.5	53	65	77	—	—	—	—
16	15	18.3	20	5	8	19	5.5	2.3	33	20	42	5	28	M5×0.8	4.8	9.5	—	M10×1.0	45.5	54	66	78	84	108	126	138

チューブ 内径	SA												Z												ZA											
	5~15st	16~30st	31~45st	46~60st	61~75st	76~100st	101~125st	126~150st	5~15st	16~30st	31~45st	46~60st	61~75st	76~100st	101~125st	126~150st	5~15st	16~30st	31~45st	46~60st	61~75st	76~100st	101~125st	126~150st												
6	34.5 (39.5)	43.5 (48.5)	47.5 (52.5)	61.5 (66.5)	—	—	—	—	65 (70)	74 (79)	78 (83)	92 (97)	—	—	—	—	62.5 (67.5)	71.5 (76.5)	75.5 (80.5)	89.5 (94.5)	—	—	—	—												
10	—	—	—	—	—	—	—	73.5	81	93	105	—	—	—	—	—	—	—	—	—	—	—	—													
16	—	—	—	—	—	—	—	73.5	82	94	106	112	136	154	166	—	—	—	—	—	—	—	—													

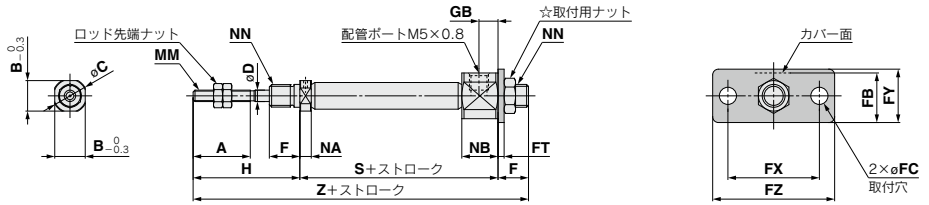
※S、SA、Z、ZA寸法の()内数値はオートスイッチ付の場合

- CJ1
- CJP2
- CJP
- CJ2
- JCM
- CM2-Z1
- CM2
- CM3
- CG1-Z1
- CG1
- CG3
- JMB
- MB
- MB1
- CA2
- CS1
- CS2

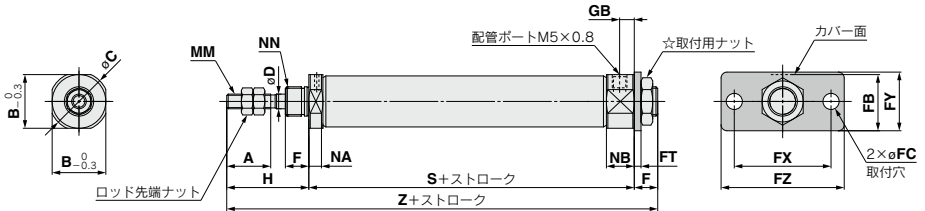
CJ2 Series

単動: 押し出し/ヘッド側フランジ(G)

CJ2G6 - ストローク SZ



CJ2G $\frac{10}{16}$ - ストローク SZ



\star取付用ナットの詳細はP.91をご参照ください。

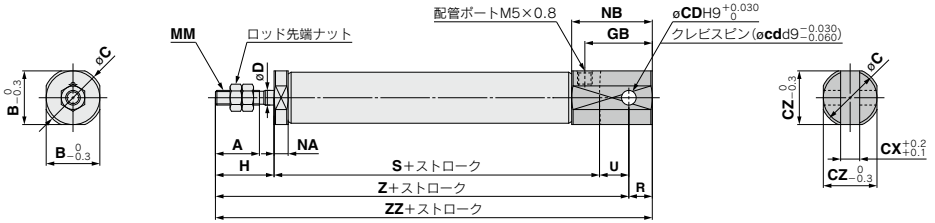
(mm)

チューブ内径	A	B	C	D	F	FB	FC	FT	FX	FY	FZ	GB	H	MM	NA	NB	NN	
6	15	8	9	3	8	11	4.5	1.6	24	14	32	5	28	M3\times 0.5	3	9.5	M6\times 1.0	
10	15	12	14	4	8	13	4.5	1.6	24	14	32	5	28	M4\times 0.7	4.8	9.5	M8\times 1.0	
16	15	18.3	20	5	8	19	5.5	2.3	33	20	42	5	28	M5\times 0.8	4.8	9.5	M10\times 1.0	
チューブ内径	S												Z					
	5~15st	16~30st	31~45st	46~60st	61~75st	76~100st	101~125st	126~150st	5~15st	16~30st	31~45st	46~60st	61~75st	76~100st	101~125st	126~150st		
6	37 (42)	46 (51)	50 (55)	64 (69)	—	—	—	—	73 (78)	82 (87)	86 (91)	100 (105)	—	—	—	—		
10	45.5	53	65	77	—	—	—	—	81.5	89	101	113	—	—	—	—		
16	45.5	54	66	78	84	108	126	138	81.5	90	102	114	120	144	162	174		

\star S、Z寸法の()内数値はオートスイッチ付の場合

単動：押し／2山クレビス(D)

CJ2D $\frac{10}{16}$ - ストローク SZ



チューブ内径	A	B	C	CD (cd)	CX	CZ	D	GB	H	MM	NA	NB	R	U	S							
															5~ 15st	16~ 30st	31~ 45st	46~ 60st	61~ 75st	76~ 100st	101~ 125st	126~ 150st
10	15	12	14	3.3	3.2	12	4	18	20	M4×0.7	4.8	22.5	5	8	45.5	53	65	77	—	—	—	—
16	15	18.3	20	5	6.5	18.3	5	23	20	M5×0.8	4.8	27.5	8	10	45.5	54	66	78	84	108	126	138

チューブ内径	Z								ZZ							
	5~ 15st	16~ 30st	31~ 45st	46~ 60st	61~ 75st	76~ 100st	101~ 125st	126~ 150st	5~ 15st	16~ 30st	31~ 45st	46~ 60st	61~ 75st	76~ 100st	101~ 125st	126~ 150st
10	73.5	81	93	105	—	—	—	—	78.5	86	98	110	—	—	—	—
16	75.5	84	96	108	114	138	156	168	83.5	92	104	116	122	146	164	176

※クレビス用ピンと止め輪が同梱されます。

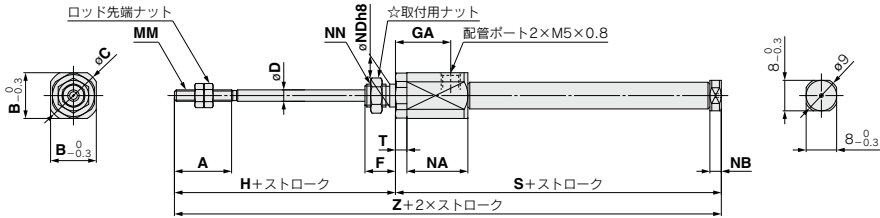
- CJ1
- CJP2
- CJP
- CJP
- CJ2
- JCM
- CM2
- Z1
- CM2
- CM3
- CG1
- Z1
- CG1
- CG3
- JMB
- MB
- MB1
- CA2
- CS1
- CS2

- D-□
- X□
- 技術資料

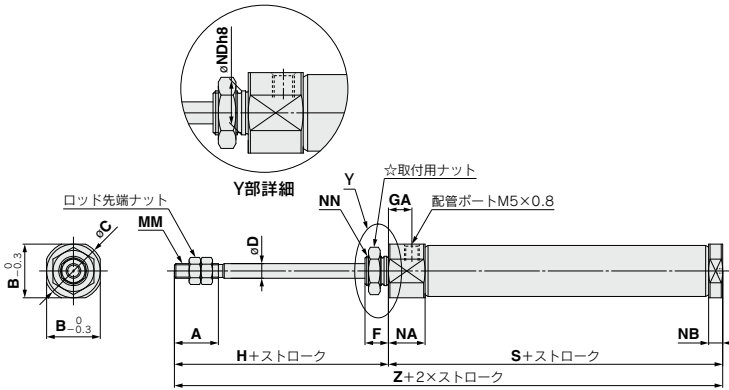
CJ2 Series

単動: 引込み / 基本形 (B)

CJ2B6 - ストローク TZ



CJ2B $\frac{10}{16}$ - ストローク TZ



☆取付用ナットの詳細はP.91をご参照ください。

(mm)

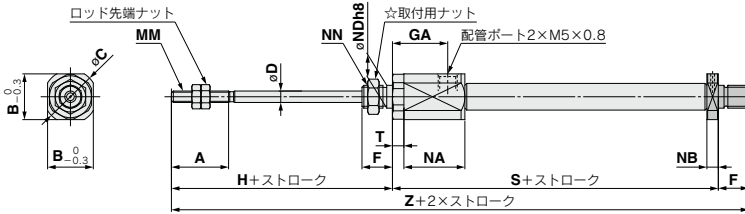
チューブ 内径	A	B	C	D	F	GA	H	MM	NA	NB	NDh8	NN	T
6	15	12	14	3	8	14.5	28	M3×0.5	16	3	6 ^{-0.018}	M6×1.0	3
10	15	12	14	4	8	8	28	M4×0.7	12.5	4.8	8 ^{-0.022}	M8×1.0	—
16	15	18.3	20	5	8	8	28	M5×0.8	12.5	4.8	10 ^{-0.022}	M10×1.0	—

チューブ 内径	S								Z							
	5~ 15st	16~ 30st	31~ 45st	46~ 60st	61~ 75st	76~ 100st	101~ 125st	126~ 150st	5~ 15st	16~ 30st	31~ 45st	46~ 60st	61~ 75st	76~ 100st	101~ 125st	126~ 150st
6	46.5 (51.5)	55.5 (60.5)	59.5 (64.5)	73.5 (78.5)	—	—	—	—	74.5 (79.5)	83.5 (88.5)	87.5 (92.5)	101.5 (106.5)	—	—	—	—
10	48.5	56	68	80	—	—	—	—	76.5	84	96	108	—	—	—	—
16	48.5	57	69	81	87	111	129	141	76.5	85	97	109	115	139	157	169

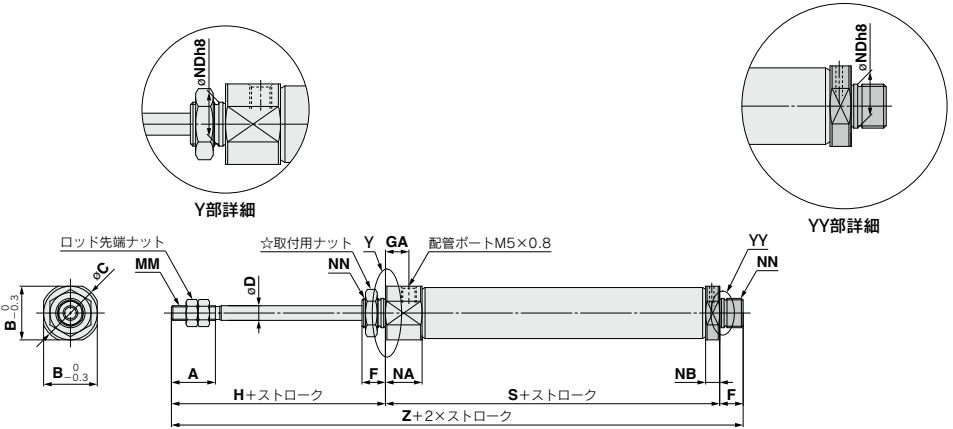
※S、Z寸法の()内数値はオートスイッチ付の場合

単動：引込み／両側ボス付(E)

CJ2E6 - ストローク TZ



CJ2E 10/16 - ストローク TZ



☆取付用ナットの詳細はP.91をご参照ください。

(mm)

チューブ内径	A	B	C	D	F	GA	H	MM	NA	NB	Ndh8	NN				
6	15	12	14	3	8	14.5	28	M3×0.5	16	3	6- ⁰ _{-0.018}	M6×1.0				
10	15	12	14	4	8	8	28	M4×0.7	12.5	4.8	8- ⁰ _{-0.022}	M8×1.0				
16	15	18.3	20	5	8	8	28	M5×0.8	12.5	4.8	10- ⁰ _{-0.022}	M10×1.0				
チューブ内径	S							Z								
	5~15st	16~30st	31~45st	46~60st	61~75st	76~100st	101~125st	126~150st	5~15st	16~30st	31~45st	46~60st	61~75st	76~100st	101~125st	126~150st
6	46.5 (51.5)	55.5 (60.5)	59.5 (64.5)	73.5 (78.5)	—	—	—	—	82.5 (87.5)	91.5 (96.5)	95.5 (100.5)	109.5 (114.5)	—	—	—	—
10	48.5	56	68	80	—	—	—	—	84.5	92	104	116	—	—	—	—
16	48.5	57	69	81	87	111	129	141	84.5	93	105	117	123	147	165	177

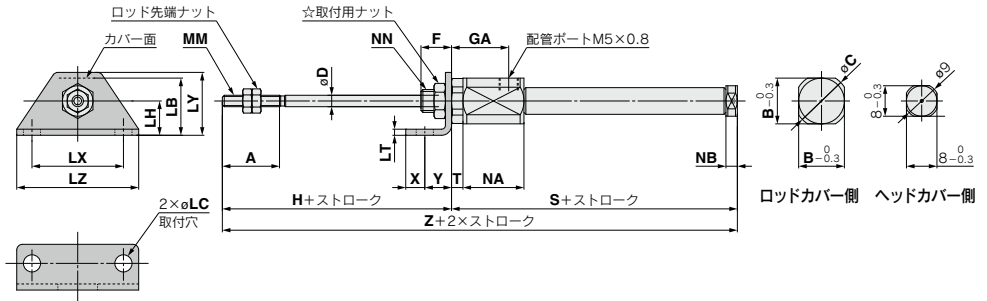
※S、Z寸法の()内数値はオートスイッチ付の場合

- CJ1
- CJP2
- CJP
- CJP
- CJ2
- JCM
- CM2
- Z1
- CM2
- CM3
- CG1
- Z1
- CG1
- CG3
- JMB
- MB
- MB1
- CA2
- CS1
- CS2

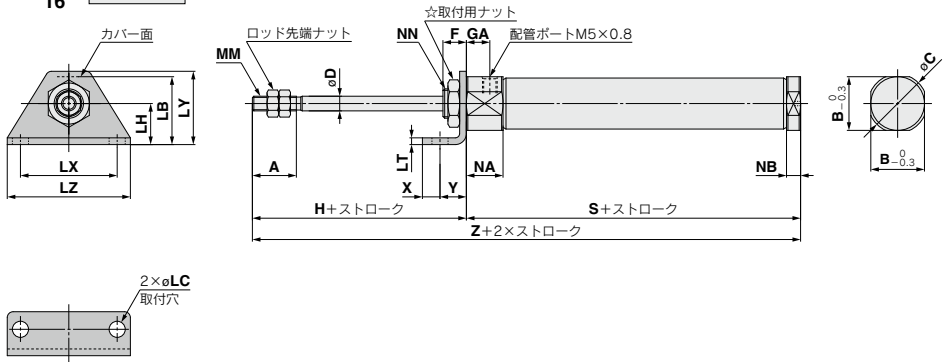
- D-□
- X□
- 技術資料

単動:引込み/片側フート(L)

CJ2L6 - ストローク TZ



CJ2L 10/16 - ストローク TZ



☆取付用ナットの詳細はP.91をご参照ください。

(mm)

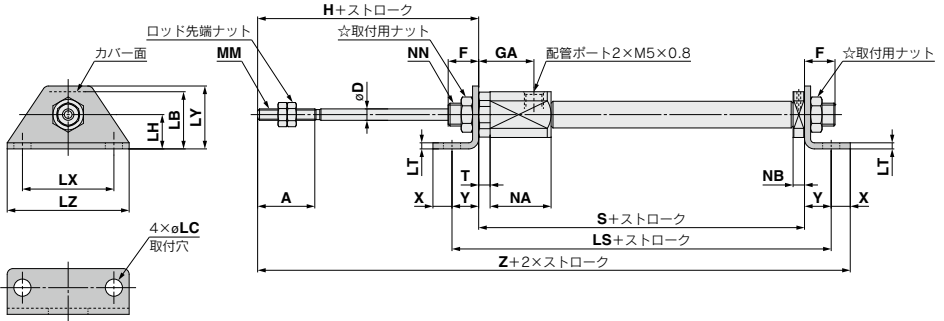
チューブ 内径	A	B	C	D	F	GA	H	LB	LC	LH	LT	LX	LY	LZ	MM	NA	NB	NN	T
6	15	12	14	3	8	14.5	28	15	4.5	9	1.6	24	16.5	32	M3×0.5	16	3	M6×1.0	3
10	15	12	14	4	8	8	28	15	4.5	9	1.6	24	16.5	32	M4×0.7	12.5	4.8	M8×1.0	—
16	15	18.3	20	5	8	8	28	23	5.5	14	2.3	33	25	42	M5×0.8	12.5	4.8	M10×1.0	—

チューブ 内径	S										X	Y	Z							
	5~ 15st	16~ 30st	31~ 45st	46~ 60st	61~ 75st	76~ 100st	101~ 125st	126~ 150st	5	7			5~ 15st	16~ 30st	31~ 45st	46~ 60st	61~ 75st	76~ 100st	101~ 125st	126~ 150st
6	46.5 (51.5)	55.5 (60.5)	59.5 (64.5)	73.5 (78.5)	—	—	—	—	5	7	74.5 (79.5)	83.5 (88.5)	87.5 (92.5)	101.5 (106.5)	—	—	—	—		
10	48.5	56	68	80	—	—	—	—	5	7	76.5	84	96	108	—	—	—	—		
16	48.5	57	69	81	87	111	129	141	6	9	76.5	85	97	109	115	139	157	169		

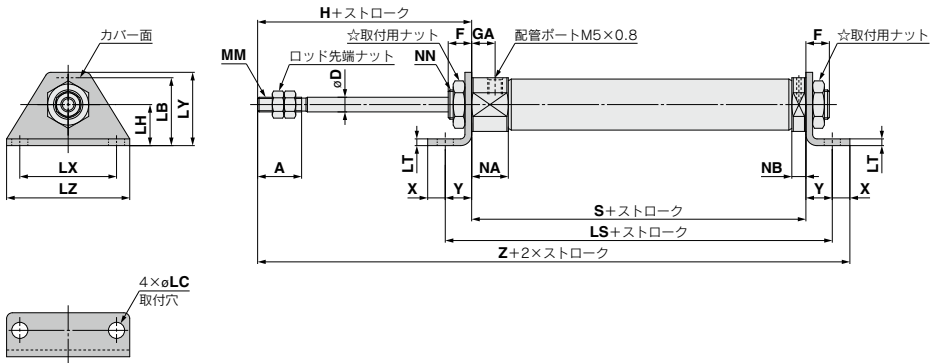
※S、Z寸法の()内数値はオートスイッチ付の場合

単動：引込み／両側フート(M)

CJ2M6 - ストローク TZ



CJ2M 10/16 - ストローク TZ



☆取付用ナットの詳細はP.91をご参照ください。

チューブ 内径	A	D	F	GA	H	LB	LC	LH	LS								LT	LX	LY	LZ	MM
									5~ 15st	16~ 30st	31~ 45st	46~ 60st	61~ 75st	76~ 100st	101~ 125st	126~ 150st					
6	15	3	8	14.5	28	15	4.5	9	60.5 (65.5)	69.5 (74.5)	73.5 (78.5)	87.5 (101.5)	—	—	—	—	1.6	24	16.5	32	M3×0.5
10	15	4	8	8	28	15	4.5	9	62.5	70	82	94	—	—	—	—	1.6	24	16.5	32	M4×0.7
16	15	5	8	8	28	23	5.5	14	66.5	75	87	99	105	129	147	159	2.3	33	25	42	M5×0.8

チューブ 内径	NA	NB	NN	S					X	Y	Z											
				5~ 15st	16~ 30st	31~ 45st	46~ 60st	61~ 75st			76~ 100st	101~ 125st	126~ 150st	5~ 15st	16~ 30st	31~ 45st	46~ 60st	61~ 75st	76~ 100st	101~ 125st	126~ 150st	
6	16	3	M6×1.0	46.5 (51.5)	55.5 (60.5)	59.5 (64.5)	73.5 (78.5)	—	—	—	5	7	86.5 (91.5)	95.5 (100.5)	99.5 (104.5)	113.5 (118.5)	—	—	—	—	—	—
10	12.5	4.8	M8×1.0	48.5	56	68	80	—	—	—	5	7	88.5	96	108	120	—	—	—	—	—	
16	12.5	4.8	M10×1.0	48.5	57	69	81	87	111	129	141	6	9	91.5	100	112	124	130	154	172	184	

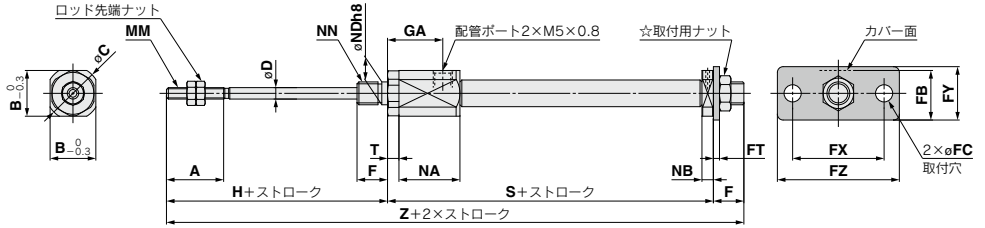
※LS、S、Z寸法の()内数値はオートスイッチ付の場合

CJ1
CJP2
CJP
CJP
CJ2
JCM
CM2
-Z1
CM2
CM3
CG1
-Z1
CG1
CG3
JMB
MB
MB1
CA2
CS1
CS2

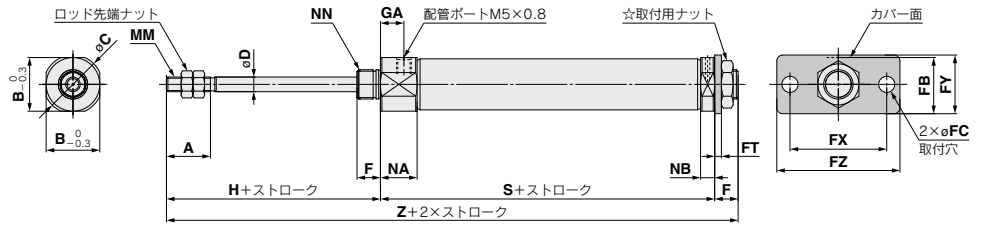
D-□
-X□
技術資料

単動:引込み/ヘッド側フランジ(G)

CJ2G6 - ストローク TZ



CJ2G $\frac{10}{16}$ - ストローク TZ



☆取付用ナットの詳細はP.91をご参照ください。

(mm)

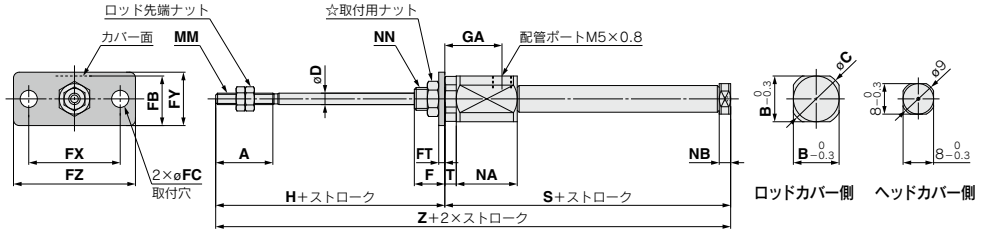
チューブ内径	A	B	C	D	F	FB	FC	FT	FX	FY	FZ	GA	H	MM	NA	NB	NN
6	15	12	14	3	8	13	4.5	1.6	24	14	32	14.5	28	M3×0.5	16	3	M6×1.0
10	15	12	14	4	8	13	4.5	1.6	24	14	32	8	28	M4×0.7	12.5	4.8	M8×1.0
16	15	18.3	20	5	8	19	5.5	2.3	33	20	42	8	28	M5×0.8	12.5	4.8	M10×1.0

チューブ内径	S								Z							
	5~15st	16~30st	31~45st	46~60st	61~75st	76~100st	101~125st	126~150st	5~15st	16~30st	31~45st	46~60st	61~75st	76~100st	101~125st	126~150st
6	46.5 (51.5)	55.5 (60.5)	59.5 (64.5)	73.5 (78.5)	—	—	—	—	82.5 (87.5)	91.5 (96.5)	95.5 (100.5)	109.5 (114.5)	—	—	—	—
10	48.5	56	68	80	—	—	—	—	84.5	92	104	116	—	—	—	—
16	48.5	57	69	81	87	111	129	141	84.5	93	105	117	123	147	165	177

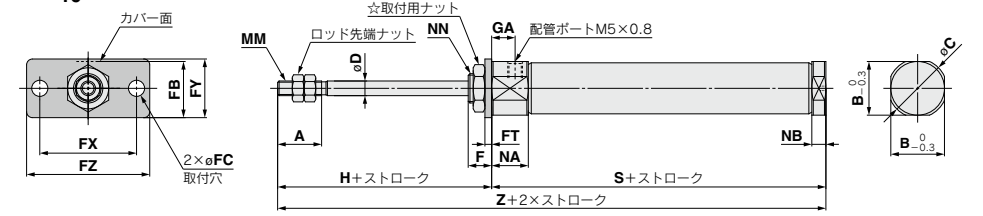
※S、Z寸法の()内数値はオートスイッチ付の場合

単動：引込み／ロッド側フランジ(F)

CJ2F6 - ストローク TZ



CJ2F 10/16 - ストローク TZ



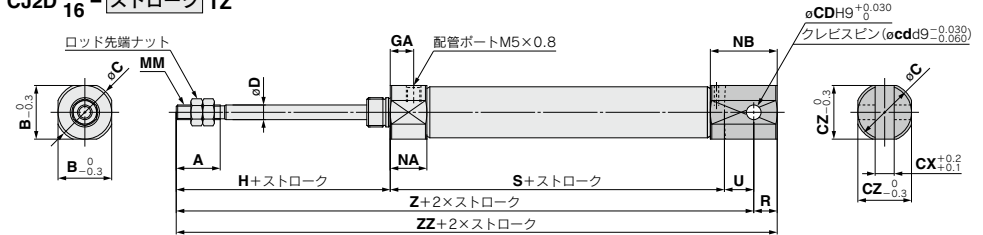
☆取付用ナットの詳細はP.91をご参照ください。

チューブ内径	S															Z																		
	A	B	C	D	F	FB	FC	FT	FX	FY	FZ	GA	H	MM	NA	NB	NN	T	5~15st	16~30st	31~45st	46~60st	61~75st	76~100st	101~125st	126~150st	5~15st	16~30st	31~45st	46~60st	61~75st	76~100st	101~125st	126~150st
6	15	12	14	3	8	13	4.5	1.6	24	14	32	14.5	28	M3×0.5	16	3	M6×1.0	3	46.5	55.5	59.5	73.5	—	—	—	—	74.5	83.5	87.5	101.5	—	—	—	—
10	15	12	14	4	8	13	4.5	1.6	24	14	32	8	28	M4×0.7	12.5	4.8	M8×1.0	—	48.5	56	68	80	—	—	—	—	76.5	84	96	108	—	—	—	—
16	15	18.3	20	5	8	19	5.5	2.3	33	20	42	8	28	M5×0.8	12.5	4.8	M10×1.0	—	48.5	57	69	81	87	111	129	141	76.5	85	97	109	115	139	157	169

※S、Z寸法の()内数値はオートスイッチ付の場合

単動：引込み／2山クレビス(D)

CJ2D 10/16 - ストローク TZ



※クレビス用ピンと止め輪が同梱されます。

チューブ内径	S															Z												ZZ											
	A	B	C	CD (cd)	CX	CZ	D	GA	H	MM	NA	NB	R	U	5~15st	16~30st	31~45st	46~60st	61~75st	76~100st	101~125st	126~150st	5~15st	16~30st	31~45st	46~60st	61~75st	76~100st	101~125st	126~150st	5~15st	16~30st	31~45st	46~60st	61~75st	76~100st	101~125st	126~150st	
10	15	12	14	3.3	3.2	12	4	8	28	M4×0.7	12.5	17.8	5	8	48.5	56	68	80	—	—	—	—	84.5	92	104	116	—	—	—	—	89.5	97	109	121	—	—	—	—	
16	15	18.3	20	5	6.5	18.3	5	8	28	M5×0.8	12.5	22.8	8	10	48.5	57	69	81	87	111	129	141	86.5	95	107	119	125	149	167	179	94.5	103	115	127	133	157	175	187	

- CJ1
- CJP2
- CJP
- CJP
- CJ2
- JCM
- CM2
- Z1
- CM2
- CM3
- CG1
- Z1
- CG1
- CG3
- JMB
- MB
- MB1
- CA2
- CS1
- CS2

- D-□
- X□
- 技術資料

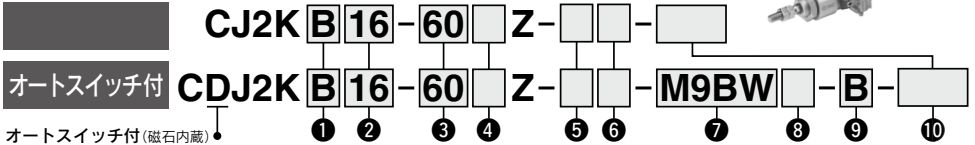
エアシリンダ/ロッド回り止め形:複動・片ロッド

CJ2K Series



φ10, φ16

型式表示方法



オートスイッチ付(磁石内蔵)

1 取付支持形式

B	基本形
E	両側ボス付
D ※	2山クレビス形
L	片側フート形
M	両側フート形
F	ロッド側フランジ形
G	ヘッド側フランジ形

※フート、フランジ金具は同梱出荷です。
※2山クレビス(ワンタッチ接続ピン)につきましてはP.182をご参照ください。

2 チューブ内径

10	10mm
16	16mm

4 ヘッドカバーのポート位置

無記号	軸に対し90°	
R	軸方向	

※2山クレビス形は軸に対し90°のみ
※両側ボス付は軸に対し90°のみ

3 シリンダ標準ストローク(mm)

標準ストロークにつきましては、P.119をご参照ください。

5 揺動受け金具

無記号	金具なし
N	揺動受け金具同梱

※2山クレビス形のみ
※揺動受け金具は同梱出荷です。

6 ロッド先端金具

無記号	金具なし
V	1山ナックルジョイント
W ※	2山ナックルジョイント
T	ロッド先端キャップ(平形)
U	ロッド先端キャップ(丸形)

※ロッド先端金具は同梱出荷です。
※2山ナックルジョイント(ワンタッチ接続ピン)につきましてはP.191をご参照ください。

7 オートスイッチの種類

無記号	オートスイッチなし
-----	-----------

※適用オートスイッチ品番は下表よりご選定ください。

★磁石内蔵でオートスイッチなしの場合も、オートスイッチ取付形態(AまたはB)をご記入ください。

8 オートスイッチ追記号

無記号	2ヶ付
S	1ヶ付
n	nヶ付

9 オートスイッチ取付形態

A	レール取付
B	バンド取付

※レール取付型の場合、レールにオートスイッチ2個分のビス、ナットを付属します。
※オートスイッチ取付金具はP.178をご参照ください。

10 オーダーメイド仕様

詳細はP.119をご参照ください。

※シリンダアセンブリの表示方法(手配例)につきましては、P.119をご参照ください。

適用オートスイッチ/オートスイッチ単体の詳細仕様は、P.1271~1365をご参照ください。

種類	特殊機能	リード線 取出し	表示 灯	配線 (出力)	負荷電圧		オートスイッチ品番				リード線長さ(m)					適用負荷																									
					DC	AC	バンド取付		レール取付		0.5 無記号	1 (M)	3 (L)	5 (Z)	なし (N)																										
							縦取出し	横取出し	縦取出し	横取出し																															
無 接 点 オ ー ト ス イ ッ チ	—	グロ メット	有	3線(NPN) 3線(PNP)	24V	—	—	M9NV	M9N	M9NV	M9N	●	●	●	○	○	IC回路																								
								M9PV	M9P	M9PV	M9P	●	●	●	○	○																									
		コネクタ	有	2線	5V,12V	—	—	M9BV	M9B	M9BV	M9B	●	●	●	○	○		—																							
								H7C	J79C	●	●	●	○	○																											
	耐 水 性 向 上 品 (2色表示)	グロ メット	有	3線(NPN) 3線(PNP)	24V	—	—	—	M9NWV	M9NW	M9NWV	M9NW	●	●	●	○	○	IC回路																							
									M9PWV	M9PW	M9PWV	M9PW	●	●	●	○	○																								
		コネクタ	有	2線	5V,12V	—	—	—	—	M9BWV	M9BW	M9BWV	M9BW	●	●	●	○	○	IC回路																						
										M9NAV	M9NA	M9NAV	M9NA	○	○	○	○	○																							
										M9PAV	M9PA	M9PAV	M9PA	○	○	●	○	○																							
										M9BAV	M9BA	M9BAV	M9BA	○	○	●	○	○																							
耐 水 性 向 上 品 (2色表示)	グロ メット	有	4線(NPN)	24V	—	—	—	—	H7NF	—	F79F	●	●	●	○	○	IC回路																								
								—	—	—	—	●	●	●	○	○																									
有 接 点 オ ー ト ス イ ッ チ	—	グロ メット	有	3線 (NPN相当)	24V	—	—	—	A96V	A96	A96V	A96	●	●	●	—	—	IC回路																							
									—	—	—	A72	A72H	●	●	●	—		—																						
									—	—	—	A93V	A93	A93V	A93	●	●		●	—	—																				
									—	—	—	A90V	A90	A90V	A90	●	●		●	—	—																				
									—	—	—	C73C	A73C	—	—	●	●		●	●	—																				
		コネクタ	有	有	2線	24V	—	—	—	—	C80C	A80C	—	—	●	●	●	●	—	IC回路																					
											—	—	—	A79W	—	—	●	●	●		—	—																			
											コネクタ	有	有	2線	24V	—	—	—	—		—	—	—	—	—	—	—	—													
																													有	有	2線	24V	—	—	—	—	—	—	—	—	—

※1 耐水性向上タイプのオートスイッチは、上記型式の製品に取付可能ですが、それにより製品の耐水性性能を保証するものではありません。

上記型式での耐水性向上製品につきましては当社へご確認ください。

※2 リード線長さ1mタイプは、D-A93のみの対応となります。

※リード線長さ記号 0.5m……………無記号 (例) M9NW 5m…………… Z (例) M9NWZ
1m…………… M (例) M9NW 16mm…………… N (例) M9NWZ
3m…………… L (例) M9NWL

※上記掲載機種以外にも、適用可能なオートスイッチがありますので詳細は、P.179をご参照ください。

※○印の無接点オートスイッチは受注生産となります。

※D-A90□、M9□、A7□、A80□、F7□、J7□型オートスイッチは同梱出荷(未組付)となります。(ただし、バンド取付の場合、オートスイッチ取付金具のみ、組付出荷となります。)

六角形のロッドによりロッドが 回転しないシリンダ

不回転精度

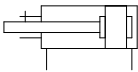
φ10: ±1.5°、φ16: ±1°

無給油で使用可能



表示記号

複動/片ロッド・ラパークッション



個別オーダーメイド仕様
(詳細はP.180~182をご参照ください。)

表示記号	仕様/内容
-X446	PTFEグリース
-X2838	2山クレビス(ワンタッチ接続ピン付)

オーダーメイド仕様

詳細はこちら

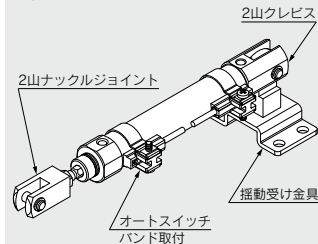
表示記号	仕様/内容
-XA□	ロッド先端形状変更
-XC3	ポート位置関係の特殊
-XC9	可変行程シリンダ/引込み調整形
-XC10	デュアル行程シリンダ/両ロッド形
-XC22	パッキン類フッ素ゴム
-XC51	ホースニップル付
-XC85	食品機械用グリース仕様

製品個別注意事項

ご使用になる前には、P.183をご参照
ください。

シリンダアセンブリの表示方法(手配例)

シリンダ型式:CDJ2K2D16-60Z-NW-M9BW-B



取付支持形式 D: 2山クレビス
揺動受け金具 N: あり
ロッド先端金具 W: 2山ナックルジョイント
オートスイッチ D-M9BW: 2ヶ付
オートスイッチ取付形態 B: バンド取付

※揺動受け金具、2山ナックルジョイント、オートスイッチは同梱出荷となります。

仕様

チューブ内径(mm)	10	16
作動方式	複動片ロッド	
使用流体	空気	
保証耐圧力	1MPa	
最高使用圧力	0.7MPa	
最低使用圧力	0.06MPa	
周囲温度および使用流体温度	オートスイッチなし: -10℃~70℃ (ただし、凍結なきこと) オートスイッチ付: -10℃~60℃	
クッション	ラパークッション	
給油	不要(無給油)	
ストローク長さの許容差	+1.0 0	
ロッド不回転精度	±1.5°	±1°
使用ピストン速度	50~750mm/s	
許容運動エネルギー	0.035J	0.090J

標準ストローク表

チューブ内径	標準ストローク (mm)	
	10	16
10	15, 30, 45, 60, 75, 100, 125, 150	
16	15, 30, 45, 60, 75, 100, 125, 150, 175, 200	

※1mm毎の中間ストロークの製作も可能です。(スペーサは、使用致しません。)

※標準ストロークを超えるストロークにつきましては、当社にご確認ください。

※使用方法により使用可能なストロークの確認が必要です。詳細につきましては、P.8~19「エアシリンダの機種選定手順」をご参照ください。また、標準ストロークを超える場合には、たわみ等により仕様を満足することができない場合がありますのでご注意ください。

取付支持形式および付属品/金具一覧はP.68、品番、外形寸法の詳細はP.91をご参照ください。

●…製品に付属されます ○…シリンダ型式内で手配可能です △…別手配品

標準装備	取付支持形式	基本形				
		基本形	フート	フランジ	2山クレビス	2山クレビス(T金具を含む)
取付用ナット		●	●	●	—	—
ロッド先端ナット		●	●	●	●	●
クレビス用ピン(止め輪同梱)		—	—	—	●	●
2山クレビス(ワンタッチ接続ピン付)		△	△	△	○(-X2838)	○(-X2838)
オプション	1山ナックルジョイント	○	○	○	○	○
	2山ナックルジョイント(ピン、止め輪同梱)	○	○	○	○	○
	2山ナックルジョイント(ワンタッチ接続ピン付)	△	△	△	△	△
	ロッド先端キャップ(平形、丸形)	○	○	○	○	○
	揺動受け金具(T金具)	—	—	—	○	●

取付支持金具/部品品番

取付支持金具	チューブ内径(mm)	
	10	16
フート金具	CJ-L016C	CJK-L016C
フランジ金具	CJ-F016C	CJK-F016C
揺動受け金具(T金具)※	CJ-T010C	CJ-T016C

※揺動受け金具(T金具)の適用は2山クレビス形(D)です。

オートスイッチ付の仕様につきましてはP.172~179をご参照ください。

- ・オートスイッチ適正取付位置(ストロークエンド検出時)および取付高さ
- ・オートスイッチ取付可能最小ストローク
- ・動作範囲
- ・オートスイッチ取付金具/部品品番

CJ1

CJP2

CJP

CJP

CJ2

JCM

CM2

-Z1

CM2

CM3

CG1

-Z1

CG1

CG3

JMB

MB

MB1

CA2

CS1

CS2

D-□

-X□

技術資料

CJ2K Series

質量表

チューブ内径 (mm)		10	16
基準質量 (0ストローク時)	基本形	25	47
	軸方向配管	25	47
	2山クレビス(クレビスピンを含む)	27	55
	ヘッド側ボス付	29	50
15ストローク当りの割増質量		4	7
取付支持金具 質量	片側フート形	8	25
	両側フート形	16	50
	ロッド側フランジ形	5	13
	ヘッド側フランジ形	5	13
付属金具	クレビス用ピン	1	3
	2山クレビス用 ワンタッチ接続ピン	2	4
	1山ナックルジョイント	17	23
	2山ナックルジョイント (ナックルピンを含む)	25	21
	2山ナックルジョイント (ワンタッチ接続ピン付)	26	22
	ロッド先端キャップ(平形)	1	2
	ロッド先端キャップ(丸形)	1	2
	揺動受け金具(T金具)	32	50

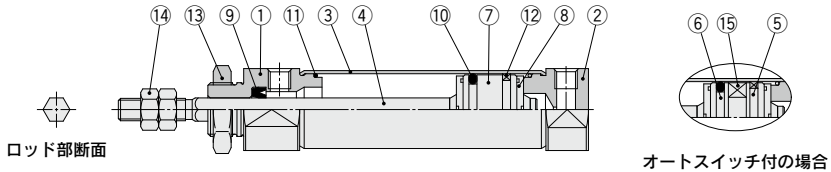
※基準質量には、取付用ナット、ロッド先端ナットを含みます。
注) 2山クレビスには取付用ナットを含みません。

計算方法

例) CJ2KL10-45Z

- 基準質量……………25(φ10)
 - 割増質量……………4/15ストローク
 - シリンダストローク…………45ストローク
 - 取付支持金具質量……………8(片側フート形)
- $$25 + 4/15 \times 45 + 8 = 45g$$

構造図(分解できません)



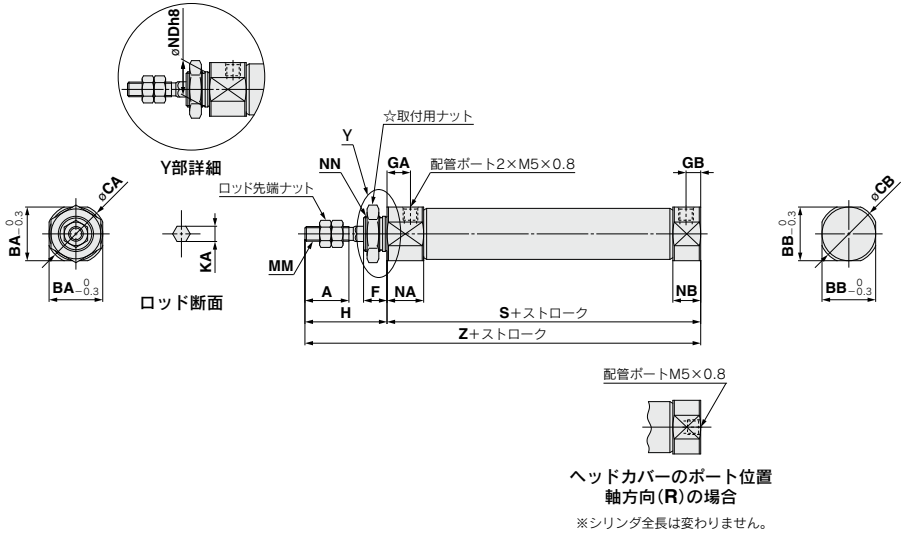
構成部品

番号	名称	材質	備考
1	ロッドカバー	アルミニウム合金	
2	ヘッドカバー	アルミニウム合金	
3	シリンダチューブ	ステンレス	
4	ピストンロッド	ステンレス	
5	ピストンA	アルミニウム合金	
6	ピストンB	アルミニウム合金	
7	ピストン	アルミニウム合金	
8	ダンパ	ウレタン	

番号	名称	材質	備考
9	ロッドバックン	NBR	
10	ピストンバックン	NBR	
11	チューブガスケット	NBR	
12	ウェアリング	樹脂	
13	取付用ナット	圧延鋼材	
14	ロッド先端ナット	圧延鋼材	
15	マグネット	—	

基本形(B)

CJ2KB $\frac{10}{16}$ - ストローク ヘッドカバーのポート位置 Z

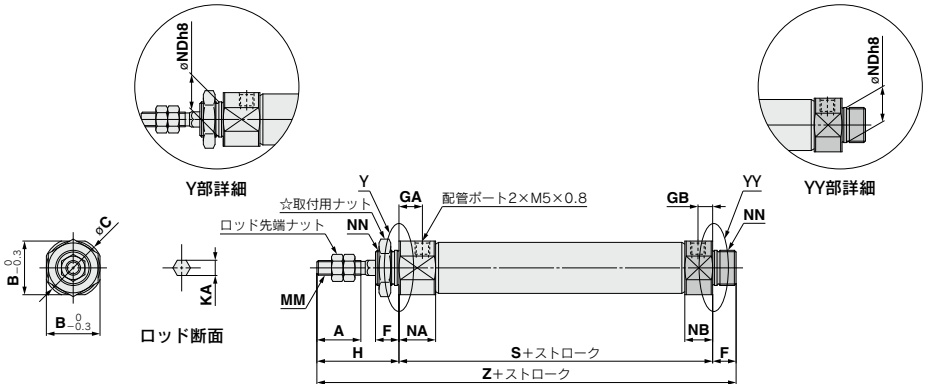


☆取付用ナットの詳細はP.91をご参照ください。(φ10用: SNJ-016C, φ16用: SNKJ-016C)

チューブ内径	A	BA	BB	CA	CB	F	GA	GB	H	KA	MM	NA	NB	NDh8	NN	S	Z
10	15	15	12	17	14	8	8	5	28	4.2	M4×0.7	12.5	9.5	10 $_{-0.022}^0$	M10×1.0	46	74
16	15	18.3	18.3	20	20	8	8	5	28	5.2	M5×0.8	12.5	9.5	12 $_{-0.027}^0$	M12×1.0	47	75

両側ボス付(E)

CJ2KE $\frac{10}{16}$ - ストローク Z



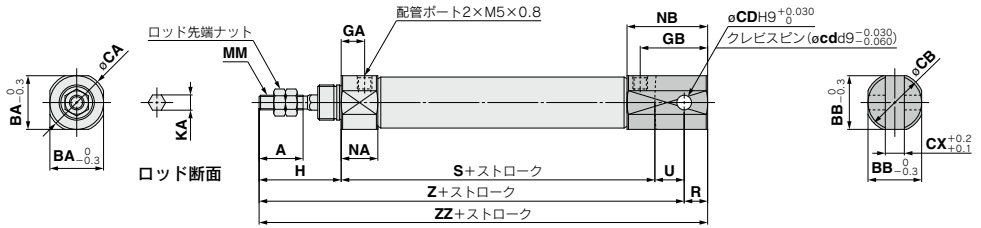
☆取付用ナットの詳細はP.91をご参照ください。(φ10用: SNJ-016C, φ16用: SNKJ-016C)

チューブ内径	A	B	C	F	GA	GB	H	KA	MM	NA	NB	NDh8	NN	S	Z
10	15	15	17	8	8	5	28	4.2	M4×0.7	12.5	9.5	10 $_{-0.022}^0$	M10×1.0	46	82
16	15	18.3	20	8	8	5	28	5.2	M5×0.8	12.5	9.5	12 $_{-0.027}^0$	M12×1.0	47	83

CJ2K Series

2山クレビス (D)

CJ2KD $\frac{10}{16}$ - ストローク Z

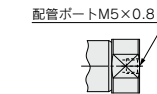
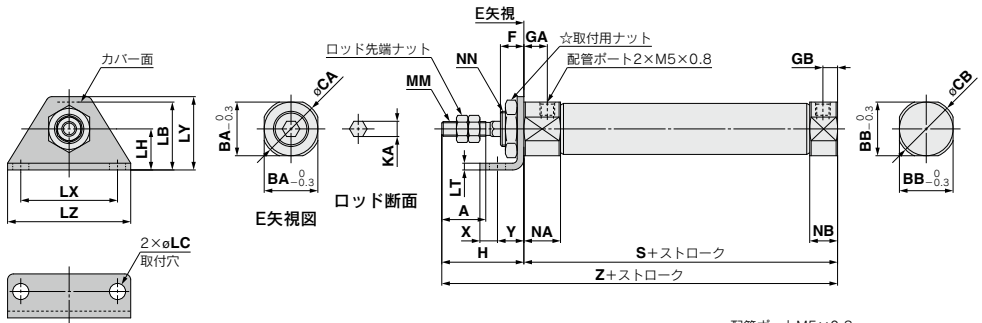


※クレビス用ピンと止め輪が同梱されます。

チューブ内径	A	BA	BB	CA	CB	CD(cd)	CX	GA	GB	H	KA	MM	NA	NB	R	S	U	Z	ZZ
10	15	15	12	17	14	3.3	3.2	8	18	28	4.2	M4×0.7	12.5	22.5	5	46	8	82	87
16	15	18.3	18.3	20	20	5	6.5	8	23	28	5.2	M5×0.8	12.5	27.5	8	47	10	85	93

片側フート (L)

CJ2KL $\frac{10}{16}$ - ストローク ヘッドカバーのポート位置 Z



ヘッドカバーのポート位置
軸方向 (R) の場合

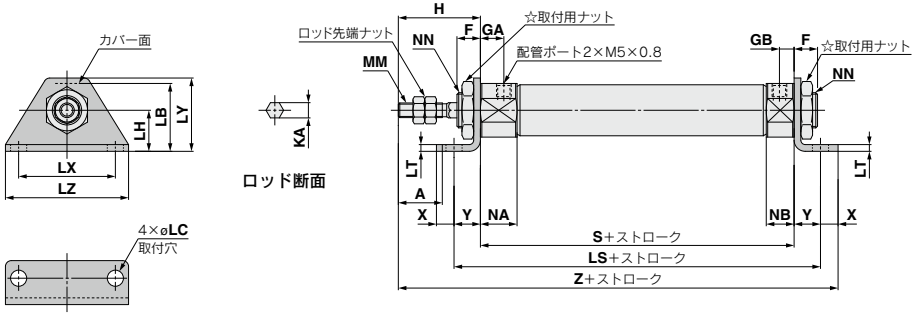
※シリンダ全長は変わりません。

☆取付用ナットの詳細はP.91をご参照ください。(ø10用: SNJ-016C, ø16用: SNJK-016C)

チューブ内径	A	BA	BB	CA	CB	F	GA	GB	H	KA	LB	LC	LH	LT	LX	LY	LZ	MM	NA	NB	NN	S	X	Y	Z
10	15	15	12	17	14	8	8	5	28	4.2	21.5	5.5	14	2.3	33	25	42	M4×0.7	12.5	9.5	M10×1.0	46	6	9	74
16	15	18.3	18.3	20	20	8	8	5	28	5.2	23	5.5	14	2.3	33	25	42	M5×0.8	12.5	9.5	M12×1.0	47	6	9	75

両側フート(M)

CJ2KM $\frac{10}{16}$ - ストローク Z

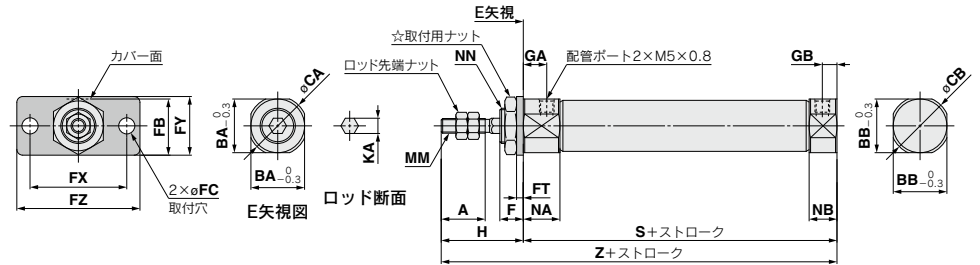


☆取付用ナットの詳細はP.91をご参照ください。(φ10用: SNJ-016C, φ16用: SNKJ-016C)

チューブ内径	A	F	GA	GB	H	KA	LB	LC	LH	LS	LT	LX	LY	LZ	MM	NA	NB	NN	S	X	Y	Z
10	15	8	8	5	28	4.2	21.5	5.5	14	64	2.3	33	25	42	M4×0.7	12.5	9.5	M10×1.0	46	6	9	89
16	15	8	8	5	28	5.2	23	5.5	14	65	2.3	33	25	42	M5×0.8	12.5	9.5	M12×1.0	47	6	9	90

ロッド側フランジ(F)

CJ2KF $\frac{10}{16}$ - ストローク Z ヘッドカバーのポート位置 Z



配管ポートM5×0.8



ヘッドカバーのポート位置
軸方向(R)の場合

※シリンダ全長は変わりません。

☆取付用ナットの詳細はP.91をご参照ください。(φ10用: SNJ-016C, φ16用: SNKJ-016C)

チューブ内径	A	BA	BB	CA	CB	F	FB	FC	FT	FX	FY	FZ	GA	GB	H	KA	MM	NA	NB	NN	S	Z
10	15	15	12	17	14	8	17.5	5.5	2.3	33	20	42	8	5	28	4.2	M4×0.7	12.5	9.5	M10×1.0	46	74
16	15	18.3	18.3	20	20	8	19	5.5	2.3	33	20	42	8	5	28	5.2	M5×0.8	12.5	9.5	M12×1.0	47	75

CJ1

CJP2
CJP

CJP

CJ2

JCM

CM2
-Z1

CM2

CM3

CG1
-Z1

CG1

CG3

JMB

MB

MB1

CA2

CS1

CS2

D-□

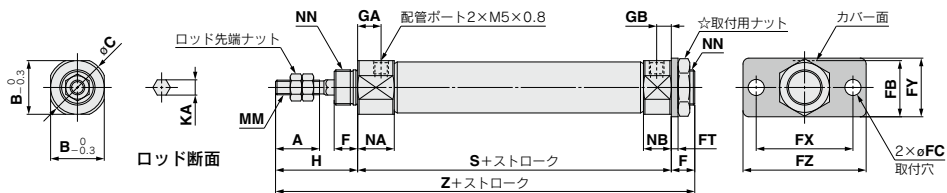
-X□

技術
資料

CJ2K Series

ヘッド側フランジ(G)

CJ2KG $\frac{10}{16}$ - ストローク Z



☆取付用ナットの詳細はP.91をご参照ください。(φ10用：SNJ-016C、φ16用：SNKJ-016C)

(mm)

チューブ内径	A	B	C	F	FB	FC	FT	FX	FY	FZ	GA	GB	H	KA	MM	NA	NB	NN	S	Z
10	15	15	17	8	17.5	5.5	2.3	33	20	42	8	5	28	4.2	M4×0.7	12.5	9.5	M10×1.0	46	82
16	15	18.3	20	8	19	5.5	2.3	33	20	42	8	5	28	5.2	M5×0.8	12.5	9.5	M12×1.0	47	83

六角形のロッドによりロッドが回転しないシリンダ

不回転精度

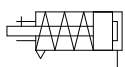
φ10 : ±1.5°、φ16 : ±1°

無給油で使用可能

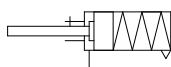


JIS記号

単動：押し出し・ラバークッション



単動：引込み・ラバークッション



個別オーダーメイド仕様
(詳細はP.180~182をご参照ください。)

表示記号	仕様／内容
-X446	PTFEグリース
-X2838	2山クレビス(ワンタッチ接続ピン付)

オーダーメイド仕様

[詳細はこちら](#)

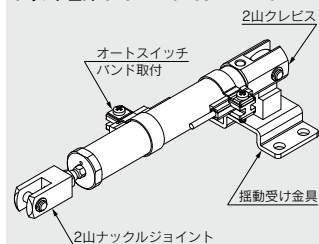
表示記号	仕様／内容
-XA□	ロッド先端形状変更
-XC51	ホースニップル付
-XC85	食品機械用グリース仕様

製品個別注意事項

ご使用になる前には、P.183をご参照ください。

シリンダアセンブリの表示方法(手配例)

シリンダ型式:CDJ2KJD16-45SZ-NW-M9BW-B



取付支持形式 D : 2山クレビス
揺動受け金具 N : あり
ロッド先端金具 W : 2山ナックルジョイント
オートスイッチ D-M9BW : 2ヶ付
オートスイッチ取付形態 B : バンド取付

※揺動受け金具、2山ナックルジョイント、オートスイッチは同梱出となります。

仕様

チューブ内径(mm)	10	16
作動方式	単動押し出し／単動引込み	
使用流体	空気	
保証耐圧力	1MPa	
最高使用圧力	0.7MPa	
最低使用圧力	0.15MPa	
周囲温度および使用流体温度	オートスイッチなし : -10℃~70℃ (ただし、凍結なきこと) オートスイッチ付 : -10℃~60℃	
クッション	ラバークッション(標準装備)	
給油	不要(無給油)	
ストローク長さの許容差	+1.0 0	
ロッド不回転精度	±1.5°	±1°
使用ピストン速度	50~750mm/s	
許容運動エネルギー	0.035J	0.090J

標準ストローク表

チューブ内径 (mm)	標準ストローク (mm)
10	15, 30, 45, 60
16	15, 30, 45, 60, 75, 100, 125, 150

※1mm毎の中間ストロークの製作も可能です。(スペースは、使用致しません。)
※標準ストロークを超えるストロークにつきましては、当社にご確認ください。
※使用方法により使用可能なストロークの確認が必要です。詳細につきましては、P.8~19「エアシリンダの機種選定手順」をご参照ください。また、標準ストロークを超える場合には、たわみ等により仕様を満足することができない場合がありますのでご注意ください。

スプリング反力について

P.1571(表-2スプリング反力)をご参照ください。

取付支持形式および付属品／金具一覧はP.68、品番、外形寸法の詳細はP.91をご参照ください。

●…製品に付属されます ○…シリンダ型式内で手配可能です △…別手配品

取付支持形式	基本形	フート	フランジ	2山クレビス	2山クレビス(T金具を含む)
標準装備					
取付用ナット	●	●	●	—	—
ロッド先端ナット	●	●	●	●	●
クレビス用ピン(止め輪同梱)	—	—	—	●	●
2山クレビス(ワンタッチ接続ピン付)	△	△	△	○(-X2838)	○(-X2838)
1山ナックルジョイント	○	○	○	○	○
2山ナックルジョイント(ピン、止め輪同梱)	○	○	○	○	○
2山ナックルジョイント(ワンタッチ接続ピン付)	△	△	△	△	△
ロッド先端キャップ(平形、丸形)	○	○	○	○	○
揺動受け金具(T金具)	—	—	—	○	●

取付支持金具／部品品番

取付支持金具	チューブ内径(mm)	
	10	16
フート金具	CJ-L016C	CJK-L016C
フランジ金具	CJ-F016C	CJK-F016C
揺動受け金具(T金具)※	CJ-T010C	CJ-T016C

※揺動受け金具(T金具)の適用は2山クレビス形(D)です。

オートスイッチ付の仕様につきましてはP.172~179をご参照ください。

- ・オートスイッチ適正取付位置(ストロークエンド検出時)および取付高さ
- ・オートスイッチ取付可能最小ストローク
- ・動作範囲
- ・オートスイッチ取付金具／部品品番

質量表

押出し

(g)

チューブ内径 (mm)		10				16			
		基本形	軸方向配管	2山クレビス(クレビスピン含む)	両側ボス付	基本形	軸方向配管	2山クレビス(クレビスピン含む)	両側ボス付
基準質量	15ストローク	30	30	30	31	64	64	70	66
	30ストローク	38	38	38	39	79	79	86	81
	45ストローク	48	48	48	49	97	97	104	99
	60ストローク	58	58	58	59	116	116	122	118
	75ストローク	/				138	138	144	140
	100ストローク					171	171	178	173
	125ストローク					209	209	215	211
150ストローク	232					232	238	234	
取付支持金具質量	片側フート形					8			
	両側フート形				16				
	ロッド側フランジ形				5				
	ヘッド側フランジ形				5				
付属金具	クレビス用ピン	—	—	1	—	—	—	3	—
	2山クレビス用ワンタッチ接続ピン	—	—	2	—	—	—	4	—
	1山ナックルジョイント	17				23			
	2山ナックルジョイント(ナックルピンを含む)	25				21			
	2山ナックルジョイント(ワンタッチ接続ピン付)	26				22			
	ロッド先端キャップ(平形)	1				2			
	ロッド先端キャップ(丸形)	1				2			
	揺動受け金具(T金具)	32				50			

※基準質量には、取付用ナット、ロッド先端ナットを含みます。
注) 2山クレビスには取付用ナットを含みません。

計算方法

例) **CJ2KL10-45SZ**

- 基準質量……………48(φ10)
- シリンダストローク……45ストローク
- 取付支持金具質量………8(片側フート形)

48+8=56g

引込み

(g)

チューブ内径 (mm)		10				16			
		基本形	軸方向配管	2山クレビス(クレビスピン含む)	両側ボス付	基本形	軸方向配管	2山クレビス(クレビスピン含む)	両側ボス付
基準質量	15ストローク	29	29	31	31	64	64	72	69
	30ストローク	35	35	37	38	79	79	86	83
	45ストローク	44	44	46	46	95	95	103	99
	60ストローク	52	52	54	55	111	111	119	115
	75ストローク	/				133	133	140	137
	100ストローク					163	163	170	167
	125ストローク					198	198	206	202
150ストローク	219					219	227	223	
取付支持金具質量	片側フート形					8			
	両側フート形				16				
	ロッド側フランジ形				5				
	ヘッド側フランジ形				5				
付属金具	クレビス用ピン	—	—	1	—	—	—	3	—
	2山クレビス用ワンタッチ接続ピン	—	—	2	—	—	—	4	—
	1山ナックルジョイント	17				23			
	2山ナックルジョイント(ナックルピンを含む)	25				21			
	2山ナックルジョイント(ワンタッチ接続ピン付)	26				22			
	ロッド先端キャップ(平形)	1				2			
	ロッド先端キャップ(丸形)	1				2			
	揺動受け金具(T金具)	32				50			

※基準質量には、取付用ナット、ロッド先端ナットを含みます。
注) 2山クレビスには取付用ナットを含みません。

計算方法

例) **CJ2KL10-45TZ**

- 基準質量……………44(φ10)
- シリンダストローク……45ストローク
- 取付支持金具質量………8(片側フート形)

44+8=52g

CJ1

**CJP2
CJP**

CJP

CJ2

JCM

**CM2
-Z1**

CM2

CM3

**CG1
-Z1**

CG1

CG3

JMB

MB

MB1

CA2

CS1

CS2

D-□

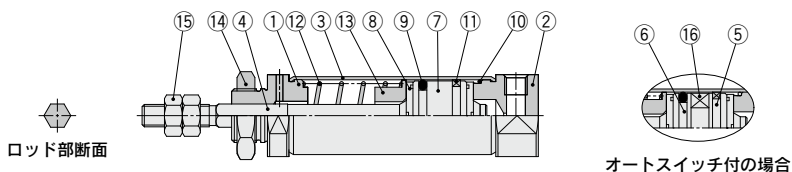
-X□

技術資料

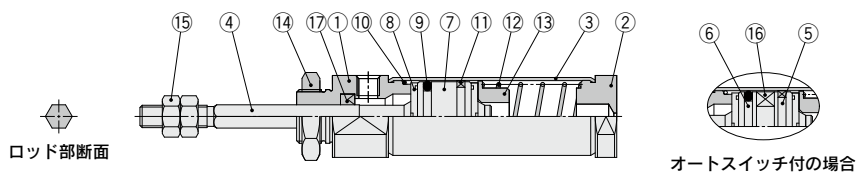
CJ2K Series

構造図(分解できません)

単動／押出し



単動／引込み



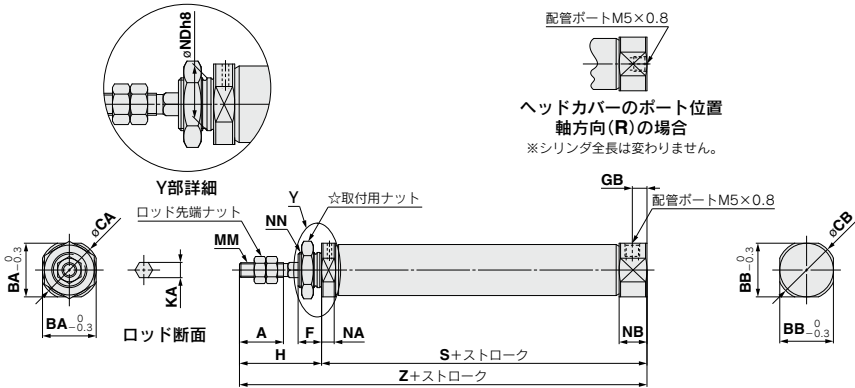
構成部品

番号	名称	材質	備考
1	ロッドカバー	アルミニウム合金	
2	ヘッドカバー	アルミニウム合金	
3	シリンダチューブ	ステンレス	
4	ピストンロッド	ステンレス	
5	ピストンA	アルミニウム合金	
6	ピストンB	アルミニウム合金	
7	ピストン	アルミニウム合金	
8	ダンパ	ウレタン	
9	ピストンパッキン	NBR	

番号	名称	材質	備考
10	チューブガスケット	NBR	
11	ウェアリング	樹脂	
12	リターンズプリング	ピアノ線	
13	スプリング座	アルミニウム合金	
14	取付用ナット	圧延鋼材	
15	ロッド先端ナット	圧延鋼材	
16	マグネット	—	
17	ロッドパッキン	NBR	

単動:押し出し/基本形(B)

CJ2KB $\frac{10}{16}$ - ストローク S ヘッドカバーのポート位置 Z

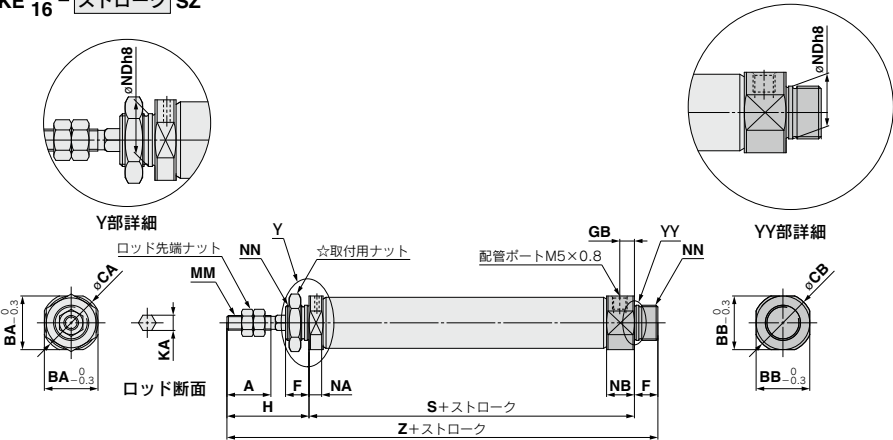


☆取付用ナットの詳細はP.91をご参照ください。

チューブ 内径	A	BA	BB	CA	CB	F	GB	H	KA	MM	NA	NB	NdH8	NN	S								Z									
															5~	16~	31~	46~	61~	76~	101~	126~	150~	5~	16~	31~	46~	61~	76~	101~	126~	
10	15	15	12	17	14	8	5	28	4.2	M4×0.7	4.8	9.5	10 $_{-0.022}$	M10×1.0	45.5	53	65	77	-	-	-	73.5	81	93	105	-	-	-	-	-	-	-
16	15	18.3	18.3	20	20	8	5	28	5.2	M5×0.8	4.8	9.5	12 $_{-0.027}$	M12×1.0	45.5	54	66	78	84	108	126	138	73.5	82	94	106	112	136	154	166	-	-

単動:押し出し/両側ボス付(E)

CJ2KE $\frac{10}{16}$ - ストローク SZ



☆取付用ナットの詳細はP.91をご参照ください。

チューブ 内径	A	BA	BB	CA	CB	F	GB	H	KA	MM	NA	NB	NdH8	NN	S								Z									
															5~	16~	31~	46~	61~	76~	101~	126~	150~	5~	16~	31~	46~	61~	76~	101~	126~	
10	15	15	15	17	17	8	5	28	4.2	M4×0.7	4.8	9.5	10 $_{-0.022}$	M10×1.0	45.5	53	65	77	-	-	-	81.5	89	101	113	-	-	-	-	-	-	-
16	15	18.3	18.3	20	20	8	5	28	5.2	M5×0.8	4.8	9.5	12 $_{-0.027}$	M12×1.0	45.5	54	66	78	84	108	126	138	81.5	90	102	114	120	144	162	174	-	-

CJ1

CJP2
CJP

CJP

CJ2

JCM

CM2
-Z1

CM2

CM3

CG1
-Z1

CG1

CG3

JMB

MB

MB1

CA2

CS1

CS2

D-□

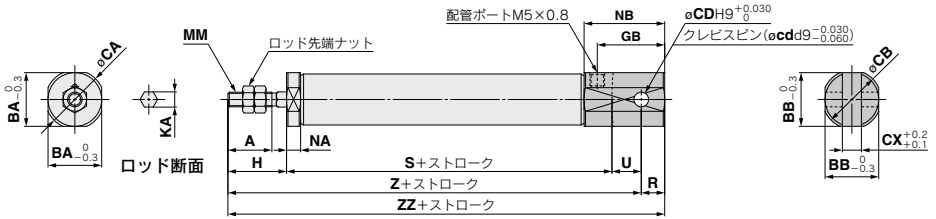
-X□

技術
資料

CJ2K Series

単動: 押し出し/2山クレビス(D)

CJ2KD $\frac{10}{16}$ - ストローク SZ



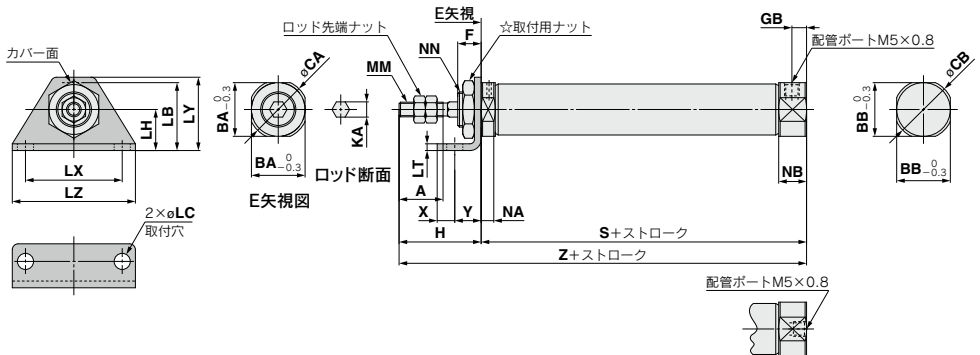
※クレビス用ピンと止め輪が同梱されます。

チューブ内径	A	BA	BB	CA	CB	CD (cd)	CX	GB	H	KA	MM	NA	NB	R	U	S														
																5~15st	16~30st	31~45st	46~60st	61~75st	76~100st	101~125st	126~150st							
10	15	12	12	14	14	3.3	3.2	18	20	4.2	M4×0.7	4.8	22.5	5	8	45.5	53	65	77	—	—	—	—	—	—	—	—	—	—	—
16	15	18.3	18.3	20	20	5	6.5	23	20	5.2	M5×0.8	4.8	27.5	8	10	45.5	54	66	78	84	108	126	138	—	—	—	—	—	—	—

チューブ内径	Z								ZZ							
	5~15st	16~30st	31~45st	46~60st	61~75st	76~100st	101~125st	126~150st	5~15st	16~30st	31~45st	46~60st	61~75st	76~100st	101~125st	126~150st
10	73.5	81	93	105	—	—	—	—	78.5	86	98	110	—	—	—	—
16	75.5	84	96	108	114	138	156	168	83.5	92	104	116	122	146	164	176

単動: 押し出し/片側フート(L)

CJ2KL $\frac{10}{16}$ - ストローク S ヘッドカバーのポート位置 Z



ヘッドカバーのポート位置
軸方向(R)の場合

※シリンダ全長は変わりません。

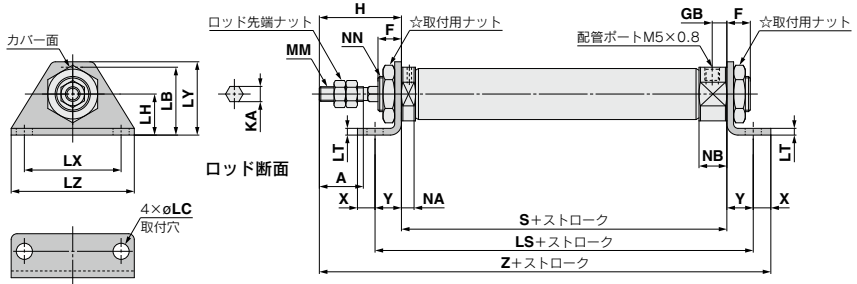
☆取付用ナットの詳細はP.91をご参照ください。

チューブ内径	A	BA	BB	CA	CB	F	GB	H	KA	LB	LC	LH	LT	LX	LY	LZ	MM	NA	NB	NN	S							
																					5~15st	16~30st	31~45st	46~60st	61~75st	76~100st	101~125st	126~150st
10	15	15	12	17	14	8	5	28	4.2	21.5	5.5	14	2.3	33	25	42	M4×0.7	4.8	9.5	M10×1.0	5~15st	16~30st	31~45st	46~60st	61~75st	76~100st	101~125st	126~150st
16	15	18.3	18.3	20	20	8	5	28	5.2	23	5.5	14	2.3	33	25	42	M5×0.8	4.8	9.5	M12×1.0	5~15st	16~30st	31~45st	46~60st	61~75st	76~100st	101~125st	126~150st

チューブ内径	Z																		
	5~15st	16~30st	31~45st	46~60st	61~75st	76~100st	101~125st	126~150st	X	Y	5~15st	16~30st	31~45st	46~60st	61~75st	76~100st	101~125st	126~150st	
10	45.5	53	65	77	—	—	—	—	6	9	73.5	81	93	105	—	—	—	—	—
16	45.5	54	66	78	84	108	126	138	6	9	73.5	82	94	106	112	136	154	166	—

単動:押し出し/両側フート(M)

CJ2KM $\frac{10}{16}$ - ストローク SZ



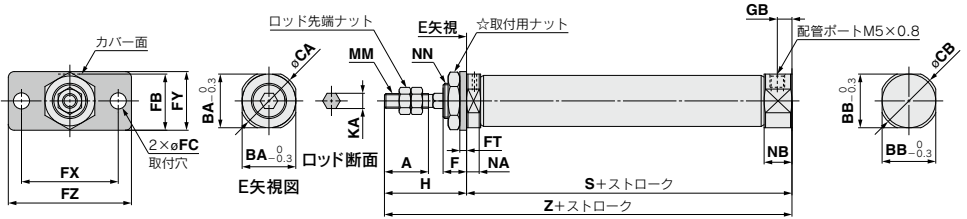
☆取付用ナットの詳細はP.91をご参照ください。

チューブ 内径	A	F	GB	H	LB	LC	LH	LS												LT	LX	LY	LZ	KA	MM	NA	NB	NN
								5~15st	16~30st	31~45st	46~60st	61~75st	76~100st	101~125st	126~150st	5~15st	16~30st	31~45st	46~60st									
10	15	8	5	28	21.5	5.5	14	63.5	71	83	95	-	-	-	2.3	3.3	25	42	4.2	M4×0.7	4.8	9.5	M10×1.0					
16	15	8	5	28	23	5.5	14	63.5	72	84	96	102	126	144	156	2.3	3.3	25	42	5.2	M5×0.8	4.8	9.5	M12×1.0				

チューブ 内径	S										X	Y	Z										
	5~15st	16~30st	31~45st	46~60st	61~75st	76~100st	101~125st	126~150st	5~15st	16~30st			31~45st	46~60st	61~75st	76~100st	101~125st	126~150st					
10	45.5	53	65	77	-	-	-	-	-	-	6	9	88.5	96	108	120	-	-	-	-	-	-	-
16	45.5	54	66	78	84	108	126	138	6	9	88.5	97	109	121	127	151	169	181	-	-	-	-	-

単動:押し出し/ロッド側フランジ(F)

CJ2KF $\frac{10}{16}$ - ストローク S ヘッドカバーのポート位置 Z



ヘッドカバーのポート位置
軸方向(R)の場合

※シリンダ全長は変わりません。

☆取付用ナットの詳細はP.91をご参照ください。

チューブ 内径	A	BA	BB	CA	CB	F	FB	FC	FT	FX	FZ	GH	H	KA	MM	NA	NB	NN	S												Z											
																			5~15st	16~30st	31~45st	46~60st	61~75st	76~100st	101~125st	126~150st	5~15st	16~30st	31~45st	46~60st	61~75st	76~100st	101~125st	126~150st								
10	15	15	12	17	14	8	17.5	5.5	2.3	33	20	42	5	28	4.2	M4×0.7	4.8	9.5	M10×1.0	45.5	53	65	77	-	-	-	-	73.5	81	93	105	-	-	-	-							
16	15	18.3	18.3	20	20	8	19	5.5	2.3	33	20	42	5	28	5.2	M5×0.8	4.8	9.5	M12×1.0	45.5	54	66	78	84	108	126	138	136	136	136	136	136	136	136	136							

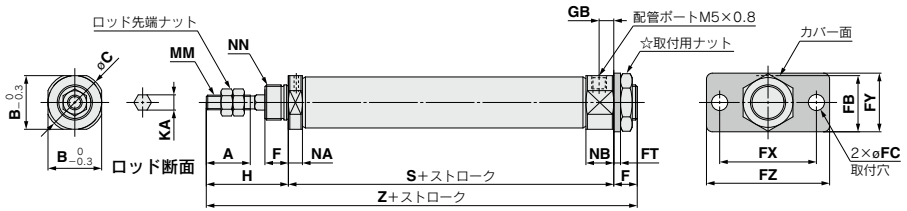
- CJ1
- CJP2
- CJP
- CJP
- CJ2
- JCM
- CM2
- Z1
- CM2
- CM3
- CG1
- Z1
- CG1
- CG3
- JMB
- MB
- MB1
- CA2
- CS1
- CS2

- D-□
- X□
- 技術資料

CJ2K Series

単動: 押し出し/ヘッド側フランジ(G)

CJ2KG $\frac{10}{16}$ - ストローク SZ



☆取付用ナットの詳細はP.91をご参照ください。

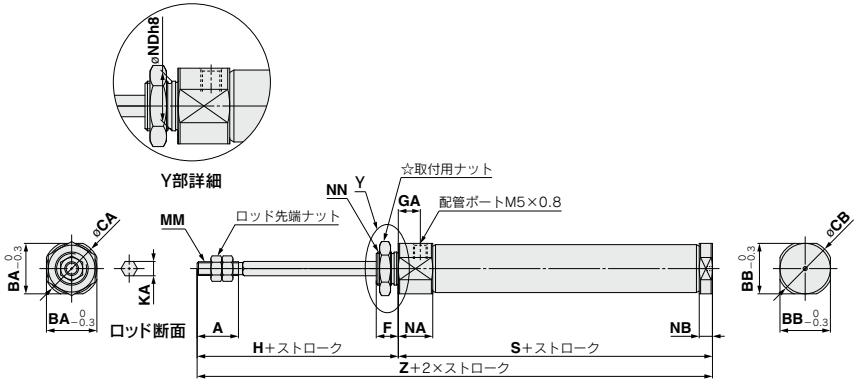
(mm)

チューブ 内径	A	B	C	F	FB	FC	FT	FX	FY	FZ	GB	H	KA	MM	NA	NB	NN
10	15	15	17	8	17.5	5.5	2.3	33	20	42	5	28	4.2	M4×0.7	4.8	9.5	M10×1.0
16	15	18.3	20	8	19	5.5	2.3	33	20	42	5	28	5.2	M5×0.8	4.8	9.5	M12×1.0

チューブ 内径	S								Z							
	5~ 15st	16~ 30st	31~ 45st	46~ 60st	61~ 75st	76~ 100st	101~ 125st	126~ 150st	5~ 15st	16~ 30st	31~ 45st	46~ 60st	61~ 75st	76~ 100st	101~ 125st	126~ 150st
10	45.5	53	65	77	-	-	-	-	81.5	89	101	113	-	-	-	-
16	45.5	54	66	78	84	108	126	138	81.5	90	102	114	120	144	162	174

単動:引込み/基本形(B)

CJ2KB $\frac{10}{16}$ - ストローク TZ

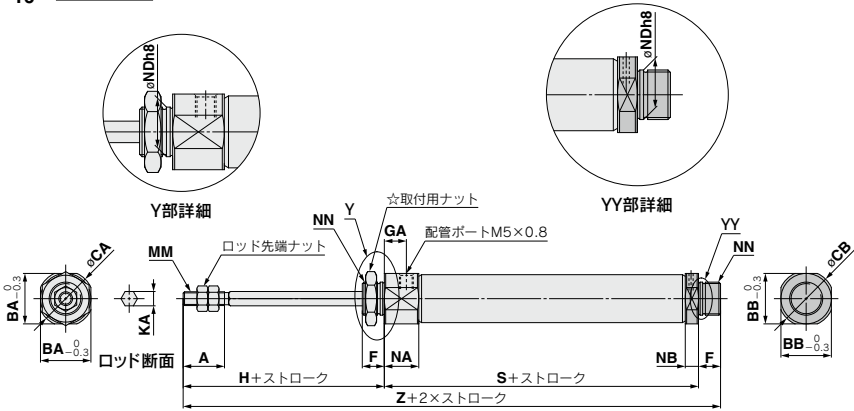


☆取付用ナットの詳細はP.91をご参照ください。

チューブ 内径	A	BA	BB	CA	CB	F	GA	H	KA	MM	NA	NB	NDh8	NN	S												Z											
															5~	16~	31~	46~	61~	76~	101~	126~	5~	16~	31~	46~	61~	76~	101~	126~								
10	15	15	12	17	14	8	8	28	4.2	M4×0.7	12.5	4.8	10 $_{-0.022}^0$	M10×1.0	48.5	56	68	80	-	-	-	-	111	129	141	76.5	85	97	109	115	139	157	169					
16	15	18.3	18.3	20	20	8	8	28	5.2	M5×0.8	12.5	4.8	12 $_{-0.022}^0$	M12×1.0	48.5	57	69	81	87	111	129	141	176.5	185	197	209	215	239	257	269								

単動:引込み/両側ボス付(E)

CJ2KE $\frac{10}{16}$ - ストローク TZ



☆取付用ナットの詳細はP.91をご参照ください。

チューブ 内径	A	BA	BB	CA	CB	F	GA	H	KA	MM	NA	NB	NDh8	NN	S												Z											
															5~	16~	31~	46~	61~	76~	101~	126~	5~	16~	31~	46~	61~	76~	101~	126~								
10	15	15	15	17	17	8	8	28	4.2	M4×0.7	12.5	4.8	10 $_{-0.022}^0$	M10×1.0	48.5	56	68	80	-	-	-	-	111	129	141	84.5	92	104	116	-	-	-	-					
16	15	18.3	18.3	20	20	8	8	28	5.2	M5×0.8	12.5	4.8	12 $_{-0.027}^0$	M12×1.0	48.5	57	69	81	87	111	129	141	184.5	193	205	217	223	247	265	277								

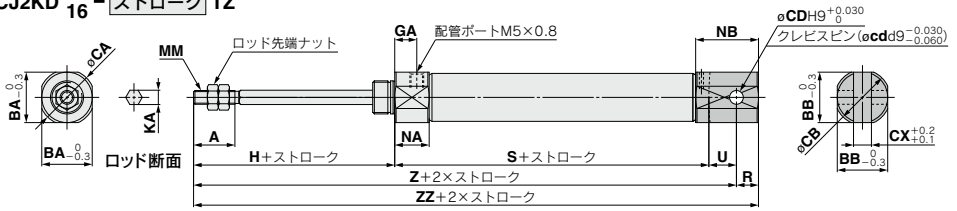
CJ1
CJP2
CJP
CJP
CJ2
JCM
CM2-Z1
CM2
CM3
CG1-Z1
CG1
CG3
JMB
MB
MB1
CA2
CS1
CS2

D-□
-X□
技術資料

CJ2K Series

単動:引込み/2山クレビス(D)

CJ2KD $\frac{10}{16}$ - ストローク TZ



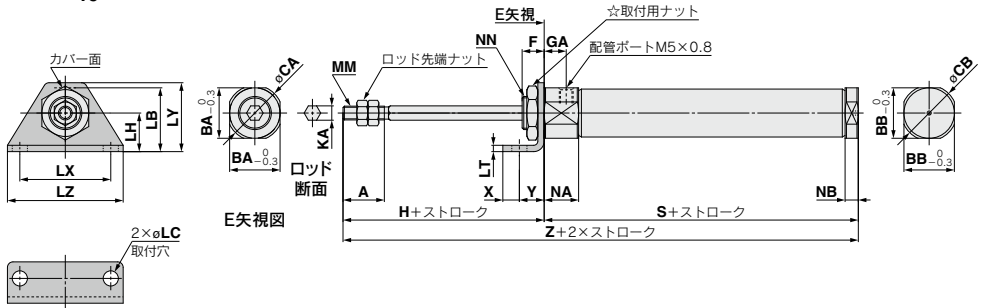
※クレビス用ピンと止め輪が同梱されます。

チューブ内径	A	BA	BB	CA	CB	CD (cd)	CX	GA	H	KA	MM	NA	NB	R	U	S							
																5~15st	16~30st	31~45st	46~60st	61~75st	76~100st	101~125st	126~150st
10	15	15	12	17	14	3.3	3.2	8	28	4.2	M4×0.7	12.5	17.8	5	8	48.5	56	68	80	—	—	—	—
16	15	18.3	18.3	20	20	5	6.5	8	28	5.2	M5×0.8	12.5	22.8	8	10	48.5	57	69	81	87	111	129	141

チューブ内径	Z								ZZ							
	5~15st	16~30st	31~45st	46~60st	61~75st	76~100st	101~125st	126~150st	5~15st	16~30st	31~45st	46~60st	61~75st	76~100st	101~125st	126~150st
10	84.5	92	104	116	—	—	—	—	89.5	97	109	121	—	—	—	—
16	86.5	95	107	119	125	149	167	179	94.5	103	115	127	133	157	175	187

単動:引込み/片側フート(L)

CJ2KL $\frac{10}{16}$ - ストローク TZ



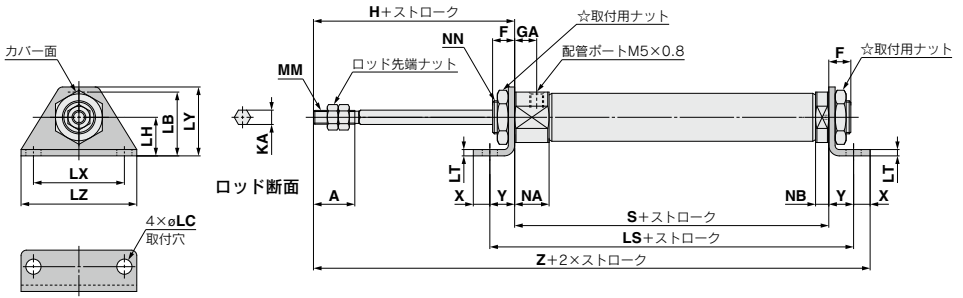
☆取付用ナットの詳細はP.91をご参照ください。

チューブ内径	A	BA	BB	CA	CB	F	GA	H	KA	LB	LC	LH	LT	LX	LY	LZ	MM	NA	NB	NN	S							
																					5~15st	16~30st	31~45st	46~60st	61~75st	76~100st	101~125st	126~150st
10	15	15	12	17	14	8	8	28	4.2	21.5	5.5	14	2.3	33	25	42	M4×0.7	12.5	4.8	M10×1.0	—	—	—	—				
16	15	18.3	18.3	20	20	8	8	28	5.2	23	5.5	14	2.3	33	25	42	M5×0.8	12.5	4.8	M12×1.0	—	—	—	—				

チューブ内径	S								X	Y	Z													
	5~15st	16~30st	31~45st	46~60st	61~75st	76~100st	101~125st	126~150st			5~15st	16~30st	31~45st	46~60st	61~75st	76~100st	101~125st	126~150st						
10	48.5	56	68	80	—	—	—	—	6	9	76.5	84	96	108	—	—	—	—	—	—	—	—	—	—
16	48.5	57	69	81	87	111	129	141	6	9	76.5	85	97	109	115	139	157	169	—	—	—	—	—	—

単動:引込み/両側フート(M)

CJ2KM $\frac{10}{16}$ - ストローク TZ



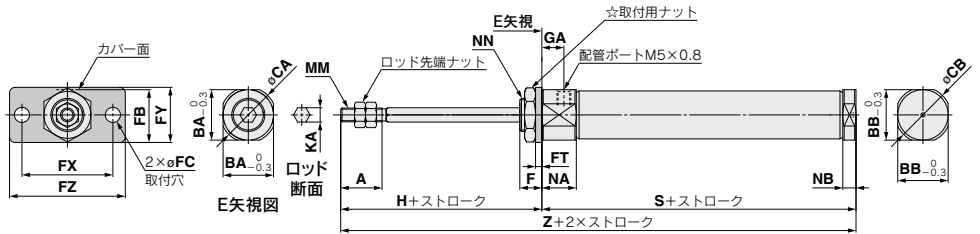
☆取付用ナットの詳細はP.91をご参照ください。

チューブ内径	A	F	GA	H	KA	LB	LC	LH	LS										LT	LX	LY	LZ	MM	NA	NB	NN
									5~15st	16~30st	31~45st	46~60st	61~75st	76~100st	101~125st	126~150st	X	Y								
10	15	8	8	28	4.2	21.5	5.5	14	66.5	74	86	98	—	—	—	—	2.3	33	25	42	M4×0.7	12.5	4.8	M10×1.0		
16	15	8	8	28	5.2	23	5.5	14	66.5	75	87	99	105	129	147	159	2.3	33	25	42	M5×0.8	12.5	4.8	M12×1.0		

チューブ内径	S							X	Y	Z								
	5~15st	16~30st	31~45st	46~60st	61~75st	76~100st	101~125st			5~15st	16~30st	31~45st	46~60st	61~75st	76~100st	101~125st	126~150st	
10	48.5	56	68	80	—	—	—	6	9	91.5	99	111	123	—	—	—		
16	48.5	57	69	81	87	111	129	141	6	9	91.5	100	112	124	130	154	172	184

単動:引込み/ロッド側フランジ(F)

CJ2KF $\frac{10}{16}$ - ストローク TZ



☆取付用ナットの詳細はP.91をご参照ください。

チューブ内径	A	BA	BB	CA	CB	F	FB	FC	FT	FX	FY	FZ	GA	H	KA	MM	NA	NB	NN
16	15	18.3	18.3	20	20	8	19	5.5	2.3	33	20	42	8	28	5.2	M5×0.8	12.5	4.8	M12×1.0

チューブ内径	S							Z								
	5~15st	16~30st	31~45st	46~60st	61~75st	76~100st	101~125st	126~150st	5~15st	16~30st	31~45st	46~60st	61~75st	76~100st	101~125st	126~150st
10	48.5	56	68	80	—	—	—	—	76.5	84	96	108	—	—	—	
16	48.5	57	69	81	87	111	129	141	76.5	85	97	109	115	139	157	169

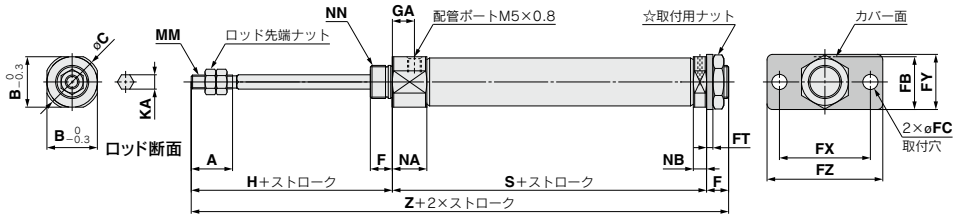
- CJ1**
- CJP2**
- CJP**
- CJ2**
- JCM**
- CM2**
- Z1**
- CM2**
- CM3**
- CG1**
- Z1**
- CG1**
- CG3**
- JMB**
- MB**
- MB1**
- CA2**
- CS1**
- CS2**

- D-□**
- X□**
- 技術資料

CJ2K Series

単動:引込み/ヘッド側フランジ(G)

CJ2KG $\frac{10}{16}$ - ストローク TZ



☆取付用ナットの詳細はP.91をご参照ください。

(mm)

チューブ内径	A	B	C	F	FB	FC	FT	FX	FY	FZ	GA	H	KA	MM	NA	NB	NN
10	15	15	17	8	17.5	5.5	2.3	33	20	42	8	28	4.2	M4×0.7	12.5	4.8	M10×1.0
16	15	18.3	20	8	19	5.5	2.3	33	20	42	8	28	5.2	M5×0.8	12.5	4.8	M12×1.0

チューブ内径	S										Z						
	5~15st	16~30st	31~45st	46~60st	61~75st	76~100st	101~125st	126~150st	5~15st	16~30st	31~45st	46~60st	61~75st	76~100st	101~125st	126~150st	
10	48.5	56	68	80	—	—	—	—	84.5	92	104	116	—	—	—	—	
16	48.5	57	69	81	87	111	129	141	84.5	93	105	117	123	147	165	177	

エアシリンダ/スピードコントローラ内蔵形:複動・片ロッド

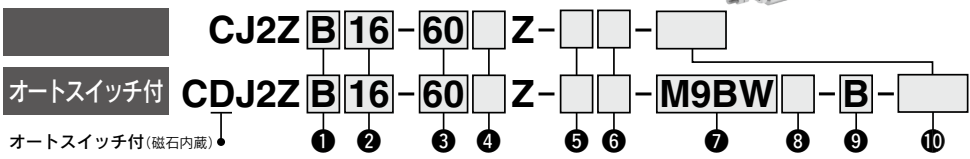
CJ2Z Series



φ10, φ16



型式表示方法



1 取付支持形式

B	基本形
E	両側ボス付
D	2山クレビス形
L	片側フート形
M	両側フート形
F	ロッド側フランジ形
G	ヘッド側フランジ形

※フート、フランジ金具は同梱出荷です。

2 チューブ内径

10	10mm
16	16mm

4 ヘッドカバーのポート位置

無記号	軸に対し90°	
R	軸方向	

※2山クレビス形は軸に対し90°のみ
※両側ボス付は軸に対し90°のみ

3 シリンダ標準ストローク(mm)

標準ストロークにつきましては、P.138をご参照ください。

5 揺動受け金具

無記号	金具なし
N	揺動受け金具同梱

※2山クレビス形のみ
※揺動受け金具は同梱出荷です。

6 ロッド先端金具

無記号	金具なし
V	1山ナックルジョイント
W**	2山ナックルジョイント
T	ロッド先端キャップ(平行)
U	ロッド先端キャップ(丸形)

※ロッド先端金具は同梱出荷です。
※2山ナックルジョイント(ワンタッチ接続ピン付)につきましてはP.91をご参照ください。

7 オートスイッチの種類

無記号	オートスイッチなし
-----	-----------

※適用オートスイッチ品番は下表よりご選定ください。

★磁石内蔵でオートスイッチなしの場合も、オートスイッチ取付形態(AまたはB)をご記入ください。

8 オートスイッチ追記号

無記号	2ヶ付
S	1ヶ付
n	nヶ付

9 オートスイッチ取付形態

A	レール取付
B	バンド取付

※レール取付型の場合、レールにオートスイッチ2個分のビス、ナットを付属します。
※オートスイッチ取付金具はP.178をご参照ください。

10 オーダーメイド仕様

詳細はP.138をご参照ください。

※シリンダアセンブリの表示方法(手配例)につきましては、P.138をご参照ください。

適用オートスイッチ/オートスイッチ単体の詳細仕様は、P.1271~1365をご参照ください。

種類	特殊機能	リード線 取出し	表示 灯	配線 (出力)	負荷電圧		オートスイッチ品番				リード線長さ(m)					適用 負荷	
					DC	AC	バンド取付		レール取付		0.5 無記号	1 (M)	3 (L)	5 (Z)	なし (N)		
							縦取出し	横取出し	縦取出し	横取出し							
無 接 点 オ ー ト ス イ ッ チ	—	グロ メット	有	3線(NPN) 3線(PNP)	5V, 12V	—	—	—	—	—	●	●	○	—	○	IC回路	
							M9NV	M9N	M9NV	M9N	●	●	○	—	○		
	診断表示 (2色表示)	グロ メット	有	3線(NPN) 3線(PNP)	5V, 12V	—	—	—	—	—	●	●	○	—	○	IC回路	
							M9PV	M9P	M9PV	M9P	●	●	○	—	○		
	耐水性向上品 (2色表示)	グロ メット	有	3線(NPN) 3線(PNP)	5V, 12V	—	—	—	—	—	○	○	○	—	○	IC回路	
							M9BV	M9B	M9BV	M9B	●	●	○	—	○		
	診断出力付(2色表示)	グロ メット	有	2線	12V	—	—	—	—	—	○	○	○	—	○	—	
							M9BW	M9B	M9BW	M9B	○	○	○	—	○		
	—	グロ メット	有	3線 (NPN相当)	5V	—	A96V	A96	A96V	A96	●	●	—	—	—	IC回路	
							—	—	A72	A72H	●	●	—	—	—		
有 接 点 オ ー ト ス イ ッ チ	—	グロ メット	有	2線	24V	—	—	—	—	●	●	●	●	—	—	リレー、 PLC	
						—	—	A93V	A93	A93V	A93	●	●	●	●		—
						—	—	A90V	A90	A90V	A90	●	●	●	●		—
						—	—	C73C	A73C	—	—	●	●	●	●		—
診断表示(2色表示)	グロ メット	有	2線	24V以下	—	—	—	C80C	A80C	—	—	●	●	●	●	IC回路	
						—	—	A79W	—	●	●	—	—	—			

※1 耐水性向上タイプのオートスイッチは、上記型式の製品に取付可能ですが、それにより製品の耐水性能を保証するものではありません。
 上記型式での耐水性向上製品につきましては当社へご確認ください。
 ※2 リード線長さ1mタイプは、D-A93のみの対応となります。
 ※リード線長さ記号 0.5m……………無記号 (例) M9NW
 1m…………… M (例) M9NWX
 3m…………… L (例) M9NWL
 5m…………… Z (例) M9NWX
 なし…………… N (例) H7CN

※上記記載機種以外にも、適用可能なオートスイッチがありますので詳細は、P.179をご参照ください。
 ※○印の無接点オートスイッチは受注生産となります。
 ※D-A9□、M9□、A7□、A80□、F7□、J7□型オートスイッチは同梱出荷(未組付)となります。(ただし、バンド取付の場合、オートスイッチ取付金具のみ、組付出荷となります。)



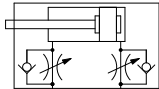
- CJ1
- CJP2
- CJP
- CJ2
- JCM
- CM2
- Z1
- CM2
- CM3
- CG1
- Z1
- CG1
- CG3
- JMB
- MB
- MB1
- CA2
- CS1
- CS2
- D-□
- X□
- 技術資料

スピードコントローラをシリンダカバーに内蔵した省スペースタイプのエアシリンダ



JIS記号

複動/片ロッド・ラバークッション



個別オーダーメイド仕様
(詳細はP.180をご参照ください。)

表示記号	仕様/内容
-X446	PTFEグリース

オーダーメイド仕様

詳細はこちら

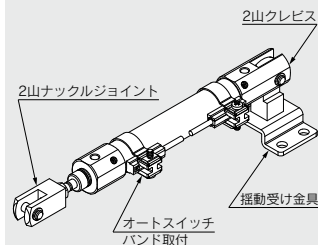
表示記号	仕様/内容
-XA□	ロッド先端形状変更
-XC51	ホースニップル付
-XC85	食品機械用グリース仕様

製品個別注意事項

ご使用になる前には、P.183をご参照ください。

シリンダアセンブリの表示方法(手配例)

シリンダ型式:CDJ2ZD16-60Z-NW-M9BW-B



取付支持形式 D: 2山クレビス
揺動受け金具 N: あり
ロッド先端金具 W: 2山ナックルジョイント
オートスイッチ D-M9BW: 2ヶ付
オートスイッチ取付形態 B: バンド取付

※揺動受け金具、2山ナックルジョイント、オートスイッチは同梱出荷となります。

仕様

チューブ内径(mm)	10	16
作動方式	複動片ロッド	
使用流体	空気	
保証耐圧力	1MPa	
最高使用圧力	0.7MPa	
最低使用圧力	0.06MPa	
周囲温度および使用流体温度	オートスイッチなし: -10℃~70℃ (ただし、凍結なきこと) オートスイッチ付: -10℃~60℃	
クッション	ラバークッション	
給油	不要(無給油)	
ストローク長さの許容差	+1.0 0	
スピードコントローラ	内蔵	
使用ピストン速度	50~750mm/s	
許容運動エネルギー	0.035J	0.090J

標準ストローク表

チューブ内径	標準ストローク		最大製作可能ストローク
	(mm)		
10	15、30、45、60、75、100、125、150	400	
16	15、30、45、60、75、100、125、150、175、200	400	

※1mm毎の中間ストロークの製作も可能です。(スベアは、使用致しません。)

※使用方法により使用可能なストロークの確認が必要です。詳細につきましては、P.8~19「エアシリンダの機種選定手順」をご参照ください。また、標準ストロークを超える場合には、たわみ等により仕様を満足することができない場合がありますのでご注意ください。

取付支持形式および付属品/金具一覧はP.68、品番、外形寸法の詳細はP.91をご参照ください。

●…製品に付属されます ○…シリンダ型式内で手配可能です △…別手配品

標準装備	取付支持形式	基本形				
		フート	フランジ	2山クレビス	2山クレビス(T金具を含む)	
取付用ナット		●	●	●	—	—
ロッド先端ナット		●	●	●	●	●
クレビス用ピン(止め輪同梱)		—	—	—	●	●
1山ナックルジョイント		○	○	○	○	○
2山ナックルジョイント(ピン、止め輪同梱)		○	○	○	○	○
2山ナックルジョイント(ワンタッチ接続ピン付)		△	△	△	△	△
ロッド先端キャップ(平形、丸形)		○	○	○	○	○
揺動受け金具(T金具)		—	—	—	○	●

※材質ステンレス鋼の取付支持金具、付属金具を用意しています。詳細は、P.92をご参照ください。

取付支持金具/部品品番

取付支持金具	チューブ内径(mm)	
	10	16
フート金具	CJ-L010C	CJ-L016C
フランジ金具	CJ-F010C	CJ-F016C
揺動受け金具(T金具)*	CJ-T010C	CJ-T016C

※揺動受け金具(T金具)の適用は2山クレビス形(D)です。

オートスイッチ付の仕様につきましてはP.172~179をご参照ください。

- ・オートスイッチ適正取付位置(ストロークエンド検出時)および取付高さ
- ・オートスイッチ取付可能最小ストローク
- ・動作範囲
- ・オートスイッチ取付金具/部品品番

質量表

チューブ内径(mm)		10	16
基準質量 (0ストローク時)	基本形	36	61
	軸方向配管	36	61
	2山クレビス(クレビスピンを含む)	40	68
	ヘッド側ボス付	37	63
15ストローク当りの割増質量		4	7
取付支持金具 質量	片側フート形	8	25
	両側フート形	16	50
	ロッド側フランジ形	5	13
	ヘッド側フランジ形	5	13
付属金具	1山ナックルジョイント	17	23
	2山ナックルジョイント (ナックルピンを含む)	25	21
	2山ナックルジョイント (ワンタッチ接続ピン付)	26	22
	ロッド先端キャップ(平形)	1	2
	ロッド先端キャップ(丸形)	1	2
	揺動受け金具(T金具)	32	50

※基準質量には、取付用ナット、ロッド先端ナットを含みます。
注) 2山クレビスには取付用ナットを含みません。

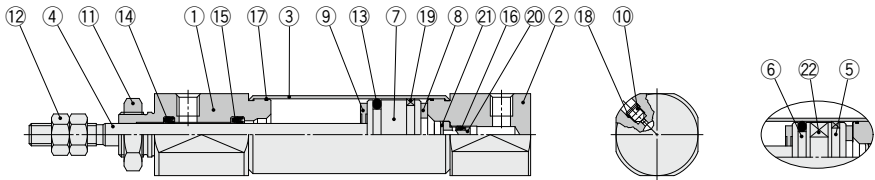
計算方法

例) **CJ2ZL10-45Z**

- 基準質量……………36(φ10)
- 割増質量……………4/15ストローク
- シリンダストローク……………45ストローク
- 取付支持金具質量……………8(片側フート形)

$$36 + 4/15 \times 45 + 8 = 56g$$

構造図(分解できません)



オートスイッチ付の場合

構成部品

番号	名称	材質	備考
1	ロッドカバー	アルミニウム合金	
2	ヘッドカバー	アルミニウム合金	
3	シリンダチューブ	ステンレス鋼	
4	ピストンロッド	ステンレス鋼	
5	ピストンA	アルミニウム合金	
6	ピストンB	アルミニウム合金	
7	ピストン	アルミニウム合金	
8	ダンパA	ウレタン	
9	ダンパB	ウレタン	
10	スピードコントローラニードル	炭素鋼	
11	取付用ナット	圧延鋼材	

番号	名称	材質	備考
12	ロッド先端ナット	圧延鋼材	
13	ピストンパッキン	NBR	
14	ロッドパッキン	NBR	
15	チェックパッキンA	NBR	
16	チェックパッキンB	NBR	
17	チューブガスケット	NBR	
18	ニードルパッキン	NBR	
19	ウェアリング	樹脂	
20	チェックパッキンスリーブ	アルミニウム合金	
21	止め輪	炭素工具鋼	
22	マグネット	—	

CJ1

CJP2
CJP

CJP

CJ2

JCM

CM2
-Z1

CM2

CM3

CG1
-Z1

CG1

CG3

JMB

MB

MB1

CA2

CS1

CS2

D-□

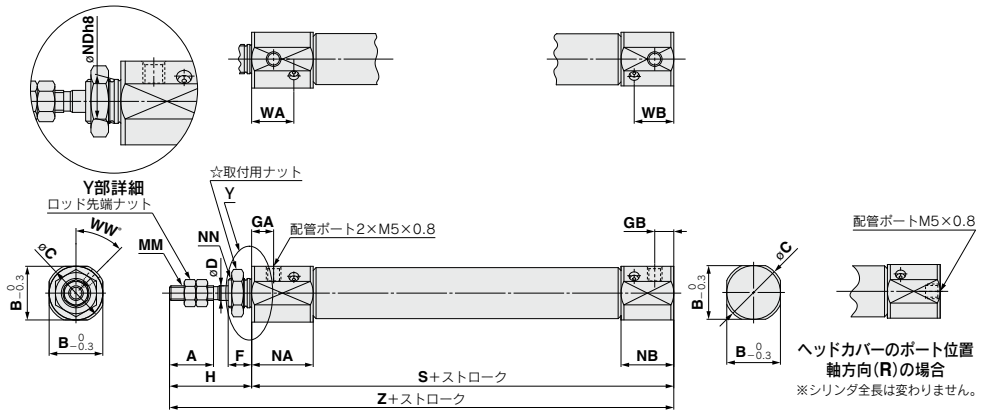
-X□

技術
資料

CJ2Z Series

基本形(B)

CJ2ZB $\frac{10}{16}$ - ストローク ヘッドカバーのポート位置 Z

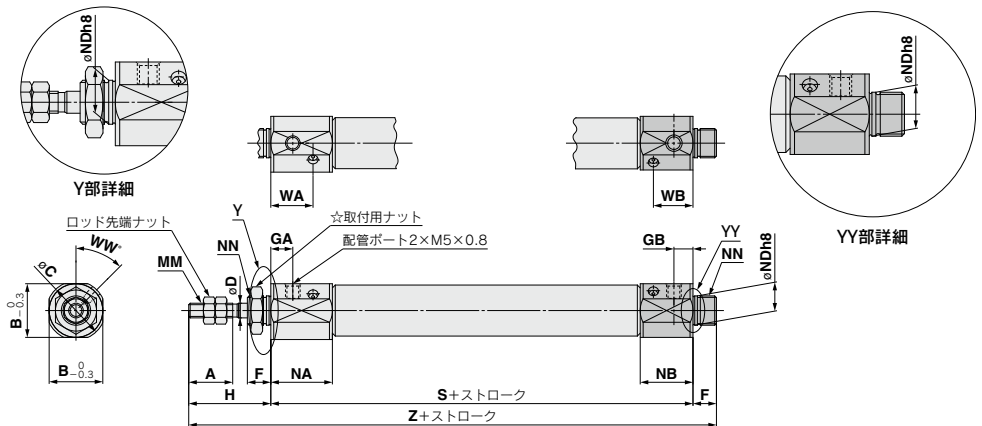


☆取付用ナットの詳細はP.91をご参照ください。

チューブ内径	A	B	C	D	F	GA	GB	H	MM	NA	NB	NDh8	NN	WA	WB	WW	S	Z
10	15	15	17	4	8	7.5	6.5	28	M4×0.7	21	18	8 $^{0}_{-0.022}$	M8×1.0	14.4	13.5	45	63	91
16	15	18.3	20	5	8	7.5	6.5	28	M5×0.8	21	18	10 $^{0}_{-0.022}$	M10×1.0	14.4	13.5	45	64	92

両側ボス付(E)

CJ2ZE $\frac{10}{16}$ - ストローク Z

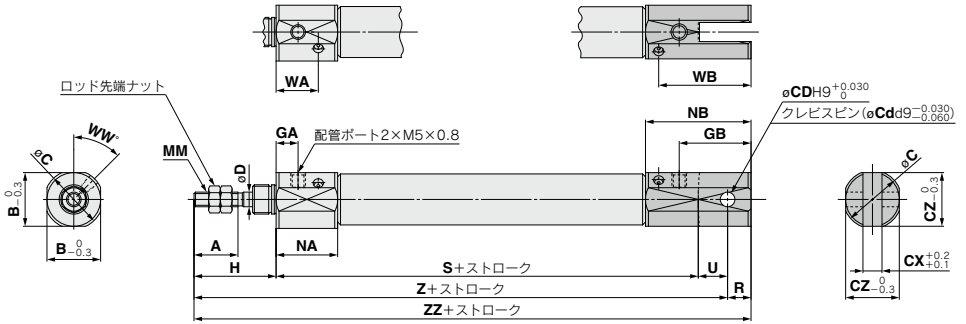


☆取付用ナットの詳細はP.91をご参照ください。

チューブ内径	A	B	C	D	F	GA	GB	H	MM	NA	NB	NDh8	NN	WA	WB	WW	S	Z
10	15	15	17	4	8	7.5	6.5	28	M4×0.7	21	18	8 $^{0}_{-0.022}$	M8×1.0	14.4	13.5	45	63	99
16	15	18.3	20	5	8	7.5	6.5	28	M5×0.8	21	18	10 $^{0}_{-0.022}$	M10×1.0	14.4	13.5	45	64	100

2山クレビス(D)

CJ2ZD 10 - ストローク Z

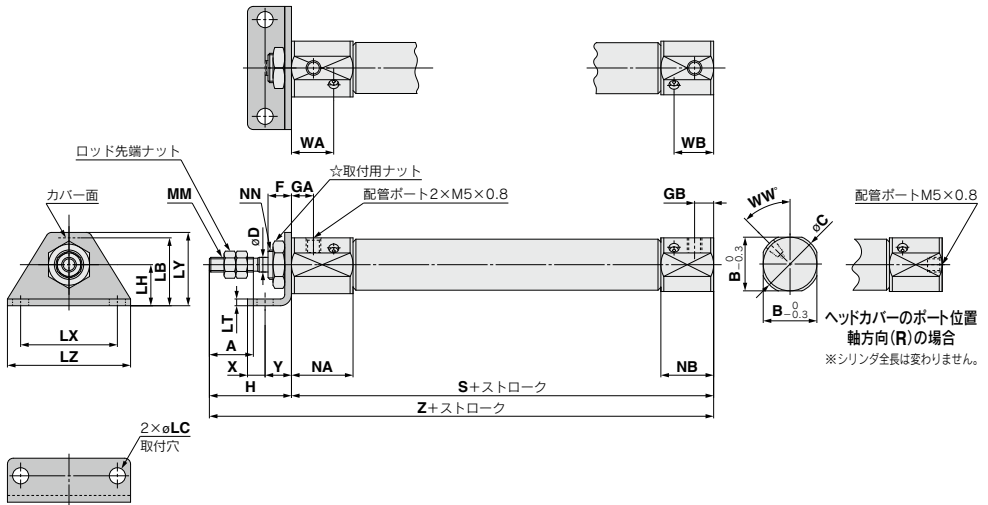


※クレビス用ピンと止め輪が同梱されます。

チューブ内径	A	B	C	CD	CX	CZ	D	GA	GB	H	MM	NA	NB	R	U	WA	WB	WW	S	Z	ZZ
10	15	15	17	3.3	3.2	15	4	7.5	19.5	28	M4×0.7	21	31	5	8	14.4	26.5	45	63	99	104
16	15	18.3	20	5	6.5	18.3	5	7.5	24.5	28	M5×0.8	21	36	8	10	14.4	31.5	45	64	102	110

片側フット(L)

CJ2ZL 10 - ストローク Z ヘッドカバーのポート位置 Z



☆取付用ナットの詳細はP.91をご参照ください。

チューブ内径	A	B	C	D	F	GA	GB	H	LB	LC	LH	LT	LX	LY	LZ	MM	NA	NB	NN	WA	WB	WW	S	X	Y	Z
10	15	15	17	4	8	7.5	6.5	28	15	4.5	9	1.6	24	16.5	32	M4×0.7	21	18	M8×1.0	14.4	13.5	45	63	5	7	91
16	15	18.3	20	5	8	7.5	6.5	28	23	5.5	14	2.3	33	25	42	M5×0.8	21	18	M10×1.0	14.4	13.5	45	64	6	9	92

CJ1

CJP2
CJP

CJP

CJ2

JCM

CM2
-Z1

CM2

CM3

CG1
-Z1

CG1

CG3

JMB

MB

MB1

CA2

CS1

CS2

D-□

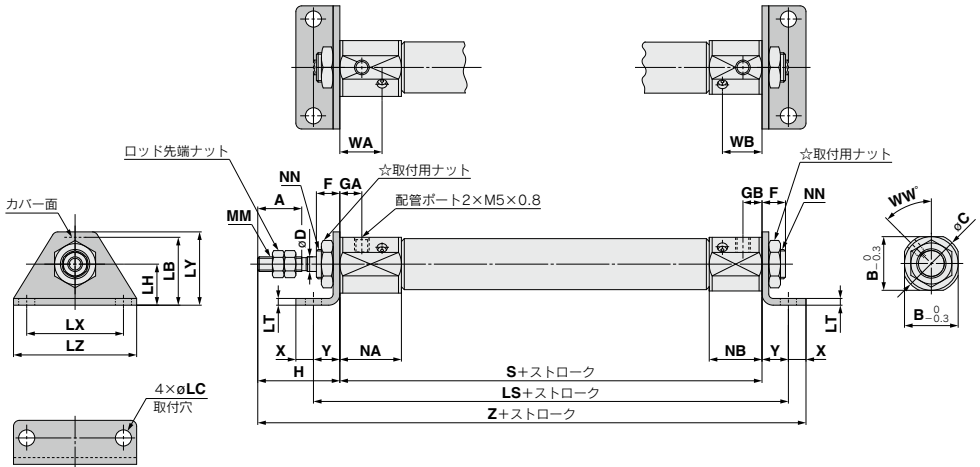
-X□

技術
資料

CJ2Z Series

両側フート(M)

CJ2ZM $\frac{10}{16}$ - ストローク Z



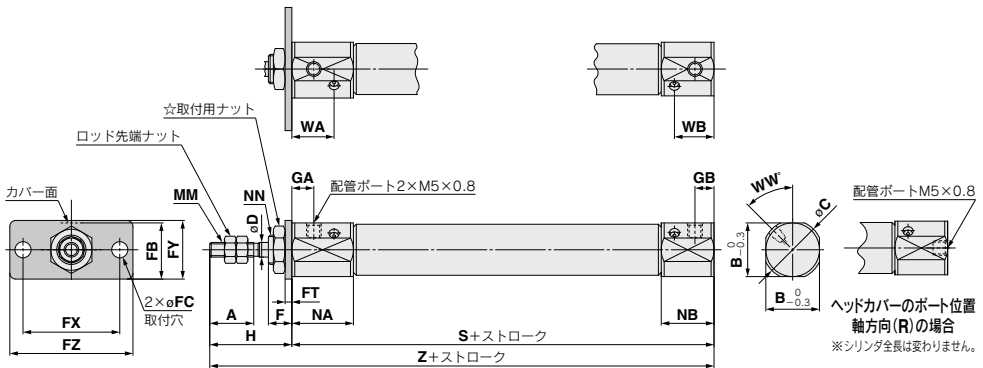
☆取付用ナットの詳細はP.91をご参照ください。

(mm)

チューブ内径	A	B	C	D	F	GA	GB	H	LB	LC	LH	LS	LT	LX	LY	LZ	MM	NA	NB	NN	WA	WB	WW	S	X	Y	Z
10	15	15	17	4	8	7.5	6.5	28	15	4.5	9	77	1.6	24	16.5	32	M4×0.7	21	18	M8×1.0	14.4	13.5	45	63	5	7	103
16	15	18.3	20	5	8	7.5	6.5	28	23	5.5	14	82	2.3	33	25	42	M5×0.8	21	18	M10×1.0	14.4	13.5	45	64	6	9	107

ロッド側フランジ(F)

CJ2ZF $\frac{10}{16}$ - ストローク ヘッドカバーのポート位置 Z



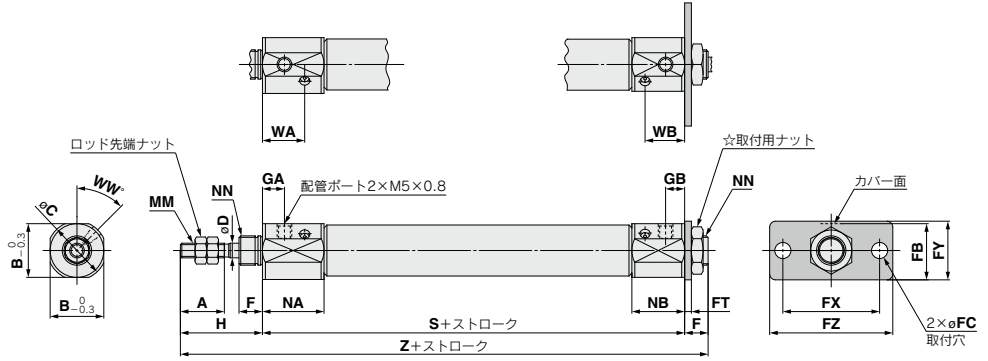
☆取付用ナットの詳細はP.91をご参照ください。

(mm)

チューブ内径	A	B	C	D	F	FB	FC	FT	FX	FY	FZ	GA	GB	H	MM	NA	NB	NN	WA	WB	WW	S	Z
10	15	15	17	4	8	13	4.5	1.6	24	14	32	7.5	6.5	28	M4×0.7	21	18	M8×1.0	14.4	13.5	45	63	91
16	15	18.3	20	5	8	19	5.5	2.3	33	20	42	7.5	6.5	28	M5×0.8	21	18	M10×1.0	14.4	13.5	45	64	92

ヘッド側フランジ(G)

CJ2ZG $\frac{10}{16}$ - ストローク Z



☆取付用ナットの詳細はP.91をご参照ください。

チューブ内径	A	B	C	D	F	FB	FC	FT	FX	FY	FZ	GA	GB	H	MM	NA	NB	NN	WA	WB	WW	S	Z
10	15	15	17	4	8	13	4.5	1.6	24	14	32	7.5	6.5	28	M4×0.7	21	18	M8×1.0	14.4	13.5	45	63	99
16	15	18.3	20	5	8	19	5.5	2.3	33	20	42	7.5	6.5	28	M5×0.8	21	18	M10×1.0	14.4	13.5	45	64	100

CJ1

CJP2
CJP

CJP

CJ2

JCM

CM2
-Z1

CM2

CM3

CG1
-Z1

CG1

CG3

JMB

MB

MB1

CA2

CS1

CS2

D-□

-X□

技術
資料

エアシリンダ/スピードコントローラ内蔵形:複動・両ロッド

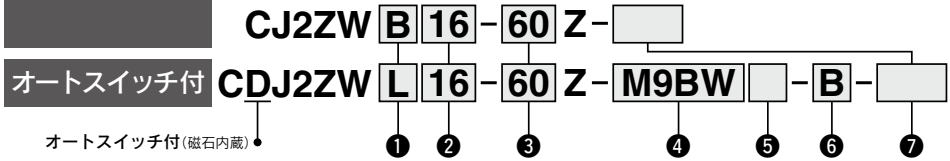
CJ2ZW Series



φ10, φ16



型式表示方法



① 取付支持形式

B	基本形
L	フート形
F	フランジ形

※フート、フランジ金具は同梱出荷です。

② チューブ内径

10	10mm
16	16mm

③ シリンダ標準ストローク(mm)

標準ストロークにつきましては、P.145をご参照ください。

④ オートスイッチの種類

無記号	オートスイッチなし
------------	-----------

※適用オートスイッチ品番は下表よりご選定ください。

★磁石内蔵でオートスイッチなしの場合も、オートスイッチ取付形態(AまたはB)をご記入ください。

⑤ オートスイッチ追記号

無記号	2ヶ付
S	1ヶ付
n	nヶ付

⑥ オートスイッチ取付形態

A	レール取付
B	バンド取付

※レール取付型の場合、レールにオートスイッチ2個分のビス、ナットを付属します。

※オートスイッチ取付金具はP.178をご参照ください。

⑦ オーダーメイド仕様

詳細はP.145をご参照ください。

適用オートスイッチ/オートスイッチ単体の詳細仕様は、P.1271~1365をご参照ください。

種類	特殊機能	リード線 取出し	表示 灯	配線 (出力)	負荷電圧		オートスイッチ品番				リード線長さ(m)				フリワイヤ コネクタ	適用負荷	
					DC	AC	バンド取付		レール取付		0.5 (無記号)	1 (M)	3 (L)	5 (Z)			なし (N)
							縦取出し	横取出し	縦取出し	横取出し							
無 接 点 オ ー ト ス イ ッ チ	—	グロ メット	有	3線(PNP) 3線(PNP)	5V, 12V	—	M9NV	M9N	M9NV	M9N	●	●	●	○	○	IC回路	
							M9PV	M9P	M9PV	M9P	●	●	●	○	○		
		コネクタ	2線	—	—	M9BV	M9B	M9BV	M9B	●	●	●	○	○	—		
						—	H7C	J79C	—	●	●	●	●	—			
	診 断 表 示 (2色表示)	グロ メット	有	3線(NPN) 2線	5V, 12V	—	M9NVV	M9NW	M9NVV	M9NW	●	●	●	○	○	IC回路	
							M9PWV	M9PW	M9PWV	M9PW	●	●	●	○	○		
		コネクタ	2線	—	—	M9BWW	M9BW	M9BWW	M9BW	●	●	●	○	○	—		
						—	—	—	—	●	●	●	○	○			
		耐水性向上品 (2色表示)	グロ メット	有	3線(NPN) 3線(NPN)	5V, 12V	—	*M9NAV	*M9NA	*M9NAV	*M9NA	○	○	○	○	○	IC回路
								*M9PAV	*M9PA	*M9PAV	*M9PA	○	○	○	○	○	
診 断 出 力 付(2色表示)	コネクタ	有	2線	12V	—	*M9BAV	*M9BA	*M9BAV	*M9BA	○	○	○	○	○	—		
						—	H7NF	F79F	—	●	—	●	○	○	○	IC回路	
有 接 点 オ ー ト ス イ ッ チ	—	グロ メット	有	3線 (NPN相当)	5V	—	A96V	A96	A96V	A96	●	—	—	—	—	IC回路	
							—	—	A72	A72H	●	—	—	—	—		
		コネクタ	無	2線	24V	12V	—	*A93V	A93	*A93V	A93	●	●	●	—	—	IC回路
								—	A90V	A90	A90V	A90	●	—	●	—	
	診 断 表 示(2色表示)	グロ メット	有	—	—	—	—	C73C	A73C	—	—	●	—	●	—	IC回路	
								—	C80C	A80C	—	—	●	—	●		—
		コネクタ	無	—	—	—	—	—	A79W	—	—	—	●	—	●	—	—
									—	—	—	—	—	—	●	—	●

※1 耐水性向上タイプのオートスイッチは、上記型式の製品に取付可能ですが、それにより製品の耐水性能を保证するものではありません。

上記型式での耐水性向上製品につきましては当社へご確認ください。

※2 リード線長さ1mタイプは、D-A93のみの対応となります。

※リード線長さ記号 0.5m……………無記号 (例) M9NW
 1m…………… M (例) M9NWM
 3m…………… L (例) M9NWL
 5m…………… Z (例) M9NWX
 なし…………… N (例) H7CN

※上記掲載機種以外にも、適用可能なオートスイッチがありますので詳細は、P.179をご参照ください。

※○印の無接点オートスイッチは受注生産となります。

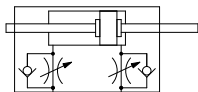
※D-A9□、M9□、A7□、A8□、F7□、J7□型オートスイッチは同梱出荷(未組付)となります。(ただし、バンド取付の場合、オートスイッチ取付金具のみ組付出荷となります。)

スピードコントローラを内蔵した
省スペースタイプのエアシリンダ



JIS記号

複動／両ロッド・ラパークッション



個別オーダーメイド仕様
(詳細はP.180をご参照ください。)

表示記号	仕様／内容
-X446	PTFEグリース

オーダーメイド仕様

詳細はこちら

表示記号	仕様／内容
-XA□	ロッド先端形状変更
-XC51	ホースニップル付
-XC85	食品機械用グリース仕様

△ 製品個別注意事項

ご使用になる前には、P.183をご参照
ください。

仕様

チューブ内径(mm)	10	16
作動方式	複動両ロッド	
使用流体	空気	
保証耐圧力	1MPa	
最高使用圧力	0.7MPa	
最低使用圧力	0.1MPa	
周囲温度および使用流体温度	オートスイッチなし：-10℃～70℃ (ただし、凍結なきこと) オートスイッチ付：-10℃～60℃	
クッション	ラパークッション	
給油	不要(無給油)	
ストローク長さの許容差	±0.0	
スピードコントローラ	内蔵	
使用ピストン速度	50～750mm/s	
許容運動エネルギー	0.035J	0.090J

標準ストローク表

チューブ内径	標準ストローク (mm)
10	15, 30, 45, 60, 75, 100, 125, 150
16	15, 30, 45, 60, 75, 100, 125, 150, 175, 200

※1mm毎の中間ストロークの製作も可能です。(スペースは、使用致しません。)
※標準ストロークを超えるストロークにつきましては、当社にご確認ください。
※使用方法により使用可能なストロークの確認が必要です。詳細につきましては、P.8～19「エアシリンダの機種選定手順」をご参照ください。また、標準ストロークを超える場合には、たわみ等により仕様を満足することができない場合がありますのでご注意ください。

取付支持形式および付属品／金具一覧はP.68、品番、外形寸法の詳細はP.91をご参照ください。

標準装備	取付支持形式	基本形	フート形	フランジ形
	取付用ナット	●	●	●
ロッド先端ナット	●	●	●	
オプション	1山ナックルジョイント	○	○	○
	2山ナックルジョイント(ピン、止め輪同梱)	○	○	○
	2山ナックルジョイント(ワンタッチ接続ピン付)	○	○	○

※材質ステンレス鋼の取付支持金具、付属金具を用意しています。
詳細は、P.92をご参照ください。

取付支持金具／部品品番

取付支持金具	チューブ内径(mm)	
	10	16
フート金具	CJ-L010C	CJ-L016C
フランジ金具	CJ-F010C	CJ-F016C

オートスイッチ付の仕様につきましてはP.172～179をご参照ください。

- ・オートスイッチ適正取付位置(ストロークエンド検出時)および取付高さ
- ・オートスイッチ取付可能最小ストローク
- ・動作範囲
- ・オートスイッチ取付金具／部品品番

CJ1

CJP2
CJP

CJP

CJ2

JCM

CM2
-Z1

CM2

CM3

CG1
-Z1

CG1

CG3

JMB

MB

MB1

CA2

CS1

CS2

D-□

-X□

技術
資料

CJ2ZW Series

質量表

チューブ内径(mm)		(g)	
		10	16
基準質量 (0ストローク時)	基本形	36	61
15ストローク当りの割増質量		4.5	7.5
取付支持金具 質量	両側フート形	16	50
	ヘッド側フランジ形	5	13
付属金具	1山ナツクルジョイント	17	23
	2山ナツクルジョイント (ナツクルピンを含む)	25	21
	2山ナツクルジョイント (ワンタッチ接続ピン付)	26	22
	ロッド先端キャップ(平形)	1	2
	ロッド先端キャップ(丸形)	1	2

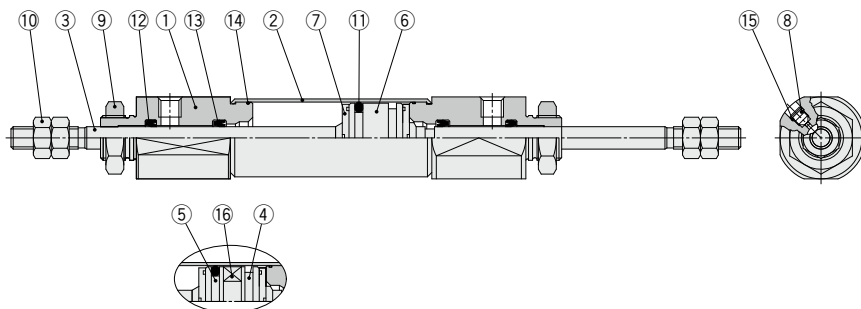
※基準質量には、取付用ナット、ロッド先端ナットを含みます。

計算方法

例) CJ2ZWL10-45Z

- 基準質量……………36(φ10)
 - 割増質量……………4.5/15ストローク
 - シリンダストローク……45ストローク
 - 取付支持金具質量……………16(両側フート形)
- $36 + 4.5/15 \times 45 + 16 = 65.5g$

構造図(分解できません)



オートスイッチ付の場合

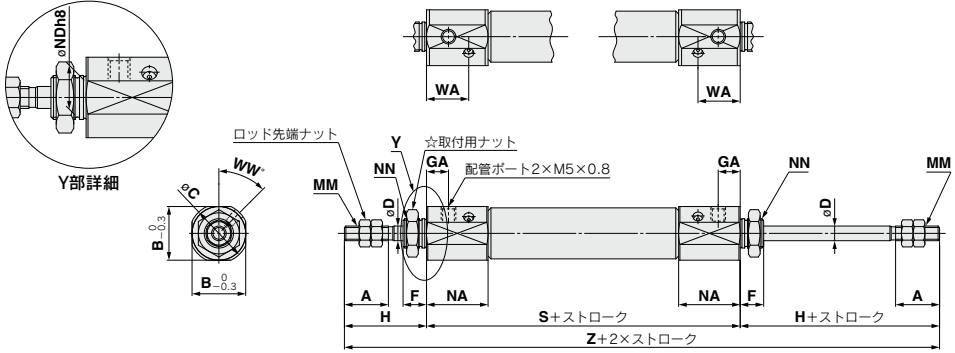
構成部品

番号	名称	材質	備考
1	ロッドカバー	アルミニウム合金	
2	シリンダチューブ	ステンレス鋼	
3	ピストンロッド	ステンレス鋼	
4	ピストンA	アルミニウム合金	
5	ピストンB	アルミニウム合金	
6	ピストン	アルミニウム合金	
7	ダンパ	ウレタン	
8	スピードコントローラニードル	炭素鋼	

番号	名称	材質	備考
9	取付用ナット	圧延鋼材	
10	ロッド先端ナット	圧延鋼材	
11	ピストンバックシム	NBR	
12	ロッドバックシム	NBR	
13	チェックバックシム	NBR	
14	チューブガスケット	NBR	
15	ニードルバックシム	NBR	
16	マグネット	—	

基本形(B)

CJ2ZWB $\frac{10}{16}$ - ストローク Z



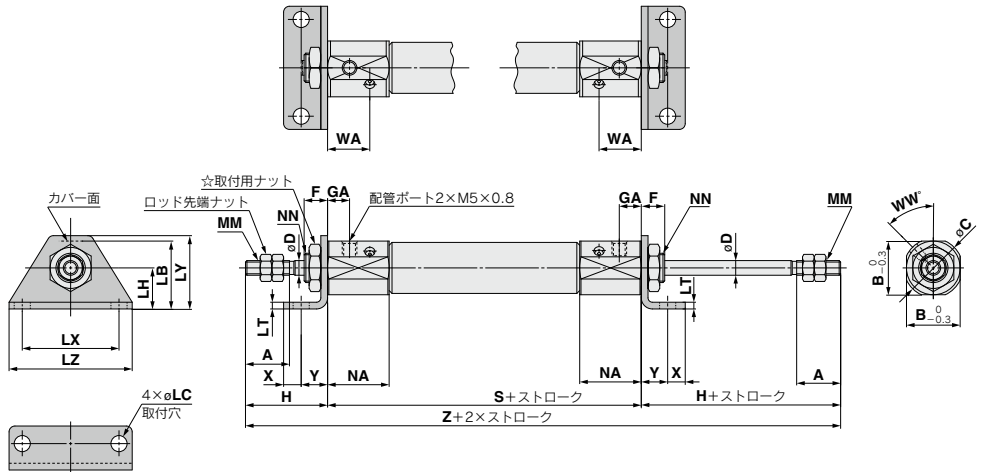
☆取付用ナットの詳細はP.91をご参照ください。

チューブ内径	A	B	C	D	F	GA	H	MM	NA	NDh8	NN	WA	WW	S	Z
10	15	15	17	4	8	7.5	28	M4×0.7	21	8 _{-0.022}	M8×1.0	14.4	45	66	122
16	15	18.3	20	5	8	7.5	28	M5×0.8	21	10 _{-0.022}	M10×1.0	14.4	45	67	123

(mm)

フート形(L)

CJ2ZWL $\frac{10}{16}$ - ストローク Z



☆取付用ナットの詳細はP.91をご参照ください。

チューブ内径	A	B	C	D	F	GA	H	LB	LC	LH	LT	LX	LY	LZ	NN	NA	NN	WA	WW	S	X	Y	Z
10	15	15	17	4	8	7.5	28	15	4.5	9	1.6	24	16.5	32	M4×0.7	21	M8×1.0	14.4	45	66	5	7	122
16	15	18.3	20	5	8	7.5	28	23	5.5	14	2.3	33	25	42	M5×0.8	21	M10×1.0	14.4	45	67	6	9	123

(mm)

CJ1

CJP2
CJP

CJP

CJ2

JCM

CM2
-Z1

CM2

CM3

CG1
-Z1

CG1

CG3

JMB

MB

MB1

CA2

CS1

CS2

D-□

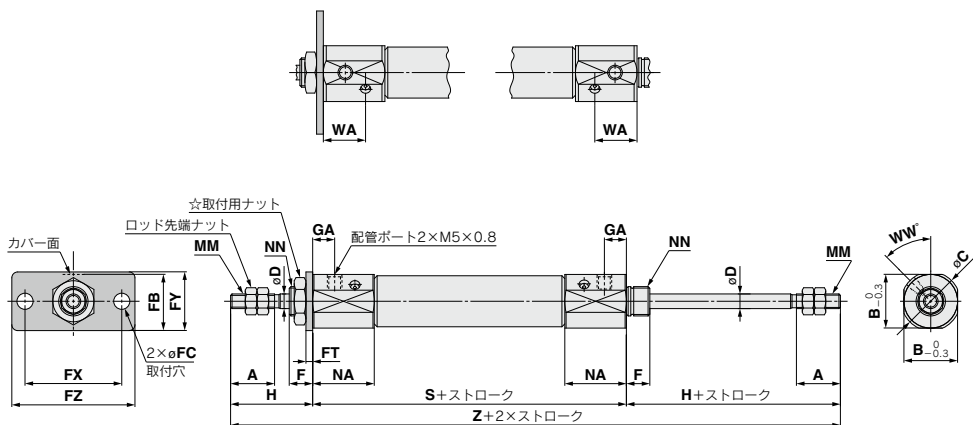
-X□

技術
資料

CJ2ZW Series

フランジ形(F)

CJ2ZWF $\frac{10}{16}$ - ストローク Z



☆取付用ナットの詳細はP.91をご参照ください。

チューブ内径	A	B	C	D	F	FB	FC	FT	FX	FY	FZ	GA	H	MM	NA	NN	WA	WW	S	Z
10	15	15	17	4	8	13	4.5	1.6	24	14	32	7.5	28	M4×0.7	21	M8×1.0	14.4	45	66	122
16	15	18.3	20	5	8	19	5.5	2.3	33	20	42	7.5	28	M5×0.8	21	M10×1.0	14.4	45	67	123

エアシリンダ/ダイレクトマウント形:複動・片ロッド

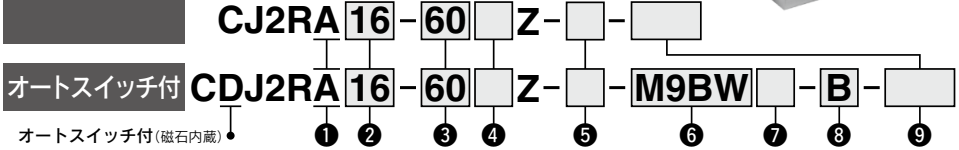
CJ2R Series



φ10, φ16



型式表示方法



① 取付支持形式

A	底面取付形
---	-------

② チューブ内径

10	10mm
16	16mm

③ シリンダ標準ストローク(mm)

標準ストロークにつきましては、P.150をご参照ください。

④ ヘッドカバーのポート位置

無記号	軸に対し90°	
R	軸方向	

⑤ ロッド先端金具

無記号	金具なし
V	1山ナックルジョイント
W**	2山ナックルジョイント
T	ロッド先端キャップ(平形)
U	ロッド先端キャップ(丸形)

⑥ オートスイッチの種類

無記号	オートスイッチなし
-----	-----------

※適用オートスイッチ品番は下表よりご選定ください。
 ★磁石内蔵でオートスイッチなしの場合も、オートスイッチ取付形態(AまたはB)をご記入ください。

⑦ オートスイッチ追記号

無記号	2ヶ付
S	1ヶ付
n	nヶ付

⑧ オートスイッチ取付形態

A	レール取付
B	バンド取付

※レール取付型の場合、レールにオートスイッチ2個分のビス、ナットを付属します。
 ※オートスイッチ取付金具はP.178をご参照ください。

⑨ オーダーメイド仕様

詳細はP.150をご参照ください。

※シリンダアセンブリの表示方法(手配例)につきましては、P.150をご参照ください。

適用オートスイッチ/オートスイッチ単体の詳細仕様は、P.1271~1365をご参照ください。

種類	特殊機能	リード線 取出し	表示 灯	配線 (出力)	負荷電圧		オートスイッチ品番				リード線長さ(m)					適用負荷			
					DC	AC	バンド取付		レール取付		0.5 無記号	1 (M)	3 (L)	5 (Z)	なし (N)		プラグ コネクタ		
							縦取出し	横取出し	縦取出し	横取出し									
無 接 点 オ ー ト ス イ ッ チ	—	グロ メット	有	3線(NPN) 3線(PNP)	5V, 12V	—	M9NV	M9N	M9NV	M9N	●	●	●	○	—	○	IC回路		
							M9PV	M9P	M9PV	M9P	●	●	●	○	—	○			
							M9BV	M9B	M9BV	M9B	●	●	●	○	—	○			
		—		H7C	J79C	●	●	●	●	—	—	—	—						
		—		M9NV	M9NW	M9NV	M9NW	●	●	●	○	—	○	IC回路					
		—		M9PW	M9PW	M9PW	M9PW	●	●	●	○	—	○						
	耐 水 性 向 上 品 (2色表示)	グロ メット	有	3線(NPN) 2線	5V, 12V	—	—	M9BW	M9B	M9BW	M9B	●	●	●	○	—	○	IC回路	
								M9AV	M9A	M9AV	M9A	○	○	○	○	—	—		
								M9PAV	M9PA	M9PAV	M9PA	○	○	○	○	—	—		○
		—		M9BAV	M9BA	M9BAV	M9BA	○	○	○	○	—	○						
		—		—	H7NF	—	F79F	●	●	●	○	—	○						
		—		—	—	—	—	—	—	—	—	—	—						
有 接 点 オ ー ト ス イ ッ チ	—	グロ メット	有	3線 (NPN相当)	5V	—	A96V	A96	A96V	A96	●	●	●	—	—	○	IC回路		
							—		—	—	A72	A72H	●	●	●	—		—	
							—		100V	A93V	A93	A93V	A93	●	●	●		—	—
		コネクタ	有	2線	12V	—	—	A90V	A90	A90V	A90	●	●	●	—	—		○	
								—		C73C	A73C	—	—	●	●	●		—	—
								—		24V以下	C80C	A80C	—	—	●	●		●	—
コネクタ	有	2線	—	—	—	—		A79W	—	—	—	—	—	—	—				

※1 耐水性向上タイプのオートスイッチは、上記型式の製品に取付可能ですが、それにより製品の耐水性性能を保証するものではありません。
 上記型式での耐水性向上製品につきましては当社へご確認ください。
 ※2 リード線長さ1mタイプは、D-A93のみの対応となります。
 ※リード線長さ記号 0.5m.....無記号 (例) M9NV ※上記搭載機種以外にも、適用可能なオートスイッチがありますので詳細は、P.179をご参照ください。
 1m..... M (例) M9NWM
 3m..... L (例) M9NWL
 5m..... Z (例) M9NWX

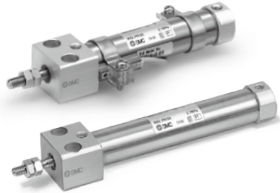
※○印の無接点オートスイッチは受注生産となります。
 ※D-A9□, M9□, A7□, A80□, F7□, J7□型オートスイッチは同梱出荷(未組付)となります。(ただしバンド取付の場合、オートスイッチ取付金具のみ、組付出荷となります。)



- CJ1
- CJP2
- CJP
- CJ2
- JCM
- CM2-Z1
- CM2
- CM3
- CG1-Z1
- CG1
- CG3
- JMB
- MB
- MB1
- CA2
- CS1
- CS2
- D-□
- X□
- 技術資料

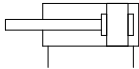
CJ2R Series

ダイレクトマウントシリンダ
CJ2Rシリーズは角形ロッドカバー
ーにより直接取付ができます。



JIS記号

複動/片ロッド・ラバークッション



個別オーダーメイド仕様
(詳細はP.180をご参照ください。)

表示記号	仕様/内容
-X446	PTFEグリース

オーダーメイド仕様
詳細はこちら

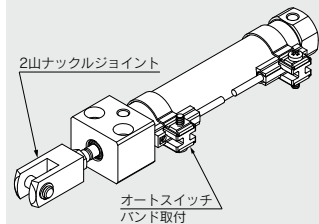
表示記号	仕様/内容
-XA□	ロッド先端形状変更
-XC9	可変行程シリンダ/引込み調整形
-XC22	パッキン類フッ素ゴム
-XC51	ホースニップル付
-XC85	食品機械用グリース仕様

製品個別注意事項

ご使用になる前には、P.183をご参照
ください。

シリンダアセンブリの表示方法(手配例)

シリンダ型式: CDJ2RA16-60Z-W-M9BW-B



取付支持形式 A: 底面取付形
ロッド先端金具 W: 2山ナックルジョイント
オートスイッチ D-M9BW: 2ヶ付
オートスイッチ取付形態 B: バンド取付

※2山ナックルジョイント、オートスイッチは同
梱出荷となります。

仕様

チューブ内径(mm)	10	16
作動方式	複動片ロッド	
使用流体	空気	
保証耐圧力	1MPa	
最高使用圧力	0.7MPa	
最低使用圧力	0.06MPa	
周囲温度および使用流体温度	オートスイッチなし: -10℃~70℃ (ただし、凍結なきこと) オートスイッチ付: -10℃~60℃	
クッション	ラバークッション	
給油	不要(無給油)	
ストローク長さの許容差	+1.0 0	
使用ピストン速度	50~750mm/s	
許容運動エネルギー	0.035J	0.090J

標準ストローク表

チューブ内径	標準ストローク		最大製作可能ストローク
	(mm)		(mm)
10	15, 30, 45, 60, 75, 100, 125, 150		400
16	15, 30, 45, 60, 75, 100, 125, 150, 175, 200		400

※1mm毎の中間ストロークの製作も可能です。(スペースは、使用致しません。)

※使用方法により使用可能なストロークの確認が必要です。詳細につきましては、P.8~19「Eア」シリンダの機種選定手順」をご参照ください。また、標準ストロークを超える場合には、たわみ等により仕様を満足することができない場合がありますのでご注意ください。

付属品

/金具一覧はP.68、品番、外形寸法の詳細はP.91をご参照ください。

標準装備	ロッド先端ナット
オプション注1)	1山ナックルジョイント、2山ナックルジョイント(ピン、止め輪同梱)、 ロッド先端キャップ(平形、丸形)、2山ナックルジョイント(ワンタッチ接続ピン付)

注1) シリンダ型内で手配可能です。2山ナックルジョイント(ワンタッチ接続ピン付)は除く。
注2) 材質ステンレス鋼の付属金具を用意しています。詳細は、P.92をご参照ください。

質量表

	チューブ内径(mm)			
	10	16		
基準質量 (0ストローク時)	基本形	36	61	
	軸方向配管	36	61	
15ストローク当りの割増質量		4	7	
	付属金具	1山ナックルジョイント	17	23
		2山ナックルジョイント (ナックルピンを含む)	25	21
		2山ナックルジョイント (ワンタッチ接続ピン付)	26	22
		ロッド先端キャップ(平形)	1	2
		ロッド先端キャップ(丸形)	1	2

※基準質量には、取付用ナット、ロッド先端ナットを含みます。

計算方法

例) CJ2RA10-45Z

- 基準質量……………36(ø10)
 - 割増質量……………4/15ストローク
 - シリンダストローク……45ストローク
- 36+4/15×45=48g

オートスイッチ付の仕様につきましてはP.172~179をご参照ください。

- ・ オートスイッチ適正取付位置(ストロークエンド検出時)および取付高さ
- ・ オートスイッチ取付可能最小ストローク
- ・ 動作範囲
- ・ オートスイッチ取付金具/部品品番

クリーンシリーズシリンダ

10-CJ2RA $\frac{10}{16}$ - ストローク ヘッドカバーのポート位置 Z
 ↓クリーンシリーズ

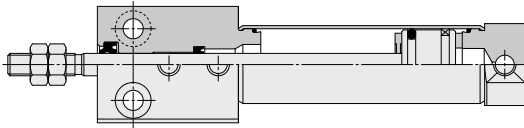
アクチュエータのロッド部を2重シール構造にしています。リークポートでロッド部からの漏れを直接クリーンルームの外へ排气するシステムで使用可能です。

クリーンシリーズの詳細仕様につきましては、ホームページWEBカタログをご参照ください。

仕様

作動方式	複動片ロッド
チューブ内径(mm)	10、16
最高使用圧力	0.7MPa
最低使用圧力	0.08MPa
クッション	ラバークッション
標準ストローク(mm)	標準形と同じ(P.150参照)
オートスイッチ	取付可(バンド取付タイプ)
取付支持形式	底面取付形

構造図(分解できません)



CJ1

CJP2
CJP

CJP

CJ2

JCM

CM2
-Z1

CM2

CM3

CG1
-Z1

CG1

CG3

JMB

MB

MB1

CA2

CS1

CS2

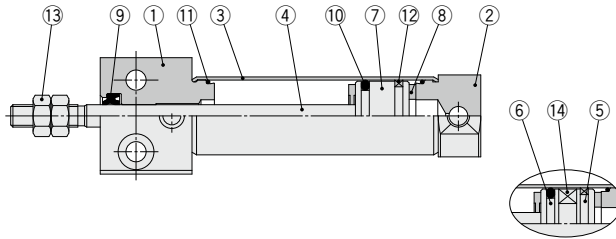
D-□

-X□

技術
資料

CJ2R Series

構造図(分解できません)



オートスイッチ付の場合

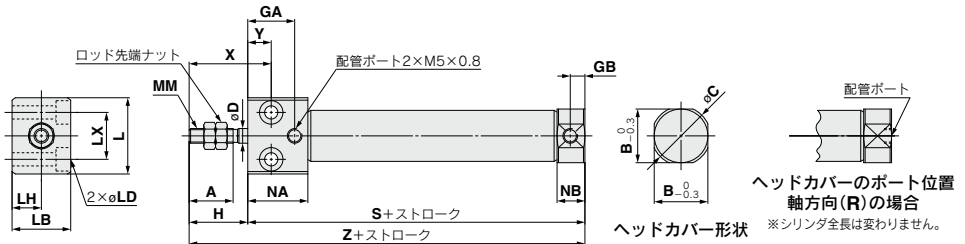
構成部品

番号	名称	材質	備考
1	ロッドカバー	アルミニウム合金	
2	ヘッドカバー	アルミニウム合金	
3	シリンダチューブ	ステンレス	
4	ピストンロッド	ステンレス	
5	ピストンA	アルミニウム合金	
6	ピストンB	アルミニウム合金	
7	ピストン	アルミニウム合金	

番号	名称	材質	備考
8	ダンパ	ウレタン	
9	ロッドパッキン	NBR	
10	ピストンパッキン	NBR	
11	チューブガスケット	NBR	
12	ウェアリング	樹脂	
13	ロッド先端ナット	圧延鋼材	
14	マグネット	—	

底面取付形

CJ2RA 10 - ストローク ヘッドカバーのポート位置 Z

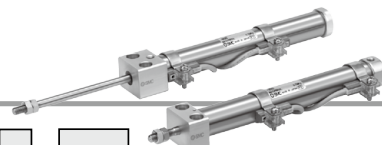


チューブ内径	(mm)																		
	A	B	C	D	GA	GB	H	L	LB	LD	LH	LX	MM	NA	NB	X	Y	S	Z
10	15	12	14	4	16	5	20	23	16	ø3.5通し, ø6.5座ぐり深4	8	12	M4×0.7	20.5	9.5	28	8	54	74
16	15	18.3	20	5	16	5	20	26	20	ø4.5通し, ø8座ぐり深5	10	16	M5×0.8	20.5	9.5	28	8	55	75

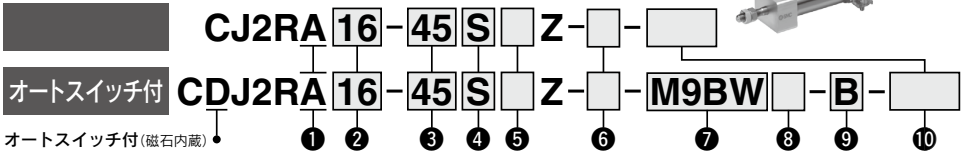
エアシリンダ/ダイレクトマウント形:単動・押し出し、引込み

CJ2R Series

ø10, ø16



型式表示方法



1 取付支持形式

A	底面取付形
---	-------

2 チューブ内径

10	10mm
16	16mm

3 シリンダ標準ストローク(mm)

標準ストロークにつきましては、P.154をご参照ください。

4 作動方式

S	単動押し出し
T	単動引込み

5 ヘッドカバーのポート位置

無記号	軸に対し90°	
R	軸方向	

6 ロッド先端金具

無記号	金具なし
V	1山ナックルジョイント
W**	2山ナックルジョイント
T	ロッド先端キャップ(平形)
U	ロッド先端キャップ(丸形)

7 オートスイッチの種類

無記号	オートスイッチなし
-----	-----------

※適用オートスイッチ品番は下表よりご選定ください。

★磁石内蔵でオートスイッチなしの場合も、オートスイッチ取付形態(AまたはB)をご記入ください。

8 オートスイッチ追記号

無記号	2ヶ付
S	1ヶ付
n	nヶ付

※単動引込み(T)には適用しません。

※ロッド先端金具は同梱出荷です。
 ※2山ナックルジョイント(ワンタッチ接続ピン付)につきましてはP.91をご参照ください。

9 オートスイッチ取付形態

A	レール取付
B	バンド取付

10 オーダーメイド仕様

詳細はP.154をご参照ください。

※レール取付型の場合、レールにオートスイッチ2個分のビス、ナットを付属します。
 ※オートスイッチ取付金具はP.178をご参照ください。

※シリンダアセンブリの表示方法(手配例)につきましては、P.154をご参照ください。

適用オートスイッチ/オートスイッチ単体の詳細仕様は、P.1271~1365をご参照ください。

種類	特殊機能	リード線取出し	表示灯	配線(出力)	負荷電圧		オートスイッチ品番				リード線長さ(m)					適用負荷	
					DC	AC	バンド取付		レール取付		0.5(無記号)	1(M)	3(L)	5(Z)	なし(N)		
							縦取出し	横取出し	縦取出し	横取出し							
無接点オートスイッチ	—	グロメット コネクタ	有	3線(NPN)	5V, 12V	—	M9NV	M9N	M9NV	M9N	●	●	●	○	○	IC回路	
				3線(PNP)			M9PV	M9P	M9PV	M9P	●	●	●	○	○		
	診断表示 (2色表示)	有	2線	24V	5V, 12V	—	M9BV	M9B	M9BV	M9B	●	●	●	○	○	—	
			3線(NPN)				M9NWV	M9NW	M9NWV	M9NW	●	●	●	○	○		
	耐水性向上品 (2色表示)	有	3線(NPN)	5V, 12V	—	—	M9PWV	M9PW	M9PWV	M9PW	●	●	●	○	○	IC回路	
			3線(PNP)				M9BWW	M9BW	M9BWW	M9BW	●	●	●	○	○		
	診断出力付(2色表示)	有	2線	24V	5V, 12V	—	M9NAV	M9NA	M9NAV	M9NA	○	○	●	○	○	IC回路	
			3線(NPN)				M9PAV	M9PA	M9PAV	M9PA	○	○	●	○	○		
	有接点オートスイッチ	—	グロメット コネクタ	有	2線	5V, 12V	—	M9BAV	M9BA	M9BAV	M9BA	○	○	●	○	○	12V
					4線(NPN)			M9FV	M9F	M9FV	M9F	●	●	●	○	○	
有接点オートスイッチ	—	グロメット コネクタ	有	3線(NPN相当)	—	5V	A96V	A96	A96V	A96	●	●	●	○	○	IC回路	
				—			200V	—	A72	A72H	●	●	●	○	○		
				—			100V	—	A93V	A93	●	●	●	○	○		
				—			100V以下	—	A90V	A90	●	●	●	○	○		
				—			24V以下	—	C73C	A73C	●	●	●	○	○		
				—			—	—	C80C	A80C	●	●	●	○	○		
有接点オートスイッチ	—	グロメット コネクタ	有	2線	24V	12V	—	—	A79W	—	●	●	●	○	○	IC回路	
				—			—	—	—	●	●	●	○	○			
				—			—	—	—	●	●	●	○	○			
				—			—	—	—	●	●	●	○	○			

※1 耐水性向上タイプのオートスイッチは、上記型式の製品に取付可能ですが、それにより製品の耐水性能を保証するものではありません。
 上記型式での耐水性向上製品につきましては当社へご確認ください。

※2 リード線長さ1mタイプは、D-A93のみの対応となります。

※リード線長さ記号 0.5m……………無記号 (例) M9NW ※上記掲載機種以外にも、適用可能なオートスイッチがありますので詳細は、P.179をご参照ください。

1m……………M (例) M9NWM

3m……………L (例) M9NWL

5m……………Z (例) M9NWZ

なし……………N (例) H7CN

※○印の無接点オートスイッチは受注生産となります。

※D-A9□、M9□、A7□、A80□、F7□、J7□型オートスイッチは同梱出荷(未組付)となります。(ただしバンド取付の場合、オートスイッチ取付金具のみ、組付出荷となります。)



- CJ1
- CJP2
- CJP
- CJ2
- JCM
- CM2-Z1
- CM2
- CM3
- CG1-Z1
- CG1
- CG3
- JMB
- MB
- MB1
- CA2
- CS1
- CS2
- D-□
- X□
- 技術資料

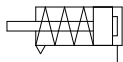
CJ2R Series

ダイレクトマウントシリンダ
CJ2Rシリーズは角形ロッドカバー
ーにより直接取付ができます。

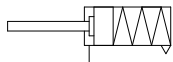


JIS記号

単動：押し出し・
ラパークッション



単動：引込み・
ラパークッション



個別オーダーメイド仕様
(詳細はP.180をご参照ください。)

表示記号	仕様/内容
-X446	PTFEグリース

オーダーメイド仕様

[詳細はこちら](#)

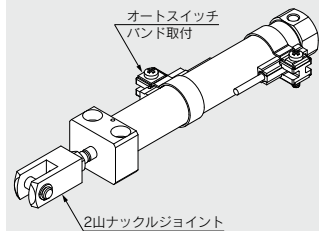
表示記号	仕様/内容
-XA□	ロッド先端形状変更
-XC51	ホースニップル付
-XC85	食品機械用グリース仕様

製品個別注意事項

ご使用になる前には、P.183をご参照
ください。

シリンダアセンブリの表示方法(手配例)

シリンダ型式:CDJ2RA16-45SZ-W-M9BW-B



取付支持形式 A: 底面取付形
ロッド先端金具 W: 2山ナックルジョイント
オートスイッチ D-M9BW: 2ヶ付
オートスイッチ取付形態 B: バンド取付

※2山ナックルジョイント、オートスイッチは同
梱出荷となります。

仕様

チューブ内径(mm)	10	16
作動方式	単動押し出し/単動引込み	
使用流体	空気	
保証耐圧力	1MPa	
最高使用圧力	0.7MPa	
最低使用圧力	0.15MPa	
周囲温度および使用流体温度	オートスイッチなし: -10℃~70℃ (ただし、凍結なきこと) オートスイッチ付: -10℃~60℃ (ただし、凍結なきこと)	
クッション	ラパークッション	
給油	不要(無給油)	
ストローク長さの許容差	±1.0	
使用ピストン速度	50~750mm/s	
許容運動エネルギー	0.035J	0.090J

標準ストローク表

チューブ内径	標準ストローク (mm)
10	15, 30, 45, 60
16	15, 30, 45, 60, 75, 100, 125, 150

※1mm毎の中間ストロークの製作も可能です。(スペースは、使用致しません。)

※標準ストロークを超えるストロークにつきましては、当社にご確認ください。

※使用方法により使用可能なストロークの確認が必要です。詳細につきましては、P.8~19「エアシリンダの機種選定手順」をご参照ください。また、標準ストロークを超える場合には、たわみ等により仕様を満足することができない場合がありますのでご注意ください。

付属品/金具一覧はP.68、品番、外形寸法の詳細はP.91をご参照ください。

標準装備	ロッド先端ナット
オプション注1)	1山ナックルジョイント、2山ナックルジョイント(ピン、止め輪同梱)、 ロッド先端キャップ(平形、丸形)、2山ナックルジョイント(ワンタッチ接続ピン付)

注1) シリンダ型内で手配可能です。2山ナックルジョイント(ワンタッチ接続ピン付)は除く。

注2) 材質ステンレス鋼の付属金具を用意しています。詳細は、P.92をご参照ください。

スプリング反力について

P.1571(表-2スプリング反力)をご参照
ください。

オートスイッチ付の仕様につきましてはP.172~179をご参照ください。

- ・ オートスイッチ適正取付位置(ストロークエンド検出時)および取付高さ
- ・ オートスイッチ取付可能最小ストローク
- ・ 動作範囲
- ・ オートスイッチ取付金具/部品品番

質量表

押出し (g)

チューブ内径(mm)		10		16	
取付		基本形	軸方向配管	基本形	軸方向配管
基準質量	15ストローク	42	42	81	81
	30ストローク	49	49	97	97
	45ストローク	59	59	114	114
	60ストローク	68	68	132	132
	75ストローク			154	154
	100ストローク			187	187
	125ストローク			224	224
	150ストローク			246	246
付属金具	1山ナックルジョイント	17		23	
	2山ナックルジョイント (ナックルピンを含む)	25		21	
	2山ナックルジョイント (ワンタッチ接続ピン付)	26		22	
	ロッド先端キャップ(平形)	1		2	
	ロッド先端キャップ(丸形)	1		2	

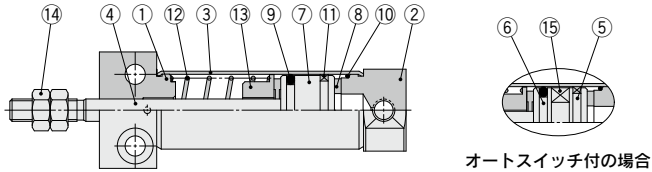
※基準質量には、ロッド先端ナットを含みます。

引込み (g)

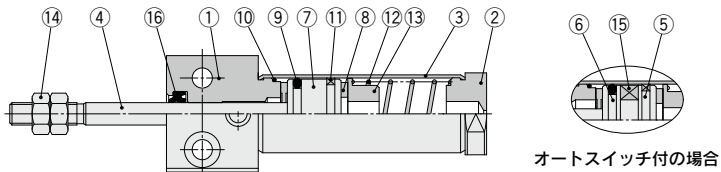
チューブ内径(mm)		10		16	
取付		基本形	軸方向配管	基本形	軸方向配管
基準質量	15ストローク	41		78	
	30ストローク	47		92	
	45ストローク	55		108	
	60ストローク	64		123	
	75ストローク			144	
	100ストローク			173	
	125ストローク			208	
	150ストローク			228	
付属金具	1山ナックルジョイント	17		23	
	2山ナックルジョイント (ナックルピンを含む)	25		21	
	2山ナックルジョイント (ワンタッチ接続ピン付)	26		22	
	ロッド先端キャップ(平形)	1		2	
	ロッド先端キャップ(丸形)	1		2	

構造図(分解できません)

単動/押出し



単動/引込み



構成部品

番号	名称	材質	備考
1	ロッドカバー	アルミニウム合金	
2	ヘッドカバー	アルミニウム合金	
3	シリンダチューブ	ステンレス	
4	ピストンロッド	ステンレス	
5	ピストンA	アルミニウム合金	
6	ピストンB	アルミニウム合金	
7	ピストン	アルミニウム合金	
8	ダンパ	ウレタン	

番号	名称	材質	備考
9	ピストンバックン	NBR	
10	チューブガスケット	NBR	
11	ウェアリング	樹脂	
12	リターンズプリング	ピアノ線	
13	スプリング座	アルミニウム合金	
14	ロッド先端ナット	圧延鋼材	
15	マグネット	—	
16	ロッドバックン	NBR	

CJ1

CJP2
CJP

CJP

CJ2

JCM

CM2
-Z1

CM2

CM3

CG1
-Z1

CG1

CG3

JMB

MB

MB1

CA2

CS1

CS2

D-□

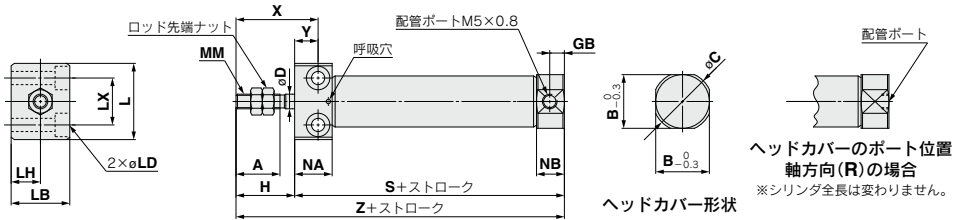
-X□

技術
資料

CJ2R Series

単動：底面取付形

押し出し / CJ2RA $\frac{10}{16}$ = ストローク S ヘッドカバーのポート位置 Z

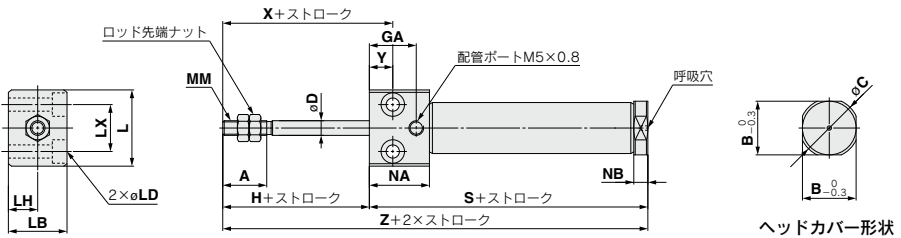


チューブ内径	A	B	C	D	GB	H	L	LB	LD	LH	LX	MM	NA	NB	X	Y
10	15	12	14	4	5	20	23	16	φ3.5通し、φ6.5座ぐり深4	8	12	M4×0.7	12.8	9.5	28	8
16	15	18.3	20	5	5	20	26	20	φ4.5通し、φ8座ぐり深5	10	16	M5×0.8	12.8	9.5	28	8

ストローク別寸法表 / 押し出し

チューブ内径	S								Z							
	5~15st	16~30st	31~45st	46~60st	61~75st	76~100st	101~125st	126~150st	5~15st	16~30st	31~45st	46~60st	61~75st	76~100st	101~125st	126~150st
10	53.5	61	73	85	-	-	-	-	73.5	81	93	105	-	-	-	-
16	53.5	62	74	86	92	116	134	146	73.5	82	94	106	112	136	154	166

引込み / CJ2RA $\frac{10}{16}$ = ストローク TZ



チューブ内径	A	B	C	D	GA	H	L	LB	LD	LH	LX	MM	NA	NB	X	Y
10	15	12	14	4	16	20	23	16	φ3.5通し、φ6.5座ぐり深4	8	12	M4×0.7	20.5	4.8	28	8
16	15	18.3	20	5	16	20	26	20	φ4.5通し、φ8座ぐり深5	10	16	M5×0.8	20.5	4.8	28	8

ストローク別寸法表 / 引込み

チューブ内径	S								Z							
	5~15st	16~30st	31~45st	46~60st	61~75st	76~100st	101~125st	126~150st	5~15st	16~30st	31~45st	46~60st	61~75st	76~100st	101~125st	126~150st
10	56.5	64	76	88	-	-	-	-	76.5	84	96	108	-	-	-	-
16	56.5	65	77	89	95	119	137	149	76.5	85	97	109	115	139	157	169

エアシリンダ/ロッド回り止め形ダイレクトマウント:複動・片ロッド

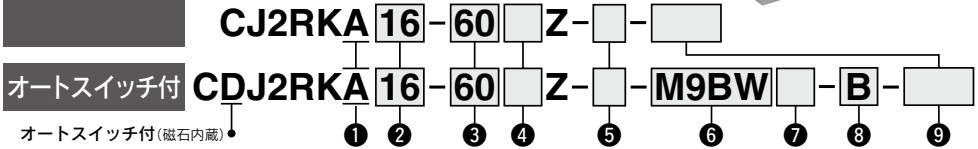
CJ2RK Series



ø10, ø16



型式表示方法



1 取付支持形式

A	底面取付形
---	-------

2 チューブ内径

10	10mm
16	16mm

3 シリンダ標準ストローク(mm)

標準ストロークにつきましては、P.158をご参照ください。

4 ヘッドカバーのポート位置

無記号	軸に対し90°	
R	軸方向	

5 ロッド先端金具

無記号	金具なし
V	1山ナックルジョイント
W※※	2山ナックルジョイント
T	ロッド先端キャップ(平形)
U	ロッド先端キャップ(丸形)

※ロッド先端金具は同梱出荷です。
 ※2山ナックルジョイント(ワンタッチ接続ピン付)につきましてはP.91をご参照ください。

6 オートスイッチの種類

無記号	オートスイッチなし
-----	-----------

※適用オートスイッチ品番は下表よりご選ください。

★磁石内蔵でオートスイッチなしの場合も、オートスイッチ取付形態(AまたはB)をご記入ください。

7 オートスイッチ追記号

無記号	2ヶ付
S	1ヶ付
n	nヶ付

8 オートスイッチ取付形態

A	レール取付
B	バンド取付

※レール取付型の場合、レールにオートスイッチ2個分のビス、ナットを付属します。
 ※オートスイッチ取付金具はP.178をご参照ください。

9 オーダーメイド仕様

詳細はP.158をご参照ください。

※シリンダアセンブリの表示方法(手配例)につきましては、P.158をご参照ください。

適用オートスイッチ/オートスイッチ単体の詳細仕様は、P.1271~1365をご参照ください。

種類	特殊機能	リード線 取出し	表示 灯	配線 (出力)	負荷電圧		オートスイッチ品番				リード線長さ(m)			適用負荷			
					DC	AC	バンド取付		レール取付		0.5 (無記号)	1 (M)	3 (L)		5 (Z)	なし (N)	
							縦取出し	横取出し	縦取出し	横取出し							
無 接 点 オ ー ト ス イ ッ チ	—	グロ メット	有	3線(NPN)	5V, 12V	—	M9NV	M9N	M9NV	M9N	●	●	○	○	IC回路		
				3線(PNP)			M9PV	M9P	M9PV	M9P	●	●	○	○			
		コネクタ	2線	12V	—	M9BV	M9B	M9BV	M9B	●	●	○	○	—			
		診断表示 (2色表示)	有	3線(NPN)	24V	5V, 12V	—	M9NWV	M9NW	M9NWV	M9NW	●	●	○	○	IC回路	
				3線(PNP)				M9PWV	M9PW	M9PWV	M9PW	●	●	○	○		
		耐水性向上品 (2色表示)	有	グロ メット	有	2線	12V	—	M9BWV	M9BW	M9BWV	M9BW	●	●	○	○	—
	3線(NPN)			*M9NAV		*M9NA			*M9NAV	*M9NA	○	○	○	○			
	診断出力付(2色表示)	有	コネクタ	有	3線(PNP)	5V, 12V	—	*M9PAV	*M9PA	*M9PAV	*M9PA	○	○	○	○	IC回路	
			2線		*M9BAV			*M9BA	*M9BAV	*M9BA	○	○	○	○			
	有 接 点 オ ー ト ス イ ッ チ	—	グロ メット	有	3線 (NPN相当)	5V	—	A96V	A96	A96V	A96	●	●	—	—	IC回路	
					2線			—	—	A72	A72H	●	●	—	—		
			コネクタ	有	2線	24V	12V	—	*A93V	A93	*A93V	A93	●	●	●	●	IC回路
100V以下									A90V	A90	A90V	A90	●	●	●	●	
診断表示(2色表示)			有	グロ メット	有	2線	24V以下	—	C73C	A73C	—	—	●	●	●	●	IC回路
									—	C80C	A80C	—	—	●	●	●	
—	—	—	—	—	—	—	A79W	—	—	●	●	—	—	—			

※1 耐水性向上タイプのオートスイッチは、上記型式の製品に取付可能ですが、それにより製品の耐水性能を保証するものではありません。
 上記型式での耐水性向上製品につきましては当社へご確認ください。

※2 リード線長さ1mタイプは、D-A93のみ対応となります。

※リード線長さ記号 0.5m.....無記号 (例) M9NW
 1m..... M (例) M9NV
 3m..... L (例) M9NWL
 5m..... Z (例) M9NWWZ
 なし..... N (例) H7CN

※上記掲載機種以外にも、適用可能なオートスイッチがありますので詳細は、P.179をご参照ください。

※○印の無接点オートスイッチは受注生産となります。

※D-A90□, M9□, A7□, A80□, F7□, J7□型オートスイッチは同梱出荷(未組付)となります。(ただしバンド取付の場合、オートスイッチ取付金具のみ、組付出荷となります。)



CJ1

CJP2

CJP

CJP

CJ2

JCM

CM2

Z1

CM2

CM3

CG1

Z1

CG1

CG3

JMB

MB

MB1

CA2

CS1

CS2

D-□

-X□

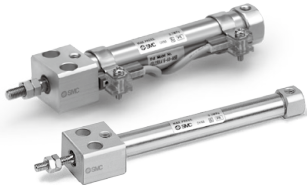
技術資料

CJ2RK Series

六角形のロッドによりロッドが回転しないシリンダ

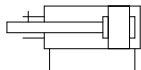
不回転精度

φ10 : ±1.5°、φ16 : ±1°



表示記号

複動/片ロッド・ラバークッション



個別オーダーメイド仕様
(詳細はP.180をご参照ください。)

表示記号	仕様/内容
-X446	PTFEグリース

オーダーメイド仕様

詳細はこちら

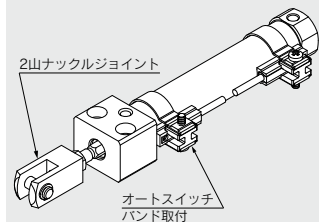
表示記号	仕様/内容
-XA□	ロッド先端形状変更
-XC9	可変行程シリンダ/引込み調整形
-XC51	ホースニッフル付
-XC85	食品機械用グリース仕様

⚠ 製品個別注意事項

ご使用になる前には、P.183をご参照ください。

シリンダアセンブリの表示方法(手配例)

シリンダ型式: CDJ2RKA16-60Z-W-M9BW-B



取付支持形式 A : 底面取付形
ロッド先端金具 W : 2山ナックルジョイント
オートスイッチ D-M9BW : 2ヶ付
オートスイッチ取付形態 B : バンド取付

※2山ナックルジョイント、オートスイッチは同梱出荷となります。

仕様

チューブ内径(mm)	10	16
作動方式	複動片ロッド	
使用流体	空気	
保証耐圧力	1MPa	
最高使用圧力	0.7MPa	
最低使用圧力	0.06MPa	
周囲温度および使用流体温度	オートスイッチなし : -10℃~70℃ (ただし、凍結なきこと) オートスイッチ付 : -10℃~60℃	
クッション	ラバークッション	
給油	不要(無給油)	
ストローク長さの許容差	+1.0	
ロッド不回転精度	±1.5°	±1°
使用ピストン速度	50~750mm/s	
許容運動エネルギー	0.035J	0.090J

標準ストローク表

チューブ内径	標準ストローク
10	15、30、45、60、75、100、125、150
16	15、30、45、60、75、100、125、150、175、200

※1mm毎の中間ストロークの製作も可能です。(スベーサは、使用致しません。)

※標準ストロークを超えるストロークにつきましては、当社にご確認ください。

※使用方法により使用可能なストロークの確認が必要です。詳細につきましては、P.8~19「エアシリンダの機種選定手順」をご参照ください。また、標準ストロークを超える場合には、たわみ等により仕様を満足することができない場合がありますのでご注意ください。

付属品

金具一覧はP.68、品番、外形寸法の詳細はP.91をご参照ください。

標準装備	ロッド先端ナット
オプション注1)	1山ナックルジョイント、2山ナックルジョイント(ピン、止め輪同梱)、 ロッド先端キャップ(平形、丸形)、2山ナックルジョイント(ワンタッチ接続ピン付)

注1) シリンダ型式内で手配可能です。2山ナックルジョイント(ワンタッチ接続ピン付)は除く。
注2) 材質ステンレス鋼の付属金具を用意しています。詳細は、P.92をご参照ください。

質量表

チューブ内径(mm)	10	16	
基準質量	36	62	
(0ストローク時)	36	62	
15ストローク当りの割増質量	4	7	
付属金具	1山ナックルジョイント	17	23
	2山ナックルジョイント (ナックルピンを含む)	25	21
	2山ナックルジョイント (ワンタッチ接続ピン付)	26	22
	ロッド先端キャップ(平形)	1	2
	ロッド先端キャップ(丸形)	1	2

※基準質量には、ロッド先端ナットを含みます。

計算方法

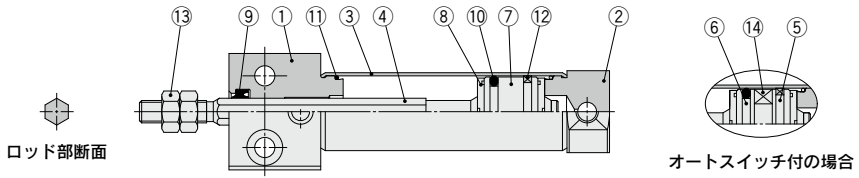
例) CJ2RKA10-45Z

- 基準質量 36 (φ10)
 - 割増質量 4/15ストローク
 - シリンダストローク 45ストローク
- 36+4/15×45=48g

オートスイッチ付の仕様につきましてはP.172~179をご参照ください。

- ・ オートスイッチ適正取付位置(ストロークエンド検出時)および取付高さ
- ・ オートスイッチ取付可能最小ストローク
- ・ 動作範囲
- ・ オートスイッチ取付金具/部品品番

構造図(分解できません)



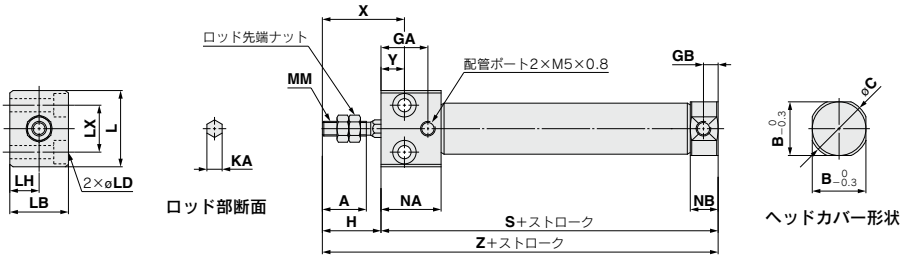
構成部品

番号	名称	材質	備考
1	ロッドカバー	アルミニウム合金	
2	ヘッドカバー	アルミニウム合金	
3	シリンダチューブ	ステンレス	
4	ピストンロッド	ステンレス	
5	ピストンA	アルミニウム合金	
6	ピストンB	アルミニウム合金	
7	ピストン	アルミニウム合金	

番号	名称	材質	備考
8	ダンパ	ウレタン	
9	ロッドパッキン	NBR	
10	ピストンパッキン	NBR	
11	チューブガスケット	NBR	
12	ウェアリング	樹脂	
13	ロッド先端ナット	圧延鋼材	
14	マグネット	—	

底面取付形

CJ2RKA $\frac{10}{16}$ - ストローク | ヘッドカバーのポート位置 Z



配管ポート
ヘッドカバーのポート位置
軸方向(R)の場合
※シリンダ全長は変わりません。

チューブ内径	A	B	C	GA	GB	H	KA	L	LB	LD	LH	LX	MM	NA	NB	X	Y	S	Z
10	15	12	14	16	5	20	4.2	23	16	ø3.5通し, ø6.5座ぐり深さ4	8	12	M4×0.7	20.5	9.5	28	8	54	74
16	15	18.3	20	16	5	20	5.2	26	20	ø4.5通し, ø8座ぐり深さ5	10	16	M5×0.8	20.5	9.5	28	8	55	75

CJ1

CJP2
CJP

CJP

CJ2

JCM

CM2
-Z1

CM2

CM3

CG1
-Z1

CG1

CG3

JMB

MB

MB1

CA2

CS1

CS2

D-□

-X□

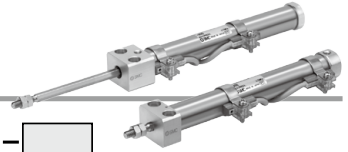
技術
資料

エアシリンダ/ロッド回り止め形ダイレクトマウント:単動・押し、引込み

CJ2RK Series



ø10, ø16



型式表示方法

CJ2RKA 16-45 S □ Z-□-□

オートスイッチ付 CDJ2RKA 16-45 S □ Z-□-□-**M9BW** □-**B**-□

オートスイッチ付(磁石内蔵)

① ② ③ ④ ⑤ ⑥ ⑦ ⑧ ⑨ ⑩

① 取付支持形式

A	底面取付形
---	-------

② チューブ内径

10	10mm
16	16mm

③ シリンダ標準ストローク(mm)

標準ストロークにつきましては、P.161をご参照ください。

④ 作動方式

S	単動押し出し
T	単動引込み

⑤ ヘッドカバーのポート位置

無記号	軸に対し90°	
R	軸方向	

※単動引込み(T)には適用しません。

⑥ ロッド先端金具

無記号	金具なし
V	1山ナックルジョイント
W※	2山ナックルジョイント
T	ロッド先端キャップ(平形)
U	ロッド先端キャップ(丸形)

※ロッド先端金具は同梱出荷です。
※2山ナックルジョイント(ワンタッチ接続ピン付)につきましてはP.91をご参照ください。

⑦ オートスイッチの種類

無記号	オートスイッチなし
-----	-----------

※適用オートスイッチ品番は下表よりご選ください。

★磁石内蔵でオートスイッチなしの場合も、オートスイッチ取付形態(AまたはB)をご記入ください。

⑧ オートスイッチ追記号

無記号	2ヶ付
S	1ヶ付
n	nヶ付

⑨ オートスイッチ取付形態

A	レール取付
B	バンド取付

※レール取付型の場合、レールにオートスイッチ2個分のビス、ナットを付属します。
※オートスイッチ取付金具はP.178をご参照ください。

⑩ オーダーメイド仕様

詳細はP.161をご参照ください。

※シリンダアセンブリの表示方法(手配例)につきましては、P.161をご参照ください。

適用オートスイッチ/オートスイッチ単体の詳細仕様は、P.1271~1365をご参照ください。

種類	特殊機能	リード線 取出し	表示 灯	配線 (出力)	負荷電圧		オートスイッチ品番				リード線長さ(m)				適用 コネクタ	適用 負荷			
					DC	AC	バンド取付		レール取付		0.5 (無記号)	1 (M)	3 (L)	5 (Z)			なし (N)		
							縦取出し	横取出し	縦取出し	横取出し									
無 接 点 オ ー ト ス イ ッ チ	—	グロ メット	有	3線(NPN)	5V, 12V	—	縦取出し	M9NV	M9N	M9NV	M9N	●	●	●	○	○	IC回路	リレー、 PLC	
				3線(PNP)			横取出し	M9PV	M9P	M9PV	M9P	●	●	●	○	○			
	診断表示 (2色表示)	コネクタ	有	2線	12V	—	縦取出し	M9BV	M9B	M9BV	M9B	●	●	●	○	○	—		
				3線(NPN)			横取出し	M9WV	M9W	M9WV	M9W	●	●	●	○	○			
	耐水性向上品 (2色表示)	グロ メット	有	3線(NPN)	5V, 12V	—	縦取出し	M9WV	M9W	M9WV	M9W	●	●	●	○	○	IC回路		
				3線(PNP)			横取出し	M9PWV	M9PW	M9PWV	M9PW	●	●	●	○	○			
	診断出力付(2色表示)	コネクタ	有	2線	12V	—	縦取出し	M9BV	M9B	M9BV	M9B	●	●	●	○	○	—		
				3線(NPN)			横取出し	M9NAV	M9NA	M9NAV	M9NA	○	○	○	○	○	IC回路		
	有 接 点 オ ー ト ス イ ッ チ	—	グロ メット	有	2線	5V, 12V	—	縦取出し	M9PAV	M9PA	M9PAV	M9PA	○	○	○	○	○		—
					3線(NPN)			横取出し	M9BAV	M9BA	M9BAV	M9BA	○	○	○	○	○		
4線(NPN)					縦取出し			M9BAV	M9BA	M9BAV	M9BA	○	○	○	○	○	—		
4線(NPN)					横取出し			H7NF	H7C	H7NF	H7C	●	●	●	○	○	IC回路		
2線					有			5V	A96V	A96	A96V	A96	●	●	●	○	○	IC回路	
								200V	—	—	A72	A72H	●	●	●	○	○	—	
2線	有	100V	*A93V	A93	*A93V	A93	●	●	●	○	○	—							
		100V以下	A90V	A90	A90V	A90	●	●	●	○	○	IC回路							
		24V以下	—	—	C73C	A73C	—	—	—	—	—	—							
		24V以下	—	—	C80C	A80C	—	—	—	—	—	IC回路							
2線	有	—	—	—	—	—	—	—	A79W	—	—	—	—	—					

※1 耐水性向上タイプのオートスイッチは、上記型式の製品に取付可能ですが、それにより製品の耐水性性能を保証するものではありません。
上記型式での耐水性向上製品につきましては当社へご確認ください。

※2 リード線長さ1mタイプは、D-A93のみに対応となります。

※リード線長さ記号 0.5m……………無記号 (例) M9NW ※上記搭載機種以外にも、適用可能なオートスイッチがありますので詳細は、P.179をご参照ください。

1m…………… M (例) M9NWM
3m…………… L (例) M9NWL
5m…………… Z (例) M9NWZ
なし…………… N (例) H7CN

※○印の無接点オートスイッチは受注生産となります。

※D-A90, M90, A70, A80C, F70, J70型オートスイッチは同梱出荷(未組付)となります。(ただしバンド取付の場合、オートスイッチ取付金具のみ、組付出荷となります。)

六角形のロッドによりロッドが 回転しないシリンダ

不回転精度

φ10: ±1.5°、φ16: ±1°

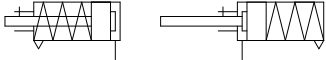
無給油で使用可能



JIS記号

単動: 押し出し・
ラバークッション

単動: 引込み・
ラバークッション



個別オーダーメイド仕様
(詳細はP.180をご参照ください。)

表示記号	仕様/内容
-X446	PTFEグリース

オーダーメイド仕様

詳細はこちら

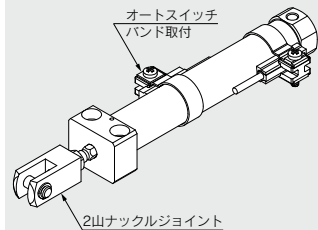
表示記号	仕様/内容
-XA□	ロッド先端形状変更
-XC51	ホースニップル付
-XC85	食品機械用グリース仕様

製品個別注意事項

ご使用になる前には、P.183をご参照
ください。

シリンダアセンブリの表示方法(手配例)

シリンダ型式: CDJ2RKA16-45SZ-W-M9BW-B



取付支持形式 A: 底面取付形
ロッド先端金具 W: 2山ナックルジョイント
オートスイッチ D-M9BW: 2ヶ付
オートスイッチ取付形態 B: バンド取付

※2山ナックルジョイント、オートスイッチは同
梱荷となります。

仕様

チューブ内径(mm)	10	16
作動方式	単動押し出し/単動引込み	
使用流体	空気	
保証耐圧力	1MPa	
最高使用圧力	0.7MPa	
最低使用圧力	0.15MPa	
周囲温度および使用流体温度	オートスイッチなし: -10℃~70℃ (ただし、凍結なきこと) オートスイッチ付: -10℃~60℃	
クッション	ラバークッション	
給油	不要(無給油)	
ストローク長さの許容差	+1.0 0	
ロッド不回転精度	±1.5°	±1°
使用ピストン速度	50~750mm/s	
許容運動エネルギー	0.035J	0.090J

標準ストローク表

チューブ内径	標準ストローク
10	15、30、45、60
16	15、30、45、60、75、100、125、150

※1mm毎の中間ストロークの製作も可能です。(スペースは、使用致しません。)

※標準ストロークを超えるストロークにつきましては、当社にご確認ください。

※使用方法により使用可能なストロークの確認が必要です。詳細につきましては、P.8~19「エアシリンダの機種選定手順」をご参照ください。また、標準ストロークを超える場合には、たわみ等により仕様を満足することができない場合がありますのでご注意ください。

付属品/金具一覧はP.68、品番、外形寸法の詳細はP.91をご参照ください。

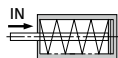
標準装備	ロッド先端ナット
オプション注1)	1山ナックルジョイント、2山ナックルジョイント(ピン、止め輪同梱)、 ロッド先端キャップ(平形、丸形)、2山ナックルジョイント(ワンタッチ接続ピン付)

注1) シリンダ型式内で手配可能です。2山ナックルジョイント(ワンタッチ接続ピン付)は除く。
注2) 材質ステンレス鋼の付属金具を用意しています。詳細は、P.92をご参照ください。

スプリング反力

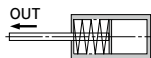
チューブ内径 (mm)	スプリング反力(N)	
	第1次	第2次
10	3.53	6.86
16	6.86	14.2

第一取付荷重の
スプリングの状態



スプリングをシリンダ
にセットした状態

第二取付荷重の
スプリングの状態



エアを入れてスプリング
を縮めた状態

オートスイッチ付の仕様につきましてはP.172~179をご参照ください。

- ・オートスイッチ適正取付位置(ストロークエンド検出時)および取付高さ
- ・オートスイッチ取付可能最小ストローク
- ・動作範囲
- ・オートスイッチ取付金具/部品品番

CJ2RK Series

質量表

押出し

(g)

チューブ内径(mm)		10		16	
取付		基本形	軸方向配管	基本形	軸方向配管
標準質量	15ストローク	44	44	83	83
	30ストローク	52	52	99	99
	45ストローク	62	62	117	117
	60ストローク	72	72	135	135
	75ストローク			157	157
	100ストローク			191	191
	125ストローク			228	228
	150ストローク			251	251
付属金具	1山ナックルジョイント	17		23	
	2山ナックルジョイント (ナックルピンを含む)	25		21	
	2山ナックルジョイント (ワンタッチ接続ピン付)	26		22	
	ロッド先端キャップ(平形)	1		2	
	ロッド先端キャップ(丸形)	1		2	

※標準質量には、ロッド先端ナットを含みます。

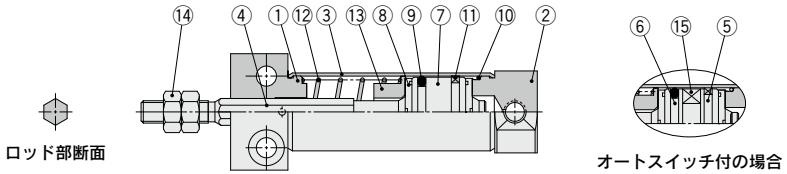
引込み

(g)

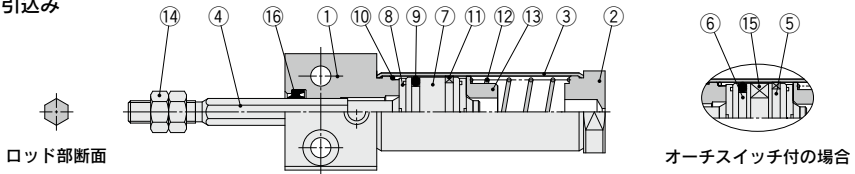
チューブ内径(mm)		10		16	
取付		基本形		基本形	
標準質量	15ストローク	42		79	
	30ストローク	48		93	
	45ストローク	57		110	
	60ストローク	66		126	
	75ストローク			147	
	100ストローク			177	
	125ストローク			213	
	150ストローク			234	
付属金具	1山ナックルジョイント	17		23	
	2山ナックルジョイント (ナックルピンを含む)	25		21	
	2山ナックルジョイント (ワンタッチ接続ピン付)	26		22	
	ロッド先端キャップ(平形)	1		2	
	ロッド先端キャップ(丸形)	1		2	

構造図(分解できません)

単動/押出し



単動/引込み



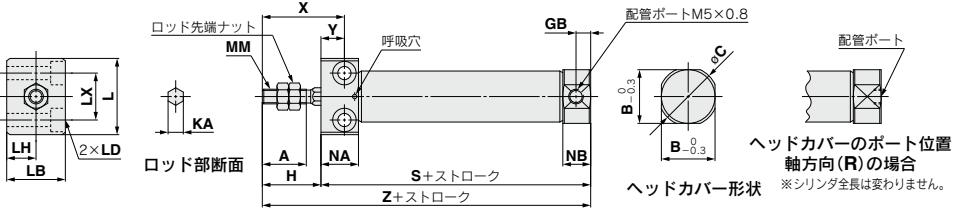
構成部品

番号	名称	材質	備考
1	ロッドカバー	アルミニウム合金	
2	ヘッドカバー	アルミニウム合金	
3	シリンダチューブ	ステンレス	
4	ピストンロッド	ステンレス	
5	ピストンA	アルミニウム合金	
6	ピストンB	アルミニウム合金	
7	ピストン	アルミニウム合金	
8	ダンパ	ウレタン	

番号	名称	材質	備考
9	ピストンバックキ	NBR	
10	チューブガスケット	NBR	
11	ウェアリング	樹脂	
12	リターンズプリング	ピアノ線	
13	スプリング座	アルミニウム合金	
14	ロッド先端ナット	圧延鋼材	
15	マグネット	—	
16	ロッドバックキ	NBR	

単動:底面取付形

押し/CJ2RK $\frac{10}{16}$ - ストローク S ヘッドカバーのポート位置 Z

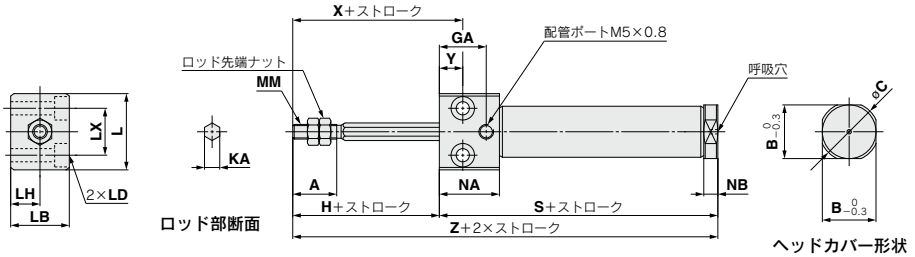


チューブ内径	A	B	C	GB	H	KA	L	LB	LD	LH	LX	MM	NA	NB	X	Y
10	15	12	14	5	20	4.2	23	16	ø3.5通し,ø6.5座ぐり深4	8	12	M4×0.7	12.8	9.5	28	8
16	15	18.3	20	5	20	5.2	26	20	ø4.5通し,ø8座ぐり深5	10	16	M5×0.8	12.8	9.5	28	8

ストローク別寸法表/押し

チューブ内径	S												Z					
	5~15	16~30	31~45	46~60	61~75	76~100	101~125	126~150	5~15	16~30	31~45	46~60	61~75	76~100	101~125	126~150		
10	53.5	61	73	85	-	-	-	-	73.5	81	93	105	-	-	-	-		
16	53.5	62	74	86	92	116	134	146	73.5	82	94	106	112	136	154	166		

引込み/CJ2RK $\frac{10}{16}$ - ストローク TZ



チューブ内径	A	B	C	GA	H	KA	L	LB	LD	LH	LX	MM	NA	NB	X	Y
10	15	12	14	16	20	4.2	23	16	ø3.5通し,ø6.5座ぐり深4	8	12	M4×0.7	20.5	4.8	28	8
16	15	18.3	20	16	20	5.2	26	20	ø4.5通し,ø8座ぐり深5	10	16	M5×0.8	20.5	4.8	28	8

ストローク別寸法表/引込み(下表以外の寸法は上表と同一です。)

チューブ内径	S												Z					
	5~15	16~30	31~45	46~60	61~75	76~100	101~125	126~150	5~15	16~30	31~45	46~60	61~75	76~100	101~125	126~150		
10	56.5	64	76	88	-	-	-	-	76.5	84	96	108	-	-	-	-		
16	56.5	65	77	89	95	119	137	149	76.5	85	97	109	115	139	157	169		

CJ1

CJP2
CJP

CJP

CJ2

JCM

CM2
-Z1

CM2

CM3

CG1
-Z1

CG1

CG3

JMB

MB

MB1

CA2

CS1

CS2

D-□

-X□

技術
資料

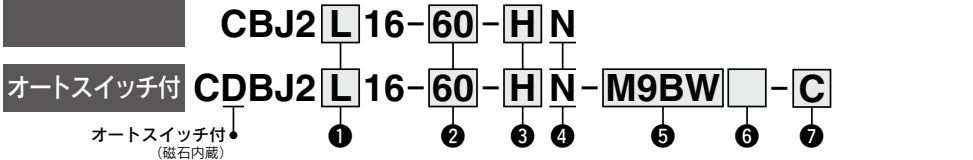
エンドロックシリンダ

CBJ2 Series

φ16



型式表示方法



- 1 取付支持形式**

B	基本形
L	軸方向フート形
F	ロッド側フランジ形
D	2山クレビス形※※

※フート、フランジ金具は同梱出荷です。
※※ロッド側ロックのみ
- 2 シリンダ標準ストローク(mm)**
標準ストロークにつきましては、P.165をご参照ください。
- 3 ロック位置**

H	ヘッド側ロック
R	ロッド側ロック
- 4 マニュアル解除の形式**

N	ノンロックタイプ
---	----------
- 5 オートスイッチの種類**

無記号	オートスイッチなし
-----	-----------

※適用オートスイッチ品番は下表よりご選定ください。

★磁石内蔵でオートスイッチなしの場合も、オートスイッチ取付形態(AまたはB)をご記入ください。
- 6 オートスイッチ追記号**

無記号	2ヶ付
S	1ヶ付
n	nヶ付
- 7 オートスイッチ取付金具**
※D-A9□, M9□型オートスイッチ指定時の型式表示となります。
その他のオートスイッチ(D-C7□, H7□など)には、適用されません。(無記号)

磁石内蔵シリンダの型式

オートスイッチシリンダの型式表示の末尾に、-A(レール取付形)、-B(バンド取付形)を追加表示します。

表示例	レール取付形	CDBJ2B16-45-HN-A
	バンド取付形	CDBJ2B16-60-HN-B

※レール取付型の場合、レールにオートスイッチ2個分のビス、ナットを付属します。
※オートスイッチ取付金具はP.178をご参照ください。

適用オートスイッチ/オートスイッチ単体の詳細仕様は、P.1271~1365をご参照ください。

種類	特殊機能	リード線 取出し	表示 灯	配線 (出力)	負荷電圧		オートスイッチ品番				リード線長さ(m)				適用負荷		
					DC	AC	バンド取付		レール取付		0.5 (無記号)	1 (M)	3 (L)	5 (Z)		なし (N)	
							縦取出し	横取出し	縦取出し	横取出し							
無 接 点 オ ー ト ス イ ッ チ	—	グロ メット	有	3線(NPN) 3線(PNP)	5V, 12V	—	M9NV	M9N	M9NV	M9N	●	●	○	○	IC回路	リレー、 PLC	
							M9PV	M9P	M9PV	M9P	●	●	○	○			
		M9BV	M9B	M9BV	M9B	●	●	○	○								
		—	H7C	J79C	—	●	●	●	●								
	診断表示 (2色表示)	有	グロ メット	有	3線(NPN) 3線(PNP)	5V, 12V	—	M9NWV	M9NW	M9NWV	M9NW	●	●	○	○		IC回路
					M9PWV	M9PW	M9PWV	M9PW	●	●	○	○					
	耐水性向上品 (2色表示)	有	グロ メット	有	2線	12V	—	M9BWV	M9BW	M9BWV	M9BW	●	●	○	○		—
					*M9NAV	*M9NA	*M9NAV	*M9NA	○	○	○	○					
	診断出力付(2色表示)	有	グロ メット	有	3線(NPN) 3線(PNP)	5V, 12V	—	*M9PAV	*M9PA	*M9PAV	*M9PA	○	○	●	●		IC回路
					*M9BAV	*M9BA	*M9BAV	*M9BA	○	○	○	○					
有 接 点 オ ー ト ス イ ッ チ	—	グロ メット	有	3線 (NPN相当)	5V	—	A96V	A96	A96V	A96	●	—	●	—	IC回路		
							—	200V	—	A72	A72H	●	—	●	—	—	
		有	有	2線	24V	12V	100V以下	*A93V	A93	*A93V	A93	●	●	●	●	—	
							—	A90V	A90	A90V	A90	—	—	—	—	IC回路	
		有	有	コネクタ	有	2線	24V以下	—	C73C	A73C	—	—	●	●	●	●	—
								—	C80C	A80C	—	—	●	●	●	●	—
有	有	グロメット	有	—	—	—	A79W	—	—	●	●	●	●	—			

※1 耐水性向上タイプのオートスイッチは、上記型式の製品に取付可能ですが、それにより製品の耐水性能を保証するものではありません。
上記型式での耐水性向上製品につきましては当社へご確認ください。

※2 リード線長さ1mタイプは、D-A93のみの対応となります。

※リード線長さ記号 0.5m.....無記号 (例) M9NW
1m..... M (例) M9NWM
3m..... L (例) M9NWL
5m..... Z (例) M9NWLZ
なし..... N (例) H7CN

※上記搭載機種以外にも、適用可能なオートスイッチがありますので詳細は、P.179をご参照ください。

※○印の無接点オートスイッチは受注生産となります。
※D-A9□, M9□, A7□, A8□, F7□, J7□型オートスイッチは同梱出荷(未組付)となります。(ただし、D-A9□, M9□型指定の場合、オートスイッチ取付金具のみ、組付出荷となります。)

※レール取付形D-A9□, M9□型を取付ける場合にはオートスイッチ取付金具を別途手配願います。詳細はP.178をご参照ください。

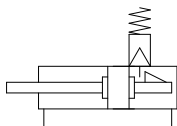


エアシリンダ/CJ2シリーズに エンドロック機能を搭載!



表示記号

ラバークッション



仕様

チューブ内径(mm)	16
作動方式	複動片ロッド
使用流体	空気
保証耐圧力	1MPa
最高使用圧力	0.7MPa
最低使用圧力	0.15MPa※
周囲温度および使用流体温度	オートスイッチなし：-10℃～70℃ (ただし、凍結なきこと) オートスイッチ付：-10℃～60℃
クッション	ラバークッション
給油	不要(無給油)
ストローク長さの許容差	+1.0 0
使用ピストン速度	50～750mm/s
許容運動エネルギー	0.090J

※ロック部以外では、0.06MPaです。

ロック部仕様

ロックの位置	ヘッド側、ロッド側
保持力(MAX.)	98N
ロック解除圧力	0.15MPa以下
バックラッシュ	1mm以下
マニュアル解除	ノンロックタイプ

標準ストローク表

チューブ内径	標準ストローク
16	15、30、45、60、75、100、125、150、175、200

※1mm毎の中間ストロークの製作も可能です。(スベーサは、使用致しません。)

※使用方法により使用可能なストロークの確認が必要です。詳細につきましては、P.8～19「エアシリンダの機種選定手順」をご参照ください。また、標準ストロークを超える場合には、たわみ等により仕様を満足することができない場合がありますのでご注意ください。

取付支持金具／部品品番

取付支持金具	チューブ内径(mm)
	16
フート金具	CJ-L016C
フランジ金具	CJ-F016C
揺動受け金具(T金具) ^{注1)}	CJ-T016C

注1) 揺動受け金具(T金具)の適用は2山クレス形(D)です。

注2) 材質ステンレス鋼の取付支持金具、付属金具を用意しています。
詳細は、P.92をご参照ください。

オートスイッチ付の仕様につきましてはP.172～179をご参照ください。

- ・オートスイッチ適正取付位置(ストロークエンド検出時)および取付高さ
- ・オートスイッチ取付可能最小ストローク
- ・動作範囲
- ・オートスイッチ取付金具／部品品番

モイスター コントロールチューブ IDK Series



小径／短ストロークのアクチュエータは高頻度で作動させると条件により配管内に結露(水滴)が発生する場合があります。アクチュエータに配管するだけで結露の発生を防止します。詳細は**BEST AUTOMATION No.⑧ IDK Series**をご参照ください。

CJ1

CJP2
CJP

CJP

CJ2

JCM

CM2
-Z1

CM2

CM3

CG1
-Z1

CG1

CG3

JMB

MB

MB1

CA2

CS1

CS2

D-□

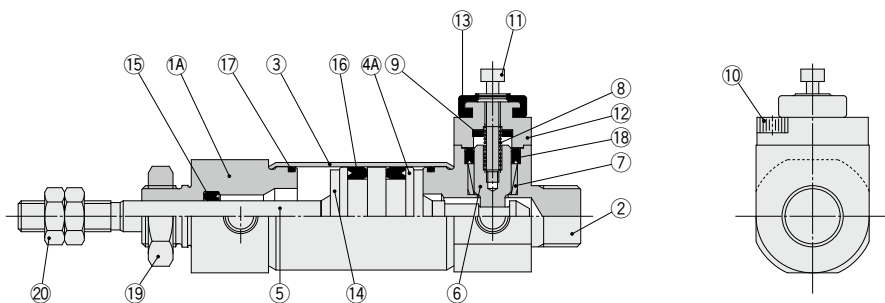
-X□

技術
資料

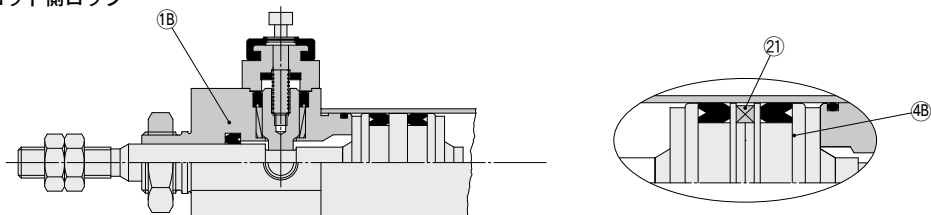
CBJ2 Series

構造図(分解できません)

ヘッド側ロック



ロッド側ロック



オートスイッチ付の場合

構成部品

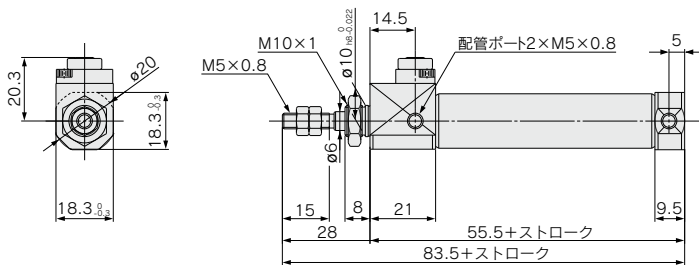
番号	名称	材質	備考
1A	ロッドカバー	アルミニウム合金	
1B	ロッドカバー	ステンレス鋼	
2	ヘッドカバー	アルミニウム合金	
3	シリンダチューブ	ステンレス鋼	
4A	ピストン	アルミニウム合金	
4B	ピストンB	アルミニウム合金	
5	ピストンロッド	炭素鋼	
6	ロックピストン	炭素鋼	
7	ロックプッシュ	銅合金	
8	ロックスプリング	バネ鋼	
9	ダンパ	ウレタン	
10	六角穴付ボルト	合金鋼	

番号	名称	材質	備考
11	六角穴付ボルト	合金鋼	
12	キャップ	アルミニウム合金	
13	ゴムキャップ	合成ゴム	
14	ダンパ	ウレタン	
15	ロッドパッキン	NBR	
16	ピストンパッキン	NBR	
17	チューブガスケット	NBR	
18	ロックピストンパッキン	NBR	
19	取付用ナット	黄銅	
20	ロッド先端ナット	圧延鋼材	
21	マグネット	—	

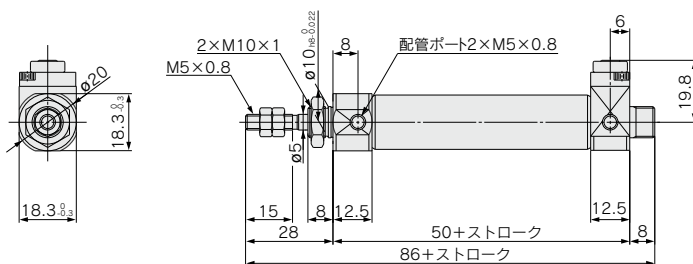
外形寸法図

基本形

ロッド側ロック付 / C□BJ2B16-□□-RN



ヘッド側ロック付 / C□BJ2B16-□□-HN



CJ1

CJP2
CJP

CJP

CJ2

JCM

CM2
-Z1

CM2

CM3

CG1
-Z1

CG1

CG3

JMB

MB

MB1

CA2

CS1

CS2

D-□

-X□

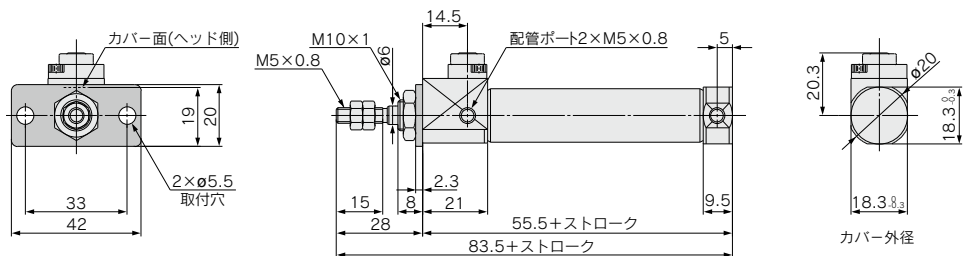
技術
資料

CBJ2 Series

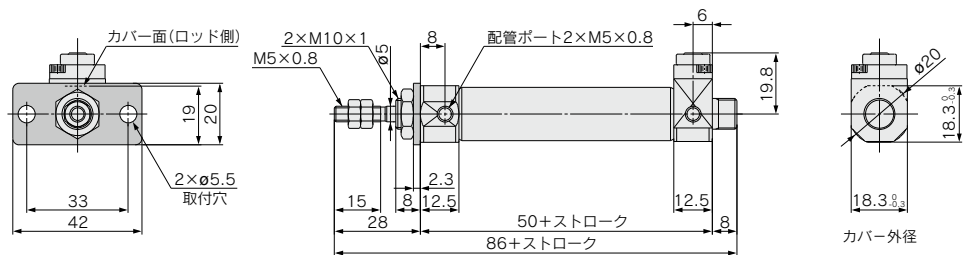
外形寸法図

フランジ形

ロッド側ロック付 / C□BJ2F16-□□-RN



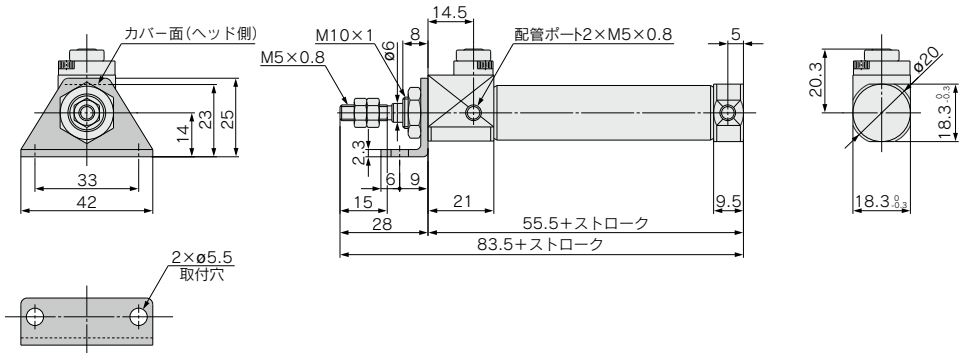
ヘッド側ロック付 / C□BJ2F16-□□-HN



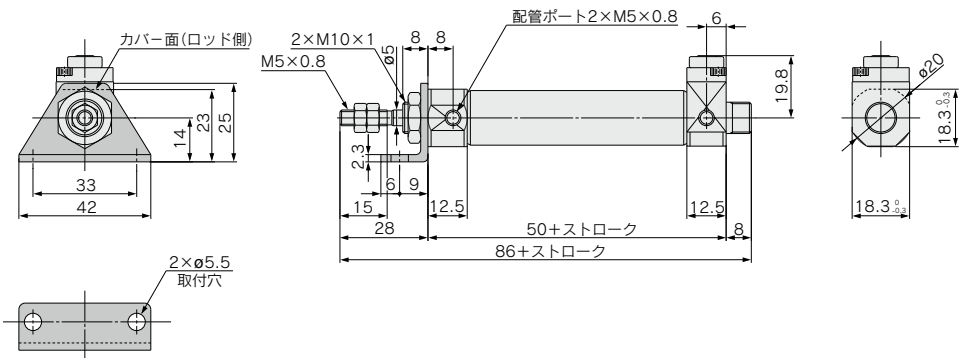
外形寸法図

軸方向フート形

ロッド側ロック付 / C□BJ2L16-□□-RN



ヘッド側ロック付 / C□BJ2L16-□□-HN



CJ1
CJP2
CJP
CJP
CJ2
JCM
CM2-Z1
CM2
CM3
CG1-Z1
CG1
CG3
JMB
MB
MB1
CA2
CS1
CS2

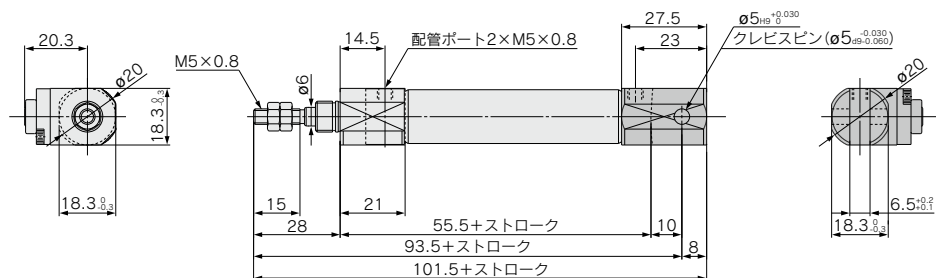
D-□
-X□
技術資料

CBJ2 Series

外形寸法図

2山クレビス形

ロッド側ロック付 / C□BJ2D16-□□-RN





CBJ2 Series

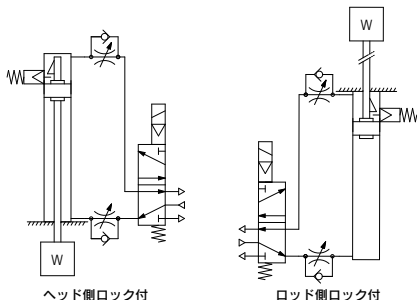
製品個別注意事項

ご使用の前に必ずお読みください。仕様外の場合は、当社にご確認ください。

推奨空気圧回路をご使用ください。

⚠ 注意

•正しくロックを動作させたり、解除させるために必要です。



使用上のご注意

⚠ 注意

- ① 3ポジションの電磁弁は使用しないでください。
3ポジション(特にクローズドセンターメタルシールタイプ)の電磁弁と組合せてご使用になることは避けてください。ロック機構の付いている側のポートに圧力が封じ込められますとロックがかかります。また、一旦ロックしても電磁弁から漏れた空気がシリンダに入り、時間がたつとロックが解除されてしまうことがあります。
- ② ロック解除時には背圧が必要です。
起動前には上図のようにロック機構の付いていない側に必ず給気されるように制御してください。ロックが解除されないことがあります。(⇒ロックの解除についてをご参照ください)
- ③ シリンダの取付、調整時にはロックを解除してください。
ロックがかかったまま取付作業を行いますとロック部を破損することがあります。
- ④ 負荷率は50%以下でご使用ください。
負荷率50%を超えるとロックが解除されなかったり、ロック部を破損することがあります。
- ⑤ 複数のシリンダを同期させて使用しないでください。
2本以上のエンドロックシリンダを同期させて1つのワークを動かすご使用方法は避けてください。どれか1本のシリンダのロックが解除できなくなることがあります。
- ⑥ スピードコントローラはメータアウトでご使用ください。
メータイン制御ではロックを解除できないことがあります。
- ⑦ ロックの付いている側では必ずシリンダのストロークエンドで使用してください。
シリンダのピストンがストロークエンドまで到達していませんと、ロックがかからなかったり、ロックが解除できないことがあります。
- ⑧ オートスイッチの位置調整はストロークおよびバックラッシュ(1mm)分移動した両位置で動作するように調整してください。
2色表示スイッチの場合ストロークエンドで緑色表示させるように調整するとバックラッシュ分戻った際、赤色表示に変わることがありますが異常ではありません。

使用圧力について

⚠ 注意

ロック機構の付いている側のポートには0.15MPa以上の圧力を使用してください。ロックを解除するために必要です。

排気速度について

⚠ 注意

ロック機構の付いている側のポートの圧力が0.05MPa以下になると自動的にロックします。ロック機構の付いている側の配管が細く長い場合、あるいはスピードコントローラがシリンダポートから離れている場合には排気速度が遅くなり、ロックがかかるまでに時間を要する場合がありますのでご注意ください。また、電磁弁のEXH.ポートに取付けたサイレンサの目づまりも同様の結果を招きます。

ロックの解除について

⚠ 警告

ロックを解除する場合は、必ずロック機構の付いていない側のポートに給気して、ロック機構に負荷がかからないようにしてからロックを解除してください。(推奨空気圧回路をご参照ください)ロック機構の付いていない側のポートが排気状態にあり、ロック機構に負荷がかかったままロックを解除しますとロック機構に無理な力がかかり、ロック機構が破損することがあります。また、ピストンロッドが急に動いて大変危険です。

マニュアル解除について

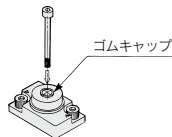
⚠ 注意

マニュアル解除ノンロックタイプ

ゴムキャップの上から付属のボルトをさし込み(ゴムキャップを外す必要はありません)、ロックピストンにねじ込んでからボルトを引張ればロックは解除されます。ボルトを引張るのをやめれば、またロックは作動状態に戻ります。
ねじのサイズ、引張る力の大きさ、ストロークは下記のとおりです。

チューブ内径 (mm)	ねじのサイズ	引張る力 N	ストローク (mm)
16	M2×0.4×20L以上	4.9	2

通常の運転時は、ボルトを外してください。
ロックの作動不良、解除不良の原因となります。



CJ1

CJP2
CJP

CJP

CJ2

JCM

CM2
-Z1

CM2

CM3

CG1
-Z1

CG1

CG3

JMB

MB

MB1

CA2

CS1

CS2

D-□

-X□

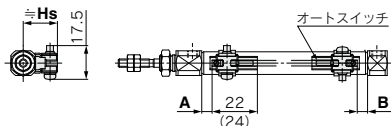
技術
資料

オートスイッチ取付

オートスイッチ適正取付位置(ストロークエンド検出時)および取付高さ

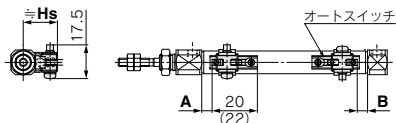
無接点オートスイッチ
(バンド取付形)

D-M9□型
D-M9□W型
D-M9□A型



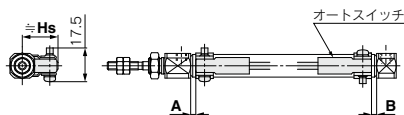
()内数値はD-M9□A型の場合を示します。
A, B寸法はオートスイッチ先端部までの寸法です。

D-M9□V型
D-M9□MV型
D-M9□AV型



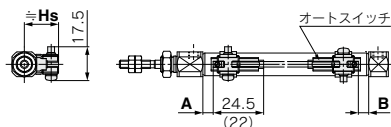
()内数値はD-M9□AV型の場合を示します。
A, B寸法はオートスイッチ先端部までの寸法です。

D-H7□型
D-H7□W型
D-H7BA型
D-H7NF型
D-H7C型



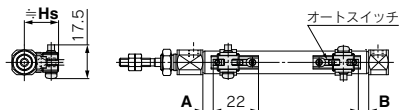
有接点オートスイッチ
(バンド取付形)

D-A9□型



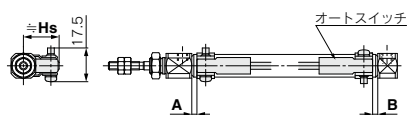
()内数値はD-A96型の場合を示します。
A, B寸法はオートスイッチ先端部までの寸法です。

D-A9□V型



A, B寸法はオートスイッチ先端部までの寸法です。

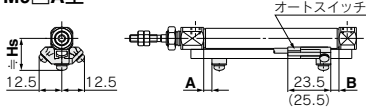
D-C7□/C80型
D-C73C□/C80C型



オートスイッチ適正取付位置(ストロークエンド検出時)および取付高さ

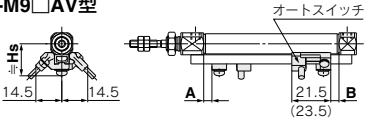
〈レール取付形〉

- D-M9□型
- D-M9□W型
- D-M9□A型



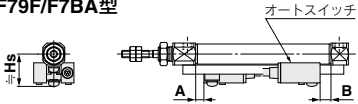
()内数値は、D-M9□A型の場合を示します。

- D-M9□V型
- D-M9□WV型
- D-M9□AV型

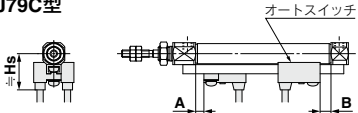


()内数値は、D-M9□AV型の場合を示します。

- D-F7□/J79型
- D-F7□W/J79W型
- D-F79F/F7BA型

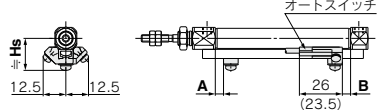


- D-F7□V/F7□WV型
- D-F7BAV型
- D-J79C型



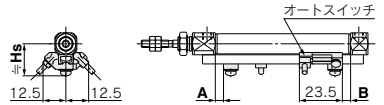
〈レール取付形〉

- D-A9□型

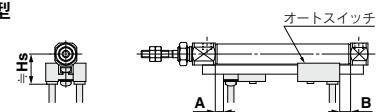


()内数値は、D-A96型の場合を示します。

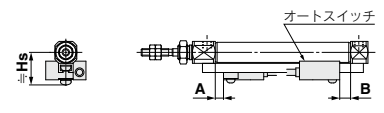
- D-A9□V型



- D-A7□/A80型
- D-A73C/A80C型
- D-A79W型



- D-A7□H/A80H型



CJ1

CJP2
CJP

CJP

CJ2

JCM

CM2
-Z1

CM2

CM3

CG1
-Z1

CG1

CG3

JMB

MB

MB1

CA2

CS1

CS2

D-□

-X□

技術
資料

オートスイッチ適正取付位置(ストロークエンド検出時)および取付高さ

オートスイッチ適正取付位置(単動形は除く)

オートスイッチ 型式	バンド取付							
	D-M9□ D-M9□V D-M9□W D-M9□WV D-M9□A D-M9□AV		D-A9□ D-A9□V		D-H7□ D-H7C D-H7NF D-H7□W D-H7BA		D-C7□ D-C80 D-C73C D-C80C	
チューブ内径	A	B	A	B	A	B	A	B
6	5.5(4.5) [12]	5.5(4.5) [4]	1.5(0.5) [8]	1.5(0.5) [0]	1 (7.5)	1 (0)	2 (8.5)	2 (0.5)
10	(5)6	(5)6	(1)2	(1)2	1.5	1.5	2.5	2.5
16	(5.5)6.5	(5.5)6.5	(1.5)2.5	(1.5)2.5	2	2	3	3

※()内数値は、オートスイッチ取付金具端面基準とした場合となります。
※チューブ内径φ6の[]内数値は、両ロッド形(CJ2Wシリーズ)の場合。

オートスイッチ 型式	レール取付											
	D-M9□ D-M9□V D-M9□W D-M9□WV D-M9□A D-M9□AV		D-A9□ D-A9□V		D-F7□/J79 D-F7□W/J79W D-F7□V/F7□WV D-F79F D-J79C D-F7BA D-F7BAV D-A7□H/A80H D-A73C/A80C		D-F7NT		D-A7□ D-A80		D-A79W	
チューブ内径	A	B	A	B	A	B	A	B	A	B	A	B
6	—	—	—	—	—	—	—	—	—	—	—	—
10	4.5	4.5	0.5	0.5	3.5	3.5	8.5	8.5	3	3	0.5	0.5
16	5	5	1	1	4	4	9	9	3.5	3.5	1	1

※実際の設定においては、オートスイッチの作動状態をご確認のうえ、調整願います。

オートスイッチ取付高さ

オートスイッチ 型式	バンド取付							
	D-M9□ D-M9□W D-M9□A D-A9□		D-M9□V D-M9□WV D-M9□AV D-A9□V		D-H7□/H7□W D-H7NF D-H7BA D-C7□/C80		D-H7C	D-C73C D-C80C
チューブ内径	Hs		Hs		Hs		Hs	Hs
6	15		16		15		18	17.5
10	17		18		17		20	19.5
16	20.5		21		20.5		23.5	23

オートスイッチ 型式	レール取付								
	D-M9□ D-M9□V D-M9□W D-M9□WV D-M9□A D-M9□AV D-A9□ D-A9□V		D-F7□/J79 D-F7□W/J79W D-F7BA/F79F D-F7NT D-A7□H/A80H		D-F7□V D-F7□WV D-F7BAV	D-J79C	D-A7□ D-A80	D-A73C D-A80C	D-A79W
チューブ内径	Hs		Hs		Hs	Hs	Hs	Hs	Hs
6	—		—		—	—	—	—	—
10	17.5		17.5		20	23	16.5	23.5	19
16	21		20.5		23	26	19.5	26.5	22

オートスイッチ適正取付位置(ストロークエンド検出時)
および取付高さ／単動押し形(S)

オートスイッチ適正取付位置／押し形(S)

- ・標準形(CDJ2□□□□-□SZ)
- ・ロッド回り止め形(CDJ2K□□□□-□SZ)
- ・ダイレクトマウント形(CDJ2R□□□□-□SZ)
- ・ロッド回り止めダイレクトマウント形(CDJ2RK□□□□-□SZ)

オートスイッチ型式	チューブ 内径	A寸法									B	
		5~9 st	10~15 st	16~30 st	31~45 st	46~60 st	61~75 st	76~100 st	101~125 st	126~150 st		
バンド取付	D-M9□	6	—	12	21	25	39	—	—	—	—	5.5
	D-M9□W/M9□WV	10	—	13	20.5	32.5	44.5	—	—	—	—	6
	D-M9□A/M9□AV	16	—	12.5	21	33	45	51	75	93	105	6.5
	D-M9□V	6	12	12	21	25	39	—	—	—	—	5.5
		10	13	13	20.5	32.5	44.5	—	—	—	—	6
		16	12.5	12.5	21	33	45	51	75	93	105	6.5
		6	—	8	17	21	35	—	—	—	—	1.5
	D-A9□	10	—	9	16.5	28.5	40.5	—	—	—	—	2
		16	—	8.5	17	29	41	47	71	89	101	2.5
	D-A9□V	6	8	8	17	21	35	—	—	—	—	1.5
		10	9	9	16.5	28.5	40.5	—	—	—	—	2
		16	8.5	8.5	17	29	41	47	71	89	101	2.5
D-H7□/H7C		6	—	7.5	16.5	20.5	34.5	—	—	—	—	1
D-H7□W/H7BA	10	—	8.5	16	28	40	—	—	—	—	1.5	
D-H7NF	16	—	8	16.5	28.5	40.5	46.5	70.5	88.5	100.5	2	
D-C7□/C80	6	—	8.5	17.5	21.5	35.5	—	—	—	—	2	
	10	—	9.5	17	29	41	—	—	—	—	2.5	
D-C73C	16	—	9	17.5	29.5	41.5	47.5	71.5	89.5	101.5	3	
D-C80C	16	—	9	17.5	29.5	41.5	47.5	71.5	89.5	101.5	3	
レール取付	D-M9□	10	—	11.5	19	31	43	—	—	—	—	4.5
	D-M9□W/M9□WV	16	—	11	19.5	31.5	43.5	49.5	73.5	91.5	103.5	5
	D-M9□A/M9□AV	16	—	11	19.5	31.5	43.5	49.5	73.5	91.5	103.5	5
	D-M9□V	10	11.5	11.5	19	31	43	—	—	—	—	4.5
		16	11	11	19.5	31.5	43.5	49.5	73.5	91.5	103.5	5
	D-A9□	10	—	7.5	15	27	39	—	—	—	—	0.5
		16	—	7	15.5	27.5	39.5	45.5	69.5	87.5	99.5	1
	D-A9□V	10	7.5	7.5	15	27	39	—	—	—	—	0.5
		16	7	7	15.5	27.5	39.5	45.5	69.5	87.5	99.5	1
	D-F7□/F7□V	10	10.5	10.5	18	30	42	—	—	—	—	3.5
		D-J79/J79C	16	10	10	18.5	30.5	42.5	48.5	72.5	90.5	102.5
	D-A7□H/A80H	10	—	10.5	18	30	42	—	—	—	—	3.5
D-A73C/A80C		16	—	10	18.5	30.5	42.5	48.5	72.5	90.5	102.5	4
D-F7□W/J79W	10	—	10.5	18	30	42	—	—	—	—	3.5	
	D-F7□WV/F79F	16	—	10	18.5	30.5	42.5	48.5	72.5	90.5	102.5	4
D-F7BA/F7BAV	10	—	15.5	23	35	47	—	—	—	—	8.5	
	16	—	15	23.5	35.5	47.5	53.5	77.5	95.5	107.5	9	
D-F7NT	10	10	10	17.5	29.5	41.5	—	—	—	—	3	
	16	9.5	9.5	18	30	42	48	72	90	102	3.5	
D-A7□/A80	10	—	7.5	15	27	39	—	—	—	—	0.5	
	16	—	7	15.5	27.5	39.5	45.5	69.5	87.5	99.5	1	
D-A79W	10	—	7.5	15	27	39	—	—	—	—	0.5	
	16	—	7	15.5	27.5	39.5	45.5	69.5	87.5	99.5	1	

※実際の設定においては、オートスイッチの作動状態をご確認のうえ、調整願います。

CJ1
CJP2
CJP
CJ2
JCM
CM2
-Z1
CM2
CM3
CG1
-Z1
CG1
CG3
JMB
MB
MB1
CA2
CS1
CS2

D-□
-X□
技術資料

オートスイッチ適正取付位置(ストロークエンド検出時) および取付高さ／単動引込み形(T)

オートスイッチ適正取付位置／引込み形(T)

- ・標準形(CDJ2□□□□-□TZ)
- ・ロッド回り止め形(CDJ2K□□□□-□TZ)
- ・ダイレクトマウント形(CDJ2R□□□□-□TZ)
- ・ロッド回り止めダイレクトマウント形(CDJ2RK□□□□-□TZ)

(mm)

オートスイッチ型式	チューブ 内径	A	B寸法									
			5~9 st	10~15 st	16~30 st	31~45 st	46~60 st	61~75 st	76~100 st	101~125 st	126~150 st	
バンド 取付	D-M9□	6	5.5	—	12	21	25	39	—	—	—	—
	D-M9□W/M9□WV	10	6	—	13	20.5	32.5	44.5	—	—	—	—
	D-M9□A/M9□AV	16	6.5	—	12.5	21	33	45	51	75	93	105
	D-M9□V	6	5.5	12	12	21	25	39	—	—	—	—
		10	6	13	13	20.5	32.5	44.5	—	—	—	—
	D-A9□	16	6.5	12.5	12.5	21	33	45	51	75	93	105
		6	1.5	—	8	17	21	35	—	—	—	—
	D-A9□V	10	2	—	9	16.5	28.5	40.5	—	—	—	—
		16	2.5	—	8.5	17	29	41	47	71	89	101
	D-H7□/H7C	6	1.5	—	8	17	21	35	—	—	—	—
		10	2	—	9	16.5	28.5	40.5	—	—	—	—
	D-H7□W/H7BA	16	2.5	—	8.5	17	29	41	47	71	89	101
6		1.5	8	8	17	21	35	—	—	—	—	
D-H7NF	10	2	9	9	16.5	28.5	40.5	—	—	—	—	
	16	2.5	8.5	8.5	17	29	41	47	71	89	101	
D-C7□/C80	6	1	—	7.5	16.5	20.5	34.5	—	—	—	—	
	10	1.5	—	8.5	16	28	40	—	—	—	—	
D-C73C	16	2	—	8	16.5	28.5	40.5	46.5	70.5	88.5	100.5	
	6	2	—	8.5	17.5	21.5	35.5	—	—	—	—	
D-C80C	10	2.5	—	9.5	17	29	41	—	—	—	—	
	16	3	—	9	17.5	29.5	41.5	47.5	71.5	89.5	101.5	
レール 取付	D-M9□	10	4.5	—	11.5	19	31	43	—	—	—	—
	D-M9□W/M9□WV	16	5	—	11	19.5	31.5	43.5	49.5	73.5	91.5	103.5
	D-M9□V	10	4.5	11.5	11.5	19	31	43	—	—	—	—
	D-A9□	16	5	11	11	19.5	31.5	43.5	49.5	73.5	91.5	103.5
		10	0.5	—	7.5	15	27	39	—	—	—	—
	D-A9□V	16	1	—	7	15.5	27.5	39.5	45.5	69.5	87.5	99.5
		10	0.5	7.5	7.5	15	27	39	—	—	—	—
	D-F7□/F7□V	16	1	7	7	15.5	27.5	39.5	45.5	69.5	87.5	99.5
		10	3.5	10.5	10.5	18	30	42	—	—	—	—
	D-J79/J79C	16	4	10	10	18.5	30.5	42.5	48.5	72.5	90.5	102.5
		10	3.5	10.5	10.5	18	30	42	—	—	—	—
	D-A7□H/A80H	16	4	10	10	18.5	30.5	42.5	48.5	72.5	90.5	102.5
10		3.5	10.5	10.5	18	30	42	—	—	—	—	
D-A73C/A80C	16	4	10	10	18.5	30.5	42.5	48.5	72.5	90.5	102.5	
	10	3.5	10.5	10.5	18	30	42	—	—	—	—	
D-F7□W/J79W	16	4	—	10	18.5	30.5	42.5	48.5	72.5	90.5	102.5	
	10	8.5	—	15.5	23	35	47	—	—	—	—	
D-F7BA/F7BAV	16	8.5	—	15.5	23	35	47	—	—	—	—	
	10	9	—	15	23.5	35.5	47.5	53.5	77.5	95.5	107.5	
D-F7NT	10	3	10	10	17.5	29.5	41.5	—	—	—	—	
	16	3.5	9.5	9.5	18	30	42	48	72	90	102	
D-A7□/A80	10	0.5	—	7.5	15	27	39	—	—	—	—	
	16	1	—	7	15.5	27.5	39.5	45.5	69.5	87.5	99.5	
D-A79W	10	0.5	—	7.5	15	27	39	—	—	—	—	
	16	1	—	7	15.5	27.5	39.5	45.5	69.5	87.5	99.5	

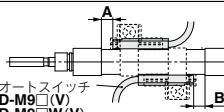
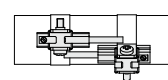
※実際の設定においては、オートスイッチの作動状態をご確認のうえ、調整願います。

オートスイッチ取付可能最小ストローク

		(mm)					
オートスイッチ取付方法	オートスイッチ型式	オートスイッチ取付数					
		1ヶ付	2ヶ付		nヶ付 (n: オートスイッチ数)		
			異面取付	同一面	異面取付	同一面	
バンド取付	D-M9□ D-M9□W D-M9□A D-A9□	10	15 ^{注1)}	45 ^{注1)}	$15+35\frac{(n-2)}{2}$ (n=2, 4, 6…) ^{注3)}	$45+15(n-2)$ (n=2, 3, 4, 5…)	
	D-M9□V	5	15 ^{注1)}	35	$15+35\frac{(n-2)}{2}$ (n=2, 4, 6…) ^{注3)}	$35+25(n-2)$ (n=2, 3, 4, 5…)	
	D-M9□WV D-M9□AV	10	15 ^{注1)}	35	$15+35\frac{(n-2)}{2}$ (n=2, 4, 6…) ^{注3)}	$35+25(n-2)$ (n=2, 3, 4, 5…)	
	D-A9□V	5	10	35	$10+35\frac{(n-2)}{2}$ (n=2, 4, 6…) ^{注3)}	$35+25(n-2)$ (n=2, 3, 4, 5…)	
	D-H7□/H7□W D-H7BA D-H7NF	10	15	60	$15+45\frac{(n-2)}{2}$ (n=2, 4, 6…) ^{注3)}	$60+22.5(n-2)$ (n=2, 3, 4, 5…)	
	D-C7□ D-C80	10	15	50	$15+40\frac{(n-2)}{2}$ (n=2, 4, 6…) ^{注3)}	$50+20(n-2)$ (n=2, 3, 4, 5…)	
	D-H7C D-C73C D-C80C	10	15	65	$15+50\frac{(n-2)}{2}$ (n=2, 4, 6…) ^{注3)}	$50+27.5(n-2)$ (n=2, 3, 4, 5…)	
レール取付	D-M9□V	5	—	5	—	$10+10(n-2)$ (n=4, 6…) ^{注4)}	
	D-A9□V	5	—	10	—	$10+15(n-2)$ (n=4, 6…) ^{注4)}	
	D-M9□ D-A9□	10(5) ^{注5)}	—	10	—	$15+15(n-2)$ (n=4, 6…) ^{注4)}	
	D-M9□WV D-M9□AV	10	—	15	—	$15+15(n-2)$ (n=4, 6…) ^{注4)}	
	D-M9□W	15(10) ^{注5)}	—	15	—	$20+15(n-2)$ (n=4, 6…) ^{注4)}	
	D-M9□A	15(10) ^{注5)}	—	20(15) ^{注5)}	—	$20+15(n-2)$ (n=4, 6…) ^{注4)}	
	D-F7□ D-J79	5	—	5	—	$15+15(n-2)$ (n=4, 6…) ^{注4)}	
	D-F7□V D-J79C	5	—	5	—	$10+10(n-2)$ (n=4, 6…) ^{注4)}	
	D-F7□W/J79W D-F7BA/F79F/F7NT	10	—	15	—	$15+20(n-2)$ (n=4, 6…) ^{注4)}	
	D-F7□WV D-F7BAV	10	—	15	—	$10+15(n-2)$ (n=4, 6…) ^{注4)}	
	D-A7□/A80 D-A7□H/A80H D-A73C/A80C	5	—	10	—	$15+10(n-2)$ (n=4, 6…) ^{注4)}	
	D-A7□H D-A80H	5	—	10	—	$15+15(n-2)$ (n=4, 6…) ^{注4)}	
	D-A79W	10	—	15	—	$10+15(n-2)$ (n=4, 6…) ^{注4)}	

注3) nが奇数の場合は、1つ上の偶数を用いて計算してください。
 注4) nが奇数の場合は、1つ上の偶数を用いて計算してください。ただし、偶数の最小値は4となりますので、nが1~3の場合は、4で計算してください。
 注5) () 寸法はオートスイッチがシリンダボテイ端面からの飛び出し、リード線曲げスペースに支障がない場合の取付可能最小ストロークです。

注1) オートスイッチ取付方法

オートスイッチ型式	オートスイッチ2ヶ付	
	異面取付 ^{注1)}	同一面 ^{注1)}
 <p>オートスイッチ D-M9□(W) D-M9□W(V) D-M9□A(V)</p> <p>スイッチホルダの端面から内側へ、5.5mm移動した位置が、適正取付位置となります。 図中のA, Bは、P.174の表(バンド取付)の値を示します。</p>	 <p>オートスイッチ本体とリード線が干渉しない方向(シリンダチューブ円周方向の外側)に、ずらした状態の取付けとなります。</p>	
D-M9□/M9□W/M9□A	20ストローク未満 ^{注2)}	55ストローク未満 ^{注2)}
D-A9□	—	50ストローク未満 ^{注2)}

注2) 注1) オートスイッチ取付方法以外の場合のオートスイッチ取付可能最小ストロークです。

CJ1
CJP2
CJP
CJP
CJ2
JCM
CM2
-Z1
CM2
CM3
CG1
-Z1
CG1
CG3
JMB
MB
MB1
CA2
CS1
CS2

D-□
-X□
技術資料

動作範囲

		(mm)		
オートスイッチ型式		チューブ内径		
		6	10	16
バンド 取付	D-M9□/M9□V D-M9□W/M9□WV D-M9□A/M9□AV	2	2.5	3
	D-A9□	4.5	6	7
	D-H7□/H7□W D-H7BA/H7NF	3	4	4
	D-H7C	5	8	9
	D-C7□/C80/C73C/C80C	6	7	7
	レール 取付	D-M9□/M9□V D-M9□W/M9□WV D-M9□A/M9□AV	—	3
D-A9□/A9□V		—	6	6.5
D-F7□/J79/F7□W/J79W D-F7□V/F7□WV/F79F D-J79C/F7BA/F7BAV D-F7NT		—	5	5
D-A7□/A80/A7H/A80H D-A73C/A80C		—	8	9
D-A79W		—	11	13

※応差を含めた目安であり、保証するものではありません。(ばらつき±30%程度)
周囲の環境により大きく変化する場合があります。

オートスイッチ取付金具／部品番

オート スイッチ 取付方法	オートスイッチ 型式	チューブ内径(mm)		
		6	10	16
バンド 取付	D-M9□ D-M9□V D-M9□W D-M9□WV D-A9□ D-A9□V	BJ6-006 (a, b, d, fのセット)	BJ6-010 (a, b, c, dのセット)	BJ6-016 (a, b, c, dのセット)
	D-M9□A ^{注2)} D-M9□AV ^{注2)}	BJ6-006S (a, b, d, gのセット)	BJ6-010S (a, b, d, eのセット)	BJ6-016S (a, b, d, eのセット)
バンド 取付				
バンド 取付	D-H7□/H7□W D-H7BA/H7NF D-C7□/C80 D-C73C/C80C	BJ2-006 (バンド、ビスのセット)	BJ2-010 (バンド、ビスのセット)	BJ2-016 (バンド、ビスのセット)
注4) レール 取付	D-M9□ D-M9□V D-M9□W D-M9□WV D-M9□A ^{注4)} D-M9□AV ^{注4)} D-A9□ D-A9□V		BQ2-012(S) (a, bのセット)	BQ2-012(S) (a, bのセット)

- 注1) スイッチブラケット(ナイロン製)は、アルコール、クロロホルム、メチルアミン、塩酸、硫酸の飛散する環境下では、機能的に影響を受けますので、使用できません。
その他の薬品につきましては、当社へご確認ください。
- 注2) インジケータランプがオートスイッチ本体より出っ張っているため、スイッチブラケットをインジケータランプの上で固定すると破損の恐れがあります。
- 注3) シリンドラ出荷時、オートスイッチ取付金具および、オートスイッチは同梱出荷となります。
- 注4) D-M9□A(V)をご使用の場合は、ステンレス製取付ビスを使用した、BQ2-012Sを手配してください。

バンド取付金具セット品番

セット品番	内容	チューブ内径(mm)		
		6	10	16
BJ2-□□□	・ オートスイッチ取付バンド(a) ・ オートスイッチ取付ビス(b)	BJ2-006	BJ2-010	BJ2-016
BJ4-1	・ スイッチブラケット(白色/PBT)(e) ・ スイッチホルダ(d)	—	●	●
BJ4-2	・ スイッチブラケット(黒色/PBT)(g) ・ スイッチホルダ(d)	●	—	—
BJ5-1	・ スイッチブラケット(透明/ナイロン)(c)注1) ・ スイッチホルダ(d)	—	●	●
BJ5-2	・ スイッチブラケット(透明青/ナイロン)(f)注1) ・ スイッチホルダ(d)	●	—	—

[ステンレス製取付ビスセット]

下記のステンレス製取付ビスセットをご用意しておりますので、使用環境に応じてご使用ください。(オートスイッチ取付金具は、含ませんで別途手配ください。)

BBA4: D-C7, C8, H7型用

注5) BBA4の詳細内容は、P.1370をご参照ください。

D-H7BA型オートスイッチ単体出荷時には、BBA4が添付されます。

型式表示方法の適用オートスイッチ以外にも下記オートスイッチの取付けが可能です。

詳細仕様につきましてはP.1271～1365をご参照ください。

オートスイッチ種類	取付方式	品番	リード線取出し (取出方向)	特長	適用チューブ 内径	
無接点	バンド取付	D-H7A1, H7A2, H7B	グロメット(横)	—	ø6~ø16	
		D-H7NW, H7PW, H7BW		診断表示(2色表示)		
		D-F79, F7P, J79		—		
	レール取付	D-F79W, F7PW, J79W		グロメット(縦)	診断表示(2色表示)	ø10, ø16
		D-F7NV, F7PV, F7BV			—	
		D-F7NWW, F7BWW			診断表示(2色表示)	
有接点	バンド取付	D-C73, C76	グロメット(横)	—	ø6~ø16	
		D-C80		表示灯なし		
	レール取付	D-A73H, A76H		グロメット(縦)	—	ø10, ø16
		D-A80H			表示灯なし	
		D-A73			—	
		D-A80			表示灯なし	

※無接点オートスイッチには、ブリワイヤコネクタ付もあります。詳細は、P.1340、1341をご参照ください。

※ノーマルクローズ(NC=b接点)無接点オートスイッチ(D-M9□E(V)型)もありますので、詳細は、P.1290をご参照ください。

CJ1

CJP2
CJP

CJP

CJ2

JCM

CM2
-Z1

CM2

CM3

CG1
-Z1

CG1

CG3

JMB

MB

MB1

CA2

CS1

CS2

D-□

-X□

技術
資料

1 PTFEグリース

適用シリーズ

名称/種類	型式	作動方式	備考
標準形	CJ2	複動片ロッド 単動(押、引)	
	CJ2W	複動両ロッド	
ロッド回り止め形	CJ2K	複動片ロッド 単動(押、引)	
		複動片ロッド	
スピードコントローラ 内蔵形	CJ2Z	複動片ロッド	
	CJ2ZW	複動両ロッド	
ダイレクトマウント形	CJ2R	複動片ロッド 単動(押、引)	
		複動片ロッド	
ロッド回り止め ダイレクトマウント形	CJ2RK	複動片ロッド 単動(押、引)	
		複動片ロッド	

仕様：標準品と同一

外形寸法：標準品と同一

※メンテナンス用としてグリースが必要な場合は別途グリースパックを用意しておりますのでご利用ください。
GR-F-005(グリース：5g入り)

型式表示方法

標準型式表示方法を表示

- X446

PTFEグリース ●

△警告

使用上のご注意

「本シリンダに使用しているグリース」が手に付着した状態でタバコ等を吸いますと、有害なガスを発生し人体に損害を与えてしまう恐れがありますのでご注意ください。

表示記号

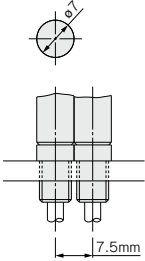
-X773

2 短ピッチ取付タイプ／単動押し

並列使用時の取付ピッチ寸法を短縮

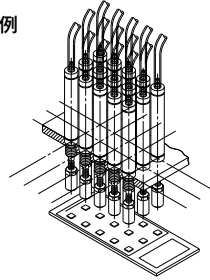
■ロッドカバーおよびヘッドカバー外径寸法をφ7に変更

■バープ継手一体形ヘッドカバーの採用で全長を短縮



注) 取付けはシリンダ取付ねじを利用し直付け

用途例



携帯電話等の
プッシュボタン作動確認

適用シリーズ

名称／種類	型式	作動方式	備考
標準形	CJ2	単動(押)	

型式表示方法

CJ2B6 - **ストローク** SU4Z - X773

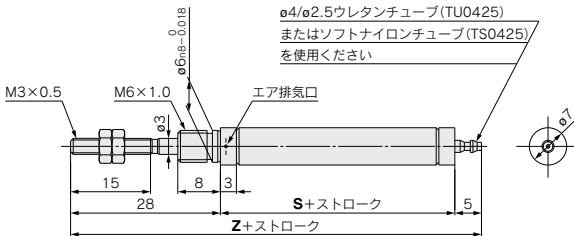
●短ピッチ取付タイプ／
単動押し



仕様

チューブ内径(mm)	6
作動方式	単動押し
使用圧力範囲	0.2~0.7MPa
接続サイズ	φ4バープ継手付(軟質チューブ用)
接続位置	ヘッドカバー／軸方向
ストローク(mm)	5~60
オートスイッチ	無

外形寸法図



	(mm)			
ストローク	5~15	16~30	31~45	46~60
S	30.5	39.5	43.5	57.5
Z	63.5	72.5	76.5	90.5

備考

1. シリンダ取付けの際、ロッドカバーのエア排気口をふさぐ様な取付けは行わないでください。
2. シリンダを取付ける場合は、取付ねじ部に緩み止め用接着剤を塗布してロッドカバー外径をラジオペンチまたはプライヤー等で保持して取付けを行ってください。

CJ1

CJP2
CJP

CJP

CJ2

JCM

CM2
-Z1

CM2

CM3

CG1
-Z1

CG1

CG3

JMB

MB

MB1

CA2

CS1

CS2

D-□

-X□

技術
資料

3 2山クレビス(ワンタッチ接続ピン付)

-X2838

揺動受け金具(T金具)、ワンタッチ接続ピン付
シリンダと金具を別々に手配する手間が省けます。

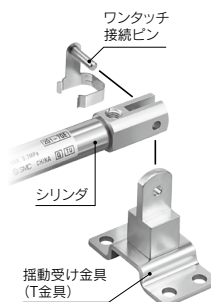
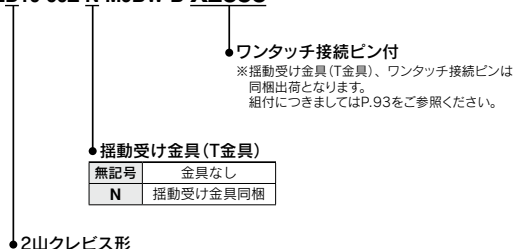
適用シリーズ

適用シリンダ(2山クレビス形)

シリーズ	チューブ内径(mm)	名称/種類	型式	作動方式	備考
CJ2D	10, 16	標準形	CJ2D	複動片ロッド	エアクション、レール 取付形オートスイッチ付 には取付けられません。
			CJ2D	単動片ロッド(押・引)	
		ロッド	CJ2KD	複動片ロッド	
		回り止め形	CJ2KD	単動片ロッド(押・引)	

型式表示方法

例) **CDJ2D10-60Z-N-M9BW-B-X2838**

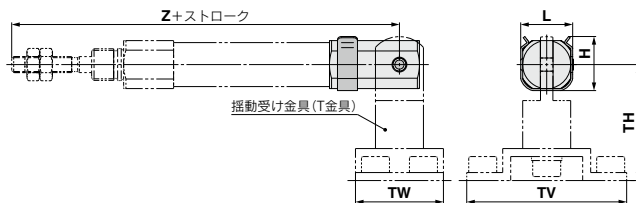


仕様：標準品と同一

外形寸法図

CJ2D $\frac{10}{16}$ - ストローク Z - (N) - X2838

※組付手順、装着方法につきましてはP.93をご参照ください。



適用チューブ内径	H	L	TH	TV	TW	Z
10	13.4	13.2	29	40	22	82
16	18.2	19.5	35	48	28	85

※揺動受け金具(T金具)は標準品と同一です。詳細につきましてはP.92をご参照ください。



CJ2 Series / 製品個別注意事項

ご使用前に必ずお読みください。安全上のご注意につきましてはP.20、アクチュエータ／共通注意事項、オートスイッチ／共通注意事項につきましてはP.21～30をご確認ください。

取付上のご注意

警告

① 所定のシリンダ速度・および運動エネルギー以内でご利用ください。

シリンダ、パッキンの破損につながります。

② ピストンロッドに過大な横荷重が掛からないよう、ご利用ください。

簡易的な確認方法

装置取付後の最低作動圧力値 (MPa) = シリンダ最低作動圧力値 (MPa) + { 荷質量 (kg) × ガイド摩擦係数 / シリンダ断面積 (mm²) }

上記値以内で円滑な作動が認められた場合、シリンダに掛かる負荷は推力のみの抵抗であり、横荷重が掛かってないと判断できます。

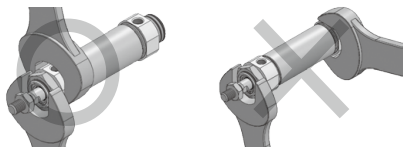
③ クッションニードルを一気に数回転、開かないでください。まれに、クッションニードルよりエア漏れが発生する場合があります。

クッションニードルの調整は、シリンダのクッション動作を確認しながら徐々に開いて行ってください。

④ カバー結合部にトルクを与えないでください。

ロッドカバーとヘッドカバーに四面のスバナ掛けを設けてあります。取付の際には適切な締結力を与えて締結するようにしてください。

シリンダの取付時またはポートに継手を取付ける際は、取付けと同じ側のカバーをスバナで押さえ、締付けてください。また、反対側のカバーにスバナ掛けをしないようお願いいたします。トルクによってカバー結合部が破損する原因となります。



注意

① 取付ねじ部適正締付トルクは下記の範囲内にて行ってください。

φ6: 2.1 ~ 2.5N・m、φ10: 5.9 ~ 6.4N・m

φ16: 10.8 ~ 11.8N・m

② ナックル用ピン、クレビス用ピン止め輪の取付け取外しは適正なプライヤ(C形止め輪取付工具)にて行ってください。

特に、φ10用につきましては超極細用プライヤを使用してください。

③ オートスイッチ取付レール形の場合、取付けられているレールは取外さないでください。取付ねじがシリンダ内に貫通してしまいますのでエア漏れの原因となります。

④ 軸方向フート形取付でストロークが100mmを超える場合には当社へご確認ください。

〈単動シリンダに関する注意〉

1) 押しタイプではピストンロッドの引込み時、引込みタイプではピストンロッドの押し出し時に負荷のかかるような使い方はしないでください。シリンダ内蔵スプリングはピストンロッドを戻す力しかありませんので、負荷がかかるとストロークエンドまで戻りません。

2) カバー面に呼吸穴を設けていますので取付けの際に穴をふさがないように注意してください。作動不良の原因となります。

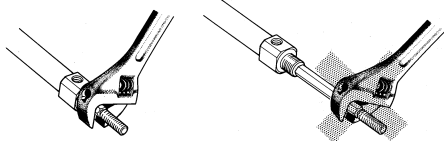
〈回り止めシリンダに関する注意〉

1) 取付ねじ部適正締付トルクは下記の範囲内にて行ってください。

φ10: 10.8 ~ 11.8N・m、φ16: 20 ~ 21N・m

2) ピストンロッドに回転トルクを与えるような使い方はしないでください。回り止めガイドが変形して不回転精度が大きくなってしまいます。

3) ピストンロッド先端のねじ部に金具やナットをねじ込む際、ピストンロッド平行部をスバナ掛けに使用する時はピストンロッドを最終端まで引込ませて外に出た部分を使用してください。なお、この場合締付トルクが回り止めガイドにかからないようにして締付けてください。



許容回転トルクN・m	φ10	φ16
	0.02	0.04

CJ1

CJP2
CJP

CJP

CJ2

JCM

CM2
-Z1

CM2

CM3

CG1
-Z1

CG1

CG3

JMB

MB

MB1

CA2

CS1

CS2

D-□

-X□

技術
資料