

# ベロウパッド(4.5段)

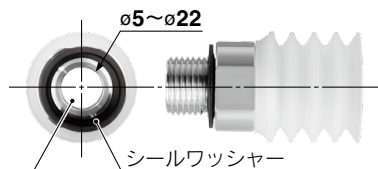
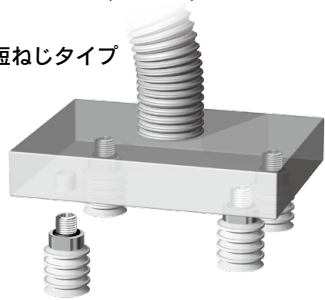
記号形状

ZJ ベロウ形

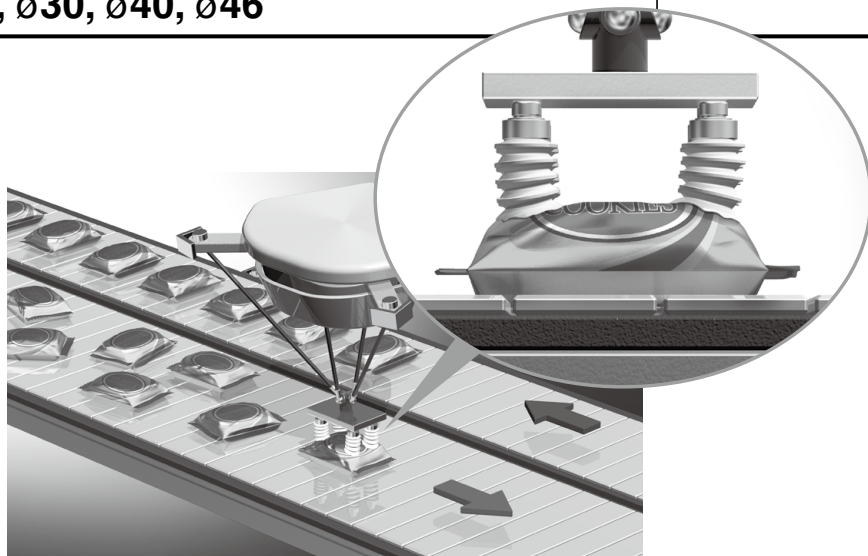
パッド径  $\phi 15, \phi 20, \phi 30, \phi 40, \phi 46$

- 高速で流れるワーク吸着に対応。
- さまざまなワーク形状にも追従。
- パッド材質:シリコンゴム (硬度A40, A50, A60)。

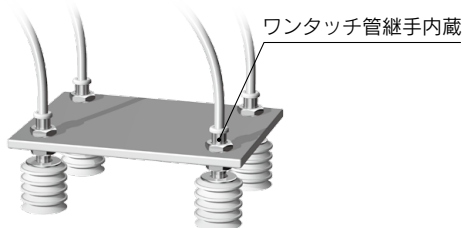
●短ねじタイプ



- 大きな開口径(短ねじタイプ) $\phi 5 \sim \phi 22$  大流量吸引の真空プロアポンプに対応。



●ワンタッチ管継手タイプ



## 型式表示方法

パッド単体 **ZP2-B15 ZJ S**

パッド径

記号	パッド径
<b>B15</b>	$\phi 15^*$
<b>B20</b>	$\phi 20^*$
<b>B30</b>	$\phi 30^*$
<b>40</b>	$\phi 40$
<b>46</b>	$\phi 46$

※パッド外径

パッド形状

記号	形状
<b>ZJ</b>	ベロウ形 (4.5段)

●パッド材質

記号	材質	適用パッド径					
		$\phi 15$	$\phi 20$	$\phi 30$	$\phi 40$	$\phi 46$	
<b>N</b>	NBR	—	—	—	●	●	
<b>U</b>	ウレタンゴム	—	—	—	●	●	
<b>F</b>	FKM	—	—	—	●	●	
<b>GN</b>	導電性NBR	—	—	—	●	●	
<b>GS</b>	導電性シリコンゴム(黒)	—	—	—	●	●	
<b>S</b>	シリコンゴム※1※2(乳白)	ゴム硬度 (ショアA): 40	●	●	●	—	—
		50	—	—	—	●	●
		60	●	●	●	—	—
<b>S6</b>	シリコンゴム※(乳白)高硬度品	●	●	●	—	—	

※1 FDA(米国食品医薬品局)規格番号: 21CFR § 177.2600「繰り返し使用を目的としたゴム製品」に適合

※2 食品衛生法第18条 食品、添加物等の規格基準(昭和34年厚生省告示第370号)第3器具及び容器包装のD3「ゴム製の器具(ほ乳器具を除く)又は容器包装(平成24年厚生労働省告示第595号による一部改正)」規格に適合

取付金具品番

アダプタAss'y P.281

機種選定  
方法

専用  
用途用

吸着跡対策

フィルム吸着用

多段

フラット

ノズル

スポンジ

ディスク吸着用

パネル固定用

ボールスライイン  
ハッファ

構造図

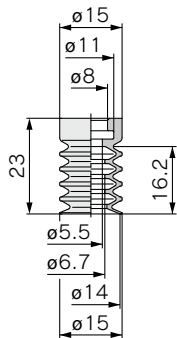
取付金具  
Ass'y

共通  
注意事項

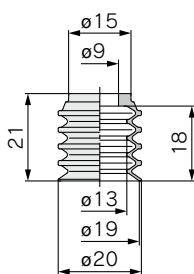
# ベロウパッド(4.5段) **ZP2 Series**

## 外形寸法図/パッド単体

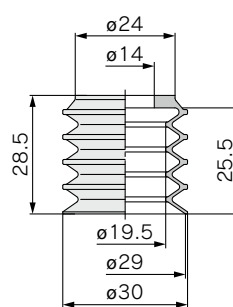
**ZP2-B15ZJ**□



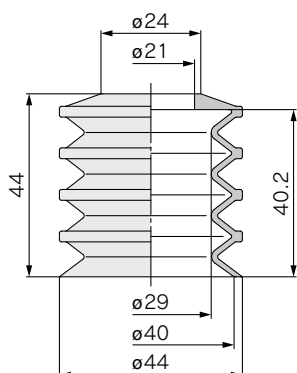
**ZP2-B20ZJ**□



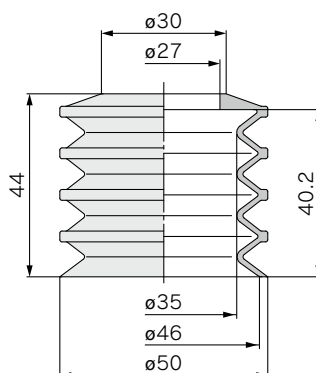
**ZP2-B30ZJ**□



**ZP2-40ZJ**□



**ZP2-46ZJ**□



質量表	[g]
ZP2-B15ZJ□	2.0
ZP2-B20ZJ□	2.0
ZP2-B30ZJ□	4.5
ZP2-40ZJN	16.0
ZP2-40ZJ□	15.0
ZP2-40ZJU	16.0
ZP2-40ZJF	25.0
ZP2-40ZJGN	16.0
ZP2-40ZJGS	16.0
ZP2-46ZJN	19.0
ZP2-46ZJ□	17.0
ZP2-46ZJU	19.0
ZP2-46ZJF	30.0
ZP2-46ZJGN	19.0
ZP2-46ZJGS	19.0

## 型式表示方法

縦方向真空取出形  
アダプタ付

**ZP2-T B15 ZJ S - A10 - 06**



パッド径

記号	パッド径
B15	φ15*
B20	φ20*
B30	φ30*
40	φ40
46	φ46

※パッド外径

パッド形状

記号	形状
ZJ	ベロウ形 (4.5段)

パッド材質

記号	材質	適用パッド径					
		φ15	φ20	φ30	φ40	φ46	
N	NBR	—	—	—	●	●	
U	ウレタンゴム	—	—	—	●	●	
F	FKM	—	—	—	●	●	
GN	導電性NBR	—	—	—	●	●	
GS	導電性シリコンゴム(黒)	—	—	—	●	●	
S	シリコンゴム※1※2(乳白)	ゴム硬度(ショアA: 40)	●	●	●	—	—
		50	—	—	—	●	●
S6	シリコンゴム※1※2(乳白)高硬度品	60	●	●	●	—	—

※1 FDA(米国食品医薬品局)規格番号: 21CFR § 177.2600「繰り返し使用を目的としたゴム製品」に適合

※2 食品衛生法第18条 食品、添加物等の規格基準(昭和34年厚生省告示第370号)第3器具及び容器包装のD3「ゴム製の器具(ほ乳器具を除く)又は容器包装(平成24年厚生労働省告示第595号による一部改正)」規格に適合

真空取出口

記号	真空取出口	接続ねじ					
		A10	A16	A20	A30	AL12	AL14
無記号	短ねじ	●	●	●	●	—	—
06	ワンタッチ管継手(φ6)	—	—	—	—	●	●

接続ねじ

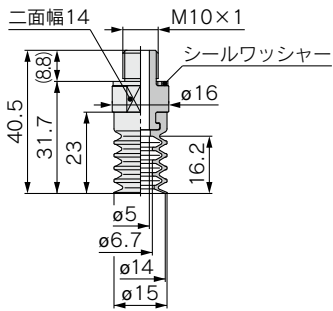
タイプ	記号	サイズ	φ15	φ20	φ30	φ40	φ46
短ねじ	A10	M10×1	●	●	—	—	—
	A16	M16×1.5	—	—	●	—	—
	A20	M20×1.5	—	—	—	●	—
	A30	M30×1.5	—	—	—	—	●
ワンタッチ管継手	AL12	M12×1	●	●	—	—	—
	AL14	M14×1	—	—	●	●	●

※パッドは同梱出荷(未組立)となります。

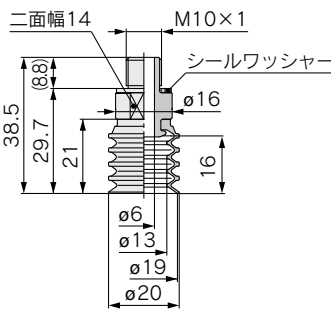
外形寸法図

■短ねじタイプ

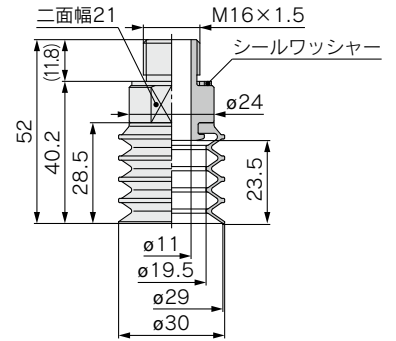
ZP2-TB15ZJ□-A10



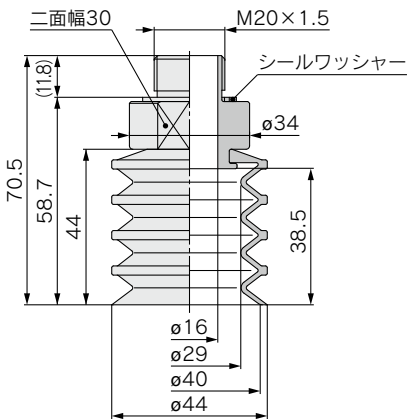
ZP2-TB20ZJ□-A10



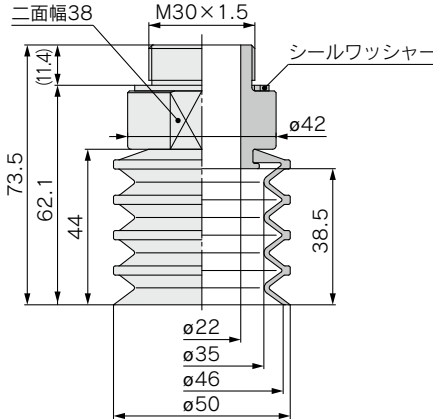
ZP2-TB30ZJ□-A16



ZP2-T40ZJ□-A20



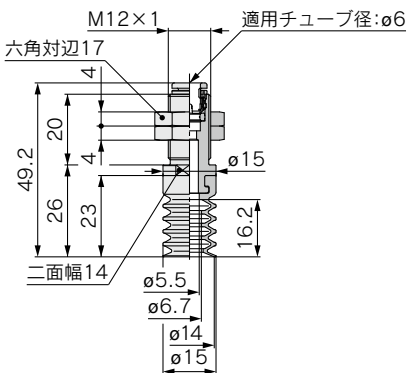
ZP2-T46ZJ□-A30



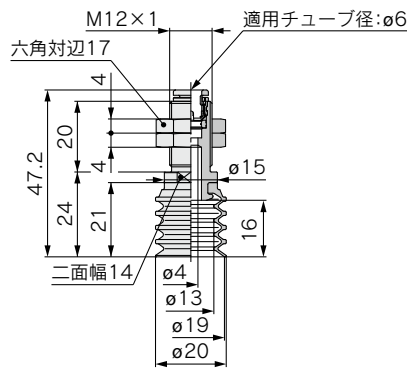
質量表	[g]
ZP2-TB15ZJ□-A10	9.0
ZP2-TB20ZJ□-A10	9.0
ZP2-TB30ZJ□-A16	20.5
ZP2-T40ZN-A20	51.0
ZP2-T40ZJ□-A20	50.0
ZP2-T40ZJU-A20	51.0
ZP2-T40ZJF-A20	60.0
ZP2-T40ZJGN-A20	51.0
ZP2-T40ZJGS-A20	51.0
ZP2-T46ZJN-A30	84.0
ZP2-T46ZJU-A30	82.0
ZP2-T46ZJF-A30	95.0
ZP2-T46ZJGN-A30	84.0
ZP2-T46ZJGS-A30	84.0

■真空取出口:ワンタッチ管継手タイプ

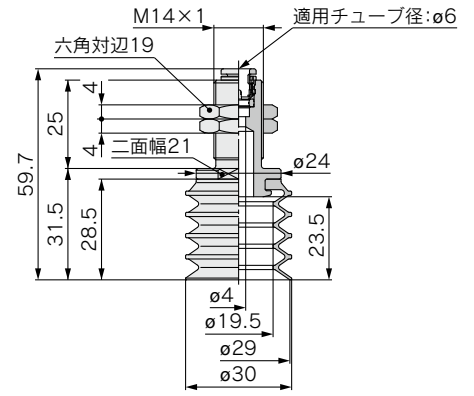
ZP2-TB15ZJ□-AL12-06



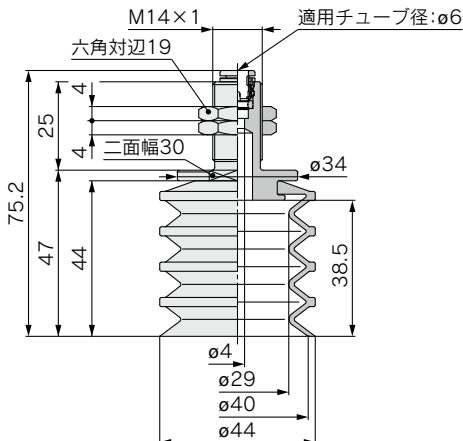
ZP2-TB20ZJ□-AL12-06



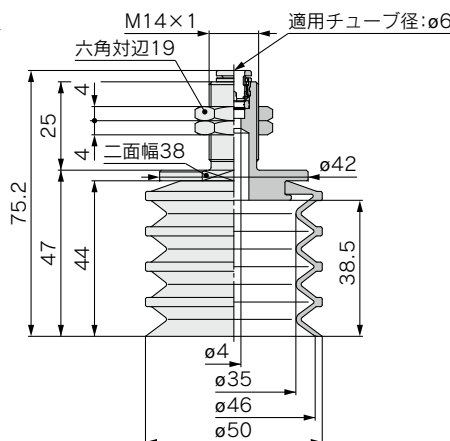
ZP2-TB30ZJ□-AL14-06



ZP2-T40ZJ□-AL14-06



ZP2-T46ZJ□-AL14-06



質量表	[g]
ZP2-TB15ZJ□-AL12-06	17.0
ZP2-TB20ZJ□-AL12-06	17.0
ZP2-TB30ZJ□-AL14-06	26.5
ZP2-T40ZJN-AL14-06	46.0
ZP2-T40ZJ□-AL14-06	45.0
ZP2-T40ZJU-AL14-06	46.0
ZP2-T40ZJF-AL14-06	55.0
ZP2-T40ZJGN-AL14-06	46.0
ZP2-T40ZJGS-AL14-06	46.0
ZP2-T46ZJN-AL14-06	56.0
ZP2-T46ZJU-AL14-06	54.0
ZP2-T46ZJF-AL14-06	56.0
ZP2-T46ZJGN-AL14-06	67.0
ZP2-T46ZJGS-AL14-06	56.0

機種選定  
方法

専門  
用途用

吸着跡対策

フィルム吸着用

多段

フラット

ノズル

スポンジ

ディスク吸着用

パネル固定用

ボールスフライン  
ハツプア

構造図

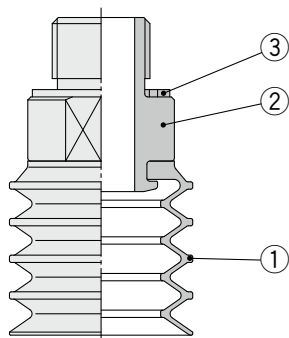
取付金具  
Ass'y

共通  
注意事項

# ベロウパッド(4.5段) **ZP2 Series**

## 部品構成

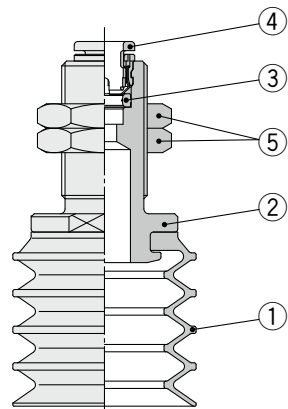
### ■短ねじタイプ(アダプタ付パッド)



### 構成部品

番号	部品名	材質(表面処理)
1	パッド	パッド材質(P.276)参照
2	アダプタ	アルミニウム合金(アルマイト)
3	シールワッシャ	構造用鋼/NBR

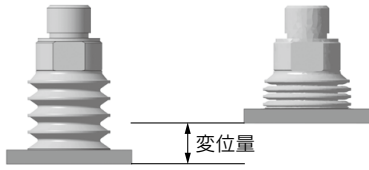
### ■ワンタッチ管継手タイプ(アダプタ付パッド)



### 構成部品

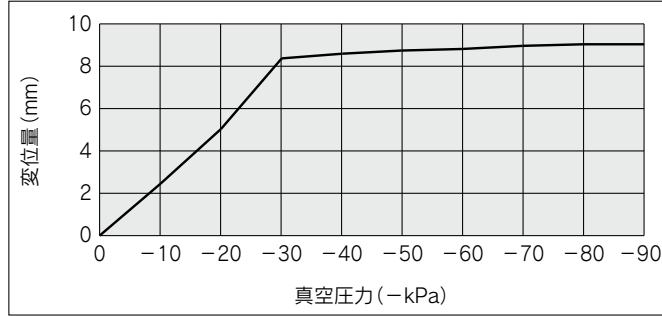
番号	部品名	材質(表面処理)
1	パッド	パッド材質(P.276)参照
2	アダプタ	アルミニウム合金(アルマイト)
3	バッキング	NBR
4	カセット	—
5	ナット	鋼一般(亜鉛クロメート)

**真空圧力に対するパッド変位量(パッド材質:シリコンゴム)**

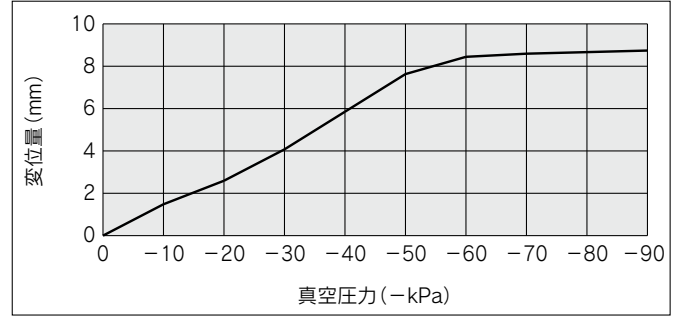


掲載のデータは実測値(初期値)であり保証値ではありません。  
使用環境/ワーク重量/搬送方法等でかなり変わりますので、  
当社としましては何等保証を行うことはできません。  
ご使用に際しましては充分調査・ご確認いただきますようお願いいたします。

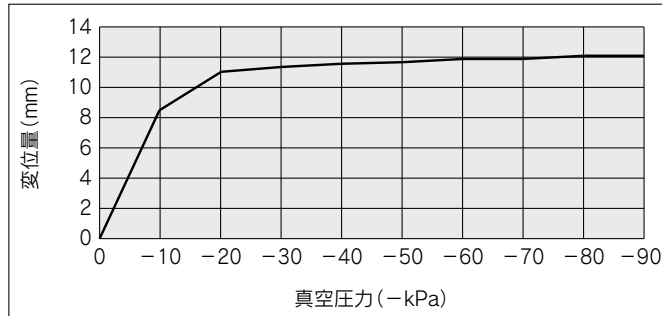
**ZP2-B15ZJS**



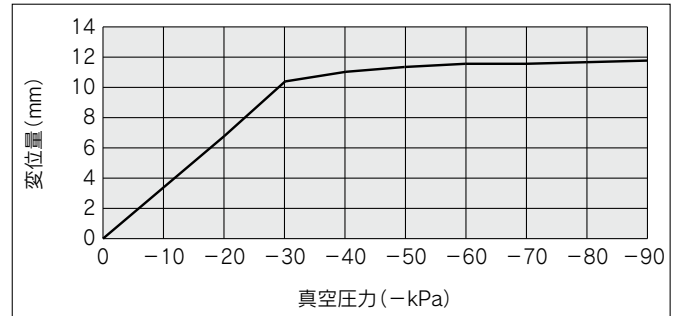
**ZP2-B15ZJS6**



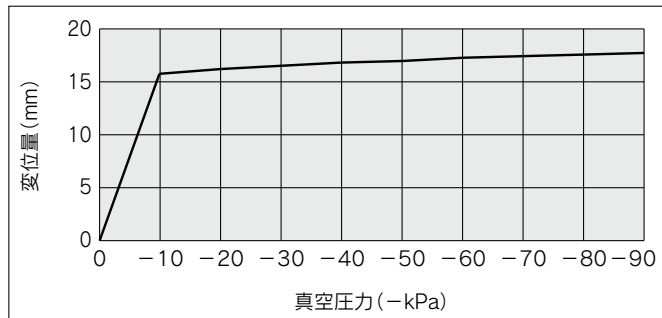
**ZP2-B20ZJS**



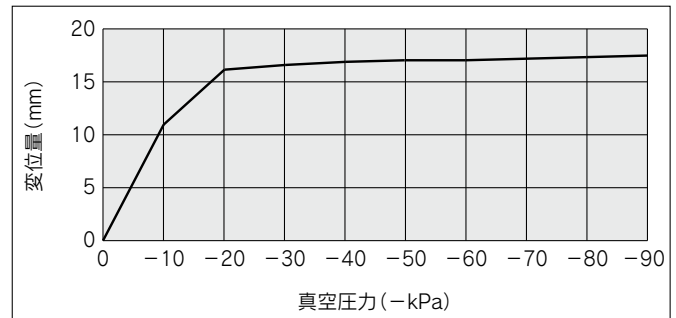
**ZP2-B20ZJS6**



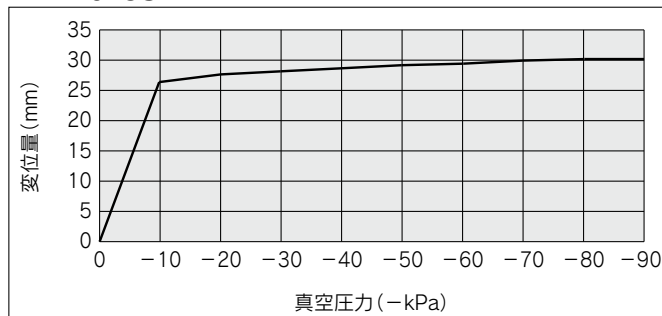
**ZP2-B30ZJS**



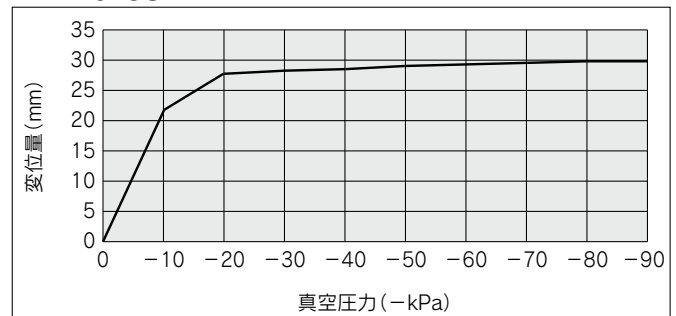
**ZP2-B30ZJS6**



**ZP2-40ZJS**

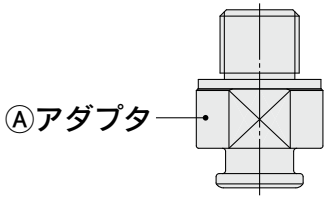


**ZP2-46ZJS**



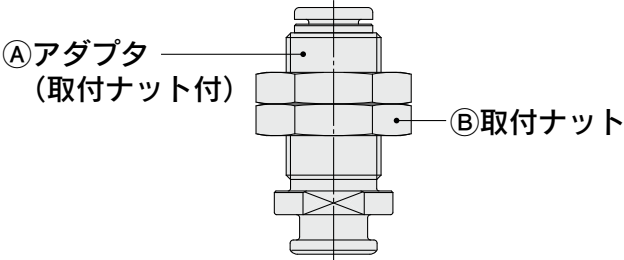
# ベロウパッド(4.5段) ZP2 Series 取付金具Ass'y

## ■アダプタAss'y

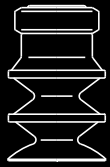
製品型式	<p style="text-align: center;"><b>ZP2 - T ① ZJ □ - ②</b></p> <p style="text-align: center;">             パッド径 ●      ● 接続ねじ(おねじ)              ベロウ形 ●      ● パッド材質         </p>
構成部品	

		記号	①パッド径記号				
			B15	B20	B30	40	46
A アダプタ	② 接続ねじ (おねじ(短ねじ))	M10×1 A10	ZP2A-Z31-1P	ZP2A-Z31-2P	—		
		M16×1.5 A16	—		ZP2A-Z31-3P	—	
		M20×1.5 A20	—			ZP2A-Z31-4P	—
		M30×1.5 A30	—				ZP2A-Z31-5P

## ■アダプタAss'y

製品型式	<p style="text-align: center;"><b>ZP2 - T ① ZJ □ - ② ③</b></p> <p style="text-align: center;">             パッド径 ●      ● 真空取出口(ワンタッチ管継手)              ベロウ形 ●      ● 接続ねじ(おねじ)              パッド材質 ●         </p>
構成部品	

		記号	①パッド径記号					
			B15	B20	B30	40	46	
A アダプタ	② 接続ねじ (おねじ)	M12×1 AL12	ZP2A-Z32-1	ZP2A-Z32-2	—			
		M14×1 AL14	—		ZP2A-Z32-3	ZP2A-Z32-4	ZP2A-Z32-5	
B 取付ナット (単体)			M12×1	ZPNA-M12C		—		
			M14×1	—		ZPNA-M14		



# ベロウパッド(2.5段/3.5段)

記号形状

J ベロウ形

パッド径  $\phi 6, \phi 9, \phi 10, \phi 14, \phi 15, \phi 16, \phi 25, \phi 30$

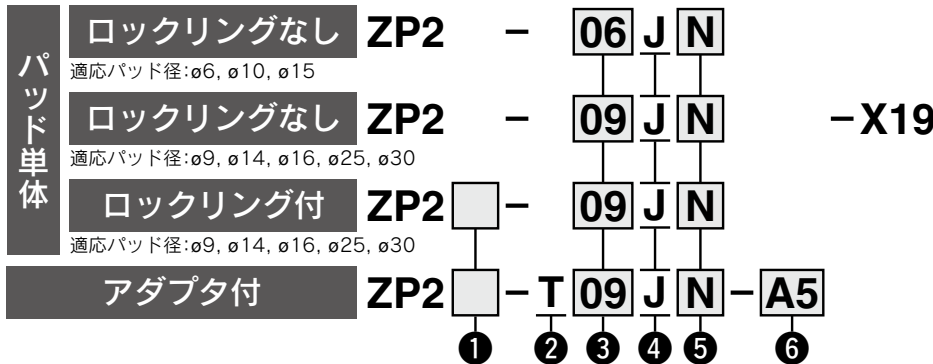
- バッファ(スプリング方式)を使用するスペースがない場合。
- 吸着面が斜めのワークの場合。

取付金具品番

アダプタAss'y P.283~285



## 型式表示方法



### ① アダプタ(ロックリング)材質

記号	材質
無記号	黄銅
S	ステンレス(SUS304)

### ② 真空取出方向

記号	真空取出方向
T	縦

### ③ パッド径

記号	パッド径	記号	パッド径
06	$\phi 6$	B15	$\phi 15$
09	$\phi 9$	16	$\phi 16$
B10	$\phi 10$	B25	$\phi 25$
14	$\phi 14$	B30	$\phi 30$

### ④ パッド形状

記号	パッド形状
J	多段ベロウ形

### ⑤ パッド材質

記号	材質
N	NBR
S	シリコーンゴム※1※2
U	ウレタンゴム
F	FKM
GN	導電性NBR
GS	導電性シリコーンゴム

※1 FDA(米国食品医薬品局)規格  
番号: 21CFR§ 177.2600  
「繰り返し使用を目的とした  
ゴム製品」に適合

※2 食品衛生法第18条 食品、添  
加物等の規格基準(昭和34年  
厚生省告示第370号)第3器具  
及び容器包装のD3「ゴム製の  
器具(は乳器具を除く)又は容  
器包装(平成24年厚生労働省  
告示第595号による一部改  
正)」規格に適合

### ⑥ 接続ねじ

記号	ねじサイズ	形状	取付仕様	真空取出口	適応パッド径		
					$\phi 6, \phi 10, \phi 15$	$\phi 9, \phi 14, \phi 16$	$\phi 25, \phi 30$
A5	M5×0.8	おねじ	直接取付	接続ねじと兼用	●	—	—
AS5					—	●	●
A6	●				—	—	
AS6	—		●		●		
AG01	G1/8		—		●	●	
A5	M5×0.8		めねじ		プレート取付	接続ねじと兼用	—
A6		—		●			●
A8	—	—		●			●
B4	M4×0.7	—		●	—		—
B5	M5×0.8	●		●	●		
B6	M6×1	—		●	●		
B8	M8×1.25	—	—	●	●		
BG01	G1/8	—	—	●	●		
B01	Rc1/8	—	—	●	●		
N01※3	NPT1/8	—	—	●	●		
T01※3	NPTF1/8	—	—	●	●		

※3 ステンレス材質非対応

### ロックリング単体

品番	適応パッド径
ZP□L1	$\phi 9, \phi 14, \phi 16$
ZP□L2	$\phi 25, \phi 30$

□: 無記号/黄銅 S/ステンレス

機構選定

用途用

吸着跡対策

フィルム吸着用

多段

フラット

ノズル

スポンジ

ディスク吸着用

パネル固定用

ボールスライディング

構造図

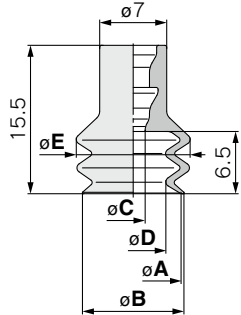
取付金具

共通注意事項



## 外形寸法図/型式表示

単体  $\phi 6$ 、 $\phi 10$ 、 $\phi 15$



ZP2-**06** J **N**

① ②

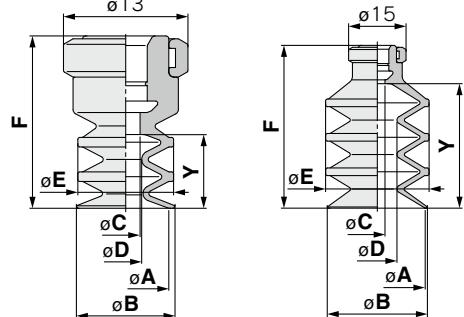
型式				A	B	C	D	E
①パッド径	形状	③材質※1						
ZP2	06	J	N S U F GN GS	6	6.9	2.8	2.8	7.9
	B10			10	10.6	2.5	6.8	11.9
	B15			15	15.7		11.8	16.9

※1 N: NBR, S: シリコンゴム, U: ウレタンゴム, F: FKM, GN: 導電性NBR, GS: 導電性シリコンゴム

単体  $\phi 9$ 、 $\phi 14$ 、 $\phi 16$ 、 $\phi 25$ 、 $\phi 30$

パッド径:  $\phi 9$ 、 $\phi 14$ 、 $\phi 16$

パッド径:  $\phi 25$ 、 $\phi 30$



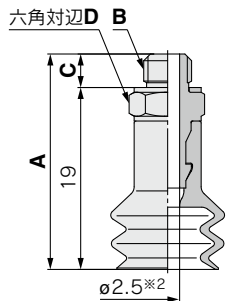
ZP2-**09** J **N**

① ② ③

型式							A	B	C	D	E	F	Y
①ロックリング材質	②パッド径	形状	③材質※1										
ZP2	無記号 S	09	J	N S U F GN GS	9	10.3	3	3.3	10	18	7.7		
		14			15.3	4.7		15	24	15			
		16			17.4	7.2		18					
		25			26.2	4	10.2	27	42.5	32.5			
		B30			30		32.9	13.8	32	49	38		

※1 N: NBR, S: シリコンゴム, U: ウレタンゴム, F: FKM, GN: 導電性NBR, GS: 導電性シリコンゴム

アダプタ付直接取付(おねじ)  $\phi 6$ 、 $\phi 10$ 、 $\phi 15$



ZP2-**T06** J **N** - **A5**

① ② ③ ④

① アダプタ材質

② 接続ねじ

無記号	黄銅
S	ステンレス(SUS304)

<b>A5</b>	M5×0.8
<b>A6</b>	M6×1

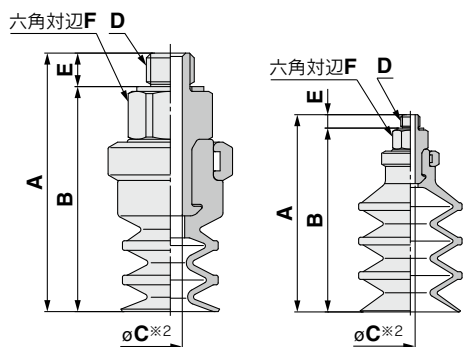
型式							A	B	C	D
①アダプタ材質	真空取出方向	②パッド径	形状	③材質※1	④接続ねじ					
ZP2	無記号 S	T	06 B10 B15	J	N S U F GN GS	A5	22.5	M5×0.8	3.5	7
						A6	23.5	M6×1	4.5	8

※1 N: NBR, S: シリコンゴム, U: ウレタンゴム, F: FKM, GN: 導電性NBR, GS: 導電性シリコンゴム  
※2 アダプタもしくは真空パッドの最小穴径を示します。

アダプタ付直接取付(おねじ)  $\phi 9$ 、 $\phi 14$ 、 $\phi 16$ 、 $\phi 25$ 、 $\phi 30$

パッド径:  $\phi 9$ 、 $\phi 14$ 、 $\phi 16$

パッド径:  $\phi 25$ 、 $\phi 30$



ZP2-**T09** J **N** - **AS5**

① ② ③ ④

① アダプタ材質

② 接続ねじ

無記号	黄銅
S	ステンレス(SUS304)

<b>AS5</b>	M5×0.8
<b>AS6</b>	M6×1
<b>AG01</b>	G1/8

型式							A	B	C※2	D	E	F
①アダプタ材質	真空取出方向	②パッド径	形状	③材質※1	④接続ねじ							
ZP2	無記号 S	T	09 14 16 B25 B30 09 14 16 B25 B30 09 14 16 B25 B30	J	N S U F GN GS	AS5	27	23.5	2.5	M5×0.8	3.5	8
							33	29.5				
							51.5	48				
							58	54.5				
							58	54.5				
						AS6	28	23.5	2.5	M6×1	4.5	8
							34	29.5				
							52.5	48				
							59	54.5				
							59	54.5				
						AG01	36	30.5	2.5	G1/8	5.5	17
							42	36.5				
							60.5	55				
							67	61.5				
							67	61.5				

※1 N: NBR, S: シリコンゴム, U: ウレタンゴム, F: FKM, GN: 導電性NBR, GS: 導電性シリコンゴム  
※2 アダプタもしくは真空パッドの最小穴径を示します。

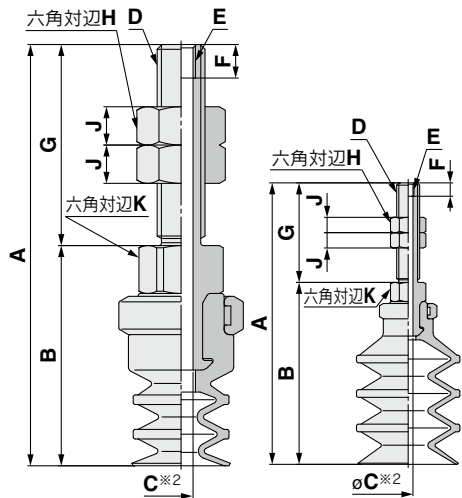


機種選定  
方法

外形寸法図/型式表示

**アダプタ付プレート取付(おねじ) φ9、φ14、φ16、φ25、φ30**

パッド径:φ9、φ14、φ16      パッド径:φ25、φ30



**ZP2** 1 - **T** 09 **J** N - A5 4

① アダプタ材質

無記号	黄銅
S	ステンレス(SUS304)

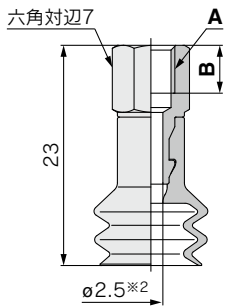
② 接続ねじ

A5	M5×0.8
A6	M6×1
A8	M8×1

型式					A	B	C*2	D	E	F	G	H	J	K			
① アダプタ材質	真空取出方向	② パッド径	形状	③ 材質*1	④ 接続ねじ												
ZP2	無記号 S	T	J	N S U F GN GS	A5	09	44	23	2.5	M5×0.8	M3×0.5	3.5	21	8	4	8	
						14	50	29									
						16	49	23									
						A6	09	49	23	2.5	M6×1	M3×0.5	3.5	26	8	4	8
							14	55	29								
							16	73.5	47.5								
							B25	80	54								
							B30	68.5	52.5								
							B30	75	59								
						A8	09	68.5	52.5	4	M8×1	M5×0.8	5	16	12	4	12
							14	75	59								
							16										
B25																	
B30																	
B30																	

※1 N: NBR, S: シリコンゴム, U: ウレタンゴム, F: FKM, GN: 導電性NBR, GS: 導電性シリコンゴム  
※2 アダプタもしくは真空パッドの最小穴径を示します。

**アダプタ付直接取付(めねじ) φ6、φ10、φ15**



**ZP2** 1 - **T** 06 **J** N - B4 4

① アダプタ材質

無記号	黄銅
S	ステンレス(SUS304)

② 接続ねじ

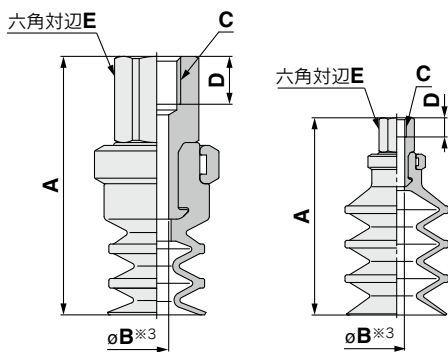
B4	M4×0.7
B5	M5×0.8

型式					A	B	
① アダプタ材質	真空取出方向	② パッド径	形状	③ 材質*1	④ 接続ねじ		
ZP2	無記号 S	T	J	N S U F GN GS	B4	M4×0.7	4
					B5	M5×0.8	5

※1 N: NBR, S: シリコンゴム, U: ウレタンゴム, F: FKM, GN: 導電性NBR, GS: 導電性シリコンゴム  
※2 アダプタもしくは真空パッドの最小穴径を示します。

**アダプタ付直接取付(めねじ) φ9、φ14、φ16、φ25、φ30**

パッド径:φ9、φ14、φ16      パッド径:φ25、φ30



**ZP2** 1 - **T** 09 **J** N - B5 4

① アダプタ材質

無記号	黄銅
S	ステンレス(SUS304)

② 接続ねじ

B5	M5×0.8	B01	Rc1/8
B6	M6×1	T01*1	NPT1/8
BG01	G1/8	N01*1	NPTF1/8

※1 ステンレス材質非対応

型式					A	B*3	C	D	E			
① アダプタ材質	真空取出方向	② パッド径	形状	③ 材質*2	④ 接続ねじ							
ZP2	無記号 S	T	J	N S U F GN GS	B5	09	27	2.5	M5×0.8	5	8	
						14	33					
						16	51.5					
						B6	B25	58	2.5	M6×1	6	8
							B30	27				
							09	33				
							14	51.5				
							16	58				
							B25	57.5				
						B8	B30	64	3.5	M8×1.25	8	12
							09	33				
							14	39				
					16		57.5					
					B25		64					
					B30		64					
					BG01	09	33	2.5	G1/8	7.4	14	
						14	39					
						16	57.5					
						B25	64					
						B30	64					
						B01 N01*4 T01*4	09					33
					14		39					
					16		57.5					
					B25		64					
B30	64											
B30	64											

※2 N: NBR, S: シリコンゴム, U: ウレタンゴム, F: FKM, GN: 導電性NBR, GS: 導電性シリコンゴム  
※3 アダプタもしくは真空パッドの最小穴径を示します。 ※4 ステンレス材質非対応

専門用途用

吸着跡対策

フィルム吸着用

多段

フラット

ノズル

スポンジ

ディスク吸着用

パネル固定用

ボールスライダ  
ハッパ

構造図

取付金具  
Ass'y

共通事項  
注意

# ベロウパッド(2.5段/3.5段) ZP2 Series 取付金具Ass'y

## ■アダプタAss'y

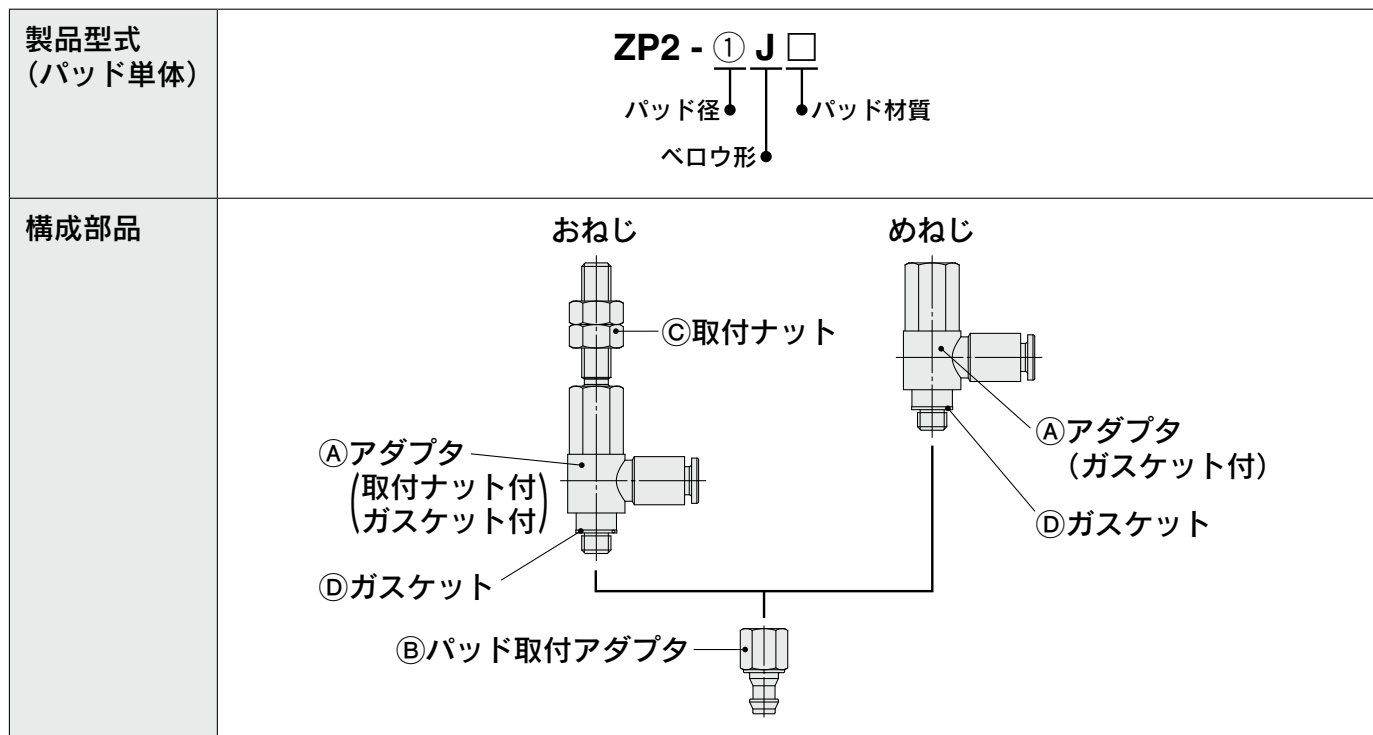
製品型式	<p style="text-align: center;"><b>ZP2</b> □ - T ① J □ - □</p> <p style="text-align: center;">アダプタ材質(黄銅/ステンレス) ● 接続ねじ(おねじ/めねじ)</p> <p style="text-align: center;">● パッド径 ● パッド材質</p> <p style="text-align: center;">● パッド形状 ●</p>		
構成部品	<p>◎ガスケット おねじ</p> <p>①アダプタ (ガスケット付)</p> <p style="text-align: center;">ZP□T1-A□ MS-5AU-6-X112 ZP□T(2,3)-AS□</p> <p>①アダプタ (Oリング付)</p> <p style="text-align: center;">ZP□T(2,3)-AG□</p>	<p>おねじ</p> <p>● 取付ナット</p> <p>①アダプタ (取付ナット付)</p> <p style="text-align: center;">ZP□T(2,3)-A□</p>	<p>めねじ</p> <p>①アダプタ</p> <p style="text-align: center;">ZP□T(1,2,3)-B□/ N01/T01</p>

					①パッド径記号							
					06	B10	B15	09	14	16	B25	B30
①アダプタ	接続ねじ	アダプタ材質	黄銅用	M5×0.8	おねじ	接続ねじと兼用	ZPT1-A5		ZPT2-AS5		ZPT3-AS5	
			ステンレス用				MS-5AU-6-X112		ZPST2-AS5		ZPST3-AS5	
		M6×1		ZP□T1-A6* <sup>※1</sup>			ZP□T2-AS6* <sup>※1</sup>		ZP□T3-AS6* <sup>※1</sup>			
		G1/8		—			ZP□T2-AG01* <sup>※1</sup>		ZP□T3-AG01* <sup>※1</sup>			
		M5×0.8		—			ZP□T2-A5* <sup>※1</sup>		—			
		M6×1		—			ZP□T2-A6* <sup>※1</sup>		ZP□T3-A6* <sup>※1</sup>			
		M8×1		—			—		ZP□T3-A8* <sup>※1</sup>			
	めねじ	アダプタ材質	黄銅用	真空取出口	めねじ	接続ねじと兼用	ZP□T1-B4* <sup>※1</sup>		—		—	
			ステンレス用				ZP□T1-B5* <sup>※1</sup>		ZP□T2-B5* <sup>※1</sup>		ZP□T3-B5* <sup>※1</sup>	
		M6×1					—		ZP□T2-B6* <sup>※1</sup>		ZP□T3-B6* <sup>※1</sup>	
		M8×1.25					—		—		ZP□T3-B8* <sup>※1</sup>	
		Rc1/8					—		ZP□T2-B01* <sup>※1</sup>		ZP□T3-B01* <sup>※1</sup>	
		NPT1/8					—		ZPT2-N01		ZPT3-N01	
		NPTF1/8					—		ZPT2-T01		ZPT3-T01	
G1/8		—		ZP□T2-BG01* <sup>※1</sup>		ZP□T3-BG01* <sup>※1</sup>						
②取付ナット(単体)	アダプタ材質	黄銅用	M5×0.8	—	—		NTJ-015C		—			
			M6×1		—		SNJ-006C					
			M8×1		—		RB08J					
		ステンレス用	M5×0.8		—		ZPNA-M6					
			M6×1		—		ZPNA-M6					
③ガスケット(単体)	アダプタ材質	黄銅用	M5×0.8用	10個* <sup>※2</sup>	ZP-5G2		—		—			
				100個* <sup>※2</sup>	M-5G2		—					
			M6×1用	10個* <sup>※2</sup>	ZP-6G2		—					
				100個* <sup>※2</sup>	M-6G		—					
		ステンレス用	M5×0.8用	10個* <sup>※2</sup>	M-5G3		—					
			M6×1用	1個* <sup>※2</sup>	M-6G-X34		—					

※1 □にはアダプタ材質が入ります。(無記号:黄銅,S:ステンレス(SUS304))

※2 ガスケット単体販売単位を示します。

■アダプタAss'y/ワンタッチ管継手付



		①パッド径記号								
		06	B10	B15	09	14	16	B25	B30	
①アダプタ	真空取出口	おねじ	M5×0.8	ZPRS-04-A5		ZPRS-04-A5				
			M6×1	ZPRS-04-A6		ZPRS-04-A6		ZPRL-04-A6		
			M8×1	—		—		ZPRL-04-A8		
		めねじ	M4×0.7	ZPRS-04-B4		—		—		
			M5×0.8	ZPRS-04-B5		ZPRS-04-B5		ZPRL-04-B5		
			M6×1	—		ZPRS-04-B6		ZPRL-04-B6		
	接続ねじ	おねじ	M5×0.8	ZPRS-06-A5		ZPRS-06-A5		—		
			M6×1	ZPRS-06-A6		ZPRS-06-A6		ZPRL-06-A6		
			M8×1	—		—		ZPRL-06-A8		
		めねじ	M4×0.7	ZPRS-06-B4		—		—		
			M5×0.8	ZPRS-06-B5		ZPRS-06-B5		ZPRL-06-B5		
			M6×1	—		ZPRS-06-B6		ZPRL-06-B6		
	おねじ	おねじ	M6×1	—		—		ZPRL-08-A6		
			M8×1	—		—		ZPRL-08-A8		
		めねじ	M5×0.8	—		—		ZPRL-08-B5		
			M6×1	—		—		ZPRL-08-B6		
			M8×1.25	—		—		ZPRL-08-B8		
				—		—		—		
②パッド取付アダプタ			ZPT1-B5		ZPT2-B5		ZPT3-B8			
③取付ナット (単体)	M5×0.8	NTJ-015C		NTJ-015C		—				
	M6×1	SNJ-006C		SNJ-006C		SNJ-006C				
	M8×1	—		—		RB08J				
④ガスケット (単体)	10個*	ZP-5G2		ZP-5G2		ZP-8G2				
	100個*	M-5G2		M-5G2		—				

\*ガスケット単体販売単位を示します。

## ■アダプタAss'y／バープ継手付

製品型式 (パッド単体)	<b>ZP2 - ① J □</b> パッド径 ●      ● パッド材質 ベロウ形 ●
構成部品	

				①パッド径記号							
				06	B10	B15	09	14	16	B25	B30
①アダプタ	真空取出口	ナイロンチューブ用	おねじ	M5×0.8	ZPY1-N4-A5		ZPY2-N4-A5				
				M6×1	ZPY1-N4-A6		ZPY2-N4-A6		ZPY3-N4-A6		
				M8×1	—		—		ZPY3-N4-A8		
			めねじ	M4×0.7	ZPY1-N4-B4		—		—		
				M5×0.8	ZPY1-N4-B5		ZPY2-N4-B5		ZPY3-N4-B5		
				M6×1	—		ZPY2-N4-B6		ZPY3-N4-B6		
		接続ねじ	おねじ	M8×1.25	—		—		ZPY3-N4-B8		
				M5×0.8	ZPY1-N6-A5		ZPY2-N6-A5		—		
				M6×1	ZPY1-N6-A6		ZPY2-N6-A6		ZPY3-N6-A6		
			めねじ	M8×1	—		—		ZPY3-N6-A8		
				M4×0.7	ZPY1-N6-B4		—		—		
				M5×0.8	ZPY1-N6-B5		ZPY2-N6-B5		ZPY3-N6-B5		
	軟質チューブ用	おねじ	接続ねじ	M6×1	—		ZPY2-N6-B6		ZPY3-N6-B6		
				M8×1.25	—		—		ZPY3-N6-B8		
				M5×0.8	ZPY1-U4-A5		ZPY2-U4-A5		—		
			めねじ	M6×1	ZPY1-U4-A6		ZPY2-U4-A6		ZPY3-U4-A6		
				M8×1	—		—		ZPY3-U4-A8		
				M4×0.7	ZPY1-U4-B4		—		—		
		おねじ	接続ねじ	M5×0.8	ZPY1-U4-B5		ZPY2-U4-B5		ZPY3-U4-B5		
				M6×1	—		ZPY2-U4-B6		ZPY3-U4-B6		
				M8×1.25	—		—		ZPY3-U4-B8		
			めねじ	M5×0.8	ZPY1-U6-A5		ZPY2-U6-A5		—		
				M6×1	ZPY1-U6-A6		ZPY2-U6-A6		ZPY3-U6-A6		
				M8×1	—		—		ZPY3-U6-A8		
②取付ナット (単体)	接続ねじ	おねじ	M4×0.7	ZPY1-U6-B4		—		—			
			M5×0.8	ZPY1-U6-B5		ZPY2-U6-B5		ZPY3-U6-B5			
			M6×1	—		ZPY2-U6-B6		ZPY3-U6-B6			
		めねじ	M8×1.25	—		—		ZPY3-U6-B8			
			M5×0.8	NTJ-015C		NTJ-015C		—			
			M6×1	SNJ-006C		SNJ-006C		SNJ-006C			
M8×1	—		—		RB08J						