

φ20, φ25, φ35, φ50

機種選定
方法

専用
用途用

吸着跡対策

フィルム吸着用

多段

フラット

ノズル

スポンジ

ディスク吸着用

パネル固定用

ボールスフライン
ハツファ

構造図

取付金具
Asy

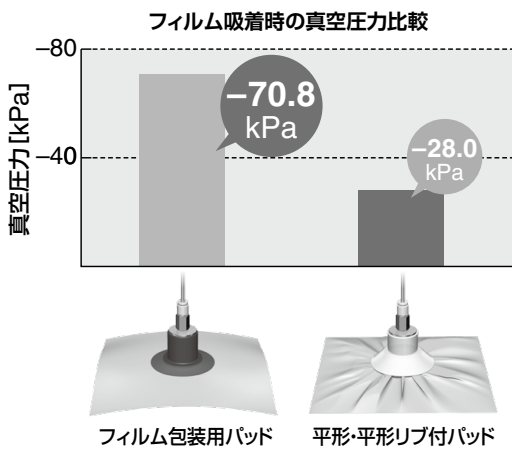
共通
注意事項

フィルム包装ワークに対応

■ FDA(米国食品医薬品局)規格、食品衛生法規格に適合した材料を使用

■ 青色を採用
異物混入検査等での色判別が容易。

■ 漏れ低減
スカート部がやわらかいため、薄いフィルムでもシール性が向上。



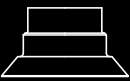
■ 薄物ワーク(フィルム・ビニール等)吸着時のシワ低減

真空パッド中央部のストッパでシワ防止。



バリエーション

形状	パッド径				真空取出口・取付接続	バツファストローク	ページ
	φ20	φ25	φ35	φ50			
単体	●	●	●	●	—	—	P.267
アダプタ付	おねじ	●	●	●	M5×0.8, M12×1.75 G1/8, G1/4, G3/8	—	P.268
	めねじ	●	●	●	M5×0.8 M8×1.25	—	
ハツファ付	めねじ	●	●	●	真空取出口：M5×0.8, Rc1/8 取付接続：M10×1, M14×1	10mm・20mm	P.271

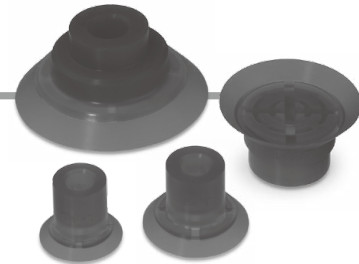


真空パッド

記号形状

パッド径 $\phi 20, \phi 25, \phi 35, \phi 50$

型式表示方法



パッド単体 ZP3P-20PTSF

取付金具品番

アダプタAss'y	P.275
バッファAss'y	P.275

記号	パッド径
20	$\phi 20$
25	$\phi 25$
35	$\phi 35$
50	$\phi 50$

●パッド材質

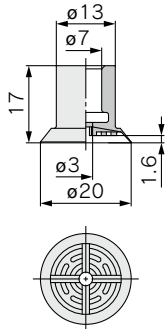
記号	材質
SF	シリコーンゴム※1※2

※1 FDA(米国食品医薬品局)規格番号: 21CFR § 177.2600「繰り返し使用を目的としたゴム製品」に適合

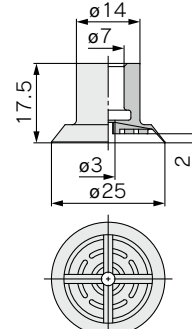
※2 食品衛生法第18条 食品、添加物等の規格基準(昭和34年厚生省告示第370号)第3器具及び容器包装のD3「ゴム製の器具(ほ乳器具を除く)又は容器包装(平成24年厚生労働省告示第595号による一部改正)」規格に適合

外形寸法図/パッド単体

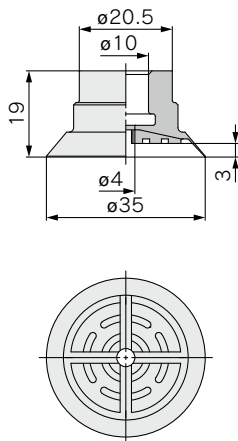
ZP3P-20PTSF [質量: 1.8g]



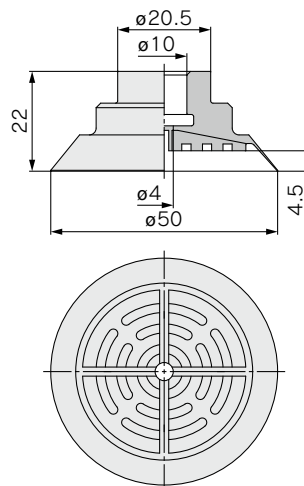
ZP3P-25PTSF [質量: 2.2g]



ZP3P-35PTSF [質量: 4.7g]



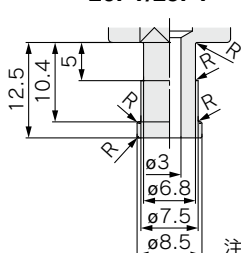
ZP3P-50PTSF [質量: 12.4g]



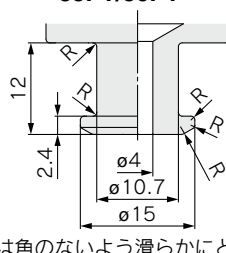
パッド取付部金具寸法

お客様にてアダプタを製作される場合、下記寸法をご参考ください。

適応パッド 20PT/25PT



適応パッド 35PT/50PT



注) R部は角のないよう滑らかにとること。

機種選定
方法

専門用途用

吸着跡対策

フィルム吸着用

多段

フラット

ノズル

スポンジ

ディスク吸着用

パネル固定用

ボールスライイン
ハッファ

構造図

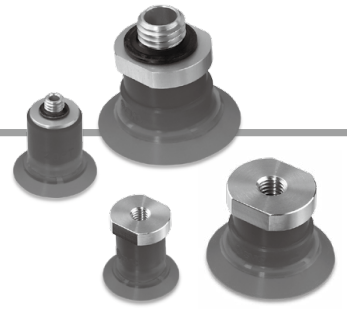
取付金具
Ass'y

共通
注意事項

型式表示方法

縦方向真空取出形
アダプタ付

ZP3P □ - **T20** **PTSF** - **A5**



アダプタ材質

記号	材質
無記号	アルミ
S	ステンレス(SUS304)

パッド径

記号	パッド径
20	φ20
25	φ25
35	φ35
50	φ50

パッド材質

記号	材質
SF	シリコンゴム※1※2

※1 FDA(米国食品医薬品局)規格番号: 21CFR§177.2600「繰り返し使用を目的としたゴム製品」に適合
 ※2 食品衛生法第18条 食品、添加物等の規格基準(昭和34年厚生省告示第370号)第3器具及び容器包装のD3「ゴム製の器具(ほ乳器具を除く)又は容器包装(平成24年厚生労働省告示第595号による一部改正)」規格に適合

取付ねじ径

形状	記号	サイズ	φ20	φ25	φ35	φ50
おねじ	A5	M5×0.8	●	●	—	—
	A12	M12×1.75	—	—	●	●
	AG1	G1/8	●	●	—	—
	AG2	G1/4	—	—	●	●
めねじ	B5	M5×0.8	●	●	—	—
	B8	M8×1.25	—	—	●	●

※パッドは同梱出荷(未組立)となります。

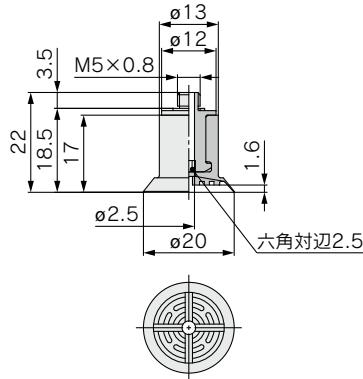
取付

接続ねじおねじアダプタを取付ける際は、右記表の締付トルクで締付けてください。適正締付トルクの範囲外で締付けた場合、シール不良やねじのゆるみの原因となります。

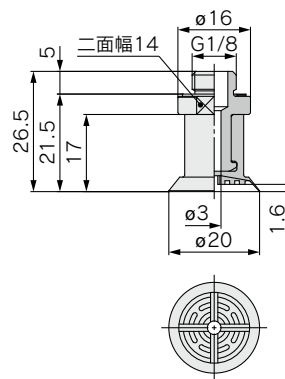
製品型式	接続ねじサイズ	適正締付トルク[N·m]
ZP3P□-T□PTSF-A5	M5×0.8	1.2~1.6
ZP3P□-T□PTSF-A12	M12×1.75	3~5
ZP3P□-T□PTSF-AG1	G1/8	3~5
ZP3P□-T□PTSF-AG2	G1/4	8~12
ZP3P□-T□PTSF-AG3	G3/8	15~20

外形寸法図／おねじアダプタ付

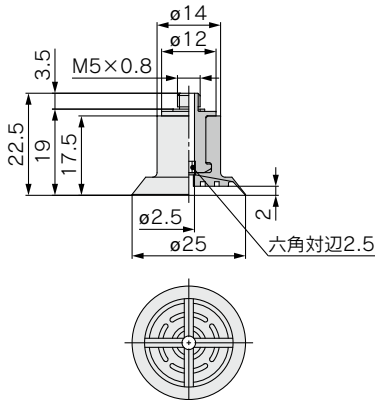
ZP3P-T20PTSF-A5 [質量: 3.9g]
 ZP3PS-T20PTSF-A5 [質量: 7.6g]



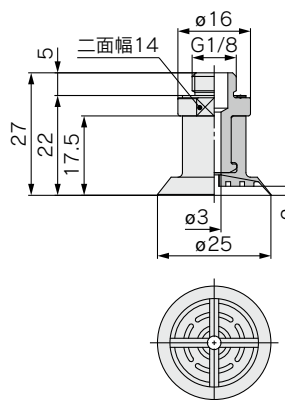
ZP3P-T20PTSF-AG1 [質量: 5.9g]
 ZP3PS-T20PTSF-AG1 [質量: 13.1g]



ZP3P-T25PTSF-A5 [質量: 4.3g]
 ZP3PS-T25PTSF-A5 [質量: 8.0g]

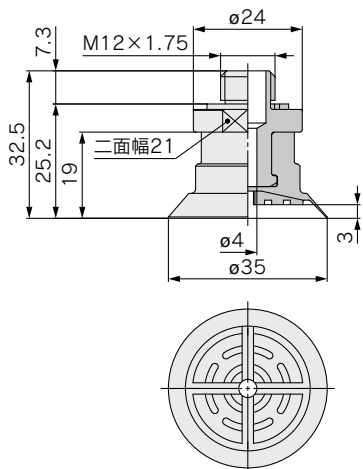


ZP3P-T25PTSF-AG1 [質量: 6.3g]
 ZP3PS-T25PTSF-AG1 [質量: 13.5g]

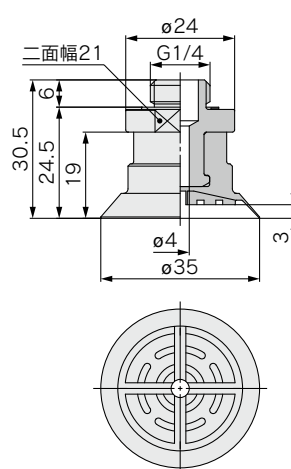


外形寸法図／おねじアダプタ付

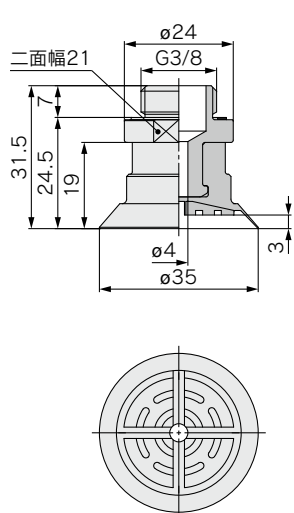
ZP3P-T35PTSF-A12 [質量：20.7g]
ZP3PS-T35PTSF-A12 [質量：48.3g]



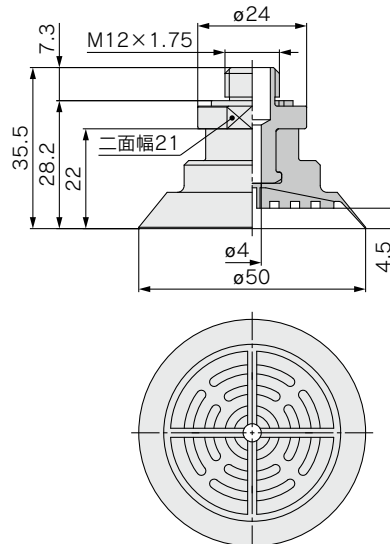
ZP3P-T35PTSF-AG2 [質量：14.5g]
ZP3PS-T35PTSF-AG2 [質量：32.1g]



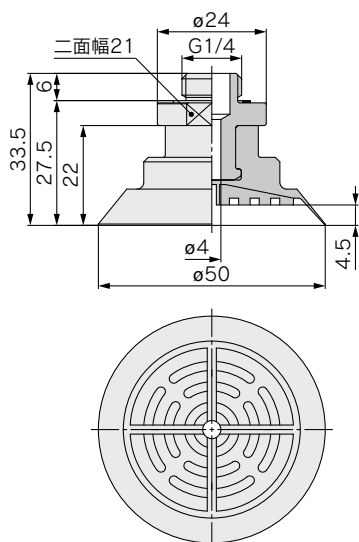
ZP3P-T35PTSF-AG3 [質量：21.1g]
ZP3PS-T35PTSF-AG3 [質量：48.8g]



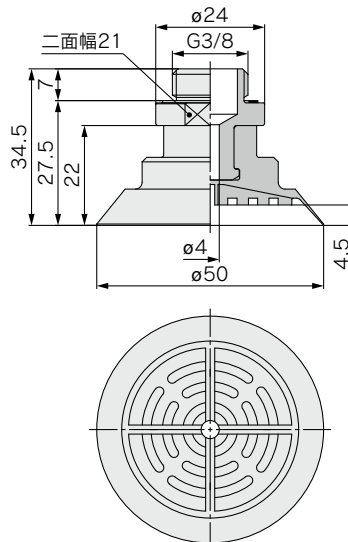
ZP3P-T50PTSF-A12 [質量：28.4g]
ZP3PS-T50PTSF-A12 [質量：56.0g]



ZP3P-T50PTSF-AG2 [質量：22.2g]
ZP3PS-T50PTSF-AG2 [質量：39.8g]

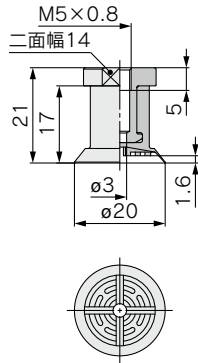


ZP3P-T50PTSF-AG3 [質量：28.8g]
ZP3PS-T50PTSF-AG3 [質量：56.5g]

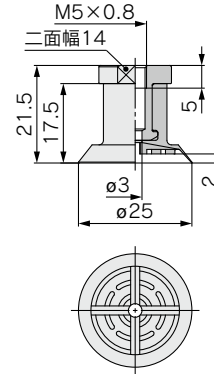


外形寸法図／めねじアダプタ付

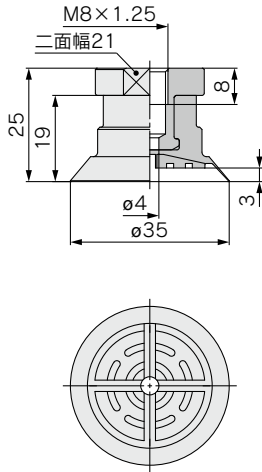
ZP3P-T20PTSF-B5 [質量：4.9g]
ZP3PS-T20PTSF-B5 [質量：10.5g]



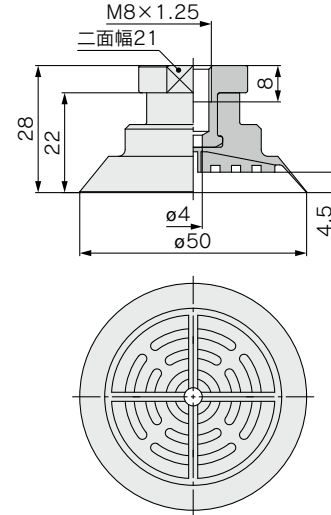
ZP3P-T25PTSF-B5 [質量：5.3g]
ZP3PS-T25PTSF-B5 [質量：10.9g]



ZP3P-T35PTSF-B8 [質量：13.2g]
ZP3PS-T35PTSF-B8 [質量：28.7g]



ZP3P-T50PTSF-B8 [質量：20.9g]
ZP3PS-T50PTSF-B8 [質量：36.4g]



機種選定
方法

専門
用途用

吸着跡対策

フィルム吸着用

多段

フラット

ノズル

スポンジ

ディスク吸着用

パネル固定用

ボールスフライン
ハツファ

構造図

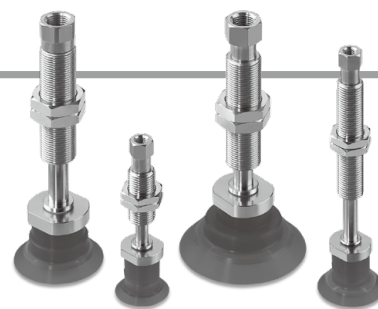
取付金具
Asy

共通
注意事項

型式表示方法

縦方向真空取出形
バッファ付

ZP3P-T20PTSFJ10-B5



パッド径

記号	パッド径
20	φ20
25	φ25
35	φ35
50	φ50

パッド材質

記号	材質
SF	シリコーンゴム※1※2

※1 FDA(米国食品医薬品局)規格番号: 21CFR § 177.2600「繰り返し使用を目的としたゴム製品」に適合

※2 食品衛生法第18条 食品、添加物等の規格基準(昭和34年厚生省告示第370号)第3器具及び容器包装のD3「ゴム製の器具(ほ乳器具を除く)又は容器包装(平成24年厚生労働省告示第595号による一部改正)」規格に適合

真空取出口

形状	記号	サイズ	φ20, φ25	φ35, φ50
めねじ	B5	M5×0.8	●	—
	B01	Rc1/8	—	●

ストローク(■)

記号	ストローク	φ20, φ25	φ35, φ50
10	10mm	●	●
20	20mm	●	●

バッファ仕様

	仕様
J	回り止めなし
K	回り止め付

仕様

パッド径	バッファ仕様	ストローク(mm)	締付トルク(N·m)	接続ねじ	スプリング反力(N)	
					0ストローク時	フルストローク時
φ20, φ25	J/K	10, 20	2.5~3.5	M10×1	1.0	3.0
φ35, φ50	J/K	10, 20	6.5~7.5	M14×1	2.0	5.0

※パッド、取付ナットは同梱出荷(未組立)となります。

⚠ 製品個別注意事項

ご使用の前に必ずお読みください。安全上のご注意につきましてはP.375、真空用機器/共通注意事項ならびに真空パッド/共通注意事項につきましてはP.376~379をご確認ください。

使用上の注意

⚠ 注意

① バッファ選択時の注意

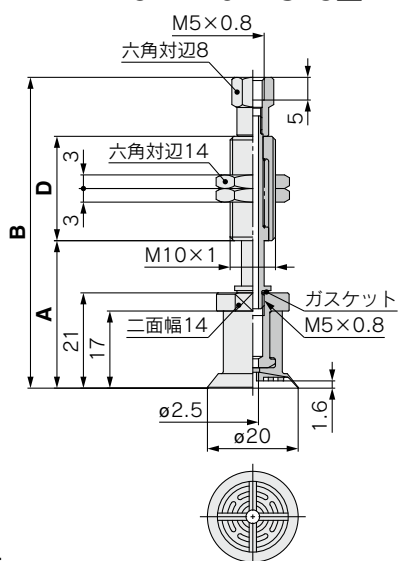
バッファは一般産業用のグリースを使用しており、FDA対応していません。

また、バッファの摺動による摩耗により金属粉が発生します。

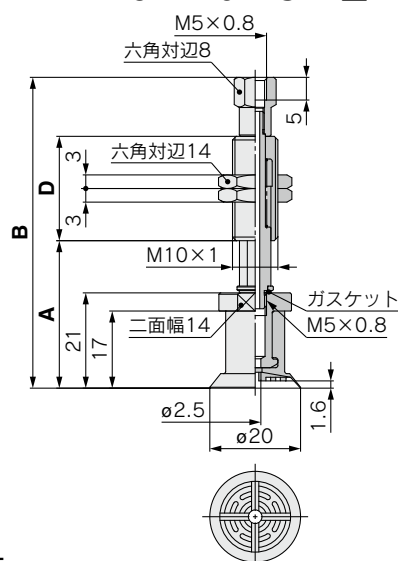
お客様の用途に適合するか否かはお客様でご判断のうえ採用願います。

外形寸法図/バッファ付

ZP3P-T20PTSFJ■-B5



ZP3P-T20PTSFK■-B5



寸法表

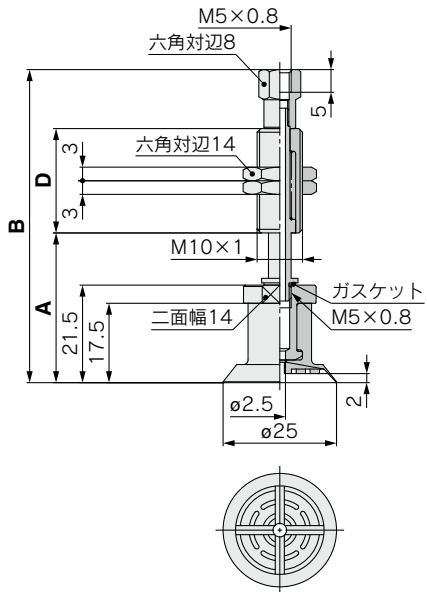
型式	A	B	D	質量(g)
ZP3P-T20PTSFJ10-B5	32.5	68.5	23	26.7
ZP3P-T20PTSFJ20-B5	42.5	106.5	51	40.8

寸法表

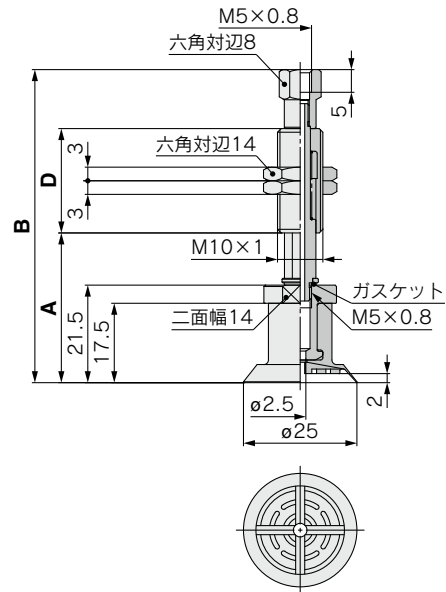
型式	A	B	D	質量(g)
ZP3P-T20PTSFK10-B5	32.5	68.5	23	28.5
ZP3P-T20PTSFK20-B5	42.5	106.5	51	41.8

外形寸法図／バッファ付

ZP3P-T25PTSFJ■-B5



ZP3P-T25PTSFK■-B5



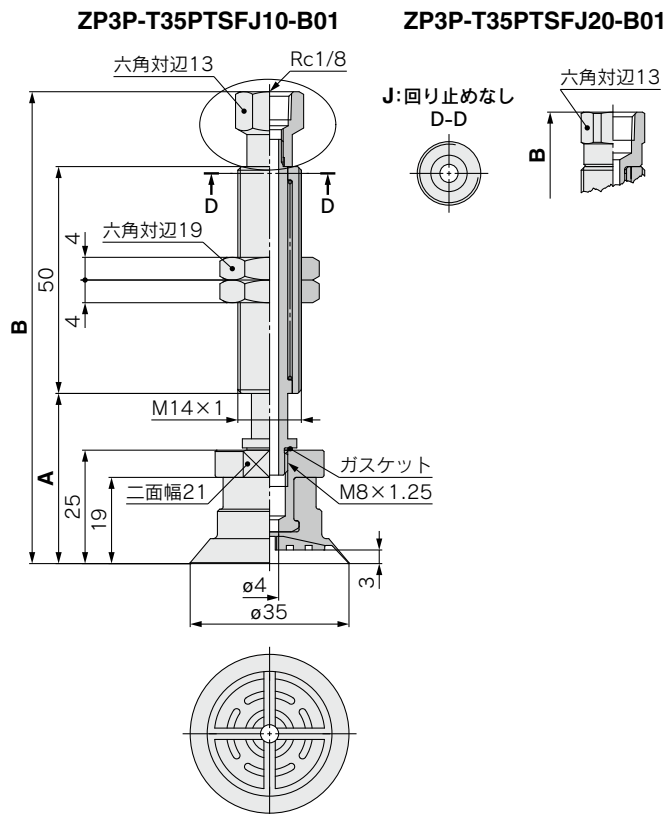
寸法表

型式	A	B	D	質量(g)
ZP3P-T25PTSFJ10-B5	33	69	23	27.1
ZP3P-T25PTSFJ20-B5	43	107	51	41.2

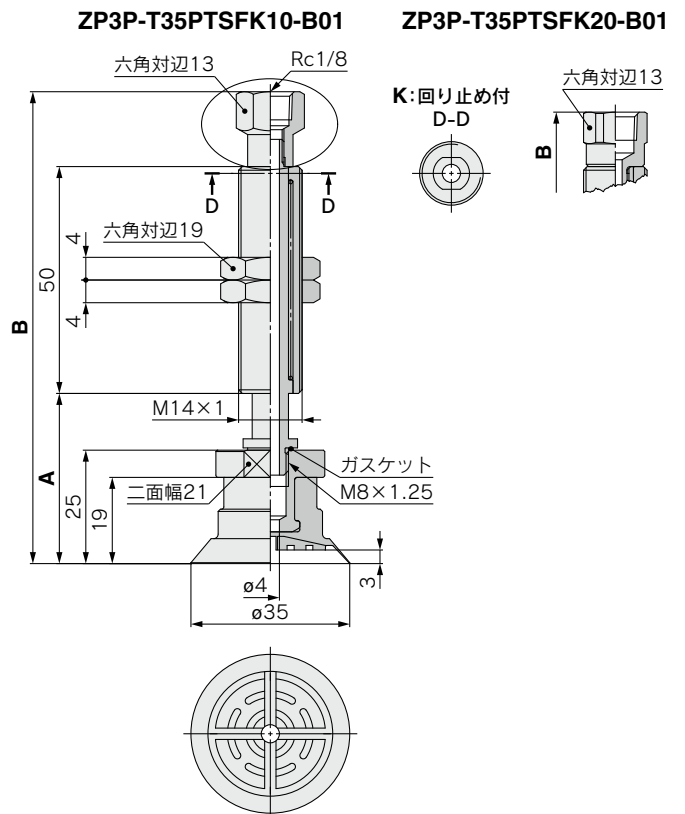
寸法表

型式	A	B	D	質量(g)
ZP3P-T25PTSFK10-B5	33	69	23	28.5
ZP3P-T25PTSFK20-B5	43	107	51	42.2

ZP3P-T35PTSFJ■-B01



ZP3P-T35PTSFK■-B01



寸法表

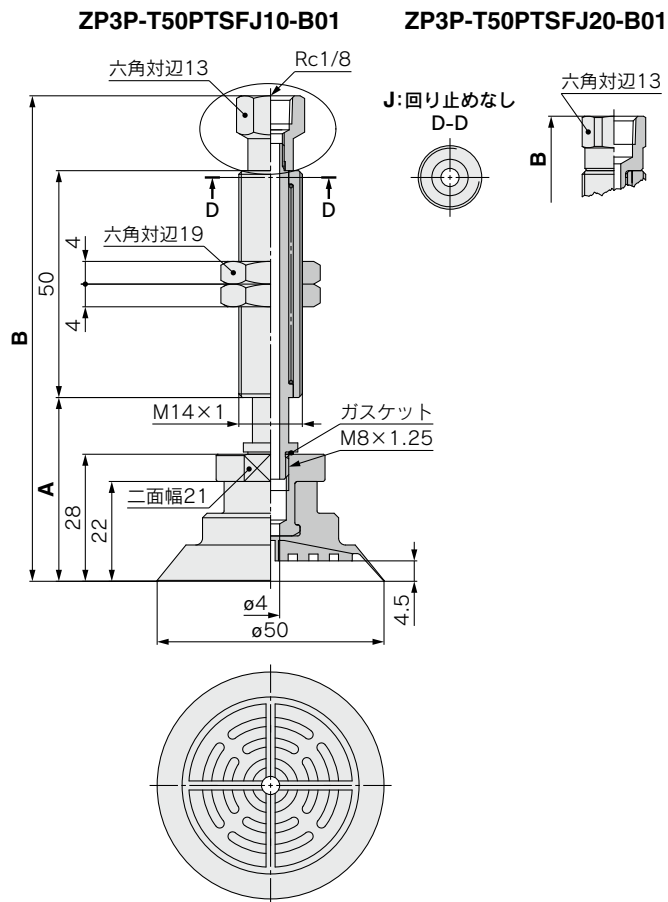
型式	A	B	質量(g)
ZP3P-T35PTSFJ10-B01	37.5	104	93.6
ZP3P-T35PTSFJ20-B01	47.5	109.5	94.6

寸法表

型式	A	B	質量(g)
ZP3P-T35PTSFK10-B01	37.5	104	93.0
ZP3P-T35PTSFK20-B01	47.5	109.5	94.1

外形寸法図／バッファ付

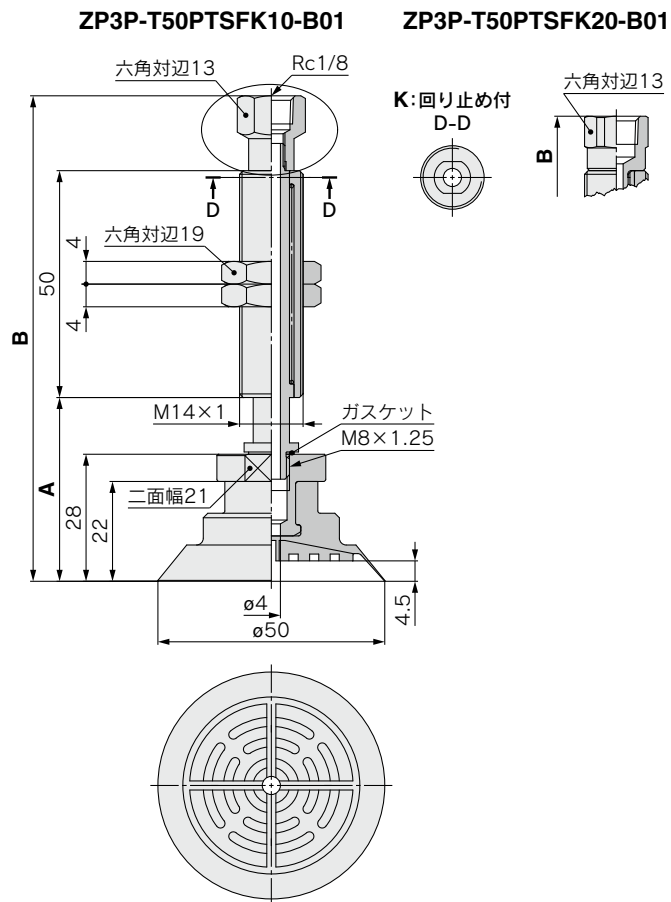
ZP3P-T50PTSFJ■-B01



寸法表

型式	A	B	質量(g)
ZP3P-T50PTSFJ10-B01	40.5	107	101.3
ZP3P-T50PTSFJ20-B01	50.5	112.5	102.3

ZP3P-T50PTSFK■-B01



寸法表

型式	A	B	質量(g)
ZP3P-T50PTSFK10-B01	40.5	107	100.7
ZP3P-T50PTSFK20-B01	50.5	112.5	101.8

真空パッド ZP3P-PT Series 構造図

機種選定
方法

専用
用途用

吸着跡対策

フィルム吸着用

多段

フラット

ノズル

スポンジ

ディスク吸着用

パネル固定用

ボールスライ
ン
ハツファ

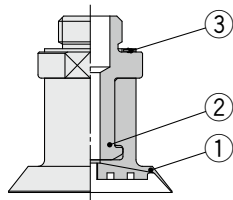
構造図

取付金具
 Assy

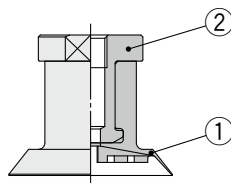
共通
注意事項

アダプタ付パッド

おねじ



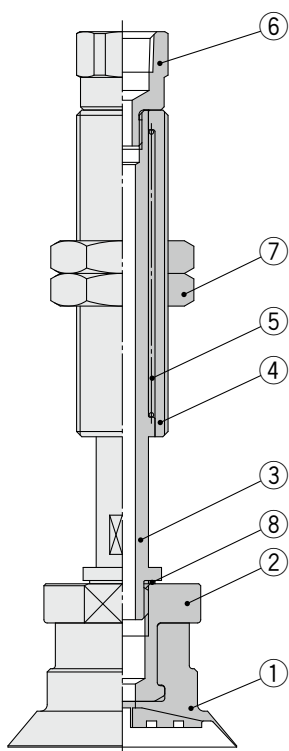
めねじ



構成部品

番号	部品名	材質(表面処理)	備考
1	真空パッド	シリコーンゴム	
2	アダプタ	アルミニウム合金(白色アルマイト)	ZP3P-T□
		ステンレス鋼	ZP3PS-T□
3	ガスケット	ステンレス鋼/NBR	ZP3P-□-(A5/AG1/AG2/AG3) ZP3PS-□-(AG1/AG2/AG3)
		ステンレス鋼/FKM	ZP3PS-□-A5
	シールワッシャ	構造用鋼/NBR	ZP3P-□-A12
		ステンレス鋼/FKM	ZP3PS-□-A12

バッファ付パッド



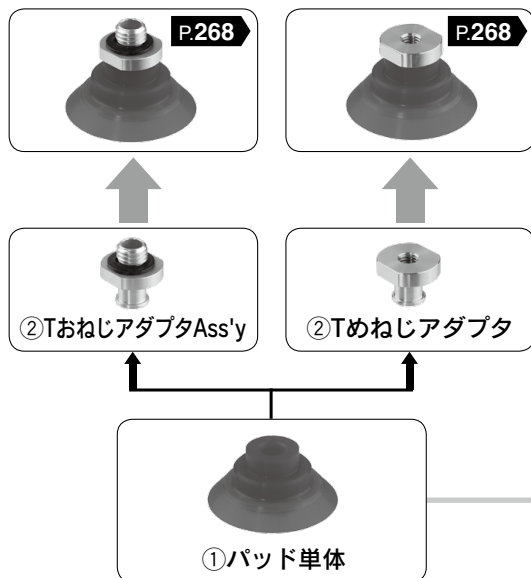
構成部品

番号	部品名	材質(表面処理)
1	真空パッド	シリコーンゴム
2	アダプタ	アルミニウム合金(白色アルマイト)
3	ピストンロッド	ステンレス鋼
4	バッファボディ	黄銅(無電解ニッケルめっき)
5	リターンスプリング	ステンレス鋼
6	バッファアダプタ	黄銅(無電解ニッケルめっき)
7	ナット	鋼一般(亜鉛クロメート)
8	ガスケット	ステンレス鋼/NBR

真空パッド ZP3P-PT Series 構成図

Tタイプアダプタ付

ZP3P□-T(20~50)PTSF-(A5/AG1/A12/AG2/AG3)
ZP3P□-T(20~50)PTSF-(B5/B8)



②TおねじアダプタAss'y(ガスケット付)

型式	パッド径			
	20	25	35	50
ZP3P□A-T1-A5	●	●	—	—
ZP3P□A-T1-AG1	●	●	—	—
ZP3P□A-T2-A12	—	—	●	●
ZP3P□A-T2-AG2	—	—	●	●
ZP3P□A-T2-AG3	—	—	●	●

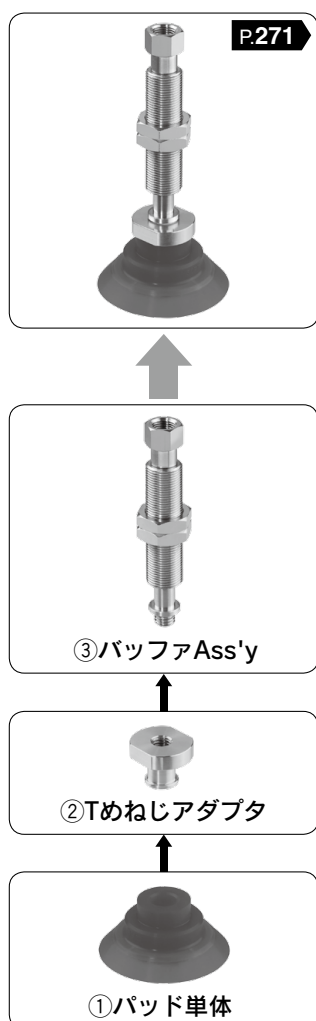
②Tめねじアダプタ

型式	パッド径			
	20	25	35	50
ZP3P□A-T1-B5	●	●	—	—
ZP3P□A-T2-B8	—	—	●	●

①パッド単体

型式
ZP3P-20PTSF
ZP3P-25PTSF
ZP3P-35PTSF
ZP3P-50PTSF

バッファ付



③バッファAss'y

型式	パッド径			
	20	25	35	50
ZPB2(J/K)10-B5	●	●	—	—
ZPB2(J/K)20-B5	●	●	—	—
ZPB3(J/K)10-B01	—	—	●	●
ZPB3(J/K)20-B01	—	—	●	●

②Tめねじアダプタ

型式	パッド径			
	20	25	35	50
ZP3PA-T1-B5	●	●	—	—
ZP3PA-T2-B8	—	—	●	●

①パッド単体

型式
ZP3P-20PTSF
ZP3P-25PTSF
ZP3P-35PTSF
ZP3P-50PTSF