

# 協働ロボット用電動グリッパ

UNIVERSAL ROBOTS, FANUC社の  
協働ロボットに対応

## Plug and Play

New

CE UK  
CA

RoHS



※アタッチメントはお客様の手配となります。

把持力：60～140N

年間CO<sub>2</sub>排出量：最大**52%**削減(当社比) P1

9.8kg-CO<sub>2</sub>e/年(20.6)

※動作条件により値は異なります。



- バッテリレスアブソリュートエンコーダ搭載
- プラグインソフトに対応 P1

## LEHR Series

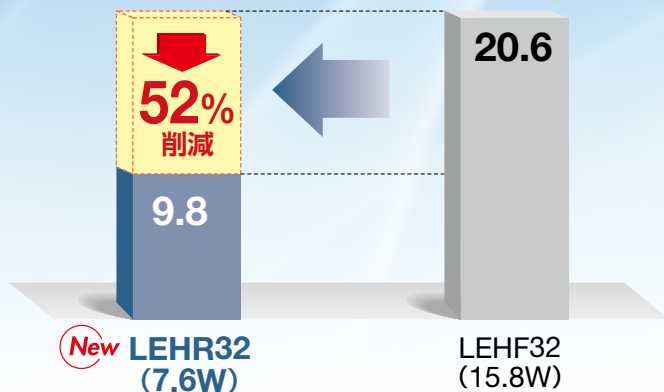
SMC

CAT.S160-10A<sup>A</sup>

# 協働ロボット用電動グリッパ LEHR Series

モータ制御最適化により年間CO<sub>2</sub>排出量：最大**52%**削減(当社比)

〈動作条件〉  
 速度：100mm/s 加減速度：2000mm/s<sup>2</sup>  
 デューティ比：50% ストローク：50mm  
 通電時間：8時間/日 250日/年の場合  
 ※動作条件により値は異なります。



ツール交換が容易  
(マニュアル式チェンジャ)

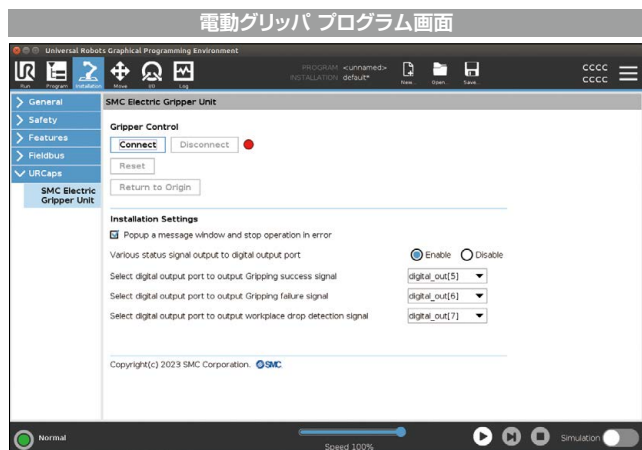
- ・ツールの固定は2本のクランパボルトを締結するのみ
- ・作業工数削減



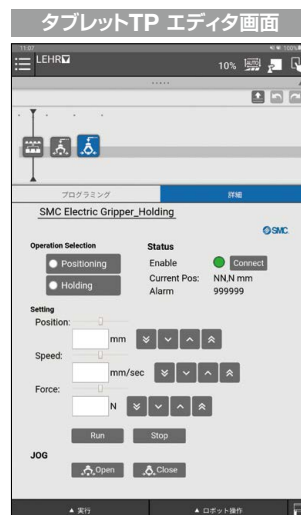
## プラグインソフトに対応

UNIVERSAL ROBOTS, FANUCに対応

UNIVERSAL ROBOTS  
URCap



FANUC  
CRXプラグイン



## CONTENTS

### 協働ロボット用電動グリッパ LEHR Series

機種選定方法 .....	P.2	外形寸法図 .....	P.5
型式表示方法 .....	P.4	製品個別注意事項 .....	P.7
仕様 .....	P.4		

# LEHR Series 機種選定方法

## ワーク搬送可否確認

### 選定手順

手順1 実効把持力の確認

手順2 把持点の確認

手順3 フィンガに掛かる外力の確認

### 手順1 把持力確認

条件確認

必要把持力の確認

把持力グラフから搬送可否の確認

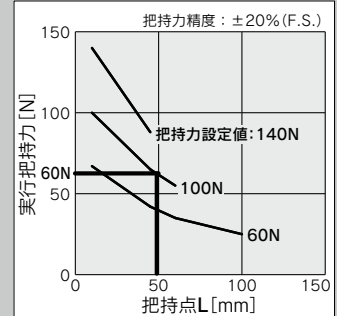
### 確認例

ワーク質量：0.2kg

ワーク質量に対する把持力の目安

- アタッチメントとワークとの摩擦係数や形状によって異なりますが、把持力がワーク重量の5~10倍(注1)以上得られるように調整してください。  
(注1)詳細につきましては把持力計算説明図をご参照ください。
- ワーク搬送時に大きな加速度や衝撃が作用する場合は、さらに余裕を見込む必要があります。

例: 把持力をワーク重量の10倍以上に設定したい場合  
必要把持力 =  $0.2\text{kg} \times 10 \times 9.8\text{m/s}^2 \approx 19.6\text{N}$ 以上

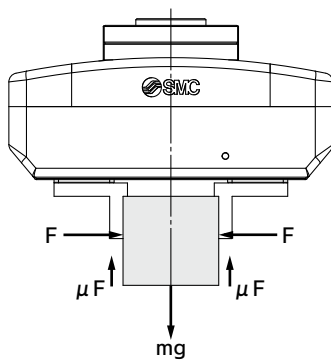


把持力設定値：100N

把持点距離：50mm

- 把持点距離L=50を把持力設定値100Nの交点より実行把持力60Nを得る
- 実行把持力60Nは必要把持力の19.6以上を満足しているため、LEHR32K2-50□でワークの搬送が可能です

### 把持力計算説明図



左図のようにワークを把持するとき

- F : 把持力 (N)
- $\mu$  : アタッチメントとワークの間の摩擦係数
- m : ワーク質量 (kg)
- g : 重力加速度 (=  $9.8\text{m/s}^2$ )
- mg : ワーク重量 (N)

とすると、ワークが落下しない条件は、

$$2 \times \mu F > mg$$

↑ フィンガの数

よって

$$F > \frac{mg}{2 \times \mu}$$

余裕率をaとし、Fを決定すると

$$F = \frac{mg}{2 \times \mu} \times a$$

#### 「ワーク重量の5~10倍以上」について

・当社推奨の「ワーク重量の5~10倍以上」は協働ロボットによる搬送などで生じる衝撃に対し余裕率a=2にて算出しています。

$\mu=0.2$ のとき	$\mu=0.1$ のとき
$F = \frac{mg}{2 \times 0.2} \times 2$	$F = \frac{mg}{2 \times 0.1} \times 2$
$= 5 \times mg$	$= 10 \times mg$

ワーク重量の5倍

ワーク重量の10倍

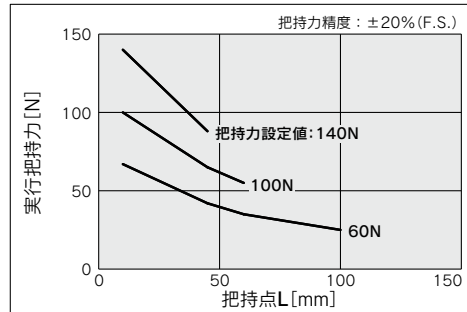
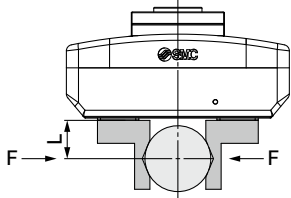
- (注) ・摩擦係数が $\mu=0.2$ より高い場合、安全の為、ワーク重量の5~10倍以上の設定を推奨しますが、実際の条件(フィンガの形状、材質、把持方法、加速度、周囲の雰囲気など)でワークの搬送が可能かどうかは、お客様にてワークの搬送試験を行い確認してください。
- ・本製品は協働ロボットでの使用を前提(加速度 $1000\text{mm/s}^2$ 、速度 $250\text{mm/s}$ )に当社標準品のグリッパよりも余裕率を緩和しています。以下のような場合は、把持力の余裕率を大きく見込む必要があります。
- ・上記を超える大きな加速度や衝撃に対しては、余裕率をさらに大きく見込む必要があります。
  - ・フィンガとワークの接触面積が小さい場合、把持力がワーク重量の5~10倍であってもワークが落下する危険性があります。フィンガの先端にはゴムなど摩擦係数の高い材料のご使用を推奨します。
  - ・実際の条件(フィンガの形状、材質、把持方法、加速度、周囲の雰囲気など)でワークの搬送が可能かどうかは、お客様にてワークの搬送試験を行い確認してください。

## ワーク搬送可否確認 / LEHR

### 手順1 実行把持力の確認

グラフの実行把持力は、下図に示す様に2ヶのフィンガおよびアタッチメントがすべてのワークに接している状態での1つのフィンガ推力:Fとして表しています。

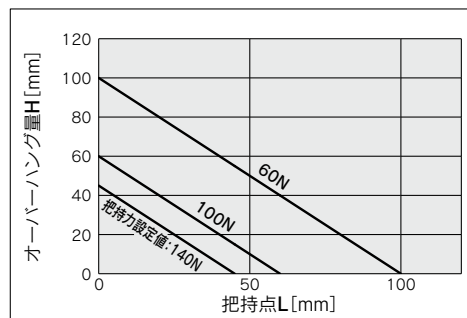
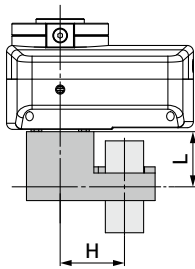
把持状態



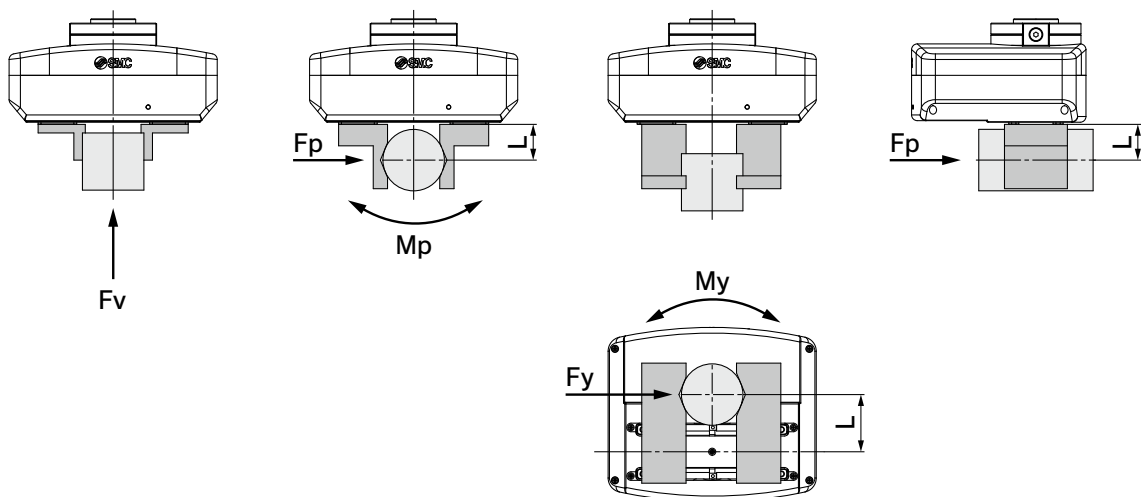
### 手順2 把持点の確認

- ワークの把持点は把持力ごとにオーバーハング量:Hが下図の範囲内になるようにご使用ください。
- ワークの把持点を制限範囲外にすると、電動グリッパの寿命に悪影響を及ぼす原因となります。

把持状態



### 手順3 フィンガに掛かる外力の確認



型式	最大許容モーメント、荷重※1※2			
	垂直荷重 Fvmax (N)	ピッチモーメント Mpmax (N·m)	ヨーモーメント Mymax (N·m)	ロールモーメント Mrmax (N·m)
LEHR32-50	176	1.4	1.4	1.6

※1 搬送でご使用の場合、停止端では慣性力が作用しますので、加速度を考慮してください。

※2 モーメント、荷重それぞれについて、許容値以下でご使用ください。

※3 垂直負荷、モーメントが複合する場合は、下記計算により負荷値が1以下になる条件でご使用ください。

$F_v/F_{vmax} + M_p/M_{pmax} + M_y/M_{ymax} + M_r/M_{rmax} \leq 1$  (負荷率)

# 協働ロボット用電動グリッパ LEHR Series



## 型式表示方法

LEHR32K2-50 **A** - **011** - **N** **E**

①                      ②                      ③                      ④

### ① アクチュエータ形状

<b>A</b>	基本型
<b>B</b>	縦型

### ② 対応ロボット

表①対応ロボット表参照

表① 対応ロボット表

識別記号	ロボットメーカー	対応機種
011	UNIVERSAL ROBOTS	UR3(e)
		UR5(e)
		UR10(e)
		UR16e
051	FANUC	CRX-5iA
		CRX-10iA(L)
		CRX-20iA
		CRX-25iA

### ③ ロボット接続ケーブル

無記号	コネクタケーブル付属 (220mm)
<b>N</b>	接続ケーブルなし

### ④ マニュアル式チェンジャ

<b>E</b>	メインプレートAss'y付	
<b>F</b>	メインプレートAss'yなし	

### 単体手配品番

品番	名称	備考
RMH-A00-11-A	ロボット接続ケーブル	M8 8ピンコネクタ (ソケット)
RMTM2-4M1	マニュアル式チェンジャ メインプレートAss'y	RMTM2-4M1

ロボットにグリッパを取付ける際にメインプレートAss'yが必要です。また、メインプレートAss'yをロボットに装着することで1台のロボットで複数機種 of ツールチェンジャが可能です。すでにメインプレートAss'yをお持ちのお客様はF:メインプレートAss'yなしをご選択いただけます。

## 仕様

アクチュエータ	開閉ストローク[mm]	50
	把持力[N]	60~140
	開閉速度/把持速度[mm/s] 注1) 注2)	5~100/5~30
	駆動方式	すべりねじ+ベルト
	フィンガガイド方式	すべり軸受
	フィンガバックラッシュ量/片側[mm] 注3)	0.5以下
	繰返し位置決め精度/片側[mm]	±0.1
	ロストモーション/片側[mm] 注4)	0.5以下
	耐衝撃/耐振動[m/s <sup>2</sup> ] 注5)	150/5
	使用温度範囲[°C]	5~40
	仕様湿度範囲[%RH]	90以下(結露なきこと)
電気仕様	保護等級	IP20
	本体質量[kg]	1
	コネクタ形状	M8/8ピン(プラグ)
	モータ種類	バッテリーレス アブソ (ステップモータDC24V)
	エンコーダ	バッテリーレス アブソリユート
	電力[W] 注6)	最大電力48

注1) 把持力の精度は±20%(F.S.)となります。また、アタッチメントが重い、押当速度が速い状態にてワークの把持を行うと仕様を満足しない場合があります。その場合はアタッチメントを軽量、押当速度を低速に変更してください。

注2) 把持時は、把持速度の範囲に設定してください。動作不良の原因になります。また、開閉速度・把持速度は両フィンガの速度です。片フィンガ当たりの速度は1/2となります。

注3) 把持時はガイドおよび送りねじ部が押付けられ、バックラッシュ量の影響はありません。開口時、バックラッシュ量分ストロークを大きく設定してください。

注4) 位置決め運転時の往復動作の誤差を補正する場合の目安値になります。

注5) 耐衝撃…落下式衝撃試験で、送りねじの軸方向および直角方向にて誤作動なし。(初期における値) 耐振動…45~2000Hz 1掃引、送りねじの軸方向および直角方向にて誤作動なし。(初期における値)

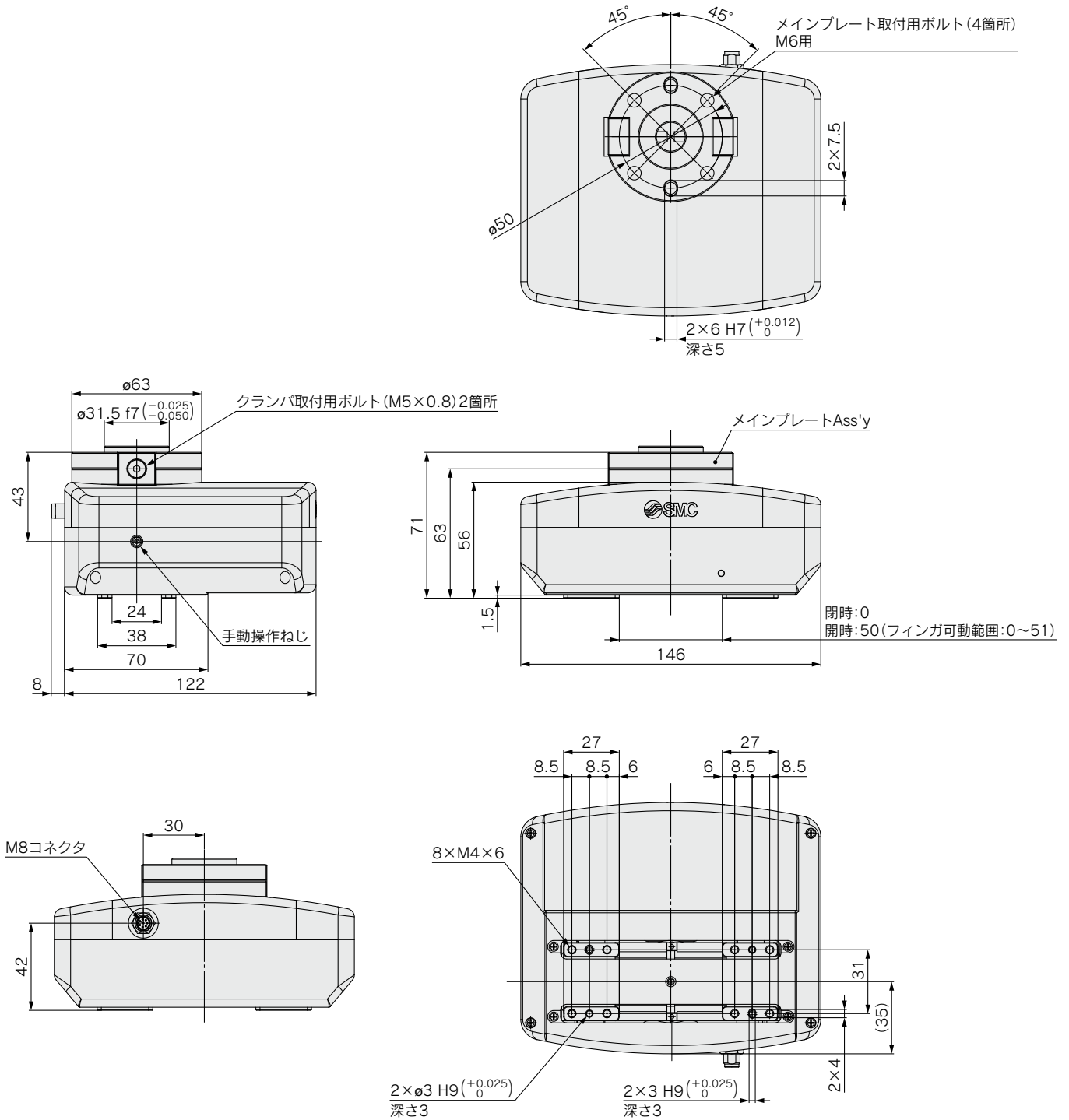
注6) 最大電力を示します。



# LEHR Series

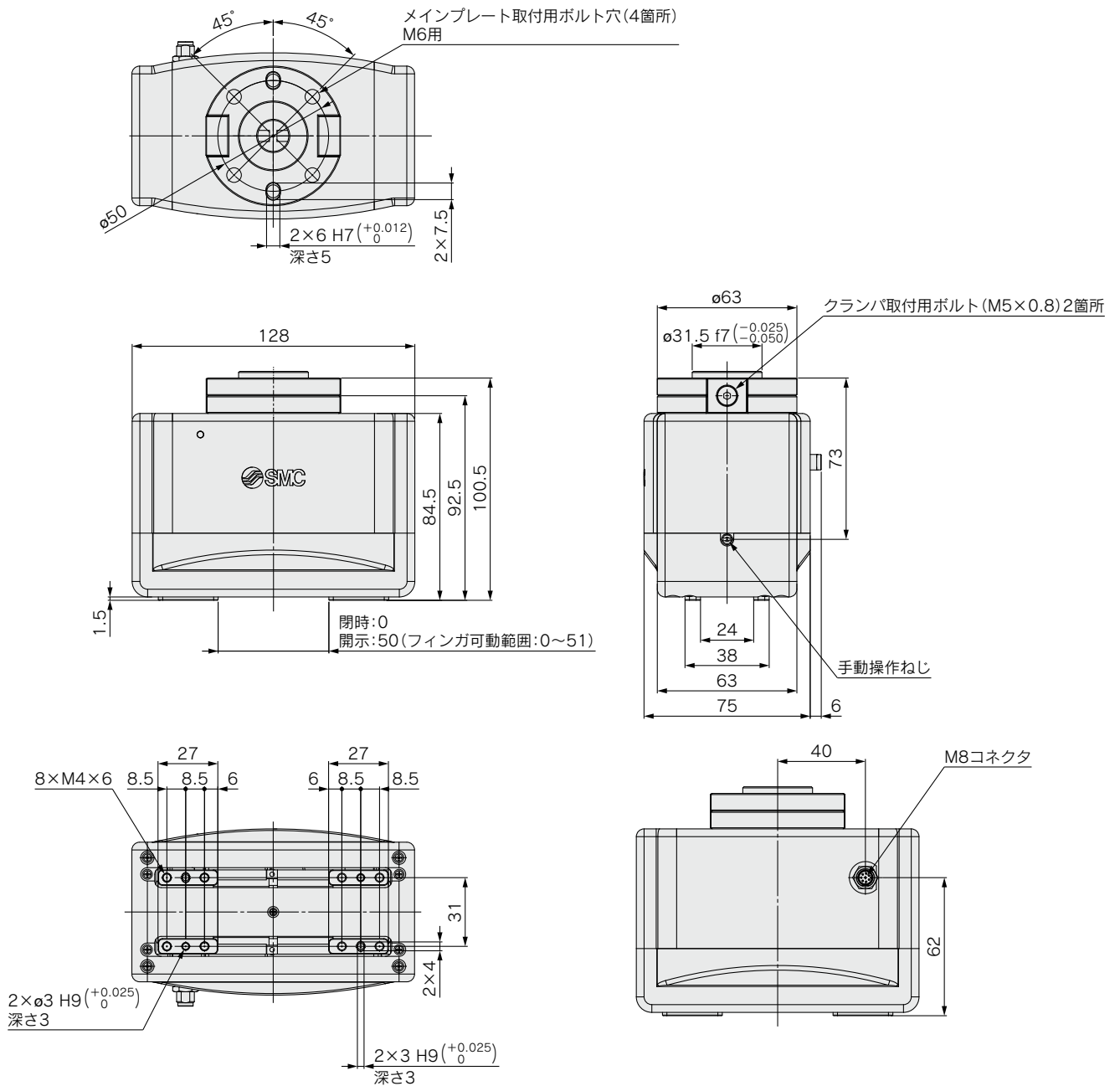
## 外形寸法図

### 基本型 / LEHR32K2-50A

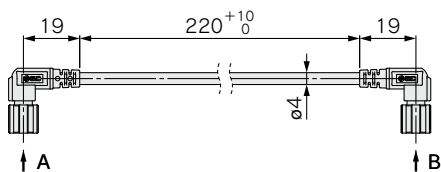


外形寸法図

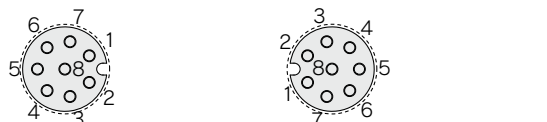
縦型 / LEHR32K2-50B



ロボット接続ケーブル  
(単体品番: **RMH-A00-11-A**)



A (ピン番号) (5 : 1)    B (ピン番号) (5 : 1)





# LEHR Series / 製品個別注意事項

ご使用前に必ずお読みください。安全上のご注意につきましては裏表紙、電動アクチュエータ／共通注意事項につきましては当社ホームページの「SMC製品取扱い注意事項」および「取扱説明書」をご確認ください。 <https://www.smcworld.com>

## 取付

- ①取付時に電動グリッパを落下させたり、ぶついたりして傷や打痕をつけないよう注意してください。  
わずかな変形でも精度の劣化や作動不良の原因となります。
- ②アタッチメントの取付時のねじ締付けは、制限範囲内のトルク値で適正に締付けてください。  
制限範囲以上の値による締付けは作動不良の原因となり、締付不足の場合は位置のずれや落下の原因となります。

使用ボルト	締付トルク N・m
M4×0.7	1.35~1.65

## 使用上のご注意

- ①強磁界の環境では、一部使用が制限されます。  
本エンコーダは磁気センサを使用しています。そのためアクチュエータのモータ部を強磁界環境で使用すると、誤動作や故障が発生いたします。  
アクチュエータのモータ部に磁束密度1mT以上の磁場をかけないように設置してください。



## ⚠️ 安全上のご注意

ここに示した注意事項は、製品を安全に正しくお使いいただき、あなたや他の人々への危害や損害を未然に防止するためのものです。これらの事項は、危害や損害の大きさと切迫の程度を明示するために、「注意」「警告」「危険」の三つに区分されています。いずれも安全に関する重要な内容ですから、国際規格(ISO/IEC)、日本産業規格(JIS)※1)およびその他の安全法規※2)に加えて、必ず守ってください。

**⚠️ 危険** : 切迫した危険の状態、回避しないと死亡もしくは重傷を負う可能性が想定されるもの。

**⚠️ 警告** : 取扱いを誤った時に、人が死亡もしくは重傷を負う可能性が想定されるもの。

**⚠️ 注意** : 取扱いを誤った時に、人が傷害を負う危険が想定される時、および物的損害のみの発生が想定されるもの。

※1) ISO 4414: Pneumatic fluid power - General rules and safety requirements for systems and their components  
ISO 4413: Hydraulic fluid power - General rules and safety requirements for systems and their components  
IEC 60204-1: Safety of machinery - Electrical equipment of machines - Part 1: General requirements  
ISO 10218-1: Robots and robotic devices - Safety requirements for industrial robots - Part 1: Robots  
JIS B 8370: 空気圧システム及びその機器の一般規則及び安全要求事項  
JIS B 8361: 油圧システム及びその機器の一般規則及び安全要求事項  
JIS B 9960-1: 機械類の安全性—機械の電気装置—第1部: 一般要求事項  
JIS B 8433-1: ロボット及びロボティクスデバイス—産業用ロボットのための安全要求事項—第1部: ロボット

※2) 労働安全衛生法 など

### ⚠️ 警告

① 当社製品の適合性の決定は、システムの設計者または仕様を決定する人が判断してください。

ここに掲載されている製品は、使用される条件が多様なため、そのシステムへの適合性の決定は、システムの設計者または仕様を決定する人が、必要に応じて分析やテストを行って決定してください。このシステムの所期の性能、安全性の保証は、システムの適合性を決定した人の責任になります。常に最新の製品カタログや資料により、仕様の全ての内容を検討し、機器の故障の可能性についての状況を考慮してシステムを構成してください。

② 当社製品は、十分な知識と経験を持った人が取扱ってください。

ここに掲載されている製品は、取扱いを誤ると安全性が損なわれます。機械・装置の組立てや操作、メンテナンスなどは十分な知識と経験を持った人が行ってください。

③ 安全を確認するまでは、機械・装置の取扱い、機器の取外しを絶対に行わないでください。

1. 機械・装置の点検や整備は、被駆動物体の落下防止処置や暴走防止処置などがなされていることを確認してから行ってください。
2. 製品を取外す時は、上記の安全処置がとられていることの確認を行い、エネルギー源と該当する設備の電源を遮断するなど、システムの安全を確保すると共に、使用機器の製品個別注意事項を参照、理解してから行ってください。
3. 機械・装置を再起動する場合は、予想外の動作・誤動作が発生しても対処できるようにしてください。

④ 当社製品は、製品固有の仕様外での使用はできません。次に示すような条件や環境で使用するには開発・設計・製造されておりませんので、適用外とさせていただきます。

1. 明記されている仕様以外の条件や環境、野外や直射日光が当たる場所での使用。
2. 原子力、鉄道、航空、宇宙機器、船舶、車両、軍用、生命および人体や財産に影響を及ぼす機器、燃料装置、娯楽機器、緊急遮断回路、プレス用クラッチ・ブレーキ回路、安全機器などへの使用、およびカタログ、取扱説明書などの標準仕様に合わない用途の使用。
3. インターロック回路に使用する場合。ただし、故障に備えて機械式の保護機能を設けるなどの2重インターロック方式による使用を除く。また定期的に点検し正常に動作していることの確認を行ってください。

### ⚠️ 注意

当社の製品は、自動制御機器用製品として、開発・設計・製造しており、平和利用の製造業向けとして提供しています。

製造業以外でのご使用については、適用外となります。

当社が製造、販売している製品は、計量法で定められた取引もしくは証明などを目的とした用途では使用できません。

新計量法により、日本国内でSI単位以外を使用することはできません。

### 保証および免責事項／適合用途の条件

製品をご使用いただく際、以下の「保証および免責事項」、「適合用途の条件」を適用させていただきます。

下記内容をご確認いただき、ご承諾のうえ当社製品をご使用ください。

#### 『保証および免責事項』

① 当社製品についての保証期間は、使用開始から1年以内、もしくは納入後1.5年以内、いずれか早期に到達する期間です。※3) また製品には、耐久回数、走行距離、交換部品などを定めているものがありますので、当社最寄りの営業拠点にご確認ください。

② 保証期間中において当社の責による故障や損傷が明らかになった場合には、代替品または必要な交換部品の提供を行わせていただきます。なお、ここでの保証は、当社製品単体の保証を意味するもので、当社製品の故障により誘発される損害は、保証の対象範囲から除外します。

③ その他製品個別の保証および免責事項も参照、ご理解の上、ご使用ください。

※3) 真空パッドは、使用開始から1年以内の保証期間を適用できません。

真空パッドは消耗部品であり、製品保証期間は納入後1年です。ただし、保証期間内であっても、真空パッドを使用したことによる摩耗、またはゴム材質の劣化が原因の場合には、製品保証の適用範囲外となります。

#### 『適合用途の条件』

海外へ輸出される場合には、経済産業省が定める法令(外国為替および外国貿易法)、手続きを必ず守ってください。

## ⚠️ 安全に関するご注意

ご使用の際は「SMC製品取扱い注意事項」(M-03-3)および「取扱説明書」をご確認のうえ、正しくお使いください。

## SMC株式会社

<https://www.smcworld.com>

営業拠点／仙台・札幌・北上・山形・郡山・大宮・茨城・宇都宮・太田・長岡・川越・甲府・長野・諏訪  
東京・南東京・西東京・千葉・厚木・横浜・浜松・静岡・沼津・豊田・半田・豊橋・名古屋  
四日市・小牧・金沢・富山・福井・京都・滋賀・奈良・福知山・大阪・南大阪・門真・神戸  
姫路・岡山・高松・松山・山陰・広島・福山・山口・福岡・北九州・熊本・大分・南九州

技術センター・工場／筑波技術センター・草加工場・筑波工場・下妻工場・釜石工場・遠野工場  
矢祭工場

代理店

### お客様相談窓口

フリーダイヤル ☎ 0120-837-838

受付時間／9:00~12:00 13:00~17:00 月~金曜日(祝日、会社休日を除く)

⑥ このカタログの内容は予告なしに変更する場合がありますので、あらかじめご了承ください。

D-G

©2023 SMC Corporation All Rights Reserved