

NELES

インテリジェント バルブコントローラ

New



- ロータリおよびリニアアクチュエータ兼用
- TÜVによるSIL 2認証(IEC 61508準拠)
- 多彩な自己診断機能搭載
- フェールセーフ機能搭載(全閉／全開)
- HART通信対応
- オプション仕様

超低温仕様：-53~85℃

通信・FOUNDATION fieldbus

・Profibus PA

リミットスイッチ

ポジショントランスミッター(HARTのみ)

リモートタイプ

ステンレスボディ



標準型／IP66/NEMA 4X
エンクロージャ



ND9100 Series

耐圧防爆構造(EX d)／IP66/NEMA 4X
エンクロージャ



ND9200 Series

ND9000 Series



CAT.S60-26A[Ⓐ]

▶ 主な特長

- ロータリバルブおよびリニアバルブの制御性能のベンチマーク
- 信頼性の高い堅牢な設計
- 容易な立ち上げと操作
- 安全性：TÜVによるSIL 2認証(IEC 61508準拠)
- 英語、ドイツ語、フランス語を選択可能
- ローカル／リモート操作
- 拡張可能な構成
- 多彩な自己診断機能
自己診断／オンライン診断／性能診断／通信診断／
拡張オフラインテスト／パフォーマンスビュー／
オンラインバルブシグネチャー



▶ プロセス変動の最小化

- バルブ流量特性の線形化
- 優れた動的および静的制御性能
- 制御信号の変化へ素早い応答
- 正確な内部測定値

▶ 容易な設置と設定

- リニアバルブとロータリバルブ、複動と単動アクチュエータに対応可能
- 容易で迅速なキャリブレーションと設定
ローカルユーザーインターフェイス(LUI)の使用
リモートでのDTM/EDDの使用
DCS資産管理ツールの使用
- 低消費電力設計により、あらゆる一般制御システムへの設置が可能

▶ オプション

- 交換可能な通信オプション
HART 6または7(H)
FOUNDATION fieldbus
Profibus PA
- リミットスイッチ
- ポジショントランスミッター(HARTのみ)
- オールステンレス鋼製のエンクロージャ
- 排気アダプタ
- リモート取付
- 超低温仕様(-53℃まで)



▶ オープンソリューション

- さまざまなメーカーのソフトウェアやハードウェアと自由にインターフェースを取ることができ、オープンアーキテクチャを採用することにより、ND9000は他のフィールド機器との統合化が可能となり、高い制御性を実現しています。
- FDTおよびEDDベースのマルチベンダーサポート構成
- ND9000のサポートファイルは、www.neles.comから利用可能です。

▶ フィールドバスネットワーク

- 相互運用性
ホストの相互運用性
FOUNDATION fieldbus ITKバージョン6.1.2
Profibus PAプロファイルバージョン3.0 PNO
- 容易な更新：HART通信ボードをフィールドバス通信ボードに交換することによって更新が可能
- 優れたメンテナンス性とファームウェアダウンロード機能
- 高度な通信診断機能
- フィールドバスを介したデジタル通信には、セットポイントだけではなく、位置センサからの位置フィードバック信号も含まれます。フィールドバス・バルブコントローラを使用する場合も、アナログまたはデジタルの位置フィードバック用に特別なモジュールを追加する必要はありません。
- FOUNDATION fieldbus環境ではバックアップLAS機能を使用可能
- FOUNDATION fieldbus装置は入力セレクターブロックと出力スプリッターブロックを備えており、高度な分散制御が可能
- スタンダード・ファンクション・ブロックにより、連続的用途とオン／オフ用途のいずれでもND9000インテリジェントバルブコントローラが使用可能
- 開閉情報はフィールドバスを介して直接入手可能
- 位置測定(ソフトリミットスイッチ)またはメカニカルリミットスイッチからの情報に基づく開閉検知

▶ アクチュエータおよびバルブへの取付け

- 単動式および複動式アクチュエータに取付可能
- ロータリバルブとリニアバルブの両方に対応
- 後からエレクトロニクス部分と機械部分にオプションの追加が可能
- ワンポイントキャリブレーション機能によりプロセスを乱さずに取付けが可能

▶ 製品の信頼性

- 過酷な環境下での使用を想定
- 頑丈なモジュール設計
- 優れた温度特性
- 耐振動・耐衝撃性
- 保護等級IP66のエンクロージャ
- ステンレス鋼製エンクロージャ (ND9300およびND9400)
- 耐湿保護設計
- 耐摩耗性と密封型コンポーネント
- 非接触型位置測定

▶ 予防保全

- Metso DeviceCareソフトウェアにより収集データへのアクセスが容易
- バルブの摩擦をより正確に検知するユニークなオンラインバルブシグネチャ
- 推奨される動作のガイドラインを示すレポートを表示するパフォーマンスビュー
- 論理的傾向とヒストグラム群
- プロセスの稼働中に情報の収集
- 広範なオフラインテストと重要要素の正確な計算
- オンラインアラームによる迅速な通知
- 状態監視ツールを使用可能
- バルブ制御パラメータのリアルタイム監視

▶ 作動原理

ND9000は4~20mA電源またはフィールドバス電源を使用するマイクロコントローラベースのインテリジェントバルブコントローラです。ローカルユーザーインターフェース(LUI)を備えており、現地での設定が可能です。DeviceCareソフトウェアをインストールしたPCを、ND9000の本体または制御ループに接続することができます。

バルブ位置制御は、強力な32ビットマイクロコントローラが行います。

測定対象には以下の項目が含まれます。

- ・入力信号
- ・非接触型センサによるバルブ位置
- ・アクチュエータ圧力(独立した2個の測定値)
- ・供給圧力
- ・スプールバルブ位置
- ・機器温度

自己診断機能

高度な自己診断機能により、あらゆる測定を正確に行うことができます。

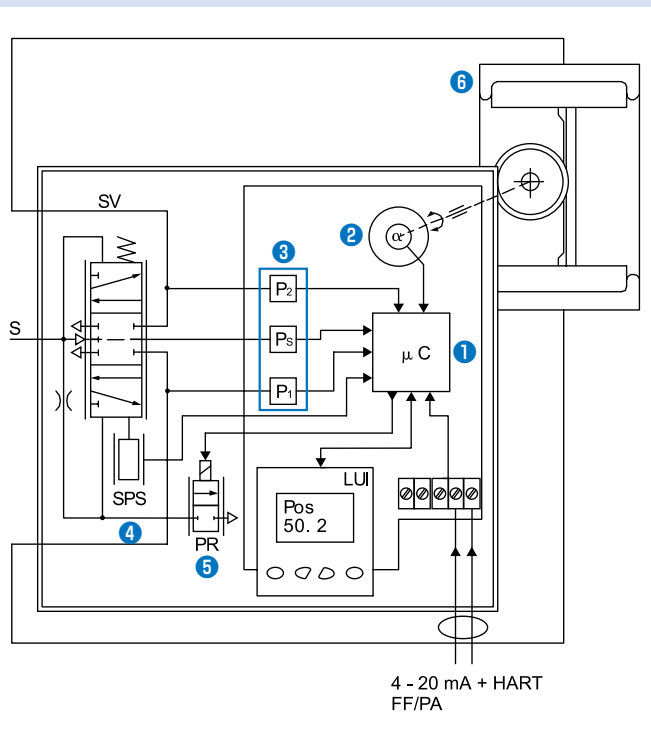
電気信号と空気供給源を接続すると、①マイクロコントローラ(μ C)が入力信号、②位置センサ(α)、③圧力センサ(P_s 、 P_1 、 P_2)、④スプール位置センサ(SPS)を読み取ります。

❗ 入力信号と②位置センサ(α)測定値の違いは、① μ C内の制御アルゴリズムによって検出されます。

① μ Cは、入力信号と各種センサからの情報に基づき、新しい⑥プレステージ(PR)コイル電流値を計算します。PRへの電流が変化するとスプールバルブへのパイロット圧力が変化します。パイロット圧力が減少するとスプールが動き、それにつれて⑥アクチュエータの圧力が変化します。

❗ スプールはダブルダイヤフラムアクチュエータの駆動側への流路を開き、さらに、アクチュエータのもう一方の側からの流路を開きます。

これによる圧力上昇でダイヤフラムのピストンが動き、⑥アクチュエータとフィードバックシャフトが回転します。さらに、②位置センサ(α)が回転量を測定してその値を① μ Cに送り、 μ Cは制御アルゴリズムを使用して⑥PR電流を調整します。一定だったPR電流値は、入力信号により変化した⑥アクチュエータの新たな位置に対応した値に変更されます。



ND9000 Series

仕様

概要

ループ電源を使用するので、外部電源は必要ありません。ロータリバルブおよびリニアバルブに適しています。
アクチュエータの接続はVDI/VDE 3845およびIEC 60534-6規格に準拠しています。

【アクチュエータへの平面取付け】

作動方式：複動式または単動式

移動範囲：リニア、10~120mm

ロータリ、45°~95°、

測定範囲110°

(自由回転式フィードバックシャフトの場合)

環境の影響

標準温度範囲：-40~85℃

超低温シリーズ：-53~85℃

バルブ位置に対する温度の影響：0.5%/10℃

バルブ位置に対する振動の影響：

2G 5~150Hz

1G 150~300Hz

0.5G 300~2000Hzで1%未満

エンクロージャ

	ND9100	ND9200	ND9300	ND9400
材質	陽極酸化アルミニウム合金およびポリマー複合材	陽極酸化アルミニウム合金および強化ガラス	ステンレス鋼	ステンレス鋼およびポリマー複合材
保護等級	IP66, NEMA 4X			
空気接続口	G1/4	NPT1/4		
電気配線接続口	M20×1.5 NPT1/2 (ND91/9300_U, ND92/9300_E2)			
質量	1.8kg	3.4kg	8.6kg	5.6kg

※機械式とデジタル式の位置指示器はメインカバーより確認できます。(ND9200E2およびND9300を除く)

供給空気

供給圧力：0.14~0.8MPa

バルブ位置に対する供給圧力の影響：

入口圧力変動10%で0.1%未満

空気品質：ISO8573-1に準拠

固形微粒子：クラス5(3~5μmのフィルタ使用を推奨)

湿度：クラス1(露点温度を最低温度より10℃低くすることを推奨)

オイルクラス：3(または1ppm未満)

供給圧力0.14~0.8MPaでの能力：

スプールバルブ2で93L/min (ANR)

スプールバルブ3で201L/min (ANR)

スプールバルブ6で634L/min (ANR)

供給圧力0.14~0.8MPaでの定常状態における消費量：

<9.9L/min (ANR) (スプールバルブ2、3)

<17L/min (ANR) (スプールバルブ6)

エレクトロニクス

HART

電源：ループ電源、4~20mA

最小信号：3.6mA

最大電流：120mA

負荷電圧：最大DC9.7V/20mA(485Ωに相当)

電圧：最大DC30V

極性保護：DC-30V

過電流保護：35mAを超えると作動

Profibus PAおよびFOUNDATION fieldbus

電源：電圧DC9~32V、逆極性保護機能

最大基本電流：17.2mA

定常電流：16mA

故障電流(FDE)：3.9mA

FOUNDATION fieldbusファンクションブロック実行時間

AO	20ms	DI	15ms
AI	20ms	IS	15ms
PID	20ms	OS	15ms
DO	20ms		

適度な定負荷アクチュエータ使用時の性能

デッドバンド：≤0.1%F.S.

ヒステリシス：<0.5%F.S.

ローカルユーザーインターフェース(LUI)の機能

- ・バルブのローカルコントロール
- ・バルブ位置、目標の位置、入力信号、温度、供給エアとアクチュエータとの圧力差のモニタリング
- ・表示に従っての起動
- ・不正アクセス防止のためLUIはリモートでロック可能
- ・キャリブレーション：自動または手動線形化
- ・ワンポイントキャリブレーション
- ・制御設定：能動(aggressive)、高速(fast)、最適(optimum)、安定(stable)、最大安定(maximum stability)
- ・HARTバージョンの構成：HART6/HART7
- ・コントロールバルブの設定
- 回転：時計方向または反時計方向に回転してバルブ閉
- デッドアングル
- 下側カットオフ、カットオフ安全域(デフォルト2%)
- ポジションナ故障時の動作、開/閉
- 信号方向：正動作/逆動作
- アクチュエータタイプ、複動式/単動式
- バルブタイプ、ロータリ/リニア
- 言語選択：英語、ドイツ語、フランス語

ポジショントランスミッター(オプション)

出力信号：4~20mA(ガルバニック絶縁; DC600V)

供給電圧：DC12~30V

分解能：16bit/0.244μA

線形性：<0.05%FS

温度の影響：<0.35%FS

外部負荷：最大0~780Ω

本質的安全の場合は最大0~690Ω

Ex ia IIC T6 Ui≤28V

Ex d IIC T4/T5/T6 Ui≤30V

仕様

適合規格と電気的特性、HART

適合規格	防爆区分	電気的特性
ATEX		
ND_X VTT 09 ATEX 033X VTT 09 ATEX 034X EN 60079-0 : 2009/2012 EN 60079-11 : 2012 EN 60079-26 : 2007 EN 60079-31 : 2008 EN 60079-0 : 2009/2012 EN 60079-11 : 2012 EN 60079-15 : 2010 EN 60079-31 : 2008	II 1G Ex ia IIC T6...T4 Ga II 1D Ex ta IIIC T90°C Da II 2G Ex ib IIC T6...T4 Gb II 2D Ex tb IIIC T90°C Db II 3G Ex nA IIC T6...T4 Gc II 3D Ex tc IIIC T90°C Dc II 3G Ex ic IIC T6...T4 Gc II 3D Ex tc IIIC T90°C Dc	入力 : $U_i \leq 28V$, $I_i \leq 120mA$, $P_i \leq 1W$, $C_i \leq 22nF$, $L_i \leq 53\mu H$ 出力 : $U_o \leq 28V$, $I_o \leq 120mA$, $P_o \leq 1W$, $C_o \leq 22nF$, $L_o \leq 53\mu H$ 入力 : $U_i \leq 30V$, $I_i \leq 152mA$ 出力 : $U_o \leq 30V$, $I_o \leq 152mA$ 入力 : $U_i \leq 30V$, $I_i \leq 152mA$, 最大電力=デバイス リミット最大値, $C_i \leq 22nF$, $L_i \leq 53\mu H$ 出力 : $U_o \leq 30V$, $I_o \leq 152mA$, 最大電力=デバイス リミット最大値, $C_o \leq 22nF$, $L_o \leq 53\mu H$
ND_E1 SIRA 11 ATEX 1006X EN 60079-0 : 2009 EN 60079-1 : 2007 EN 60079-31 : 2009	II 2G Ex d IIC T6...T4 Gb II 2D Ex tb IIIC T80°C...T105°C Db	入力 : $U_i \leq 30V$ 出力 : $U_o \leq 30V$, 最大電力=デバイスリミット最大値
IECEX		
ND_X IECEX VTT 10.0004X IECEX VTT 10.0005X IEC 60079-0 : 2007/2011 IEC 60079-11 : 2011 IEC 60079-26 : 2006 IEC 60079-31 : 2008 IEC 60079-0 : 2007/2011 IEC 60079-11 : 2011 IEC 60079-15 : 2010 IEC 60079-31 : 2008	Ex ia IIC T6...T4 Ga Ex ta IIIC T90°C Da Ex ib IIC T6...T4 Gb Ex tb IIIC T90°C Db Ex nA IIC T6...T4 Gc Ex tc IIIC T90°C Dc Ex ic IIC T6...T4 Gc Ex tc IIIC T90°C Dc	入力 : $U_i \leq 28V$, $I_i \leq 120mA$, $P_i \leq 1W$, $C_i \leq 22nF$, $L_i \leq 53\mu H$ 出力 : $U_o \leq 28V$, $I_o \leq 120mA$, $P_o \leq 1W$, $C_o \leq 22nF$, $L_o \leq 53\mu H$ 入力 : $U_i \leq 30V$, $I_i \leq 152mA$ 出力 : $U_o \leq 30V$, $I_o \leq 152mA$ 入力 : $U_i \leq 30V$, $I_i \leq 152mA$, 最大電力=デバイス リミット最大値, $C_i \leq 22nF$, $L_i \leq 53\mu H$ 出力 : $U_o \leq 30V$, $I_o \leq 152mA$, 最大電力=デバイス リミット最大値, $C_o \leq 22nF$, $L_o \leq 53\mu H$
ND_E1 IECEX SIR 11.0001X IEC 60079-0 : 2011 IEC 60079-1 : 2007 IEC 60079-31 : 2008	Ex d IIC T6...T4 Gb Ex tb IIIC T80°C...T105°C Db	入力 : $U_i \leq 30V$ 出力 : $U_o \leq 30V$, 最大電力=デバイスリミット最大値
INMETRO		
ND_Z NCC 12.0793 X NCC 12.0794 X ABNT NBR IEC 60079-0 : 2013 ABNT NBR IEC 60079-11 : 2009 ABNT NBR IEC 60079-26 : 2008(2009) ABNT NBR IEC 60079-27 : 2010 ABNT NBR IEC 60079-0 : 2013 ABNT NBR IEC 60079-11 : 2009 IEC 60079-15 : 2012 ABNT NBR IEC 60079-27 : 2010 ABNT NBR IEC 60529 : 2005	Ex ia IIC T4/T5/T6 Ga Ex ia IIC T4/T5/T6 Gb Ex nA IIC T4/T5/T6 Gc Ex ic IIC T4/T5/T6 Gc	入力 : $U_i \leq 28V$, $I_i \leq 120mA$, $P_i \leq 1W$, $C_i \leq 22nF$, $L_i \leq 53\mu H$ 出力 : $U_o \leq 28V$, $I_o \leq 120mA$, $P_o \leq 1W$, $C_o \leq 22nF$, $L_o \leq 53\mu H$ 入力 : $U_i \leq 30V$, $I_i \leq 152mA$ 出力 : $U_o \leq 30V$, $I_o \leq 152mA$ 入力 : $U_i \leq 30V$, $I_i \leq 152mA$, 最大電力=デバイス リミット最大値, $C_i \leq 22nF$, $L_i \leq 53\mu H$ 出力 : $U_o \leq 30V$, $I_o \leq 152mA$, 最大電力=デバイス リミット最大値, $C_o \leq 22nF$, $L_o \leq 53\mu H$
ND_E5 NCC 12.0795 X ABNT NBR IEC 60079-0 : 2013 ABNT NBR IEC 60079-1 : 2009(2011) ABNT NBR IEC 60079-31 : 2011 ABNT NBR IEC 60529 : 2005	Ex d IIC T4/T5/T6 Gb Ex tb IIIC T100°C Db IP66	入力 : $U_i \leq 30V$ 出力 : $U_o \leq 30V$, 最大電力=デバイスリミット最大値
cCSAus		
ND_U CSA C22.2 No. 0-M91, CSA C22.2 No. 94-M91, CSA C22.2 No. 142-M1987, CSA C22.2 No. 157-92, CSA C22.2 No. 213-M1987, CSA C22.2 No. 60079-0 : 11, CSA C22.2 No. 60079-11 : 11, CSA C22.2 No. 60079-15 : 12, CSA C22.2 No. 60529 : 05, ANSI/ISA 60079-0 : 2009, ANSI/ISA 60079-11 : 2012, ANSI/ISA 60079-15 : 2012, FM 3600 November 1998, FM 3610 October 1999, FM 3611 October 1999, FM 3810-2005, ANSI/NEMA 250 : 1991, ANSI/IEC 60529 : 2004	IS Class I, Division 1, Groups A, B, C, およびD; T4/T5/T6 Ex ia IIC T4/T5/T6 Ga IS Class I, Zone 0 AEx ia IIC T4/T5/T6 Ga Class I, Division 2, Groups A, B, C, およびD; T4/T5/T6 Ex nA IIC T4/T5/T6 Gc or Ex nA ia IIC T4/T5/T6 Gc Ga Class I, Zone 2 AEx nA IIC T4/T5/T6 Gc or Ex nA ia IIC T4/T5/T6 Gc Ga	入力 : $U_i \leq 28V$, $I_i \leq 120mA$, $P_i \leq 1W$, $C_i \leq 22nF$, $L_i \leq 53\mu H$ 出力 : $U_o \leq 28V$, $I_o \leq 120mA$, $P_o \leq 1W$, $C_o \leq 22nF$, $L_o \leq 53\mu H$ 入力 : $U_i \leq 30V$, 最大電力=デバイスリミット最大値, $C_i \leq 22nF$, $L_i \leq 53\mu H$ 出力 : $U_o \leq 30V$, $I_o \leq 152mA$, 最大電力=デバイス リミット最大値, $C_o \leq 22nF$, $L_o \leq 53\mu H$
ND_E5 CSA Std C22.2 No.25-1966, CSA Std C22.2 No. 30-M1986, CAN/CSA-C22.2 No.94-M91, C22.2 No.142-M1987, CAN/CSA C22.2 61010-1-04, CAN/CSAC22.2 No 60079-0-07, CAN/CSA-C22.2 No 60079-1-07, CAN/CSA C22.2 No 60079-31-12, CAN/CSA-C22.2 No. 60529-05, FM 3600(1998), FM 3615(2006), FM 3810(2005), ANSI/NEMA 250-1991, ISA 60079-0-07, ISA 60079-1-07, ISA 60079-31-2009, ANSI/IEC 60529 : 2004	Class I, Div 1, Groups B, C, D; Class II, Div 1, Groups E,F,G; Class III; T4...T6, Enclosure type 4X Ex d IIC T4...T6 AEx d IIC T4...T6 Ex tb IIIC T100°C IP66 AEx tb IIIC T100°C IP66	入力 : $U_i \leq 30V$ 出力 : $U_o \leq 30V$, 最大電力=デバイスリミット最大値
Japanese Ex-d Certification		
ND_E4	II 2G Ex d IIC T6 Gb II 2D Ex tb IIIC T80°C Db	入力 : $U_i \leq 30V$ 出力 : $U_o \leq 30V$, 最大電力=デバイスリミット最大値

ND9000 Series

仕様

適合規格と電気的特性、FOUNDATION fieldbusおよびProfibus PA

適合規格	防爆区分	電気的特性
ATEX		
ND_X VTT 09 ATEX 033X VTT 09 ATEX 034X EN 60079-0 : 2009/2012 EN 60079-11 : 2012 EN 60079-26 : 2007 EN 60079-31 : 2008	II 1G Ex ia IIC T6...T4 Ga II 1D Ex ta IIIC T90°C Da II 2 G Ex ib IIC T6...T4 Gb II 2 D Ex tb IIIC T90°C Db	Ui≤24V, li≤380mA, Pi≤5.32W, Ci≤5nF, Li≤10μH FISCOフィールドデバイスの要求に従う
EN 60079-0 : 2009/2012 EN 60079-11 : 2012	II 3 G Ex nA IIC T6...T4 Gc II 3 D Ex tc IIIC T90°C Dc	Ui≤24V
EN 60079-15 : 2010 EN 60079-31 : 2008	II 3 G Ex ic IIC T6...T4 Gc II 3 D Ex tc IIIC T90°C Dc	Ui≤32V, li≤380mA, Pi≤5.32W, Ci≤5nF, Li≤10μH FISCO Ex icフィールドデバイス要件に適合
ND_E1 SIRA 11 ATEX 1006X EN 60079-0 : 2009 EN 60079-1 : 2007 EN 60079-31 : 2009	II 2 G Ex d IIC T6...T4 Gb II 2 D Ex tb IIIC T80°C...T105°C Db	Ui≤32V
IECEX		
ND_X IECEX VTT 10.0004X IECEX VTT 10.0005X IEC 60079-0 : 2007/2011 IEC 60079-11 : 2011 IEC 60079-26 : 2006 IEC 60079-31 : 2008	Ex ia IIC T6...T4 Ga Ex ta IIIC T90°C Da Ex ib IIC T6...T4 Gb Ex tb IIIC T90°C Db	Ui≤24V, li≤380mA, Pi≤5.32W, Ci≤5nF, Li≤10μH FISCOフィールドデバイスの要求に従う
IEC 60079-0 : 2007/2011 IEC 60079-11 : 2011 IEC 60079-15 : 2010 IEC 60079-31 : 2008	Ex nA IIC T6...T4 Gc Ex tc IIIC T90°C Dc	
	Ex ic IIC T6...T4 Gc Ex tc IIIC T90°C Dc	Ui≤32V, li≤380mA, Pi≤5.32W, Ci≤5nF, Li≤10μH FISCOフィールドデバイスの要求に従う
ND_E1 IECEX SIR 11.0001X IEC 60079-0 : 2011 IEC 60079-1 : 2007 IEC 60079-31 : 2008	Ex d IIC T6...T4 Gb Ex tb IIIC T80°C...T105°C Db	Ui≤32V
INMETRO		
ND_Z NCC 12.0793 X NCC 12.0794 X ABNT NBR IEC 60079-0 : 2008(2011) ABNT NBR IEC 60079-11 : 2009 ABNT NBR IEC 60079-26 : 2008(2009) ABNT NBR IEC 60079-27 : 2010 ABNT NBR IEC 60079-0 : 2008(2011) ABNT NBR IEC 60079-11 : 2009 IEC 60079-15 : 2010 ABNT NBR IEC 60079-27 : 2010 ABNT NBR IEC 60529 : 2009	Ex ia IIC T4/T5/T6 Ga Ex ia IIC T4/T5/T6 Gb	Ui≤24V, li≤380mA, Pi≤5.32W, Ci≤5nF, Li≤10μH FISCOフィールドデバイスの要求に従う
	Ex nA IIC T4/T5/T6 Gc Ui≤24V	Ui≤24V
	Ex ic IIC T4/T5/T6 Gc	Ui≤32V, li≤380mA, Pi≤5.32W, Ci≤5nF, Li≤10μH FISCO Ex icフィールドデバイス要件に適合
ND_E5 NCC 12.0795 X ABNT NBR IEC 60079-0 : 2008(2011) ABNT NBR IEC 60079-1 : 2009(2011) ABNT NBR IEC 60079-31 : 2011 ABNT NBR IEC 60529 : 2009	Ex d IIC T4/T5/T6 Gb Ex tb IIIC T100°C Db IP66	Ui≤32V
cCSAus		
ND_U CSA C22.2 No. 0-M91, CSA C22.2 No. 94-M91, CSA C22.2 No. 142-M1987, CSA C22.2 No. 157-92, CSA C22.2 No. 213-M1987, CSA C22.2 No. 60079-0 : 11, CSA C22.2 No. 60079-11 : 11, CSA C22.2 No. 60079-15 : 12, CSA C22.2 No. 60529 : 05, ANSI/ISA 60079-0 : 2009, ANSI/ISA 60079-11 : 2012, ANSI/ISA 60079-15 : 2012, FM 3600 November 1998, FM 3610 October 1999, FM 3611 October 1999, FM 3810-2005, ANSI/NEMA 250 : 1991, ANSI/IEC 60529 : 2004	Class I, Division 1, Groups A, B, C, およびD; T4/T5/T6 Ex ia IIC T4/T5/T6 Ga Class I, Zone 0 AEx ia IIC T4/T5/T6 Ga	Ui≤24V, li≤380mA, Pi≤5.32W, Ci≤5nF, Li≤10μH FISCOフィールドデバイスの要求に従う
	Class I, Division 2, Groups A, B, C, およびD; T4/T5/T6 Ex ic IIC T4/T5/T6 Gc Class I, Zone 2 AEx ic IIC T4/T5/T6 Gc	Ui≤24V, li≤380mA, Pi≤5.32W, Ci≤5nF, Li≤10μH FISCOモデルEx icフィールドデバイス要件に適合
ND_E5 CSA Std C22.2 No.25-1966, CSA Std C22.2 No.30-M1986, CAN/CSA-C22.2 No.94-M91, C22.2 No.142-M1987, CAN/CSA C22.2 61010-1-04, CAN/CSAC22.2 No 60079-0-07, CAN/CSA-C22.2 No 60079-1-07, CAN/CSA C22.2 No 60079-31-12, CAN/CSA-C22.2 No. 60529-05, FM 3600(1998), FM 3615 (2006), FM 3810 (2005), ANSI/NEMA 250-1991, ISA 60079-0-07, ISA 60079-1-07, ISA 60079-31-2009, ANSI/IEC 60529 : 2004	Class I, Div 1, Groups B, C, D; Class II, Div 1, Groups E, F, G; Class III; T4...T6, Enclosure type 4X Ex d IIC T4...T6 AEx d IIC T4...T6 Ex tb IIIC T100°C IP66 AEx tb IIIC T100°C IP66	Ui≤32V
Japanese Ex-d Certification		
ND_E4	II 2 G Ex d IIC T6 Gb II 2 D Ex tb IIIC T80°C Db	入力 : Ui≤30V 出力 : Ui≤30V、最大電力=デバイスリミット最大値

仕様

電磁環境両立性

次の項目に適合するEMC：
 エミッション：EN 61000-6-4(2007)+A1(2011)
 イミュニティ：EN 61000-6-2(2005)

安全性

TÜVによるSIL 2までがIEC 61508に準拠

CEマーキング

EMC 2014/30/EU

ATEX 2014/34/EU(2016年4月20日以降)

近接センサとリミットスイッチ

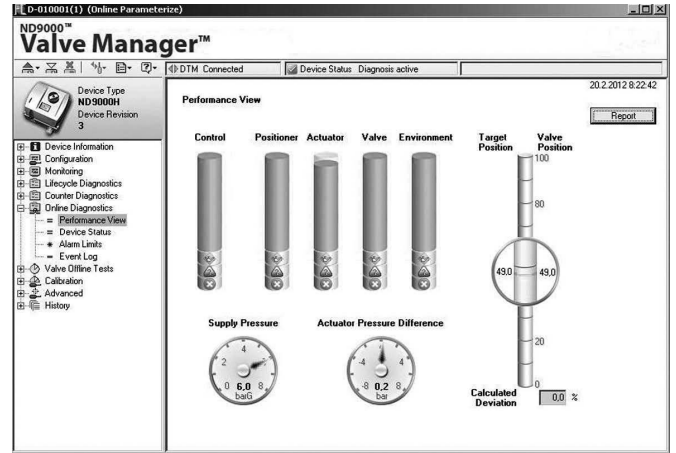
(ND9100, ND9200, ND9300用拡張モジュール付オプション)

コード	内容
D33	SST センサデュアルモジュール
D44	NAMUR センサデュアルモジュール
I02	P+F NJ2-12GK-SN、2センサ
I09	P+F; NCB2-12GM35-N0
I32	オムロンE2E-X2Y1、マイクロスイッチ、2センサ
I41	P+F, NJ4-12GK-SN、2センサ
I45	P+F NJ3-13GK-S1N、2センサ
I56	IFC2002-ARKG/UP、2センサ
K05	オムロンD2VW-5、マイクロスイッチ、2センサ
K06	オムロンD2VW-01、金めっき、マイクロスイッチ
B06	オムロンD2VW-01、金めっき、マイクロスイッチ、2センサ

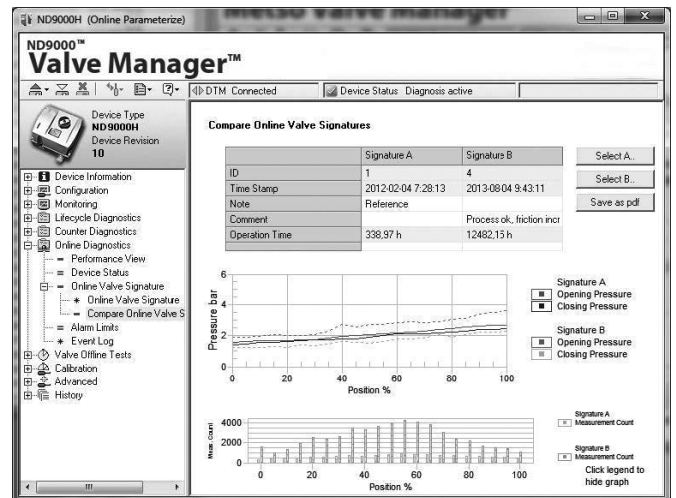
※電源はバスから供給されるので、外部電源は必要ありません。

表示について

Metso Valve Manager の性能表示は、コントロール性能や利用状況だけでなく、バルブやアクチュエータ、ポジションの状態もグラフを用いて表します。



バルブオンラインシグネチャー機能は、バルブが位置を変えているときは必ず通常のプロセス条件で、コントロールバルブの摩擦を表示します。



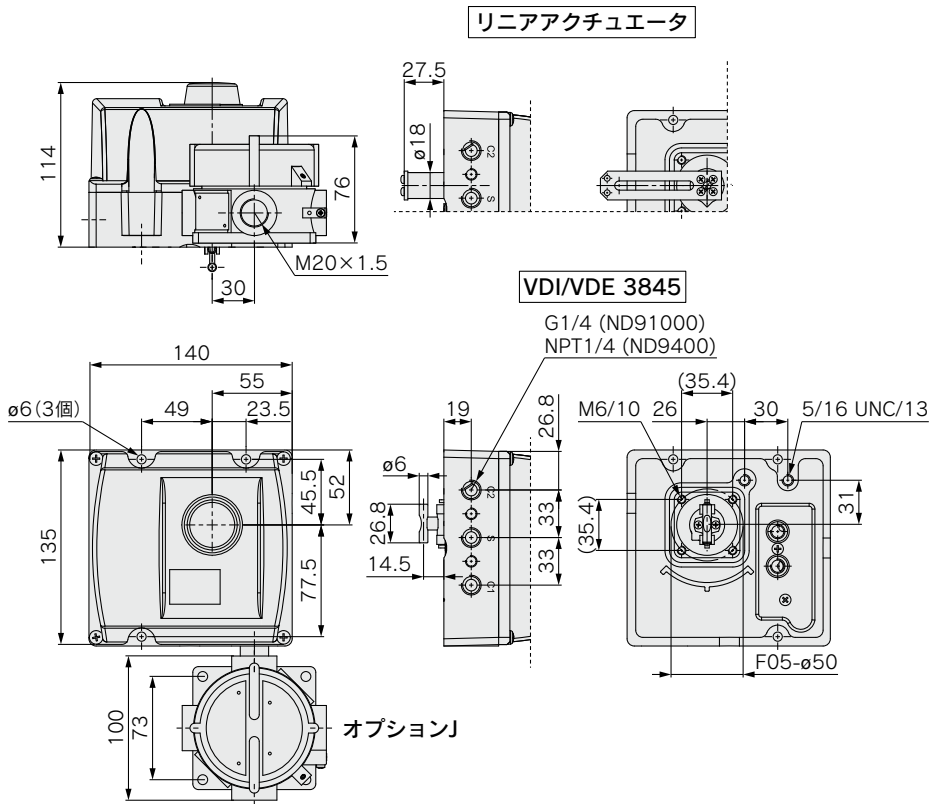
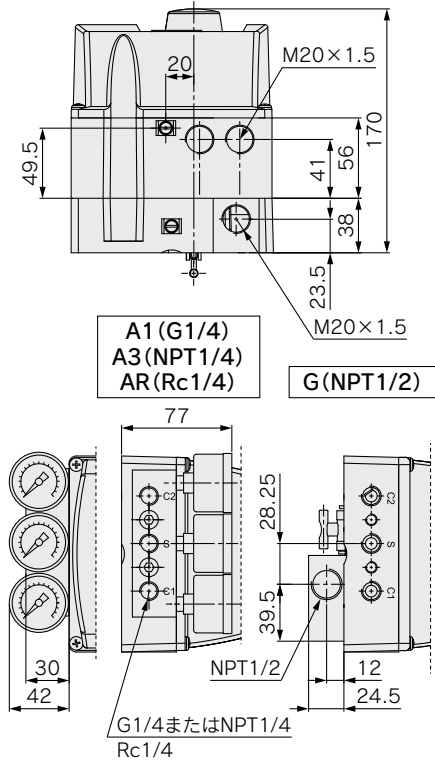
ND9000 Series

外形寸法図

ND9100およびND9400

ND9100/I, ND9100/K, ND9100/B

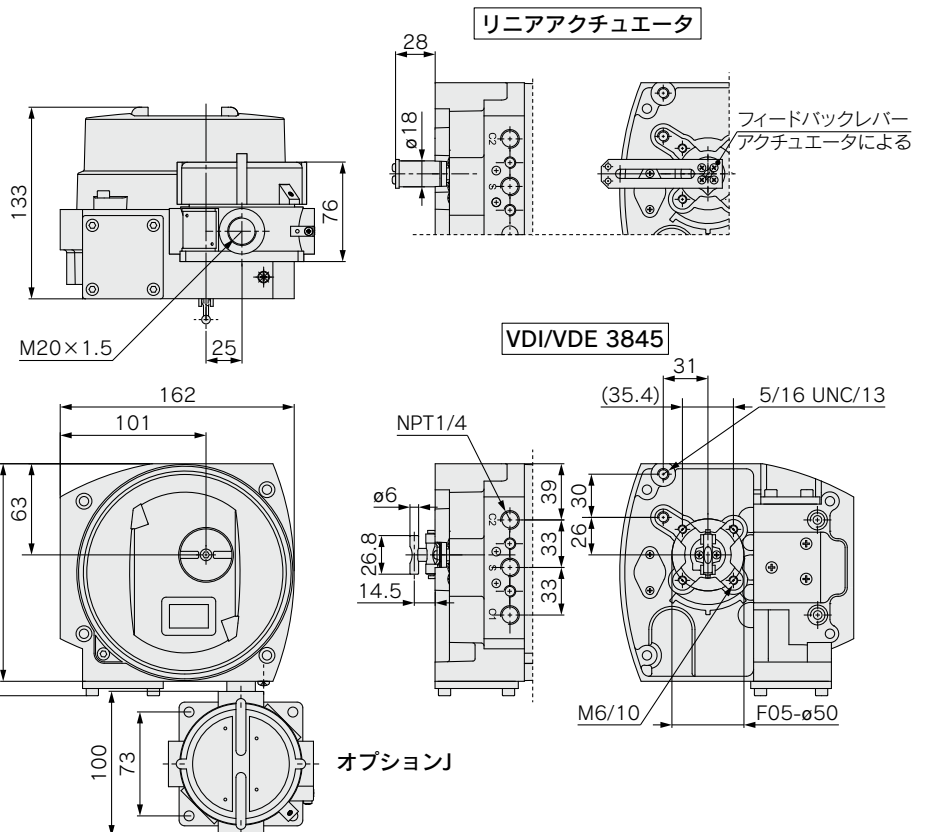
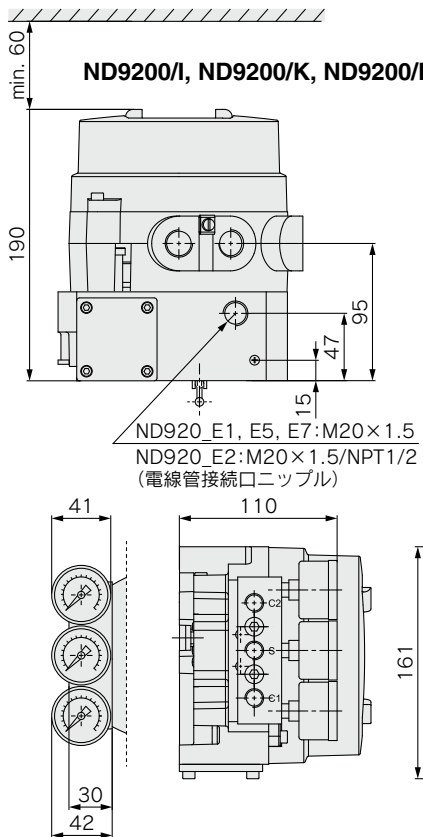
ND9100, ND9400



ND9200

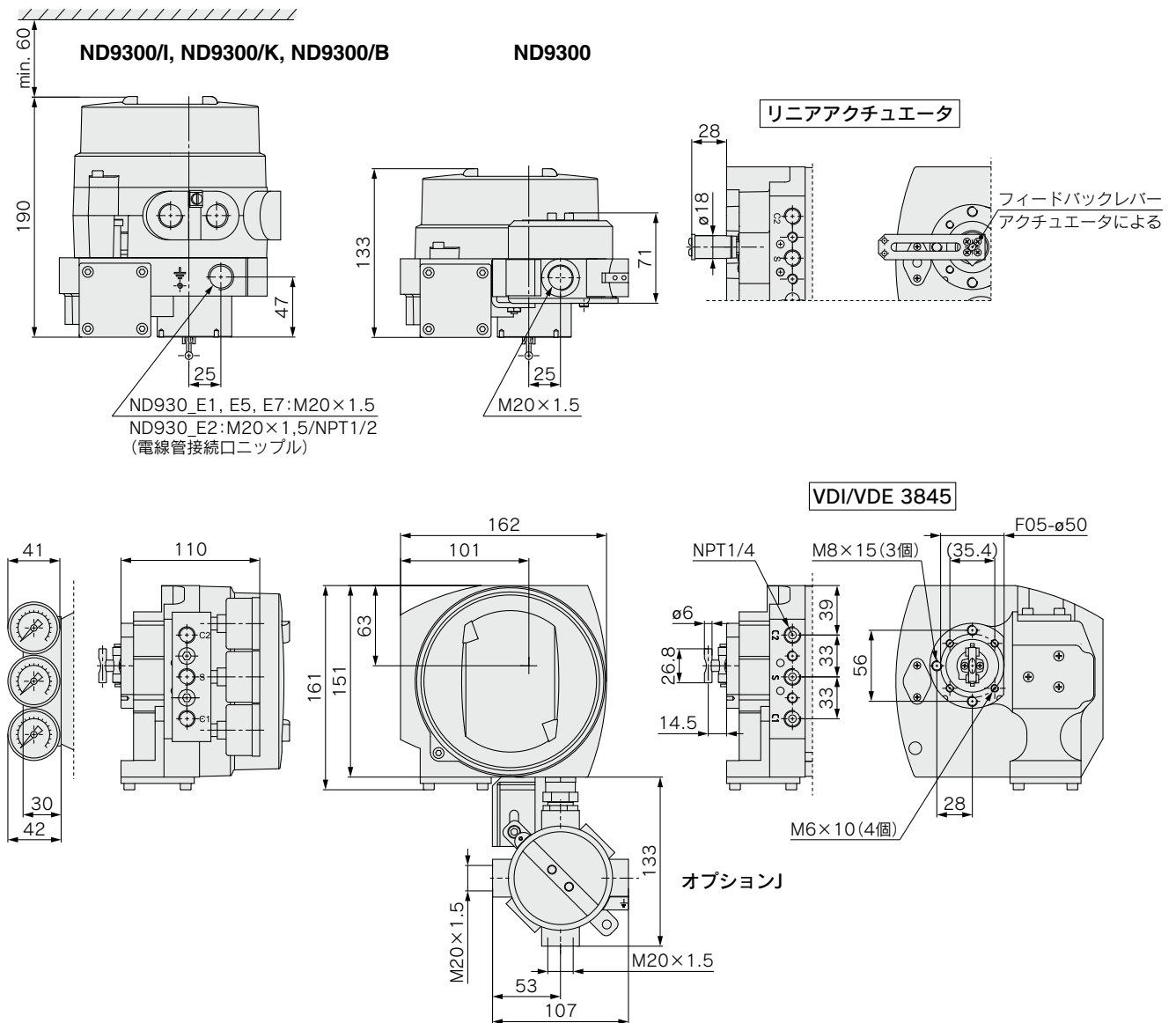
ND9200/I, ND9200/K, ND9200/B

ND9200

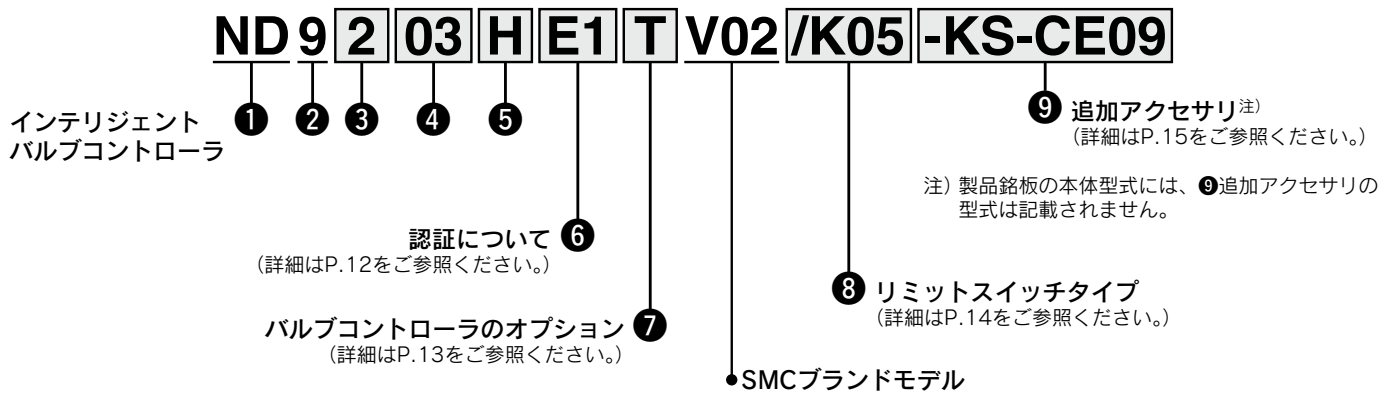


外形寸法図

ND9300



型式表示方法



② シリーズコード

VDI/VDE 3845規格に適合したユニバーサルシャフトおよび取付面を備えた9000シリーズバルブコントローラ。

③ エンクロージャ

1	標準型IP66/NEMA 4Xエンクロージャ
2	耐炎性 (EX d) IP66/NEMA 4Xエンクロージャ
3	ステンレス鋼 耐炎性 (EX d) IP66/NEMA 4Xエンクロージャ
4	ステンレス鋼 IP66/NEMA 4Xエンクロージャ、ポリマー複合材

④ スプールバルブ

	スプールバルブ	接続 (S, C1, C2)
02	小容量、アクチュエータの行程容積 < 1L。	G1/4 (ND9100), NPT1/4 (ND9200/ ND9300/ND9400)。
03	通常容量、アクチュエータの行程容積 1~3L。	G1/4 (ND9100), NPT1/4 (ND9200/ ND9300/ND9400)。
06	大容量、アクチュエータの行程容積 > 3L。	G1/4 (ND9100), NPT1/4 (ND9200/ ND9300/ND9400)。

⑤ 通信/入力信号範囲

H	4~20mA、HART (6および7) 通信。 供給電圧DC30V、負荷電圧：20mAで最大DC9.7V、485Ωに相当 (最大電圧降下)
F	FOUNDATION fieldbus、物理層はIEC 61158-2による
P	Profibus PA 物理層はIEC 61158-2による

⑥ 認証について

危険地域適応の認証

N	危険地域には適用しません M20×1.5電線管接続口 温度範囲：-40～85℃ ③の記号“2”には適用されません。
N7	危険区域での使用は禁止。 N同様ですが、ロシア語の銘板です。
X	ATEX およびIECEX 認証： II 1 G Ex ia IIC T6...T4 Ga II 2 G Ex ib IIC T6...T4 Gb II 1 D Ex ta IIIC T90℃ Da II 2 D Ex tb IIIC T90℃ Db 温度範囲：T4：-40～80℃；T5：<65℃；T6：<50℃ II 3 G Ex nA IIC T6...T4 Gc II 3 D Ex tc IIIC T90℃ Dc 温度範囲：T4：-40～85℃；T5：<75℃；T6：<60℃ II 3 G Ex ic IIC T6...T4 Gc II 3 D Ex tc IIIC T90℃ Dc Ex ic IIC T6...T4 温度範囲：T4：-40～85℃；T5：<75℃；T6：<60℃ リミットスイッチの付いていないモデルや、ATEX/IECEX認証誘導リミットスイッチの付いているモデルも提供しています。 M20×1.5電線管接続口 リミットスイッチの使用温度範囲はスイッチの種類による注記： 粉塵認証： II 1 D Ex ta IIIC T90℃ Da II 2 D Ex tb IIIC T90℃ Db II 3 D Ex tc IIIC T90℃ Dc ③の記号“4”には適用されません。
X7	ATEX/IECEX認証： X同様ですが、ロシア語の銘板です。詳細はXでご確認ください。
U	cCSAus認証： IS Class I, Division 1, Group A, B, C, D；T4/T5/T6 Ex ia IIC T4/T5/T6 Ga IS Class I, Zone 0 AEx ia IIC T4/T5/T6 Ga 温度範囲：T4：-40～80℃；T5：<65℃；T6：<50℃ ③の記号“2”または“4”には適用されません。 ⑤の記号“H”に適用されます。 Class I, Division 2, Group A, B, C, D；T4/T5/T6 Ex nA IIC T4/T5/T6 GcまたはEx nA ia IIC T4/T5/T6 Gc Ga Class I, Zone 2 AEx nA IIC T4/T5/T6 GcまたはEx nA ia IIC T4/T5/T6 Gc Ga 温度範囲：T4：-40～80℃；T5：<65℃；T6：<50℃ ⑤の記号“F”または“P”に適用されます。 Class I, Division 2, Group A, B, C, D；T4/T5/T6 Ex ic IIC T4/T5/T6 Gc Class I, Zone 2 AEx ic IIC T4/T5/T6 Gc 温度範囲：T4：-40～80℃；T5：<65℃；T6：<50℃ Zenerバリアは不要です。 NPT1/2電線管接続口 リミットスイッチの付いているモデルでは、温度範囲はスイッチ型により異なります。
Z	INMETRO 認証： Ex ia IIC T4/T5/T6 Ga Ex ia IIC T4/T5/T6 Gb Ex ia IIC T4/T5/T6 Gb 適応温度：T4：-40～80℃；T5：<65℃；T6：<50℃ Ex nA IIC T4/T5/T6 Gc 適応温度：T4：-40～85℃；T5：<75℃；T6：<60℃ Ex ic IIC T4/T5/T6 Gc Ex ic IIC T4/T5/T6 Gc 適応温度：T4：-40～85℃；T5：<75℃；T6：<60℃ ③の記号“2”または“4”には適用されません。 リミットスイッチなし、もしくはATEX/IECEX認証のリミットスイッチに限る M20×1.5電線管接続口 リミットスイッチの使用温度範囲はスイッチの種類による

E1	ATEXおよびIECEX認証： II 2 G Ex d IIC T6...T4 Gb II 2 D Ex tb IIIC T80℃..T105℃ Db 適応温度：T4：-40～85℃；T5：<75℃；T6：<60℃ ③の記号“1”または“4”には適用されません。 M20×1.5電線管接続口
E2	cCSAus認証： Class I, Div 1, Groups B, C, D；Class II, Div 1, Groups E, F, G；Class III；T4...T6, Enclosure type 4X Ex d IIC T4...T6 AEx d IIC T4...T6 Ex tb IIIC T100℃ IP66 AEx tb IIIC T100℃ IP66 適応温度：T4：-40～85℃；T5：<75℃；T6：<60℃ ③の記号“1”または“4”には適用されません。 NPT1/2電線管接続口
E4	日本国際整合防爆指針 Ex d認証： II 2 G Ex d IIC T6 Gb II 2 D Ex tb IIIC T80℃ Db 温度範囲： T6：<60℃。 ③の記号“1”または“4”には適用されません。 IECEX認証ケーブルグランドが必要です。 ポジションナ追加アクセサリより適切なケーブルグランドをお選びください(アクセサリCG43またはCG44)： CG43：NPT1/2電線管接続口およびケーブル接続口アダプタ CG44：G1/2電線管接続口およびケーブル接続口アダプタ
E5	INMETRO認証： Ex d IIC T4/T5/T6 Gb Ex tb IIIC T100℃ Db IP66 適応温度：T4：-40～85℃；T5：<75℃；T6：<60℃ ③の記号“1”または“4”には適用されません。 M20×1.5電線管接続口
E7	ATEX/IECEX認証： E1同様ですが、ロシア語の銘板です。詳細はE1でご確認ください。

ND9000 Series

7 バルブコントローラのオプション

無記号	なし
T	<p>内蔵2線式(パッシブ)ポジショントランスミッター、アナログ位置フィードバック信号、出力4~20mA、供給電圧DC12~30V、外部負荷抵抗0~780Ω</p> <p>ND91_HXT、ND91_HZT、ND92_HXT、ND93_HXT、ND93_HZT、ND94_HXT :</p> <p>II 1 G Ex ia IIC T6...T4 Ga II 1 D Ex ta IIIC T90°C Da II 2 G Ex ib IIC T6...T4 Gb II 2 D Ex tb IIIC T90°C Db Ui≤28V、Ii≤120mA、Pi≤1W、Ci≤22nF、Li≤53μH、外部負荷抵抗0~690Ω</p> <p>ND91_HXT、ND91_HZT、ND92_HXT、ND93_HXT、ND93_HZT、ND94_HXT :</p> <p>II 3 G Ex nA IIC T6...T4 Gc II 3 D Ex tc IIIC T90°C Dc Ui≤30V、Ii≤152mA II 3 G Ex ic IIC T6...T4 Gc II 3 D Ex tc IIIC T90°C Dc Ui≤30V、Ii≤152mA、Pmax=デバイスリミット最大値、Ci≤22nF、Li≤53μH、外部負荷抵抗0~780Ω</p> <p>ND91_HUTおよびND93_HU1T : Class I、Division 1、Group A、B、C、D ; T4/T5/T6 Ex ia IIC T4/T5/T6 Ga Class I、Zone 0 AEx ia IIC T4/T5/T6 Ga Ui≤28V、Ii≤120mA、Pi≤1W、Ci≤22nF、Li≤53μH、外部負荷抵抗0~690Ω</p> <p>Class I、Division 2、Group A、B、C、D ; T4/T5/T6 Ex nA IIC T4/T5/T6 GcまたはEx nA ia IIC T4/T5/T6 Gc Ga Class I、Zone 2 AEx nA IIC T4/T5/T6 GcまたはEx nA ia IIC T4/T5/T6 Gc Ga Ui≤30V、Pmax=デバイスリミット最大値、Ci≤22nF、Li≤53μH、外部負荷抵抗0~780Ω</p> <p>ND92_HE1T、ND92_HE2T、ND92_HE4T、ND92_HE5T、ND93_HE1T、ND93_HE5T : Ui≤30V、Pmax=デバイスリミット最大値、外部負荷抵抗0~780Ω ⑤の記号“H”に適用されます。</p>
R	<p>リモート取付</p> <p>③の記号“1”にのみ適用されます。 ⑥の記号“N”、“N7”、“X”、“X7”に適用されます。リミットスイッチは適用できません。 外部位置測定が必須です。ロータリアクチュエータにつきましては付属品のリモート取付用アクセサリ(P.16)を確認してください。</p> <p>出力値 : HART Uo(Voc)=3.53V、Io(Isc)=12.6mA、Po=11.1mW、Co(Ca)=10nF、Lo(La)=10μH。 FOUNDATION fieldbus およびProfibus Uo(Voc)=5.0V、Io(Isc)=17.8mA、Po=22.2mW、Co(Ca)=10nF、Lo(La)=10μH。</p>

C	<p>超低温オプション : 温度範囲-53~85°C ③の記号“2”および“3”に適用されます。 ⑥の記号“X”、“X7”、“E1”、“E2”、“E7”、“U”に適用されます。 ⑦の記号J(外部ジャンクションボックス)には適用されません。 注) リミットスイッチが温度範囲を制限する場合があります。</p>
J	<p>ND91_H、ND94_H、ND92_HおよびND93_H : ポジショントランスミッター(該当する場合)を含むすべての4~20mA配線用外付ジャンクションボックス エンクロージャのM20×1.5電線管接続口(2ヶ)に接続 ND91_F、ND92_F、ND94_F、ND93_F、ND91_P、ND92_P、ND94_P およびND93_P : 配線用外付ジャンクションボックスは、サージプロテクターの並列接続用オプションも含む エンクロージャのM20×1.5電線管接続口(2ヶ)に接続 ⑥の記号“N”、“N7”、“X”、“X7”、“Z”、“E1”、“E2”、“E7”に適用されます。</p>
G	<p>エキゾーストアダプタND9100 : 1×NPT1/2スレッド、ND9200、ND9300 : 2×NPT1/2スレッド</p>

⑧ リミットスイッチタイプ

誘導型近接スイッチ2ケ

IP66/NEMA 4Xエンクロージャ、M20×1.5電線管接続口(2ケ)

オプションE2：NPT1/2電線管接続口(2ケ)

ND9100、ND9200およびND9300にのみ適用されるリミットスイッチ

無記号	なし
/D33	Metso；SSTセンサデュアルモジュール、NO、DC8～125V/ AC24～125V 温度範囲-40～82℃ IEC 61508に適合したSIL 3まで使用可能 ⑥の記号“N”、“N7”、“E1”、“E2”、“E5”、“E7”に適用されます。
/D44	Metso；NAMUR センサデュアルモジュール、DC6～29V、 >3mA；<1mA。 温度範囲-40～82℃ IEC 61508に適合したSIL 3まで使用可能 ⑥の記号“N”、“N7”、“U”、“E1”、“E2”、“E5”、“E7”に適用 されます。
/I02	P+F；NJ2-12GK-SN、2線式、DC；>3mA；<1mA、NAMUR NC。 温度範囲：-40～85℃ ⑥の記号“E4”には適用されません。 IEC 61508に適合したSIL 3まで使用可能 注) センサを安全関連の目的で使用する場合は、正規のフェール セーフインターフェース(P+F KFD2-SH-EX1など)とともに 使用する必要があります。
/I09	P+F；NCB2-12GM35-N0、2線式、DC；>3mA；<1mA、 NAMUR NC 温度範囲：-25～85℃ ⑥の記号が“E4”のときは適用されません。 IEC 61508によるSIL 2まで使用可能
/I32	Omron E2E-X2Y1、2線式；AC；<100mA；AC24～240V 温度範囲：-40～85℃ ⑥の記号が“N”、“N7”のときは適用されます。 温度範囲：-25～75℃ ⑥の記号が“E1”、“E2”、“E5”、“E7”のときは適用されます。
/I41	P+F；NJ4-12GK-SN、2線式、DC；>3mA；<1mA、NAMUR NC 温度範囲-50～85℃ ③の記号“1”には適用されません。 ⑥の記号“E4”には適用されません。 注) 製品が温度範囲を制限する場合があります。
/I45	P+F；NJ3-18GK-S1N、3線式、DC；>3mA；<1mA、 NAMUR NO。 温度範囲：-25～85℃ ⑥の記号“E4”には適用されません。 IEC 61508に適合したSIL 3まで使用可能。 注) センサを安全関連の目的で使用する場合は、正規のフェール セーフインターフェース(P+F KFD2-SH-EX1など)とともに 使用する必要があります。
/I56	ifm；IFC 2002-ARKG/UP、2線式、DC；150mA、DC10～ 36V、 リーク電流<0.6mA 温度範囲：-20～85℃ ⑥の記号が“X”、“X7”、“Z”、“U”、“E2”、“E4”のときは適用さ れません。

メカニカルマイクロスイッチ、2ケIP66/NEMA 4XエンクロージャM20
×1.5電線管接続口(2ケ)

オプションE2：NPT1/2電線管接続口(2ケ)

ND9100、ND9200およびND9300にのみ適用されるリミットスイッチ

無記号	なし
/K05	Omron D2VW-5；3A-AC250V、0.4A-DC125V、5A-DC30V 温度範囲：-40～85℃ ⑥の記号が“X”、“X7”、“Z”、“U”、“E4”のときは適用されません。
/K06	Omron D2VW-01；金めつき接点、100mA-DC30V/AC125V 温度範囲：-40～85℃ ⑥の記号が“X”、“X7”、“Z”、“U”、“E4”のときは適用されません。

バス電源用メカニカルマイクロスイッチ、2ケ

ND9000FとND9000Pのみに適用

ND9100、ND9200およびND9300にのみ適用されるリミットスイッチ

IP66/NEMA 4Xエンクロージャ、M20×1.5電線管接続口(2ケ) オプ
ションE2：NPT1/2電線管接続口(2ケ)

無記号	なし
/B06	Omron D2VW-01；金めつき接点、バスパワー、外部電源不 要 温度範囲：-40～85℃ ⑤の記号が“H”のときは適用されません。 ⑥の記号“U”および“E4”には適用されません。

追加アクセサリの記号は1)～8)までの数字の若い順から並べて表示してください。

⑨追加アクセサリ

例) ND9203HE1TV02/K05-KS-CE09

2) 電線管接続口ニップル

1) フィルタレギュレータ

注) 製品銘板の本体型式には、⑨追加アクセサリの型式は記載されません。

⑨ 追加アクセサリ

1) フィルタレギュレータ

無記号	なし
-KS ^{注)}	供給空気用フィルタレギュレータ、ろ過度5μm 圧力ゲージ、スケール bar, psi, kPa, kg/cm ² 、主要材質：真鍮、ニッケルめっき、ステンレス鋼製ハウジング、グリセリン封入 温度範囲：-40～82℃ KSオプションには、ND9100およびND9200ポジションA3およびA5(NPT1/4エア接続)に適した、フィルタレギュレータとポジションの間をつなぐNPT1/4-NPT1/4ねじニップルが含まれます。フィルタレギュレータ内の給気コネクタはメスの1/4インチです。
-K1S ^{注)}	供給空気用フィルタレギュレータ、ろ過度5μm 圧力ゲージ、スケール bar, psi, kPa, kg/cm ² 、主要材質：真鍮、ニッケルめっき、ステンレス鋼製ハウジング、グリセリン封入 温度範囲：-40～82℃ K1Sオプションには、ND9100ポジションとオプションA1(G1/4エア接続)に適した、フィルタレギュレータとポジションの間をつなぐNPT1/4-G1/4ねじニップルが含まれます。フィルタレギュレータ内の給気コネクタはメスの1/4インチです。
-K2 ^{注)}	供給空気用ステンレス(AISI 316)鋼製フィルタレギュレータ、フィルタろ過度5μm 圧力ゲージ、スケール bar, psi, kPa, kg/cm ² 、シリコンオイル封入、AISI 316 温度範囲 -40～80℃ ③の記号"3"および"4"に適用されます。

2) 電線管接続口ニップル

無記号	なし
-CE07	NPT1/2電線管接続口ニップル M20×1.5/NPT1/2(ND9100およびND9400)
-CE08	R1/2(PF1/2)電線管接続口ニップル M20×1.5/R1/2(ND9100およびND9400)
-CE09	NPT1/2電線管接続口ニップル 真鍮M20×1.5/NPT1/2, Exd認証(ND9200) ⑥の記号"E4"には適用されません。
-CE19	NPT1/2電線管接続口ニップル ステンレス鋼M20×1.5/NPT1/2, Exd認証(ND9300) ⑥の記号"E4"には適用されません。

3) ケーブルグランド

電線管接続口ニップル(CE_)や接続プラグ(P_)との併用はできません。

無記号	なし
-CG5	M20×1.5グレー/プラスチック、IP66 ⑨の記号"1"および"4"に適用されます。
-CG6	M20×1.5ブルー/プラスチック、IP66、Exe ⑨の記号"1"および"4"に適用されます。
-CG43	ND9200、ND9300用電線管接続口およびケーブル接続口アダプタ M20(おねじ)/NPT1/2(めねじ)SS Ex d II C Ex db II C Gb, IP66
-CG44	ND9200、ND9300用電線管接続口およびケーブル接続口アダプタ M20(おねじ)/G1/2(めねじ)SS Ex d II C Ex db II C Gb, IP66

4) 圧力ゲージおよび接続ブロック

無記号	なし
-A1 ^{注)}	圧力ゲージ、スケール 0-12bar, psi, kPa, kg/cm ² 、主要材質：真鍮、ニッケルめっき、ステンレス製ハウジング、グリセリン封入 温度範囲：-40～85℃ 空気接続ブロック、主要材質：AlSiMg、アルマイトグレー 接続：G1/4(S, C1, C2) ND9100のみ
-A1B ^{注)}	A1オプションのうち、G1/4(S, C2)接続の圧力ゲージを2つ備えているもの。単動式の場合にのみ使用します。ND9100のみ
-A3 ^{注)}	圧力ゲージ、スケール 0-12bar, psi, kPa, kg/cm ² 、主要材質：真鍮、ニッケルめっき、ステンレス鋼製ハウジング、グリセリン封入 温度範囲：-40～85℃ 空気接続ブロック、材質：AlSiMg、アルマイトグレー 接続：NPT1/4(S, C1, C2), ND91の接続NPT1/4へ転換 ND9100およびND9200のみ
-A3B ^{注)}	A3オプションのうち、NPT1/4(S, C2)接続の圧力ゲージを2つ備えているもの。 ND91_接続からNPT1/4への変換も行います。単動式の場合にのみ使用します。ND9100およびND9200のみ
-A5	空気接続ブロック、ND91_の接続NPT1/4へ転換 材質：AlSiMg、アルマイトグレー 接続：NPT1/4(S, C1, C2) ND9100のみ
-A6 ^{注)}	G1/4接続圧力ゲージ、材質：AISI 316 スケール 0-12bar, psi, kPa, kg/cm ² ND9300およびND9400のみ
-A7 ^{注)}	NPT1/4接続圧力ゲージ、材質：AISI 316 スケール 0-12bar, psi, kPa, kg/cm ² ND9300およびND9400のみ
-A10 ^{注)}	ND9300またはND9400用NPT1/4接続圧力ゲージ スケール 0-12bar, psi, kPa, kg/cm ² AISI 316、厳しい海上での用途用圧力ゲージ、安全ガラス窓 ND9300およびND9400のみ
-D3 ^{注)}	グリセリン非充填、乾式圧力ゲージ、スケール 0-12bar, psi, kPa, kg/cm ² 、主要材質：真鍮、ニッケルめっき、ステンレス鋼製ハウジング 温度範囲：-40～85℃ 空気接続ブロック、材質：AlSiMg、アルマイトグレー 接続：NPT1/4(S, C1, C2), ND91の接続NPT1/4へ転換 ND9100のみ
-D3B ^{注)}	D3オプションのうち、NPT1/4(S, C2)接続の圧力ゲージを2つ備えているもの。 ND91_接続からNPT1/4への変換も行います。単動式の場合にのみ使用します。ND9100のみ
-AR	圧力ゲージ、スケール 0.1-1.2MPa、主要材質：真鍮、ニッケルめっき、ステンレス鋼製ハウジング、グリセリン封入 温度範囲：-50～85℃ 空気接続ブロック、主要材質：AlSiMg、接続：Rc1/4(S, C1, C2) ND9100のみ
-ARB	ARオプションのうち、Rc1/4(S, C2)接続の圧力ゲージを2つ備えているもの。単動式の場合にのみ使用します。ND9100のみ

注) 新計量法上(日本国内はSI単位)、海外向けのみの販売となります。

5) 接続プラグ

電線管接続口ニップル(CE_)やケーブルグラウンド(CG_)との併用はできません。

⑥の記号“X”、“X7”、“U”は適用されません。

無記号	なし
-P1H	ND9100H (HART) : M20×1.5/DIN 43650A (ISO 4400)による接続プラグ。 ⑤の記号“F”、“P”には適用されません。
-P4H	接続プラグ付バルブコントローラとリミットスイッチ(1+1個) ND9100H (HART) : M20×1.5/DIN 43650A (ISO 4400). ND9100/K00または2線式ND9100/100. ⑤の記号“F”と“P”には適用されません。
-P2F	ND9100F, ND9100F/B06 (FOUNDATION fieldbus) : 接続プラグ(オス、eurofast)、Turck FSV49, M20×1.5/M12 ⑤の記号“H”、“P”には適用されません。
-P3F	ND9100F, ND9100F/B06 (FOUNDATION fieldbus) : 接続プラグ(オス、minifast)、Turck RSFV49, M20×1.5/7/8" ⑤の記号“H”、“P”には適用されません。
-P2P	ND9100P, ND9100P/B06 (Profibus PA) : 接続プラグ(オス)、Weidmuller 842593, M20×1.5/M12 ⑤の記号“H”、“F”には適用されません。
-P3P	ND9100P, ND9100P/B06 (Profibus PA) : 接続プラグ(オス、minifast)、Turck RSFV48, M20×1.5/7/8" ⑤の記号“H”、“F”には適用されません。

6) ドライバセット(連結金具)

ドライバセットには、VDI/VDE 3845取付面を有したロータリアクチュエータやNeles EシリーズアクチュエータもしくはNelesの標準取付面を有したアクチュエータにND9000を搭載する場合に必要な部品が含まれていません。

アクチュエータやバルブコントローラもしくは、該当する場合はゲージブロックの空気配管接続に応じて正しいドライバセットを選んでください。

注) 以前はDS04と同内容のドライバセットがベアシャフトポジションに付属していましたが、今後は適用外となり、必要とされるドライバセットはアクセサリの一つとして注文する必要があります。

無記号	なし
-DS01	VDI/VDE 3845取付面を有したアクチュエータにND9100を取付けるためのドライバセットで、単動アクチュエータ用G1/4プラグが含まれます。A1, A2もしくはA6ゲージブロック付のすべてのND7およびND9シリーズにも使用できます。
-DS02	VDI/VDE 3845取付面を有したアクチュエータにND92/93/94を取付けるためのドライバセットで、単動アクチュエータ用NPT1/4プラグが含まれます。A3, A5, A7またはA10ゲージブロック付のすべてのNDシリーズにも使用できます。
-DS04	VDI/VDE 3845付アクチュエータ、NelesのEシリーズのアクチュエータ、もしくはNelesの標準取付面付アクチュエータ(例NE7/NP7シリーズまたはS2シャフトのND800の交換時)にND91/92/94/93を取付けるためのドライバセットで、以前は標準付属品単動アクチュエータとの併用時もしくはEシリーズアクチュエータに平面取付けする場合に必要なNPT1/8, NPT1/4とG1/4プラグが含まれます。

7) サードパーティ製取付セット

ND9000世代のバルブコントローラとリニアアクチュエータとの間の取付セット(フィールドバックシステムベースのブラケットとボールジョイント同梱)。

注) 単動式アクチュエータとの併用時に必要な1/4インチ空圧プラグも同梱しています。

注) 利用可能なすべての取付セットにつきましては、<http://neles.mountingkitsonline.com/>をご覧ください。

無記号	なし
-MS01	リニアアクチュエータ用MS01取付セット、IEC 60534-6適合のアタッチメントフェース、ストローク長さ10~55mm
-MS02	直線アクチュエータ用MS02取付セット、IEC 60534-6適合のアタッチメントフェース、ストローク長さ55~120mm
-MS03	Masoneilan87/88アクチュエータ用取付セット、サイズ6~23ストローク長さ12~64mm

8) リモート取付用アクセサリ

無記号	
-RR01	NDリモート取付ロータリセンサ QNCOK05HDM
-RR02	リモート取付ロータリセンサ QNCAK05HDM
-RC01	ケーブルアセンブリリモート取付センサ用ケーブル1.2m、直線コネクタ
-RC02	ケーブルアセンブリリモート取付センサ用ケーブル3.0m、アングルコネクタ
-RC03	ケーブルアセンブリリモート取付センサ用ケーブル30m、アングルコネクタ

ND9000 Series

取扱い対象国と地域について

販売対象国

本製品の販売は下記に記載した国と地域のみとなります。詳細につきましては、最寄りの当社販売拠点にお問合せください。



欧州



①ドイツ
SMC Deutschland GmbH
Boschring 13-15, 63329 Egelsbach,
Germany
URL <http://www.smc.de>



②スイス
SMC Schweiz AG
Dorfstrasse 7, Postfach, CH-8484,
Weisslingen, Switzerland
URL <http://www.smc.ch/>



③イギリス
SMC Pneumatics (U.K.) Ltd.
Vincent Avenue, Crownhill, Milton
Keynes, Buckinghamshire MK8 0AN,
United Kingdom
URL <http://www.smc.uk>



④フランス
SMC France
1, Boulevard de Strasbourg, Parc Gustave
Eiffel Bussy Saint Georges F-77607 Marne
La Vallée Cedex 3, France
URL <http://www.smc-france.fr>



⑤スペイン
SMC España SA
Zuazobidea 14, 01015 Vitoria, Spain
URL <http://www.smc.eu/es-es>



⑥イタリア
SMC Italia S.p.A.
Via delle Donne Lavoratrici, 20861
Brugherio, (MB), Italy
URL <http://www.smcitalia.it>



⑦オランダ
SMC Nederland B.V.
De Ruyterkade 120, NL-1011 AB
Amsterdam, the Netherlands
URL <http://www.smc.nl>



⑧ベルギー
SMC Belgium B.V.
Temselelei 232, 2160 Wommelgem,
Belgium
URL <http://www.smc.be>



⑨オーストリア
SMC Austria GmbH
Girakstrasse 8, AT-2100 Korneuburg,
Austria
URL <http://www.smc.at>



⑩フィンランド
SMC Automation Oy
PB72, 02231, Espoo, Finland
URL <http://www.smc.fi>



⑪スウェーデン
SMC Automation AB
Ekhagsvägen 29-31, SE-141 71
Segeltorp, Sweden
URL <http://www.smc.nu>



⑫ロシア
SMC Pneumatik LLC
Business center, building 3, 15
Kondratjevskij prospect, St.Petersburg,
Russia, 195197
URL <http://www.smc-pneumatik.ru/>

北米・中南米



⑬メキシコ
SMC Corporation (Mexico),
S.A. de C.V.
Carri Silao Traje Km 2.5 SN Predio San
José del Durazno, Silao de la Victoria
Guanajuato 36100 Mexico
URL <http://www.smc.com.mx>



⑭ブラジル
SMC Automação do Brasil Ltda.
Av. Piraporinha, 777 Barro Planalto,
São Bernardo do Campo São Paulo,
Brazil
URL <http://www.smcbrazil.com.br>



⑮チリ
SMC Corporation (Chile), S.A.
Av. La Montaña, #1115 P. Norte km.
16,5 Parque Industrial Valle Grande,
Lampa, Santiago, Chile
URL <http://www.smcchile.cl>



⑯ペルー
SMC Corporation Peru S.A.C.
AV. Argentina 2078 -Lima-Lima-Peru.
URL <http://www.smcperu.com>



⑰南アフリカ
SMC Corporation (ZA) (Pty) Ltd
Unit 4 Midrand Central Business Park,
1019 Morkels Close Midrand 1682
Johannesburg, South Africa
URL <http://www.smcza.co.za>

アジア・オセアニア



⑱中国
《北京・上海・広州エリア》
SMC Automation China Co.,Ltd.
SMC自動化有限公司
A2 Xing Sheng Street, Beijing
Economic-Technological
Development Area, Beijing, 100176
P.R. China
URL <http://www.smc.com.cn>



北京支店
A2 Xing Sheng Street, Beijing
Economic-Technological Development
Area, Beijing, 100176 P.R.China



上海支店
No.363 Ziyue Road, Zizhu Science
Park, Minhang District, Shanghai
200241, P.R.China



広州支店
2,Dongming Road 3,Science Park
Guangzhou Hi-Tech Industrial
Development Zone, Guangzhou,
P.R.China



⑳台湾
SMC Automation (Taiwan)
Co., Ltd.
速睦喜股份有限公司
No.16, Lane 205, Nansan Rd., Sec.2,
Luzhu-Dist. Taoyuan-City, Taiwan
URL <http://www.smc.com.tw>



㉑タイ
SMC Thailand Ltd.
134/6 Moo 5, Tiwanon Road,
Bangkadi Amphur, Muang, Patumthani
12000, Thailand
URL <http://www.smcthai.co.th>



㉒インド
SMC Corporation (India)
Pvt. Ltd.
A-4, Sector-88, Noida-201 305 India
URL <http://www.smcin.com>



㉓オーストラリア
SMC Corporation (Australia)
Pty Ltd
14-18 Hudson Avenue, Castle Hill,
Sydney, New South Wales 2154,
Australia
URL <http://www.smcworld.com/en-jp/>


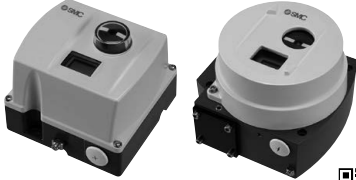


㉔ニュージーランド
SMC Corporation (NZ) Limited
5 Pacific Rise Mt Wellington Auckland
1060, New Zealand (P O Box 62-226,
Sylvia Park, Auckland, 1644)
URL <http://www.smcworld.com/en-jp/>



㉕日本
SMC Corporation
Akihabara UDX 15F, 4-14-1,
Sotokanda, Chiyoda-ku, Tokyo, Japan
URL <https://www.smcworld.com>

ND9000 Series スペック比較

品番		ND9000シリーズ	ND7000シリーズ
製品名		インテリジェントバルブコントローラ	デジタルバルブコントローラ
項目		 	
入力電流		DC4~20mA	
最低動作電流		DC3.6mA	
供給圧力		0.14~0.8MPa	
バルブタイプ (標準ストローク)	リニア	10~120mm	10~120mm
	ロータリ	45~95°	45~95°
アクチュエータ タイプ	単動	兼用	兼用
	複動	兼用	兼用
ストローク・開度フィードバック方式		機械的接合	
性能	ヒステリシス	<0.5%F.S.	
	デッドバンド	≒±0.1%F.S.	
	温度係数	≒0.5%F.S./10℃	
	出力流量 (供給圧力：0.4MPa時)	93L/min(ANR)(スプールバルブ02)	
		201L/min(ANR)(スプールバルブ03)	
		634L/min(ANR)(スプールバルブ06)	
空気消費流量 (供給圧力：0.4MPa時)	<9.9L/min(ANR)(スプールバルブ02&03)		
	<17L/min(ANR)(スプールバルブ06)		
周囲温度および使用流体温度		-40~85℃	
外被保護構造		IP66, NEMA 4X	
低温仕様		○ (-53~85℃)	○ (-53~85℃)
安全度水準 (IEC 61580)	SIL	SIL 2	SIL 2
防爆構造 (オプション)	本質安全防爆	○	○
	耐圧防爆	○	○
通信	HART	●	●
	Profibus PA	○	—
	FOUNDATION fieldbus	○	—
リミットスイッチ		○	○
ポジショントランスミッター(HARTのみ)		○	○
リモートタイプ		○	○
自己診断機能		● (高度)	●
フェールセーフ(全閉/全開機能)		●	●
耐食	SUSエンクロージャ	● (ND93シリーズ)	—
	SUSボディ/ ポリマー複合材カバー	● (ND94シリーズ)	—
空気接続口	Rc1/4めねじ	○ (アダプタ)	○ (アダプタ)
	NPT1/4めねじ	● (ND92, ND93, ND94シリーズ)	● (ND72シリーズ)
	G1/4めねじ	● (ND91シリーズ)	● (ND71シリーズ)
電気配線接続口	M20めねじ	●	●
	NPT1/2めねじ	○ (防爆仕様による)	○ (防爆仕様による)
	G1/2めねじ	○ (防爆仕様による)	○ (防爆仕様による)
仕様	質量	1.8kg 標準/本安防爆 (ND91シリーズ)	1.8kg 標準/本安防爆 (ND71シリーズ)
		3.4kg 耐圧防爆 (ND92シリーズ)	3.4kg 耐圧防爆 (ND72シリーズ)
		8.6kg SUSエンクロージャ (ND93シリーズ)	
		5.6kg SUSボディ/ポリマー複合材カバー (ND94シリーズ)	

●：標準 ○：オプション

△ 安全上のご注意

ここに示した注意事項は、製品を安全に正しくお使いいただき、あなたや他の人々への危害や損害を未然に防止するためのものです。これらの事項は、危害や損害の大きさと切迫の程度を明示するために、「注意」「警告」「危険」の三つに区分されています。いずれも安全に関する重要な内容ですから、国際規格(ISO/IEC)、日本産業規格(JIS)※1)およびその他の安全法規※2)に加えて、必ず守ってください。

- △ 危険** : 切迫した危険の状態、回避しないと死亡もしくは重傷を負う可能性が想定されるもの。
- △ 警告** : 取扱いを誤った時に、人が死亡もしくは重傷を負う可能性が想定されるもの。
- △ 注意** : 取扱いを誤った時に、人が傷害を負う危険が想定される時、および物的損害のみの発生が想定されるもの。

※1) ISO 4414: Pneumatic fluid power - General rules and safety requirements for systems and their components
 ISO 4413: Hydraulic fluid power - General rules and safety requirements for systems and their components
 IEC 60204-1: Safety of machinery - Electrical equipment of machines - Part 1: General requirements
 ISO 10218-1: Robots and robotic devices - Safety requirements for industrial robots - Part 1: Robots
 JIS B 8370: 空気圧システム及びその機器の一般規則及び安全要求事項
 JIS B 8361: 油圧システム及びその機器の一般規則及び安全要求事項
 JIS B 9960-1: 機械類の安全性—機械の電気装置—第1部：一般要求事項
 JIS B 8433-1: ロボット及びロボティックデバイス—産業用ロボットのための安全要求事項—第1部：ロボット

※2) 労働安全衛生法 など

△ 警告

① 当社製品の適合性の決定は、システムの設計者または仕様を決定する人が判断してください。

ここに掲載されている製品は、使用される条件が多様なため、そのシステムへの適合性の決定は、システムの設計者または仕様を決定する人が、必要に応じて分析やテストを行ってから決定してください。このシステムの所期の性能、安全性の保証は、システムの適合性を決定した人の責任になります。常に最新の製品カタログや資料により、仕様の全ての内容を検討し、機器の故障の可能性についての状況を考慮してシステムを構成してください。

② 当社製品は、十分な知識と経験を持った人が取扱ってください。

ここに掲載されている製品は、取扱いを誤ると安全性が損なわれます。機械・装置の組立てや操作、メンテナンスなどは十分な知識と経験を持った人が行ってください。

③ 安全を確認するまでは、機械・装置の取扱い、機器の取外しを絶対に行わないでください。

1. 機械・装置の点検や整備は、被駆動物体の落下防止処置や暴走防止処置などがなされていることを確認してから行ってください。
2. 製品を取外す時は、上記の安全処置がとられていることの確認を行い、エネルギー源と該当する設備の電源を遮断するなど、システムの安全を確保すると共に、使用機器の製品個別注意事項を参照、理解してから行ってください。
3. 機械・装置を再起動する場合は、予想外の動作・誤動作が発生しても対処できるようにしてください。

④ 当社製品は、製品固有の仕様外での使用はできません。次に示すような条件や環境で使用するには開発・設計・製造されておられませんので、適用外とさせていただきます。

1. 明記されている仕様以外の条件や環境、野外や直射日光が当たる場所での使用。
2. 原子力、鉄道、航空、宇宙機器、船舶、車両、軍用、生命および人体や財産に影響を及ぼす機器、燃料装置、娯楽機器、緊急遮断回路、プレス用クラッチ・ブレーキ回路、安全機器などへの使用、およびカタログ、取扱説明書などの標準仕様に合わない用途の使用。
3. インターロック回路に使用する場合。ただし、故障に備えて機械式の保護機能を設けるなどの2重インターロック方式による使用を除く。また定期的に点検し正常に動作していることの確認を行ってください。

保証および免責事項／適合用途の条件

製品をご使用いただく際、以下の「保証および免責事項」、「適合用途の条件」を適用させていただきます。下記内容をご確認いただき、ご承諾のうえ当社製品をご使用ください。

『保証および免責事項』

保証の対象：当社製品(以下、「製品」といいます。)の仕様への不適合を対象とします。お客様の通常使用による消耗部品の損耗、メンテナンスの不適切・不完全または未熟、保管・設置・使用・運転等の不適切、改造等は対象外とします。

保証期間：お客様の使用開始から1年、または製品の引渡しから1.5年のうち、早期に到達する期間とします。

保証請求の手続き：お客様において製品の不適合があると判断された場合は、直ちに当社に通知するものとします。通知が保証期間満了の日から2週間以内に当社に到達しない場合、保証の権利を失います。たとえ上記期間内に通知が到達した場合であっても、通知が遅れたことに起因する損害はお客様の負担となります。

保証の内容：当社における調査の結果、製品に不適合が判明したときは、協議の上、製品を修理または交換します。それ以外の請求(金銭的賠償など)にはいっさい応じかねます。

関連費用：保証の対象になる場合、製品の送料は当社が負担します。保証の対象になると否とを問わず、製品の交換に係る撤去費用・設置費用はお客様のご負担とさせていただきます。

責任の制限：万一、上記保証とは別に当社に何らかの法的な責任が生じる場合であっても、当社の責任は以下の範囲に制限されます。

- ・当社の過失による作動または不作為に起因する範囲でのみ責任を負うものとします。
- ・当社の責任は、製品に係るお客様の直接損害額を超えないものとし、間接的、偶発的、派生的又は懲罰的な損害に対しては責任を負わないものとします。
- ・当社の責任は、製品販売価格を超えないものとします。
- ・原子力、宇宙ないし航空事業に生じた損害、または、戦争、テロ活動、天災地変などの不可抗力に基づく損害、当社の業務範囲を超える安全規制・環境規制の遵守に対しては、責任を負いません。

『適合用途の条件』

海外へ輸出される場合には、経済産業省が定める法令(外国為替および外国貿易法)、手続きを必ず守ってください。

△ 安全に関するご注意

ご使用の際は「SMC製品取扱い注意事項」(M-03-3)および「取扱説明書」をご確認のうえ、正しくお使いください。