

薄形シリンダ / 高出力形

サイズ: 20, 32

New
RoHS

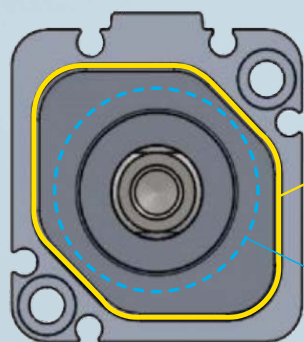
理論出力最大1.5倍

New CQE Series	既存CQ2 Series
603N	402N

※サイズ32、圧力0.5MPa時

既存CQ2シリーズと 同一外形寸法

多角形状ピストンにより 1サイズ上の理論出力を実現



New
CQE Series
サイズ32
(多角形ピストン)
既存CQ2 Series
φ32
(丸形ピストン)



圧縮空気ラインの低圧化に貢献 供給圧力0.17MPa減

New CQE Series	既存CQ2 Series
0.33MPa	0.5MPa

※サイズ32、理論出力400N時

シリンダ供給圧力を下げても同一理論出力が可能

CQE Series

SMC
CAT.S20-309A

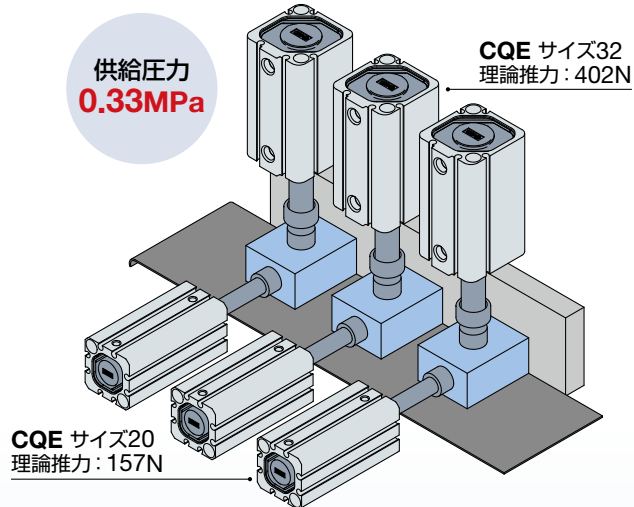
低圧化を実現

シリンダ供給圧力を下げても同一理論出力が可能

理論出力	New CQE Series	既存CQ2 Series
	使用圧力	使用圧力
157N	サイズ20: 0.33MPa	φ20: 0.5MPa
402N	サイズ32: 0.33MPa	φ32: 0.5MPa



アプリケーション クランプと圧入



小型オートスイッチ取付可能

無接点オートスイッチ
D-M9□型

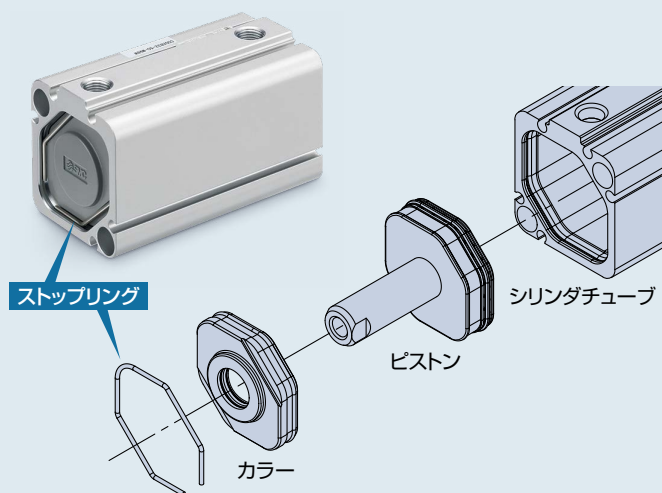


多角形状のピストンのため、通常作動時ピストンロッドは不回転



パッキン交換時の工数削減 専用工具不要

時計ドライバ等でストップリングの取外しが可能



CONTENTS

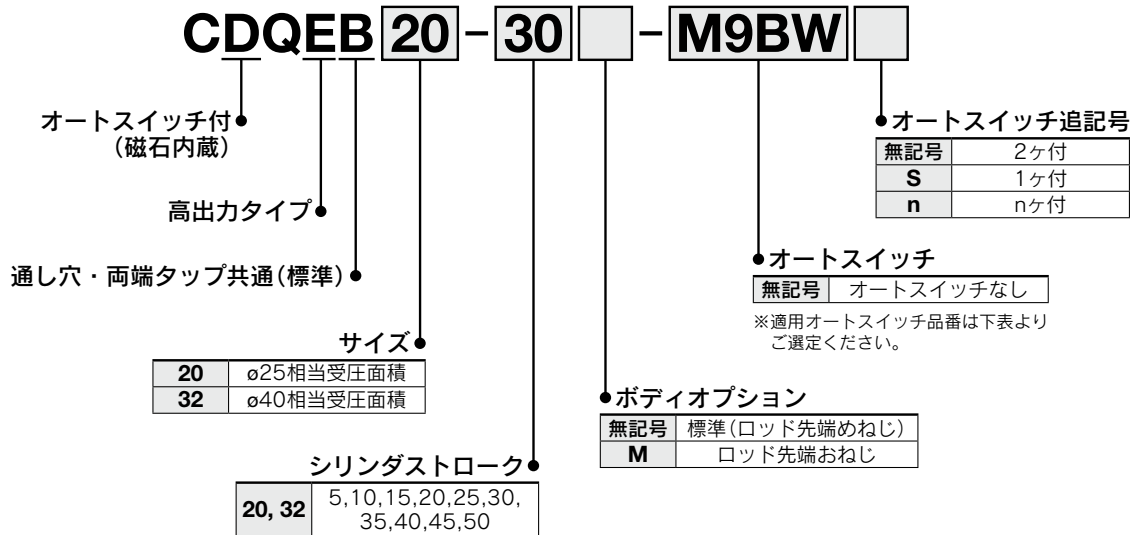
型式表示方法	P.2	オートスイッチ取付	P.5
仕様	P.3	製品個別注意事項	P.6
外形寸法図	P.4	安全上のご注意	裏表紙

薄形シリンダ／高出力形 CQE Series

サイズ：20, 32



型式表示方法



※通し穴用取付ボルトを別途用意しています。詳細につきましてはP.6をご参照ください。

オートスイッチ取付についての詳細は⇒P.5

- ・オートスイッチ適正取付位置 (ストロークエンド検出時) および取付高さ
- ・オートスイッチ取付可能最小ストローク
- ・動作範囲

適用オートスイッチ／オートスイッチ単体の詳細仕様は、ホームページWEBカタログをご参照ください。

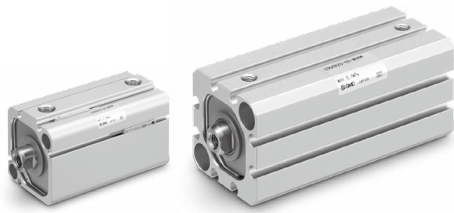
種類	特殊機能	リード線取出し	表示灯	配線 (出力)	負荷電圧		オートスイッチ品番		リード線長さ (m)※				プリワイヤコネクタ	適用負荷			
					DC	AC	縦取出し	横取出し	0.5 (無記号)	1 (M)	3 (L)	5 (Z)		IC回路	リレー PLC		
無接点オートスイッチ	—	グロメット	有	3線 (NPN)	5V, 12V	—	M9NV	M9N	●	●	●	○	○	IC回路	リレー PLC		
				3線 (PNP)			M9PV	M9P	●	●	●	○	○				
				2線	12V		M9BV	M9B	●	●	●	○	○			—	
				3線 (NPN)	5V, 12V		M9NVV	M9NV	●	●	●	○	○			IC回路	
				3線 (PNP)			M9PVV	M9PV	●	●	●	○	○			IC回路	
				2線	12V		M9BVV	M9BV	●	●	●	○	○			—	
	耐水性向上品 (2色表示)	グロメット	有	有	3線 (NPN)	5V, 12V	—	※※M9NAV	※※M9NA	○	○	●	○	○	IC回路	リレー PLC	
					3線 (PNP)			※※M9PAV	※※M9PA	○	○	●	○	○			
					2線	12V		※※M9BAV	※※M9BA	○	○	●	○	○			—

※※耐水性向上タイプのオートスイッチは、上記型式の製品に取付可能ですが、それにより製品の耐水性能を保证するものではありません。

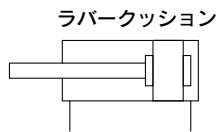
※リード線長さ記号
 0.5m……………無記号
 1m……………M
 3m……………L
 5m……………Z

※○印のオートスイッチは受注生産品となります。

注) シリンダ出荷時、オートスイッチは、同梱出荷となります。



JIS記号



仕様

サイズ	20	32
受圧面積	φ25相当	φ40相当
作動方式	複動片ロッド	
使用流体	空気	
標準ストローク	5~50mm	
最高使用圧力	0.7MPa	
最低使用圧力	0.05MPa	
周囲温度および使用流体温度	-10~60℃(オートスイッチ付)	
給油	不要(無給油)	
使用ピストン速度	50~500mm/s	
クッション	ラバークッション	
許容運動エネルギー J	0.11	0.29
取付支持形式	通し穴・両端タップ共通(標準)	
ストローク長さの許容差	0~+1.0mm ^{注)}	

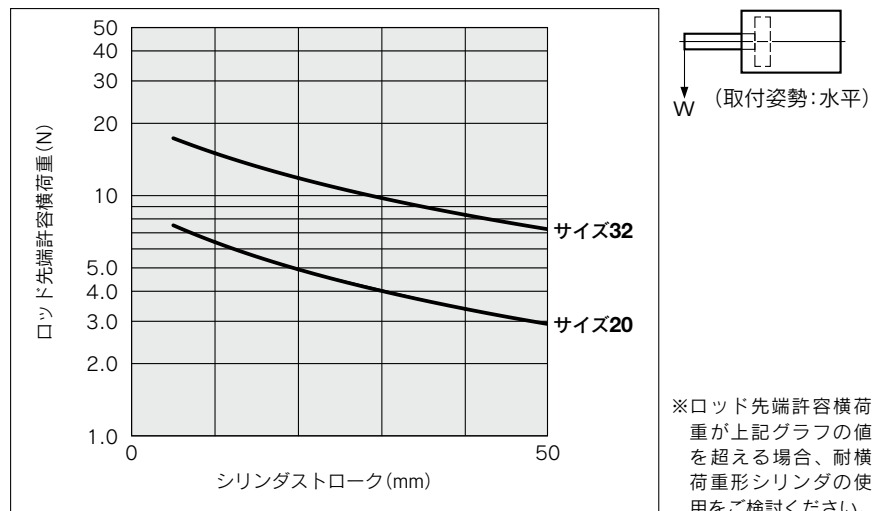
注) ストローク長さの許容差には、ダンパの変化量は含みません。

理論出力表

サイズ	作動方向	使用圧力 (MPa)		
		0.3	0.5	0.7
20	IN	124	206	288
	OUT	147	245	343
32	IN	316	526	737
	OUT	362	603	844

単位 N

ロッド先端許容横荷重



質量表

オートスイッチ用磁石付

サイズ	シリンダストローク (mm)									
	5	10	15	20	25	30	35	40	45	50
20	96	108	120	131	143	154	166	177	189	201
32	183	200	217	233	250	267	284	301	318	334

単位 g

割増質量表

サイズ	20	32
ロッド先端 おねじ	6 ナット	26 ナット

単位 g

計算方法 例) CDQEB32-20M

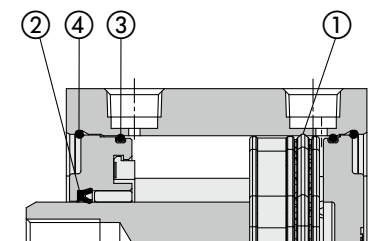
●基準質量: CDQEB32-20…………… 233g

●割増質量: ロッド先端おねじ…………… 43g

276g

オートスイッチを取付ける場合は、オートスイッチの質量を個数分加算してください。

交換部品



番号	名称	材質	備考
1	ピストンパッキン	NBR	
2	ロッドパッキン	NBR	
3	チューブガスケット	NBR	
4	ストップリング	SUS	

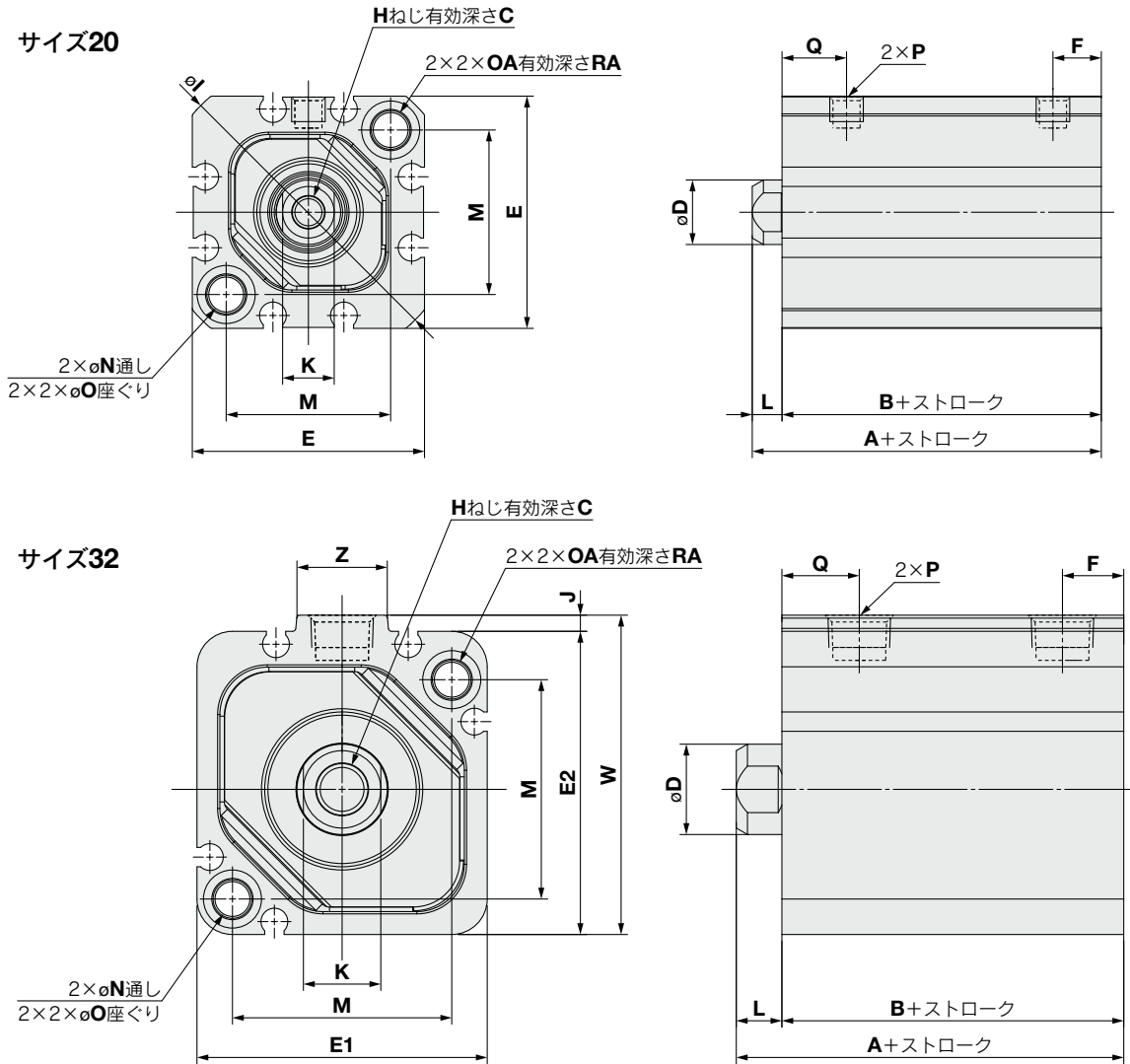
サイズ	手配番号	内容
20	CQEB20-PS	上記番号①、②、③、④のセット
32	CQEB32-PS	のセット

※パッキンセットにはグリースパックは付属しませんので別途手配してください。

グリース品番: GR-S-010(10g)

サイズ:20, 32

通し穴・両端タップ共通(標準)／CQE

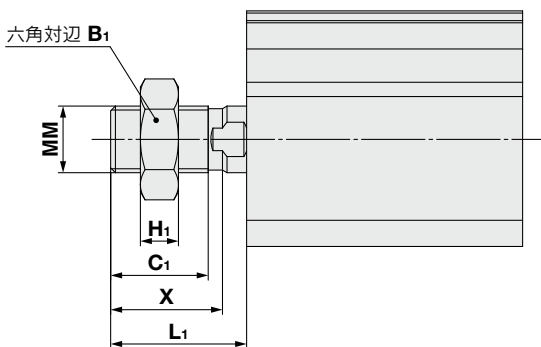


注) ロッド2面巾とボディ側面の位置関係はありません。

(mm)

サイズ	A	B	C	D	E	E1	E2	F	H	I	J	K	L	M	N	O	OA	P	Q	RA	W	Z
20	34	29.5	7	10	36	—	—	7.5	M5×0.8	47	—	8	4.5	25.5	5.4	9深7	M6×1.0	M5×0.8	10	10	—	—
32	40	33	13	14	—	45	47	9.5	M8×1.25	—	2.5	12	7	34	5.4	9深7	M6×1.0	Rc1/8	12	10	49.5	14

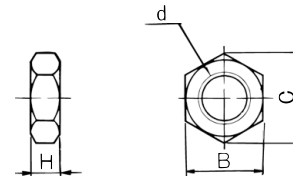
ロッド先端おねじ



(mm)

サイズ	B ₁	C ₁	H ₁	L ₁	MM	X
20	13	12	5	18.5	M8×1.25	14
32	22	20.5	8	28.5	M14×1.5	23.5

ロッド先端ナット



材質:炭素鋼
表面処理:亜鉛クロメート (mm)

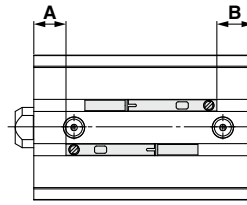
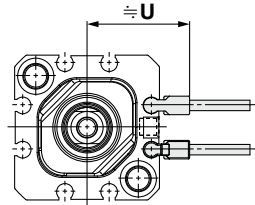
サイズ	品番	d	H	B	C	質量 (g)
20	NT-02	M8×1.25	5	13	15.0	4
32	NT-04	M14×1.5	8	22	25.4	17

オートスイッチ取付

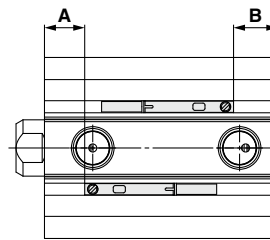
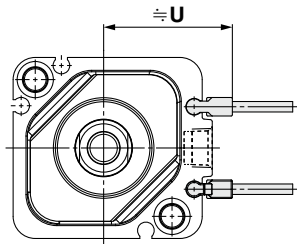
オートスイッチ適正取付位置(ストロークエンド検出時)および取付高さ

- D-M9□型
- D-M9□V型
- D-M9□W型
- D-M9□WV型
- D-M9□A型
- D-M9□AV型

サイズ20



サイズ32



オートスイッチ適正取付位置

注) 実際の設定においては、オートスイッチの作動状態をご確認のうえ、調整ください。

オートスイッチ 型式		D-M9□ D-M9□V D-M9□W D-M9□WV D-M9□A D-M9□AV	
		A	B
サイズ			
20		8	9
32		10	10.5

オートスイッチ取付高さ

オートスイッチ 型式		D-M9□V D-M9□WV D-M9□AV	
		U	
サイズ			
20		25.5	
32		32	

オートスイッチ取付可能最小ストローク

オート スイッチ 取付数	D-M9□(V)		D-M9□W(V) D-M9□A(V)	
1ヶ付	5		5	
2ヶ付	5		10	

注) ストロークが短い場合、リード線のスペースにご注意ください。

※オートスイッチ取付、締付トルクにつきましては取扱説明書をご確認ください。

動作範囲

オートスイッチ型式	サイズ	
	20	32
D-M9□(V) D-M9□W(V) D-M9□A(V)※	3.5	4

※応差を含めた目安であり、保証するものではありません。(ばらつき±30%程度)周囲の環境により大きく変化する場合があります。



CQE Series / 製品個別注意事項

ご使用前に必ずお読みください。安全上のご注意につきましては裏表紙、アクチュエータ／共通注意事項、オートスイッチ／共通注意事項につきましては当社ホームページの「SMC製品取扱い注意事項」および「取扱説明書」をご確認ください。 <https://www.smcworld.com>

使用上のご注意

⚠ 注意

- ①ピストンロッドへの荷重は、常に軸方向にかかる状態でご使用ください。
- ②ピストンロッド先端にワークを固定する際は、ピストンロッドが最終端まで引込んだ状態にし、ロッド先端の二面幅を利用して、ピストンロッドに回転トルクがかからないように締付けてください。
 - やむをえず回転トルクがかかる場合は、ワーク取付許容トルク以下になるよう締付けてください。
 - シリンダ取付の際は、十分芯出しをお願いします。

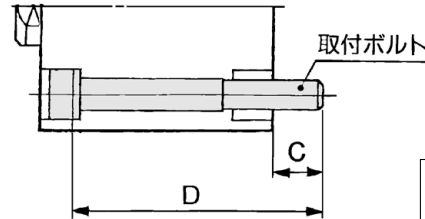
チューブ内径(mm)	20	32
ワーク取付許容トルク	1.7N・m	1.9N・m

- ③本製品は、カラー、底板の固定方法にストップリングを使用しております。メンテナンスの際、ストップリングに過大な外力を加えると、塑性変形するおそれがあります。

CDQE用取付ボルト

通し穴形のCDQEB用取付ボルトを用意しました。手配方法は下記をご参照ください。数量はご使用ボルト本数にて手配ください。

例) CQ-M5X35L 2本



形状:六角穴付ボルト
 材質:クロムモリブデン鋼
 表面処理:亜鉛クロメート

注) 通し穴を使用し、シリンダを取付ける際は、添付の平座金を必ずご使用ください。

シリンダ型式	C	D	取付ボルト品番
CDQEB20-5	6.5	35	CQ-M5X35L
-10		40	X40L
-15		45	X45L
-20		50	X50L
-25		55	X55L
-30		60	X60L
-35		65	X65L
-40		70	X70L
-45		75	X75L
-50		80	X80L
CDQEB32-5		9	40
-10	45		X45L
-15	50		X50L
-20	55		X55L
-25	60		X60L
-30	65		X65L
-35	70		X70L
-40	75		X75L
-45	80		X80L
-50	85		X85L

安全上のご注意

ここに示した注意事項は、製品を安全に正しくお使いいただき、あなたや他の人々への危害や損害を未然に防止するためのものです。これらの事項は、危害や損害の大きさと切迫の程度を明示するために、「注意」「警告」「危険」の三つに区分されています。いずれも安全に関する重要な内容ですから、国際規格(ISO/IEC)、日本産業規格(JIS)※1)およびその他の安全法規※2)に加えて、必ず守ってください。

- 危険**：切迫した危険の状態、回避しないと死亡もしくは重傷を負う可能性が想定されるもの。
- 警告**：取扱いを誤った時に、人が死亡もしくは重傷を負う可能性が想定されるもの。
- 注意**：取扱いを誤った時に、人が傷害を負う危険が想定される時、および物的損害のみの発生が想定されるもの。

※1) ISO 4414: Pneumatic fluid power - General rules and safety requirements for systems and their components
ISO 4413: Hydraulic fluid power - General rules and safety requirements for systems and their components
IEC 60204-1: Safety of machinery - Electrical equipment of machines - Part 1: General requirements
ISO 10218-1: Robots and robotic devices - Safety requirements for industrial robots - Part 1: Robots
JIS B 8370: 空気圧システム及びその機器の一般規則及び安全要求事項
JIS B 8361: 油圧システム及びその機器の一般規則及び安全要求事項
JIS B 9960-1: 機械類の安全性—機械の電気装置—第1部：一般要求事項
JIS B 8433-1: ロボット及びロボティックデバイス—産業用ロボットのための安全要求事項—第1部：ロボット

※2) 労働安全衛生法 など

警告

①当社製品の適合性の決定は、システムの設計者または仕様を決定する人が判断してください。

ここに掲載されている製品は、使用される条件が多様なため、そのシステムへの適合性の決定は、システムの設計者または仕様を決定する人が、必要に応じて分析やテストを行って決定してください。このシステムの所期の性能、安全性の保証は、システムの適合性を決定した人の責任になります。常に最新の製品カタログや資料により、仕様の全ての内容を検討し、機器の故障の可能性についての状況を考慮してシステムを構成してください。

②当社製品は、十分な知識と経験を持った人が取扱ってください。

ここに掲載されている製品は、取扱いを誤ると安全性が損なわれます。機械・装置の組立てや操作、メンテナンスなどは十分な知識と経験を持った人が行ってください。

③安全を確認するまでは、機械・装置の取扱い、機器の取外しを絶対に行わないでください。

- 機械・装置の点検や整備は、被駆動物体の落下防止処置や暴走防止処置などがなされていることを確認してから行ってください。
- 製品を取外す時は、上記の安全処置がとられていることの確認を行い、エネルギー源と該当する設備の電源を遮断するなど、システムの安全を確保すると共に、使用機器の製品個別注意事項を参照、理解してから行ってください。
- 機械・装置を再起動する場合は、予想外の動作・誤動作が発生しても対処できるようにしてください。

④当社製品は、製品固有の仕様外での使用はできません。次に示すような条件や環境で使用するには開発・設計・製造されておりませんので、適用外とさせていただきます。

- 明記されている仕様以外の条件や環境、野外や直射日光が当たる場所での使用。
- 原子力、鉄道、航空、宇宙機器、船舶、車両、軍用、生命および人体や財産に影響を及ぼす機器、燃料装置、娯楽機器、緊急遮断回路、プレス用クラッチ・ブレーキ回路、安全機器などへの使用、およびカタログ、取扱説明書などの標準仕様に合わない用途の使用。
- インターロック回路に使用する場合。ただし、故障に備えて機械式の保護機能を設けるなどの2重インターロック方式による使用を除く。また定期的に点検し正常に動作していることの確認を行ってください。

注意

当社の製品は、自動制御機器用製品として、開発・設計・製造しており、平和利用の製造業向けとして提供しています。

製造業以外でのご使用については、適用外となります。

当社が製造、販売している製品は、計量法で定められた取引もしくは証明などを目的とした用途では使用できません。

新計量法により、日本国内でSI単位以外を使用することはできません。

保証および免責事項／適用用途の条件

製品をご使用いただく際、以下の「保証および免責事項」、「適用用途の条件」を適用させていただきます。

下記内容をご確認いただき、ご承諾のうえ当社製品をご使用ください。

『保証および免責事項』

①当社製品についての保証期間は、使用開始から1年以内、もしくは納入後1.5年以内、いずれか早期に到達する期間です。※3) また製品には、耐久回数、走行距離、交換部品などを定めているものがありますので、当社最寄りの営業拠点にご確認ください。

②保証期間中において当社の責による故障や損傷が明らかになった場合には、代替品または必要な交換部品の提供を行わせていただきます。なお、ここでの保証は、当社製品単体の保証を意味するもので、当社製品の故障により誘発される損害は、保証の対象範囲から除外します。

③その他製品個別の保証および免責事項も参照、ご理解の上、ご使用ください。

※3) 真空パッドは、使用開始から1年以内の保証期間を適用できません。

真空パッドは消耗部品であり、製品保証期間は納入後1年です。ただし、保証期間内であっても、真空パッドを使用したことによる摩耗、またはゴム材質の劣化が原因の場合には、製品保証の適用範囲外となります。

『適用用途の条件』

海外へ輸出される場合には、経済産業省が定める法令(外国為替および外国貿易法)、手続きを必ず守ってください。

安全に関するご注意

ご使用の際は「SMC製品取扱い注意事項」(M-03-3)および「取扱説明書」をご確認のうえ、正しくお使いください。

SMC株式会社

<https://www.smcworld.com>

営業拠点／仙台・札幌・北上・山形・郡山・大宮・茨城・宇都宮・太田・長岡・川越・甲府・長野・諏訪
東京・南東京・西東京・千葉・厚木・横浜・浜松・静岡・沼津・豊田・半田・豊橋・名古屋
四日市・小牧・金沢・富山・福井・京都・滋賀・奈良・福知山・大阪・南大阪・門真・神戸
姫路・岡山・高松・松山・山陰・広島・福山・山口・福岡・北九州・熊本・大分・南九州

技術センター・工場／筑波技術センター・草加工場・筑波工場・下妻工場・釜石工場・遠野工場
矢祭工場

代理店

お客様相談窓口 フリーダイヤル ☎0120-837-838
受付時間／9:00~12:00 13:00~17:00 月~金曜日(祝日、会社休日を除く)

⑥このカタログの内容は予告なしに変更する場合がありますので、あらかじめご了承ください。

D-G

©2024 SMC Corporation All Rights Reserved