

残圧排気機能付

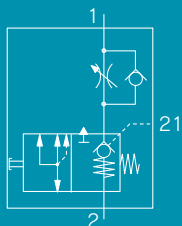
プッシュロック式

パイロットチェック弁付 スピードコントローラ

RoHS

New ステンレスタイプ
(ASP-G Series)追加
二次電池製造工程に対応

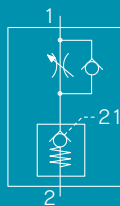
残圧排気機能付



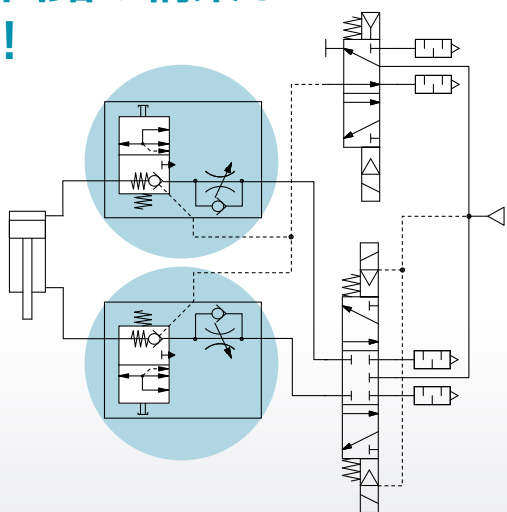
残圧排気ボタン



残圧排気機能なし

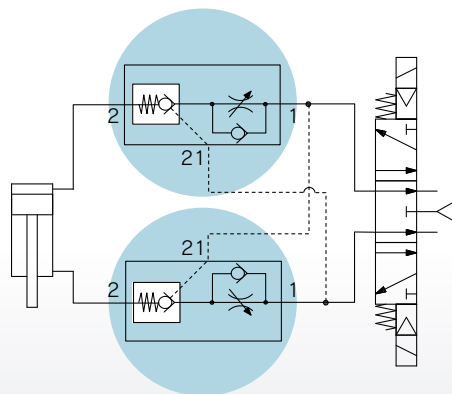


安全回路の構築が可能!



一時的な中間停止が可能※

※精密な中間停止を保証するものではありません。



バリエーション

	ユニバーサル	管接続口径	パイロット 接続口径	適用チューブ外径	金属材料質
				ミリサイズ	
横形		M5, 10-32UNF	4, 6, 8, 10, 12	4, 6, 8, 10, 12	黄銅 ステンレス
		1/8, 1/4, 3/8, 1/2 (R, NPT, G)			
縦形		M5, 10-32UNF	4, 6, 8, 10, 12	4, 6, 8, 10, 12	黄銅
		1/8, 1/4, 3/8, 1/2 (G)			

ASP Series



CAT.S20-298A (A)

設置条件に応じて選べる横形／縦形タイプを用意

横形



縦形



六角レンチによる 取付作業性の向上

狭い場所への取付が可能



金属部材質：黄銅・ステンレス

ステンレスタイプは金属材質における銅(Cu)、亜鉛(Zn)を主成分とする材質は使用していません。(二次電池対応シリーズ)

パイロットチェック弁 機能別バリエーション

シリーズ	パイロットチェック弁	パイロットチェック弁 + 残圧排気弁	パイロットチェック弁 + スピードコントローラ	パイロットチェック弁 + スピードコントローラ + 残圧排気弁	ページ
コンパクト タイプ ASP	—	—	●	●	P2
コンパクトタイプ AKP	●	●	—	—	ホームページ WEBカタログ
金属ボディタイプ AS-X785	●	—	—	—	ホームページ WEBカタログ

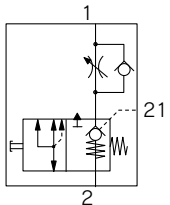
残圧排気機能付 プッシュロック式

パイロットチェック弁付 スピードコントローラ

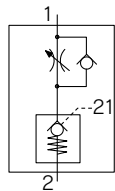
ASP Series



表示記号



残圧排気機能付



残圧排気機能なし

注意

ご使用前に必ずお読みください。
安全上のご注意につきましては裏表紙、駆動制御機器／共通注意事項につきましては当社ホームページの「SMC製品取り扱い注意事項」および「取扱説明書」をご確認ください。
<https://www.smcworld.com>

型式

縦形タイプ

管接続口径	パイロット接続口径	適用チューブ外径 ミリサイズ				
		4	6	8	10	12
M5×0.8	ø4	●	●	—	—	—
10-32UNF		●	●	—	—	—
G1/8	ø6	—	●	—	—	—
G1/4		—	—	●	—	—
G3/8	ø10	—	—	—	●	—
G1/2		—	—	—	—	●

横形タイプ

管接続口径	パイロット接続口径	適用チューブ外径 ミリサイズ				
		4	6	8	10	12
M5×0.8	ø4	●	●	—	—	—
10-32UNF		●	●	—	—	—
R1/8	ø6	—	●	—	—	—
NPT1/8		—	●	—	—	—
G1/8	ø8	—	●	—	—	—
R1/4		—	—	●	—	—
NPT1/4	ø10	—	—	●	—	—
G1/4		—	—	●	—	—
R3/8	ø10	—	—	—	●	—
NPT3/8		—	—	—	●	—
G3/8	ø12	—	—	—	●	—
R1/2		—	—	—	—	●
NPT1/2	ø12	—	—	—	—	●
G1/2		—	—	—	—	●

仕様

使用流体	空気
保証耐圧力	1.05MPa
最高使用圧力	0.7MPa
最低使用圧力	0.1MPa
パイロットチェック弁作動圧力	シリンダ供給圧力の50%以上 (ただし、0.1(0.15 ^{注1})MPa以上であること)
周囲温度および使用流体温度	-5~60℃(凍結なきこと)
適用チューブ材質	ナイロン、ソフトナイロン、ポリウレタン、FEP、PFA ^{注2}

注1) ()内は、AKP-□-M5/U10の場合

注2) ソフトナイロン・ポリウレタンは最高使用圧力にご注意ください。
(詳細は、ホームページWEBカタログをご参照ください。)

流量および音速コンダクタンス

型式		ASP-□-M5/U10	ASP-□-□01	ASP-□-□02	ASP-□-□03	ASP-□-□04
チューブ外径	ミリサイズ	ø4 ø6	ø6	ø8	ø10	ø12
C値:音速コンダクタンス dm ³ /(s・bar)	自由流れ	0.25	0.58	1.06	2.19	3.43
	制御流れ	0.22	0.46	1.06	1.69	3.09
b値:臨界圧力比	自由流れ	0.20	0.20	0.15	0.15	0.20
	制御流れ	0.30	0.20	0.25	0.20	0.30

型式表示方法



縦形タイプ

ASP-**UA**06**E**-**G**01



横形タイプ

ASP-**UB**06**E**-**01****S**

●型式

U	ユニバーサル
----------	--------

●配管状態

A	縦形
B	横形

●適用チューブ外径
ミリサイズ

04	φ4
06	φ6
08	φ8
10	φ10
12	φ12

注) 適用チューブ外径の選定は型式(P.2)でご確認ください。

●残圧排気

無記号	なし
E	あり

●シール方式

無記号	シール剤なし
S	シール剤付

注) ねじの種類/M5, 10-32UNF, Gは、「無記号/シール材なし」をご選択ください。
例) ASP-UA04E-G01

●接続ねじ口径

M5 ^{注)}	M5×0.8
U10 ^{注)}	10-32UNF
01	1/8
02	1/4
03	3/8
04	1/2

注) M5, 10-32UNFは、エキゾーストセンタバルブを用いた回路でご使用ください。アクチュエータの中間停止の応答性が遅くなる場合があるため、クローズドセンタバルブを用いた回路ではご使用できませんので、ご使用を希望の場合は当社へご確認ください。

●ねじの種類

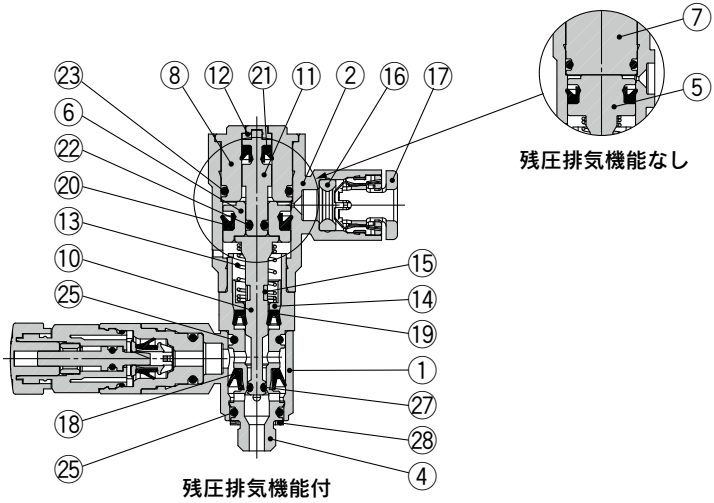
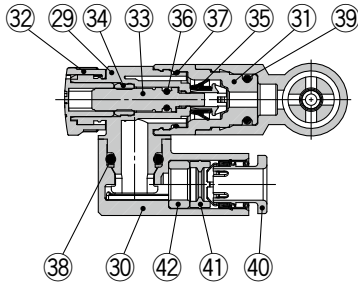
無記号	R
N	NPT
G	G

注) 接続ねじ口径/M5, U10は、R(無記号)をご選択ください。

構造図

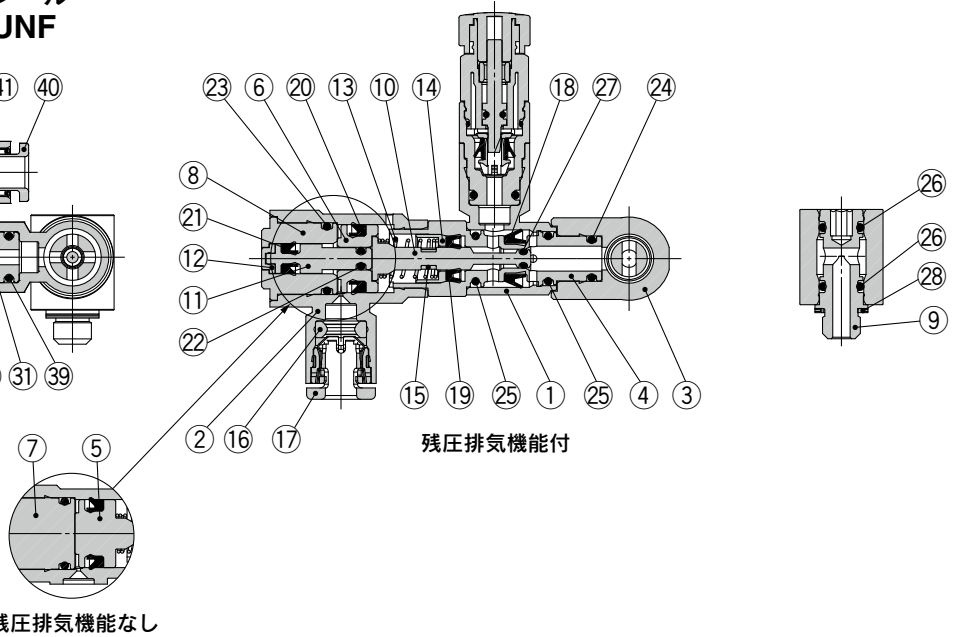
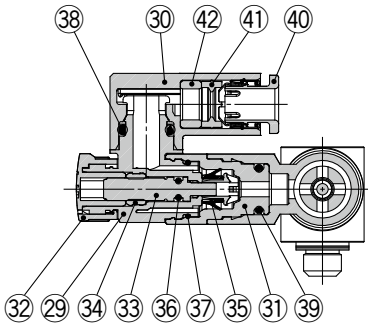
縦形 ユニバーサルタイプ

シール方式／ガスケットシール
ねじの種類／M5, 10-32UNF



横形 ユニバーサルタイプ

シール方式／ガスケットシール
ねじの種類／M5, 10-32UNF



構成部品

番号	名称	材質	備考
1	ボディA	PBT	
2	パイロットボディ	PBT	
3	エンドボディ	PBT	
4	ボディB	黄銅	無電解ニッケルめっき
5	ピストンA	黄銅	無電解ニッケルめっき
6	ピストンB	黄銅	無電解ニッケルめっき
7	エンドカバー-A	黄銅	無電解ニッケルめっき
8	エンドカバー-B	黄銅	無電解ニッケルめっき
9	スタッド	黄銅	無電解ニッケルめっき
10	ピストンロッド	黄銅	無電解ニッケルめっき
11	プッシュロッド	アルミニウム合金	
12	プッシュロッドカバー	PBT	
13	スプリング	ステンレス鋼	
14	パッキン押え	黄銅	無電解ニッケルめっき
15	排気リング	POM	
16	パッキン	NBR	
17	カセット	—	
18	パッキン	HNBR	
19	パッキン	NBR	
20	パッキン	NBR	
21	パッキン	NBR	

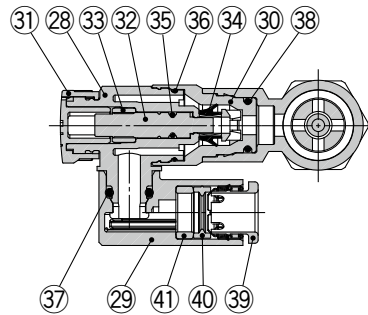
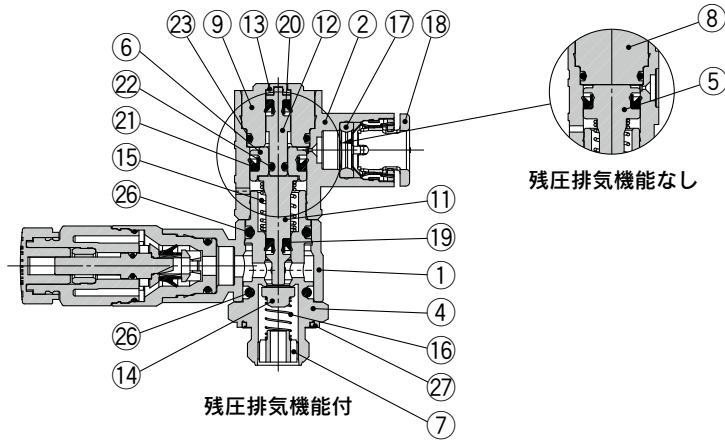
番号	名称	材質	備考
22	Oリング	NBR	
23	Oリング	NBR	
24	Oリング	NBR	
25	Oリング	NBR	
26	Oリング	NBR	
27	Oリング	NBR	
28	ガスケット	NBR・ステンレス鋼	
29	ボディA	PBT	
30	エルボボディ	PBT	
31	ボディB	黄銅	無電解ニッケルめっき
32	ハンドル	POM	
33	ニードル	PBT	
34	ニードルガイド	黄銅	無電解ニッケルめっき
35	パッキン	HNBR	
36	Oリング	NBR	
37	Oリング	NBR	
38	Oリング	NBR	
39	Oリング	NBR	
40	カセット	—	
41	パッキン	NBR	
42	スペーサ	PBT	

ASP Series

構造図

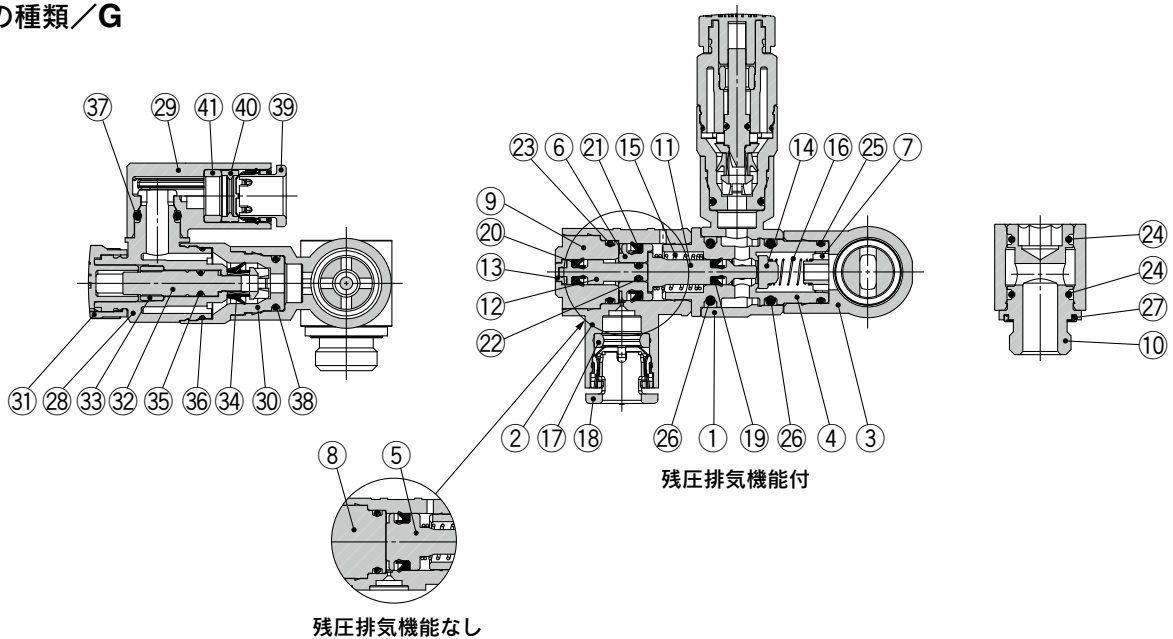
縦形 ユニバーサルタイプ

シール方式／パッキンシール
ねじの種類／G



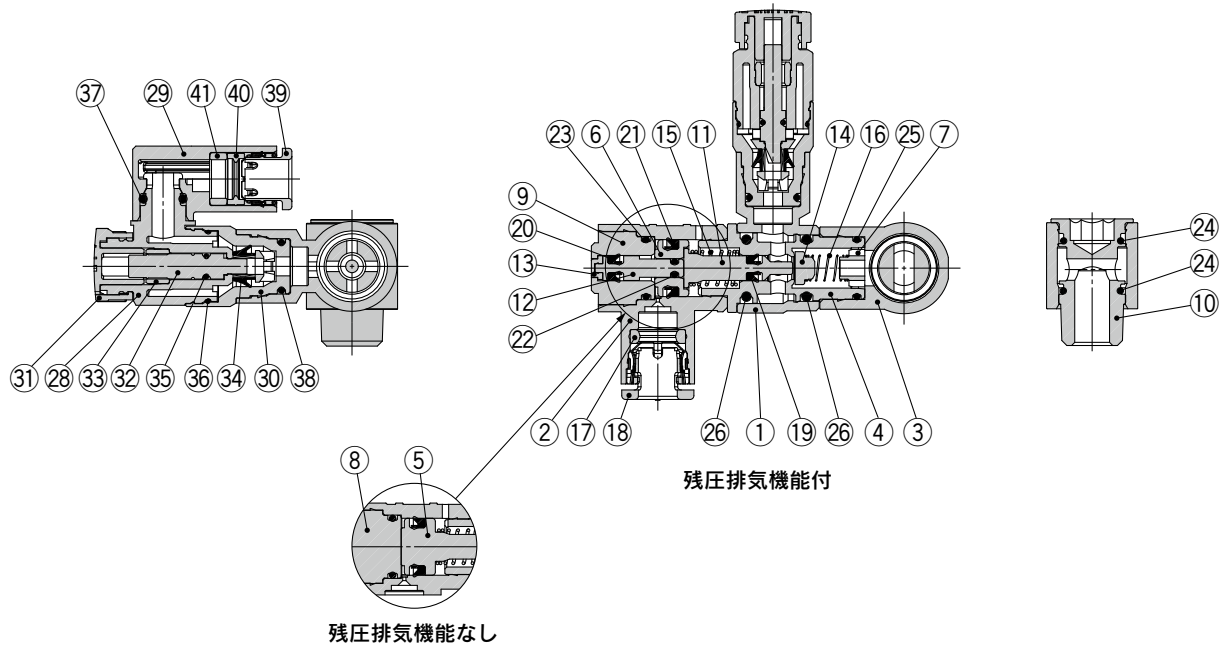
横形 ユニバーサルタイプ

シール方式／パッキンシール
ねじの種類／G



構造図

横形 ユニバーサルタイプ

シール方式／シール剤
ねじの種類／R, NPT

構成部品

番号	名称	材質	備考
1	ボディA	PBT	
2	パイロットボディ	PBT	
3	エンドボディ	PBT	
4	ボディB	黄銅	無電解ニッケルめっき
5	ピストンA	黄銅	無電解ニッケルめっき
6	ピストンB	黄銅	無電解ニッケルめっき
7	スプリングガイド	黄銅	無電解ニッケルめっき
8	エンドカバーA	黄銅	無電解ニッケルめっき
9	エンドカバーB	黄銅	無電解ニッケルめっき
10	スタッド	黄銅	無電解ニッケルめっき
11	ピストンロッド	黄銅	無電解ニッケルめっき
12	プッシュロッド	アルミニウム合金	
13	プッシュロッドカバー	PBT	
14	バルブ	NBR	
15	スプリング	ステンレス鋼	
16	スプリング	ステンレス鋼	
17	パッキン	NBR	
18	カセット	—	
19	パッキン	NBR	
20	パッキン	NBR	
21	パッキン	NBR	

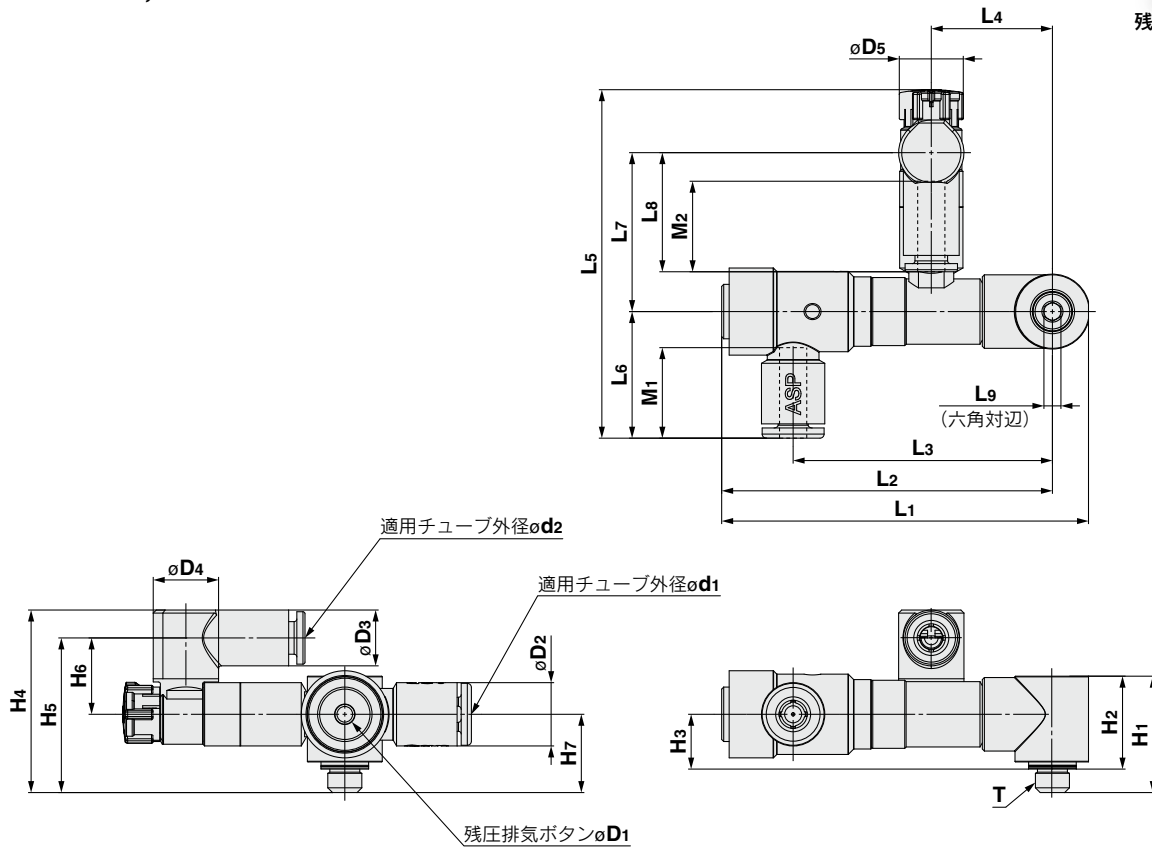
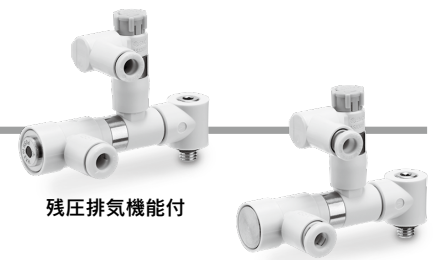
番号	名称	材質	備考
22	Oリング	NBR	
23	Oリング	NBR	
24	Oリング	NBR	
25	Oリング	NBR	
26	Oリング	NBR	
27	シールリング	NBR	
28	ボディA	PBT	
29	エルボボディ	PBT	
30	ボディB	黄銅	無電解ニッケルめっき
31	ハンドル	POM	
32	ニードル	PBT	
33	ニードルガイド	黄銅	無電解ニッケルめっき
34	パッキン	HNBR	
35	Oリング	NBR	
36	Oリング	NBR	
37	Oリング	NBR	
38	Oリング	NBR	
39	カセット	—	
40	パッキン	NBR	
41	スペーサ	PBT	

ASP Series

外形寸法図

横形 ユニバーサルタイプ

シール方式／ガスケットシール
ねじの種類／M5, 10-32UNF



ミリサイズ

(mm)

型式	d1	d2	T	D1	D2	D3	D4	D5	L1	L2	L3	L4	L5	
													Unlock	Lock
ASP-UB04E-M5	4	4	M5×0.8	2.9	9.3	8.2	9.6	9.4	53.9	48.6	38.1	17.8	52.3	51.2
ASP-UB04E-U10			10/32UNF		9.3	8.2	9.6	9.4	53.9	48.6	38.1	17.8	52.3	51.2
ASP-UB06E-M5		6	M5×0.8	—	9.3	10.4	9.6	9.4	53.9	48.6	38.1	17.8	52.3	51.2
ASP-UB06E-U10			10/32UNF		9.3	10.4	9.6	9.4	53.9	48.6	38.1	17.8	52.3	51.2
ASP-UB04-M5		4	M5×0.8	—	9.3	8.2	9.6	9.4	52.8	47.5	38.1	17.8	52.3	51.2
ASP-UB04-U10			10/32UNF		9.3	8.2	9.6	9.4	52.8	47.5	38.1	17.8	52.3	51.2
ASP-UB06-M5		6	M5×0.8	—	9.3	10.4	9.6	9.4	52.8	47.5	38.1	17.8	52.3	51.2
ASP-UB06-U10			10/32UNF		9.3	10.4	9.6	9.4	52.8	47.5	38.1	17.8	52.3	51.2

型式	L6	L7	L8	L9 (六角対辺)	H1	H2	H3	H4	H5	H6	H7	M1	M2	質量 (g)
ASP-UB04E-M5	18.6	23.3	17.5	2.5	17.1	13.7	8.1	26.8	22.7	11.2	11.5	12.7	13.3	26
ASP-UB04E-U10	18.6	23.3	17.5	2.5	17.1	13.7	8.1	26.8	22.7	11.2	11.5	12.7	13.3	25
ASP-UB06E-M5	18.6	23.3	20.2	2.5	17.1	13.7	8.1	27.9	22.7	11.2	11.5	12.7	13.3	26
ASP-UB06E-U10	18.6	23.3	20.2	2.5	17.1	13.7	8.1	27.9	22.7	11.2	11.5	12.7	13.3	26
ASP-UB04-M5	18.6	23.3	17.5	2.5	17.1	13.7	8.1	26.8	22.7	11.2	11.5	12.7	13.3	26
ASP-UB04-U10	18.6	23.3	17.5	2.5	17.1	13.7	8.1	26.8	22.7	11.2	11.5	12.7	13.3	26
ASP-UB06-M5	18.6	23.3	20.2	2.5	17.1	13.7	8.1	27.9	22.7	11.2	11.5	12.7	13.3	27
ASP-UB06-U10	18.6	23.3	20.2	2.5	17.1	13.7	8.1	27.9	22.7	11.2	11.5	12.7	13.3	27

外形寸法図

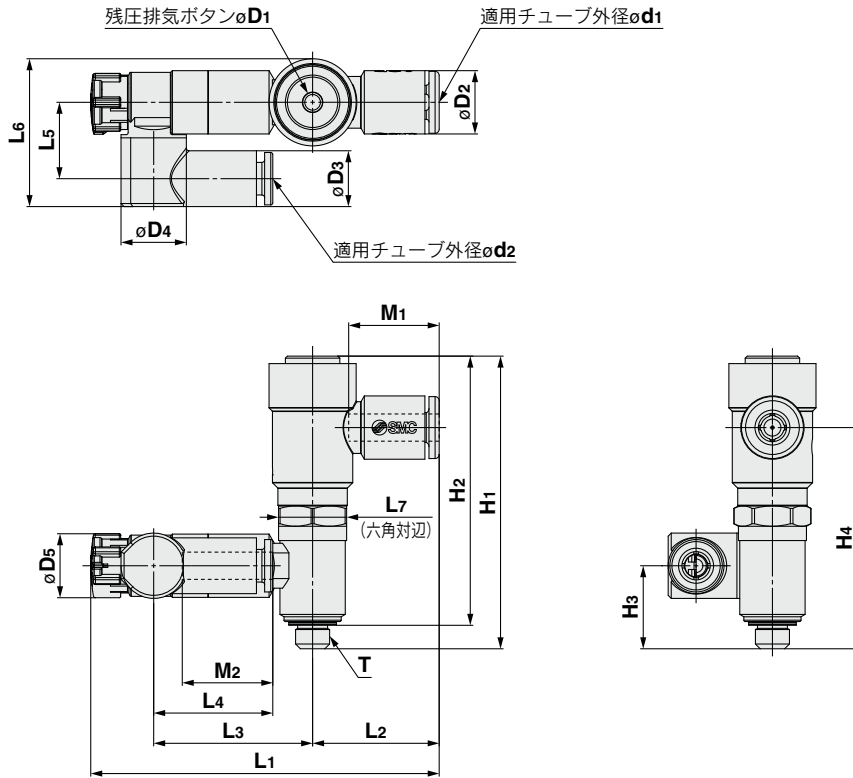
縦形 ユニバーサルタイプ

シール方式／ガスケットシール
ねじの種類／M5, 10-32UNF



残圧排気機能付

残圧排気機能なし



ミリサイズ

(mm)

型式	d1	d2	T	D1	D2	D3	D4	D5	L1		L2	L3
									Unlock	Lock		
ASP-UA04E-M5	4	4	M5×0.8	2.9	9.3	8.2	9.6	9.4	52.3	51.2	18.6	23.3
ASP-UA04E-U10			10/32UNF		9.3	8.2	9.6	9.4	52.3	51.2	18.6	23.3
ASP-UA06E-M5		6	M5×0.8	—	9.3	10.4	9.6	9.4	52.3	51.2	18.6	23.3
ASP-UA06E-U10			10/32UNF		9.3	10.4	9.6	9.4	52.3	51.2	18.6	23.4
ASP-UA04-M5		4	M5×0.8	—	9.3	8.2	9.6	9.4	52.3	51.2	18.6	23.3
ASP-UA04-U10			10/32UNF		9.3	8.2	9.6	9.4	52.3	51.2	18.6	23.3
ASP-UA06-M5		6	M5×0.8	—	9.3	10.4	9.6	9.4	52.3	51.2	18.6	23.3
ASP-UA06-U10			10/32UNF		9.3	10.4	9.6	9.4	52.3	51.2	18.6	23.4

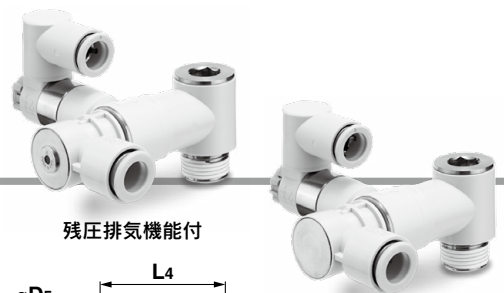
型式	L4	L5	L6	L7 (六角対辺)	H1	H2	H3	H4	M1	M2	質量 (g)
ASP-UA04E-M5	17.5	11.2	21.7	10	43.0	39.6	12.2	32.5	12.7	13.3	22
ASP-UA04E-U10	17.5	11.2	21.7	10	43.0	39.6	12.2	32.5	12.7	13.3	22
ASP-UA06E-M5	20.2	11.2	22.8	10	43.0	39.6	12.2	32.5	12.7	13.3	22
ASP-UA06E-U10	20.4	11.2	22.8	10	43.0	39.6	12.2	32.5	12.7	13.3	22
ASP-UA04-M5	17.5	11.2	21.7	10	41.9	38.5	12.2	32.5	12.7	13.3	23
ASP-UA04-U10	17.5	11.2	21.7	10	41.9	38.5	12.2	32.5	12.7	13.3	23
ASP-UA06-M5	20.2	11.2	22.8	10	41.9	38.5	12.2	32.5	12.7	13.3	23
ASP-UA06-U10	20.4	11.2	22.8	10	41.9	38.5	12.2	32.5	12.7	13.3	23

ASP Series

外形寸法図

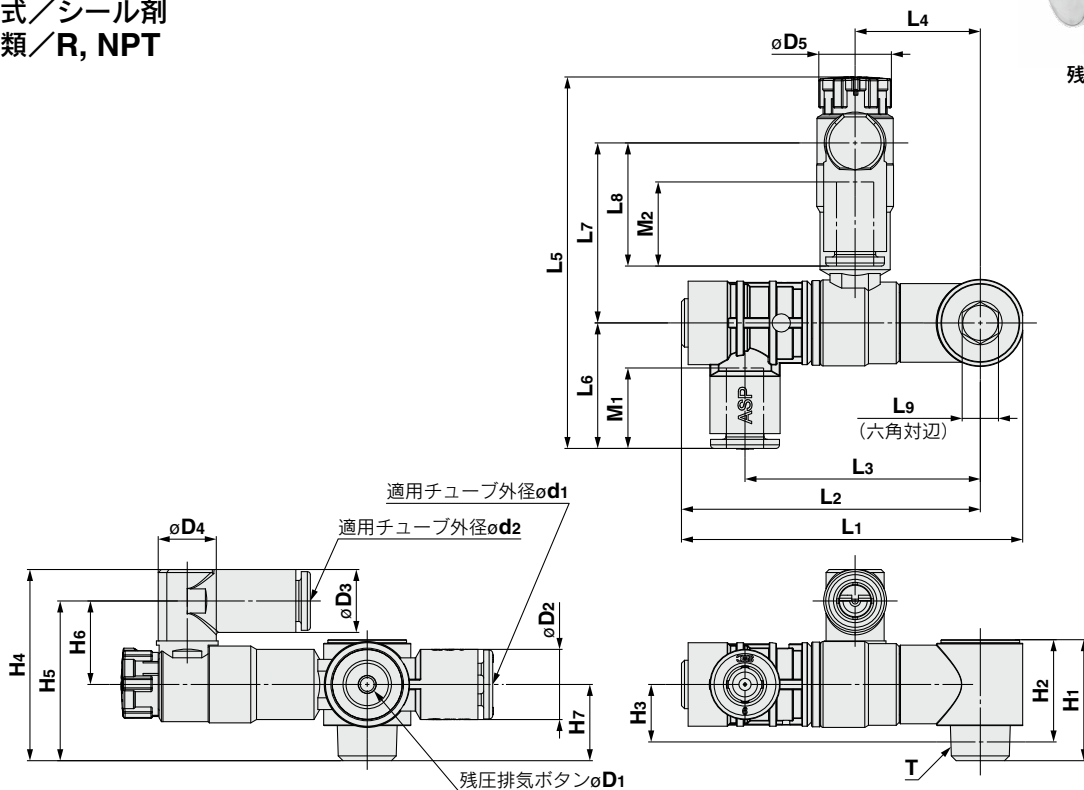
横形 ユニバーサルタイプ

シール方式/シール剤
ねじの種類/R, NPT



残圧排気機能付

残圧排気機能なし



ミリサイズ

(mm)

型式	d1	d2	T	D1	D2	D3	D4	D5	L1	L2	L3	L4	L5	
													Unlock	Lock
ASP-UB06E-01(S)	6	6	R1/8	2.9	11.6	10.4	9.6	12	56.4	49.4	38.9	20.7	63.0	61.6
ASP-UB08E-02(S)	8	8	R1/4		15.2	13.2	12.9	13	65.5	56.8	46.7	26.8	79.3	77.7
ASP-UB10E-03(S)	10	10	R3/8		18.5	15.9	17.4	16.6	77.6	67.1	56.5	33.0	91.3	89.7
ASP-UB12E-04(S)	12	12	R1/2		21.7	18.5	21.0	18.8	93.6	80.8	69.4	38.6	106.5	104.9
ASP-UB06-01(S)	6	6	R1/8	—	11.6	10.4	9.6	12	55.3	48.3	38.9	20.7	63.0	61.6
ASP-UB08-02(S)	8	8	R1/4		15.2	13.2	12.9	13	64.6	55.9	46.7	26.8	79.3	77.7
ASP-UB10-03(S)	10	10	R3/8		18.5	15.9	17.4	16.6	76.6	66.1	56.5	33.0	91.3	89.7
ASP-UB12-04(S)	12	12	R1/2		21.7	18.5	21.0	18.8	92.6	79.8	69.4	38.6	106.5	104.9
ASP-UB06E-N01(S)	6	6	NPT1/8	2.9	11.6	10.4	9.6	12	56.4	49.4	38.9	20.7	63.0	61.6
ASP-UB08E-N02(S)	8	8	NPT1/4		15.2	13.2	12.9	13	65.5	56.8	46.7	26.8	79.3	77.7
ASP-UB10E-N03(S)	10	10	NPT3/8		18.5	15.9	17.4	16.6	77.6	67.1	56.5	33.0	91.3	89.7
ASP-UB12E-N04(S)	12	12	NPT1/2		21.7	18.5	21.0	18.8	93.6	80.8	69.4	38.6	106.5	104.9
ASP-UB06-N01(S)	6	6	NPT1/8	—	11.6	10.4	9.6	12	55.3	48.3	38.9	20.7	63.0	61.6
ASP-UB08-N02(S)	8	8	NPT1/4		15.2	13.2	12.9	13	64.6	55.9	46.7	26.8	79.3	77.7
ASP-UB10-N03(S)	10	10	NPT3/8		18.5	15.9	17.4	16.6	76.6	66.1	56.5	33.0	91.3	89.7
ASP-UB12-N04(S)	12	12	NPT1/2		21.7	18.5	21.0	18.8	92.6	79.8	69.4	38.6	106.5	104.9

型式	L6	L7	L8	L9 (六角対辺)	H1	H2	H3	H4	H5	H6	H7	M1	M2	質量 (g)
ASP-UB06E-01(S)	20.8	29.8	20.4	6	20.0	16.9	9.5	31.6	26.4	13.8	12.6	13.9	13.3	44
ASP-UB08E-02(S)	27.2	37.9	23.5	8	30.0	25.3	14.8	45.0	38.4	18.9	19.5	18.7	14.2	95
ASP-UB10E-03(S)	31.9	45.6	26.1	10	37.7	32.6	18.6	54.6	46.6	22.9	23.7	21.0	15.6	162
ASP-UB12E-04(S)	35.3	55.3	28.3	10	45.2	38.8	22.8	64.6	55.3	26.1	29.2	22.0	17.0	292
ASP-UB06-01(S)	20.8	29.8	20.4	6	20.0	16.9	9.5	31.6	26.4	13.8	12.6	13.9	13.3	45
ASP-UB08-02(S)	27.2	37.9	23.5	8	30.0	25.3	14.8	45.0	38.4	18.9	19.5	18.7	14.2	96
ASP-UB10-03(S)	31.9	45.6	26.1	10	37.7	32.6	18.6	54.6	46.6	22.9	23.7	21.0	15.6	163
ASP-UB12-04(S)	35.3	55.3	28.3	10	45.2	38.8	22.8	64.6	55.3	26.1	29.2	22.0	17.0	293
ASP-UB06E-N01(S)	20.8	29.8	20.4	5.56	20.0	16.8	9.4	31.6	26.4	13.8	12.6	13.9	13.3	45
ASP-UB08E-N02(S)	27.2	37.9	23.5	7.938	30.3	25.9	16.4	46.3	39.7	18.9	20.8	18.7	14.2	96
ASP-UB10E-N03(S)	31.9	45.6	26.1	9.525	37.4	32.7	20.2	55.8	47.8	22.9	24.9	21.0	15.6	163
ASP-UB12E-N04(S)	35.3	55.3	28.3	9.525	44.6	38.2	23.7	65.5	56.2	26.1	30.1	22.0	17.0	291
ASP-UB06-N01(S)	20.8	29.8	20.4	5.56	20.0	16.8	9.4	31.6	26.4	13.8	12.6	13.9	13.3	45
ASP-UB08-N02(S)	27.2	37.9	23.5	7.938	30.3	25.9	16.4	46.3	39.7	18.9	20.8	18.7	14.2	97
ASP-UB10-N03(S)	31.9	45.6	26.1	9.525	37.4	32.7	20.2	55.8	47.8	22.9	24.9	21.0	15.6	163
ASP-UB12-N04(S)	35.3	55.3	28.3	9.525	44.6	38.2	23.7	65.5	56.2	26.1	30.1	22.0	17.0	292

外形寸法図

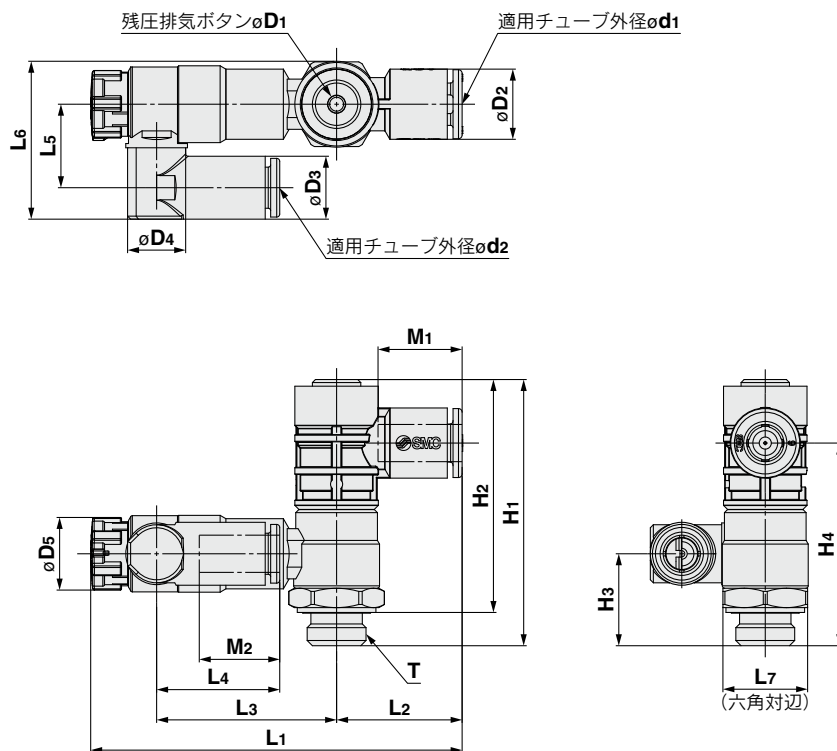
縦形 ユニバーサルタイプ

シール方式/パッキンシール
ねじの種類/G



残圧排気機能付

残圧排気機能なし



ミリサイズ

(mm)

型式	d1	d2	T	D1	D2	D3	D4	D5	L1		L2	L3
									Unlock	Lock		
ASP-UA06E-G01	6	6	G1/8	2.9	11.6	10.4	9.6	12	63.0	61.6	20.8	29.8
ASP-UA08E-G02	8	8	G1/4		15.2	13.2	12.9	13	79.3	77.7	27.2	37.9
ASP-UA10E-G03	10	10	G3/8		18.5	15.9	17.4	16.6	91.3	89.7	31.9	45.6
ASP-UA12E-G04	12	12	G1/2		21.7	18.5	21	18.8	106.5	104.9	35.3	55.3
ASP-UA06-G01	6	6	G1/8	-	11.6	10.4	9.6	12	63.0	61.6	20.8	29.8
ASP-UA08-G02	8	8	G1/4		15.2	13.2	12.9	13	79.3	77.7	27.2	37.9
ASP-UA10-G03	10	10	G3/8		18.5	15.9	17.4	16.6	91.3	89.7	31.9	45.6
ASP-UA12-G04	12	12	G1/2		21.7	18.5	21	18.8	106.5	104.9	35.3	55.3

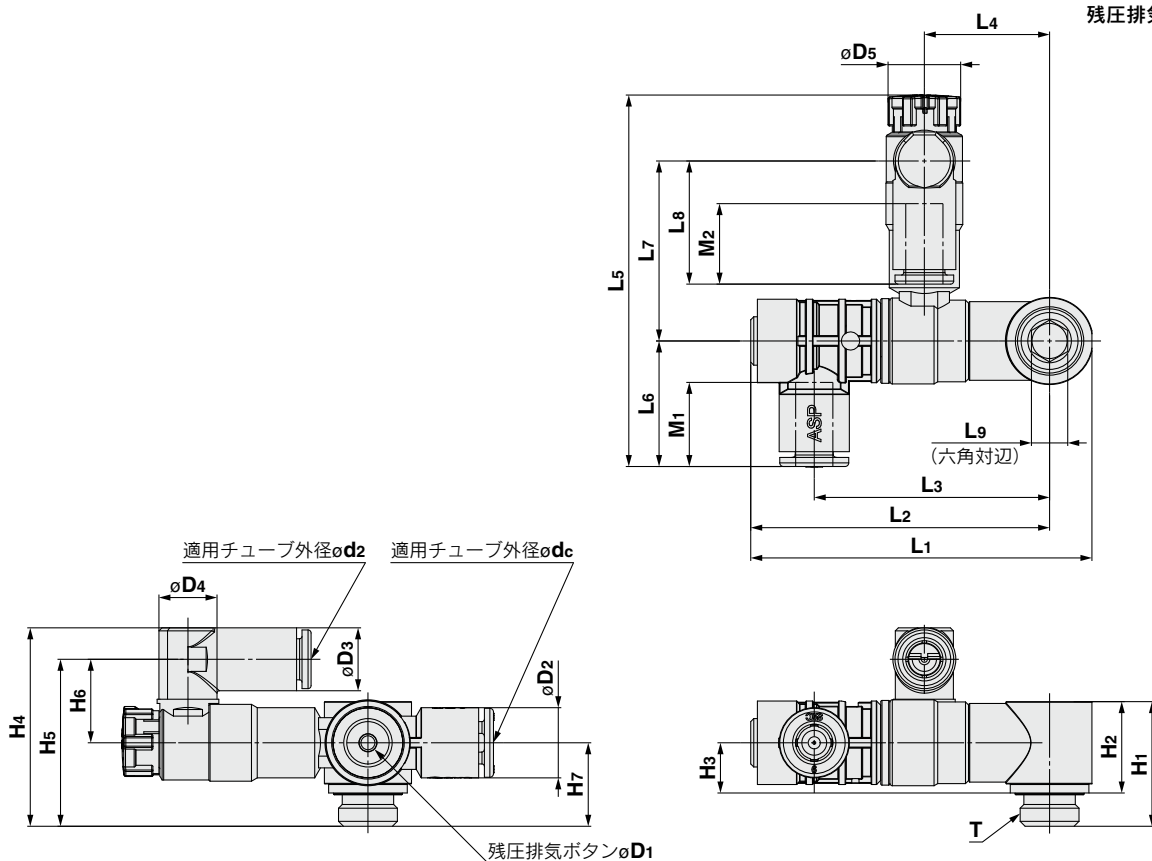
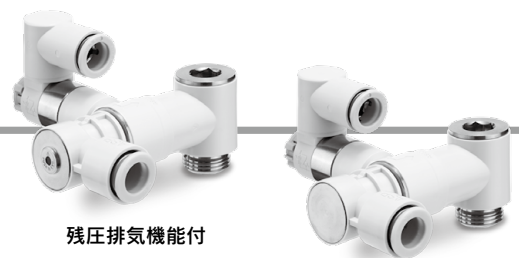
型式	L4	L5	L6	L7 (六角対辺)	H1	H2	H3	H4	M1	M2	質量 (g)
ASP-UA06E-G01	20.4	13.8	26	14	44.0	38.5	15.2	33.5	13.9	13.3	36
ASP-UA08E-G02	23.5	18.9	35	19	48.1	41.6	17.1	38	18.7	14.2	74
ASP-UA10E-G03	26.1	22.9	42.9	24	56.7	49.2	21.8	46.1	21.0	15.6	122
ASP-UA12E-G04	28.3	26.1	50.4	30	67.8	58.8	25.7	56.4	22.0	17.0	211
ASP-UA06-G01	20.4	13.8	26	14	42.9	37.4	15.2	33.5	13.9	13.3	37
ASP-UA08-G02	23.5	18.9	35	19	47.2	40.7	17.1	38	18.7	14.2	74
ASP-UA10-G03	26.1	22.9	42.9	24	55.7	48.2	21.8	46.1	21.0	15.6	123
ASP-UA12-G04	28.3	26.1	50.4	30	66.8	57.8	25.7	56.4	22.0	17.0	211

ASP Series

外形寸法図

横形 ユニバーサルタイプ

シール方式／パッキンシール
ねじの種類／G



ミリサイズ

(mm)

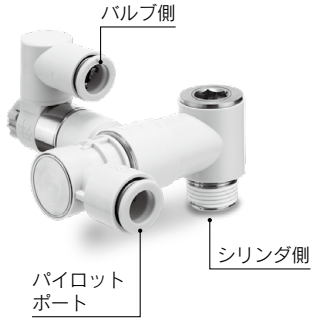
型式	d1	d2	T	D1	D2	D3	D4	D5	L1	L2	L3	L4	L5	
													Unlock	Lock
ASP-UB06E-G01	6	6	G1/8	2.9	11.6	10.4	9.6	12	56.4	49.4	38.9	20.7	63.0	61.6
ASP-UB08E-G02	8	8	G1/4		15.2	13.2	12.9	13	65.5	56.8	46.7	26.8	79.3	77.7
ASP-UB10E-G03	10	10	G3/8		18.5	15.9	17.4	16.6	77.6	67.1	56.5	33.0	91.3	89.7
ASP-UB12E-G04	12	12	G1/2		21.7	18.5	21.0	18.8	93.6	80.8	69.4	38.6	106.5	104.9
ASP-UB06-G01	6	6	G1/8	-	11.6	10.4	9.6	12	55.3	48.3	38.9	20.7	63.0	61.6
ASP-UB08-G02	8	8	G1/4		15.2	13.2	12.9	13	64.6	55.9	46.7	26.8	79.3	77.7
ASP-UB10-G03	10	10	G3/8		18.5	15.9	17.4	16.6	76.6	66.1	56.5	33.0	91.3	89.7
ASP-UB12-G04	12	12	G1/2		21.7	18.5	21.0	18.8	92.6	79.8	69.4	38.6	106.5	104.9

型式	L6	L7	L8	L9 (六角対辺)	H1	H2	H3	H4	H5	H6	H7	M1	M2	質量 (g)
ASP-UB06E-G01	20.8	29.8	20.4	6	20.6	15.1	8.3	32.8	27.6	13.8	13.8	13.9	13.3	44
ASP-UB08E-G02	27.2	37.9	23.5	8	27.8	21.3	11.8	43.8	37.2	18.9	18.3	18.7	14.2	93
ASP-UB10E-G03	31.9	45.6	26.1	10	34.8	27.3	14.8	53.2	45.2	22.9	22.3	21.0	15.6	157
ASP-UB12E-G04	35.3	55.3	28.3	10	41.0	32.0	17.5	61.9	52.6	26.1	26.5	22.0	17.0	26
ASP-UB06-G01	20.8	29.8	20.4	6	20.6	15.1	8.3	32.8	27.6	13.8	13.8	13.9	13.3	45
ASP-UB08-G02	27.2	37.9	23.5	8	27.8	21.3	11.8	43.8	37.2	18.9	18.3	18.7	14.2	94
ASP-UB10-G03	31.9	45.6	26.1	10	34.8	27.3	14.8	53.2	45.2	22.9	22.3	21.0	15.6	158
ASP-UB12-G04	35.3	55.3	28.3	10	41.0	32.0	17.5	61.9	52.6	26.1	26.5	22.0	17.0	283

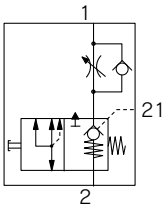
残圧排気機能付 プッシュロック式

パイロットチェック弁付 スピードコントローラ ステンレスシリーズ ASP-G Series

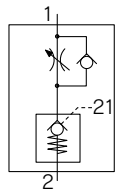
RoHS



表示記号



残圧排気機能付



残圧排気機能なし

型式

横形タイプ

管接続口径	パイロット接続口径	適用チューブ外径				
		ミリサイズ				
		4	6	8	10	12
M5×0.8	ø4	●	●	—	—	—
10-32UNF		●	●	—	—	—
R1/8	ø6	—	●	—	—	—
NPT1/8		—	●	—	—	—
G1/8		—	●	—	—	—
R1/4	ø8	—	—	●	—	—
NPT1/4		—	—	●	—	—
G1/4		—	—	●	—	—
R3/8	ø10	—	—	—	●	—
NPT3/8		—	—	—	●	—
G3/8		—	—	—	●	—
R1/2	ø12	—	—	—	—	●
NPT1/2		—	—	—	—	●
G1/2		—	—	—	—	●

仕様

使用流体	空気
保証耐圧力	1.05MPa
最高使用圧力	0.7MPa
最低使用圧力	0.1MPa
パイロットチェック弁作動圧力	シリンダ供給圧力の50%以上 (ただし、0.1(0.15 ^{注1})MPa以上であること)
周囲温度および使用流体温度	-5~60℃(凍結なきこと)
適用チューブ材質	ナイロン、ソフトナイロン、ポリウレタン、FEP、PFA ^{注2})

注1) ()内は、AKP-□-M5/U10の場合

注2) ソフトナイロン・ポリウレタンは最高使用圧力にご注意ください。
(詳細は、ホームページWEBカタログをご参照ください。)

流量および音速コンダクタンス

型式		ASP-□-M5/U10	ASP-□-□01	ASP-□-□02	ASP-□-□03	ASP-□-□04
管接続口径		M5 10-32UNF	1/8	1/4	3/8	1/2
チューブ外径	ミリ サイズ	ø4 ø6	ø6	ø8	ø10	ø12
	C値:音速コンダクタンス dm ³ /(s·bar)	自由流れ 制御流れ	0.25 0.22	0.58 0.46	1.06 1.06	2.19 1.69
b値:臨界圧力比	自由流れ	0.20	0.20	0.15	0.15	0.20
	制御流れ	0.30	0.20	0.25	0.20	0.30

⚠ 注意

ご使用前に必ずお読みください。
安全上のご注意につきましては裏表紙、駆動制御機器/共通注意事項につきましては当社ホームページの「SMC製品取扱い注意事項」および「取扱説明書」をご確認ください。
<https://www.smcworld.com>



型式表示方法

横形タイプ

ASP-UB06GE-G01S

型式

U	ユニバーサル
----------	--------

配管状態

B	横形
----------	----

適用チューブ外径 ミリサイズ

04	φ4
06	φ6
08	φ8
10	φ10
12	φ12

注) 適用チューブ外径の選定は型式(P.11-1)でご確認ください。

材質

G	ステンレス仕様
----------	---------

残圧排気

E	あり
----------	----

シール方式

無記号	シール割なし
S	シール割付

注) ねじの種類/M5, 10-32UNF, Gは、「無記号/シール材なし」をご選択ください。
例) ASP-UB06GE-G01

接続ねじ口径

M5 ^{注)}	M5
U10 ^{注)}	10-32UNF
01	1/8
02	1/4
03	3/8
04	1/2

注) M5, 10-32UNFは、エキゾーストセンタバルブを用いた回路でご使用ください。アクチュエータの中間停止の応答性が遅くなる場合があるため、クローズドセンタバルブを用いた回路ではご使用できませんので、ご使用を希望の場合は当社へご確認ください。

ねじの種類

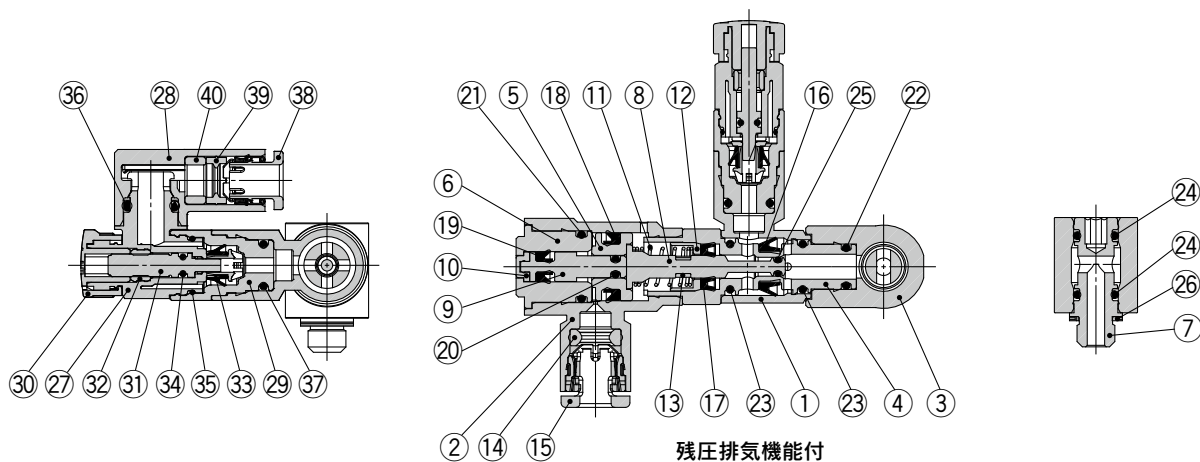
無記号	R
N	NPT
G	G

注) 接続ねじ口径/M5, U10は、R(無記号)をご選択ください。

構造図

横形 ユニバーサルタイプ

シール方式／ガスケットシール
ねじの種類／M5, 10-32UNF



構成部品

番号	名称	材質	備考
1	ボディA	PBT	
2	パイロットボディ	PBT	
3	エンドボディ	PBT	
4	ボディB	ステンレス鋼	
5	ピストンB	ステンレス鋼	
6	エンドカバーB	ステンレス鋼	
7	スタッド	ステンレス鋼	
8	ピストンロッド	ステンレス鋼	
9	プッシュロッド	ステンレス鋼	
10	プッシュロッドカバー	PBT	
11	スプリング	ステンレス鋼	
12	パッキン押え	ステンレス鋼	
13	排気リング	POM	
14	パッキン	NBR	
15	カセット	—	
16	パッキン	HNBR	
17	パッキン	NBR	
18	パッキン	NBR	
19	パッキン	NBR	
20	Oリング	NBR	

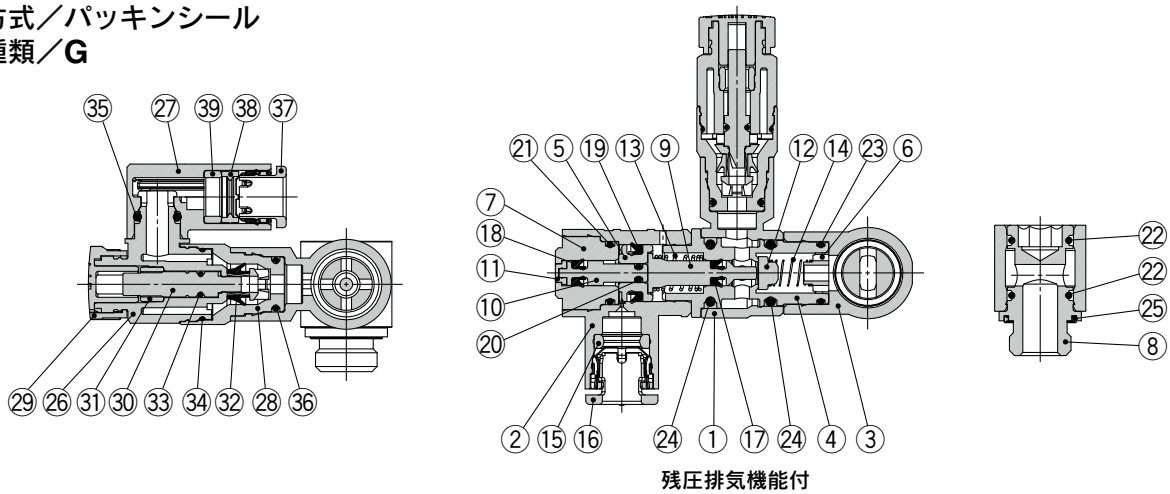
番号	名称	材質	備考
21	Oリング	NBR	
22	Oリング	NBR	
23	Oリング	NBR	
24	Oリング	NBR	
25	Oリング	NBR	
26	ガスケット	NBR・ステンレス鋼	
27	ボディA	PBT	
28	エルボボディ	PBT	
29	ボディB	ステンレス鋼	
30	ハンドル	POM	
31	ニードル	PBT	
32	ニードルガイド	ステンレス鋼	
33	パッキン	HNBR	
34	Oリング	NBR	
35	Oリング	NBR	
36	Oリング	NBR	
37	Oリング	NBR	
38	カセット	—	
39	パッキン	NBR	
40	スペーサ	PBT	

ASP-G Series

構造図

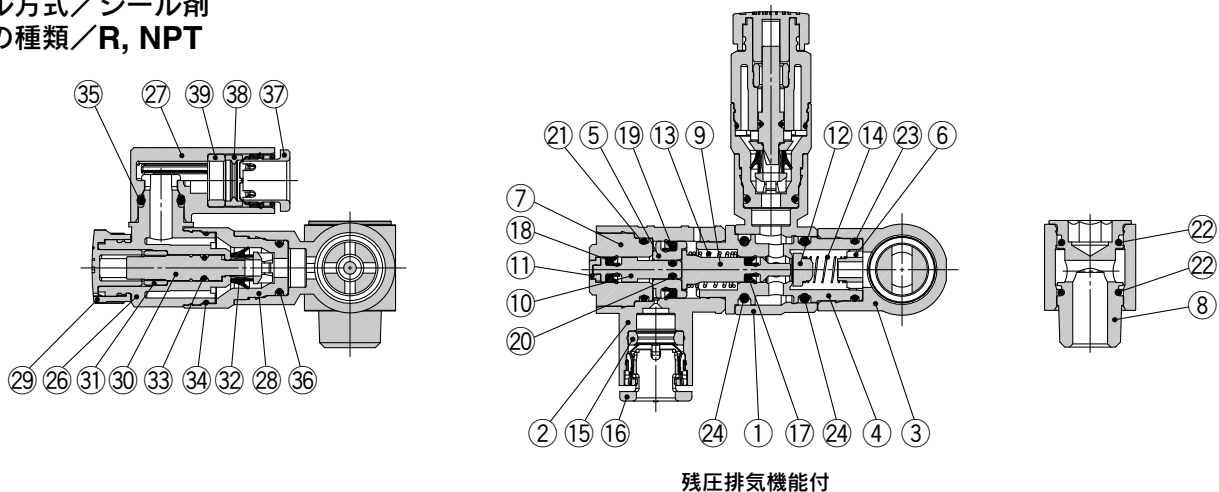
横形 ユニバーサルタイプ

シール方式／パッキンシール
ねじの種類／G



横形 ユニバーサルタイプ

シール方式／シール剤
ねじの種類／R, NPT



構成部品

番号	名称	材質	備考
1	ボディA	PBT	
2	パイロットボディ	PBT	
3	エンドボディ	PBT	
4	ボディB	ステンレス鋼	
5	ピストンB	ステンレス鋼	
6	スプリングガイド	ステンレス鋼	
7	エンドカバーB	ステンレス鋼	
8	スタッド	ステンレス鋼	
9	ピストンロッド	ステンレス鋼	
10	プッシュロッド	ステンレス鋼	
11	プッシュロッドカバー	PBT	
12	バルブ	NBR	
13	スプリング	ステンレス鋼	
14	スプリング	ステンレス鋼	
15	パッキン	NBR	
16	カセット	—	
17	パッキン	NBR	
18	パッキン	NBR	
19	パッキン	NBR	
20	Oリング	NBR	

番号	名称	材質	備考
21	Oリング	NBR	
22	Oリング	NBR	
23	Oリング	NBR	
24	Oリング	NBR	
25	シールリング	NBR	
26	ボディA	PBT	
27	エルボボディ	PBT	
28	ボディB	ステンレス鋼	
29	ハンドル	POM	
30	ニードル	PBT	
31	ニードルガイド	ステンレス鋼	
32	パッキン	HNBR	
33	Oリング	NBR	
34	Oリング	NBR	
35	Oリング	NBR	
36	Oリング	NBR	
37	カセット	—	
38	パッキン	NBR	
39	スペーサ	PBT	

注) 外形寸法図につきましてはASP Series標準タイプと同じです。P.7～11をご参照ください。



ASP Series / 製品個別注意事項①

ご使用の前に必ずお読みください。安全上のご注意につきましては裏表紙、駆動制御機器／共通注意事項につきましては当社ホームページの「SMC製品取扱い注意事項」および「取扱説明書」をご確認ください。 <https://www.smcworld.com>

設計上のご注意

警告

①仕様をご確認ください。

本製品は、圧縮空気システム(真空含む)においてのみ使用されるように設計されています。仕様範囲外の圧力や温度では破壊や作動不良の原因となりますので、使用しないでください。(仕様参照)

圧縮空気(真空含む)以外の流体を使用する場合は、当社にご確認ください。

仕様範囲を超えて使用した場合の損害に関して、いかなる場合も保証しません。

②分解・改造の禁止

本体を分解・改造(追加工を含む)をしないでください。けがや事故の恐れがあります。

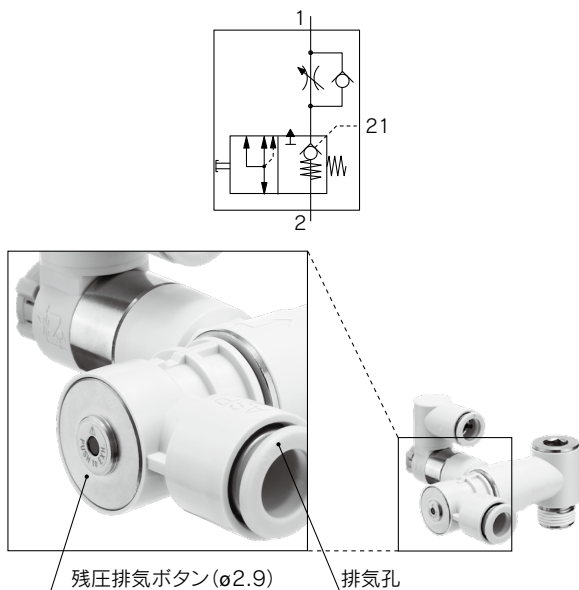
③各製品の音速コンダクタンスおよび臨界圧力比は代表値となります。

④PTFEが使用可能かご確認ください。

おねじタイプの管用テーパねじのシール剤にはPTFE(四つ化エチレン樹脂)パウダーが含まれています。使用上問題ないかご確認ください。製品安全データシート(SDS)が必要な場合は、当社へご確認ください。

⑤パイロットチェック弁は、アクチュエータの駆動制御を目的とした製品です。

パイロットチェックバルブはアクチュエータの一時的な停止に使用します。パイロット信号が入るまで、バルブは2→1の流路を遮断し、アクチュエータは停止します。パイロット信号が入ると2→1の流路が開放されます。残圧排気ボタンを操作すると全ての流路(2→1, 21, 排気孔)が開放されます。



⑥アクチュエータの正確かつ精密な中間停止には使用できません。

空気は圧縮性のある流体ですので、中間停止の信号でパイロットチェック弁が閉いても、圧力がバランスする位置までアクチュエータは動きます。

⑦長時間の停止位置保持に使用できません。

パイロットチェック弁、アクチュエータはエア漏れがゼロを保証していませんので、長時間停止位置を保持できない場合があります。長時間の保持が必要な場合は、機械的な保持ができる手段を講じたうえでご使用ください。

⑧中間停止時の残圧にご注意ください。

本製品でアクチュエータを中間停止した場合、アクチュエータ内部に圧力が封じ込められていますので、残圧開放の際はアクチュエータが駆動します。周囲の安全確認を行ったうえで残圧排気ボタンの操作を行ってください。

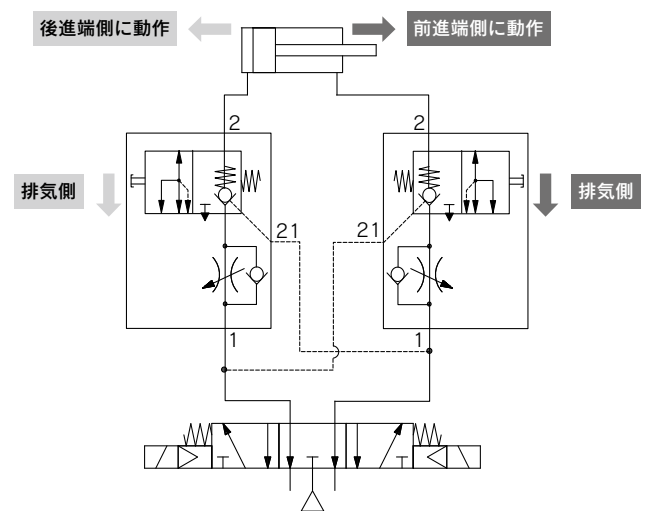
⑨残圧開放時の安全を事前に確認したうえでご使用ください。

残圧開放の際に、ご使用の回路によっては排気速度が異なる場合があります。ご使用になる回路でも安全な速度になるように事前に確認したうえで本製品を使用してください。また、排気孔から排出される空気にもご注意ください。

⑩残圧開放時のアクチュエータの動作にご注意ください。

残圧排気ボタン操作時や保守点検時に残圧により、アクチュエータが動き出す場合があります。あらかじめアクチュエータの作動による危険が発生しないように対策をしてください。特に、アクチュエータ供給側にエキゾーストセンタバルブを用いている場合(下図A)は1,21,排気孔より残圧が解放されるため、動作速度に十分に注意してください。安全回路として、21,排気孔からのみ排気される下図Bのクローズドセンタバルブを使用した配管例を推奨いたします。

なお、排気側に対するアクチュエータの動作方向は下図をご参照ください。



図A エキゾーストセンタバルブ使用配管例

※『ASP-□-M5』または、『ASP-□-U10』の場合は、エキゾーストセンタバルブを使用した回路でご使用ください。

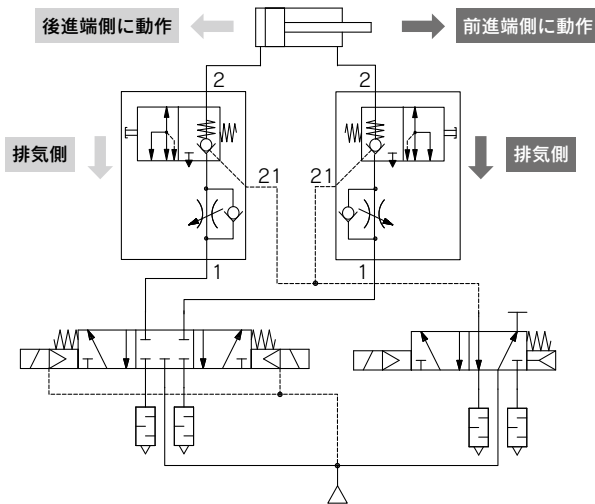


ASP Series / 製品個別注意事項②

ご使用の前に必ずお読みください。安全上のご注意につきましては裏表紙、駆動制御機器／共通注意事項につきましては当社ホームページの「SMC製品取扱い注意事項」および「取扱説明書」をご確認ください。 <https://www.smcworld.com>

設計上のご注意

警告



図B クローズドセンタバルブ使用配管例 (推奨例)

※『ASP-□-M5』または、『ASP-□-U10』の場合は、クローズドセンタバルブを使用した回路でのご使用はできません。クローズドセンタバルブとの使用をご希望の方は、当社までご確認ください。

⑪ 残圧排気ボタンの操作は工具を用いて、奥まで押込んでください。

残圧排気ボタンは先端径φ2.8以下の工具を用いて奥まで押込んでください。操作力と操作深さは下表をご参照ください。残圧が高いほど、残圧排気ボタンを操作するために必要な力が大きくなりますので、ご注意ください。

機種	操作力 [N] (参考値)	操作深さ [mm]
ASP-□-M5/U10	5.3~8.2	3.5
ASP-□-□01	5.1~11.9	3.9
ASP-□-□02	6.7~19.5	3.8
ASP-□-□03	10.6~34.4	4.7
ASP-□-□04	17.1~54.4	5.8

⑫ 残圧排気ボタン操作後は、ボタンが正規位置に復帰していることを確認してください。

残圧排気ボタンが製品の端面まで復帰していることを確認してから使用してください。ボタンが復帰しない場合、アクチュエータの中間停止機能が動かなくなりますので、製品を交換してから使用してください。

⑬ 残圧開放後の再起動時のアクチュエータの飛び出しにご注意ください。

残圧開放後の再起動の際は、初動の駆動方向を確認し、安全を確保したうえで再起動を行ってください。アクチュエータが飛び出す恐れがあります。

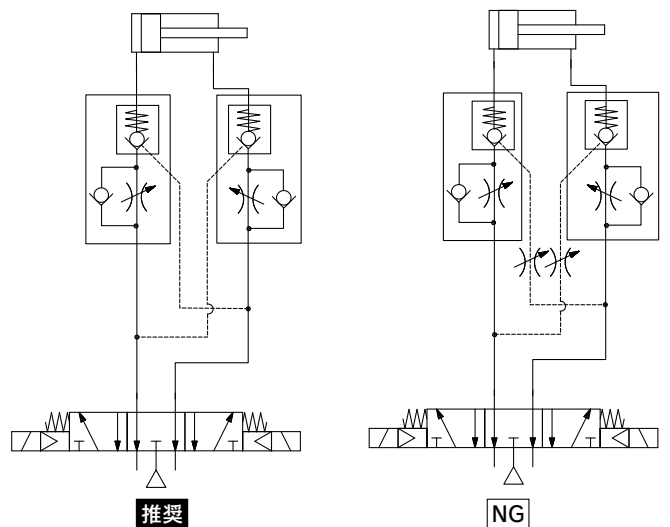
⑭ バランス制御回路でご使用される場合、パイロット圧力が供給圧力の50%であってもチェック弁が解除できない場合があります。その場合にはパイロット圧力を使用圧力と同圧になるよう、減圧されていない場所からとってください。

最低作動圧力でご使用される場合、パイロット圧力は0.1MPa以上としてください。ただし、『ASP-□-M5』または、『ASP-□-U10』の場合、パイロット圧力は0.15MPa以上としてください。

⑮ ご参考として、当社の耐久試験により最高使用圧力でチェック弁のON、OFF動作1000万回の耐久性と残圧排気ボタンの動作1万回の耐久性を確認しました。なお、限られた条件下の試験でありますのでご注意ください。

⑯ 以下のような場合、動作不良や発振による騒音が生じる恐れがあります。

- ・ポート1側とポート2側との差圧が、最低使用圧力よりも小さい場合。
- ・製品のIN側配管や切換弁の有効断面積が、製品よりも小さい場合。
- ・製品作動時、ポート1側の圧力降下がポート2側の圧力の低下よりも遅い場合。
- ・ポート21の供給圧力が絞られている場合。(下図のイメージ配管図をご参照ください)
- ・ポート1側配管(チューブ)が折れ曲がっている、またはつぶされている場合。





ASP Series / 製品個別注意事項③

ご使用前に必ずお読みください。安全上のご注意につきましては裏表紙、駆動制御機器／共通注意事項につきましては当社ホームページの「SMC製品取扱い注意事項」および「取扱説明書」をご確認ください。 <https://www.smcworld.com>

取付

警告

① 取扱説明書

よく読んで内容を理解したうえで製品を取付けご使用ください。また、いつでも使用できるように保管しておいてください。

② メンテナンススペースの確保

保守点検に必要なスペースを確保してください。

③ ねじの締付けおよび締付トルクの厳守

取付け時は、適正トルクでねじを締付けてください。

④ RねじはRcねじへ、NPTねじはNPTねじへ、GねじはGねじへねじ込んでください。

⑤ 配管方向を確認して取付けてください。

IN側を切換え弁に、OUT側をアクチュエータに接続してください。

⑥ 継手部など製品への衝撃、工具によるこじり、打撃は避けてください。

破損やエア漏れの原因となります。配管するチューブは、長さに余裕を持った配管をお願いします。結束バンドなどで配管を束ねる場合には配管部に外力が加わらないようご配慮願います。

⑦ ワンタッチ管継手の取扱いにつきましては、当社SMCカタログ管継手&チューブ／共通注意事項をご参照ください。

⑧ シリンダへの取付方法に注意してください。

横形は六角レンチ対応になります。スパナでの取付はできません。縦形はスパナでの取付けになります。縦形と横形で取付方法が異なることに注意してください。

⑨ 縦形の取付け・取外しはボディBの六角二面幅を適正なスパナで締込んでください。

それ以外の部分を使用すると破損の原因となります。取付け後の位置合わせは、ボディAを手で回転させて行ってください。



⑩ 横形の取付け・取外しは、スタッドの六角穴に適正な六角棒スパナを奥まで挿込んで締込んでください。

それ以外の部分を使用すると破損の原因となります。取付け後の位置合わせは、エンドボディを手で回転させて行ってください。六角棒スパナ適正寸法は下表をご参照ください。



接続ねじサイズ	六角棒スパナ(呼び)	
	ミリサイズ	インチサイズ
M5, 10-32UNF	2.5	—
R1/8, G1/8	6	—
NPT1/8	—	7/32"
R1/4, G1/4	8	—
NPT1/4	—	5/16"
R3/8, G3/8	10	—
NPT3/8	—	3/8"
R1/2, G1/2	10	—
NPT1/2	—	3/8"

※六角棒スパナの形状は、JIS B4609 2008 による。

⑪ 製品が常時回転するような使い方で使用しないでください。また、モーメント荷重が作用する使い方で使用しないでください。

継手部もしくは製品が破損する場合があります。

⚠️ 安全上のご注意

ここに示した注意事項は、製品を安全に正しくお使いいただき、あなたや他の人々への危害や損害を未然に防止するためのものです。これらの事項は、危害や損害の大きさと切迫の程度を明示するために、「注意」「警告」「危険」の三つに区分されています。いずれも安全に関する重要な内容ですから、国際規格(ISO/IEC)、日本産業規格(JIS)※1)およびその他の安全法規※2)に加えて、必ず守ってください。

- ⚠️ 危険** : 切迫した危険の状態、回避しないと死亡もしくは重傷を負う可能性が想定されるもの。
- ⚠️ 警告** : 取扱いを誤った時に、人が死亡もしくは重傷を負う可能性が想定されるもの。
- ⚠️ 注意** : 取扱いを誤った時に、人が傷害を負う危険が想定される時、および物的損害のみの発生が想定されるもの。

※1) ISO 4414: Pneumatic fluid power - General rules and safety requirements for systems and their components
ISO 4413: Hydraulic fluid power - General rules and safety requirements for systems and their components
IEC 60204-1: Safety of machinery - Electrical equipment of machines - Part 1: General requirements
ISO 10218-1: Robots and robotic devices - Safety requirements for industrial robots - Part 1: Robots
JIS B 8370: 空気圧システム及びその機器の一般規則及び安全要求事項
JIS B 8361: 油圧システム及びその機器の一般規則及び安全要求事項
JIS B 9960-1: 機械類の安全性—機械の電気装置—第1部：一般要求事項
JIS B 8433-1: ロボット及びロボティックデバイス—産業用ロボットのための安全要求事項—第1部：ロボット

※2) 労働安全衛生法 など

⚠️ 警告

① 当社製品の適合性の決定は、システムの設計者または仕様を決定する人が判断してください。

ここに掲載されている製品は、使用される条件が多様なため、そのシステムへの適合性の決定は、システムの設計者または仕様を決定する人が、必要に応じて分析やテストを行って決定してください。このシステムの所期の性能、安全性の保証は、システムの適合性を決定した人の責任になります。常に最新の製品カタログや資料により、仕様の全ての内容を検討し、機器の故障の可能性についての状況を考慮してシステムを構成してください。

② 当社製品は、充分な知識と経験を持った人が取扱ってください。

ここに掲載されている製品は、取扱いを誤ると安全性が損なわれます。機械・装置の組立てや操作、メンテナンスなどは充分な知識と経験を持った人が行ってください。

③ 安全を確認するまでは、機械・装置の取扱い、機器の取外しを絶対に行わないでください。

1. 機械・装置の点検や整備は、被駆動物体の落下防止処置や暴走防止処置などがなされていることを確認してから行ってください。
2. 製品を取外す時は、上記の安全処置がとられていることの確認を行い、エネルギー源と該当する設備の電源を遮断するなど、システムの安全を確保すると共に、使用機器の製品個別注意事項を参照、理解してから行ってください。
3. 機械・装置を再起動する場合は、予想外の動作・誤動作が発生しても対処できるようにしてください。

④ 当社製品は、製品固有の仕様外での使用はできません。次に示すような条件や環境で使用するには開発・設計・製造されておりませんので、適用外とさせていただきます。

1. 明記されている仕様以外の条件や環境、野外や直射日光が当たる場所での使用。
2. 原子力、鉄道、航空、宇宙機器、船舶、車両、軍用、生命および人体や財産に影響を及ぼす機器、燃料装置、娯楽機器、緊急遮断回路、プレス用クラッチ・ブレーキ回路、安全機器などへの使用、およびカタログ、取扱説明書などの標準仕様に合わない用途の使用。
3. インターロック回路に使用する場合。ただし、故障に備えて機械式の保護機能を設けるなどの2重インターロック方式による使用を除く。また定期的に点検し正常に動作していることの確認を行ってください。

⚠️ 注意

当社の製品は、自動制御機器用製品として、開発・設計・製造しており、平和利用の製造業向けとして提供しています。

製造業以外でのご使用については、適用外となります。

当社が製造、販売している製品は、計量法で定められた取引もしくは証明などを目的とした用途では使用できません。

新計量法により、日本国内でSI単位以外を使用することはできません。

保証および免責事項／適用用途の条件

製品をご使用いただく際、以下の「保証および免責事項」、「適用用途の条件」を適用させていただきます。

下記内容をご確認いただき、ご承諾のうえ当社製品をご使用ください。

『保証および免責事項』

- ① 当社製品についての保証期間は、使用開始から1年以内、もしくは納入後1.5年以内、いずれか早期に到達する期間です。※3) また製品には、耐久回数、走行距離、交換部品などを定めているものがありますので、当社最寄りの営業拠点にご確認ください。
- ② 保証期間中において当社の責による故障や損傷が明らかになった場合には、代替品または必要な交換部品の提供を行わせていただきます。なお、ここでの保証は、当社製品単体の保証を意味するもので、当社製品の故障により誘発される損害は、保証の対象範囲から除外します。
- ③ その他製品個別の保証および免責事項も参照、ご理解の上、ご使用ください。

※3) 真空パッドは、使用開始から1年以内の保証期間を適用できません。真空パッドは消耗部品であり、製品保証期間は納入後1年です。ただし、保証期間内であっても、真空パッドを使用したことによる摩耗、またはゴム材質の劣化が原因の場合には、製品保証の適用範囲外となります。

『適用用途の条件』

海外へ輸出される場合には、経済産業省が定める法令(外国為替および外国貿易法)、手続きを必ず守ってください。

⚠️ 安全に関するご注意

ご使用の際は「SMC製品取扱い注意事項」(M-03-3)および「取扱説明書」をご確認のうえ、正しくお使いください。

SMC株式会社

<https://www.smcworld.com>

営業拠点／仙台・札幌・北上・山形・郡山・大宮・茨城・宇都宮・太田・長岡・川越・甲府・長野・諏訪
東京・南東京・西東京・千葉・厚木・横浜・浜松・静岡・沼津・豊田・半田・豊橋・名古屋
四日市・小牧・金沢・富山・福井・京都・滋賀・奈良・福知山・大阪・南大阪・門真・神戸
姫路・岡山・高松・松山・山陰・広島・福山・山口・福岡・北九州・熊本・大分・南九州
技術センター・工場／筑波技術センター・草加工場・筑波工場・下妻工場・釜石工場・遠野工場
矢祭工場

代理店

お客様相談窓口 フリーダイヤル ☎0120-837-838
受付時間／9:00~12:00 13:00~17:00 月~金曜日(祝日、会社休日を除く)