

ロータリテーブル

LER Series



※詳細はP.1343~参照

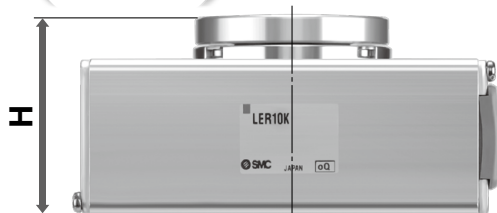


サイズ：10, 30, 50

バッテリーレス アブソ(ステップモータ DC24V)

インクリメンタル(ステップモータ DC24V)

薄形



基本形 [mm]

型式	H
LER10	42
LER30	53
LER50	68

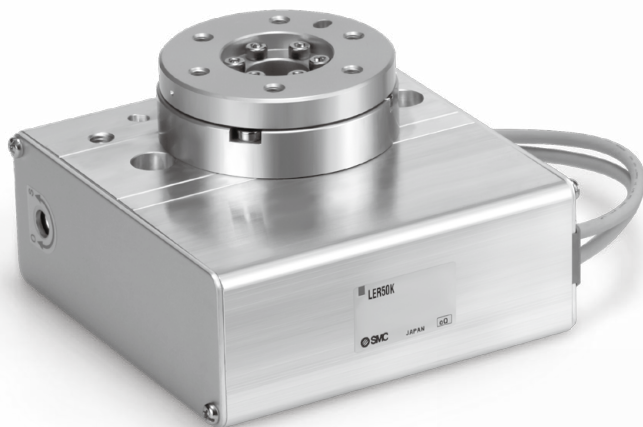
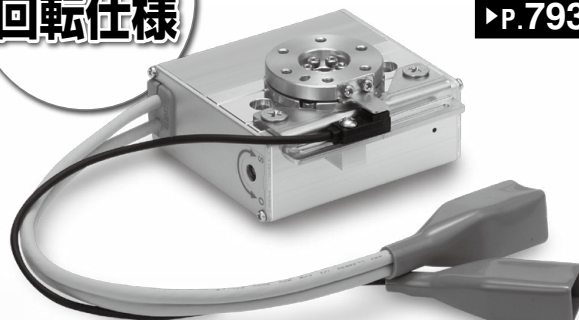
高精度形 [mm]

型式	H
LERH10	49
LERH30	62
LERH50	78

連続
回転仕様

● 揺動角度:360°

▶P.793



● ショックレス・高速駆動

最大速度:420°/s(7.33rad/s)

最大加減速度:3000°/s²(52.36rad/s²)

● 繰返し位置決め精度:±0.03° (高精度タイプ)

終端繰返し位置決め精度:±0.01°(押当て制御/外部ストップ付)

● 揺動角度

360°, 320°(310°), 180°, 90°

()はLER10の値

● 速度・加減速度・位置決め最大64点

● 省エネ

テーブル停止後、電力40%自動低減

サイズ	回転トルク[N・m]		最大速度[°/s]		ページ
	基本	高トルク	基本	高トルク	
10	0.22	0.32			
30	0.8	1.2	420	280	▶P.774
50	6.6	10			

バッテリーレス アブソ(ステップモータ DC24V)

インクリメンタル(ステップモータ DC24V)

コントローラ/ドライバ

▶P.994

▶ステップデータ 入力タイプ

JXC51/61 Series

- ・64点位置決め
- ・ティーチングボックス、コントローラ設定キット入力



▶EtherCAT/EtherNet/IP™/ PROFINET/DeviceNet®/ IO-Link/CC-Link

直接入力タイプ
JXCE□/91/P1/D1/L□/M1 Series



▶プログラムレス タイプ※

LECP1 Series

- ・14点位置決め
- ・操作パネル設定



▶パルス入力 タイプ※

LECPA Series

- ※連続回転仕様は非対応です



※バッテリーレス アブソは除く

LEKFS

LEFS□

LEFS
LEFB

LEJS
LEJB

LEL

LEM

LEY
LEYG

LESYH

LES
LESH

LEPY
LEPS

LER

LEH

防滴
仕様

仕様
クリーン

対応
二次電池

JXC□
LEC□

LECS□
LECY□

仕様
モーターレス

LAT3

バッテリーレス アブソ(ステップモータ DC24V)

電源復帰時、停止位置からの再始動が可能

電源復帰時の運転再開が容易!

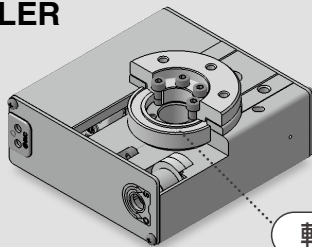
電源遮断時でもエンコーダが位置情報を保持しているため、電源再投入時の原点復帰は不要。

バッテリー非搭載によりメンテナンス軽減

位置情報保持にバッテリーを使用しないため、予備バッテリーの管理やメンテナンス交換が不要。

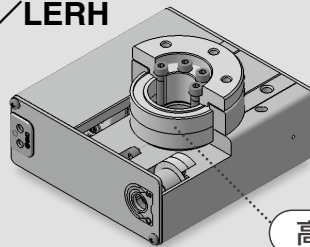
基本形/高精度形を用意

基本形/LER



転がり軸受

高精度形/LEHH



高精度軸受

テーブルのラジアル・スラスト方向への移動量を低減

揺動角度

360°, 320° (310°), 180°, 90°
()はLER10の値

高トルク

ギア比**30倍**
バックラッシュを軽減した
特殊ウォームギア採用

最大回転トルクの選択可能

ベルト減速比の選択が可能 (N·m)

型式	基本	高トルク
LER10	0.22	0.32
LER30	0.8	1.2
LER50	6.6	10.0

ステップモータ (サーボ DC24V)

省スペース化

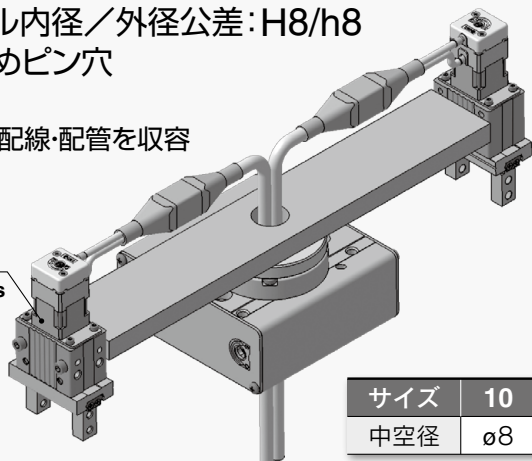
手動操作ねじ/両側

電源OFF時も
テーブルの回転が可能

ワークの取付が容易

- テーブル内径/外径公差:H8/h8
- 位置決めピン穴
- 中空穴
ワークの配線・配管を収容

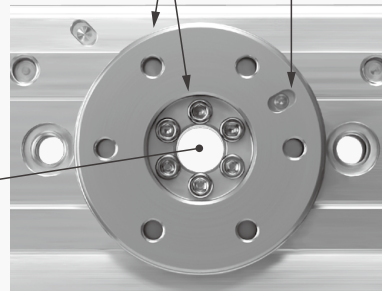
グリッパ
LEH Series



ワークと
回転中心の軸芯

位置決めピン穴

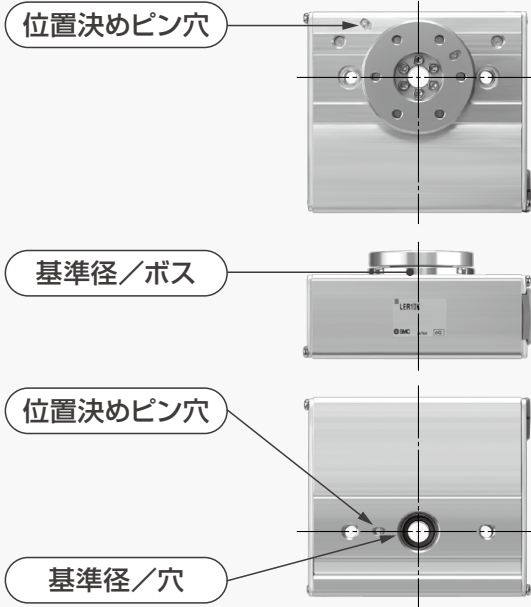
回転方向の
位置決め用



中空穴

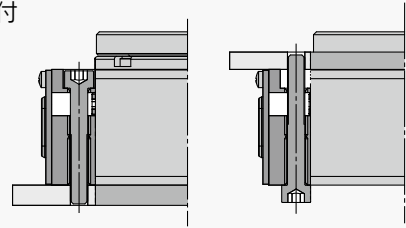
サイズ	10	30	50
中空径	ø8	ø17	ø20

本体の取付が容易

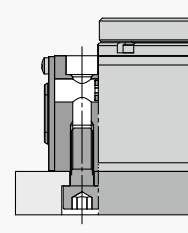


取付バリエーション

■ 通し穴取付

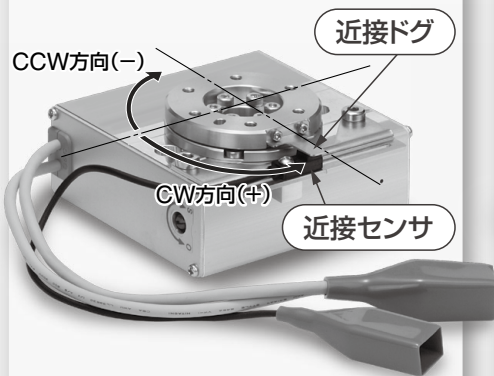


■ ボディタップ取付



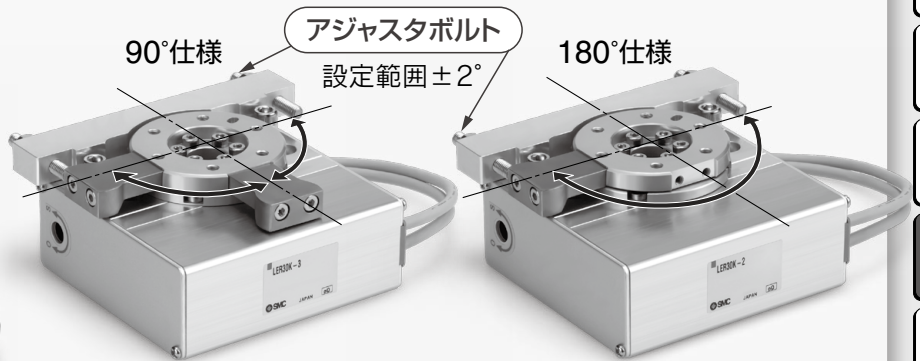
連続回転仕様

揺動角度: 360°
近接センサによる原点復帰

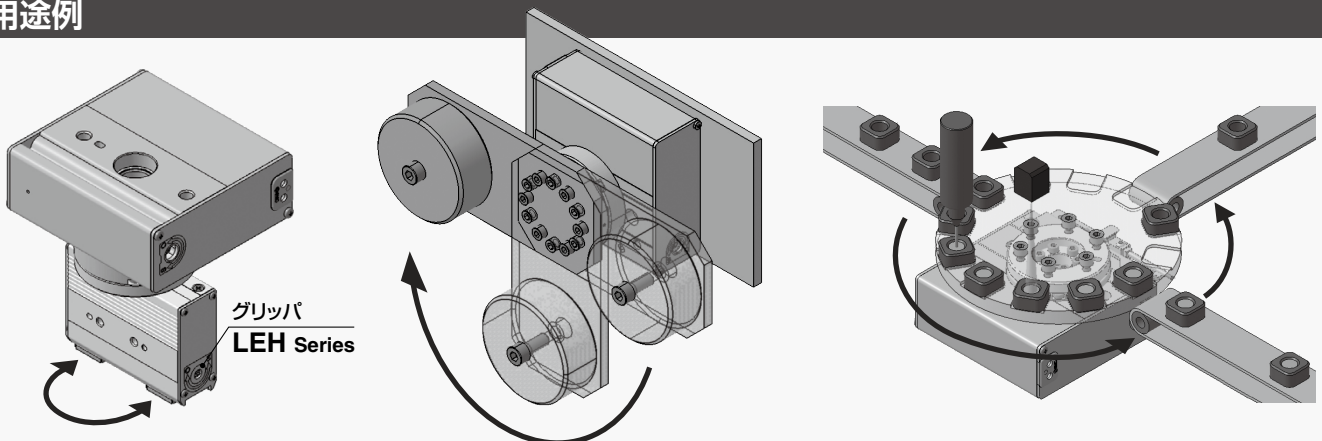


外部ストップ付 / 揺動角度: 90°・180°仕様

終端線返し位置決め精度: $\pm 0.01^\circ$



用途例



グリッパとの組合せにて、チャック後の回転搬送

垂直搬送時、負荷変動による速度変化なし

360°連続回転で多工程を連続作業

- LEKFS
- LEFS□F
- LEFS LEFB
- LEJS LEJB
- LEL
- LEM
- LEY LEYG
- LESYH
- LES LESH
- LEPY LEPS
- LER
- LEH
- 防滴仕様
- 仕様 クリーン
- 対応 二次電池
- JXC□ LEC□
- LECS□ LECY□
- 仕様 モーターレス
- LAT3

CONTENTS

バッテリーレス アブソ(ステップモータ DC24V)

ロータリテーブル LER□E Series



機種選定方法	P.771
型式表示方法	P.779
仕様	P.781
構造図	P.782
外形寸法図	P.783

インクリメンタル(ステップモータ DC24V)

ロータリテーブル LER Series



機種選定方法	P.774
型式表示方法	P.785
仕様	P.788
構造図	P.789
外形寸法図	P.790

インクリメンタル(ステップモータ DC24V)

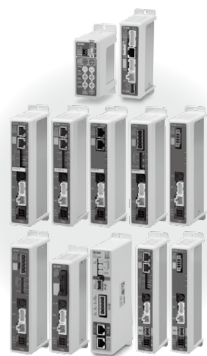
連続回転仕様 ロータリテーブル LER Series



機種選定方法	P.774
型式表示方法	P.793
仕様	P.796
構造図	P.797
外形寸法図	P.798

製品個別注意事項	P.801
----------	-------

インクリメンタル(ステップモータ DC24V)コントローラ



ステップデータ入カタイプ/JXC51/61 Series	P.1017
EtherCAT/EtherNet/IP™/PROFINET/DeviceNet®/IO-Link/CC-Link 直接入カタイプ/JXCE□/91/P1/D1/L□/M1 Series	P.1063
ゲートウェイユニット/LEC-G Series	P.1038
プログラムレスコントローラ/LECP1 Series	P.1042
ステップモータドライバ/LECPA Series	P.1057
アクチュエータケーブル	P.1091
コントローラ設定用通信ケーブル/LEC-W2A-□	P.1094
ティーチングボックス/LEC-T1	P.1095

3軸ステップモータコントローラ



EtherNet/IP™タイプ/JXC92 Series	P.1079
------------------------------	--------

4軸ステップモータ(サーボ DC24V)コントローラ



パラレルI/Oタイプ/JXC73/83 Series	P.1081
EtherNet/IP™タイプ/JXC93 Series	P.1081

ロータリテーブル

LER Series

バッテリーレス アブソ(ステップモータ DC24V)

P.779



インクリメンタル(ステップモータ DC24V)

P.785



連続回転仕様 P.793



コントローラ/ドライバ P.994

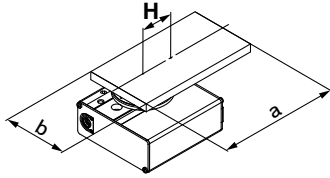
- LEKFS
- LEFS□F
- LEFS LEFB
- LEJS LEJB
- LEL
- LEM
- LEY LEYG
- LESYH
- LES LESH
- LEPY LEPS
- LER
- LEH
- 防滴仕様
- 仕様クリーン
- 対応二次電池
- JXC□ LEC□
- LECS□ LECY□
- 仕様モーターメ
- LAT3



LER□E Series ▶ P.779

機種選定手順

使用条件



電動ロータリテーブル：LER50EJ
 取付姿勢：水平
 負荷の種類：慣性負荷 Ta
 負荷の形状：150mm×80mm(長方形板)
 揺動角度 θ：180°

角加速度・角減速度 $\dot{\omega}$ ：1000°/s²
 角速度 ω ：420°/s
 負荷質量 m：6.0kg
 軸芯重心間距離 H：40mm

手順1 慣性モーメント-角加/減速度

①慣性モーメント算出

計算式

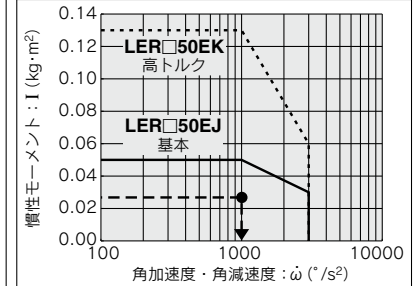
$$I = m \times (a^2 + b^2) / 12 + m \times H^2$$

②慣性モーメント-角加速度・角減速度の確認
 〈慣性モーメント-角加速度・角減速度グラフ〉を参照し、慣性モーメントと角加速度・角減速度から対象機種を選定してください。

選定例

$$I = 6.0 \times (0.15^2 + 0.08^2) / 12 + 6.0 \times 0.04^2 = 0.0241 \text{ kg} \cdot \text{m}^2$$

LER50



手順2 必要トルク

①負荷の種類

- ・静的負荷：Ts
- ・抵抗負荷：Tf
- ・慣性負荷：Ta

計算式

$$\begin{aligned} \text{実効トルク} &\geq Ts \\ \text{実効トルク} &\geq Tf \times 1.5 \\ \text{実効トルク} &\geq Ta \times 1.5 \end{aligned}$$

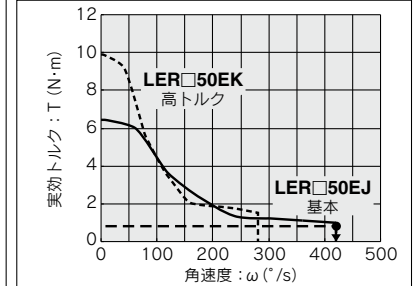
②実効トルクの確認

〈実効トルク-角速度グラフ〉を参照し、角速度による実効トルクより速度制御できるか確認してください。

選定例

$$\begin{aligned} \text{慣性負荷：} Ta \\ Ta \times 1.5 &= I \times \dot{\omega} \times 2\pi / 360 \times 1.5 \\ &= 0.0241 \times 1000 \times 0.0175 \times 1.5 \\ &= 0.63 \text{ N} \cdot \text{m} \end{aligned}$$

LER50



手順3 許容荷重

①許容荷重の確認

- ・ラジアル荷重
- ・スラスト荷重
- ・モーメント

計算式

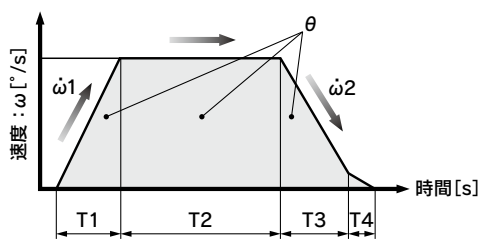
$$\begin{aligned} \text{許容スラスト荷重} &\geq m \times 9.8 \\ \text{許容モーメント} &\geq m \times 9.8 \times H \end{aligned}$$

選定例

- ・スラスト荷重
 $6.0 \times 9.8 = 58.8 \text{ N} < \text{許容荷重 OK}$
- ・許容モーメント
 $6.0 \times 9.8 \times 0.04 = 2.352 \text{ N} \cdot \text{m} < \text{許容モーメント OK}$

手順4 揺動時間

①サイクルタイム(揺動時間)の算出



- θ：揺動角度[°]
- ω：角速度[°/s]
- ω1：角加速度[°/s²]
- ω2：角減速度[°/s²]
- T1：加速時間[s]…設定した速度に立ち上がるまでの時間
- T2：等速時間[s]…一定速で運転している時間
- T3：減速時間[s]…等速運転から停止するまでの時間
- T4：整定時間[s]…位置決めが完了するまでの時間

計算式

$$\begin{aligned} \text{角加速時間} & T1 = \omega / \dot{\omega} 1 \\ \text{角減速時間} & T3 = \omega / \dot{\omega} 2 \\ \text{等速時間} & T2 = \{ \theta - 0.5 \times \omega \times (T1 + T3) \} / \omega \\ \text{整定時間} & T4 = 0.2 \text{ (s)} \\ \text{サイクルタイム} & T = T1 + T2 + T3 + T4 \end{aligned}$$

選定例

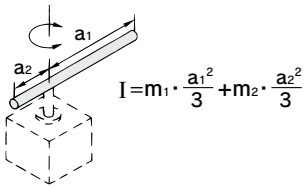
- ・角加速時間 $T1 = 420 / 1000 = 0.42 \text{ s}$
- ・角減速時間 $T3 = 420 / 1000 = 0.42 \text{ s}$
- ・等速時間
 $T2 = \{ 180 - 0.5 \times 420 \times (0.42 + 0.42) \} / 420 = 0.009 \text{ s}$
- ・サイクルタイム $T = T1 + T2 + T3 + T4 = 0.42 + 0.009 + 0.42 + 0.2 = 1.049 \text{ (s)}$

慣性モーメント計算式一覧表(慣性モーメントIの算出)

I: 慣性モーメント kg・m² m: 負荷質量 kg

① 細い棒

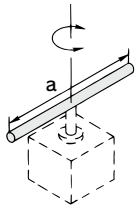
回転軸の位置: 棒に垂直で一端を通る



$$I = m_1 \cdot \frac{a_1^2}{3} + m_2 \cdot \frac{a_2^2}{3}$$

② 細い棒

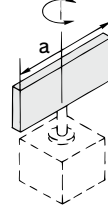
回転軸の位置: 棒の重心を通る



$$I = m \cdot \frac{a^2}{12}$$

③ 薄い長方形板(直方体)

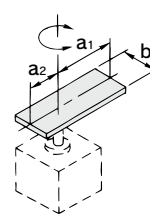
回転軸の位置: 板の重心を通る



$$I = m \cdot \frac{a^2}{12}$$

④ 薄い長方形板(直方体)

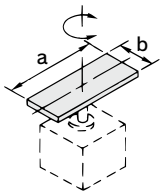
回転軸の位置: 板に垂直で一端を通る
(板を厚くした直方体のときも同じ)



$$I = m_1 \cdot \frac{4a_1^2 + b^2}{12} + m_2 \cdot \frac{4a_2^2 + b^2}{12}$$

⑤ 薄い長方形(直方体)

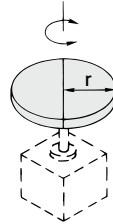
回転軸の位置: 板の重心を通り、板に垂直
(板を厚くした直方体のときも同じ)



$$I = m \cdot \frac{a^2 + b^2}{12}$$

⑥ 円柱(薄い円板を含む)

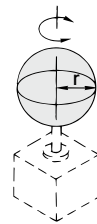
回転軸の位置: 中心軸



$$I = m \cdot \frac{r^2}{2}$$

⑦ 充実した球

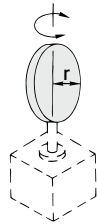
回転軸の位置: 直径



$$I = m \cdot \frac{2r^2}{5}$$

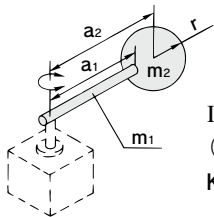
⑧ 薄い円板

回転軸の位置: 直径



$$I = m \cdot \frac{r^2}{4}$$

⑨ レバー先端に負荷のある場合

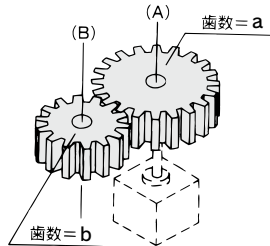


$$I = m_1 \cdot \frac{a_1^2}{3} + m_2 \cdot a_2^2 + K$$

(例) m₂の形状が球の場合⑦を参照し、

$$K = m_2 \cdot \frac{2r^2}{5} \text{ となる。}$$

⑩ 歯車伝達の場合



1. (B)軸回りの慣性モーメントI_Bを求める。

2. 次に(A)軸回りの慣性モーメントにI_Bを置換えI_Aとすると、

$$I_A = \left(\frac{a}{b}\right)^2 \cdot I_B$$

負荷の種類

負荷の種類		
静的負荷: T _s	抵抗負荷: T _f	慣性負荷: T _a
押付け力のみ必要とする場合(クランプ等)	回転方向に重力や摩擦力が作用する場合	慣性を持つ負荷を回転させる場合
	<p><重力が作用></p> <p><摩擦力が作用></p>	<p><回転中心と負荷の重心が一致></p> <p><回転軸が垂直(上下)方向></p>
<p>T_s = F · L</p> <p>T_s: 静的負荷 (N・m) F: クランプ力 (N) L: 揺動中心からクランプ位置までの距離 (m)</p>	<p>回転方向に重力が作用する場合 T_f = m · g · L</p> <p>回転方向に摩擦力が作用する場合 T_f = μ · m · g · L</p> <p>T_f: 抵抗負荷 (N・m) m: 負荷の質量 (kg) g: 重力加速度 9.8 (m/s²) L: 揺動中心から重力または摩擦力の作用点までの距離 (m) μ: 摩擦係数</p>	<p>T_a = I · ω · 2π/360 (T_a = I · ω · 0.0175)</p> <p>T_a: 慣性負荷 (N・m) I: 慣性モーメント (kg・m²) ω: 角加速度・角減速度 (°/s²) ω: 角速度 (°/s)</p>
必要トルク T = T _s	必要トルク T = T _f × 1.5 ^{注1)}	必要トルク T = T _a × 1.5 ^{注1)}
<p>・抵抗負荷となる場合 → 回転方向に重力や摩擦力が作用</p> <p>例1) 回転軸が水平(横)方向で回転中心と負荷の重心が一致していない</p> <p>例2) 負荷が床を滑って移動する</p> <p>※必要トルクは、抵抗負荷と慣性負荷の合計となります。</p> <p>T = (T_f + T_a) × 1.5</p>	<p>・抵抗負荷とならない場合 → 回転方向に重力や摩擦力が作用しない</p> <p>例1) 回転軸が垂直(上下)方向</p> <p>例2) 回転軸が水平(横)方向で回転中心と負荷の重心が一致</p> <p>※必要トルクは、慣性負荷のみとなります。</p> <p>T = T_a × 1.5</p>	
	注1) 速度調整を行うため、T _f , T _a に対して余裕が必要となります。	

LEKFS
LEFS□F
LEFS LEFB
LEJS LEJB
LEL
LEM
LEY LEYG
LESYH
LESYH
LESYH
LEPY LEPS
LER
LEH
防滴仕様
仕様クレーン
対二次電池
JXC□ LEC□
LECS□ LECY□
仕様モーター
LAT3

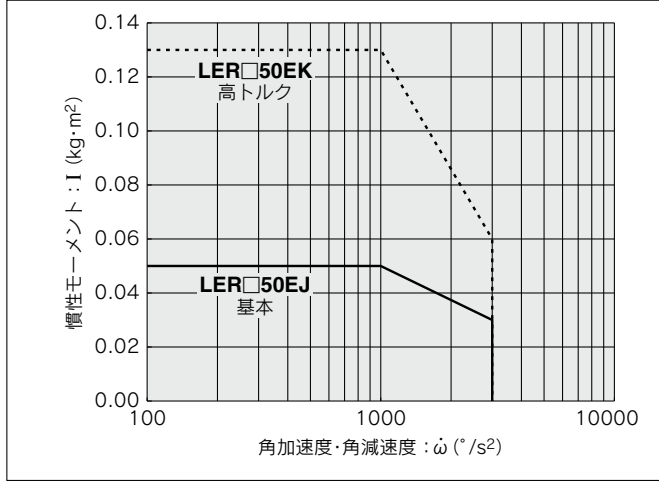
LER Series

バッテリーレス アブソ(ステップモータ DC24V)

バッテリーレス アブソ(ステップモータ DC24V)

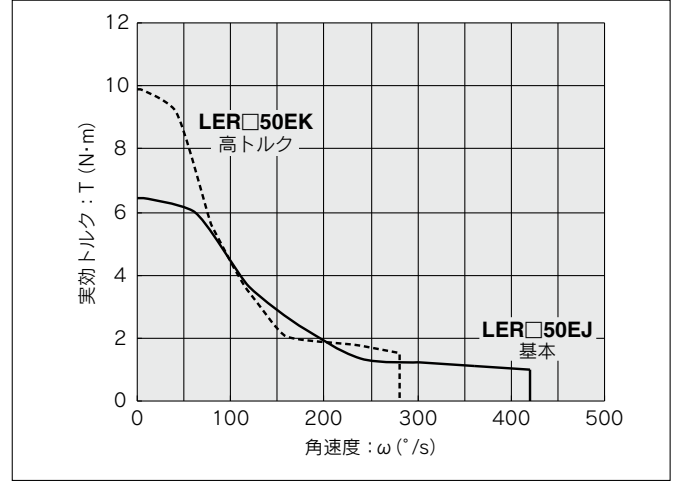
慣性モーメント-角加速度・角減速度

LER50



実効トルク-角速度

LER50

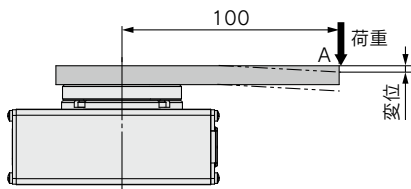


許容荷重

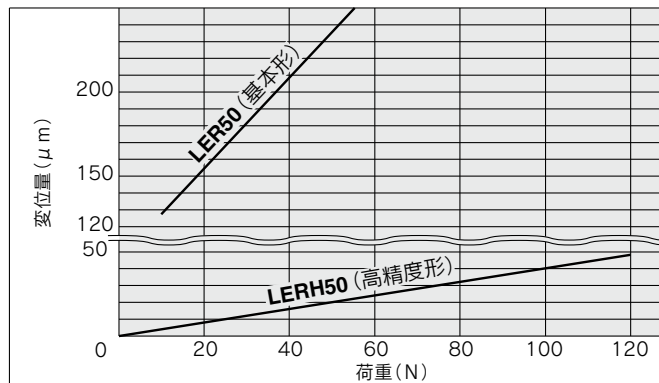
サイズ	許容ラジアル荷重 (N)		許容スラスト荷重 (N)				許容モーメント (N·m)	
	基本形	高精度形	(a)		(b)		基本形	高精度形
			基本形	高精度形	基本形	高精度形		
50	314	378	296	398	517	9.7	12.0	

テーブルの変位量(参考値)

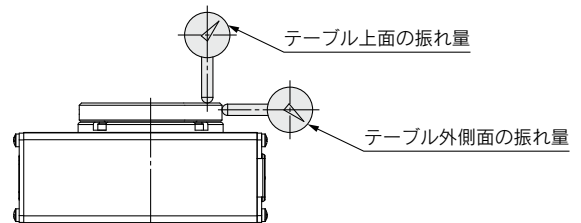
・回転中心から100mm離れた点Aに荷重を作用させた時の点Aでの変位量です。



LER□50



振れ精度: 180° 揺動時の変位量(目安)



測定箇所	LER (基本形)	LERH (高精度形)
テーブル上面の振れ量	0.1	0.03
テーブル外側面の振れ量	0.1	0.03

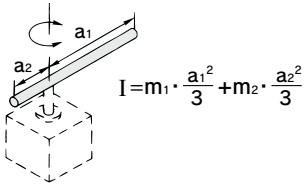
[mm]

慣性モーメント計算式一覧表(慣性モーメントIの算出)

I : 慣性モーメント kg・m² m : 負荷質量 kg

① 細い棒

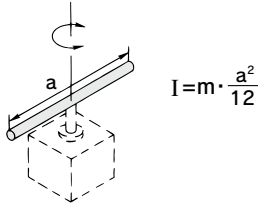
回転軸の位置：棒に垂直で一端を通る



$$I = m_1 \cdot \frac{a_1^2}{3} + m_2 \cdot \frac{a_2^2}{3}$$

② 細い棒

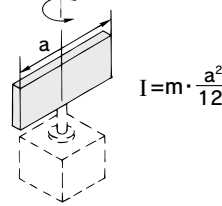
回転軸の位置：棒の重心を通る



$$I = m \cdot \frac{a^2}{12}$$

③ 薄い長方形板(直方体)

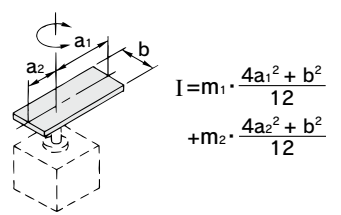
回転軸の位置：板の重心を通る



$$I = m \cdot \frac{a^2}{12}$$

④ 薄い長方形板(直方体)

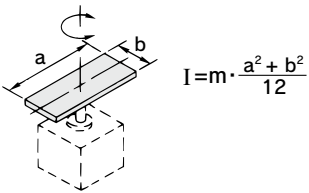
回転軸の位置：板に垂直で一端を通る(板を厚くした直方体のときも同じ)



$$I = m_1 \cdot \frac{4a_1^2 + b^2}{12} + m_2 \cdot \frac{4a_2^2 + b^2}{12}$$

⑤ 薄い長方形(直方体)

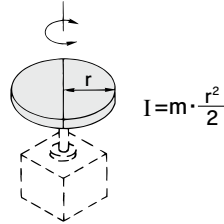
回転軸の位置：板の重心を通り、板に垂直(板を厚くした直方体のときも同じ)



$$I = m \cdot \frac{a^2 + b^2}{12}$$

⑥ 円柱(薄い円板を含む)

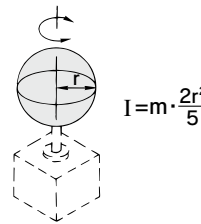
回転軸の位置：中心軸



$$I = m \cdot \frac{r^2}{2}$$

⑦ 充実した球

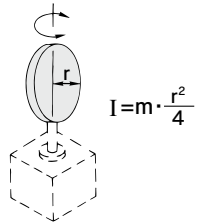
回転軸の位置：直径



$$I = m \cdot \frac{2r^2}{5}$$

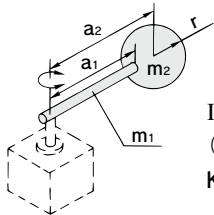
⑧ 薄い円板

回転軸の位置：直径



$$I = m \cdot \frac{r^2}{4}$$

⑨ レバー先端に負荷のある場合

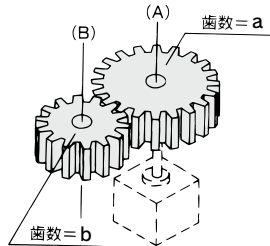


$$I = m_1 \cdot \frac{a_1^2}{3} + m_2 \cdot a_2^2 + K$$

(例) m₂の形状が球の場合⑦を参照し、

$$K = m_2 \cdot \frac{2r^2}{5} \text{ となる。}$$

⑩ 歯車伝達の場合



1. (B)軸回りの慣性モーメントI_Bを求める。

2. 次に(A)軸回りの慣性モーメントにI_Bを置換えI_Aとすると、

$$I_A = \left(\frac{a}{b}\right)^2 \cdot I_B$$

負荷の種類

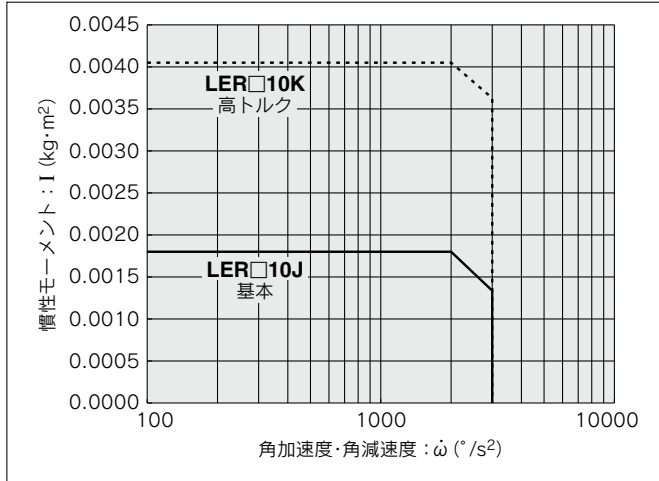
負荷の種類		
静的負荷：T _s	抵抗負荷：T _f	慣性負荷：T _a
押付け力のみ必要とする場合(クランプ等)	回転方向に重力や摩擦力が作用する場合 <重力が作用> <摩擦力が作用>	慣性を持つ負荷を回転させる場合 <回転中心と負荷の重心が一致> <回転軸が垂直(上下)方向>
T _s = F · L T _s : 静的負荷 (N・m) F : クランプ力 (N) L : 揺動中心からクランプ位置までの距離 (m)	回転方向に重力が作用する場合 回転方向に摩擦力が作用する場合 T _f = m · g · L T _f = μ · m · g · L T _f : 抵抗負荷 (N・m) m : 負荷の質量 (kg) g : 重力加速度 9.8 (m/s ²) L : 揺動中心から重力または摩擦力の作用点までの距離 (m) μ : 摩擦係数	T _a = I · ω-dot · 2π / 360 (T _a = I · ω-dot · 0.0175) T _a : 慣性負荷 (N・m) I : 慣性モーメント (kg・m ²) ω-dot : 角加速度・角減速度 (°/s ²) ω : 角速度 (°/s)
必要トルク T = T _s	必要トルク T = T _f × 1.5 ^{注1)}	必要トルク T = T _a × 1.5 ^{注1)}
・抵抗負荷となる場合 → 回転方向に重力や摩擦力が作用 例1) 回転軸が水平(横)方向で回転中心と負荷の重心が一致していない 例2) 負荷が床を滑って移動する ※必要トルクは、抵抗負荷と慣性負荷の合計となります。 T = (T _f + T _a) × 1.5		
・抵抗負荷とならない場合 → 回転方向に重力や摩擦力が作用しない 例1) 回転軸が垂直(上下)方向 例2) 回転軸が水平(横)方向で回転中心と負荷の重心が一致 ※必要トルクは、慣性負荷のみとなります。 T = T _a × 1.5		
注1) 速度調整を行うため、T _f , T _a に対して余裕が必要となります。		

LECPA/JXC□3の場合は、P.777をご確認ください。

ステップモータ(サーボ DC24V) JXC□1/LECP1の場合

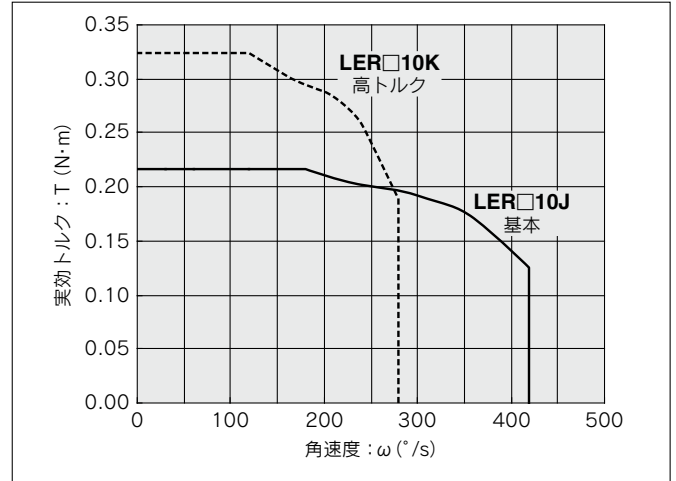
慣性モーメント-角加速度・角減速度

LER10

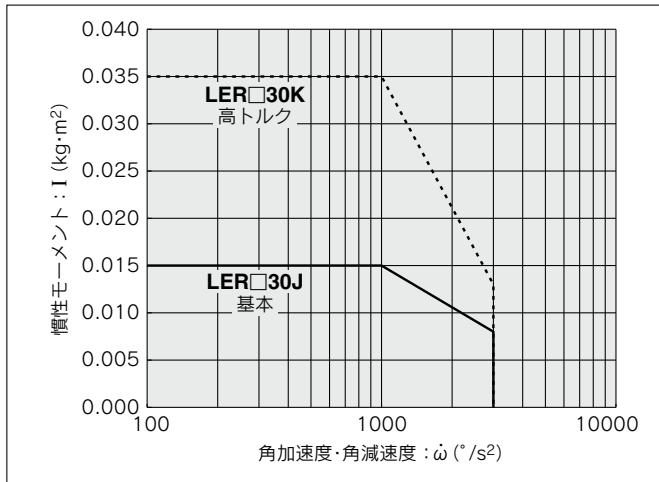


実効トルク-角速度

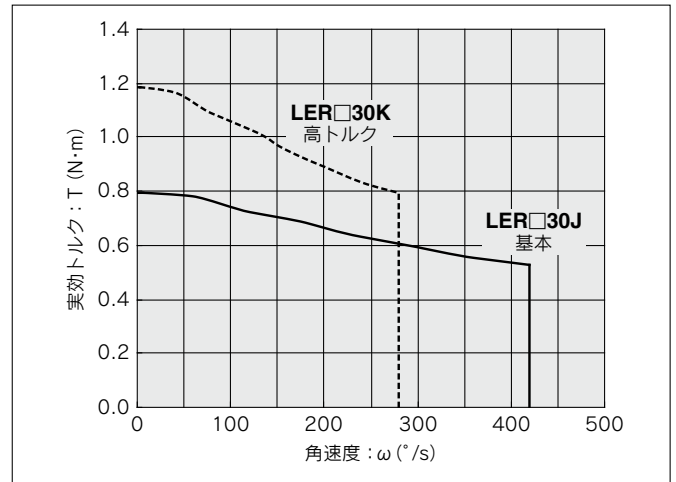
LER10



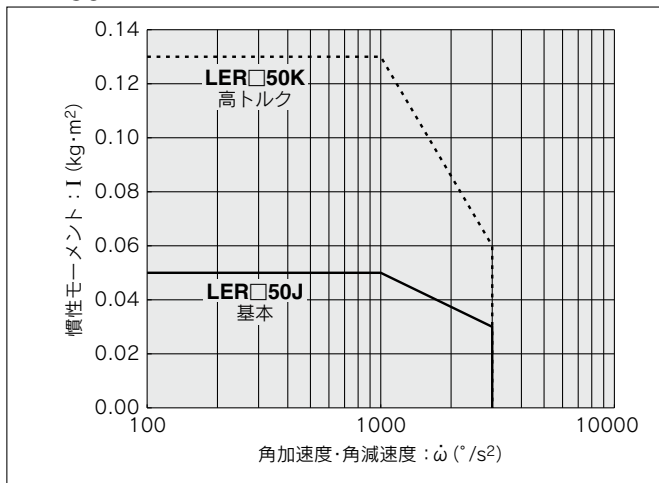
LER30



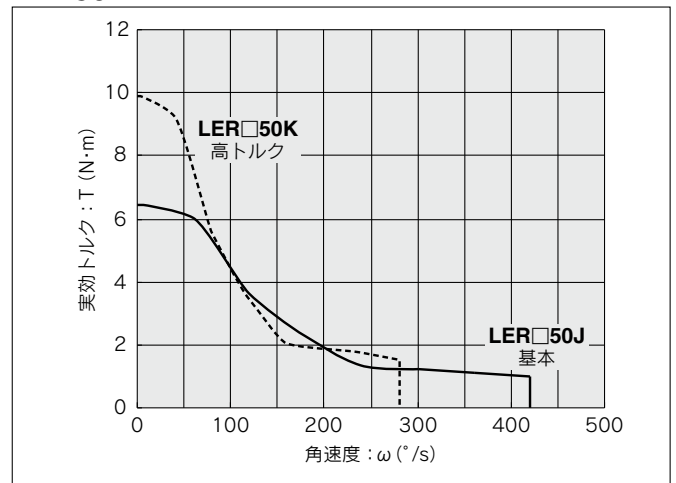
LER30



LER50



LER50

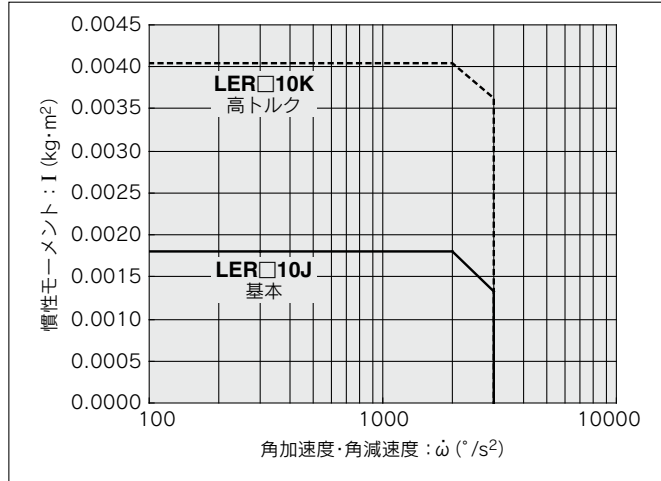


- LEKFS
- LEFS□F
- LEFS LEFB
- LEJS LEJB
- LEL
- LEM
- LEY LEYG
- LESYH
- LES LESH
- LEPY LEPS
- LER
- LEH
- 防滴仕様
- 仕様クレーン
- 対次電池
- JXC□ LEC□
- LECS□ LECY□
- 仕様モーターメ
- LAT3

ステップモータ(サーボ DC24V) LECPA/JXC□₂の場合

慣性モーメント-角加速度・角減速度

LER10

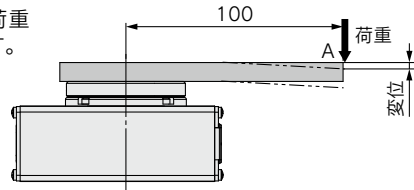


許容荷重

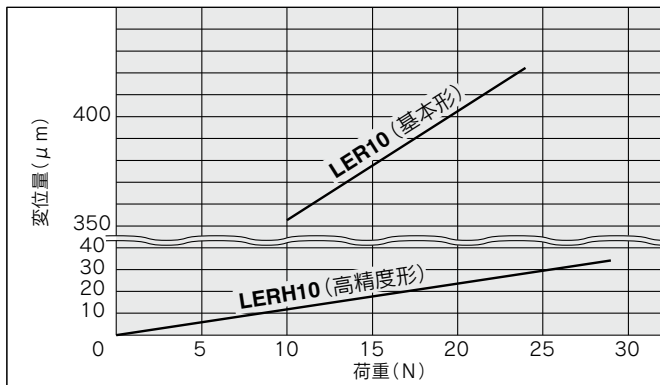
サイズ	許容ラジアル荷重(N)		許容スラスト荷重(N)				許容モーメント(N・m)	
	基本形	高精度形	(a) 基本形	(a) 高精度形	(b) 基本形	(b) 高精度形	基本形	高精度形
10	78	86	74	78	107	107	2.4	2.9
30	196	233	197	197	363	398	5.3	6.4
50	314	378	296	296	398	517	9.7	12.0

テーブルの変位量(参考値)

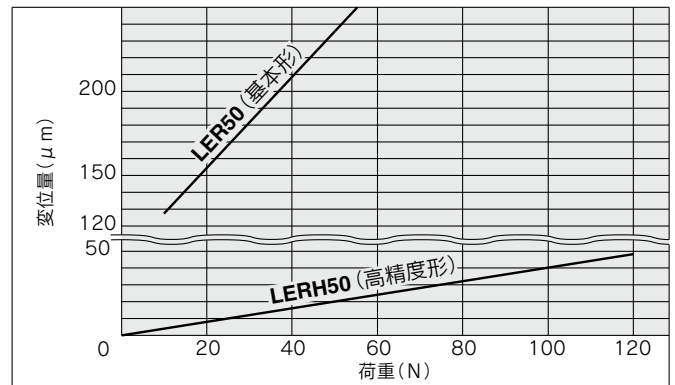
・回転中心から100mm離れた点Aに荷重を作用させた時の点Aでの変位量です。



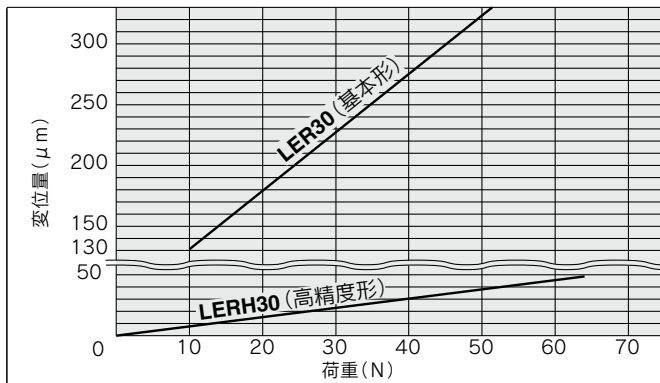
LER□10



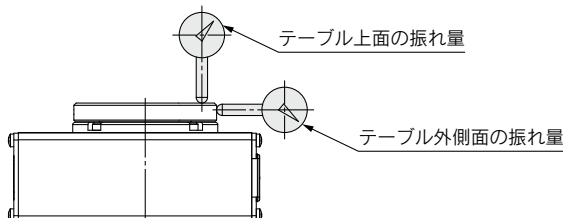
LER□50



LER□30



振れ精度: 180° 揺動時の変位量(目安)



測定箇所	LER(基本形)	LERH(高精度形)
テーブル上面の振れ量	0.1	0.03
テーブル外側面の振れ量	0.1	0.03

LEKFS
LEFS□F
LEFS
LEFB
LEJS
LEJB
LEL
LEM
LEY
LEYG
LESYH
LESYH
LES
LESH
LEPY
LEPS
LER
LEH
防滴仕様
仕様リターン
対応二次電池
JXC□
LEC□
LECS□
LECY□
仕様モーターメス
LAT3

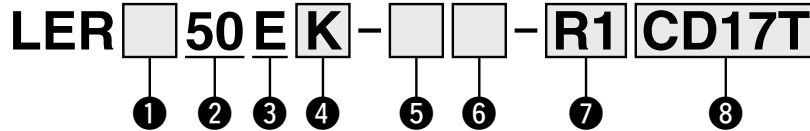
バッテリーレス アブソ(ステップモータ DC24V)

ロータリテーブル

LER Series LER50



型式表示方法



コントローラの詳細は
次頁をご覧ください

① テーブル精度

無記号	基本形
H	高精度形

② サイズ

50

③ モータ種類

記号	モータ種類	適合コントローラ/ドライバ
E	バッテリーレス アブソ (ステップモータ DC24V)	JXC51 JXCP1 JXCEF
		JXC61 JXCD1 JXC9F
		JXCE1 JXCL1 JXCPF
		JXC91 JXCM1 JXCLF

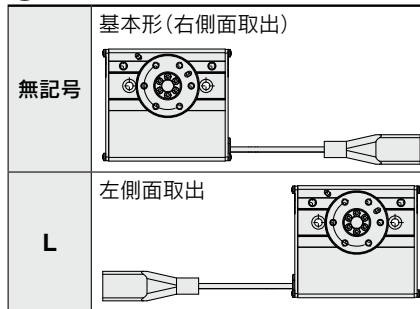
④ 最大回転トルク [N・m]

K	高トルク	10
J	基本	6.6

⑤ 揺動角度 [°]

無記号	320
2	外部ストッパ: 180
3	外部ストッパ: 90

⑥ モータケーブル取出方向

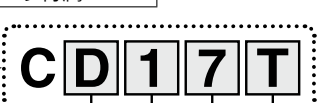


⑦ アクチュエータケーブル種類・長さ ロボットケーブル [m]

無記号	なし	R8	8*1
R1	1.5	RA	10*1
R3	3	RB	15*1
R5	5	RC	20*1

⑧ コントローラ有無

無記号	コントローラなし
C□1□□	コントローラ付属



インターフェース(通信プロトコル/入出力)

記号	種類	軸数・特殊仕様	
		標準仕様	安全機能STO対応
5	パラレル入力(NPN)	●	
6	パラレル入力(PNP)	●	
E	EtherCAT	●	●
9	EtherNet/IP™	●	●
P	PROFINET	●	●
D	DeviceNet®	●	
L	IO-Link	●	●
M	CC-Link	●	

コントローラ取付方法

7	ねじ取付形
8※2	DINレール取付形

軸数・特殊仕様

記号	軸数	仕様
1	単軸	標準仕様
F	単軸	安全機能STO対応

通信プラグコネクタ I/Oケーブル※3

記号	種類	対象インターフェース
無記号	付属品なし	—
S	ストレート型通信プラグコネクタ	DeviceNet®
T	T分岐型通信プラグコネクタ	CC-Link Ver1.10
1	I/Oケーブル(1.5m)	パラレル入力(NPN)
3	I/Oケーブル(3m)	パラレル入力(PNP)
5	I/Oケーブル(5m)	パラレル入力(PNP)

※1 受注生産

※2 DINレールは付属しません。別途手配となります。

※3 DeviceNet®, CC-Link、パラレル入力以外の場合は「無記号」を選択ください。

DeviceNet®, CC-Linkは、「無記号」、「S」、「T」から選択してください。パラレル入力は、「無記号」、「1」、「3」、「5」から選択してください。

⚠ 注意

【CE/UKCA対応品について】

EMCの適合性確認は、電動アクチュエータLERシリーズとコントローラJXCシリーズとの組合せにて確認試験を行っています。

EMCは電動アクチュエータを組み込んだお客様の装置・制御盤の構成や、その他の電気機器と配置、配線の関係により変化いたしますので、お客様の装置でご使用になられる設置環境での適合性確認はできません。従いまして、お客様にて最終的に機械・装置全体としてEMCの適合性を確認していただく必要があります。

【コントローラのバージョン違いによる注意】

バッテリーレス アプソユニットと組み合わせて使用するJXC Seriesは、バージョン[V3.4]もしくは「S3.4」以上のコントローラをご使用ください。詳細はP.1077、1078をご確認ください。

【UL認証について】

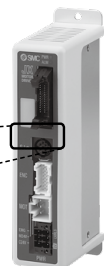
電動アクチュエータと組み合わせて使用するコントローラJXC SeriesはUL認証を取得しています。

アクチュエータとコントローラはセットです。

コントローラとアクチュエータの組合せが正しいか必ずご確認ください。

〈使用前には必ず下記をご確認ください〉

- ① "アクチュエータ"と"コントローラ記載アクチュエータ品番"の一致
- ② パラレル入出力仕様(NPN・PNP)



※ご使用に関しては取扱説明書をご参照ください。取扱説明書は当社ホームページからダウンロード願います。
<https://www.smcworld.com>

種類	ステップデータ 入力タイプ	EtherCAT 直接入力タイプ	安全機能STO対応 EtherCAT 直接入力タイプ	EtherNet/IP™ 直接入力タイプ	安全機能STO対応 EtherNet/IP™ 直接入力タイプ	PROFINET 直接入力タイプ	安全機能STO対応 PROFINET 直接入力タイプ	DeviceNet® 直接入力タイプ	IO-Link 直接入力タイプ	安全機能STO対応 IO-Link 直接入力タイプ	CC-Link 直接入力タイプ
シリーズ	JXC51 JXC61	JXCE1	JXCEF	JXC91	JXC9F	JXCP1	JXCPF	JXCD1	JXCL1	JXCLF	JXCM1
特長	パラレル 入出力	EtherCAT 直接入力	安全機能STO対応 EtherCAT 直接入力	EtherNet/IP™ 直接入力	安全機能STO対応 EtherNet/IP™ 直接入力	PROFINET 直接入力	安全機能STO対応 PROFINET 直接入力	DeviceNet® 直接入力	IO-Link 直接入力	安全機能STO対応 IO-Link 直接入力	CC-Link 直接入力
対応モータ	バッテリーレス アプソ(ステップモータ DC24V)										
最大ステップ データ数	64点										
電源電圧	DC24V										
参照ページ	P.1017					P.1063					



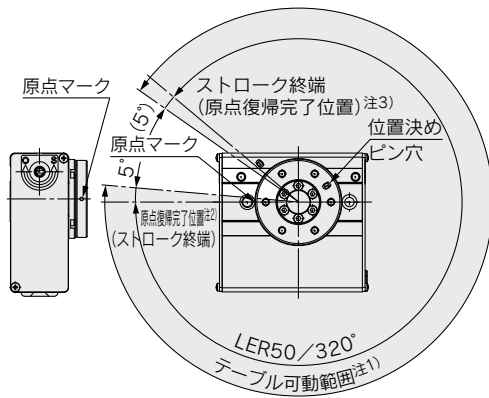
仕様

バッテリーレス アブソ(ステップモータ DC24V)

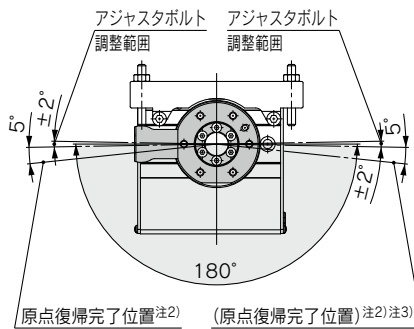
型式		LER□50EK	LER□50EJ	
アクチュエータ仕様	揺動角度[°]	320		
	リード[°]	7.5	12	
	最大回転トルク[N・m]	10	6.6	
	押当てトルク40~50%[N・m]注1)注3)	4.0~5.0	2.6~3.3	
	最大慣性モーメント[kg・m ²]注2)注3)	0.13	0.05	
	角速度[°/s]注2)注3)	20~280	30~420	
	押当て速度[°/s]	20	30	
	最大角加速度・角減速度[°/s ²]注2)	3000		
	バックラッシュ[°]	基本形	±0.2	
		高精度形	±0.1	
繰返し位置決め精度[°]	基本形	±0.05		
	高精度形	±0.03		
ロストモーション[°]注4)	基本形	0.3以下		
	高精度形	0.2以下		
基本形	耐衝撃/耐振動[m/s ²]注5)	150/30		
	駆動方式	特殊ウォームギヤ+ベルト駆動		
	最高使用頻度[c.p.m]	60		
	使用温度範囲[°C]	5~40		
	使用湿度範囲[%RH]	90以下(結露なきこと)		
	保護等級	IP20		
	質量[kg]	基本形	2.2	
		高精度形	2.4	
	外部ストップパ形	揺動角度[°]	-2/ アーム(1ヶ)	180
			-3/ アーム(2ヶ)	90
終端繰返し位置決め精度[°]/ 外部ストップパ時		±0.01		
外部ストップパ設定範囲[°]		±2		
質量[kg]	-2/外部 アーム(1ヶ)	基本形	2.5	
		高精度形	2.7	
	-3/外部 アーム(1ヶ)	基本形	2.6	
		高精度形	2.8	
モータサイズ	□42			
モータ種類	バッテリーレス アブソ(ステップモータ DC24V)			
エンコーダ	バッテリーレス アブソリユート			
電源電圧[V]	DC24±10%			
電力[W]注6)	最大電力57			

- 注1) 押当て推力の精度は、LER50: ±20%(F.S.)となります。
- 注2) 慣性モーメントにより、角加速度/角減速度・角速度が変動します。
P.773「慣性モーメント—角加速度・角減速度、実効トルク—角速度グラフ」にて確認してください。
- 注3) ケーブル長さ・負荷・取付条件等により、速度・推力は変化する場合があります。ケーブル長さ5mを超える場合は、速度・推力は5m毎に最大10%低下します。(15mの場合: 最大20%減)
- 注4) 往復動作の誤差を補正する場合の目安値になります。
- 注5) 耐衝撃…落下式衝撃試験で、送りねじの軸方向および直角方向にて誤作動なし。
(初期における値)
耐振動…45~2000Hz 1掃引、送りねじの軸方向および直角方向にて誤作動なし。
(初期における値)
- 注6) コントローラを含む運転時の最大電力を示します。電源容量の選定時にご使用ください。

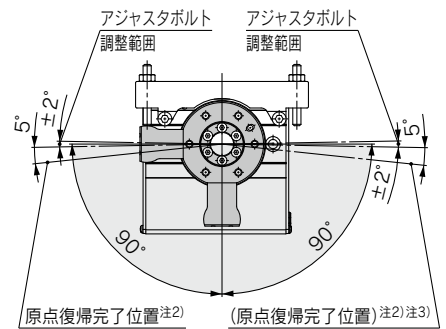
テーブル揺動角度範囲



外部ストップパ: 180°仕様



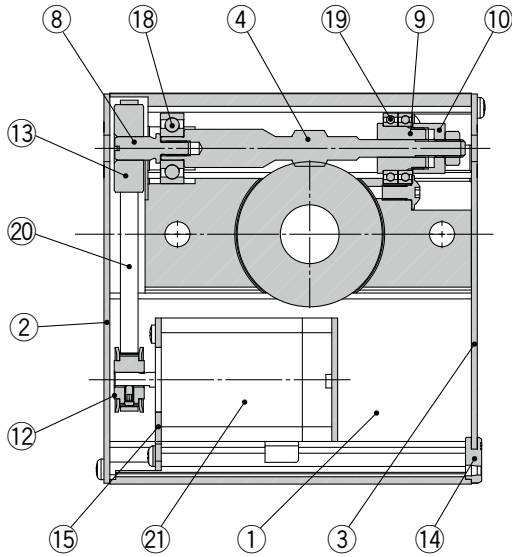
外部ストップパ: 90°仕様



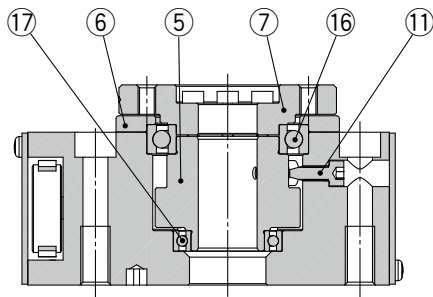
- 注1) 原点復帰動作等により、テーブルが可動する範囲です。
周辺にあるワーク・設備等と干渉しないようにご注意ください。
- 注2) 原点復帰後の位置です。外部ストップパの有無で位置が異なります。
- 注3) () は原点復帰方向を変更した場合です。

※図は原点位置を示す

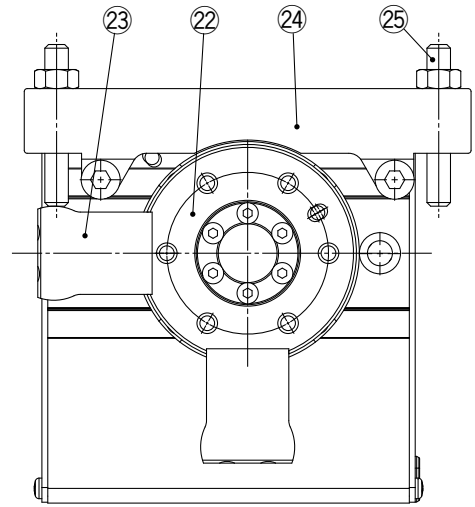
構造図



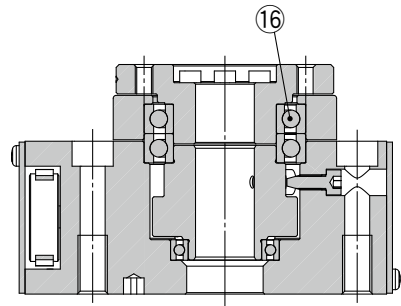
基本形



外部ストッパ形



高精度形



構成部品

番号	部品名	材質	備考
1	ボディ	アルミニウム合金	アルマイト処理
2	サイドプレートA	アルミニウム合金	アルマイト処理
3	サイドプレートB	アルミニウム合金	アルマイト処理
4	ウォーム	ステンレス鋼	熱処理+特殊処理
5	ウォームホイール	ステンレス鋼	熱処理+特殊処理
6	ベアリングカバー	アルミニウム合金	アルマイト処理
7	テーブル	アルミニウム合金	
8	ジョイント	ステンレス鋼	
9	ベアリングホルダ	合金鋼	
10	ベアリング押え	合金鋼	
11	原点ボルト	炭素鋼	
12	プーリA	アルミニウム合金	
13	プーリB	アルミニウム合金	
14	グロメット	NBR	
15	モータプレート	炭素鋼	
16	基本形 深溝玉軸受	—	
	高精度形 特殊軸受	—	
17	深溝玉軸受	—	
18	深溝玉軸受	—	
19	深溝玉軸受	—	
20	ベルト	—	
21	バッテリーレス アプソ (ステップモータ DC24V)	—	

構成部品

番号	部品名	材質	備考
22	テーブル	アルミニウム合金	アルマイト処理
23	アーム	炭素鋼	熱処理+無電解ニッケル処理
24	ホルダ	アルミニウム合金	アルマイト処理
25	アジャスタボルト	炭素鋼	熱処理+クロメート処理

LEKFS

LEFS□F

LEFS
LEFB

LEJS
LEJB

LEL

LEM

LEY
LEYG

LESYH

LES
LESH

LEPY
LEPS

LER

LEH

防滴
仕様

仕様
クリーン

対応
二次電池

JXC□
LEC□

LECS□
LECY□

仕様
モーターレス

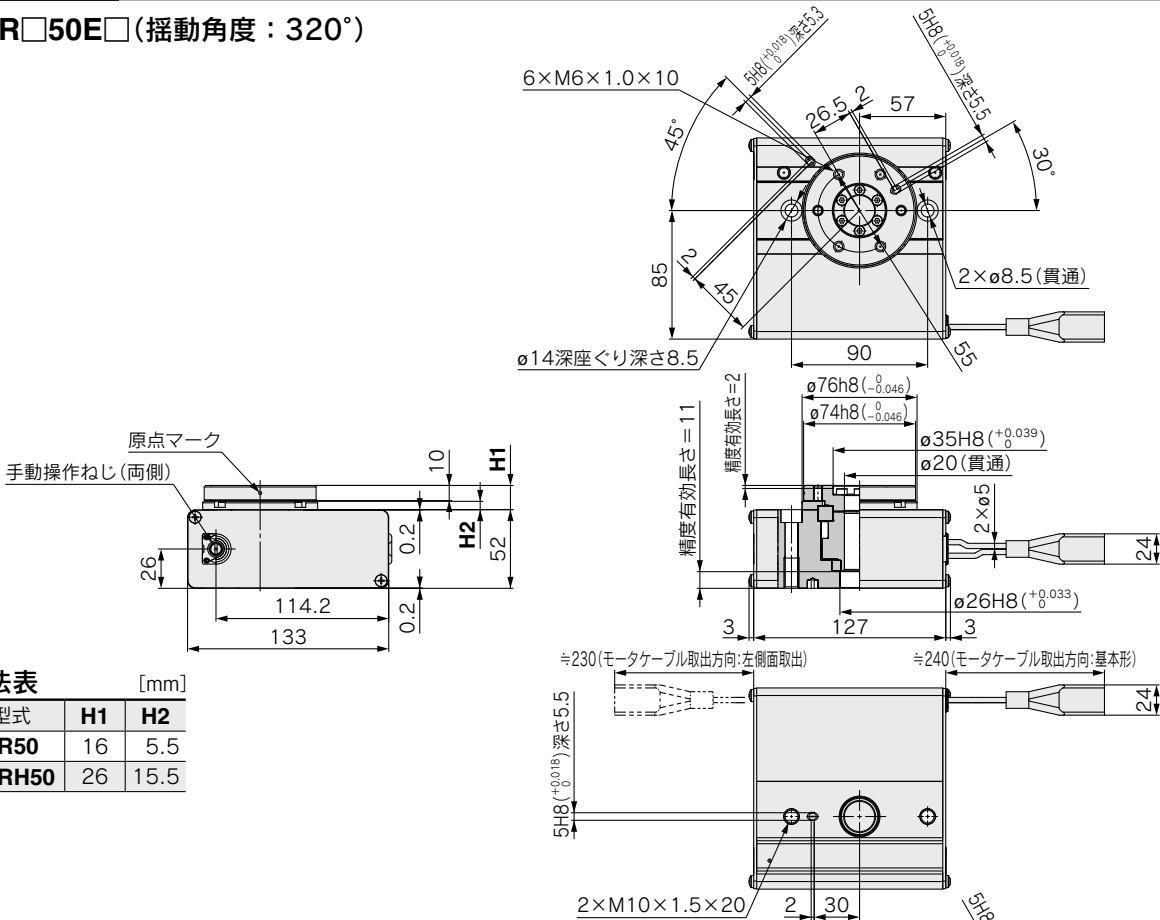
LAT3

LER Series

バッテリーレス アブソ(ステップモータ DC24V)

外形寸法図

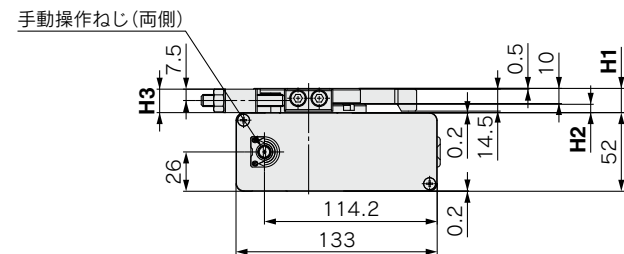
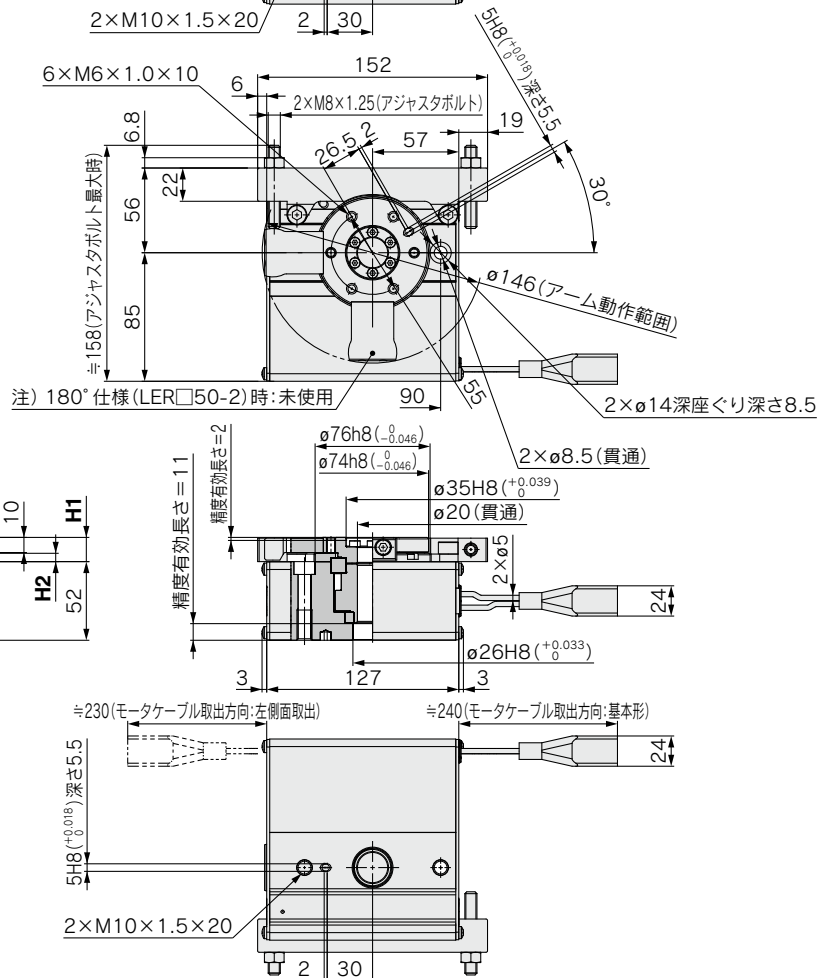
LER□50E□(揺動角度：320°)



寸法表 [mm]

型式	H1	H2
LER50	16	5.5
LERH50	26	15.5

LER□50E-2(揺動角度：180°)
LER□50E-3(揺動角度：90°)



寸法表 [mm]

型式	H1	H2	H3
LER50	16	5.5	15.5
LERH50	26	15.5	25.5

LEKFS

LEFS□F

LEFS
LEFB

LEJS
LEJB

LEL

LEM

LEY
LEYG

LESYH

LES
LESH

LEPY
LEPS

LER

LEH

防滴
仕様

仕様
二
対

対
二
対

JXC□
LEC□

LECS□
LECY□

仕様
モ
メ

LAT3

インクリメンタル(ステップモータ DC24V)

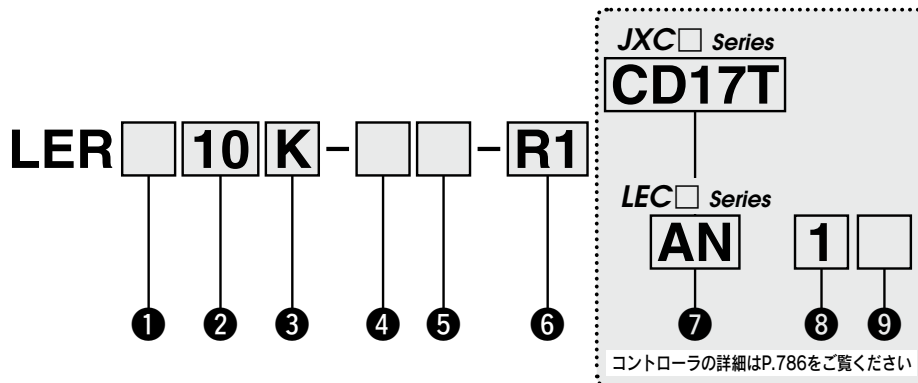
ロータリテーブル

LER Series LER10・30・50

CE UK CA C RA US
—※詳細はP.1343~参照—

RoHS

型式表示方法



① テーブル精度

無記号	基本形
H	高精度形

② サイズ

10
30
50

③ 最大回転トルク[N・m]

記号	タイプ	LER10	LER30	LER50
K	高トルク	0.32	1.2	10
J	基本	0.22	0.8	6.6

④ 揺動角度[°]

記号	LER10	LER30	LER50
無記号	310	320	
2	外部ストップ: 180		
3	外部ストップ: 90		

⑤ モーターケーブル取出方向

無記号	基本形(右側面取出)	
L	左側面取出	

⑥ アクチュエータケーブル種類・長さ*2

標準ケーブル [m]		ロボットケーブル [m]			
無記号	なし	R1	1.5	RA	10※1
S1	1.5	R3	3	RB	15※1
S3	3	R5	5	RC	20※1
S5	5	R8	8※1		

ロータリテーブル **LER Series**

インクリメンタル(ステップモータ DC24V)

JXC Series (詳細はP.787参照)

7 コントローラ有無

無記号	コントローラなし
C□1□□	コントローラ付属

C D 1 7 T

インターフェイス(通信プロトコル/入出力)

記号	種類	軸数・特殊仕様 標準仕様 安全機能STO対応
5	パラレル入力(NPN)	●
6	パラレル入力(PNP)	●
E	EtherCAT	● ●
9	EtherNet/IP™	● ●
P	PROFINET	● ●
D	DeviceNet®	● ●
L	IO-Link	● ●
M	CC-Link	●

コントローラ取付方法

7	ねじ取付形
8*7	DINレール取付形

軸数・特殊仕様

記号	軸数	仕様
1	単軸	標準仕様
F	単軸	安全機能STO対応

通信プラグコネクタ I/Oケーブル*8

記号	種類	対象インターフェース
無記号	付属品なし	—
S	ストレート型通信プラグコネクタ	DeviceNet®
T	T分岐型通信プラグコネクタ	CC-Link Ver1.10
1	I/Oケーブル(1.5m)	パラレル入力(NPN) パラレル入力(PNP)
3	I/Oケーブル(3m)	
5	I/Oケーブル(5m)	

LEC Series (詳細はP.787参照)

AN 1 □

7 8 9

7 コントローラ/ドライバ種類*3

無記号	コントローラ/ドライバなし
1N	LECP1 NPN
1P	(プログラムレスタイプ) PNP
AN	LECPA*4 NPN
AP	(パルス入力タイプ) PNP

8 I/Oケーブル長さ*5

無記号	ケーブルなし (通信プラグコネクタなし)
1	1.5m
3	3m*6
5	5m*6

9 コントローラ/ドライバ取付方法

無記号	ねじ取付形
D	DINレール取付形*7

- *1 受注生産(ロボットケーブルのみ対応)
- *2 標準ケーブルは固定部で使用してください。可動部で使用する場合はロボットケーブルを選択ください。アクチュエータケーブルのみ必要な場合は、P.1092をご覧ください。
- *3 コントローラ/ドライバ詳細および対応モータにつきましては、次頁の対応コントローラ/ドライバ表をご参照ください。
- *4 パルス列信号がオープンコレクタのときは、電流制限抵抗(LECPA-R-□)P.1062を別途手配願います。
- *5 コントローラ/ドライバ種類で"コントローラ/ドライバなし"を選択した場合、I/Oケーブルは選択できません。I/Oケーブルが必要な場合は、P.1047(LECP1用)、P.1062(LECPA用)をご覧ください。

- *6 コントローラ/ドライバ種類"パルス入力タイプ"の場合、パルス入力差動のときのみ使用可能。オープンコレクタのときは1.5mのみ使用可能。
- *7 DINレールは付属しません。別途手配となります。
- *8 DeviceNet®, CC-Link, パラレル入力以外の場合は「無記号」を選択ください。DeviceNet®, CC-Linkは、「無記号」、「S」、「T」から選択してください。パラレル入力は、「無記号」、「1」、「3」、「5」から選択してください。

△注意

【CE/UKCA対応品について】

①EMCの適合性確認は、電動アクチュエータLERシリーズとコントローラLEC/JXCシリーズとの組合せにて確認試験を行っています。EMCは電動アクチュエータを組込んだお客様の装置・制御盤の構成や、その他の電気機器と配置、配線の関係により変化いたしますので、お客様の装置でご使用になられる設置環境での適合性確認はできません。従いまして、お客様にて最終的に機械・装置全体としてEMCの適合性を確認していただく必要があります。

【UL対応品について(LECシリーズの場合)】

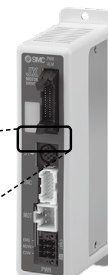
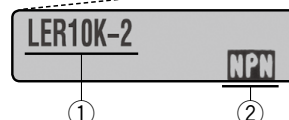
ULに適合する場合、組合せる直流電源はUL1310に従うclass2電源ユニットをご使用ください。

アクチュエータとコントローラはセットです。

コントローラとアクチュエータの組合せが正しいか必ずご確認ください。

〈使用前には必ず下記をご確認ください〉

- ①"アクチュエータ"と"コントローラ記載アクチュエータ品番"の一致
- ②パラレル入出力仕様(NPN・PNP)



*ご使用に関しては取扱説明書をご参照ください。取扱説明書は当社ホームページからダウンロード願います。
<https://www.smcworld.com>

LEKFS

LEFS□F

LEFS LEFB

LEJS LEJB

LEL

LEM

LEY LEYG

LESYH

LES LESH

LEPY LEPS

LER

LEH

防滴仕様

仕様クレーン

対応二次電池

JXC□□

LECS□□




仕様手動ブレーキ











LAT3

LER Series

インクリメンタル(ステップモータ DC24V)

対応コントローラ/ドライバ表

種類	ステップデータ 入力タイプ 	プログラムレスタイプ 	パルス入力タイプ 
シリーズ	JXC51 JXC61	LECP1	LECPA
特長	パラレル入出力	パソコン・ティーチング ボックスを使わずに動作 (ステップデータ)設定	パルス列信号にて動作
対応モータ	ステップモータ (サーボ DC24V)		
最大ステップ データ数	64点	14点	—
電源電圧	DC24V		
参照ページ	P.1017	P.1042	P.1057

種類	EtherCAT 直接入力タイプ 	安全機能STO対応 EtherCAT 直接入力タイプ 	EtherNet/IP™ 直接入力タイプ 	安全機能STO対応 EtherNet/IP™ 直接入力タイプ 	PROFINET 直接入力タイプ 	安全機能STO対応 PROFINET 直接入力タイプ 	DeviceNet® 直接入力タイプ 	IO-Link 直接入力タイプ 	安全機能STO対応 IO-Link 直接入力タイプ 	CC-Link 直接入力タイプ 
シリーズ	JXCE1	JXCEF	JXC91	JXC9F	JXCP1	JXCPF	JXCD1	JXCL1	JXCLF	JXCM1
特長	EtherCAT 直接入力	安全機能STO対応 EtherCAT 直接入力	EtherNet/IP™ 直接入力	安全機能STO対応 EtherNet/IP™ 直接入力	PROFINET 直接入力	安全機能STO対応 PROFINET 直接入力	DeviceNet® 直接入力	IO-Link 直接入力	安全機能STO対応 IO-Link 直接入力	CC-Link 直接入力
対応モータ	ステップモータ(サーボ DC24V)									
最大ステップ データ数	64点									
電源電圧	DC24V									
参照ページ	P.1063									

仕様

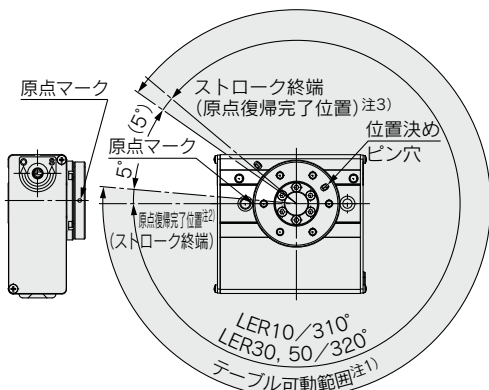
ステップモータ(サーボ DC24V)



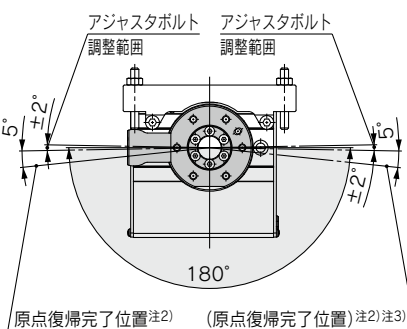
型式		LER□10K	LER□10J	LER□30K	LER□30J	LER□50K	LER□50J
揺動角度[°]		310		320			
リード[°]		8	12	8	12	7.5	12
最大回転トルク[N・m]		0.32	0.22	1.2	0.8	10	6.6
押当てトルク40~50% ^{注1)注3)}		0.13~0.16	0.09~0.11	0.48~0.60	0.32~0.40	4.0~5.0	2.6~3.3
最大慣性モーメント [kg・m ²] ^{注2)注3)}	JXC□1/ JXC□F LECP1	0.0040	0.0018	0.035	0.015	0.13	0.05
	LECPA JXC□ ₃			0.027	0.012	0.10	0.04
角速度[°/s] ^{注2)注3)}		20~280	30~420	20~280	30~420	20~280	30~420
押当て速度[°/s]		20	30	20	30	20	30
最大角加速度・角減速度[°/s ²] ^{注2)}		3000					
バックラッシュ[°]	基本形	±0.3		±0.2			
	高精度形						
繰返し位置決め精度[°]	基本形	±0.05		±0.05			
	高精度形						
ロストモーション[°] ^{注4)}	基本形	0.3以下		0.3以下			
	高精度形						
耐衝撃/耐振動[m/s ²] ^{注5)}		150/30					
駆動方式		特殊ウォームギヤ+ベルト駆動					
最高使用頻度[c.p.m]		60					
使用温度範囲[°C]		5~40					
使用湿度範囲[%RH]		90以下(結露なきこと)					
保護等級		IP20					
質量[kg]	基本形	0.49		1.1		2.2	
	高精度形	0.52		1.2		2.4	
揺動角度[°]	-2/ アーム(1ヶ)			180			
	-3/ アーム(2ヶ)			90			
終端繰返し位置決め精度[°]/ 外部ストップパ時		±0.01					
外部ストップパ設定範囲[°]		±2					
質量[kg]	-2/外部 アーム(1ヶ)	基本形		0.55		1.2	2.5
		高精度形		0.61		1.4	2.7
質量[kg]	-3/外部 アーム(1ヶ)	基本形		0.57		1.2	2.6
		高精度形		0.63		1.4	2.8
モータサイズ		□20		□28		□42	
モータ種類		ステップモータ(サーボ DC24V)					
エンコーダ		インクリメンタル					
電源電圧[V]		DC24±10%					
電力[W] ^{注6)}		最大電力 14		最大電力 42		最大電力 57	

- 注1) 押当て推力の精度はLER10:±30%(F.S.)、LER30:±25%(F.S.)、LER50:±20%(F.S.)となります。
- 注2) 慣性モーメントにより、角加速度/角減速度・角速度が変動します。
P.776、777「慣性モーメント-角加速度・角減速度、実効トルク-角速度グラフ」にて確認してください。
- 注3) ケーブル長さ・負荷・取付条件等により、速度・推力は変化する場合があります。ケーブル長さ5mを超える場合は、速度・推力は5m毎に最大10%低下します。(15mの場合:最大20%減)
- 注4) 往復動作の誤差を補正する場合の目安値になります。
- 注5) 耐衝撃…落下式衝撃試験で、送りねじの軸方向および直角方向にて誤動作なし。
(初期における値)
耐振動…45~2000Hz 1掃引、送りねじの軸方向および直角方向にて誤動作なし。
(初期における値)
- 注6) コントローラを含む運転時の最大電力を示します。電源容量の選定時にご使用ください。

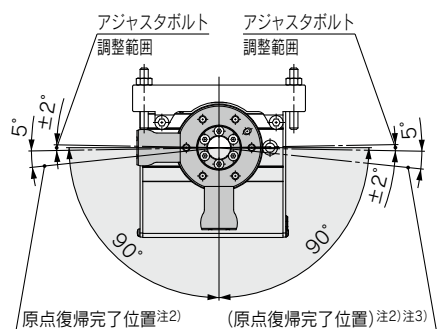
テーブル揺動角度範囲



外部ストップパ: 180°仕様



外部ストップパ: 90°仕様



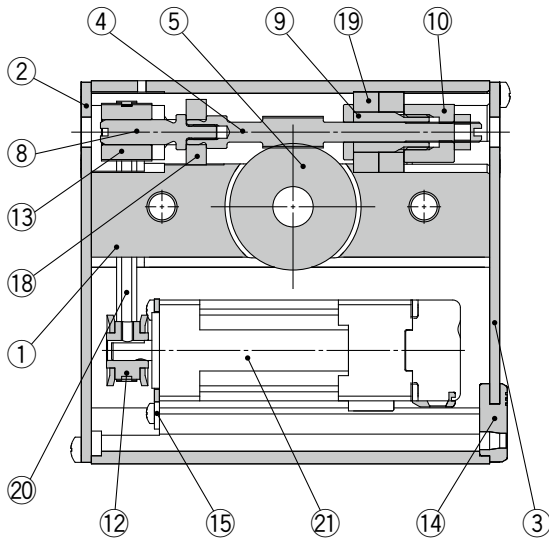
- 注1) 原点復帰動作等により、テーブルが可動する範囲です。
周辺にあるワーク・設備等と干渉しないようにご注意ください。
- 注2) 原点復帰後の位置です。外部ストップパの有無で位置が異なります。
- 注3) ()は原点復帰方向を変更した場合は。

※図は原点位置を示す

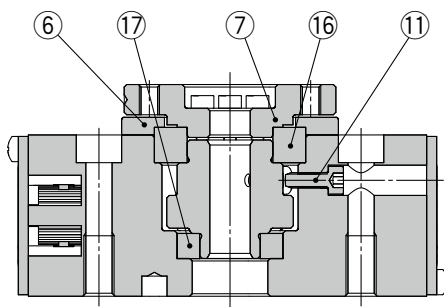
LER Series

インクリメンタル(ステップモータ DC24V)

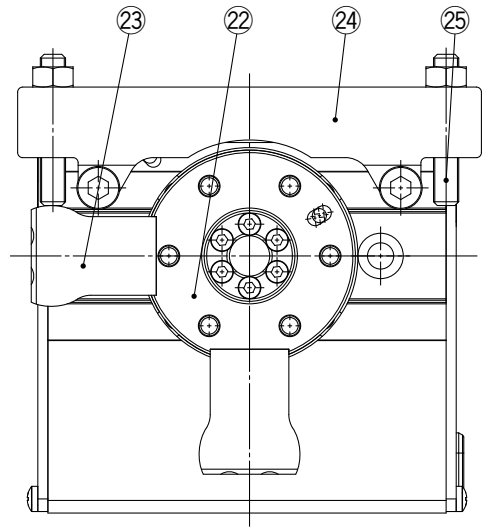
構造図



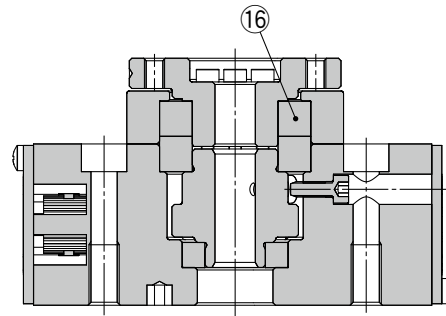
基本形



外部ストツバ形



高精度形



構成部品

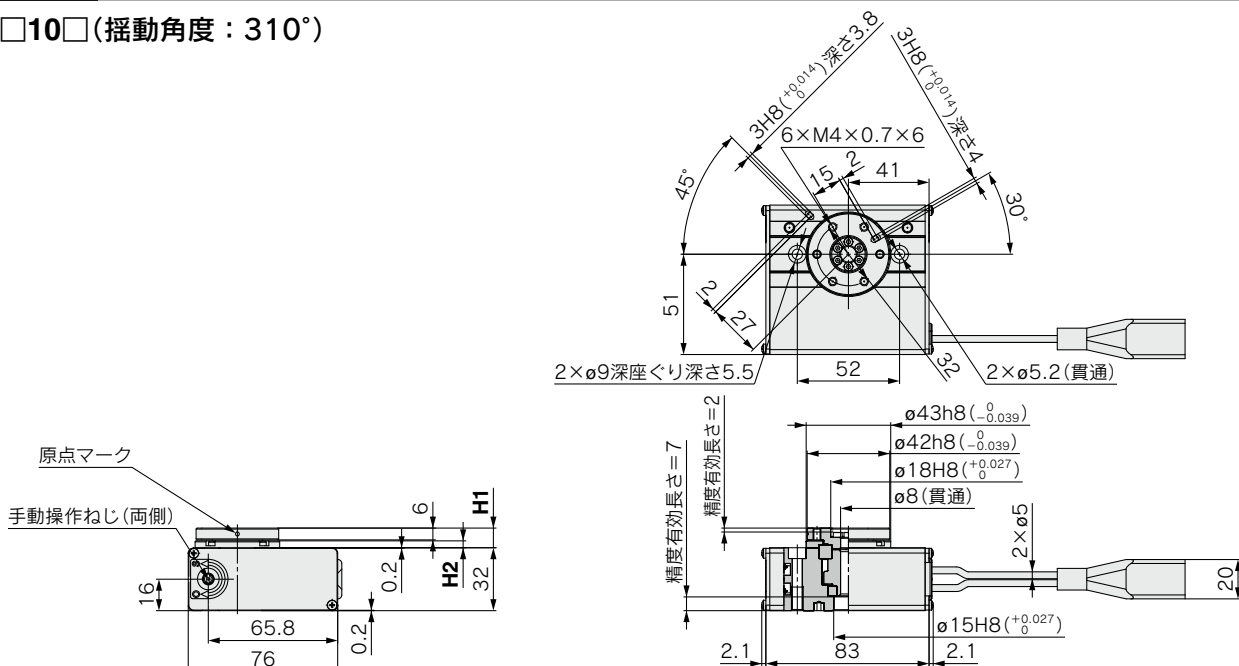
番号	部品名	材質	備考
1	ボディ	アルミニウム合金	アルマイト処理
2	サイドプレートA	アルミニウム合金	アルマイト処理
3	サイドプレートB	アルミニウム合金	アルマイト処理
4	ウォーム	ステンレス鋼	熱処理+特殊処理
5	ウォームホイール	ステンレス鋼	熱処理+特殊処理
6	ベアリングカバー	アルミニウム合金	アルマイト処理
7	テーブル	アルミニウム合金	
8	ジョイント	ステンレス鋼	
9	ベアリングホルダ	合金鋼	
10	ベアリング押え	合金鋼	
11	原点ボルト	炭素鋼	
12	プーリA	アルミニウム合金	
13	プーリB	アルミニウム合金	
14	グロメット	NBR	
15	モータプレート	炭素鋼	
16	基本形 深溝玉軸受	—	
	高精度形 特殊軸受	—	
17	深溝玉軸受	—	
18	深溝玉軸受	—	
19	深溝玉軸受	—	
20	ベルト	—	
21	ステップモータ (サーボ DC24V)	—	

構成部品

番号	部品名	材質	備考
22	テーブル	アルミニウム合金	アルマイト処理
23	アーム	炭素鋼	熱処理+無電解ニッケル処理
24	ホルダ	アルミニウム合金	アルマイト処理
25	アジャスタボルト	炭素鋼	熱処理+クロメート処理

外形寸法図

LER□10□(揺動角度: 310°)

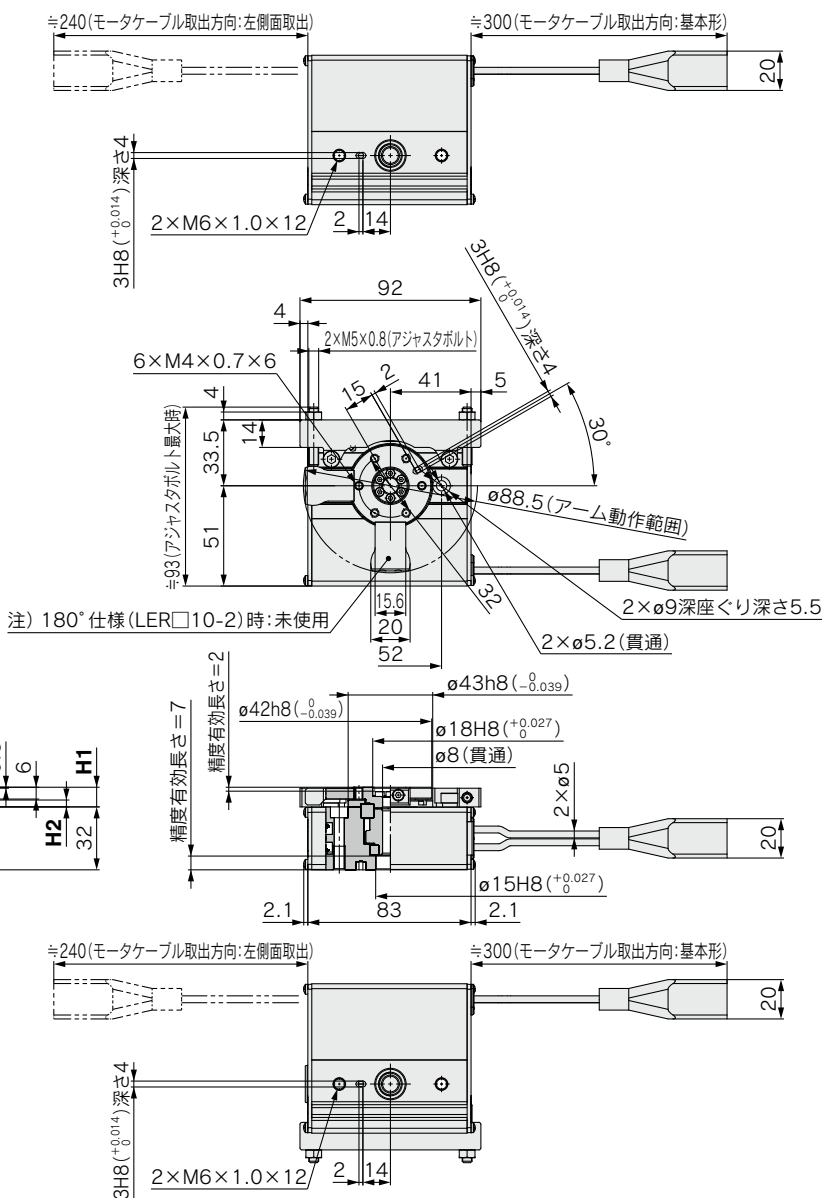


寸法表 [mm]

型式	H1	H2
LER10	10	3.5
LERH10	17	10.5

LER□10-2(揺動角度: 180°)

LER□10-3(揺動角度: 90°)



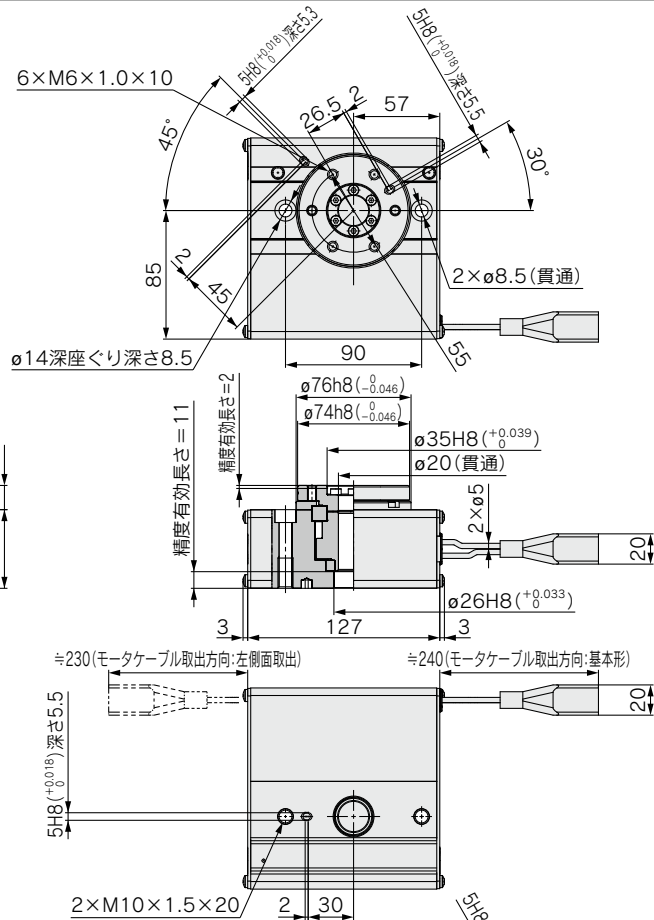
寸法表 [mm]

型式	H1	H2	H3
LER10	10	3.5	9
LERH10	17	10.5	16

- LEKFS
- LEFS□F
- LEFS LEFB
- LEJS LEJB
- LEL
- LEM
- LEY LEYG
- LESYH
- LES LESH
- LEPY LEPS
- LER
- LEH
- 防滴仕様
- 仕様クリーン
- 対応二次電池
- JXC□ LEC□
- LECS□ LECY□
- 仕様モータメ
- LAT3

外形寸法図

LER□50□(揺動角度：320°)

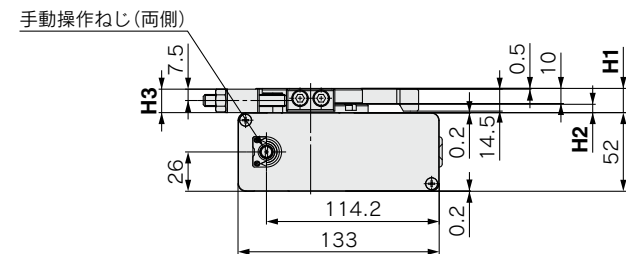
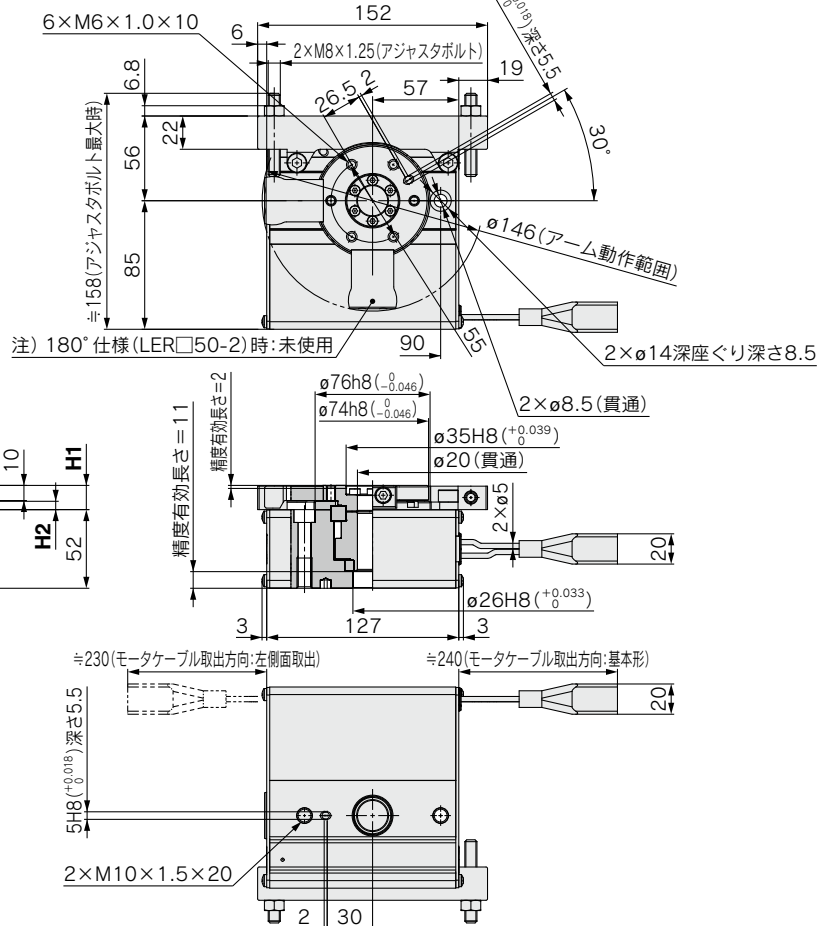


寸法表 [mm]

型式	H1	H2
LER50	16	5.5
LERH50	26	15.5

LER□50-2(揺動角度：180°)

LER□50-3(揺動角度：90°)



寸法表 [mm]

型式	H1	H2	H3
LER50	16	5.5	15.5
LERH50	26	15.5	25.5

- LEKFS
- LEFS□F
- LEFS LEFB
- LEJS LEJB
- LEL
- LEM
- LEY LEYG
- LESYH
- LES LESH
- LEPY LEPS
- LER
- LEH
- 防滴仕様
- 仕様クレーン
- 対応二次電池
- JXC□ LEC□
- LECS□ LECY□
- 仕様モーターメ
- LAT3

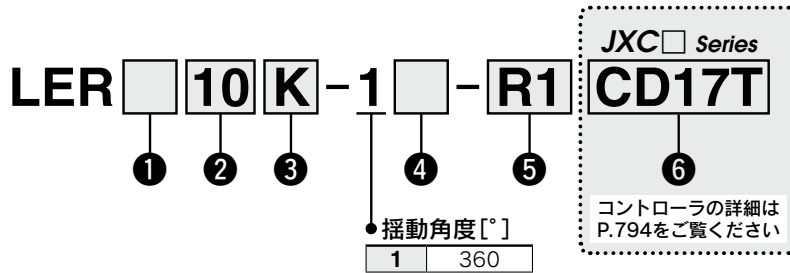
連続回転仕様

ロータリテーブル

LER Series LER10・30・50



型式表示方法



① テーブル精度

無記号	基本形
H	高精度形

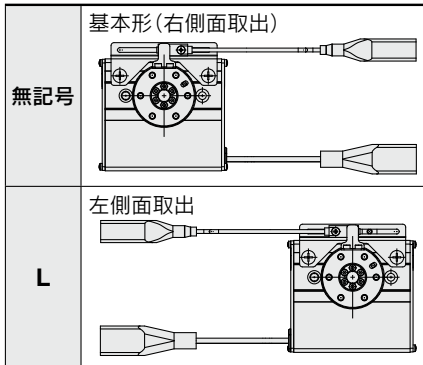
② サイズ

10
30
50

③ 最大回転トルク [N・m]

記号	タイプ	LER10	LER30	LER50
K	高トルク	0.32	1.2	10
J	基本	0.22	0.8	6.6

④ モーターケーブル取出方向



⑤ アクチュエータケーブル種類・長さ*1*3

標準ケーブル [m]		ロボットケーブル [m]			
無記号	なし	R1	1.5	RA	10*2
S1	1.5	R3	3	RB	15*2
S3	3	R5	5	RC	20*2
S5	5	R8	8*2		

JXC Series (詳細はP.795参照)



⑥ コントローラ有無

無記号	コントローラなし
C□1□□	コントローラ付属

C D 1 7 T

インターフェース(通信プロトコル/入出力)

記号	種類	軸数・特殊仕様	
		標準仕様	安全機能STO対応
5	パラレル入力(NPN)	●	
6	パラレル入力(PNP)	●	
E	EtherCAT	●	●
9	EtherNet/IP™	●	●
P	PROFINET	●	●
D	DeviceNet®	●	
L	IO-Link	●	●
M	CC-Link	●	

コントローラ取付方法

7	ねじ取付形
8※4	DINレール取付形

軸数・特殊仕様

記号	軸数	仕様
1	単軸	標準仕様
F	単軸	安全機能STO対応

通信プラグコネクタ I/Oケーブル※5

記号	種類	対象インターフェース
無記号	付属品なし	—
S	ストレート型通信プラグコネクタ	DeviceNet®
T	T分岐型通信プラグコネクタ	CC-Link Ver1.10
1	I/Oケーブル(1.5m)	パラレル入力(NPN) パラレル入力(PNP)
3	I/Oケーブル(3m)	
5	I/Oケーブル(5m)	

- ※1 アクチュエータケーブルはロック・センサ付アクチュエータケーブルとなります。
- ※2 受注生産(ロボットケーブルのみ対応)
- ※3 標準ケーブルは固定部で使用してください。
可動部で使用する場合はロボットケーブルを選定ください。
アクチュエータケーブルのみ必要な場合は、P.1092をご覧ください。

- ※4 DINレールは付属しません。別途手配となります。
- ※5 DeviceNet®, CC-Link, パラレル入力以外の場合は「無記号」を選択ください。
DeviceNet®, CC-Linkは、「無記号」、「S」、「T」から選択してください。
パラレル入力は、「無記号」、「1」、「3」、「5」から選択してください。

△注意

【CE/UKCA対応品について】

①EMCの適合性確認は、電動アクチュエータLERシリーズとコントローラLEC/JXCシリーズとの組合せにて確認試験を行っています。
EMCは電動アクチュエータを組込んだお客様の装置・制御盤の構成や、その他の電気機器と配置、配線の関係により変化いたしますので、お客様の装置でご使用になられる設置環境での適合性確認はできません。従いまして、お客様にて最終的に機械・装置全体としてEMCの適合性を確認していただく必要があります。

【UL対応品について(LECシリーズの場合)】

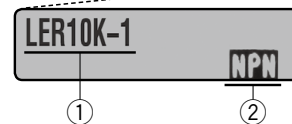
ULに適合する場合、組合せる直流電源はUL1310に従うclass2電源ユニットをご使用ください。

アクチュエータとコントローラはセットです。

コントローラとアクチュエータの組合せが正しいか必ずご確認ください。

〈使用前には必ず下記をご確認ください〉

- ①"アクチュエータ"と"コントローラ"記載
アクチュエータ品番"の一致
- ②パラレル入出力仕様(NPN・PNP)



※ご使用に関しては取扱説明書をご参照ください。
取扱説明書は当社ホームページからダウンロード願います。
<https://www.smcworld.com>











- LEKFS
- LEFS□F
- LEFS LEFB
- LEJS LEJB
- LEL
- LEM
- LEY LEYG
- LESYH
- LES LESH
- LEPY LEPS
- LER
- LEH
- 防滴仕様
- 仕様クレーン
- 対応二次電池
- JXC□□ LEC□□
- LECS□□ LECY□□
- 仕様モーターレス
- LAT3

LER Series

インクリメンタル(ステップモータ DC24V)

対応コントローラ表

種類	ステップデータ入力タイプ 
シリーズ	JXC51 JXC61
特長	パラレル入出力
対応モータ	ステップモータ (サーボ DC24V)
最大ステップデータ数	64点
電源電圧	DC24V
参照ページ	P.1017

種類	EtherCAT 直接入力タイプ 	安全機能STO対応 EtherCAT 直接入力タイプ 	EtherNet/IP™ 直接入力タイプ 	安全機能STO対応 EtherNet/IP™ 直接入力タイプ 	PROFINET 直接入力タイプ 	安全機能STO対応 PROFINET 直接入力タイプ 	DeviceNet® 直接入力タイプ 	IO-Link 直接入力タイプ 	安全機能STO対応 IO-Link 直接入力タイプ 	CC-Link 直接入力タイプ 
シリーズ	JXCE1	JXCEF	JXC91	JXC9F	JXCP1	JXC PF	JXCD1	JXCL1	JXCLF	JXCM1
特長	EtherCAT 直接入力	安全機能STO対応 EtherCAT 直接入力	EtherNet/IP™ 直接入力	安全機能STO対応 EtherNet/IP™ 直接入力	PROFINET 直接入力	安全機能STO対応 PROFINET 直接入力	DeviceNet® 直接入力	IO-Link 直接入力	安全機能STO対応 IO-Link 直接入力	CC-Link 直接入力
対応モータ	ステップモータ(サーボ DC24V)									
最大ステップデータ数	64点									
電源電圧	DC24V									
参照ページ	P.1063									

仕様

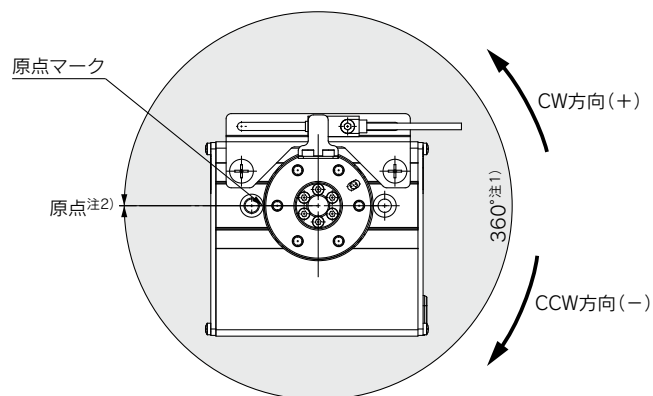
ステップモータ(サーボ DC24V)



型式		LER□10K	LER□10J	LER□30K	LER□30J	LER□50K	LER□50J
揺動角度[°]		360					
角度設定範囲[°]注7)		±20 000 000					
最大回転トルク[N・m]		0.32	0.22	1.2	0.8	10	6.6
押当てトルク40~50%[N・m]注1)注3)		0.13~0.16	0.09~0.11	0.48~0.60	0.32~0.40	4.0~5.0	2.6~3.3
最大慣性モーメント[kg・m ²]注2)注3)		0.0040	0.0018	0.035	0.015	0.13	0.05
角速度[°/s]注2)注3)		20~280	30~420	20~280	30~420	20~280	30~420
押当て速度[°/s]		20	30	20	30	20	30
最大角加速度・角減速度[°/s ²]注2)		3000					
アクチュエータ仕様	バックラッシュ[°]	基本形	±0.3			±0.2	
		高精度形				±0.1	
	繰返し位置決め精度[°]	基本形	±0.05			±0.05	
		高精度形				±0.03	
	ロストモーション[°]注4)	基本形	0.3以下			0.3以下	
		高精度形				0.2以下	
耐衝撃/耐振動[m/s ²]注5)		150/30					
駆動方式		特殊ウォームギヤ+ベルト駆動					
最高使用頻度[c.p.m]		60					
使用温度範囲[°C]		5~40					
使用湿度範囲[%RH]		90以下(結露なきこと)					
保護等級		IP20					
質量[kg]	基本形	0.51		1.2		2.3	
	高精度形	0.55		1.3		2.5	
モータサイズ		□20		□28		□42	
モータ種類		ステップモータ(サーボ DC24V)					
エンコーダ		インクリメンタル					
近接位センサ(原点復帰用)/入力回路		2線式					
近接位センサ(原点復帰用)/入力点数		1点					
電源電圧[V]		DC24±10%					
電力[W]注6)		最大電力 14		最大電力 42		最大電力 57	

- 注1) 押当て推力の精度はLER10: ±30%(F.S.)、LER30: ±25%(F.S.)、LER50: ±20%(F.S.)となります。
- 注2) 慣性モーメントにより、角加速度/角減速度・角速度が変動します。
P.776、777「慣性モーメント-角加速度・角減速度、実効トルク-角速度グラフ」にて確認してください。
- 注3) ケーブル長さ・負荷・取付条件等により、速度・推力は変化する場合があります。ケーブル長さ5mを超える場合は、速度・推力は5m毎に最大10%低下します。(15mの場合: 最大20%減)
- 注4) 往復動作の誤差を補正する場合の目安値になります。
- 注5) 耐衝撃…落下式衝撃試験で、送りねじの軸方向および直角方向にて誤作動なし。
(初期における値)
耐振動…45~2000Hz 1掃引、送りねじの軸方向および直角方向にて誤作動なし。
(初期における値)
- 注6) コントローラを含む運転時の最大電力を示します。電源容量の選定時にご使用ください。
- 注7) モニター表示角度は360°毎に、0°に自動リセットされます。
角度(位置)設定は、動作方法INC(相対)としてください。
動作方法ABS(絶対)にて、360°以上の設定をすると正常に動作しません。

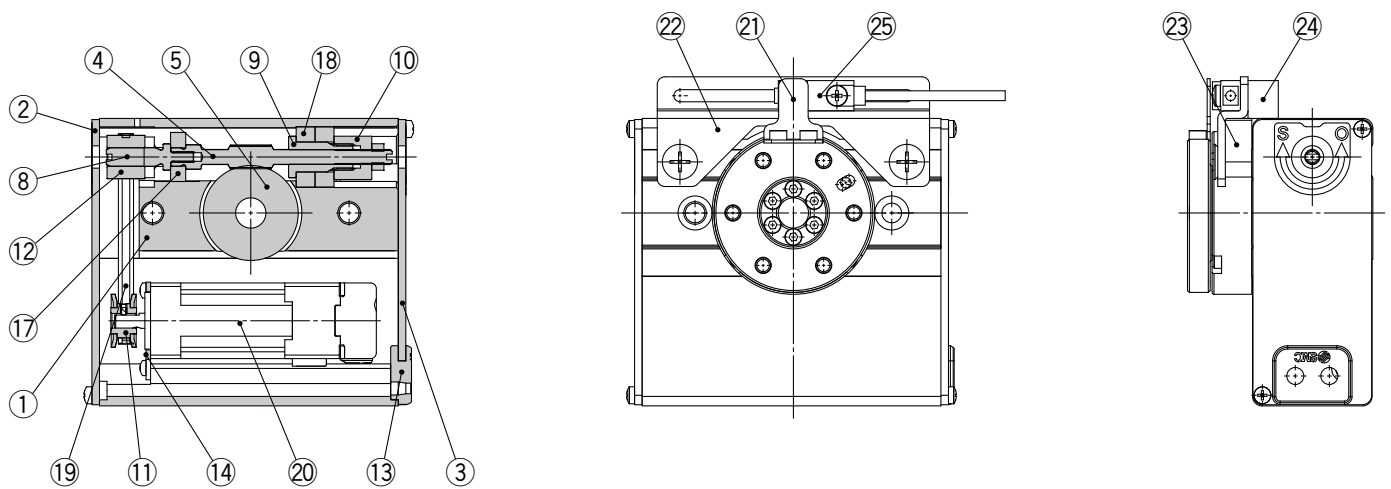
テーブル揺動角度範囲



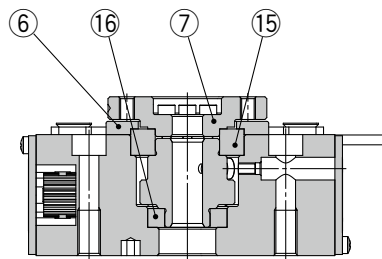
- 注1) テーブルが可動する範囲です。
周辺にあるワーク・設備等と干渉しないようご注意ください。
- 注2) センサ検出範囲を原点位置と認識します。なお、センサを検出する際、センサ検出範囲にて逆方向に回転動作します。

LEKFS
LEFS□F
LEFS
LEFB
LEJS
LEJB
LEL
LEM
LEY
LEYG
LESYH
LESYH
LES
LESH
LEPY
LEPS
LER
LEH
LEH
防滴仕様
仕様クレーン
対応二次電池
JXC□
LEC□
LECS□
LECY□
仕様モーターメ
LAT3

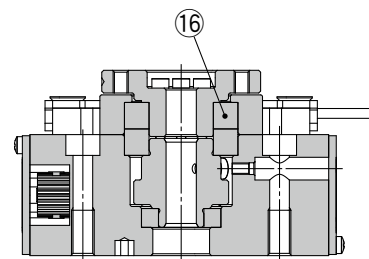
構造図



基本形



高精度形



構成部品

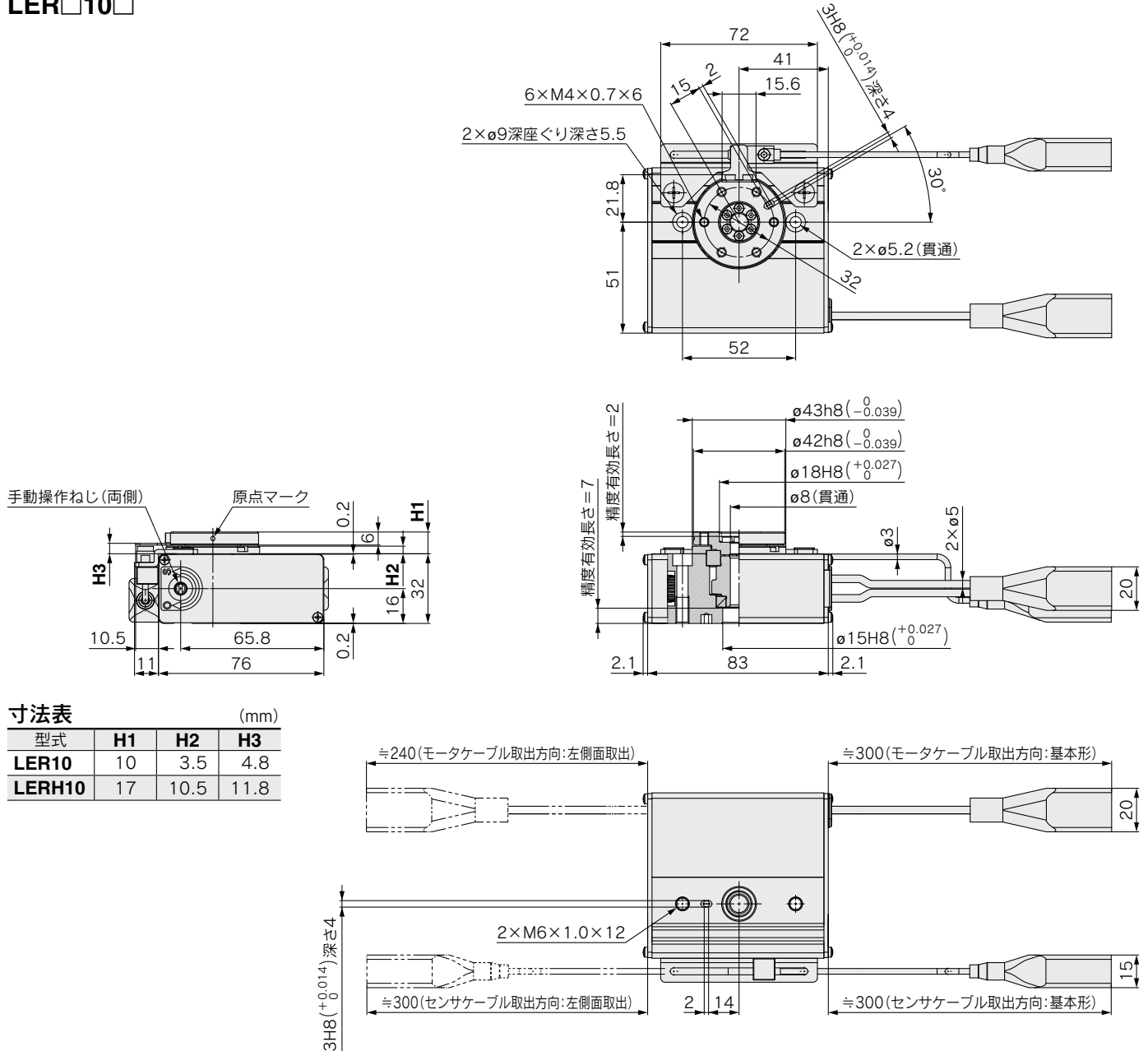
番号	部品名	材質	備考
1	ボディ	アルミニウム合金	アルマイト処理
2	サイドプレートA	アルミニウム合金	アルマイト処理
3	サイドプレートB	アルミニウム合金	アルマイト処理
4	ウォーム	ステンレス鋼	熱処理+特殊処理
5	ウォームホイール	ステンレス鋼	熱処理+特殊処理
6	ベアリングカバー	アルミニウム合金	アルマイト処理
7	テーブル	アルミニウム合金	
8	ジョイント	ステンレス鋼	
9	ベアリングホルダ	合金鋼	
10	ベアリング押え	合金鋼	
11	プーリA	アルミニウム合金	
12	プーリB	アルミニウム合金	
13	グロメット	NBR	
14	モータプレート	炭素鋼	
15	基本形 深溝玉軸受	—	
	高精度形 特殊軸受		
16	深溝玉軸受	—	
17	深溝玉軸受	—	
18	深溝玉軸受	—	
19	ベルト	—	
20	ステップモータ (サーボ DC24V)	—	

構成部品 (360°形)

番号	部品名	材質	備考
21	近接ドグ	ステンレス鋼	
22	センサホルダ	炭素鋼	クロメート処理
23	センサホルダ スペーサ	アルミニウム合金	アルマイト処理 (高精度形のみ使用)
24	四角ナット	アルミニウム合金	
25	近接センサAss'y	—	

外形寸法図

LER□10□



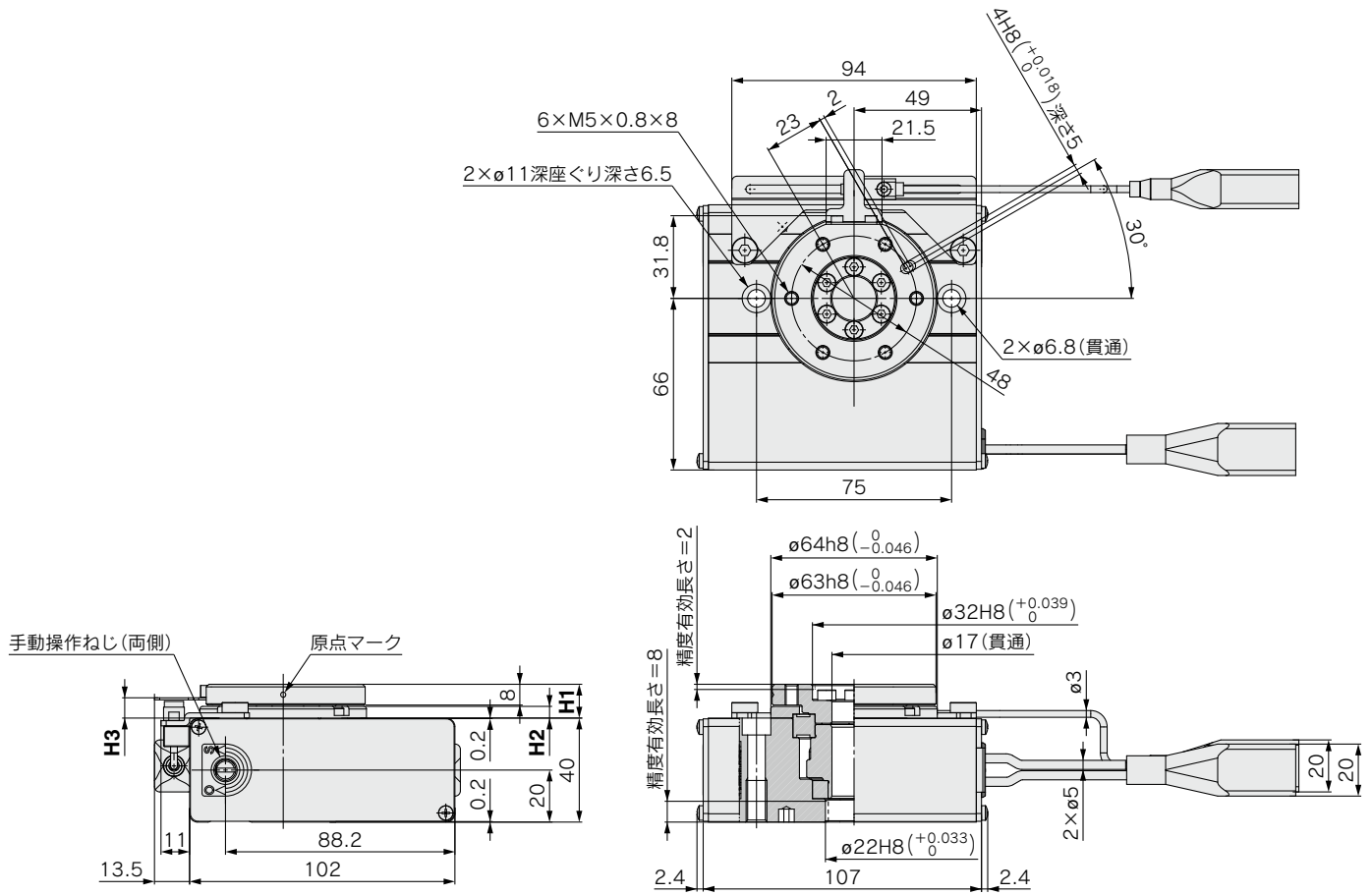
寸法表 (mm)

型式	H1	H2	H3
LER10	10	3.5	4.8
LERH10	17	10.5	11.8

- LEKFS
- LEFS□F
- LEFS LEFB
- LEJS LEJB
- LEL
- LEM
- LEY LEYG
- LESYH
- LES LESh
- LEPY LEPS
- LER
- LEH
- 防滴仕様
- 仕様リターン
- 対次電池
- JXC□ LEC□
- LECS□ LECY□
- 仕様モータメ
- LAT3

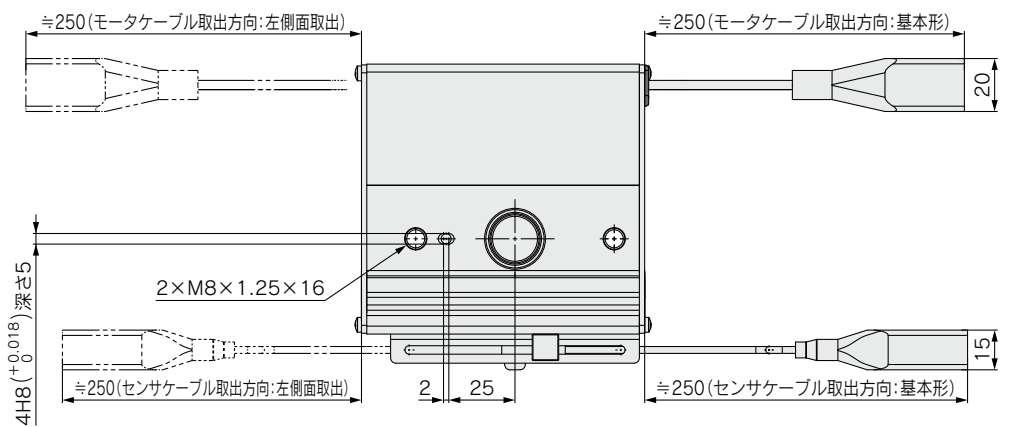
外形寸法図

LER□30



寸法表 (mm)

型式	H1	H2	H3
LER30	13	4.5	7.8
LERH30	22	13.5	16.8





ご使用の前に必ずお読みください。

安全上のご注意につきましてはP.1351、電動アクチュエータ／共通注意事項につきましてはP.1352～1357をご確認ください。

設計上のご注意／選定

⚠警告

- ①負荷変動、上昇・下降動作、摩擦抵抗の変化がある場合には、考慮した安全設計を行ってください。
作動速度が上昇し人体ならびに機器、装置に損傷を与える原因となります。
- ②停電等で押当て推力が低下する場合がありますので、考慮した安全設計を行ってください。
クランプ機構に電動ロータリテーブルを使用する場合、停電等でクランプ力が減少しワークが外れる場合がありますので、人体や機械装置に損傷を与えない安全装置を組込んでください。

⚠注意

- ①作動速度が速く、負荷の慣性が大きい場合には、破損の原因となります。
機種選定手順により、適正は条件にて設定してください。
- ②揺動角度の繰返し精度が必要な場合は、外部ストッパ付(180°±2°, 90°±2°)を使用するか外部で負荷を直接押当て運転にて停止させてください。
- ③外部ストッパ付および外部で負荷を直接停止させる場合には必ず【押当て運転】を使用してください。
位置決め運転および位置決め運転範囲で、外部接触をさせないでください。

取付

⚠警告

- ①取付時に電動ロータリテーブルを落下させたり、ぶついたりして傷や打痕をつけないよう注意してください。
わずかな変形でも精度の劣化や作動不良の原因となります。
- ②負荷の取付時のねじ締付は、制限範囲内のトルク値で適正に締付けてください。
制限範囲以上の値による締付は作動不良の原因となり、締付不足の場合は位置ずれ等の原因となります。

テーブルへの負荷取付方法

負荷は、テーブルの取付用めねじにボルトなどを用い、下表の締付トルクで適正のねじ長にて取付けてください。ねじが長くボディ本体に干渉すると、作動不良の原因となります。

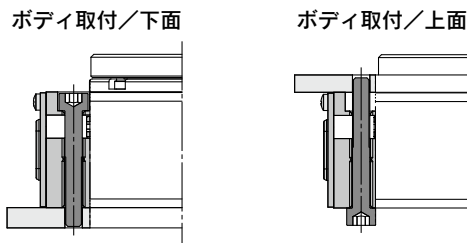
型式	使用ボルト	ねじ長さ [mm]	最大締付トルク [N・m]
LER□10	M4×0.7	6	1.4
LER□30	M5×0.8	8	3.0
LER□50	M6×1	10	5.0

- ③電動ロータリテーブル取付時のねじ締付は、制限範囲内のトルク値で適正に締付けてください。
制限範囲以上の値による締付は作動不良の原因となり、締付不足の場合は位置ずれ等の原因となります。

取付

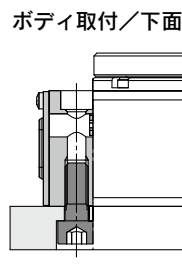
⚠警告

通し穴取付



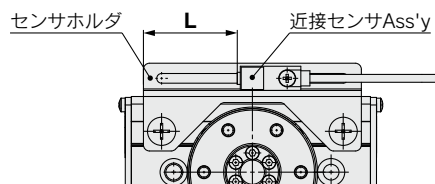
型式	使用ボルト	最大締付トルク [N・m]
LER□10	M5×0.8	3.0
LER□30	M6×1	5.0
LER□50	M8×1.25	12.0

ボディタッパ取付



型式	使用ボルト	最大締付トルク [N・m]	最大ねじ込み深さ L [mm]
LER□10	M6×1	5.0	12
LER□30	M8×1.25	12.0	16
LER□50	M10×1.5	25.0	20

- ④取付面には位置決めピン用穴・長円を設けています。必要に応じて使用してください。
- ⑤非通電時に動作したい場合は、手動操作ねじを使用してください。
手動操作ねじにて操作が必要な場合は、電動ロータリテーブルの手動操作位置を確認してスペースを確保してください。また、手動操作ねじには過剰なトルクを掛けないでください。破損・作動不良の原因となります。
- ⑥360°形の原点復帰用近接センサは±30°可変することができます。原点復帰用近接センサ位置を変更の際、ねじ締付けは0.6±0.1 [N・m]にて締付けてください。



型式	L [mm] (初期設定) ケーブル取出方向: 基本形/左側面取出 (センサホルダ端面-近接センサ端面間)
LER□10-1	31/31
LER□30-1	42/42
LER□50-1	51.5/51.5



ご使用前に必ずお読みください。

安全上のご注意につきましてはP.1351、電動アクチュエータ／共通注意事項につきましてはP.1352～1357をご確認ください。

使用上のご注意

⚠ 注意

- ①外部にガイドを使用する設置の場合には、衝撃・負荷が加わらないように連結してください。
自由度のある接続手法(カップリング等)で接続してください。
- ②位置決推力は初期設定値：100%で使用してください。
初期設定値より小さい値で使用するとタクトがばらつき、またアラームが発生することがあります。
- ③INP出力信号について
 - 1) 位置決め運転
目標位置に対して、ステップデータ【位置決幅】範囲に入るとINP出力信号はONします。
初期値：【0.50】以上で設定してください。
 - 2) 押当て運転
実効推力が、【しきい値】を超える(動作時の推力含む)とINP出力信号はONします。
【しきい値】は【押当推力】以下で40%以上に設定してください。
 - a) クランプ・外部停止を確実に【押当推力】にて停止する為に、【押当推力】と【しきい値】を同値にすることを推奨します。
 - b) 【押当推力】制限範囲未満で【しきい値】を設定した場合、押当て開始位置からINP出力信号がONする場合があります。

〈押当て推力およびしきい値範囲〉

型式	押当て推力(設定入力値) [%]	しきい値(設定入力値) [%]
LER□	40~50	40~50
- ④外部ストッパ付および外部で負荷を直接停止させる場合には必ず【押当て運転】を使用してください。位置決め運転および位置決め運転範囲で、外部接触をさせないでください。
位置決め運転および位置決め運転範囲で、外部接触させると著しくエネルギーが発生し破損の原因となります。
- ⑤押当て運転(停止・クランプ)の際には、外部接触位置よりも1°以上手前の位置(押当て運転開始目標位置)に設定してください。
外部接触位置と同位置に押当て運転(停止・クランプ)を設定すると、下記アラームが発生するなど作動が不安定となる場合があります。
 - a. 『到達時間異常』アラーム発生の場合
押当て運転開始位置に、目標時間以内に達することができない。
 - b. 『押当動作異常』アラーム発生の場合
押当て運転開始後、押当て開始位置から逆方向に押し戻される。
 - c. 『偏差オーバーフロー』アラーム発生の場合
押当て運転開始位置に、規定値以上変位に差が生じた。
- ⑥押当て運転による外部停止時は、バックラッシュ量の影響はありません。
原点復帰方法は、押当て運転にて原点位置を設定しています。

使用上のご注意

⚠ 注意

- ⑦外部ストッパ付仕様には、角度調整ねじ(アジャスタボルト)が標準装備されています。
揺動角度調整範囲は角揺動端の±2°です。
調整範囲を超えて使用の場合、外部ストッパの強度不足により揺動角度が変化する場合があります。
アジャスタボルトは、1°/回転(目安)の調整角度となります。
- ⑧垂直取付等によりワークに重力が回転方向に作用する場合には、非通電時(SVON信号がOFF状態)または停止時(EMG 非通電)に、条件によりワークが自重落下する恐れがありますので注意してください。
- ⑨本体取付の際、モータケーブルの屈曲径は40mm以上の寸法を確保してください。
- ⑩360°型の原点復帰用近接センサは金属の接近に反応します。
原点復帰の際に、近接ドグ以外の金属が接近しないようにしてください。
推奨距離：5[mm]以上

保守・点検のご注意

⚠ 危険

- ①高精度形の高精度軸受は圧入にて組立を行っているため分解できません。

LEKFS

LEFS□

LEFS
LEFBLEJS
LEJB

LEL

LEM

LEY
LEYG

LESYH

LES
LESHLEPY
LEPS

LER

LEH

防滴仕様

仕様クローン

対応二次電池

JXC□
LEC□LECS□
LECY□

仕様モーターレス

LAT3



ご使用前に必ずお読みください。

安全上のご注意につきましてはP.1351、電動アクチュエータ / 共通注意事項につきましてはP.1352～1357をご確認ください。

使用上のご注意

⚠ 注意

① 初回接続時のID不一致エラー

下記の場合、電源投入後にアラーム「ID不一致エラー」が発生しますので、アラームをリセット後に原点復帰を実施して使用ください。

- ・購入後、初めて電動アクチュエータを接続し電源を投入したとき*
- ・アクチュエータまたはモータを交換したとき
- ・コントローラを交換したとき

*電動アクチュエータとコントローラをセット品番で購入している場合は、ペアリング実施済みでアラームが発生しない場合があります。

「ID不一致エラー」について

電動アクチュエータ側のエンコーダIDと、コントローラに登録されているIDが一致することで運転が可能となります。このアラームはエンコーダIDがコントローラに登録内容と異なる場合に発生します。このアラームをリセットすることで、コントローラに再度エンコーダIDを登録(ペアリング)いたします。

ペアリング完了後にコントローラを変更した場合のイメージ				
	エンコーダID No(※下記Noはイメージです)			
アクチュエータ	17623	17623	17623	17623
コントローラ	17623	17699	17699	17623
ID不一致エラー発生有無	なし	あり	エラーリセット⇒なし	

② 強磁界の環境では、一部使用が制限されます。

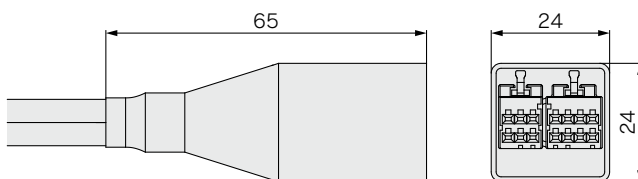
本エンコーダは磁気センサを使用しています。そのためアクチュエータのモータ部を強磁界環境で使用すると、誤動作や故障が発生いたします。

アクチュエータのモータ部に磁束密度1mT以上の磁場をかけないように設置してください。

電動アクチュエータとオートスイッチ付エアシリンダ(CDQ2シリーズなど)、または、電動アクチュエータ同士を並べて設置する場合は、モータ部周囲に40mm以上の間隔を空けてください。モータ部はアクチュエータの構造図にてご確認ください。

③ モータケーブルのコネクタサイズはインクリメンタルエンコーダ付電動アクチュエータとは異なります。

バッテリーレスアブソリュートエンコーダ付電動アクチュエータのモータケーブル部コネクタは、インクリメンタルエンコーダ付電動アクチュエータと異なるため、コネクタカバー寸法が異なります。以下を確認の上、設計検討を行ってください。



バッテリーレスアブソリュートエンコーダのコネクタカバー寸法