

小型薬液用直動 2・3ポートソレノイドバルブ

CE UK CA
[オプション]

RoHS

LVM Series

低発塵

禁油

メタルフリー

※接液部

アイソレイト構造

直動ロッカータイプ / 直動ポペットタイプ

ダイヤフラムにより使用流体領域からソレノイド駆動部を隔離。

消費電力(省電力回路付)

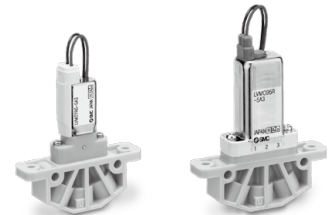
1.0※W以下 ※P.329参照

容積変化量 (ポンピングボリューム)

0.01μL以下



LVM07, 09/090 Seriesに
サブプレート付を追加



LVM07 Series LVM09/090 Series

バリエーション / オプション追加

7mm幅 /
LVM07 Series



直接配管形 /
LVM09 Series



プラグコネクタ / ランプ付



プラグコネクタ



ランプ付



逆取付防止ピン付



直動ロッカータイプ

LVM07・09/090・10/100・15/150・20/200

P.335

P.340

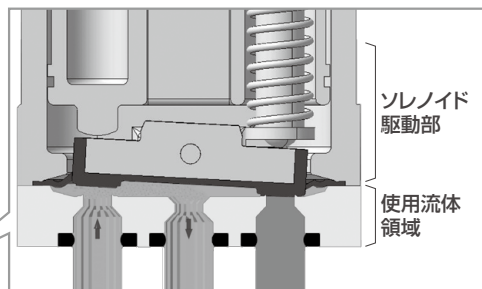
P.347

P.354

P.359

アイソレイト構造

ダイヤフラムにより使用流体領域からソレノイド駆動部を隔離。



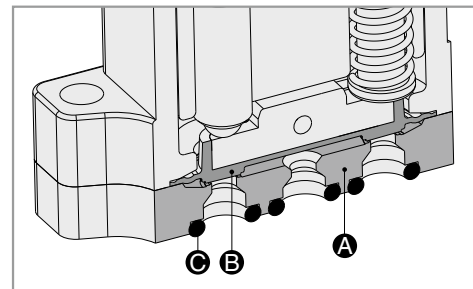
接液部材質(メタルフリー)

ボディ/プレート

PEEK

ダイヤフラム

EPDM, FKM, Kalrez®より選択可



- A** ■ ボディ/プレート材質*: PEEK
- B** ■ ダイヤフラム材質: EPDM or FKM or Kalrez®
- C** ● インターフェイスガスケット/オリング材質: EPDM or FKM or Kalrez®

※LVM10/100ベース配管形はプレート材質PFAを選択可
注) Kalrez®は米国デュポン社、デュポン(株)または関連会社の登録商標です。

容積変化量(ポンピングボリューム)

0.01 μL 以下

通常のダイヤフラム弁では、OFF状態と、ON状態での弁室内容積が異なるため、ON状態からOFF状態に弁を切り替えたときの容積変化分の流体がバルブの2次側に吐き出しますが、ロッカータイプでは、OFF状態とON状態の容積変化がほとんどないため、バルブを切り替えたときに、流体がバルブ2次側に吐き出しません。

弁室内容積

弁室内容積を抑え、液残留を低減

シリーズ	LVM07	LVM09/090	LVM10/100	LVM15/150	LVM20/200
弁室内容積(μL)	8	18(29) ^{※1}	20(28) ^{※1}	50(60) ^{※1}	84
オリフィス径(mm)	0.8	1(1.1) ^{※2}	1.4	1.6	2

※1 ()はR6の時

※2 ()はベース配管形の時

省電力回路付が選択可能

- 保持消費電力を大幅に低減可能
- 長期間連続通電が可能

シリーズ		LVM07	LVM09/090	LVM10/100	LVM15/150	LVM20/200
消費電力(W)	起動時	2.8	3.3	2.5	5.5	4
	保持時	0.8	0.9	1	1	0.6

長期間連続通電およびマニホールドで使用する場合はP.371「設計・選定時のご注意」の⑩項にご注意ください。

省スペース

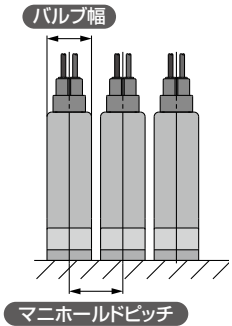


LVM07 Series

- バルブ幅：7mm
- 小型&軽量化
 - 容積：3.9cm³
 - 高さ：31mm
 - 質量：7g

単位：mm

シリーズ	バルブ幅	マニホールドピッチ
LVM07	7	8
LVM09/090	9.5	10.5
LVM10/100	13	14
LVM15/150	16	17
LVM20/200	20	21



スペース
50%減

配管ボリュームの低減、
スペースに合わせた
マニホールド設計

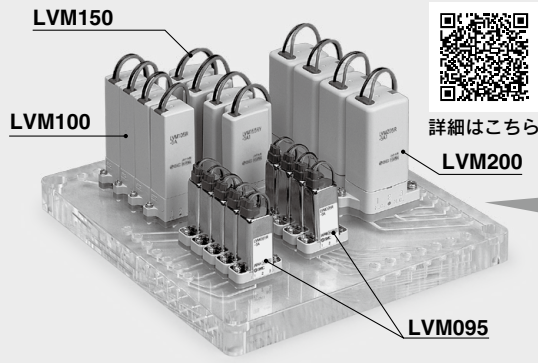
質量
70%減

樹脂素材による
軽量化

配管作業
不要

構成機器間の
配管作業不要

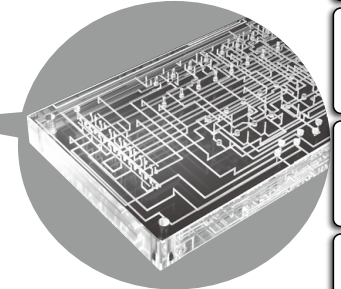
積層樹脂マニホールド(オーダーメイド)



詳細はこちら

自由度が高い 流路形態

機械加工、射出成形では成し得
ない立体的な流路の形成



オプション追加

プラグコネクタ／ランプ・サージ電圧保護回路付

適用機種

シリーズ	LVM07	LVM09/090	LVM10/100	LVM15/150	LVM20/200
プラグコネクタ	—	●	●	●	●
ランプ・サージ電圧保護回路付	—	●	●	●	●

逆取付防止ピン付

適用機種

LVM07	LVM09/090	LVM10/100	LVM15/150	LVM20/200
●	●	●	●	●



薬液用機器

JLV

LVD

QV1

LVC

LVA

LVI

LVP

LVM

LVI

LQ1

LQ3

LQHB

T








LVM

LVMK

LPV







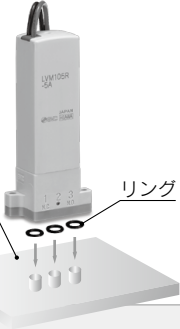






直動ロッカータイプ

シリーズバリエーション

	型式	弁形式			使用圧力 範囲	オリ フィス 径 mm	弁室内 容積 μL	バルブ 幅 mm	質量 g	消費電力 W	オプション			
		N.C. (2ポート)	N.O. (2ポート)	ユニ バーサル (3ポート)							逆取付 防止 ピン	リード線取出し グロ メット	プラグ コネクタ	ランプ・ サージ電圧 保護回路付
P.335 ベース配管形 	LVM07R6	●			-75kPa~ 0.1MPa	0.8	8	7	7	保持：0.8 (省電力回路付)	●	●	—	—
	LVM09R1	●			-75kPa~ 0.2MPa	1	18	9.5	22	標準：2 省電力オプション 保持：0.9 (省電力回路付)	—	●	●	●
LVM09R2		●												
LVM092R			●											
P.340 ベース配管形 	LVM09R3	●			-75kPa~ 0.2MPa	1.1	18	9.5	20	標準：2 省電力オプション 保持：0.9 (省電力回路付)	●	●	●	●
	LVM09R4		●											
	LVM09R6	●												
	LVM095R			●										
P.347 直接配管形 	LVM10R1	●			-75kPa~ 0.25MPa	1.4	20	13	34	標準：1.5 省電力オプション 保持：1 (省電力回路付)	—	●	●	●
	LVM10R2		●											
	LVM102R			●										
P.347 ベース配管形 	LVM10R3	●			-75kPa~ 0.25MPa	1.4	20	13	34	標準：1.5 省電力オプション 保持：1 (省電力回路付)	●	●	●	●
	LVM10R4		●											
	LVM10R6	●												
	LVM105R			●										
P.354 ベース配管形 	LVM15R3	●			-75kPa~ 0.25MPa [最大0.6MPa]	1.6 〔1〕	50	16	45	保持：1 (省電力回路付)	●	●	●	●
	LVM15R4		●											
	LVM15R6	●												
	LVM155R			●										
P.359 直接配管形 	LVM20R1	●			-75kPa~ 0.25MPa	2	84	20	80	標準：2.5 省電力オプション 保持：0.6 (省電力回路付)	—	●	●	●
	LVM20R2		●											
	LVM202R			●										
P.359 ベース配管形 	LVM20R3	●			-75kPa~ 0.3MPa	2	84	20	80	標準：2.5 省電力オプション 保持：0.6 (省電力回路付)	●	●	●	●
	LVM20R4		●											
	LVM205R			●										

〔 〕内は高圧タイプを示す。

配管・取付バリエーション

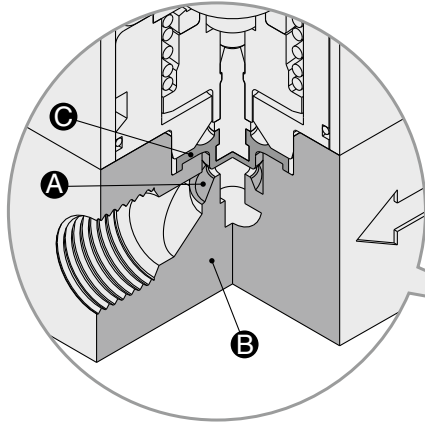
シリーズ	配管・取付 直接配管形	ベース配管形		ページ
		サブプレートなし	サブプレート付	
LVM07	—		 材質PEEK	P.335
LVM09/090			 材質PEEK	P.340
LVM10/100	<p>マニュアルオプション</p>  <p>チューブ (お客様用意)</p> <p>ブラケット</p>	 <p>ベース (お客様用意)</p> <p>リング</p>	 材質PFA or PVDF	P.347
LVM15/150	—		 材質PVDF	P.354
LVM20/200			 材質PVDF	P.359

直動ポペットタイプ

LVM11・13 P.366

ポペットによるつまりにくい構造

- **アインレイト構造**
ダイヤフラムにより使用流体領域からソレノイド駆動部を隔離。
- **接液部材質(メタルフリー)**



- A** 弁室内容積
- B** ボディ材質: PEEK
- C** ダイヤフラム材質: EPDM or FKM or Kalrez®

注) Kalrez®は米国デュポン社、デュポン(株)または関連会社の登録商標です。



直接配管形 / LVM11



ベース配管形 / LVM13

- **リード線取出し**



- **オリフィス径: 1.5mm**
- **弁室内容積**

単位: μL

シリーズ	LVM11	LVM13
弁室内容積	11	13

- **省電力回路付を標準化**

保持消費電力を大幅に低減可能
長期間連続通電が可能

単位: W

シリーズ	LVM11	LVM13	
消費電力	起動時	2.5	2.5
	保持時	1	1

長期間連続通電およびマニホールドで使用する場合はP.371「設計・選定時のご注意」の⑩項にご注意ください。

- **ランプ・サージ電圧保護回路付**

- **逆取付防止ピン付 (オプション)**

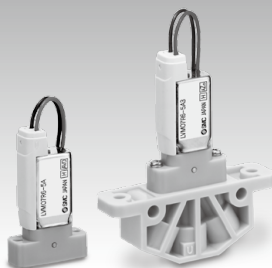
- **用途: 排液など**

シリーズバリエーション

	型式	弁形式		使用圧力範囲	オリフィス径 mm	弁室内容積 μL	バルブ幅 mm	質量 g	消費電力 W	オプション				直接配管形	ベース配管形		ページ
		N.C. (2ポート)	N.O. (2ポート)							逆取付防止ピン	リード線取出し グロメット プラグコネクタ	ランプ・サージ電圧保護回路付	サブプレートなし		サブプレート付		
直接配管形	LVM11	●		0~0.25MPa	1.5	11	13	30	起動: 2.5 保持: 1	—	●	●	●	●	—	—	P.366
ベース配管形	LVM13	●		0~0.25MPa	1.5	13	13	30	起動: 2.5 保持: 1	●	●	●	●	—	●	—	

CONTENTS

小型薬液用直動2・3ポートソレノイドバルブ LVM Series



直動ロッカータイプ LVM07 Series

型式表示方法	P.335
仕様	P.336
流量特性	P.336
構造図／ベース配管形	P.337
外形寸法図／ベース配管形	P.338



直動ロッカータイプ LVM09/090 Series

型式表示方法	P.340
仕様	P.341
流量特性	P.341
構造図／直接配管形	P.342
構造図／ベース配管形	P.343
外形寸法図／直接配管形	P.344
外形寸法図／ベース配管形	P.345



直動ロッカータイプ LVM10/100 Series

型式表示方法	P.347
仕様	P.348
流量特性	P.348
構造図／直接配管形	P.349
構造図／ベース配管形	P.350
外形寸法図／直接配管形	P.351
外形寸法図／ベース配管形	P.352



直動ロッカータイプ LVM15/150 Series

型式表示方法	P.354
仕様	P.355
流量特性	P.355
構造図／ベース配管形	P.356
外形寸法図／ベース配管形	P.357



直動ロッカータイプ LVM20/200 Series

型式表示方法	P.359
仕様	P.360
流量特性	P.360
構造図／直接配管形	P.361
構造図／ベース配管形	P.362
外形寸法図／直接配管形	P.363
外形寸法図／ベース配管形	P.364



直動ポペットタイプ LVM11/13 Series

型式表示方法	P.366
仕様	P.367
流量特性	P.367
構造図	P.368
外形寸法図／直接配管形	P.369
外形寸法図／ベース配管形	P.370

製品個別注意事項	P.371
スペアパーツ	P.374

直動ロッカータイプ

CE UK CA [オプション]

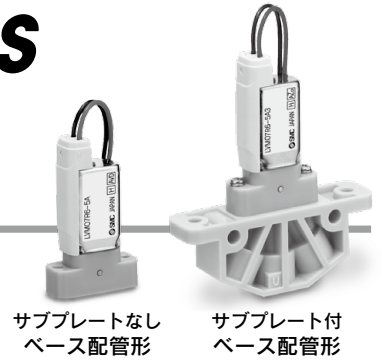
RoHS

小型薬液用直動2ポートソレノイドバルブ LVM07 Series

型式表示方法

ベース配管形 **LVM 07R6** - **5** **A** - -

① ② ③ ④ ⑤ ⑥ ⑦



① ポート数／弁形式

記号	ポート数	弁形式
07R6	2	N.C.

② 省電力回路

無記号	なし(標準タイプ)
Y1	あり

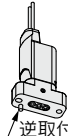
③ コイル電圧

記号	電圧
5	DC24V
6	DC12V

④ 接液部材質

記号	ボディ	ダイヤフラム
A	PEEK	EPDM
B	PEEK	FKM
C	PEEK	Kalrez®

⑤ サブプレート材質・口径／逆取付防止ピン

記号	サブプレート		逆取付防止ピン
	材質	口径	
無記号	なし	なし	なし
P			あり
			逆取付防止ピン
3 3U	PEEK	M6 1/4-28UNF	なし

※"P"逆取付防止ピン付はサブプレートを付けられません。

⑥ リード線長さ

無記号	150mm
3	300mm
6	600mm

⑦ CE/UKCA対応

無記号	なし
Q	CE/UKCA対応

注) Kalrez®は米国デュポン社、デュポン(株)または関連会社の登録商標です。

サブプレートなしは取付ねじが付属されます。(2本)
M1.6×8.5/SW付(材質SUS)

この他のスペアパーツはP.374をご参照ください。

仕様

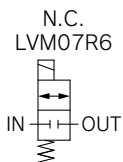


サブプレートなし
ベース配管形



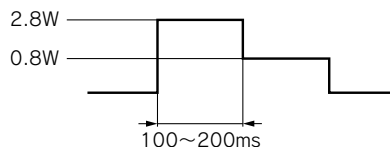
サブプレート付
ベース配管形

流路記号



型式		ベース配管形	
		LVM07R6	
弁構造	直動ロッカータイプ		
弁形式	N.C.		
ポート数	2		
使用流体 ^{注1)}	空気、水、脱イオン水(純水)、希釈液、洗浄液		
使用圧力範囲	-75kPa~0.1MPa		
オリフィス径	0.8mm		
応答時間 ^{注8)}	10ms以下(ただし空気圧時)		
漏れ量	内外部共に0(ただし、水圧時)		
耐圧力 ^{注2)}	0.15MPa		
使用周囲温度 ^{注9)}	0~50℃(結露なきこと)		
使用流体温度 ^{注9)}	0~50℃		
弁室内容積 ^{注3)}	8μL		
取付姿勢 ^{注4)}	自由		
保護構造	IP40相当		
質量	7g(サブプレートなし)、11g(サブプレート付)		
定格電圧	DC12, 24V		
許容電圧変動 ^{注5)}	定格電圧の±10%		
コイル絶縁種別	B種		
消費電力 (電流値: 定格電圧 24Vの場合)	標準タイプ		2.8W (0.12A) ^{注6)}
	省電力 回路付	起動	2.8W (0.12A)
		保持	0.8W
作動音 ^{注7)}	50dB		

注1) ご使用流体に応じて、適切な接液部材質を選定してください。また、あらかじめ耐薬品性のチェックをお願いします。
 注2) 1分間の気密試験において、破損、亀裂が生じない圧力を表します。
 注3) ダイアフラム容積を差引いた弁室内部のすきま容積を表します。
 注4) 液溜まりを考慮する場合、コイルを上向きとした垂直を推奨します。液溜まりを考慮しない場合取付姿勢は自由です。
 注5) 応答性を重要視される場合は、電圧がマイナス側への変動がないようにご注意ください。
 注6) LVM07R6(標準タイプ)は省電力制御が必要です。下図に示す省電力制御を行ってください。



注7) 当社測定条件による値で、条件により音のレベルは変わります。
 注8) JIS B 8419-2010による{周囲および流体温度25℃、定格電圧、最高使用圧力(エア)、N.C.(IN)ポート加圧時の値} 応答時間は、供給圧力、流体質、配管条件、周囲温度などによって変わります。
 注9) ダイアフラム材質がKalrez®の場合、周囲および流体温度が目安として15℃以下になると室温時(≒25℃)に比べて弁の切り換え時間が極端に長くなりますのでご注意ください。

流量特性

水		エア	
Kv	Cv	C	b
0.004	0.005	0.02	0.2

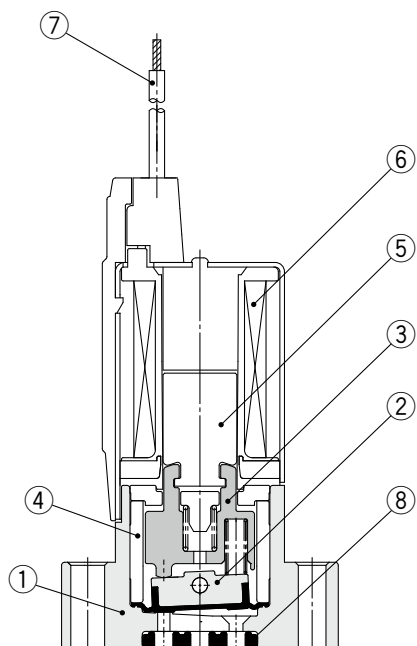
※Kv、Cvの値はJIS B 2005 : 1995、C、bの値はJIS B 8390 : 2000に準じます。

注) Kalrez®は米国デュポン社、デュポン(株)または関連会社の登録商標です。

LVM07 Series

構造図

ベース配管形 LVM07R6



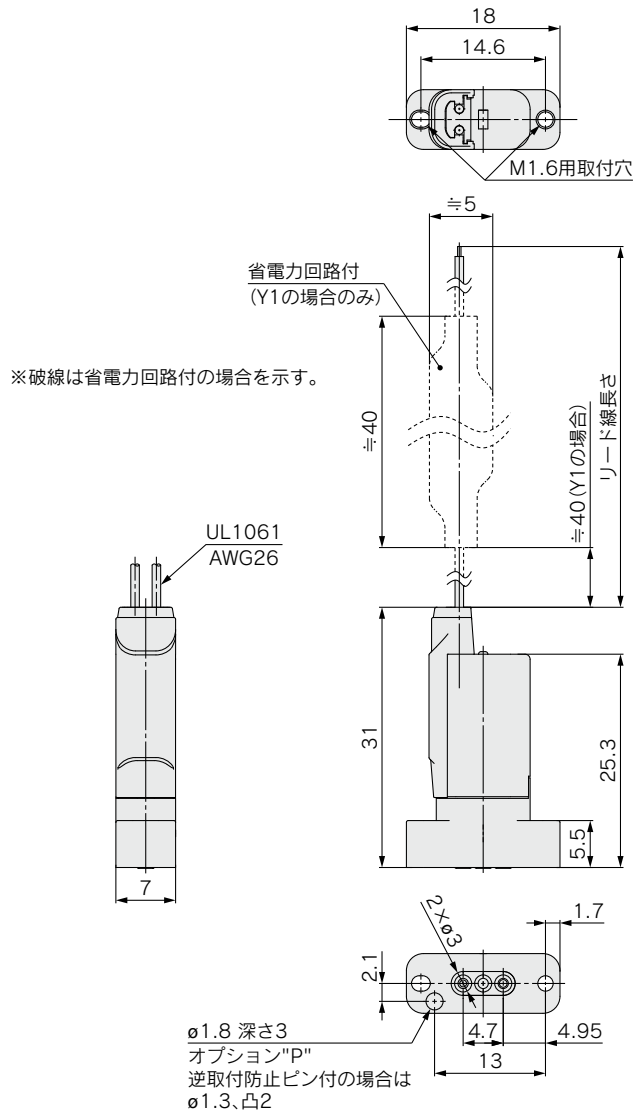
構成部品

番号	部品名	材質
1	ボディ	PEEK
2	ダイヤフラムAss'y	EPDM・FKM・Kalrez®
3	スライドブッシュAss'y	PPS・SUS
4	ブッシュ	PPS
5	可動鉄心	—
6	コイルAss'y	—
7	リード線	—
8	インターフェイスガスケット	EPDM・FKM・Kalrez®

注) Kalrez®は米国デュポン社、デュポン(株)または関連会社の登録商標です。

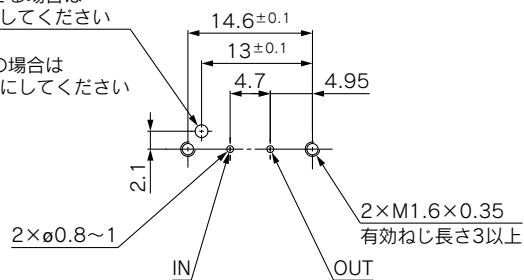
外形寸法図

ベース配管形
LVM07R6



インターフェイス推奨寸法 ※面粗度 Rz3.2以下

位置決めピンを立てる場合は
φ1.5、高さ2以下にしてください
オプション"P"
逆取付防止ピン付の場合は
φ1.5、深さ2.3以上にしてください

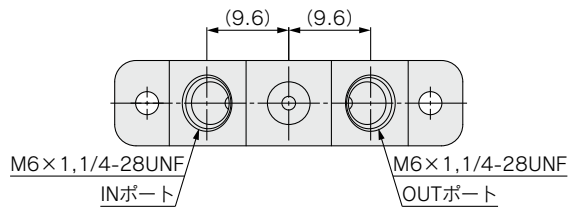
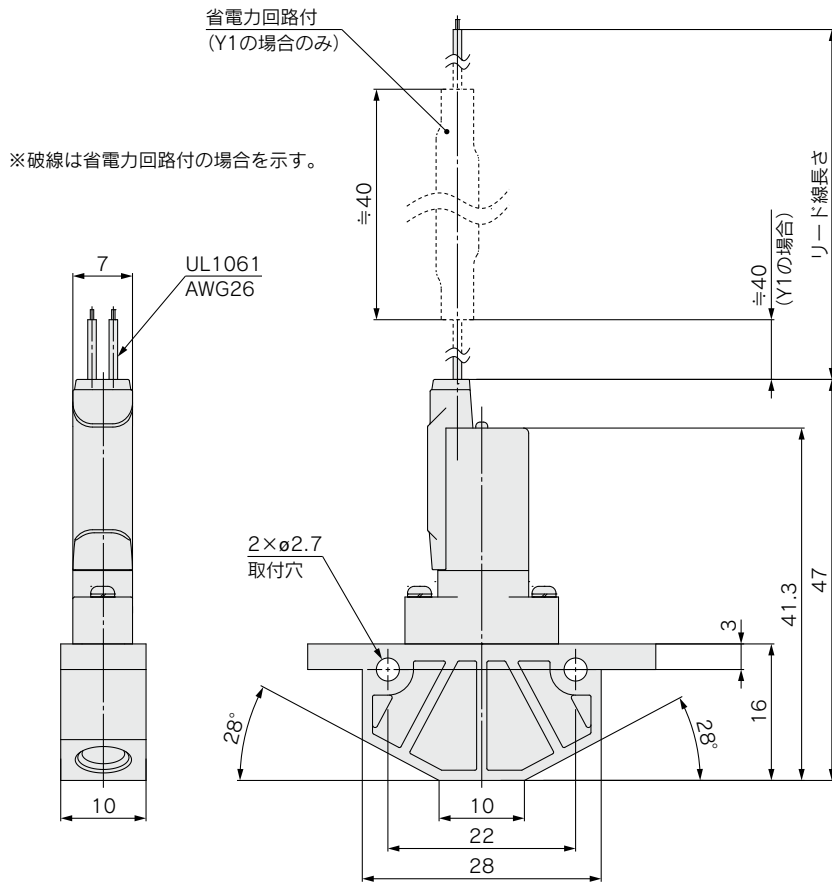
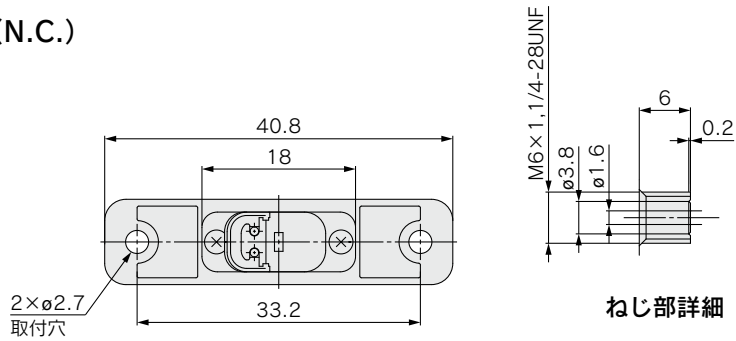


LVM07 Series

外形寸法図

サブプレート付

LVM07R6-□□□-□(N.C.)



直動ロッカータイプ



小型薬液用直動2・3ポートソレノイドバルブ LVM09/090 Series

薬液用機器

型式表示方法



直接配管形

サブプレートなし
ベース配管形

サブプレート付
ベース配管形

直接配管形

LVM **09R1** □ - **5** **A** - □ - □

ベース配管形

LVM **09R3** □ - **5** **A** □ - □ - □

①

②

③

④

⑤

⑥

⑦

⑧

① ポート数／弁形式

記号	ポート数	弁形式
09R1	2	N.C.
09R2	2	N.O.
092R	3	ユニバーサル

② ポート数／弁形式

記号	ポート数	弁形式
09R3	2	N.C.
09R4	2	N.O.
09R6	2	N.C.
095R	3	ユニバーサル

③ 省電力回路

無記号	なし(標準タイプ)
Y	あり(プラグコネクタの場合)
Y1	あり(グロメットの場合)

④ コイル電圧

記号	電圧
5	DC24V
6	DC12V

⑤ 接液部材質

記号	プレート	ダイヤフラム
A	PEEK	EPDM
B	PEEK	FKM
C	PEEK	Kalrez®

⑦ リード線取出し方法／リード線長さ／ランプ・サージ電圧保護回路

記号	リード線取出し方法・リード線長さ	ランプ・サージ保護回路
無記号	グロメット・150mm	選択できません
3	グロメット・300mm	
6	グロメット・600mm	
K	プラグコネクタ・300mm	なし
KO	プラグコネクタ・コネクタなし	
KZ	プラグコネクタ・300mm	あり ※省電力回路Yはランプ・サージ電圧保護回路付となります。
KOZ	プラグコネクタ・コネクタなし	

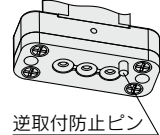
※省電力回路Y1(グロメット)は3または6の選択が必要です。無記号は選択できません。
※プラグコネクタは本体に取付せず付属されます。
※リード線長さ600mm以上が必要な場合はコネクタなし"KO□"を選択し、下記のコネクタ品番を併記し手配してください。

プラグコネクタ品番: **SY100-30-4A-□**

リード線長さ

6	600mm
10	1000mm
30	3000mm

⑥ サブプレート材質・口径／逆取付防止ピン

記号	サブプレート		逆取付防止ピン
	材質	口径	
無記号	なし	なし	なし
P			あり 
3	PEEK	M6	なし
3U		1/4-28UNF	

※"P"逆取付防止ピン付はサブプレートを付けられません。

⑧ CE/UKCA対応

無記号	なし
Q	CE/UKCA対応

注) Kalrez®は米国デュポン社、デュポン(株)または関連会社の登録商標です。



ベース配管形(サブプレートなし)は取付ねじが付属されます。(2本)
M2×11/SW付(材質SUS)

この他のスペアパーツはP.374をご参照ください。

LJV

LVD

LVI

LVC

LVA

LVI

LVI

LVI

LVI

LQI

LQ3

LQHB

T

LVM

LVM7

LPV

LVM09/090 Series

仕様



直接配管形



直接配管形



サブプレートなし
ベース配管形



サブプレートなし
ベース配管形



サブプレート付
ベース配管形

型式	直接配管形(チューブ差込形)			ベース配管形			
	LVM09R1	LVM09R2	LVM092R	LVM09R3	LVM09R4	LVM09R6	LVM095R
弁構造	直動ロッカータイプ						
弁形式	N.C.	N.O.	ユニバーサル	N.C.	N.O.	N.C.	ユニバーサル
ポート数	2		3	2		3	
使用流体 ^{注1)}	空気、水、脱イオン水(純水)、希釈液、洗浄液						
使用圧力範囲	-75kPa~0.2MPa						
オリフィス径	1mm			1.1mm			
応答時間 ^{注8)}	10ms以下(ただし空気圧時)						
漏れ量	内外部共に0(ただし水圧時)						
耐圧力 ^{注2)}	0.3MPa						
使用周囲温度 ^{注9)}	0~50℃						
使用流体温度 ^{注9)}	0~50℃(ただし凍結なきこと)						
弁室内容積 ^{注3)}	18μL			18μL	29μL	18μL	
取付姿勢 ^{注4)}	自由						
保護構造	IP40相当						
質量	22g			20g(サブプレートなし)、24g(サブプレート付)			
定格電圧	DC12, 24V						
許容電圧変動 ^{注5)}	定格電圧の±10%						
コイル絶縁種別	B種						
消費電力 (電流値: 定格電圧 24Vの場合)	標準タイプ		2W (0.08A)				
	省電力 回路付	起動	3.3W (0.14A)				
		保持	0.9W				
作動音 ^{注6)}	50dB						

- 注1) ご使用流体に応じて適切な接液部材質を選定してください。また、あらかじめ耐薬品性のチェックをお願いします。
 注2) 1分間の気密試験において、破損、亀裂を生じない圧力を表します。
 注3) ダイアフラム容積を差引いた弁室内部のすき間容積を表します。
 注4) 液溜まりのない本体設計(オリフィス周囲の形状)によりコイルを上向きとした垂直を推奨します。液溜まりを考慮しない場合、取付け姿勢は自由です。
 注5) 応答性を重要視される場合は、マイナス側への変動がないように制御してください。
 注6) 当社測定条件による値で、条件により音のレベルは変わります。
 注7) 長期連続通電でご使用の場合はP.371「設計・選定時のご注意」の⑩項をご参照ください。
 注8) JIS B8419:2010による
 {周囲および流体温度25℃、定格電圧、最高使用圧力(エア)、N.C.(IN)ポート加圧時の値}
 応答時間は、供給圧力、流体質、配管条件、周囲温度などによって変わります。
 注9) ダイアフラム材質 Kalrez[®]は周囲および流体温度が15℃以下になると、室温(≒25℃)に比べて弁の切り替え時間が極端に長くなりますのでご注意ください。

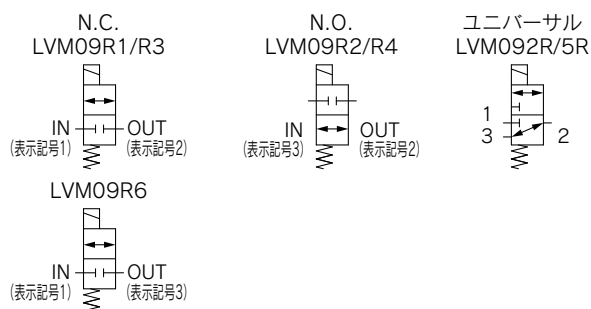
流量特性

水		エア	
Kv	Cv	C	b
0.015	0.018	0.06	0.2

※Kv、Cvの値はJIS B 2005:1995、C、bの値はJIS B 8390:2000に準じます。

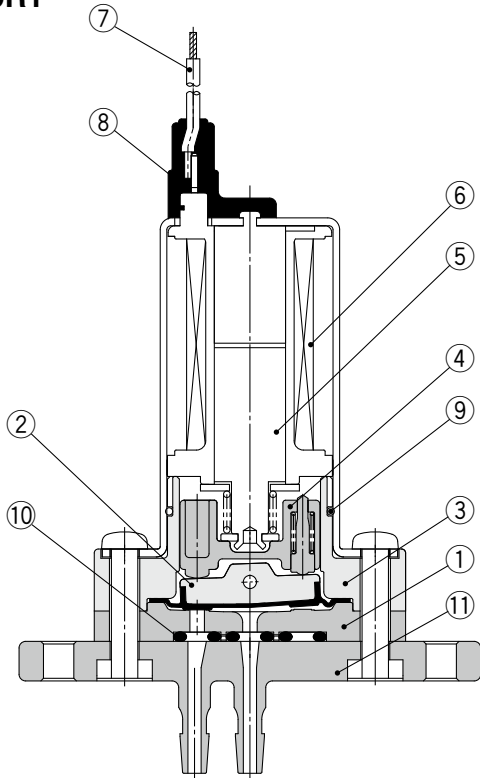
注) Kalrez[®]は米国デュポン社、デュポン(株)または関連会社の登録商標です。

流路記号

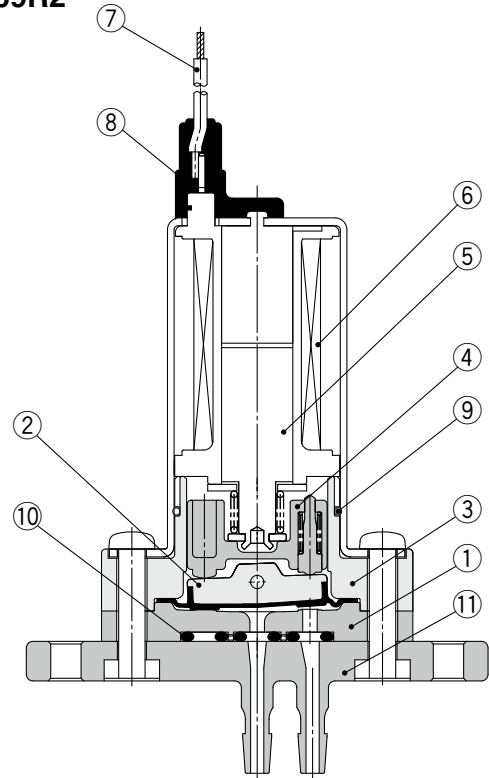


構造図

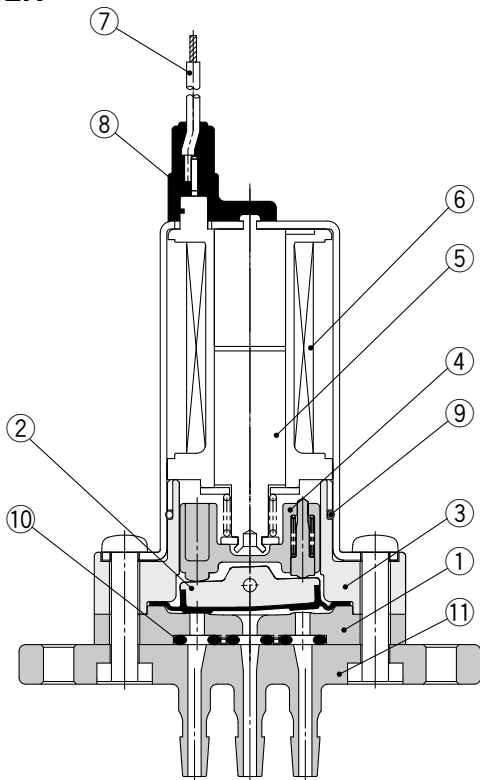
直接配管形
LVM09R1



LVM09R2



LVM092R



構成部品/LVM09R1, 09R2, 092R

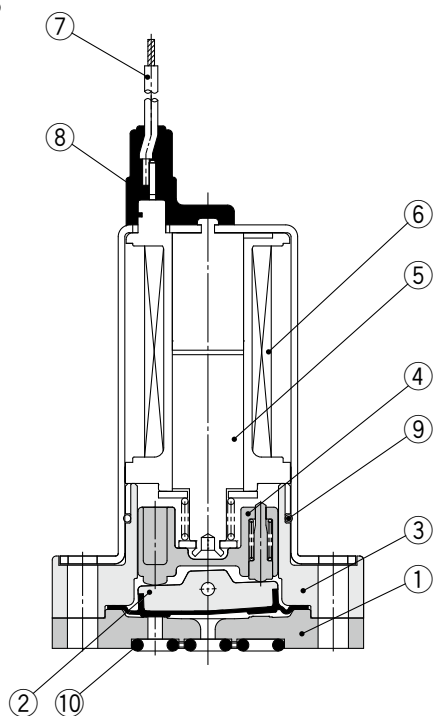
番号	部品名	材質
1	プレート	PEEK
2	ダイヤフラムAss'y	EPDM・FKM・Kalrez®
3	ボディ	PBT
4	スライドブッシュAss'y	PPS・SUS
5	可動鉄心Ass'y	—
6	コイルAss'y	—
7	リード線	—
8	モールド	PET
9	Oリング	NBR
10	インターフェイスガスケット	EPDM・FKM・Kalrez®
11	配管プレート	PEEK

注) Kalrez®は米国デュボン社、デュボン(株)または関連会社の登録商標です。

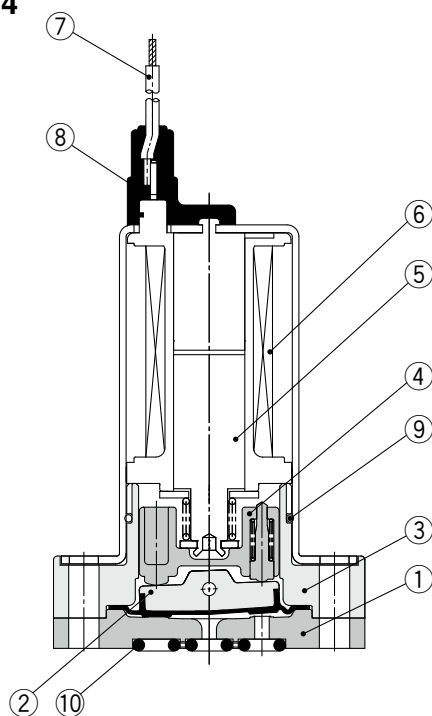
LVM09/090 Series

構造図

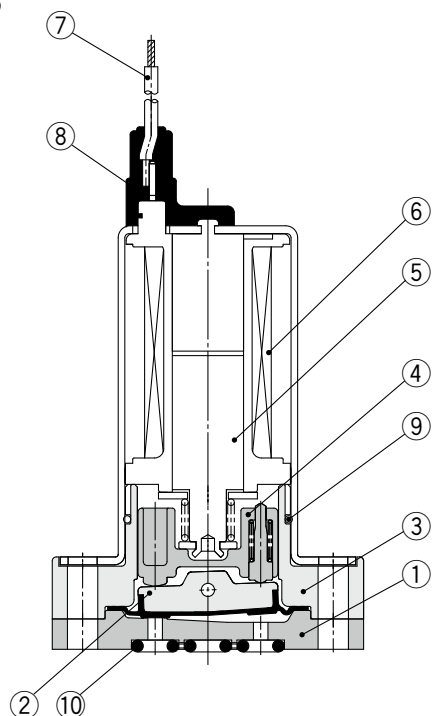
ベース配管形 LVM09R3



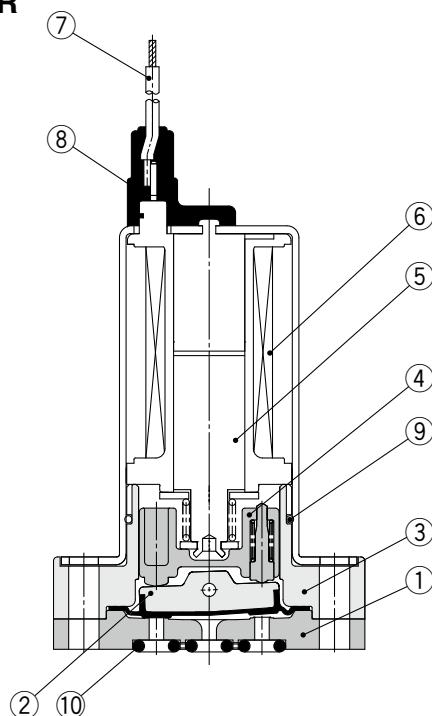
LVM09R4



LVM09R6



LVM095R



構成部品/LVM09R3, 09R4, 09R6, 095R

番号	部品名	材質
1	プレート	PEEK
2	ダイヤモンドAss'y	EPDM・FKM・Kalrez®
3	ボディ	PBT
4	スライドブッシュAss'y	PPS・SUS
5	可動鉄心Ass'y	—

番号	部品名	材質
6	コイルAss'y	—
7	リード線	—
8	モールド	PET
9	Oリング	NBR
10	インターフェイスガスケット	EPDM・FKM・Kalrez®

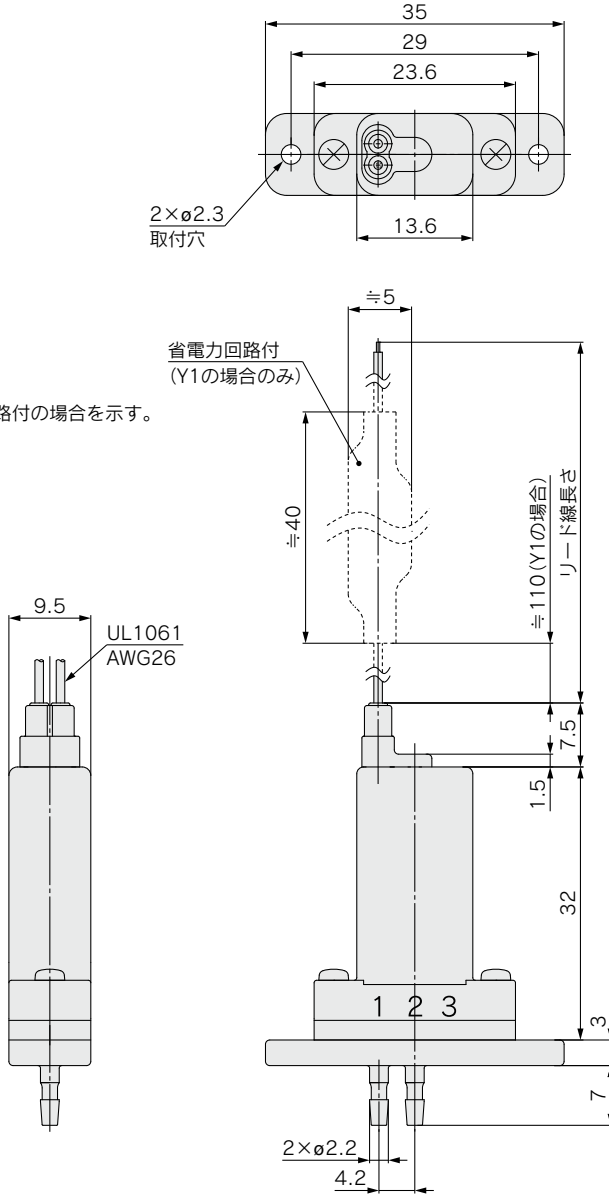
注) Kalrez®は米国デュポン社、デュポン(株)または関連会社の登録商標です。



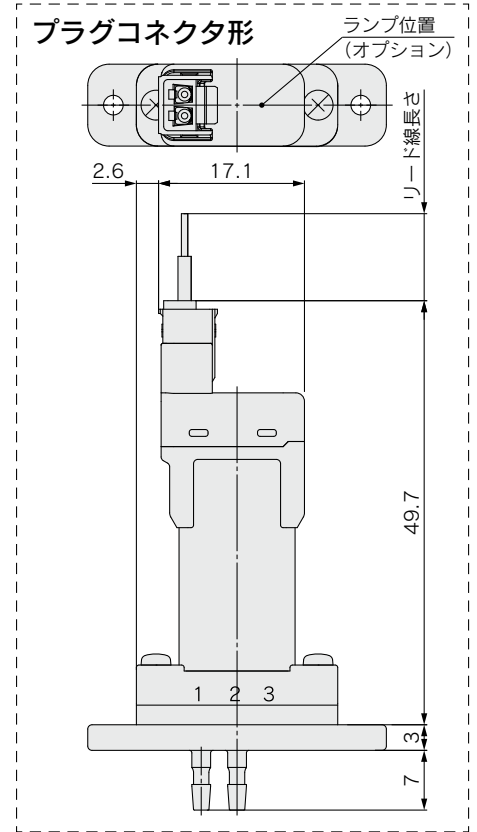
外形寸法図

直接配管形
LVM09R1
LVM09R2
LVM092R

※破線は省電力回路付の場合を示す。

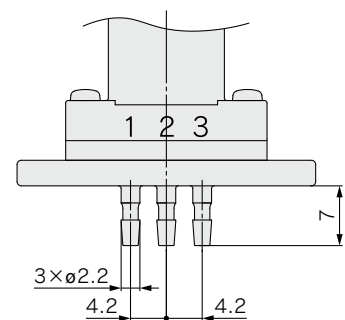
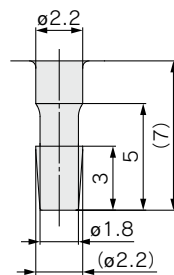


LVM09R1の場合



LVM09R2の場合

チューブ差込口形状



LVM092Rの場合

LVM09/090 Series

外形寸法図

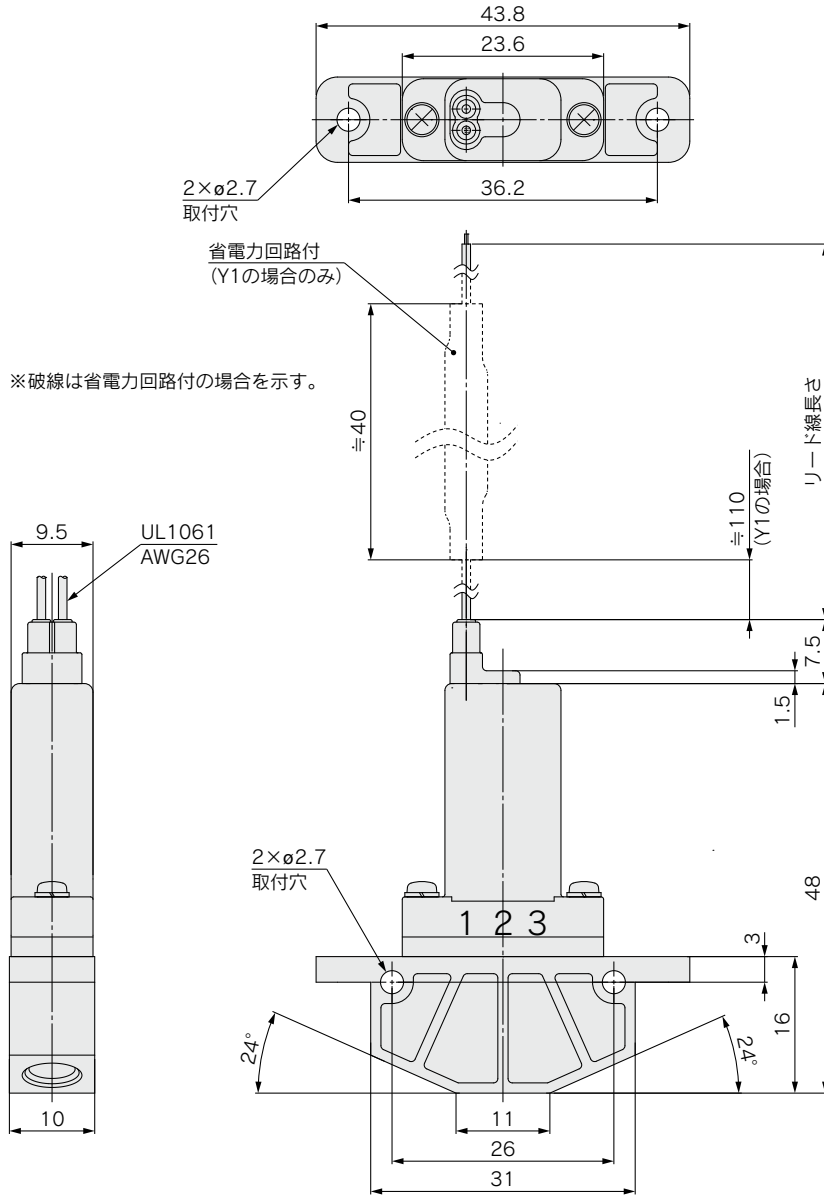
サブプレート付

LVM09R3-□□□-□ (N.C.)

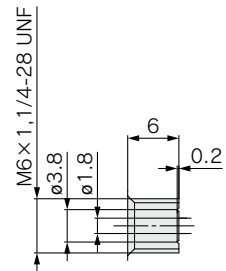
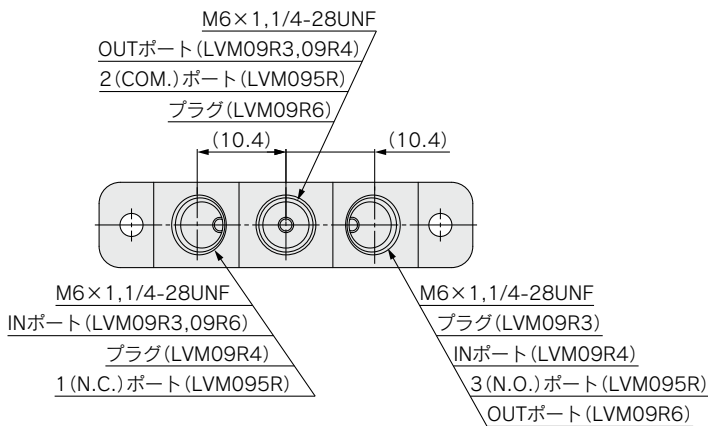
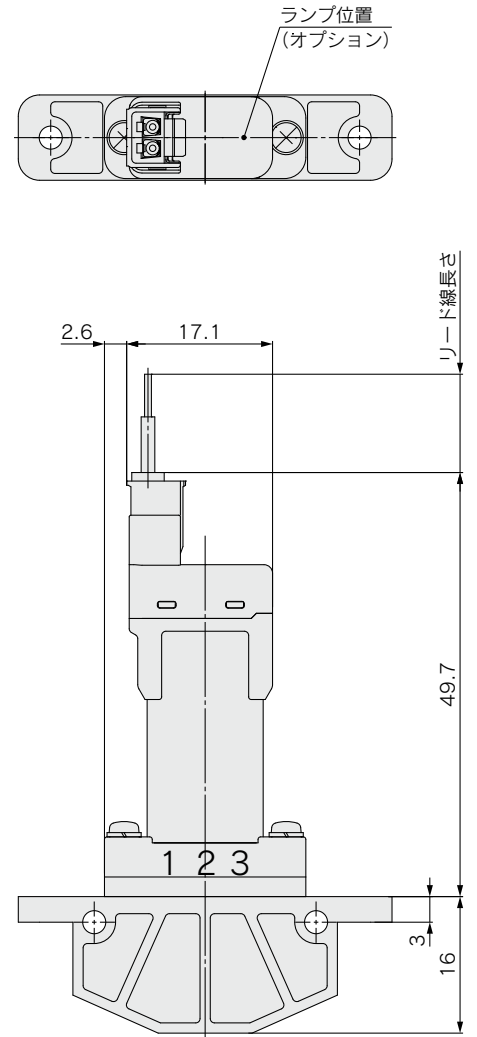
LVM09R4-□□□-□ (N.O.)

LVM09R6-□□□-□ (N.C.)

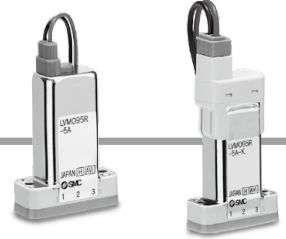
LVM095R-□□□-□ (ユニバーサル)



プラグコネクタ形



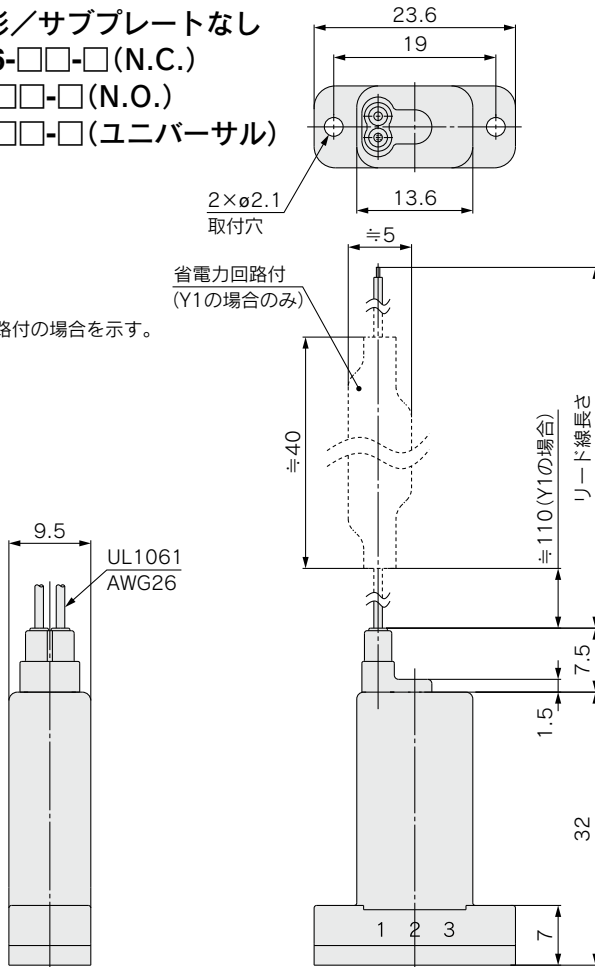
ねじ部詳細



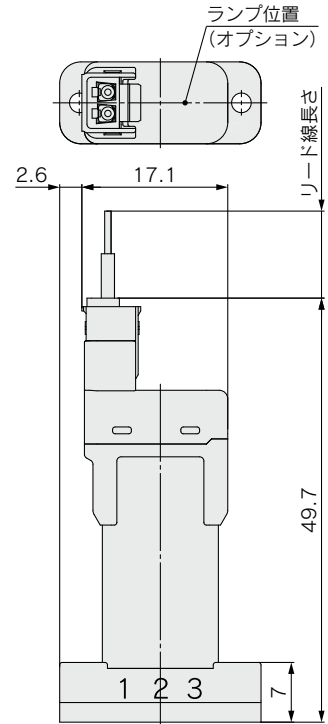
外形寸法図

ベース配管形/サブプレートなし
LVM09R3/6-□□-□ (N.C.)
LVM09R4-□□-□ (N.O.)
LVM095R-□□-□ (ユニバーサル)

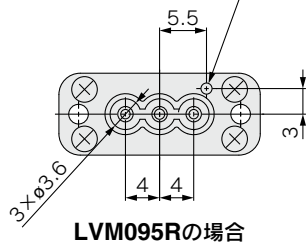
※破線は省電力回路付の場合を示す。



プラグコネクタ形

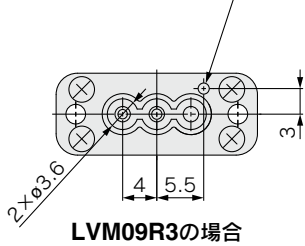


φ1.2 深さ1.8
 オプション"P"
 逆取付防止ピン付の場合は
 φ1.5 高さ2



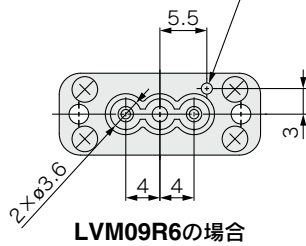
LVM095Rの場合

φ1.2 深さ1.8
 オプション"P"
 逆取付防止ピン付の場合は
 φ1.5 高さ2



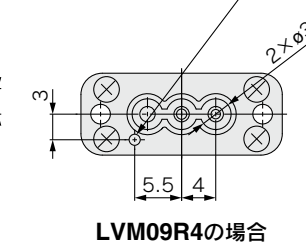
LVM09R3の場合

φ1.2 深さ1.8
 オプション"P"
 逆取付防止ピン付の場合は
 φ1.5 高さ2



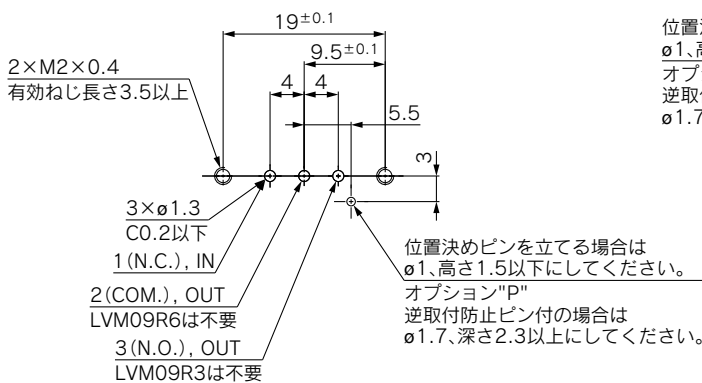
LVM09R6の場合

φ1.2 深さ1.8
 オプション"P"
 逆取付防止ピン付の場合は
 φ1.5 高さ2

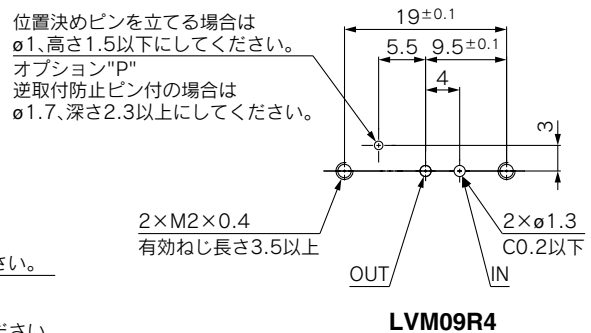


LVM09R4の場合

インターフェイス推奨寸法 ※面粗度 Rz3.2 以下



LVM09R3, LVM09R6, LVM095R



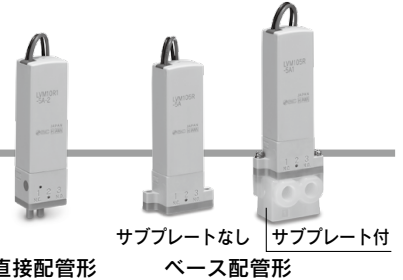
LVM09R4

直動ロッカータイプ

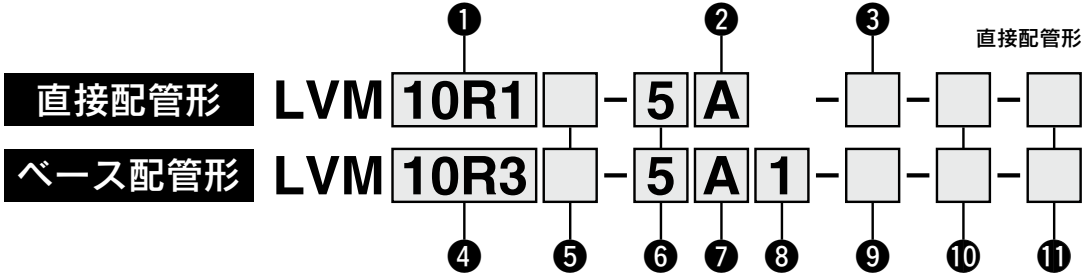


小型薬液用直動2・3ポートソレノイドバルブ LVM10/100 Series

型式表示方法



サブプレートなし | サブプレート付
直接配管形 | ベース配管形



① ポート数／弁形式

記号	ポート数	弁形式
10R1	2	N.C.
10R2		N.O.
102R	3	ユニバーサル

④ ポート数／弁形式

記号	ポート数	弁形式
10R3	2	N.C.
10R4		N.O.
10R6		N.C.
105R	3	ユニバーサル

⑥ コイル電圧

記号	電圧
5	DC24V
6	DC12V

② 接液部材質

記号	プレート	ダイヤフラム
A	PEEK	EPDM
B	PEEK	FKM
C	PEEK	Kalrez®

⑤ 省電力回路

無記号	なし(標準タイプ)
Y	あり

⑦ 接液部材質

記号	プレート	ダイヤフラム
A	PEEK	EPDM
B	PEEK	FKM
C	PEEK	Kalrez®
E	PFA	EPDM
F	PFA	FKM
G	PFA	Kalrez®

③ オプション

無記号	なし
1	ブラケット
2	マニュアル
3	ブラケット、マニュアル

⑧ サブプレート材質・口径／逆取付防止ピン

記号	サブプレート		逆取付防止ピン
	材質	口径	
無記号	なし	なし	なし
P			あり
1	PVDF	M6	逆取付防止ピン
1U		1/4-28UNF	
2		M6	
2U	PFA	1/4-28UNF	なし

※接液部材質E, F, GはP, 1, 1Uを選択できません。
※"P"逆取付防止ピン付はサブプレートを付けられません。

⑨ オプション

無記号	なし
1	ブラケット
2	マニュアル
3	ブラケット、マニュアル

※サブプレートなしの場合、ブラケットは付けられません。

⑩ リード線取出し方法／リード線長さ／ランプ・サージ電圧保護回路

記号	リード線取出し方法・リード線長さ	ランプ・サージ保護回路	
無記号	グロメット・300mm	選択できません	
6	グロメット・600mm		
10	グロメット・1000mm		
K	プラグコネクタ・300mm		
KO	プラグコネクタ・コネクタなし	なし	あり ※省電力回路Yはランプ・サージ電圧保護回路付となります。
KZ	プラグコネクタ・300mm		
KOZ	プラグコネクタ・コネクタなし		

※プラグコネクタは本体に取付けず付属されます。
※リード線長さ600mm以上が必要な場合はコネクタなし"KO□"を選択し、下記のコネクタ品番を併記し手配してください。

プラグコネクタ品番: AXT661 - 14A - □

リード線長さ

6	600mm
10	1000mm
20	2000mm
30	3000mm

ベース配管形(サブプレートなし)は取付ねじが付属されます。(2本) M2×11/SW付(材質SUS)

この他のスペアパーツはP.374をご参照ください。

注) Kalrez®は米国デュポン社、デュポン(株)または関連会社の登録商標です。

仕様



直接配管形



サブプレートなし
ベース配管形

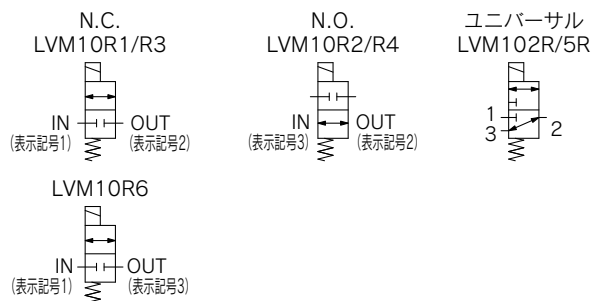


サブプレート付
ベース配管形

型式	直接配管形(チューブ差込形)			ベース配管形			
	LVM10R1	LVM10R2	LVM102R	LVM10R3	LVM10R4	LVM10R6	LVM105R
弁構造	直動ロッカータイプ						
弁形式	N.C.	N.O.	ユニバーサル	N.C.	N.O.	N.C.	ユニバーサル
ポート数	2		3	2		3	
使用流体 ^{注1)}	空気、水、脱イオン水(純水)、希釈液、洗浄液						
使用圧力範囲	-75kPa~0.25MPa						
オリフィス径	1.4mm						
応答時間 ^{注8)}	10ms以下、省電力回路付はOFFのみ35ms以下 ^{注9)} (ただし空気圧時)						
漏れ量	内外部共に0(ただし水圧時)						
耐圧力 ^{注2)}	0.38MPa						
使用周囲温度 ^{注10)}	0~50℃						
使用流体温度 ^{注10)}	0~50℃(ただし凍結なきこと)						
弁室内容積 ^{注3)}	20μL				28μL	20μL	
取付姿勢 ^{注4)}	自由						
保護構造	IP40相当						
質量	34g			34g(サブプレートなし) 42g(サブプレート付)			
定格電圧	DC12, 24V						
許容電圧変動 ^{注5)}	定格電圧の±10%						
コイル絶縁種別	B種						
消費電力 (電流値: 定格電圧 24Vの場合)	標準タイプ		1.5W (0.06A)				
	省電力 回路付	起動	2.5W (0.1A)				
		保持	1W				
作動音 ^{注6)}	50dB						

- 注1) ご使用流体に応じて適切な接液部材質を選定してください。また、あらかじめ耐薬品性のチェックをお願いします。
 注2) 1分間の気密試験において、破損、亀裂を生じない圧力を表します。
 注3) ダイアフラム容積を差引いた弁室内部のすき間容積を表します。
 注4) 液溜まりのない本体設計(オリフィス周囲の形状)によりコイルを上向きとした垂直を推奨します。液溜まりを考慮しない場合、取付け姿勢は自由です。
 注5) 応答性を重要視される場合は、マイナス側への変動がないように制御してください。
 注6) 当社測定条件による値で、条件により音のレベルは変わります。
 注7) 長期連続通電でご使用の場合はP.371「設計・選定時のご注意」の⑩項を参照ください。
 注8) JIS B8419:2010による
 {周囲および流体温度25℃、定格電圧、最高使用圧力(エア)、N.C.(IN)ポート加圧時の値}
 応答時間は、供給圧力、流体質、配管条件、周囲温度などによって変わります。
 注9) P.371「設計・選定時のご注意」の②項をご参照ください。
 注10) ダイアフラム材質 Kalrez®は周囲および流体温度が15℃以下になると、室温(≒25℃)に比べて弁の切換わり時間が極端に長くなりますのでご注意ください。

流路記号



流量特性

水		エア	
Kv	Cv	C	b
0.025	0.03	0.1	0.2

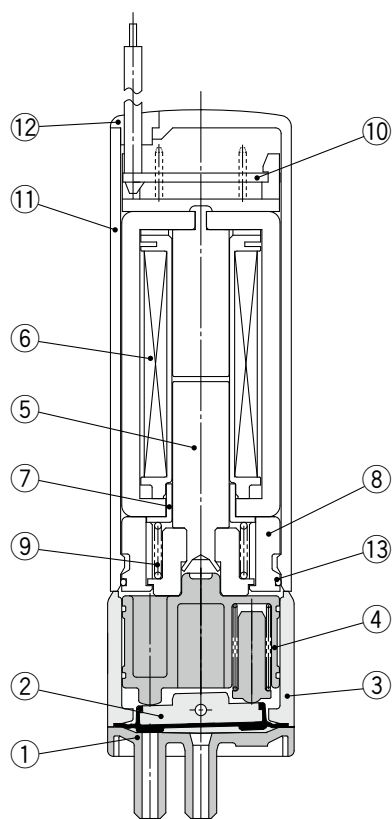
※Kv、Cvの値はJIS B 2005:1995、C、bの値はJIS B 8390:2000に準じます。

注) Kalrez®は米国デュポン社、デュポン(株)または関連会社の登録商標です。

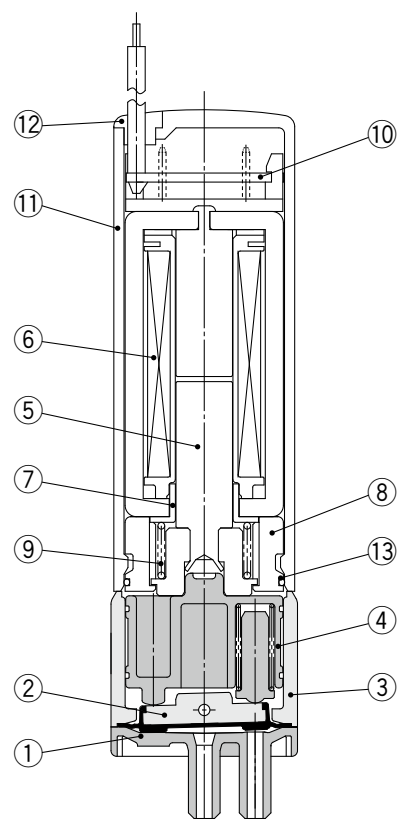
LVM10/100 Series

構造図

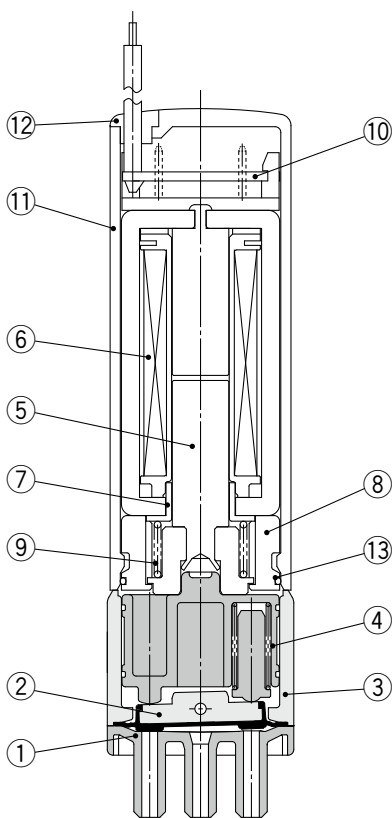
直接配管形 LVM10R1



LVM10R2



LVM102R



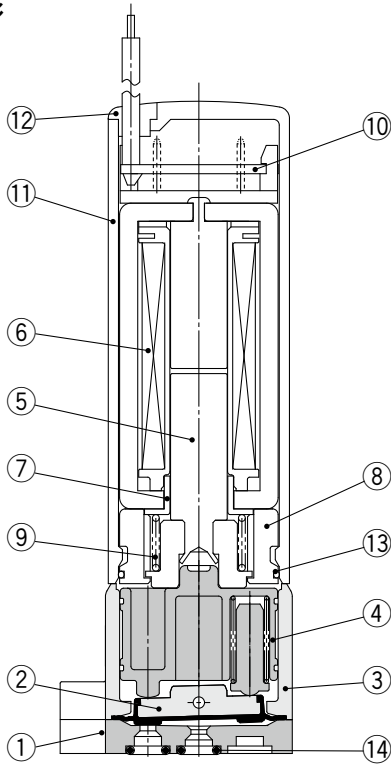
構成部品/LVM10R1, 10R2, 102R

番号	部品名	材質
1	プレート	PEEK
2	ダイヤフラムAss'y	EPDM・FKM・Kalrez®
3	ボディ	PBT
4	スライドブッシュAss'y	PPS・SUS
5	可動鉄心Ass'y	SUS・PBT
6	コイルAss'y	—
7	スリーブ	SUY(鉄)
8	スペーサ	PBT
9	復帰スプリング	SUS
10	基板Ass'y	—
11	ケーシング	PBT
12	プラグ	NBR
13	Oリング	NBR

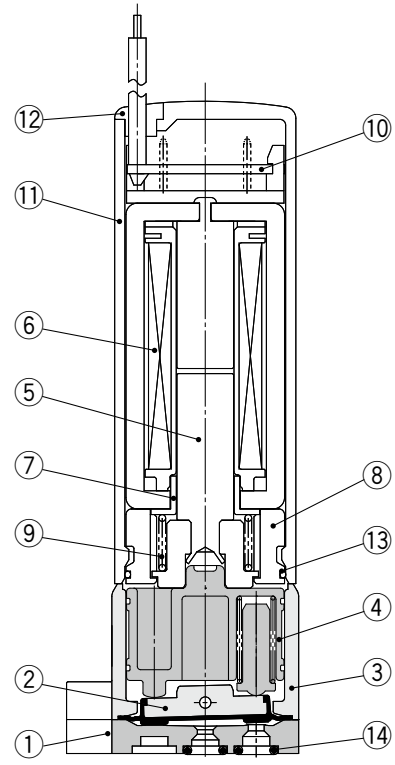
注) Kalrez®は米国デュボン社、デュボン(株)または関連会社の登録商標です。

構造図

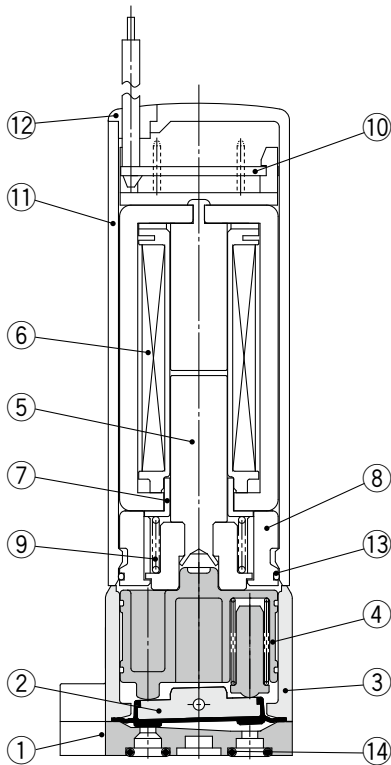
ベース配管形
LVM10R3



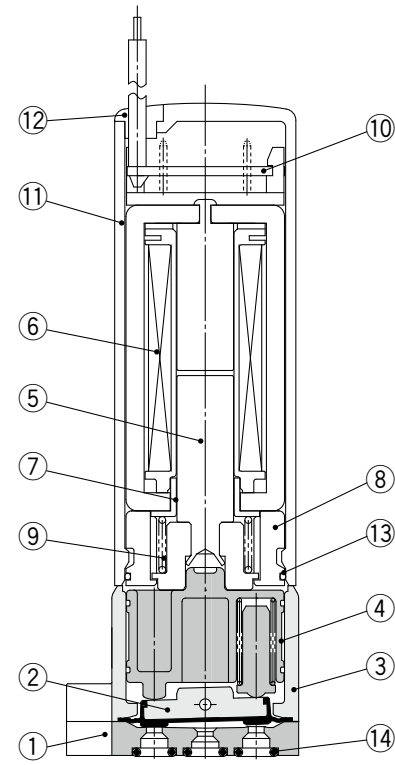
LVM10R4



LVM10R6



LVM105R



構成部品 / LVM10R3, 10R4, 10R6, 105R

番号	部品名	材質
1	プレート	PEEK・PFA
2	ダイヤフラムAss'y	EPDM・FKM・Kalrez®
3	ボディ	PBT
4	スライドブッシュAss'y	PPS・SUS
5	可動鉄心Ass'y	SUS・PBT
6	コイルAss'y	—
7	スリーブ	SUY(鉄)

番号	部品名	材質
8	スペーサ	PBT
9	復帰スプリング	SUS
10	基板Ass'y	—
11	ケーシング	PBT
12	プラグ	NBR
13	Oリング	NBR
14	Oリング	EPDM・FKM・Kalrez®

注) Kalrez®は米国デュポン社、デュポン(株)または関連会社の登録商標です。

LVM10/100 Series



外形寸法図

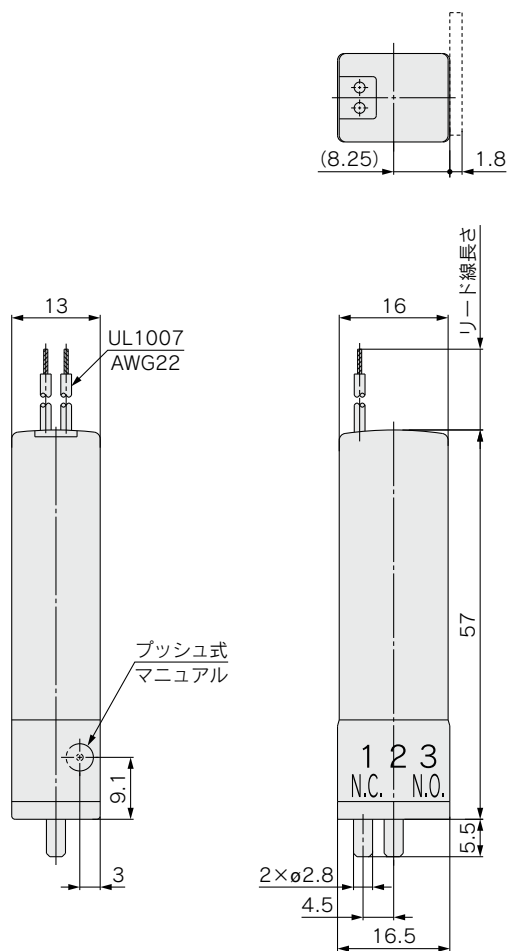
直接配管形

LVM10R1-□□-□(N.C.)

LVM10R2-□□-□(N.O.)

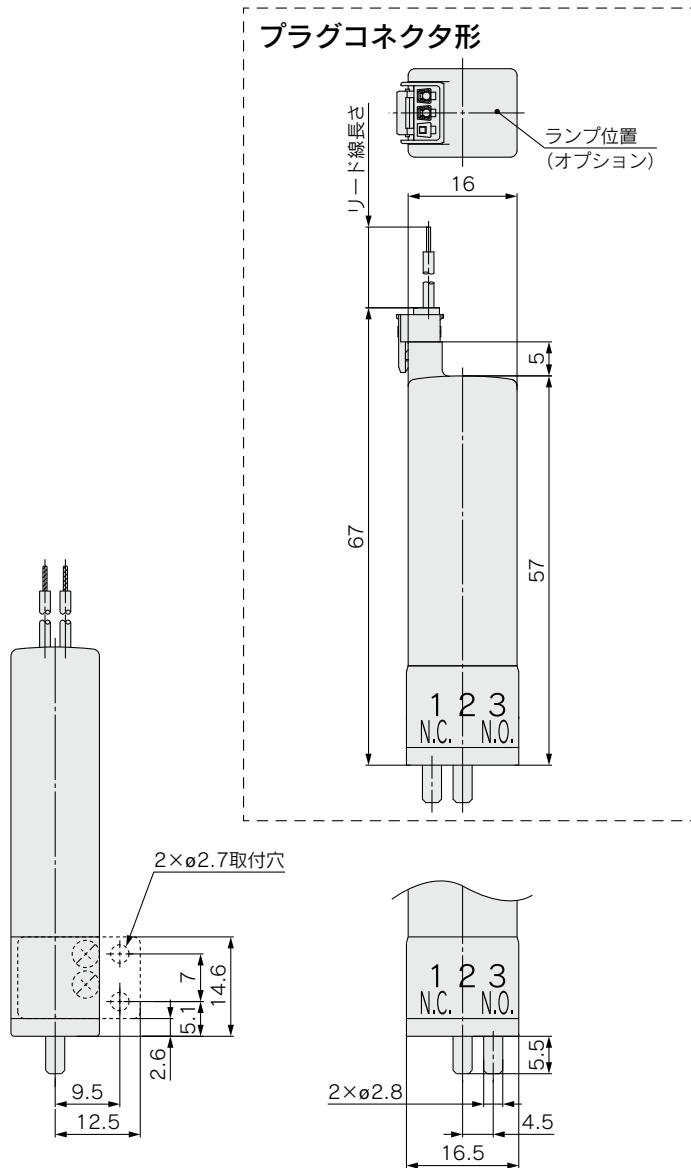
LVM102R-□□-□(ユニバーサル)

プラグコネクタ形

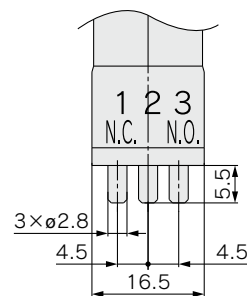


LVM10R1の場合

※破線はブラケット付の場合を示す。



LVM10R2の場合



LVM102Rの場合



外形寸法図

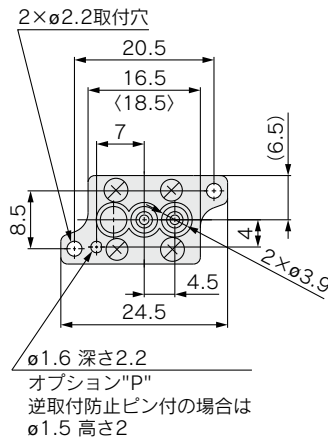
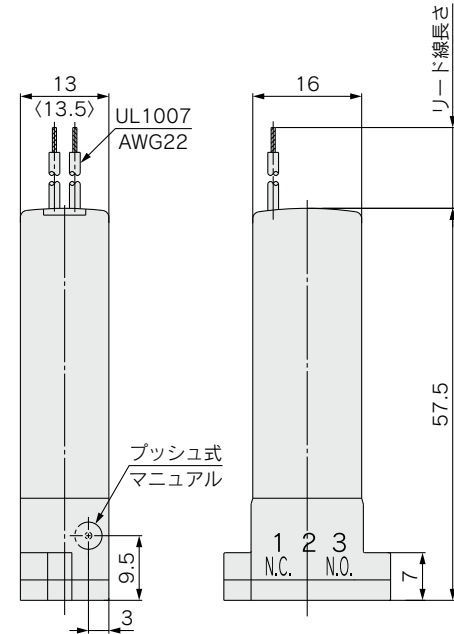
ベース配管形/サブプレートなし

LVM10R3-□□-□(N.C.)

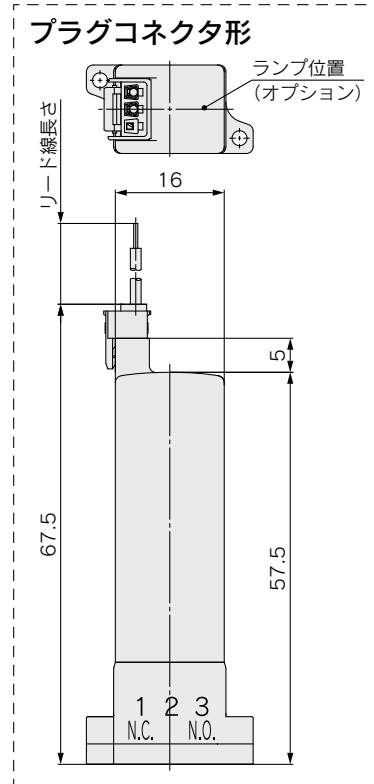
LVM10R4-□□-□(N.O.)

LVM10R6-□□-□(N.C.)

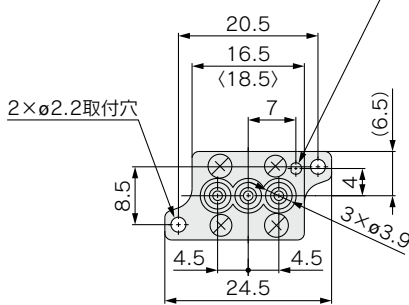
LVM105R-□□-□(ユニバーサル)



LVM10R4の場合

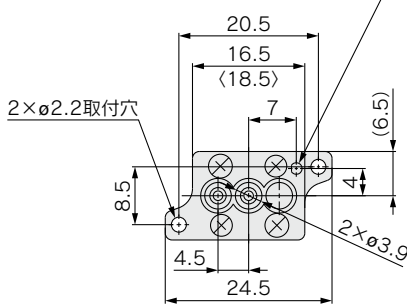


ø1.6 深さ2.2
オプション"P"
逆取付防止ピン付の場合は
ø1.5 高さ2



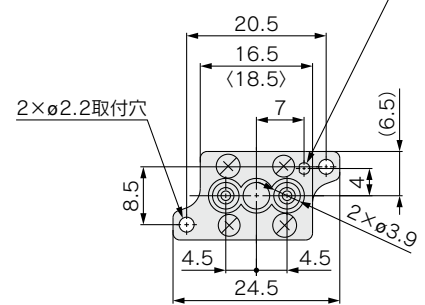
LVM105Rの場合

ø1.6 深さ2.2
オプション"P"
逆取付防止ピン付の場合は
ø1.5 高さ2



LVM10R3の場合

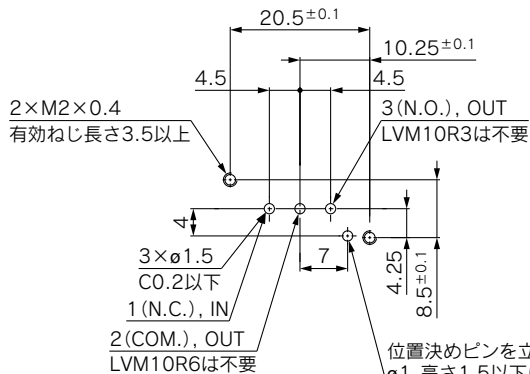
ø1.6 深さ2.2
オプション"P"
逆取付防止ピン付の場合は
ø1.5 高さ2



LVM10R6の場合

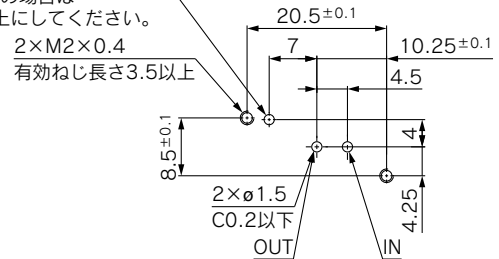
※()内寸法はプレート材質PFA(接液部材質[E,F,G])の場合を示す。
プレート材質PFA(接液材質[E,F,G])の場合はø1.6の位置決め用の穴とø1.5の逆取付防止ピンはありません。

インターフェイス推奨寸法 ※面粗度 Rz3.2 以下



LVM10R3, LVM10R6, LVM105R

位置決めピンを立てる場合は
ø1、高さ1.5以下にしてください。
オプション"P"
逆取付防止ピン付の場合は
ø1.7、深さ2.3以上にしてください。



LVM10R4

LVM10/100 Series

外形寸法図

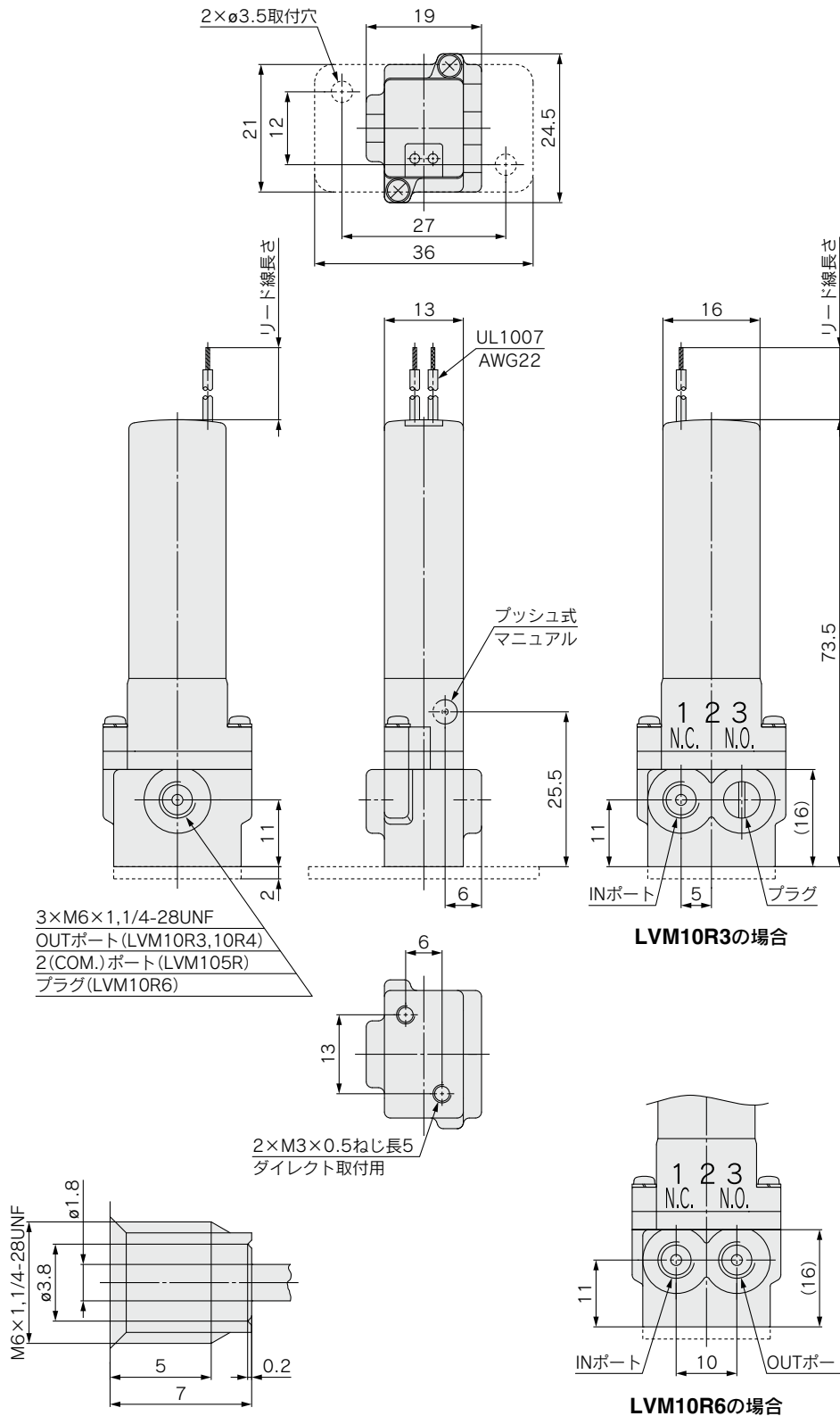
ベース配管形/サブプレート付

LVM10R3-□□□-□(N.C.)

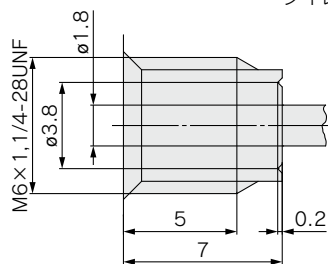
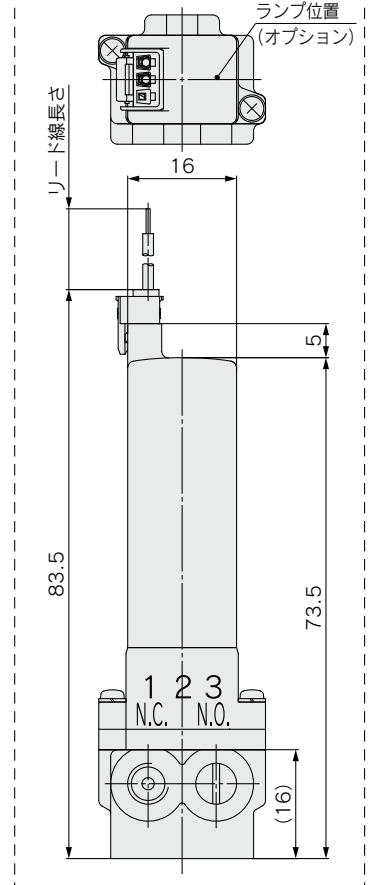
LVM10R4-□□□-□(N.O.)

LVM10R6-□□□-□(N.C.)

LVM105R-□□□-□(ユニバーサル)



プラグコネクタ形



ねじ部詳細

※破線はブラケット付の場合を示す。

直動ロッカータイプ

CE UK CA [オプション]

RoHS

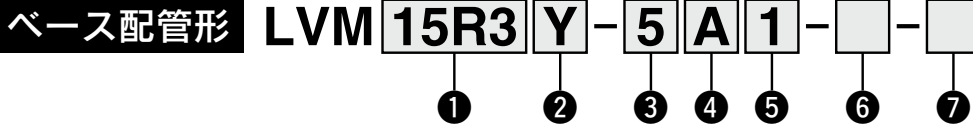
小型薬液用直動2・3ポートソレノイドバルブ LVM15/150 Series

薬液用機器

型式表示方法



サブプレートなし サブプレート付



① ポート数/弁形式

記号	ポート数	弁形式
15R3	2	N.C.
15R4		N.O.
15R6		N.C.
155R	3	ユニバーサル

② 最高使用圧力/省電力回路

記号	最高使用圧力	省電力回路
Y	0.25MPa(標準タイプ)	あり
HY	0.6MPa(高圧タイプ)	あり

③ コイル電圧

記号	電圧
5	DC24V
6	DC12V

④ 接液部材質

記号	プレート	ダイヤフラム
A	PEEK	EPDM
B	PEEK	FKM
C	PEEK	Kalrez®

⑤ サブプレート材質・口径/逆取付防止ピン

記号	サブプレート		逆取付防止ピン
	材質	口径	
無記号	なし	なし	なし
P			あり
1			なし
1U	PVDF	M6 1/4-28UNF	

※"P"逆取付防止ピン付はサブプレートを付けられません。

⑥ リード線取出し方法/リード線長さ/ランプ・サージ電圧保護回路

記号	リード線取出し方法・リード線長さ	ランプ・サージ保護回路
無記号	グロメット・300mm	選択できません
6	グロメット・600mm	
10	グロメット・1000mm	
KZ	プラグコネクタ・300mm	あり
KOZ	プラグコネクタ・コネクタなし	

※プラグコネクタは本体に取付けず付属されます。
※リード線長さ600mm以上が必要な場合はコネクタなし"KOZ"を選択し、下記のコネクタ品番を併記し手配してください。

プラグコネクタ品番: AXT661 - 14A - □

リード線長さ●

記号	長さ
6	600mm
10	1000mm
20	2000mm
30	3000mm

⑦ CE/UKCA対応

記号	対応
無記号	なし
Q	CE/UKCA対応

注) Kalrez®は米国デュポン社、デュポン(株)または関連会社の登録商標です。

サブプレートなしは取付ねじが付属されます。(2本)
M2.5×14/SW付(材質SUS)

この他のスペアパーツはP.374をご参照ください。

LJV

LVD

LVT

LVC

LVA

LVM

LVP

LVM

LVM

LQ1

LQ3

LQB

T

LVM

LVM

LPV

LVM15/150 Series

仕様



サブプレートなし

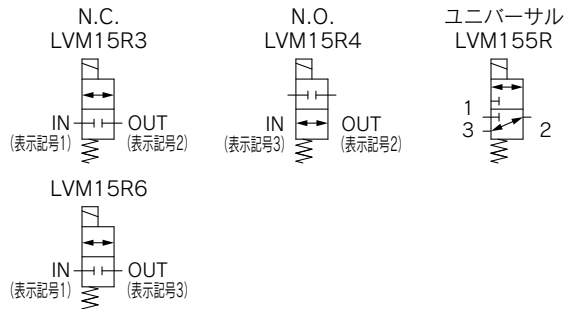


サブプレート付

型式	ベース配管形			
	LVM15R3	LVM15R4	LVM15R6	LVM155R
弁構造	直動ロツカータイプ			
弁形式	N.C.	N.O.	N.C.	ユニバーサル
ポート数	2			3
使用流体 ^{注1)}	空気、水、脱イオン水(純水)、希釈液、洗浄液			
使用圧力範囲	標準タイプ	-75kPa~0.25MPa		
	高圧タイプ	最大0.6MPa ^{注8)}		
オリフィス径	標準タイプ	1.6mm		
	高圧タイプ	1mm		
応答時間 ^{注9)}	15ms以下(ただし空気圧時)			
漏れ量	内外部共に0(ただし水圧時)			
耐圧力 ^{注2)}	標準タイプ	0.38MPa		
	高圧タイプ	0.9MPa		
使用周囲温度 ^{注10)}	0~50℃			
使用流体温度 ^{注10)}	0~50℃(ただし凍結なきこと)			
弁室内容積 ^{注3)}	50μL		60μL	50μL
取付姿勢 ^{注4)}	自由			
保護構造	IP40相当			
質量	45g(サブプレートなし)、56g(サブプレート付)			
定格電圧	DC12, 24V			
許容電圧変動 ^{注5)}	定格電圧の±10%			
コイル絶縁種別	B種			
消費電力 (電流値: 定格電圧24Vの場合)	起動	5.5W (0.23A)		
	保持	1W		
作動音 ^{注6)}	60dB			

- 注1) ご使用流体に応じて適切な接液部材質を選定してください。また、あらかじめ耐薬品性のチェックをお願いします。
- 注2) 1分間の気密試験において、破損、亀裂を生じない圧力を表します。
- 注3) ダイアフラム容積を差引いた弁室内部のすき間容積を表します。
- 注4) 液溜まりのない本体設計(オリフィス周囲の形状)によりコイルを上向きとした垂直を推奨します。液溜まりを考慮しない場合、取付け姿勢は自由です。
- 注5) 応答性を重要視される場合は、マイナス側への変動がないように制御してください。
- 注6) 当社測定条件による値で、条件により音のレベルは変わります。
- 注7) 長期連続通電でご使用の場合はP.371「設計・選定時のご注意」の⑩項をご参照ください。
- 注8) 高圧タイプも-75kPaまでご使用可能ですが、最高使用圧力は使用圧力差が0.6MPa以下になるように設定してください。
例) -50kPaでご使用の場合、最高使用圧力は0.55MPaまでとなります。
- 注9) JIS B8419:2010による
{周囲および流体温度25℃、定格電圧、最高使用圧力(エア)、N.C.(IN)ポート加圧時の値}
応答時間は、供給圧力、流体質、配管条件、周囲温度などによって変わります。
- 注10) ダイアフラム材質 Kalrez[®]は周囲および流体温度が15℃以下になると、室温(≒25℃)に比べて弁の切換わり時間が極端に長くなりますのでご注意ください。

流路記号



流量特性

水		エア	
Kv	Cv	C	b
0.034 [0.012]	0.04 [0.015]	0.13 [0.05]	0.22 [0.2]

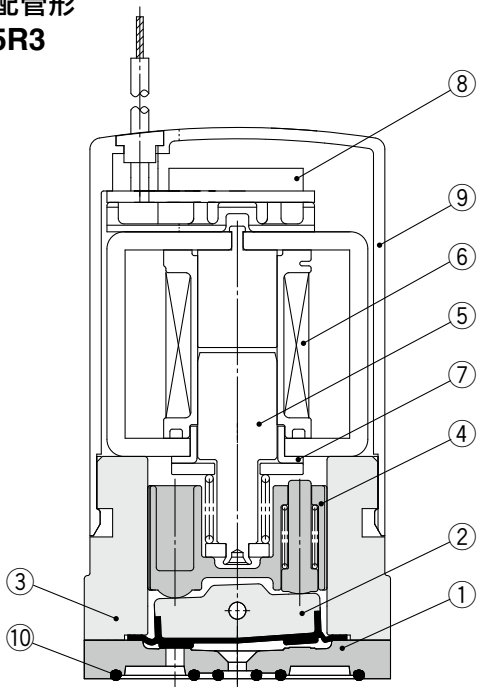
[]内は高圧タイプを示す

※Kv、Cvの値はJIS B 2005:1995、C、bの値はJIS B 8390:2000に準じます。

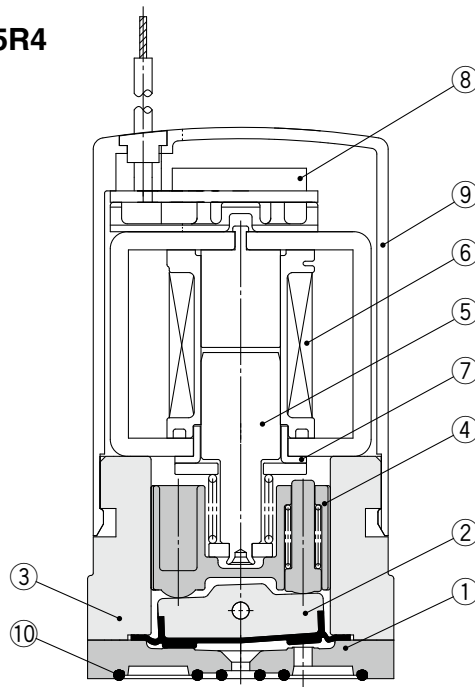
注) Kalrez[®]は米国デュポン社、デュポン(株)または関連会社の登録商標です。

構造図

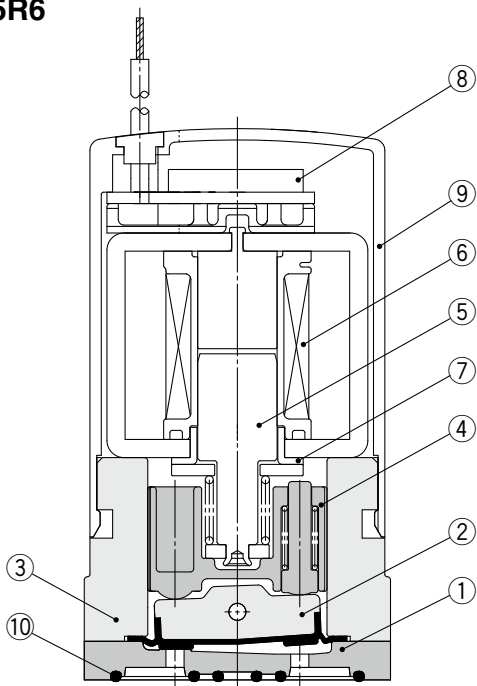
ベース配管形
LVM15R3



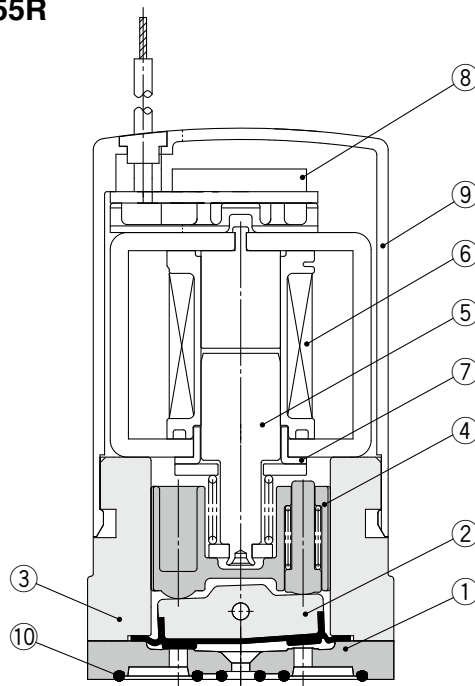
LVM15R4



LVM15R6



LVM155R



構成部品 / LVM15R3, 15R4, 15R6, 155R

番号	部品名	材質
1	プレート	PEEK
2	ダイヤフラムAss'y	EPDM・FKM・Kalrez®
3	ボディ	PBT
4	スライドブッシュAss'y	PPS・SUS
5	可動鉄心Ass'y	—
6	コイルAss'y	—
7	スリーブ	SUY(鉄)
8	基板Ass'y	—
9	ケーシング	PBT
10	インターフェイスガスケット	EPDM・FKM・Kalrez®

注) Kalrez®は米国デュポン社、デュポン(株)または関連会社の登録商標です。

LVM15/150 Series



外形寸法図

ベース配管形/サブプレートなし

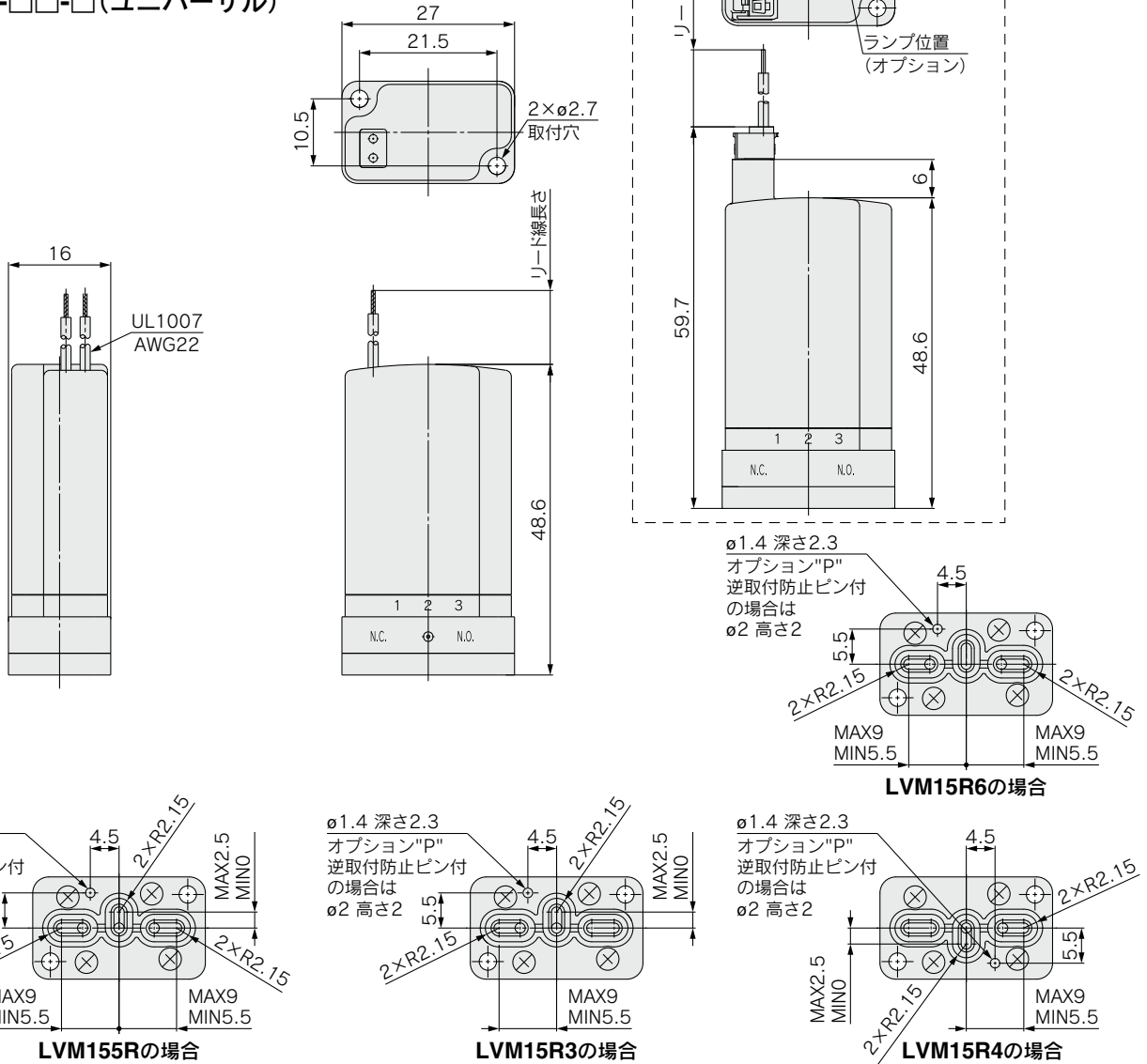
LVM15R3-□□-□(N.C.)

LVM15R4-□□-□(N.O.)

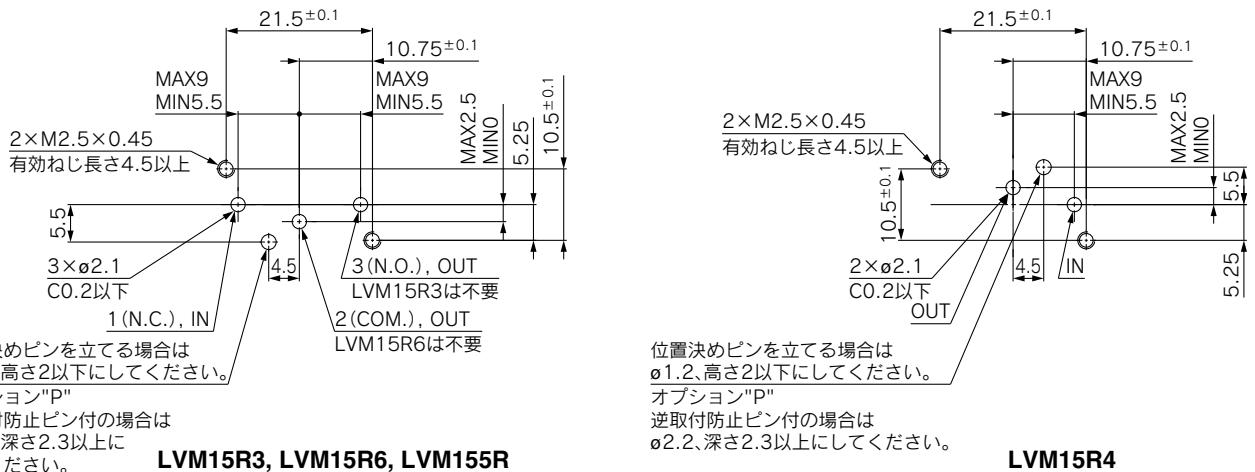
LVM15R6-□□-□(N.C.)

LVM155R-□□-□(ユニバーサル)

プラグコネクタ形



インターフェイス推奨寸法 ※面粗度 Rz3.2 以下

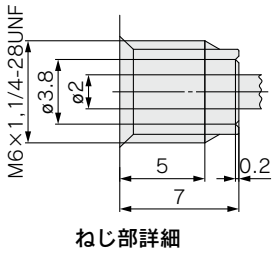
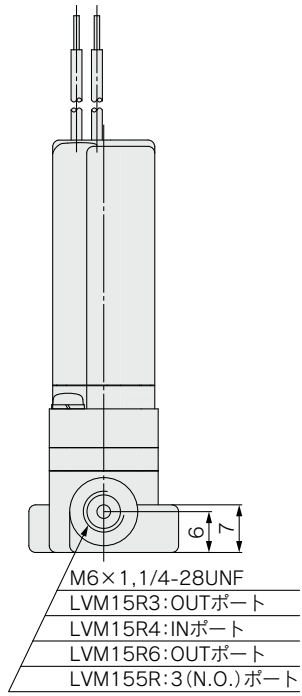
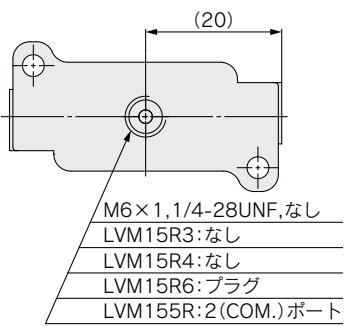
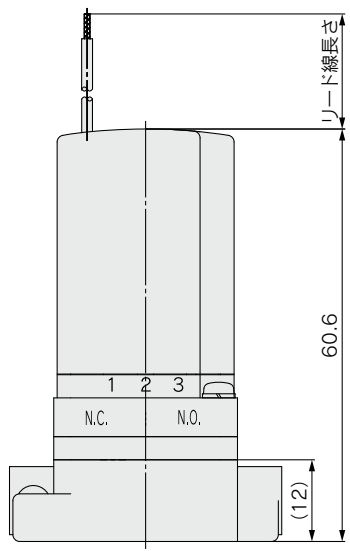
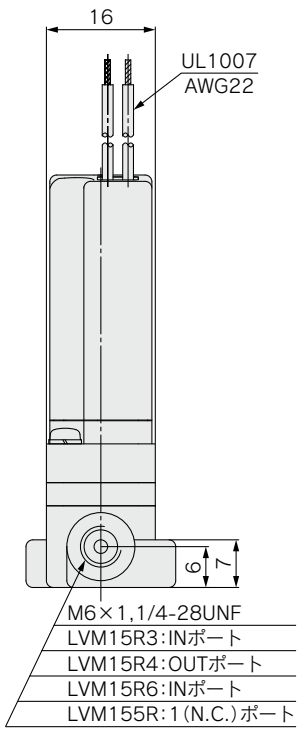
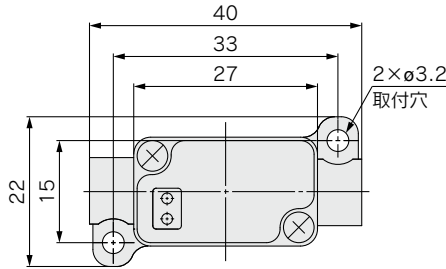
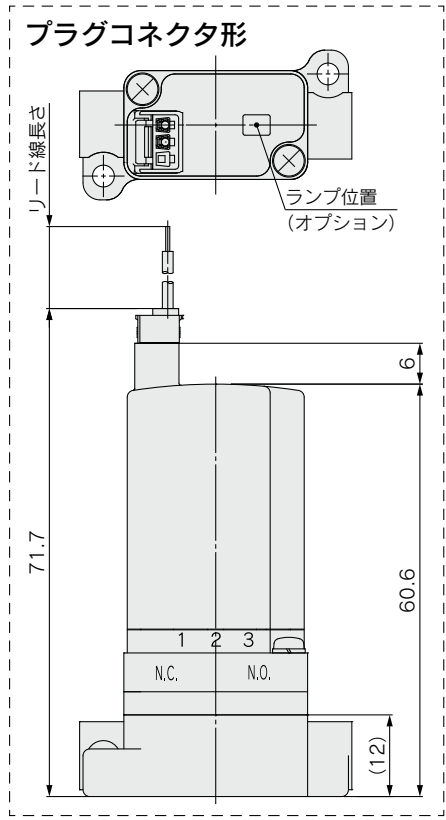




外形寸法図

ベース配管形/サブプレート付

- LVM15R3-□□□-□(N.C.)
- LVM15R4-□□□-□(N.O.)
- LVM15R6-□□□-□(N.C.)
- LVM155R-□□□-□(ユニバーサル)



- 薬液用機器
- JLV
- LVD
- LVQ
- LVC
- LVA
- LVB
- LVP
- LVM
- LVN
- LQ1
- LQ3
- LQHB
- T
- LVM
- LVMK
- LPV

直動ロッカータイプ

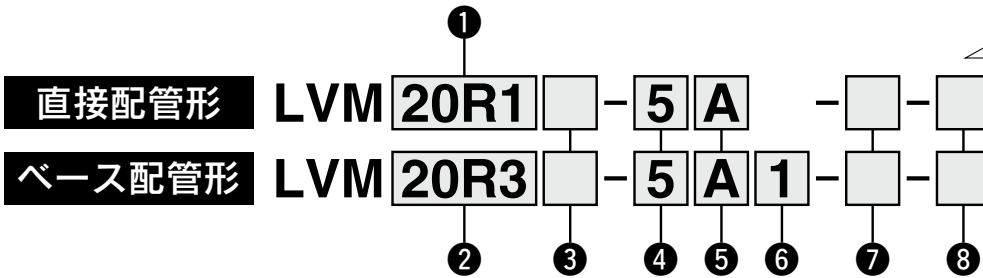


小型薬液用直動2・3ポートソレノイドバルブ LVM20/200 Series

型式表示方法



チューブ差込形 直接配管形 サブプレートなし サブプレート付
直接配管形 ベース配管形



① ポート数/弁形式

記号	ポート数	弁形式
20R1	2	N.C.
20R2		N.O.
202R	3	ユニバーサル

② ポート数/弁形式

記号	ポート数	弁形式
20R3	2	N.C.
20R4		N.O.
205R	3	ユニバーサル

③ 省電力回路

無記号	なし(標準タイプ)
Y	あり

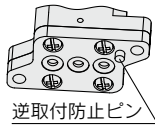
④ コイル電圧

記号	電圧
5	DC24V
6	DC12V

⑤ 接液部材質

記号	プレート	ダイヤフラム
A	PEEK	EPDM
B	PEEK	FKM
C	PEEK	Kalrez®

⑥ サブプレート材質・口径/逆取付防止ピン

記号	サブプレート		逆取付防止ピン
	材質	口径	
無記号	なし	なし	なし
P			あり
			
1			Rc1/8
1F	PVDF	G1/8	
1N	NPT1/8		

※"P"逆取付防止ピン付はサブプレートを付けられません。

⑧ CE/UKCA対応

無記号	なし
Q	CE/UKCA対応

⑦ リード線取出し方法/リード線長さ/ランプ・サージ電圧保護回路

記号	リード線取出し方法・リード線長さ	ランプ・サージ保護回路	
無記号	グロメット・300mm	選択できません	
6	グロメット・600mm		
10	グロメット・1000mm		
K	プラグコネクタ・300mm		
KO	プラグコネクタ・コネクタなし	なし	
KZ	プラグコネクタ・300mm	あり	
KOZ	プラグコネクタ・コネクタなし	※省電力回路Yはランプ・サージ電圧保護回路付となります。	

※プラグコネクタは本体に取付けず付属されます。

※リード線長さ600mm以上が必要な場合はコネクタなし"KO□"を選択し、下記のコネクタ品番を併記し手配してください。

プラグコネクタ品番: AXT661 - 14A - □

リード線長さ

6	600mm
10	1000mm
20	2000mm
30	3000mm

ベース配管形(サブプレートなし)は取付ねじが付属されます。(2本)
M3×14/SW付(材質SUS)

この他のスペアパーツはP.374をご参照ください。

注) Kalrez®は米国デュポン社、デュポン(株)または関連会社の登録商標です。

仕様



チューブ差込形
直接配管形



サブプレートなし
ベース配管形

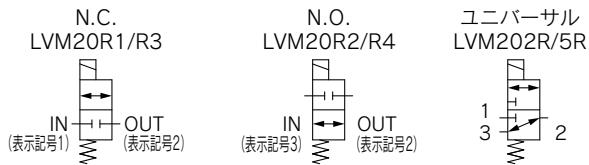


サブプレート付
ベース配管形

型式	直接配管形(チューブ差込形)			ベース配管形		
	LVM20R1	LVM20R2	LVM20R3	LVM20R3	LVM20R4	LVM20R5
弁構造	直動ロッカータイプ					
弁形式	N.C.	N.O.	ユニバーサル	N.C.	N.O.	ユニバーサル
ポート数	2		3	2		3
使用流体注1)	空気、水、脱イオン水(純水)、希釈液、洗浄液					
使用圧力範囲	-75kPa~0.25MPa			-75kPa~0.3MPa		
オリフィス径	2mm					
応答時間注8)	20ms以下、省電力回路付はOFFのみ40ms以下注9)(ただし空気圧時)					
漏れ量	内外部共に0(ただし水圧時)					
耐圧力注2)	0.38MPa			0.45MPa		
使用周囲温度注10)	0~50℃					
使用流体温度注10)	0~50℃(ただし凍結なきこと)					
弁室内容積注3)	84μL					
取付姿勢注4)	自由					
保護構造	IP40相当					
質量	80g			80g(サブプレートなし)、94g(サブプレート付)		
定格電圧	DC12, 24V					
許容電圧変動注5)	定格電圧の±10%					
コイル絶縁種別	B種					
消費電力 電流値 (定格電圧 24Vの場合)	標準タイプ		2.5W (0.1A)			
	省電力 回路付	起動	4W (0.17A)			
		保持	0.6W			
作動音注6)	60dB					

- 注1) ご使用流体に応じて適切な接液部材質を選定してください。また、あらかじめ耐薬品性のチェックもお願いします。
 注2) 1分間の気密試験において、破損、亀裂を生じない圧力を表します。
 注3) ダイアフラム容積を差引いた弁室内部のすき間容積を表します。
 注4) 液溜まりのない本体設計(オリフィス周囲の形状)によりコイルを上向きとした垂直を推奨します。液溜まりを考慮しない場合、取付け姿勢は自由です。
 注5) 応答性を重要視される場合は、マイナス側への変動がないように制御してください。
 注6) 当社測定条件による値で、条件により音のレベルは変わります。
 注7) 長期連続通電でご使用の場合はP.371「設計・選定時のご注意」の⑩項をご参照ください。
 注8) JIS B8419:2010による
 {周囲および流体温度25℃、定格電圧、最高使用圧力(エア)、N.C.(IN)ポート加圧時の値}
 応答時間は、供給圧力、流体質、配管条件、周囲温度などによって変わります。
 注9) P.371「設計・選定時のご注意」「選定」の②項をご参照ください。
 注10) ダイアフラム材質 Kalrez®は周囲および流体温度が15℃以下になると、室温(≒25℃)に比べて弁の切換り時間が極端に長くなりますのでご注意ください。

流路記号



流量特性

水		エア	
Kv	Cv	C	b
0.055	0.065	0.23	0.27

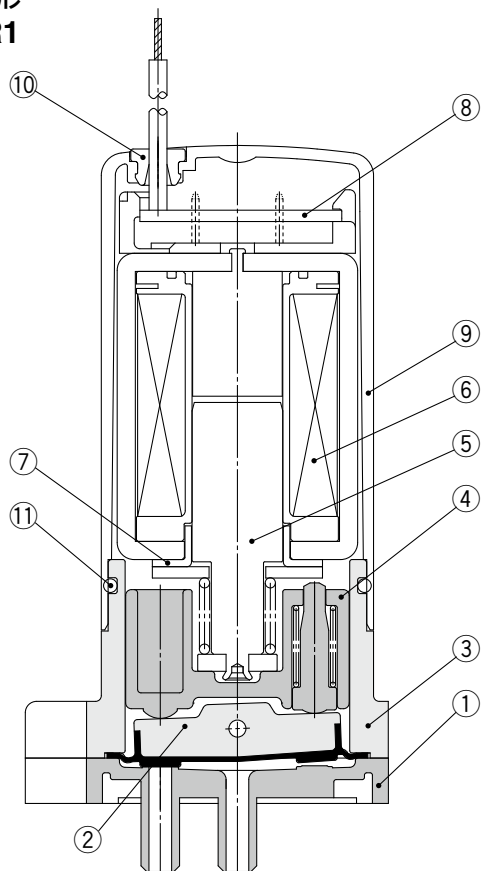
※Kv、Cvの値はJIS B 2005 : 1995、C、bの値はJIS B 8390 : 2000に準じます。

注) Kalrez®は米国デュポン社、デュポン(株)または関連会社の登録商標です。

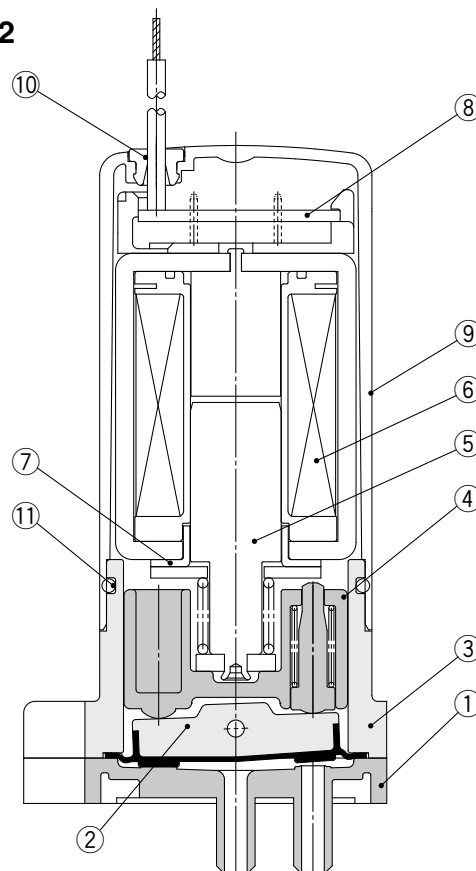
LVM20/200 Series

構造図

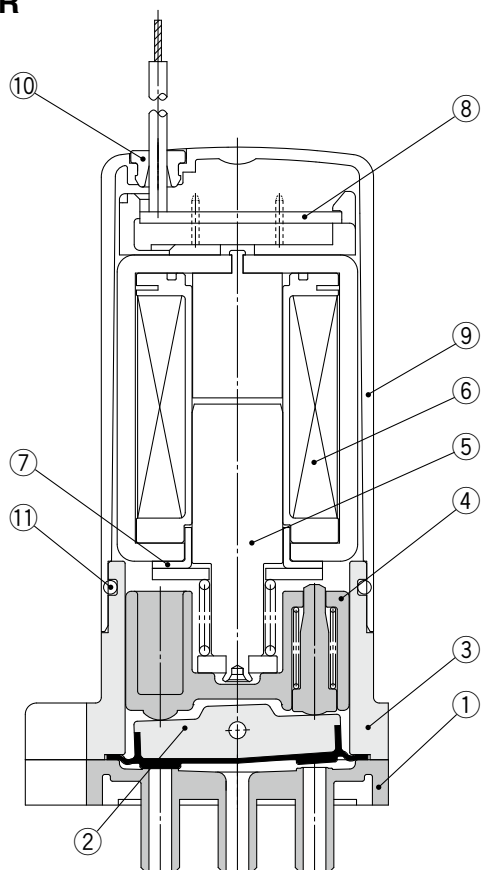
直接配管形 LVM20R1



LVM20R2



LVM202R



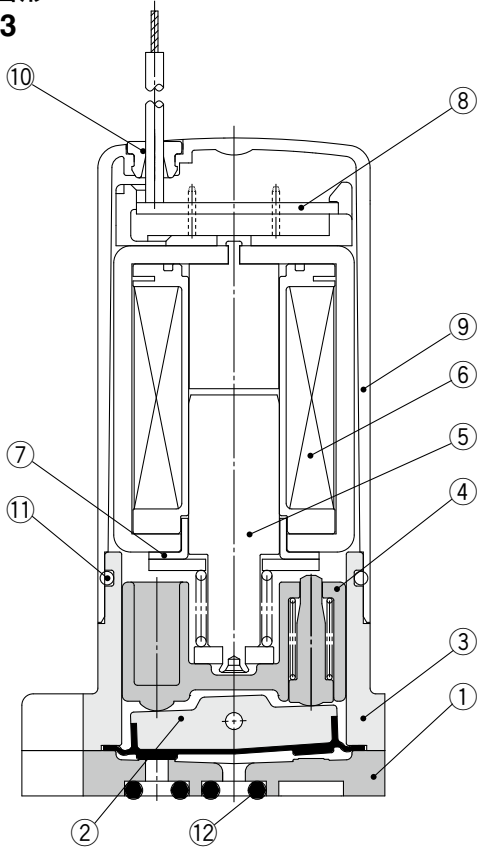
構成部品/LVM20R1, 20R2, 202R

番号	部品名	材質
1	プレート	PEEK
2	ダイヤフラムAss'y	EPDM・FKM・Kalrez®
3	ボディ	PBT
4	スライドブッシュAss'y	PPS・SUS
5	可動鉄心Ass'y	—
6	コイルAss'y	—
7	スリーブ	SUY(鉄)
8	基板Ass'y	—
9	ケーシング	PBT
10	プラグ	NBR
11	Oリング	NBR

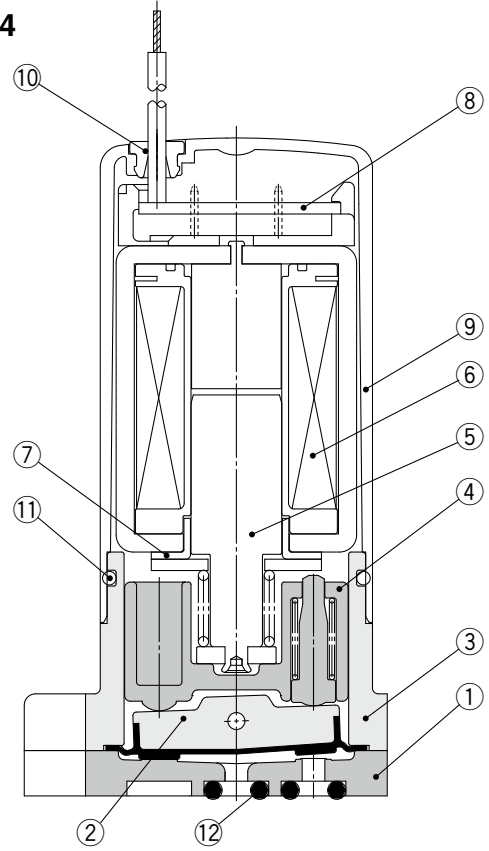
注) Kalrez®は米国デュポン社、デュポン(株)または関連会社の登録商標です。

構造図

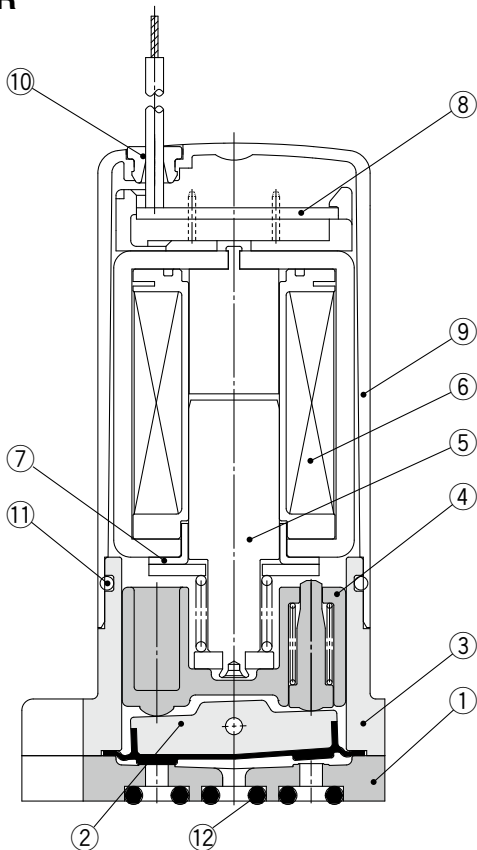
ベース配管形
LVM20R3



LVM20R4



LVM205R



構成部品/LVM20R3, 20R4, 205R

番号	部品名	材質
1	プレート	PEEK
2	ダイヤフラムAss'y	EPDM・FKM・Kalrez®
3	ボディ	PBT
4	スライドプッシュAss'y	PPS・SUS
5	可動鉄心Ass'y	—
6	コイルAss'y	—
7	スリーブ	SUY(鉄)
8	基板Ass'y	—
9	ケーシング	PBT
10	プラグ	NBR
11	Oリング	NBR
12	Oリング	EPDM・FKM・Kalrez®

注) Kalrez®は米国デュポン社、デュポン(株)または関連会社の登録商標です。

LVM20/200 Series

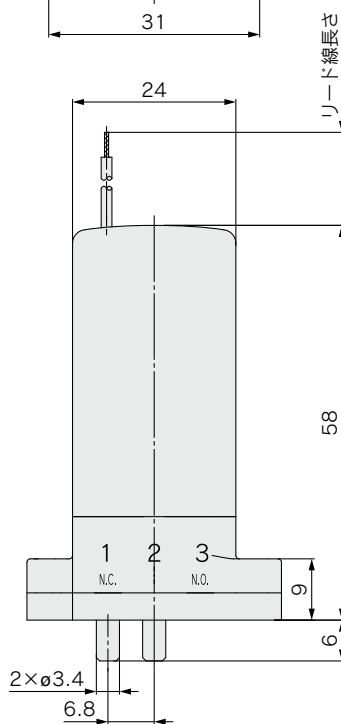
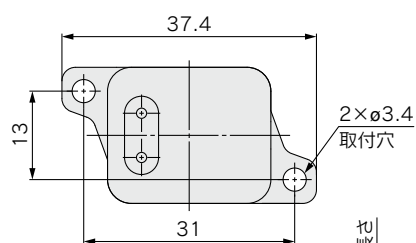
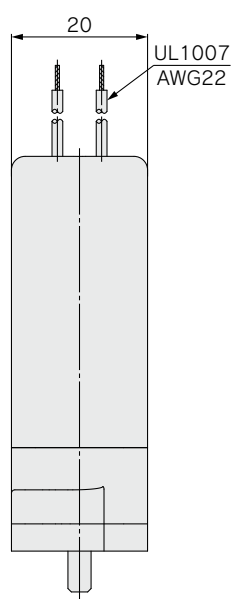
外形寸法図

直接配管形

LVM20R1-□□-□(N.C.)

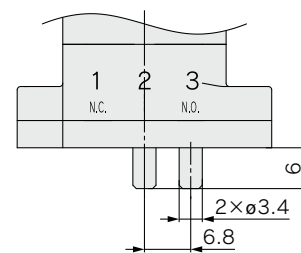
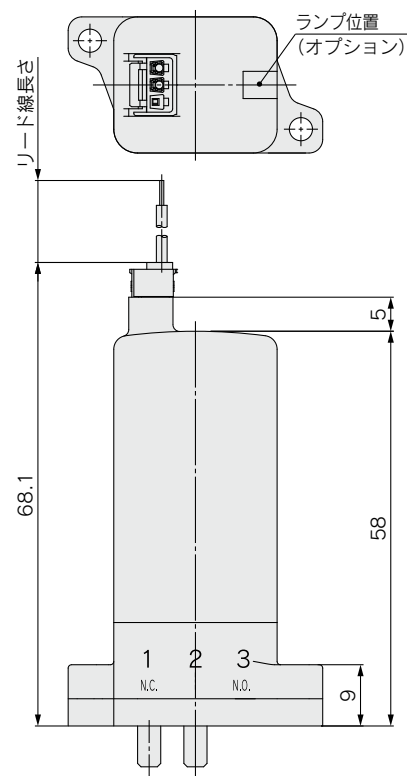
LVM20R2-□□-□(N.O.)

LVM202R-□□-□(ユニバーサル)

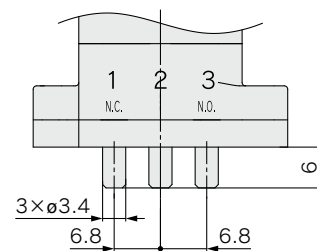


LVM20R1の場合

プラグコネクタ形



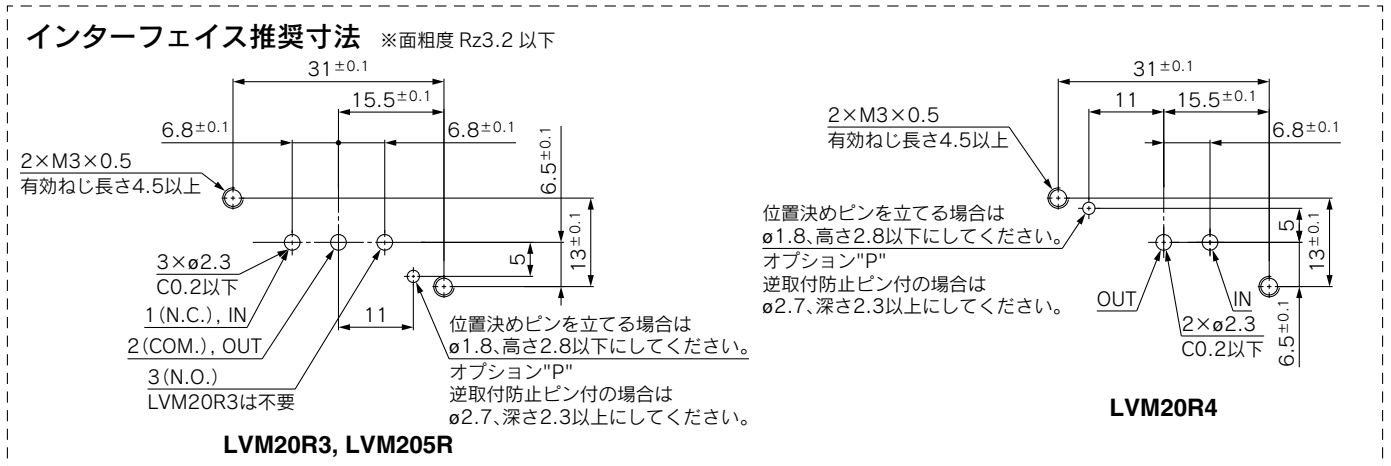
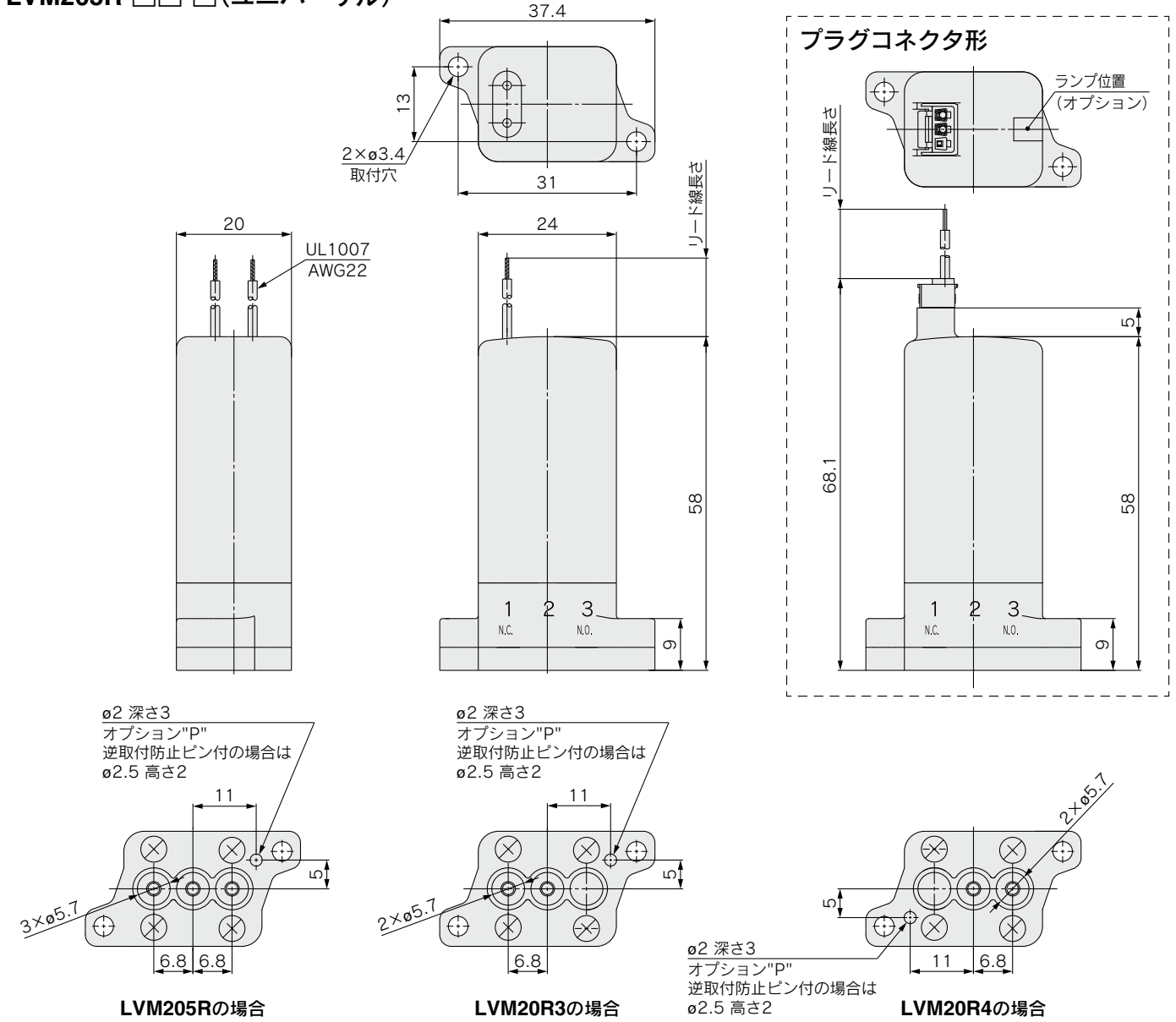
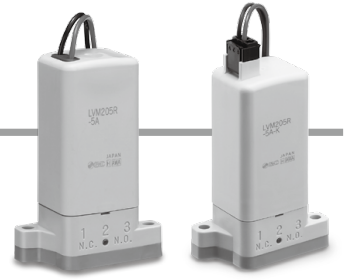
LVM20R2の場合



LVM202Rの場合

外形寸法図

ベース配管形/サブプレートなし
LVM20R3-□□-□ (N.C.)
LVM20R4-□□-□ (N.O.)
LVM205R-□□-□ (ユニバーサル)



LVM20/200 Series

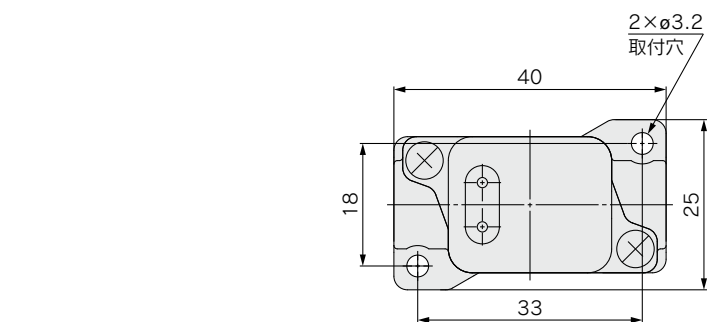
外形寸法図

ベース配管形/サブプレート付

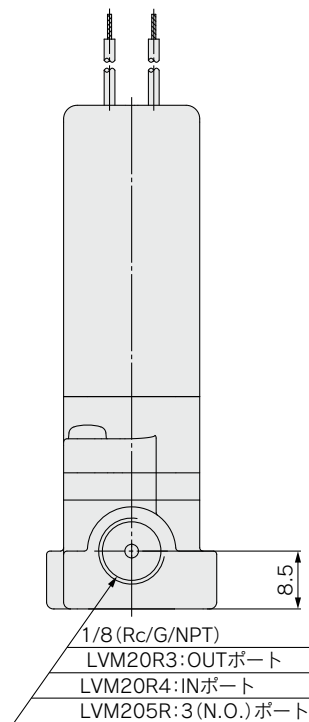
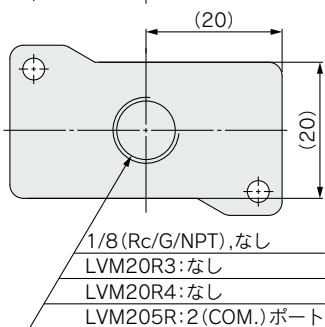
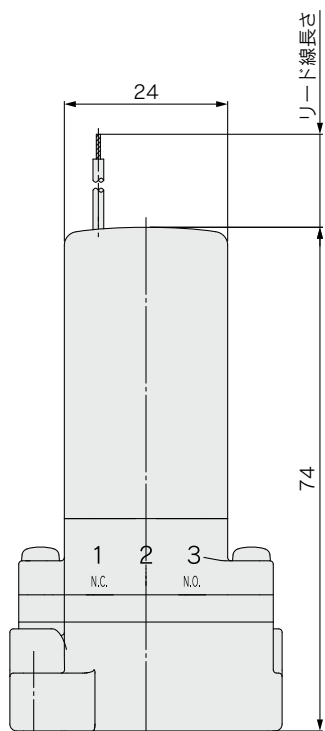
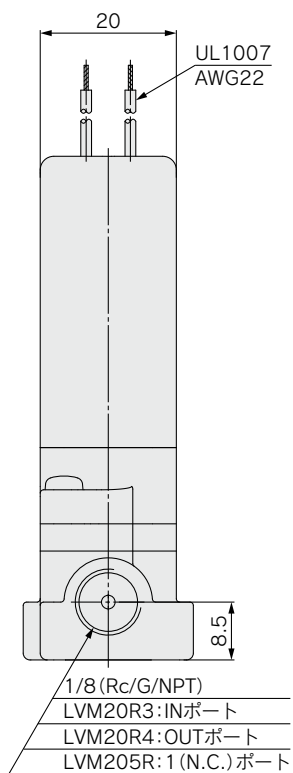
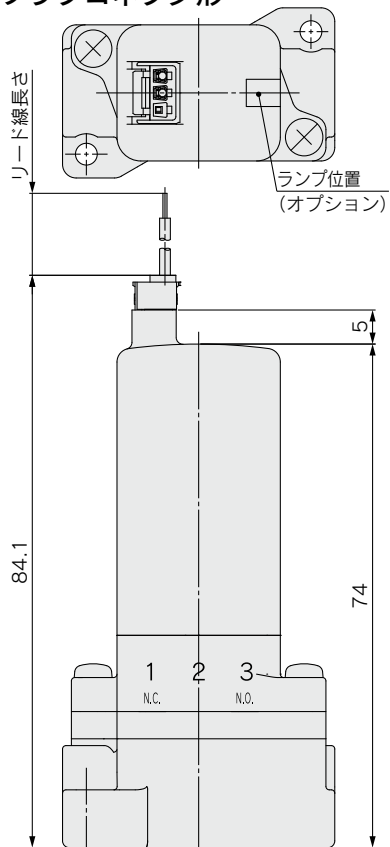
LVM20R3-□□□-□(N.C.)

LVM20R4-□□□-□(N.O.)

LVM205R-□□□-□(ユニバーサル)



プラグコネクタ形



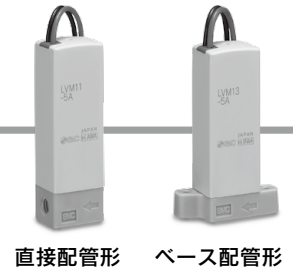
直動ポペットタイプ



省電力回路付小型薬液用直動2ポートソレノイドバルブ LVM11/13 Series

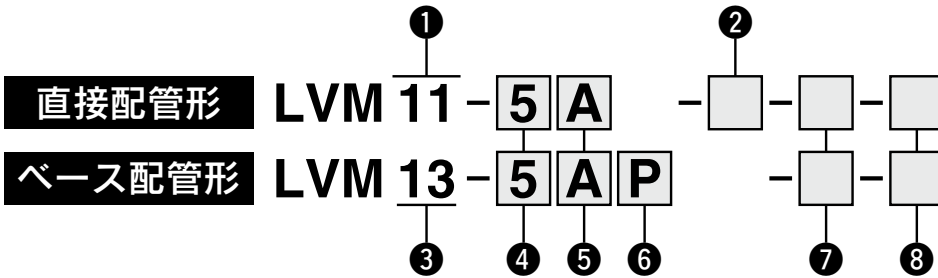
薬液用機器

型式表示方法



直接配管形

ベース配管形



① ポート数/弁形式

記号	ポート数	弁形式
11	2	N.C.

② オプション

無記号	なし
1	ブラケット

③ ポート数/弁形式

記号	ポート数	弁形式
13	2	N.C.

④ コイル電圧

記号	電圧
5	DC24V
6	DC12V

⑤ 接液部材質

記号	ボディ	ダイヤフラム
A	PEEK	EPDM
B	PEEK	FKM
C	PEEK	Kalrez®

⑥ 逆取付防止ピン

無記号	なし
P	あり

⑦ リード線取出し方法/リード線長さ/ランプ・サージ電圧保護回路

記号	リード線取出し方法・リード線長さ	ランプ・サージ保護回路
無記号	グロメット・300mm	選択できません
6	グロメット・600mm	
10	グロメット・1000mm	
KZ	プラグコネクタ・300mm	あり
KOZ	プラグコネクタ・コネクタなし	

※プラグコネクタは本体に取付けず付属されます。
※リード線長さ600mm以上が必要な場合はコネクタなし"KOZ"を選択し、下記のコネクタ品番を併記し手配してください。

プラグコネクタ品番: AXT661 - 14A - □

リード線長さ

6	600mm
10	1000mm
20	2000mm
30	3000mm

⑧ CE/UKCA対応

無記号	なし
Q	CE/UKCA対応

ベース配管形は取付ねじが付属されます。(2本)
M2×11/SW付(材質SUS)

この他のスペアパーツはP.374をご参照ください。

注) Kalrez®は米国デュポン社、デュポン(株)または関連会社の登録商標です。

LVM11/13 Series

仕様

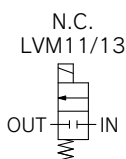


直接配管形



ベース配管形

流路記号



型式	直接配管形		ベース配管形	
	LVM11		LVM13	
弁構造	直動ポペットタイプ			
弁形式	N.C.			
ポート数	2			
使用流体 ^{注1)}	空気、水、脱イオン水(純水)、希釈液、洗浄液			
使用圧力範囲	0~0.25MPa			
オリフィス径	1.5mm			
応答時間 ^{注8)}	10ms以下(ただし空気圧時)			
漏れ量	内外部共に0(ただし水圧時)			
耐圧力 ^{注2)}	0.38MPa			
使用周囲温度 ^{注9)}	0~50℃			
使用流体温度 ^{注9)}	0~50℃(ただし凍結なきこと)			
弁室内容積 ^{注3)}	11 μL		13 μL	
取付姿勢 ^{注4)}	自由			
保護構造	IP40相当			
質量	30g			
定格電圧	DC12, 24V			
許容電圧変動 ^{注5)}	定格電圧の±10%			
コイル絶縁種別	B種			
消費電力 (電流値: 定格電圧 24Vの場合)	省電力 回路付	起動	2.5W (0.1A)	
		保持	1W	
作動音 ^{注6)}	50dB			

注1) ご使用流体に応じて適切な接液部材質を選定してください。また、あらかじめ耐薬品性のチェックをお願いします。

注2) 1分間の気密試験において、破損、亀裂を生じない圧力を表します。

注3) ダイアフラム容積を差引いた弁室内部のすき間容積を表します。

注4) 液溜まりのない本体設計(オリフィス周囲の形状)によりコイルを上向きとした垂直を推奨します。液溜まりを考慮しない場合、取付け姿勢は自由です。

注5) 応答性を重要視される場合は、マイナス側への変動がないように制御してください。

注6) 当社測定条件による値で、条件により音のレベルは変わります。

注7) 長期連続通電でご使用の場合はP.371「設計・選定時のご注意」の⑩項を参照ください。

注8) JIS B8419:2010による

{周囲および流体温度25℃、定格電圧、最高使用圧力(エア)、N.C.(IN)ポート加圧時の値}

応答時間は、供給圧力、流体質、配管条件、周囲温度などによって変わります。

注9) ダイアフラム材質 Kalrez[®]は周囲および流体温度が15℃以下になると、室温(≒25℃)に比べて弁の切り替え時間が極端に長くなりますのでご注意ください。

流量特性

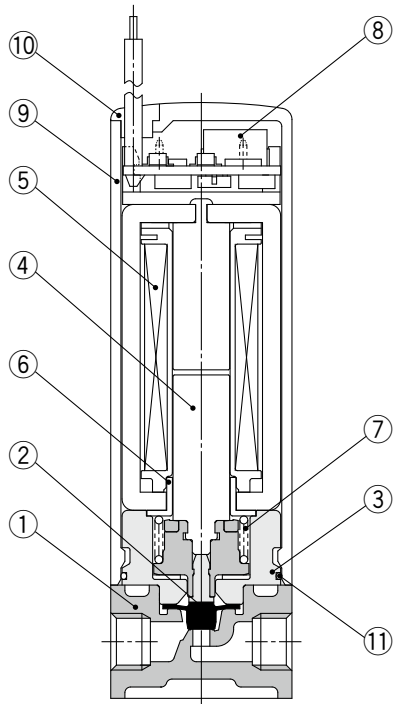
水		エア	
Kv	Cv	C	b
0.034	0.04	0.13	0.22

※Kv、Cvの値はJIS B 2005 : 1995、C、bの値はJIS B 8390 : 2000に準じます。

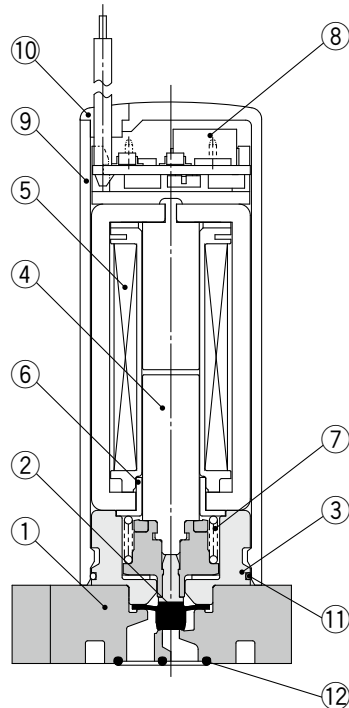
注) Kalrez[®]は米国デュポン社、デュポン(株)または関連会社の登録商標です。

構造図

直接配管形
LVM11



ベース配管形
LVM13



構成部品/LVM11

番号	部品名	材質
1	ボディ	PEEK
2	ダイヤフラムAss'y	EPDM・FKM・Kalrez®
3	スペーサ	PBT
4	可動鉄心Ass'y	SUS・POM
5	コイルAss'y	—
6	スリーブ	SUY(鉄)
7	復帰スプリング	SUS
8	基板Ass'y	—
9	ケーシング	PBT
10	プラグ	NBR
11	Oリング	NBR

構成部品/LVM13

番号	部品名	材質
1	ボディ	PEEK
2	ダイヤフラムAss'y	EPDM・FKM・Kalrez®
3	スペーサ	PBT
4	可動鉄心Ass'y	SUS・POM
5	コイルAss'y	—
6	スリーブ	SUY(鉄)
7	復帰スプリング	SUS
8	基板Ass'y	—
9	ケーシング	PBT
10	プラグ	NBR
11	Oリング	NBR
12	ガスケット	EPDM・FKM・Kalrez®

注) Kalrez®は米国デュポン社、デュポン(株)または関連会社の登録商標です。

JLV

LVD

LVS

LVC

LVA

LVI

LVP

LVM

LVI

LQ1

LQ3

LQHB

T

LVM

LVMK

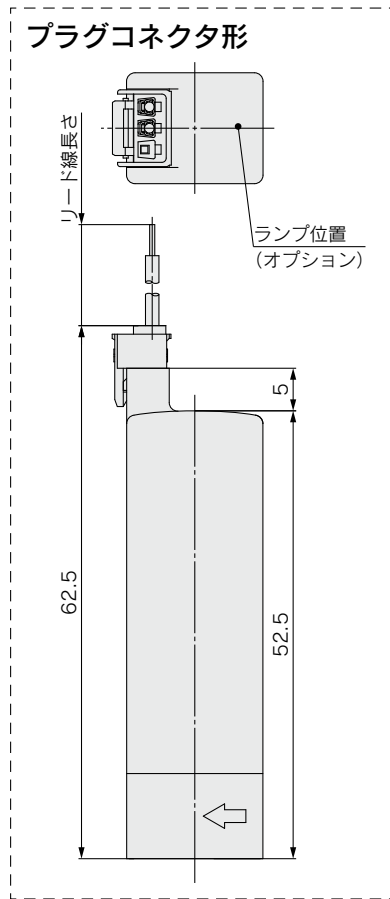
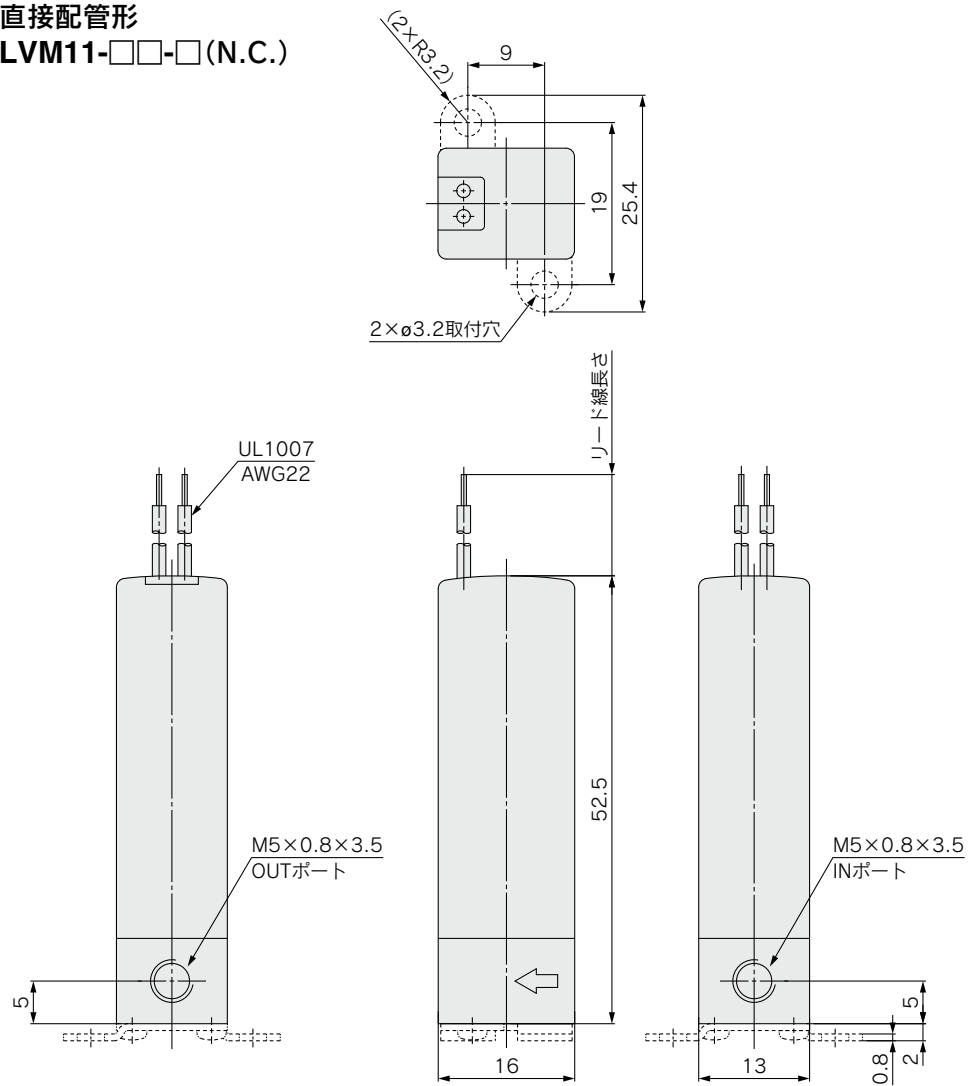
LPV

LVM11/13 Series



外形寸法図

直接配管形
LVM11-□□-□ (N.C.)

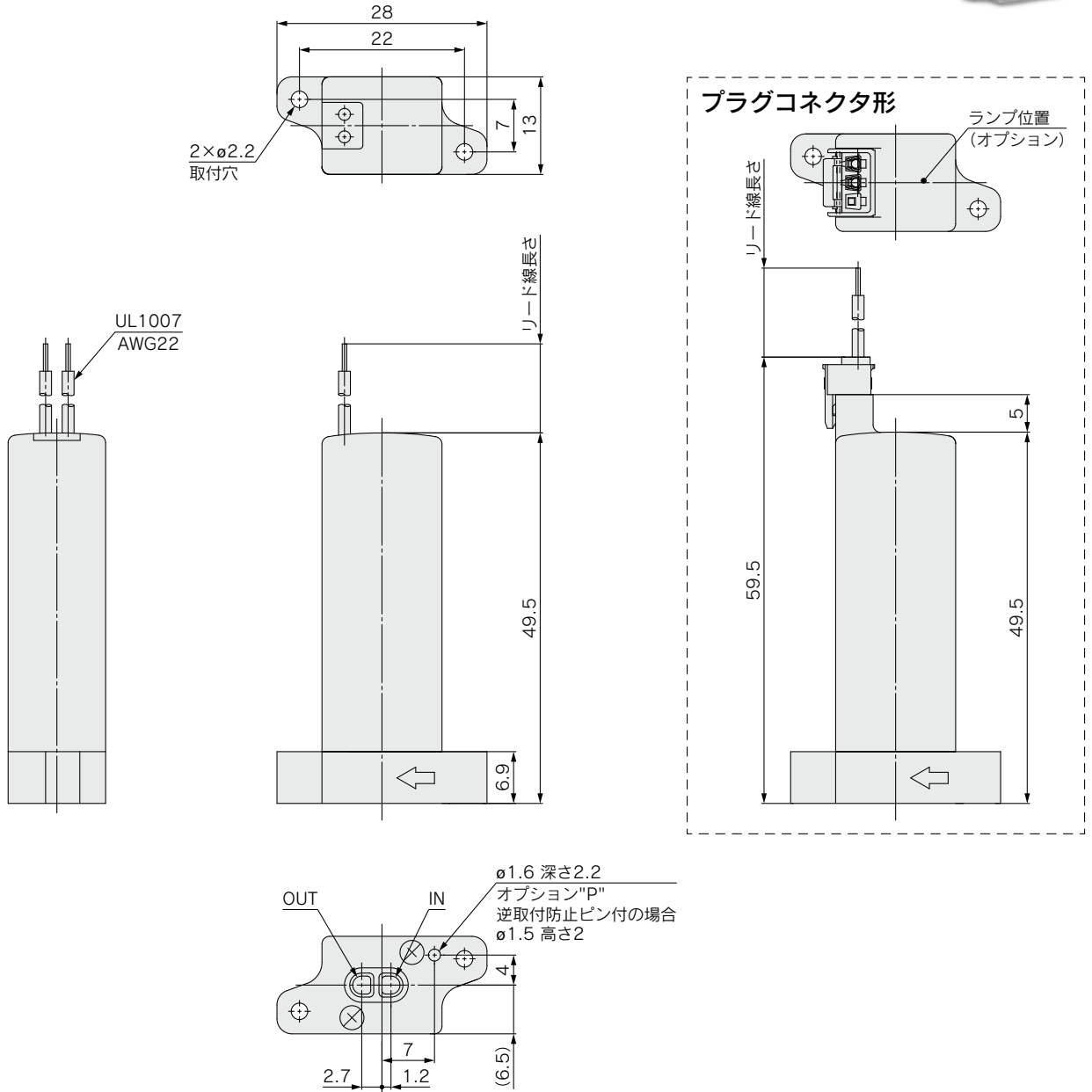




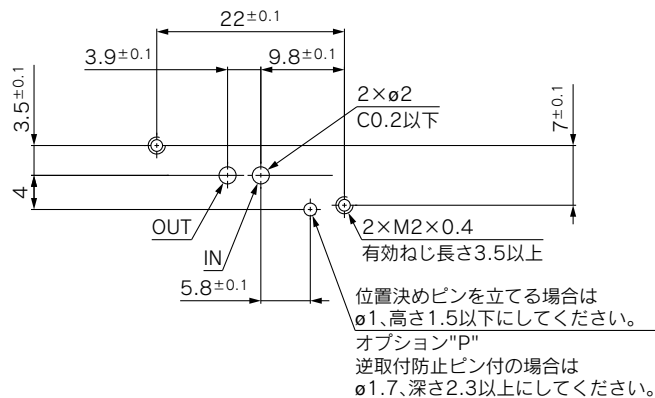
外形寸法図

ベース配管形

LVM13-□□-□(N.C.)



インターフェイス推奨寸法 ※面粗度 Rz3.2 以下





LVM Series

製品個別注意事項①

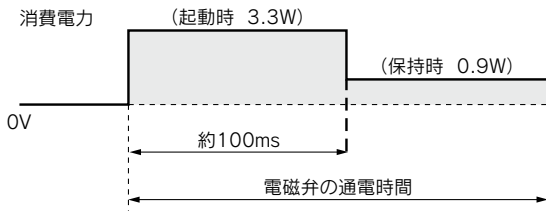
ご使用の前に必ずお読みください。仕様外の場合は、当社にご確認ください。

設計・選定時のご注意

警告

- ① 機器を通じて直接人体に接続したり、人命に大きな影響が予想される用途にはご使用できません。
- ② 仕様をご確認ください。
用途・流体・環境その他の使用条件を十分考慮し、本カタログに記載する仕様範囲内でご使用ください。
- ③ 使用流体について
製品構成材料と使用流体との適合性を必ずご確認ください。
- ④ メンテナンススペースの確保
保守点検に必要なスペースを確保してください。
- ⑤ 流体圧力範囲
供給する流体圧力は使用圧力範囲内でご使用ください。
- ⑥ 周囲環境について
使用周囲温度範囲内でご使用ください。
また製品外表面に液体、腐食性ガスが付着しないようにご使用ください。
- ⑦ 静電気対策について
流体によっては静電気を起こす場合がありますので静電気対策を施してください。
- ⑧ 圧力(真空含む)保持
本電磁弁にはエア漏れがありますので、圧力容器内の圧力(真空含む)保持などの用途には使用できません。
- ⑨ 緊急遮断弁などには使用できません。
本電磁弁は、緊急遮断弁などの安全確保用のバルブとして設計されていません。そのようなシステムの場合は、別の確実に安全確保できる手段を講じたうえで、ご使用ください。
- ⑩ 長期連続通電
電磁弁を長期連続的に通電する場合は、コイルの発熱量低減のため、省電力回路付をご使用ください。

省電力回路波形(例)



※上記波形の消費電力はLVM09/090の場合です。
 ※LVM15/150は省電力回路付が標準です。
 ※LVM10/100の起動時間は50msです。

省電力回路なしの場合で、電磁弁を長期間連続的に通電すると、コイルの発熱による温度上昇で電磁弁の性能低下および寿命低下や近接する周辺機器に悪影響を与える場合があります。このため長期連続的に通電する場合には、電磁弁の表面温度が70℃以下になるようにファンの取付け等の放熱対策を行ってください。

下表はバルブ単体を連続通電し、表面温度が70℃以下となる条件の目安です。

シリーズ	LVM09/090	LVM10/100	LVM20/200
連続通電時間	5分以下	30分以下	30分以下
Duty比	50%以下		
周囲温度	25℃以下		
省電力回路	なし		

※Duty比：ON時間/(ON時間+OFF時間)
 ※LVM15/150の場合は省電力回路付が標準です。

また、電磁弁を制御盤内に取付け等の場合などは、仕様温度範囲内になるようにファンの取付け等の放熱の対策を行ってください。特にマニホールドで隣り合う3連以上を同時に長期連続通電しますと、温度上昇が大きくなりますのでご注意ください。

⑪ 低温環境について

周囲および流体温度が目安として15℃以下になると室温時(≒25℃)に比べて弁の切り換わり時間が極端に長くなりますのでご注意ください。ダイヤフラム材質：Kalrez®

注) Kalrez®は米国デュポン社、デュポン(株)または関連会社の登録商標です。

選定

注意

- ① 漏洩電圧
漏洩電圧は定格電圧の2%に抑えてください。これ以上になると電磁弁がOFFしなくなる恐れがあります。
- ② 省電力回路付バルブ(PWM回路内蔵形)について
製品に内蔵している省電力回路(PWM制御)は、通電から約100msの間、定格電圧が印加された後、PWM制御回路により高速でスイッチング動作することで消費電力を低減します。このPWM制御の作用により、使用する開閉器および駆動回路の方式によっては以下の問題を生じる場合がありますので十分にご確認ください。
 1. 駆動回路にメカニカルリレー等をご使用する場合、通電から約100msの間、定格電圧を印加する際にチャタリングが生じると正常にONしないことがあります。
 2. ノイズ除去を目的に、電源と製品の途中にフィルタ等を接続すると、製品駆動に必要な電流がフィルタ効果で低下し、正常にONしないことがあります。
 3. 駆動回路にフォトカプラを内蔵するSSR(ソリッドステートリレー)をご使用する場合フォトカプラがOFFできず、製品がOFFしない(ON状態を保持)ことがあります。

(OFF時の応答時間)

PWM回路は、電源OFF時に発生するコイルサージ(逆起電圧)から電子部品を保護するためにダイオード等を用いた保護回路を内蔵しています。この保護回路の作用でOFF時の応答時間は標準タイプよりも遅くなります。

(コイルサージは機種により異なるため、OFF応答時間の遅れに差があります)



LVM Series

製品個別注意事項②

ご使用の前に必ずお読みください。仕様外の場合は、当社にご確認ください。

取付け

⚠ 注意

① ねじの締付トルクの厳守

電磁弁の取付けは、下記締付トルクで行ってください。

ベース搭載時の締付トルク

箇所	対象機種	ねじサイズ	適正締付トルク N・m
ベース配管形 本体取付け	LVM07R6	M1.6	0.06~0.1
	LVM09R3, 09R4, 09R6, 095R	M2	0.1~0.14
	LVM13	M2	0.15~0.2
	LVM10R3, 10R4, 10R6, 105R	M2	0.15~0.2
	LVM15R3, 15R4, 15R6, 155R	M2.5	0.25~0.35
	LVM20R3, 20R4, 205R	M3	0.4~0.6

② 電磁弁の取付けは平らな面に行ってください。

対象機種：全機種

③ 電磁弁の取付け面は、ゴミ等を確実に除去してください。また、取付け面の面粗さはRz3.2以下にしてください。

対象機種：ベース配管形

④ 電磁弁を並べて使用する場合は、バルブピッチは下表以上にしてください。

シリーズ	LVM07	LVM09/090	LVM13	LVM10/100	LVM15/150	LVM20/200
バルブピッチ	8	10.5	14	14	17	21

対象機種：全機種

⚠ 警告

⑤ 漏れ量が増大したり、機器が適正に作動しない場合は使用しないでください。

正しい取付けがされているか取付け後に適正な機能検査、漏れ検査を行ってください。

⑥ 液溜まりのない本体設計(オリフィス周囲の形状)によりコイルを上向きとした垂直を推奨します。

液溜まりを考慮しない場合、取付け姿勢は自由です。

配管

⚠ 注意

① 配管前の処置

配管前にエアブロー(フラッシング)、または洗浄を行い、管内のゴミ等を除去してください。

② 直接配管形電磁弁にチューブを配管する際は、差込み部にチューブをまっすぐに確実に差込んでください。

使用するチューブは下表を目安に選定してください。

対象機種	チューブ内径	チューブ外径(装着後)
LVM09R1, 09R2, 092R	φ1.9以下	φ4.2以下
LVM10R1, 10R2, 102R	φ2.5以下	φ4.5以下
LVM20R1, 20R2, 202R	φ3.1以下	φ6.8以下

またチューブの材質によって装着力(保持力)が異なりますので、漏れ、装着性に問題がないことをご使用前に必ず確認してください。

配管後はチューブに引張り、圧縮、曲げ等の無理な力が加わらないようにしてください。

差込み部に20N以上の外力が加わると漏れや差込み部の破損原因となります。

③ 配管したチューブが長い場合や使用条件によっては、チューブが暴れて電磁弁のチューブ差込部が破損したり、チューブの外れやチューブの劣化などの原因となります。

このような場合、チューブが暴れないようにチューブを固定してください。

④ 電磁弁に継手を配管する際は、ご使用する継手のシール構造(形状)や材質などによって施工方法や締付トルク値などが変わりますのでご使用する継手メーカーの推奨方法や注意事項を確認し、必ず漏れ確認を行ってください。

下表は当社KQ2シリーズ等を用いた締付方法です。

対象機種	箇所	ねじサイズ	締付方法	締付トルク N・m (参考値)
LVM11	ボディ 本体	M5	手締め後、締付 工具により 1/6~1/4回転 増し締め	材質PEEK: 0.5~0.7
LVM07R6, LVM09R3, 09R4, 09R6, 095R	ベース 配管形 サブプレ ート本体	M6 or 1/4-28UNF	手締め後、締付 工具により 1/6~1/4回転 増し締め	材質PEEK: 0.5~0.6
LVM10R3, 10R4, 10R6, 105R		M6 or 1/4-28UNF	手締め後、締付 工具により 1/6~1/4回転 増し締め	材質PVDFの場合: 0.6~0.8 材質PFAの場合: 0.2~0.25
LVM15R3, 15R4, 15R6, 155R		M6 or 1/4-28UNF	手締め後、締付 工具により 1/6~1/4回転 増し締め	材質PVDF: 0.6~0.8
LVM20R3, 20R4, 205R		Rc1/8 or NPT1/8	約4回転締付け	材質PVDF: 0.5~0.6
	G1/8	手締め後、締付 工具により 1/3~1/2回転 増し締め	材質PVDF: 0.4~0.6	



LVM Series

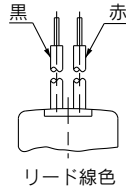
製品個別注意事項③

ご使用の前に必ずお読みください。仕様外の場合は、当社にご確認ください。

配線

⚠ 注意

- ①電気回路は、接点においてチャタリングの発生がない回路を採用してください。
- ②電圧は、定格の±10%の範囲でご使用ください。
ただし応答性を重要視する場合は、マイナス側への変動がないように制御してください。
- ③印加電圧を間違えないようご注意ください。
作動不良やコイル焼損の原因となります。
- ④リード線に10N以上の外力を加えないように配線してください。
コイル断線等の要因になります。
- ⑤省電力回路付の場合は電気接続に極性があります。
結線は赤(+)、黒(-)です。



使用流体の質について

⚠ 警告

液体(薬品)の場合

液体の性質により成分が結晶化、凝固を生じる場合、弁の固着による作動不良、あるいは結晶物、凝固物がシート部に噛み込むと漏れの要因になります。
必要に応じて適切な清浄化対策を講じてください。

水の場合

配管一次側に100メッシュ程度のフィルタストレーナを設けてください。

空気の場合

配管一次側にろ過5μm以下のフィルタを設けた一般圧縮空気をご使用ください。

使用環境

⚠ 警告

- ①腐食性ガス、化学薬品や液体が付着する場所では使用しないでください。
- ②爆発性雰囲気のある場所では使用しないでください。
- ③過剰な振動または衝撃の起こる場所では使用しないでください。
本電磁弁の耐衝撃は150m/s²です、耐振動は30m/s²です。
- ④周囲に熱源がある場合は、輻射熱を遮断してください。

保守点検

⚠ 警告

- ①製品の取外しについて
流体供給源を遮断し、システム内の流体圧力を抜いてください。
電源を遮断してください。
製品を取外してください。
- ②残留した薬品を除去し純水、エア等で十分置換したうえで作業してください。
- ③製品の分解はしないでください。
分解された製品については保証できません。
分解が必要な場合は、当社へご確認ください。

プラグコネクタの使用方法

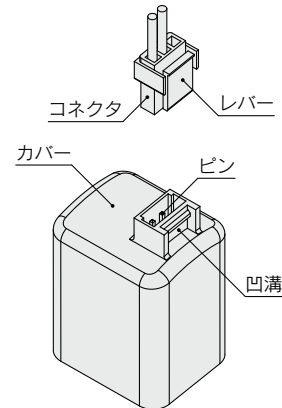
⚠ 注意

コネクタを装着する場合

レバーとコネクタ本体を指ではさむようにしてまっすぐにピンに挿入し、カバーの凹溝にレバーの爪を押し込むようにしてロックします。

コネクタを引き抜く場合

親指でレバーを押し下げて爪を凹溝から外しながらまっすぐに引いて外します。



LVM Series スペアパーツ

■取付ねじ(ベース配管形本体取付け用)

対象機種	品番	個数
LVM07R6	LVM070-SC	20
LVM09R3, 09R4, 09R6, 095R	LVM090-SC	20
LVM13	LVM100-SC	20
LVM10R3, 10R4, 10R6, 105R		
LVM15R3, 15R4, 15R6, 155R	LVM150-SC	20
LVM20R3, 20R4, 205R	LVM200-SC	20

■サブプレート(ベース配管形 オプション)

対象機種	品番	個数
LVM07R6	LVM070-S2-3-□	1
LVM09R3, 09R4, 09R6	LVM090-S2-3-□	1
LVM095R	LVM090-S1-3-□	1
LVM10R3, 10R4, 10R6 (材質PVDF)	LVM100-S2-1-□	1
LVM10R3, 10R4, 10R6 (材質PFA)	LVM100-S2-2-□	1
LVM105R (材質PVDF)	LVM100-S1-1-□	1
LVM105R (材質PFA)	LVM100-S1-2-□	1
LVM15R3, 15R4	LVM150-S2-1-□	1
LVM15R6	LVM150-S6-1-□	1
LVM155R	LVM150-S1-1-□	1
LVM20R3, 20R4	LVM200-S2-1-□	1
LVM205R	LVM200-S1-1-□	1

□ : 口径
M6 : M6×1
28 : 1/4-28UNF

□ : 口径
M6 : M6×1
28 : 1/4-28UNF

□ : 口径
O1 : Rc1/8
F1 : G1/8
N1 : NPT1/8

■ガスケット・Oリング(ベース配管形 インターフェイス面)

対象機種	品番	個数
LVM07R6	LVM070-GS-□	10
LVM09R3, 09R4, 09R6, 095R	LVM090-GS-□	10
LVM13	LVM13-GS-□	10
LVM10R3, 10R4, 10R6, 105R	LVM100-OR-□	30
LVM15R3, 15R4, 15R6, 155R	LVM150-GS-□	10
LVM20R3, 20R4, 205R	LVM200-OR-□	30

□ : 材質
A : EPDM
B : FKM
C : Kalrez®

■ブラケット(オプション)

対象機種	品番	個数	備考
LVM11	LVM10-14A-1	1	取付ねじ付属
LVM10R1, 10R2, 102R	LVM100-10A-1	1	
LVM10R3, 10R4, 10R6, 105R	LVM100-18A-1	1	

■プラグコネクタ

対象機種	品番	個数
LVM09/090	SY100-30-4A-□	1
LVM11/13/10/100/15/150/20/200	AXT661-14A-□	1

□ : リード線長さ
無記号 : 300mm
6 : 600mm
10 : 1000mm
30 : 3000mm

□ : リード線長さ
無記号 : 300mm
6 : 600mm
10 : 1000mm
20 : 2000mm
30 : 3000mm

注) Kalrez®は米国デュポン社、デュポン(株)または関連会社の登録商標です。