

共通仕様品オーダーメイド

- XC88:耐スパッタ仕様コイルスクレーパ、ルブリテータ、溶接用グリース ピストンロッドSUS304
- XC89:耐スパッタ仕様コイルスクレーパ、ルブリテータ、溶接用グリース ピストンロッドS45C
- XC91:耐スパッタ仕様コイルスクレーパ、溶接用グリース ピストンロッドS45C



表示記号

62 耐スパッタ仕様コイルスクレーパ、ルブリテータ、溶接用グリース ピストンロッドSUS304 **-XC88**

63 耐スパッタ仕様コイルスクレーパ、ルブリテータ、溶接用グリース ピストンロッドS45C **-XC89**

コイルスクレーパ、ルブリテータ、溶接用グリース対応により、スパッタ溶着が減り耐久性が向上します。

64 耐スパッタ仕様コイルスクレーパ、溶接用グリース ピストンロッドS45C **-XC91**

コイルスクレーパ、溶接用グリース対応。

適用シリーズ

シリーズ	名称/種類	型式	作動方式	XC88	XC89	XC91	備考	標準形の掲載ページ
MB	エアシリンダ	MB-Z	複動片ロッド	●	●	●	φ32-φ100のみ	③ P.482~
CA2	エアシリンダ	CA2-Z	複動片ロッド	●	●	●		③ P.560~
CQ2	薄形シリンダ	CQ2-Z	複動片ロッド	●	●	●		③ P.880~
	ロングストローク	CQ2-Z	複動片ロッド	●	●	—		
	耐横荷重形	CQ2□S-Z	複動片ロッド	●	●	—		
MGP	ガイド付薄形シリンダ	MGPM-Z	複動形	●	—*	●	φ32~φ100のみ	④ P.536~
		MGPL-Z	複動形	—	—	●		
		MGPA-Z	複動形	—	—	●		
MK2T	ロータリクランプシリンダ	MK2T	複動形	—	●	●	φ32-φ63のみ	⑤ P.422~
CKG1	クランプシリンダ	CKG1-Z	複動片ロッド	●	●	●		⑤ P.437~
	クランプシリンダ	CKGA	複動片ロッド	●	●	●	φ80, φ100のみ	

共通仕様/MB, CA2, CQ2, MK2T, CKG1

品番	ピストンロッド材質 (硬質クロムめっき)		コイル スクレーパ	ルブリテータ	溶接用 グリース
	S45C	SUS304			
-XC88	—	●	●	●	●
-XC89	●	—	●	●	●
-XC91	●	—	●	—	●

注) -XC91は溶接部との距離が遠く、スパッタ飛散の少ない場所でご使用ください。

仕様/MGP

品番	ピストンロッド/ガイドロッド材質 (硬質クロムめっき)		コイルスクレーパ		ルブリテータ		溶接用 グリース
	S45C	SUS304	ロッド側	ヘッド側	ロッド側	ヘッド側	
-XC88	—	●	●	—	●	—	●
-XC91	●	—	●	—	●	—	●
-XC88W	—	●	●	●	●	●	●
-XC89W	●	—	●	●	●	●	●
-XC91W	●	—	●	●	●	—	●

※-XC89の品番は、-XC91の仕様と同一のため品番設定がありません。

共通仕様品オーダーメイド

- XC88:耐スパッタ仕様コイルスクレーパ、ルブリテータ、溶接用グリース ピストンロッドSUS304
- XC89:耐スパッタ仕様コイルスクレーパ、ルブリテータ、溶接用グリース ピストンロッドS45C
- XC91:耐スパッタ仕様コイルスクレーパ、溶接用グリース ピストンロッドS45C



MB-XC88/XC89/XC91

表示記号

62 耐スパッタ仕様コイルスクレーパ、ルブリテータ、溶接用グリース ピストンロッドSUS304 **-XC88**

63 耐スパッタ仕様コイルスクレーパ、ルブリテータ、溶接用グリース ピストンロッドS45C **-XC89**

64 耐スパッタ仕様コイルスクレーパ、溶接用グリース ピストンロッドS45C **-XC91**

コイルスクレーパ、ルブリテータ、溶接用グリース対応により、スパッタ溶着が減り耐久性が向上します。

コイルスクレーパ、溶接用グリース対応。

適用シリーズ

シリーズ	名称/種類	型式	作動方式	XC88	XC89	XC91	標準形の掲載ページ
MB	エアシリンダ	MB-Z	複動片ロッド	●	●	●	④ P.482~

型式表示方法

標準型式表示方法を表示 **-XC89**

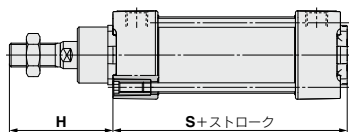
耐スパッタ仕様 ロッド材質

XC88	SUS304
XC89	S45C
XC91	S45C

仕様

チューブ内径	φ32,φ40,φ50,φ63,φ80,φ100
ポートねじの種類	Rc
製作可能最大ストローク	右記参照
ジャバラ	なし
クッション	エアクッション
外形寸法	下記参照
上記以外の仕様	標準形と同一

外形寸法図 (下記以外の寸法は標準形と同一)



オーダーメイド詳細

品番	ピストンロッド材質 (硬質クロムめっき)		コイル スクレーパ	ルブリテータ	溶接用 グリース
	S45C	SUS304			
-XC88	—	●	●	●	●
-XC89	●	—	●	●	●
-XC91	●	—	●	—	●

注) -XC91は溶接部との距離が遠く、スパッタ飛散の少ない場所でご使用ください。

製作可能最大ストローク

チューブ内径 (mm)	製作可能最大ストローク
32	1000
40	1000
50	1000
63	1000
80	1000
100	1000

中間ストロークも製作できます。(スパーサは使用致しません。)
受注生産。

(mm)

チューブ内径 (mm)	XC88, 89		XC91		XC35	
	H	S	H	S	H	S
32	50	88	47	88	47	88
40	61	88	58	88	58	88
50	67	98	67	98	67	98
63	67	98	67	98	67	98
80	82	118	81	118	81	118
100	82	118	81	118	81	118

※0ストローク時

共通仕様品オーダーメイド

- XC88:耐スパッタ仕様コイルスクレーパ、ルブリテータ、溶接用グリース ピストンロッドSUS304
- XC89:耐スパッタ仕様コイルスクレーパ、ルブリテータ、溶接用グリース ピストンロッドS45C
- XC91:耐スパッタ仕様コイルスクレーパ、溶接用グリース ピストンロッドS45C



CA2-XC88/XC89/XC91

表示記号

62 耐スパッタ仕様コイルスクレーパ、ルブリテータ、溶接用グリース ピストンロッドSUS304 **-XC88**

63 耐スパッタ仕様コイルスクレーパ、ルブリテータ、溶接用グリース ピストンロッドS45C **-XC89**

コイルスクレーパ、ルブリテータ、溶接用グリース対応により、スパッタ溶着が減り耐久性が向上します。

64 耐スパッタ仕様コイルスクレーパ、溶接用グリース ピストンロッドS45C **-XC91**

コイルスクレーパ、溶接用グリース対応。

適用シリーズ

シリーズ	名称/種類	型式	作動方式	XC88	XC89	XC91	標準形の掲載ページ
CA2	エアシリンダ	CA2-Z	複動片ロッド	●	●	●	④ P.560~

型式表示方法

標準型式表示方法を表示 **-XC89**

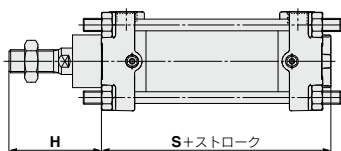
耐スパッタ仕様 ロッド材質

XC88	SUS304
XC89	S45C
XC91	S45C

仕様

チューブ内径	φ40,φ50,φ63,φ80,φ100
チューブ材質	アルミチューブ
ポートねじの種類	Rc
製作可能最大ストローク	右記参照
ジャバラ	なし
クッション	エアクッション
外形寸法	下記参照
上記以外の仕様	標準形と同一

外形寸法図(下記以外の寸法は標準形と同一)



オーダーメイド詳細

品番	ピストンロッド材質 (硬質クロムめっき)		コイル スクレーパ	ルブリテータ	溶接用 グリース
	S45C	SUS304			
-XC88	—	●	●	●	●
-XC89	—	—	●	●	●
-XC91	●	—	●	—	●

注) -XC91は溶接部との距離が遠く、スパッタ飛散の少ない場所でご使用ください。

製作可能最大ストローク

(mm)

チューブ内径	製作可能最大ストローク ^{注)}
40	1000
50, 63	1000
80, 100	1000

注) 使用可能な最大ストロークは、機種選定手順 (BEST AUTOMATION No.③)によりご確認ください。

チューブ内径 (mm)	XC88, 89		XC91		XC35	
	H	S	H	S	H	S
40	56	95	51	95	51	95
50	60	101	58	101	58	101
63	60	112	58	112	58	112
80	73	133	71	133	71	133
100	74	143	72	143	72	143

※0ストローク時

共通仕様品オーダーメイド

- XC88:耐スパッタ仕様コイルスクレーパ、ルブリテータ、溶接用グリース ピストンロッドSUS304
- XC89:耐スパッタ仕様コイルスクレーパ、ルブリテータ、溶接用グリース ピストンロッドS45C
- XC91:耐スパッタ仕様コイルスクレーパ、溶接用グリース ピストンロッドS45C



CQ2-XC88/XC89/XC91

表示記号

62 耐スパッタ仕様コイルスクレーパ、ルブリテータ、溶接用グリース ピストンロッドSUS304 **-XC88**

63 耐スパッタ仕様コイルスクレーパ、ルブリテータ、溶接用グリース ピストンロッドS45C **-XC89**

64 耐スパッタ仕様コイルスクレーパ、溶接用グリース ピストンロッドS45C **-XC91**

コイルスクレーパ、ルブリテータ、溶接用グリース対応により、スパッタ着着が減り耐久性が向上します。

コイルスクレーパ、溶接用グリース対応。

- CDQ2シリーズ **標準形**
- CDQ2シリーズ **ロングストロークタイプ**
- CDQ2□Sシリーズ **耐横荷重形**

適用シリーズ

シリーズ	名称/種類	型式	作動方式	備考	XC88	XC89	XC91
CQ2	薄形シリンダ	CQ2-Z	複動片ロッド	オートスイッチ 用磁石のみ	●	●	●
	ロングストローク	CQ2-Z	複動片ロッド		●	●	—
	耐横荷重形	CQ2□S-Z	複動片ロッド		●	●	—

オーダーメイド詳細

品番	ピストンロッド材質 (硬質クロームめっき)		コイル スクレーパ	ルブリテータ	溶接用 グリース
	S45C	SUS304			
-XC88	—	●	●	●	●
-XC89	●	—	●	●	●
-XC91	●	—	●	—	●

注) -XC91は溶接部との距離が遠く、スパッタ飛散の少ない場所でご使用ください。

型式表示方法

CDQ2 **標準型式表示方法を表示** **-XC89**

耐スパッタ仕様 ロッド材質

XC88	SUS304
XC89	S45C
XC91	S45C

標準形

仕様

チューブ内径	φ32,φ40,φ50,φ63,φ80,φ100
取付支持金具	コンパクトフート金具は除く
形式	空気圧タイプ
通し穴タイプ時のボルト同梱	設定なし
外形寸法	下記参照
上記以外の仕様	標準形と同一

ロングストロークタイプ

仕様

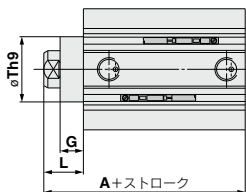
取付支持金具	コンパクトフート金具は除く
形式	空気圧タイプ
クッション	ラバークッション
外形寸法	下記参照
上記以外の仕様	標準形と同一

耐横荷重形

仕様

取付支持金具	コンパクトフート金具は除く
外形寸法	下記参照
上記以外の仕様	標準形と同一

外形寸法図 (下記以外の寸法は標準形と同一)



チューブ 内径 (mm)	XC88, 89						XC91			
	A			G	L	Th9	A	G	L	Th9
	標準形	ロング ストローク	耐横荷重形							
32	50	67.5	60	10	17	23 ⁰ _{-0.052}	45	5	12	23 ⁰ _{-0.052}
40	56.5	77	66.5	10	17	28 ⁰ _{-0.062}	51.5	5	12	28 ⁰ _{-0.062}
50	58.5	78.5	68.5	10	18	35 ⁰ _{-0.062}	53.5	5	13	35 ⁰ _{-0.062}
63	64	80	74	10	18	35 ⁰ _{-0.062}	59	5	13	35 ⁰ _{-0.062}
80	73.5	91	83.5	10	20	43 ⁰ _{-0.062}	68.5	5	15	43 ⁰ _{-0.062}
100	85	102.5	95	10	22	59 ⁰ _{-0.074}	80	5	17	59 ⁰ _{-0.074}

共通仕様品オーダーメイド

- XC88: 耐スパッタ仕様コイルスクレーパ、ルブリテータ、溶接用グリース ピストンロッドSUS304
- XC89: 耐スパッタ仕様コイルスクレーパ、ルブリテータ、溶接用グリース ピストンロッドS45C
- XC91: 耐スパッタ仕様コイルスクレーパ、溶接用グリース ピストンロッドS45C



MGP-XC88(W)/XC89W/XC91(W)

表示記号

62 耐スパッタ仕様コイルスクレーパ、ルブリテータ、溶接用グリース ピストンロッドSUS304 **-XC88**

63 耐スパッタ仕様コイルスクレーパ、ルブリテータ、溶接用グリース ピストンロッドS45C **-XC89**

コイルスクレーパ、ルブリテータ、溶接用グリース対応により、スパッタ着着が減り耐久性が向上します。

64 耐スパッタ仕様コイルスクレーパ、溶接用グリース ピストンロッドS45C **-XC91**

コイルスクレーパ、溶接用グリース対応。

適用シリーズ

シリーズ	名称/種類	型式	作動方式	XC88(W)	XC89	XC91(W)	備考	標準形の掲載ページ
MGP	ガイド付薄形シリンダ	MGPM-Z	複動形	●	—※	●	ø32~ø100のみ	④ P.536~
		MGPL-Z		—	—	●		
		MGPA-Z		—	—	●		

オーダーメイド詳細

品番	ピストンロッド/ ガイドロッド材質 (硬質クロムめっき)		コイルスクレーパ		ルブリテータ		溶接用 グリース
	S45C	SUS304	ロッド側	ヘッド側	ロッド側	ヘッド側	
-XC88	—	●	●	—	●	—	●
-XC91	●	—	●	—	●	—	●
-XC88W	—	●	●	●	●	●	●
-XC89W	—	—	●	●	●	●	●
-XC91W	●	—	●	●	●	—	●

※-XC89の品番は、-XC91の仕様と同一のため品番設定がありません。

型式表示方法

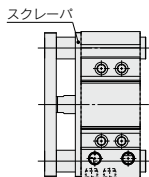
標準型式表示方法を表示 **-XC88W**

記号	耐スパッタ仕様 ロッド材質	
	スクレーパ取付箇所	ロッド材質
XC88	片側スクレーパ	SUS304
XC91		S45C
XC88W	両側スクレーパ	SUS304
XC89W		S45C
XC91W		S45C

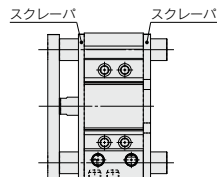
仕様

チューブ内径	ø32, ø40, ø50, ø63, ø80, ø100
最低使用圧力	XC88, XC91 0.12MPa
圧力	XC88W, XC89W, XC91W 0.14MPa
外形寸法	下記参照
上記以外の仕様	標準形と同一

片側スクレーパ

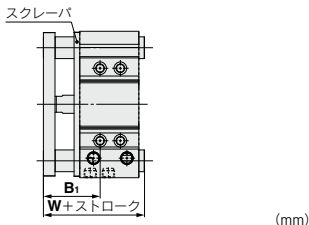


両側スクレーパ

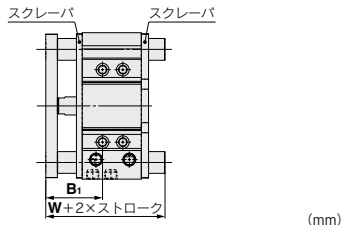


外形寸法図 (下記以外の寸法は標準形と同一)

片側スクレーパ(-XC88, -XC91)



両側スクレーパ(-XC88W, -XC89W, -XC91W)



チューブ内径 (mm)	XC88		XC91		XC35	
	B ₁	W _注	B ₁	W _注	B ₁	W _注
32	53	85	53	85	53	85
40	54	85	54	85	54	85
50	62	98.5	62	98.5	62	98.5
63	62	98.5	62	98.5	62	98.5
80	78	114.5	78	114.5	78	114.5
100	71	136.5	71	136.5	71	136.5

※Oストローク時

注) W寸法は、50ストローク以下での寸法を示します。

チューブ内径 (mm)	XC88W XC89W		XC91W		XC35W	
	B ₁	W	B ₁	W	B ₁	W
32	53	82.5	53	82.5	53	82.5
40	54	89	54	89	54	89
50	62	95	62	95	62	95
63	62	100	62	100	62	100
80	78	120.5	78	120.5	78	120.5
100	71	143	71	143	71	143

※Oストローク時

共通仕様品オーダーメイド

- XC88:耐スパッタ仕様コイルスクレーパ、ルブリテータ、溶接用グリース ピストンロッドSUS304
- XC89:耐スパッタ仕様コイルスクレーパ、ルブリテータ、溶接用グリース ピストンロッドS45C
- XC91:耐スパッタ仕様コイルスクレーパ、溶接用グリース ピストンロッドS45C



MK2T-XC89/XC91

表示記号

63 耐スパッタ仕様コイルスクレーパ、ルブリテータ、溶接用グリース ピストンロッドS45C **-XC89**

コイルスクレーパ、ルブリテータ、溶接用グリース対応により、スパッタ着量が減り耐久性が向上します。

64 耐スパッタ仕様コイルスクレーパ、溶接用グリース ピストンロッドS45C **-XC91**

コイルスクレーパ、溶接用グリース対応。

適用シリーズ

シリーズ	名称/種類	型式	作動方式	XC89	XC91	標準形の掲載ページ
MK2T	ロータリクランプシリンダ	MK2T	複動形	●	●	⑤ P.422~

型式表示方法

標準型式表示方法を表示 **-XC89**

耐スパッタ仕様 ロッド材質

XC89	S45C
XC91	S45C

オーダーメイド詳細

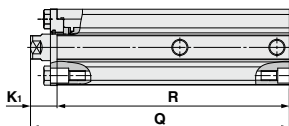
品番	ピストンロッド材質 (硬質クロームめっき)	コイル スクレーパ	ルブリテータ	溶接用 グリース
	S45C			
-XC89	●	●	●	●
-XC91	●	●	—	●

注) -XC91は溶接部との距離が遠く、スパッタ飛散の少ない場所でご使用ください。

仕様

チューブ内径	φ32,φ40,φ50,φ63
外形寸法	下記参照
上記以外の仕様	標準形と同一

外形寸法図 (下記以外の寸法は標準形と同一)



クランプストローク : 10mm (mm)

チューブ内径	XC89			XC91		
	Q	R	K ₁	Q	R	K ₁
32	156	140	16	148	140	8
40	160.5	144	16.5	151.5	144	7.5
50	—	—	—	—	—	—
63	—	—	—	—	—	—

クランプストローク : 20mm (mm)

チューブ内径	XC89			XC91		
	Q	R	K ₁	Q	R	K ₁
32	176	160	16	168	160	8
40	180.5	164	16.5	171.5	164	7.5
50	202.5	179	23.5	191	179	12
63	205	182	23	192	182	10

クランプストローク : 50mm (mm)

チューブ内径	XC89			XC91		
	Q	R	K ₁	Q	R	K ₁
32	—	—	—	—	—	—
40	—	—	—	—	—	—
50	266	242.5	23.5	254.5	242.5	12
63	269	246	23	256	246	10

共通仕様品オーダーメイド

- XC88:耐スパッタ仕様コイルスクレーパ、ルブリテータ、溶接用グリース ピストンロッドSUS304
- XC89:耐スパッタ仕様コイルスクレーパ、ルブリテータ、溶接用グリース ピストンロッドS45C
- XC91:耐スパッタ仕様コイルスクレーパ、溶接用グリース ピストンロッドS45C



CKG1-XC88/XC89/XC91

表示記号

62 耐スパッタ仕様コイルスクレーパ、ルブリテータ、溶接用グリース ピストンロッドSUS304 **-XC88**

63 耐スパッタ仕様コイルスクレーパ、ルブリテータ、溶接用グリース ピストンロッドS45C **-XC89**

64 耐スパッタ仕様コイルスクレーパ、溶接用グリース ピストンロッドS45C **-XC91**

コイルスクレーパ、ルブリテータ、溶接用グリース対応により、スパッタ着着が減り耐久性が向上します。

コイルスクレーパ、溶接用グリース対応。

■CKG1シリーズ 耐強磁界オートスイッチ ロッド取付形

■CKG1シリーズ 一般(汎用)形オートスイッチ バンド取付形、ロッド取付形

適用シリーズ

シリーズ	名称/種類	型式	作動方式	XC88	XC89	XC91	標準形の掲載ページ
CKG1	クランプシリンダ	CKG1-Z	複動片ロッド	●	●	●	⑤ P.437~

型式表示方法

標準型式表示方法を表示 **-XC89**

耐スパッタ仕様 ロッド材質

XC88	SUS304
XC89	S45C
XC91	S45C

クッション

無記号	アンクランプ側(ヘッド側) エアクッション付(標準)
W	両側エアクッション付

注) 両側エアクッション付の外形寸法図はアンクランプ側(ヘッド側)エアクッション付と同一です。

オーダーメイド詳細

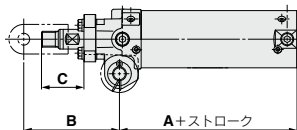
品番	ピストンロッド材質 (硬質クロームめっき)		コイル スクレーパ	ルブリテータ	溶接用 グリース
	S45C	SUS304			
-XC88	—	●	●	●	●
-XC89	●	—	●	●	●
-XC91	●	—	●	—	●

注) -XC91は溶接部との距離が遠く、スパッタ飛散の少ない場所でご使用ください。

仕様

チューブ内径	φ40, φ50, φ63
先端金具	I, IA, Y, YA
オプション	取付金具: B, D, L, Kの設定なし
外形寸法	下記参照
上記以外の仕様	標準形と同一

外形寸法図 (下記以外の寸法は標準形と同一)



チューブ内径 (mm)	XC88, 89			XC91		
	A	B	C	A	B	C
40	78	97	43	78	97	52
50	78	97	43	78	97	52
63	78	97	43	78	97	52

※0ストローク時

共通仕様品オーダーメイド

- XC88:耐スパッタ仕様コイルスクレーパ、ルブリテータ、溶接用グリース ピストンロッドSUS304
- XC89:耐スパッタ仕様コイルスクレーパ、ルブリテータ、溶接用グリース ピストンロッドS45C
- XC91:耐スパッタ仕様コイルスクレーパ、溶接用グリース ピストンロッドS45C



CKGA-XC88/XC89/XC91

表示記号

62 耐スパッタ仕様コイルスクレーパ、ルブリテータ、溶接用グリース ピストンロッドSUS304 **-XC88**

63 耐スパッタ仕様コイルスクレーパ、ルブリテータ、溶接用グリース ピストンロッドS45C **-XC89**

コイルスクレーパ、ルブリテータ、溶接用グリース対応により、スパッタ溶着が減り耐久性が向上します。

64 耐スパッタ仕様コイルスクレーパ、溶接用グリース ピストンロッドS45C **-XC91**

コイルスクレーパ、溶接用グリース対応。

CKGAシリーズ ロッド取付形

適用シリーズ

シリーズ	名称/種類	型式	作動方式	XC88	XC89	XC91	標準形の掲載ページ
CKG1	クランプシリンダ	CKGA	複動片ロッド	●	●	●	⑤ P.437~

型式表示方法

標準型式表示方法を表示 **-XC89**

耐スパッタ仕様 ロッド材質

XC88	SUS304
XC89	S45C
XC91	S45C

オーダーメイド詳細

品番	ピストンロッド材質 (硬質クロムめっき)		コイル スクレーパ	ルブリテータ	溶接用 グリース
	S45C	SUS304			
-XC88	—	●	●	●	●
-XC89	●	—	●	●	●
-XC91	●	—	●	—	●

注) -XC91は溶接部との距離が遠く、スパッタ飛散の少ない場所でご使用ください。

仕様

チューブ内径	φ80,φ100
外形寸法	標準形と同一
上記以外の仕様	標準形と同一

共通仕様品オーダーメイド

- XC88: 耐スパッタ仕様コイルスクレーパ、ルブリテータ、溶接用グリース ピストンロッドSUS304
- XC89: 耐スパッタ仕様コイルスクレーパ、ルブリテータ、溶接用グリース ピストンロッドS45C
- XC91: 耐スパッタ仕様コイルスクレーパ、溶接用グリース ピストンロッドS45C



CKGA-XC88/XC89/XC91

62 耐スパッタ仕様コイルスクレーパ、ルブリテータ、溶接用グリース ピストンロッドSUS304 **-XC88**

63 耐スパッタ仕様コイルスクレーパ、ルブリテータ、溶接用グリース ピストンロッドS45C **-XC89**

64 耐スパッタ仕様コイルスクレーパ、溶接用グリース ピストンロッドS45C **-XC91**

コイルスクレーパ、ルブリテータ、溶接用グリース対応により、スパッタ着量が減り耐久性が向上します。

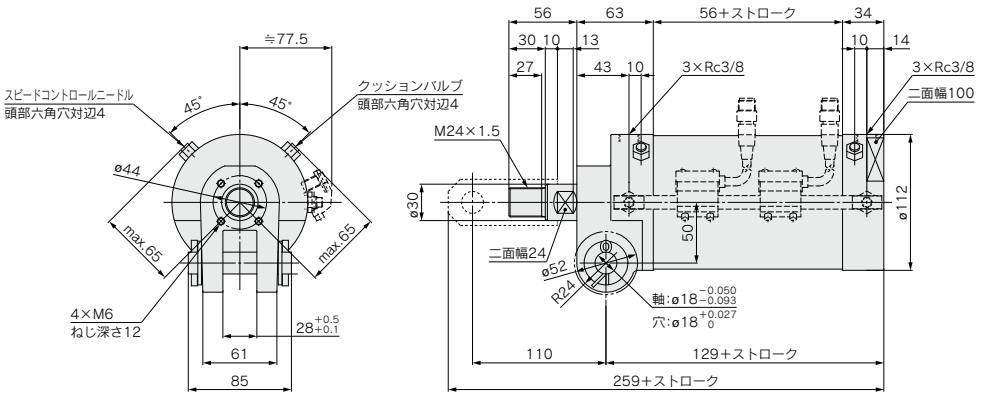
コイルスクレーパ、溶接用グリース対応。

チューブ内径

φ80, φ100

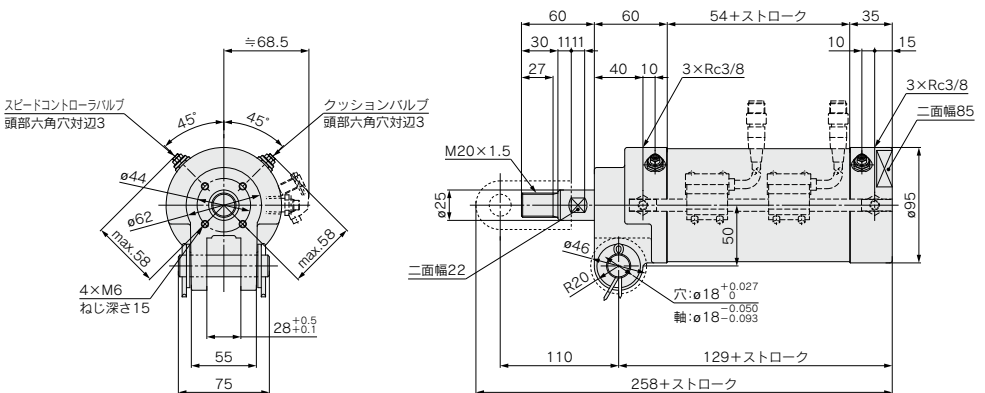
CKGA100-XC88/XC89
-XC91

下図はオートスイッチ付 (D-P4DWS□型)



CKGA80-XC88/XC89
-XC91

下図はオートスイッチ付 (D-P4DWS□型)



先端金具 (2山ナックルジョイント、ピン) につきましては標準と同一です。

各シリーズ寸法比較

-XC88/XC89/XC91 および標準品の寸法は同一です。