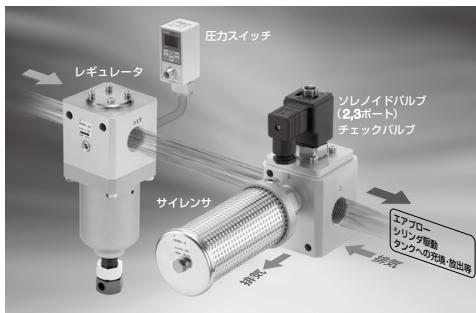
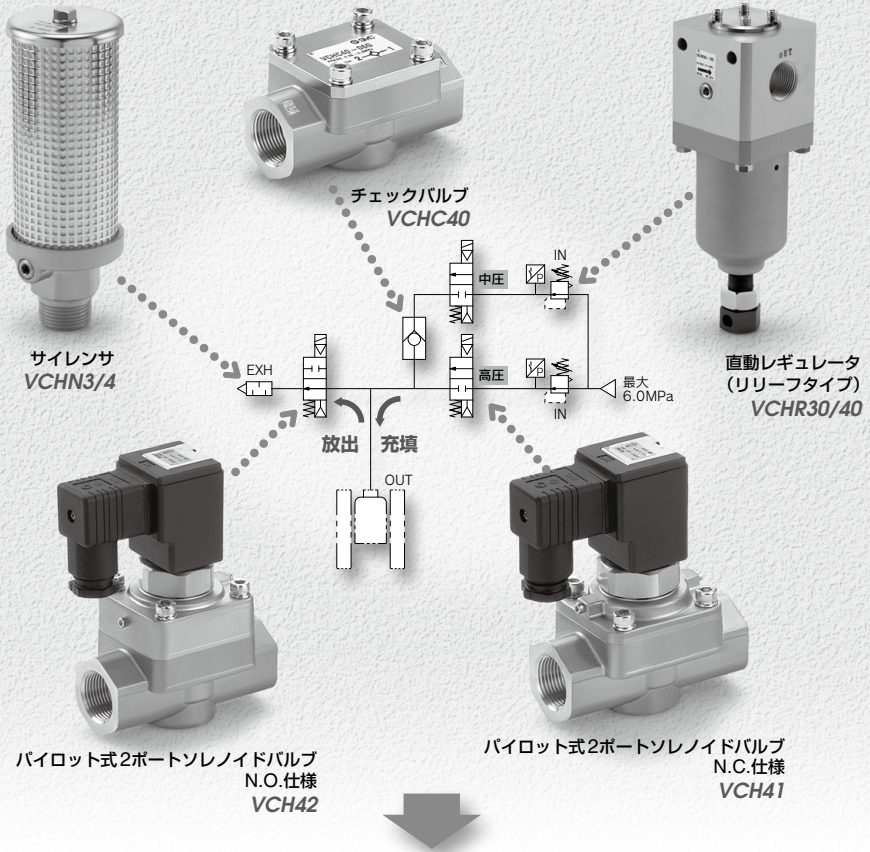


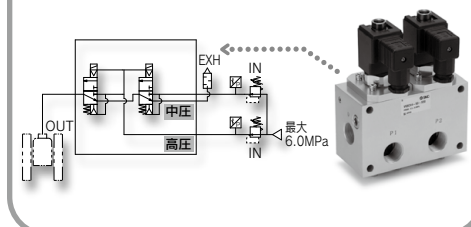
# 5.0MPa対応

# 空気圧機器

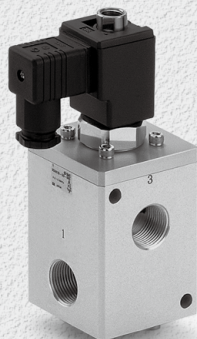
エアブロー、容器への充填・放出例(ブロー成型機など)



## オーダーメイド/マニホールユニット

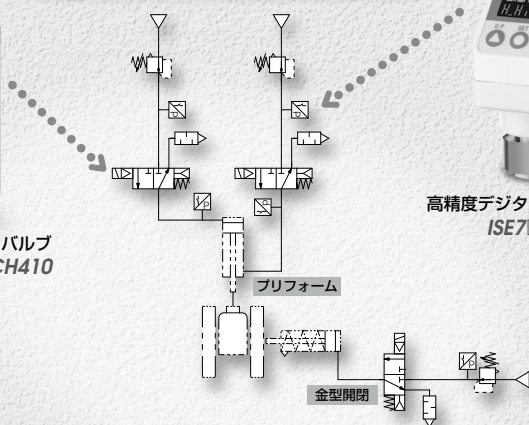


# バリエーション



パイロット式3ポートソレノイドバルブ  
VCH410

## シリンダの駆動例



高精度デジタル圧力スイッチ  
ISE7□/7□G/79S

名称	特長	最高使用 圧力 MPa	シリーズ	管接続口径						ページ	
				1/4	1/2	3/4	1	1 1/4	1 1/2		
	パイロット式2ポートソレノイドバルブ	5.0	VCH41(N.C.)			●	●			ホームページ WEBカタログ	
			VCH42(N.O.)			●	●				
	チェックバルブ	寿命1000万回 弁部にポリウレタン エラストマーボット を採用。 高圧環境下での耐久 性が向上。	VCHC40			●	●			ホームページ WEBカタログ	
	パイロット式3ポートソレノイドバルブ	5.0	VCH410		●	●	●			ホームページ WEBカタログ	
	直動レギュレータ (リリーフタイプ)		1次側圧力 6.0 設定圧力 0.5~5.0	VCHR30			●	●			ホームページ WEBカタログ
				VCHR40				●	●		
	サイレンサ	消音効果35dB(A) (供給圧力4.0MPa時) 2層構造により目詰まり低減。	5.0 (リリーフ弁開放圧力 1.8MPa)	VCHN3			●	●		ホームページ WEBカタログ	
				VCHN4			●	●	●		

### 関連機器

	高精度デジタル圧力スイッチ	3画面 設定項目の見える化	5.0 10 16 50	ISE7□/ 7□G/ 79S	●						ホームページ WEBカタログ
--	---------------	------------------	-----------------------	-----------------------	---	--	--	--	--	--	-------------------

### オーダーメイド

1 6.0MPa対応パイロット式レギュレータ(エアオペレートタイプ) ..... ホームページWEBカタログ

2 22.0MPa対応2ポートエアオペレートバルブ ..... ホームページWEBカタログ



AS-F
JAS
AS-FS
AS-P
Uni AS
ASD
AS
AS-FM
AS-FG
ASG
AS-W2
ASB
AS
FIS
AS-FP
AS-FE
ASP
JASV
ASV
AS-D
ASB-D
AS-T
ASR
ASQ
ASN2
AS-DPX
AQ
KE
AS
X785
AK
VCHC