

25A- Series 適用オートスイッチ

適用シリンダシリーズ

種類	特殊機能	リード線 取出方法	表示灯	オートスイッチ					エアシリンダ																	
				配線(出力)	リード線 取出方向	オートスイッチ 品番	リード線長さ[m]				CDJP2	CD(B)J2 CDJ2K	CD85	CDM2	CD(B)G1	MDB	C(P)96SD	CDA2	CDS2							
							0.5 無記号	1 M	3 L	5 Z										φ4~φ16	φ10, φ16	φ8~φ12	φ16~φ25	φ20~φ40	φ20~φ63	φ80, φ100
無接点 オートスイッチ	—	グロメット	有	3線(NPN)	横取出し	D-M9N-900	●	●	●	○	—	●	●	●	●	●	—	●	●	●	●					
				3線(PNP)		D-M9P-900	●	●	●	○	—	●	●	●	●	●	—	●	●	●	●					
				2線		D-M9B-900	●	●	●	○	—	●	●	●	●	●	—	●	●	●	●					
				3線(NPN)	縦取出し	D-M9NV-900	●	●	●	○	—	●	●	●	●	●	—	●	●	●	●					
				3線(PNP)		D-M9PV-900	●	●	●	○	—	●	●	●	●	●	—	●	●	●	●					
				2線		D-M9BV-900	●	●	●	○	—	●	●	●	●	●	—	●	●	●	●					
				診断表示 (2色表示)	グロメット	有	3線(NPN)	横取出し	D-M9NW-900	●	●	●	○	—	●	●	●	●	●	—	●	●	●	●		
							3線(PNP)		D-M9PW-900	●	●	●	○	○	●	●	●	●	●	—	●	●	●	●		
							2線		D-M9BW-900	●	●	●	○	○	●	●	●	●	●	—	●	●	●	●		
							3線(NPN)	縦取出し	D-M9NVV-900	●	●	●	○	—	●	●	●	●	●	—	●	●	●	●		
							3線(PNP)		D-M9PWW-900	●	●	●	○	—	●	●	●	●	●	—	●	●	●	●		
							2線		D-M9BWW-900	●	●	●	○	○	●	●	●	●	●	—	●	●	●	●		
	—	グロメット	有				3線(NPN)	横取出し	D-Y59A-900	●	—	●	○	—	—	—	—	—	—	—	—	—	—	—		
							3線(PNP)		D-Y7P-900	●	—	●	○	—	—	—	—	—	—	—	—	—	—	—		
							2線		D-Y59B-900	●	—	●	○	—	—	—	—	—	—	—	—	—	—	—		
							3線(NPN)	縦取出し	D-Y69A-900	●	—	●	○	—	—	—	—	—	—	—	—	—	—	—		
							3線(PNP)		D-Y7PV-900	●	—	●	○	—	—	—	—	—	—	—	—	—	—	—		
							2線		D-Y69B-900	●	—	●	○	—	—	—	—	—	—	—	—	—	—	—		
				診断表示 (2色表示)	グロメット	有	3線(NPN)	横取出し	D-Y7NW-900	●	—	●	○	—	—	—	—	—	—	—	—	—	—			
							3線(PNP)		D-Y7PW-900	●	—	●	○	—	—	—	—	—	—	—	—	—	—			
							2線		D-Y7BW-900	●	—	●	○	—	—	—	—	—	—	—	—	—	—			
							3線(NPN)	縦取出し	D-Y7NVV-900	●	—	●	○	—	—	—	—	—	—	—	—	—	—			
							3線(PNP)		D-Y7PWW-900	●	—	●	○	—	—	—	—	—	—	—	—	—	—			
							2線		D-Y7BWW-900	●	—	●	○	—	—	—	—	—	—	—	—	—	—			
	—	グロメット	有				3線(NPN)	横取出し	D-G59-900	●	—	●	○	—	—	—	—	—	●	—	—	—	—			
							3線(PNP)		D-G5P-900	●	—	●	○	—	—	—	—	—	●	—	—	—	—			
							2線		D-K59-900	●	—	●	○	—	—	—	—	—	●	—	—	—	—			
							3線(NPN)	縦取出し	D-G59W-900	●	—	●	○	—	—	—	—	—	●	—	—	—	—			
							3線(PNP)		D-G5PW-900	●	—	●	○	—	—	—	—	—	●	—	—	—	—			
							2線		D-K59W-900	●	—	●	○	○	—	—	—	—	●	—	—	—	—			
				診断表示 (2色表示)	グロメット	有	3線(NPN)	横取出し	D-F79-900	●	—	●	○	—	—	—	—	—	—	—	—	—	—			
							3線(PNP)		D-F7P-900	●	—	●	○	—	—	—	—	—	—	—	—	—	—			
							2線		D-J79-900	●	—	●	○	—	—	—	—	—	—	—	—	—	—			
							3線(NPN)	縦取出し	D-F7NV-900	●	—	●	○	—	—	—	—	—	—	—	—	—	—			
							3線(PNP)		D-F7PV-900	●	—	●	○	—	—	—	—	—	—	—	—	—	—			
							2線		D-F7BV-900	●	—	●	○	—	—	—	—	—	—	—	—	—	—			
	—	グロメット	有				3線(NPN)	横取出し	D-F79W-900	●	—	●	○	—	—	—	—	—	—	—	—	—	—			
							3線(PNP)		D-F7PW-900	●	—	●	○	—	—	—	—	—	—	—	—	—	—			
							2線		D-J79W-900	●	—	●	○	—	—	—	—	—	—	—	—	—	—			
							3線(NPN)	縦取出し	D-F7NVV-900	●	—	●	○	—	—	—	—	—	—	—	—	—	—			
							3線(PNP)		D-F7PWW-900	●	—	●	○	—	—	—	—	—	—	—	—	—	—			
							2線		D-F7BWW-900	●	—	●	○	—	—	—	—	—	—	—	—	—	—			
				有接点 オートスイッチ	—	グロメット	有	2線	横取出し	D-A93L-900	—	—	●	—	—	●注)	●	—	●	●	●	—	●	●	●	●
										D-A90L-900	—	—	●	—	—	●注)	●	—	●	●	●	—	●	●	●	●
										D-Z80-900	—	—	●	—	—	—	—	—	—	—	—	—	—	—	—	
					—	グロメット	無	2線	横取出し	D-E76A	●	—	●	—	—	—	—	—	—	—	—	—	—	—		
										D-E73A	●	—	●	—	—	—	—	—	—	—	—	—	—	—		
										D-E80A	●	—	●	—	—	—	—	—	—	—	—	—	—	—		

※○印の無接点オートスイッチは受注生産です。 注) D-A90L-900、D-A93L-900はφ4には取付けられません。

オートスイッチ手配方法

オートスイッチは、「シリンダー体型」と「オートスイッチ単品」で手配品番が異なりますので、ご注意ください。

(例) D-M9BWL-900の場合

- ・シリンダー体型…25A-CDJ2L16-60Z-M9BWL-B
(冒頭の「D-」と、末尾の「-900」、または「-901」を省略ください。)
- ・オートスイッチ単品…D-M9BWL-900
(上表のオートスイッチ品番で手配してください。)

※リード線長さ記号

- 0.5m……………無記号 (例) M9NW
- 1m…………… M (例) M9NWM
- 3m…………… L (例) M9NWL
- 5m…………… Z (例) M9NWZ

25A- Series

適用シリンダシリーズ

種類	特殊機能	リード線 取出方法	表示灯	オートスイッチ				リード線長さ[m]	プリワイヤ コネクタ							
				配線(出力)	リード線 取出方向	オートスイッチ 品番	0.5									
							無記号			1 M	3 L	5 Z	SDPC			
無接点 オートスイッチ	—	グロメット	有	3線 (NPN)	横取出し	D-M9N-900	●	●	●	○	—					
				3線 (PNP)		D-M9P-900	●	●	●	○	—					
				2線		D-M9B-900	●	●	●	○	—					
				3線 (NPN)		縦取出し	D-M9NV-900	●	●	●	○	—				
				3線 (PNP)			D-M9PV-900	●	●	●	○	—				
				2線			D-M9BV-900	●	●	●	○	—				
	診断表示 (2色表示)			—	グロメット	有	3線 (NPN)	横取出し	D-M9NW-900	●	●	●	○	—		
							3線 (PNP)		D-M9PW-900	●	●	●	○	—		
							2線		D-M9BW-900	●	●	●	○	○		
							3線 (NPN)	縦取出し	D-M9NVV-900	●	●	●	○	—		
							3線 (PNP)		D-M9PWW-900	●	●	●	○	—		
							2線		D-M9BWW-900	●	●	●	○	○		
	—			—	グロメット	有	3線 (NPN)	横取出し	D-Y59A-900	●	—	●	○	—		
							3線 (PNP)		D-Y7P-900	●	—	●	○	—		
							2線		D-Y59B-900	●	—	●	○	—		
							3線 (NPN)	縦取出し	D-Y69A-900	●	—	●	○	—		
							3線 (PNP)		D-Y7PV-900	●	—	●	○	—		
							2線		D-Y69B-900	●	—	●	○	—		
	診断表示 (2色表示)			—	グロメット	有	3線 (NPN)	横取出し	D-Y7NW-900	●	—	●	○	—		
							3線 (PNP)		D-Y7PW-900	●	—	●	○	—		
							2線		D-Y7BW-900	●	—	●	○	—		
							3線 (NPN)	縦取出し	D-Y7NVV-900	●	—	●	○	—		
							3線 (PNP)		D-Y7PWW-900	●	—	●	○	—		
							2線		D-Y7BWW-900	●	—	●	○	—		
	—	—	グロメット	有	3線 (NPN)	横取出し	D-G59-900	●	—	●	○	—				
					3線 (PNP)		D-G5P-900	●	—	●	○	—				
					2線		D-K59-900	●	—	●	○	—				
					3線 (NPN)	縦取出し	D-G59W-900	●	—	●	○	—				
					3線 (PNP)		D-G5PWW-900	●	—	●	○	—				
					2線		D-K59W-900	●	—	●	○	○				
	診断表示 (2色表示)	—	グロメット	有	3線 (NPN)	横取出し	D-F79-900	●	—	●	○	—				
					3線 (PNP)		D-F7P-900	●	—	●	○	—				
					2線		D-J79-900	●	—	●	○	—				
					3線 (NPN)	縦取出し	D-F7NV-900	●	—	●	○	—				
					3線 (PNP)		D-F7PV-900	●	—	●	○	—				
					2線		D-F7BV-900	●	—	●	○	—				
	—	—	グロメット	有	3線 (NPN)	横取出し	D-F79W-900	●	—	●	○	—				
					3線 (PNP)		D-F7PW-900	●	—	●	○	—				
					2線		D-J79W-900	●	—	●	○	—				
					3線 (NPN)	縦取出し	D-F7NVV-900	●	—	●	○	—				
					3線 (PNP)		D-F7PWW-900	●	—	●	○	—				
					2線		D-F7BWW-900	●	—	●	○	—				
	診断表示 (2色表示)	—	グロメット	有	3線 (NPN)	横取出し	D-F8N-900	●	—	●	○	—				
					3線 (PNP)		D-F8P-900	●	—	●	○	—				
					2線		D-F8B-900	●	—	●	○	—				
					有接点 オートスイッチ	—	グロメット	有	2線	横取出し	D-A93L-900	—	—	●	—	—
								無			D-A90L-900	—	—	●	—	—
								無			D-Z80-900	—	—	●	—	—
—	—	グロメット	有	3線 (NPN相当)		横取出し		D-E76A	●	—	●	—	—			
			無	2線				D-E73A	●	—	●	—	—			
			無	2線				D-E80A	●	—	●	—	—			

25A- Series

適用ロータリアクチュエータシリーズ

種類	特殊機能	リード線 取出方法	表示灯	オートスイッチ				ロータリアクチュエータ									
				配線(出力)	リード線 取出方向	オートスイッチ 品番	リード線長さ[m]				プリワイヤ コネクタ SDPC	MSQA MSQB 10~200	MSQ MSZ 10~50	MDSUB			
							0.5 無記号	1 M	3 L	5 Z				1, 3	7, 20		
無接点 オートスイッチ	—	—	有	3線(NPN)	横取出し	D-M9N-900	●	●	●	○	—	●	●	—	—		
						D-M9P-900	●	●	●	○	—	●	●	—	—		
						D-M9B-900	●	●	●	○	—	●	●	—	—		
						D-M9NV-900	●	●	●	○	—	●	●	—	—		
						D-M9PV-900	●	●	●	○	—	●	●	—	—		
						D-M9BV-900	●	●	●	○	—	●	●	—	—		
				3線(PNP)	縦取出し	D-M9NW-900	●	●	●	○	—	●	●	—	—		
						D-M9PW-900	●	●	●	○	—	●	●	—	—		
						D-M9BW-900	●	●	●	○	○	●	●	—	—		
						D-M9NWV-900	●	●	●	○	—	●	●	—	—		
						D-M9PWV-900	●	●	●	○	—	●	●	—	—		
						D-M9BWV-900	●	●	●	○	○	●	●	—	—		
	—	—	有	3線(NPN)	横取出し	D-Y59A-900	●	—	●	○	—	—	—	—	—		
						D-Y7P-900	●	—	●	○	—	—	—	—	—		
						D-Y59B-900	●	—	●	○	—	—	—	—	—		
						D-Y69A-900	●	—	●	○	—	—	—	—	—		
						D-Y7PV-900	●	—	●	○	—	—	—	—	—		
						D-Y69B-900	●	—	●	○	—	—	—	—	—		
				3線(PNP)	縦取出し	D-Y7NW-900	●	—	●	○	—	—	—	—	—		
						D-Y7PW-900	●	—	●	○	—	—	—	—	—		
						D-Y7BW-900	●	—	●	○	—	—	—	—	—		
						D-Y7NWV-900	●	—	●	○	—	—	—	—	—		
						D-Y7PWV-900	●	—	●	○	—	—	—	—	—		
						D-Y7BWV-900	●	—	●	○	—	—	—	—	—		
	—	診断表示 (2色表示)	グロメット	有	3線(NPN)	横取出し	D-S991-901*	●	—	●	○	—	—	—	●	—	
							D-S992-901*	●	—	●	○	—	—	—	●	—	
							D-S9P1-901*	●	—	●	○	—	—	—	●	—	
							D-S9P2-901*	●	—	●	○	—	—	—	●	—	
							D-T991-901*	●	—	●	○	—	—	—	●	—	
							D-T992-901*	●	—	●	○	—	—	—	●	—	
					3線(PNP)	縦取出し	D-S99V1-901*	●	—	●	○	—	—	—	—	●	—
							D-999V2-901*	●	—	●	○	—	—	—	—	●	—
							D-S9PV1-901*	●	—	●	○	—	—	—	—	●	—
							D-S9PV2-901*	●	—	●	○	—	—	—	—	●	—
							D-T99V1-901*	●	—	●	○	—	—	—	—	●	—
							D-T99V2-901*	●	—	●	○	—	—	—	—	●	—
	3線(NPN)	横取出し	D-S791-901*	●	—	●	○	—	—	—	—	—	●				
			D-S792-901*	●	—	●	○	—	—	—	—	—	●				
			D-S7P1-901*	●	—	●	○	—	—	—	—	—	●				
			D-S7P2-901*	●	—	●	○	—	—	—	—	—	●				
D-T791-901*			●	—	●	○	—	—	—	—	—	●					
D-T792-901*			●	—	●	○	—	—	—	—	—	●					
有接点 オートスイッチ	—	グロメット	有 無	2線	横取出し	D-A93L-900	—	—	●	—	—	●	●	—	—		
						D-A90L-900	—	—	●	—	—	●	●	—	—		

※○印の無接点オートスイッチは受注生産です。

※S□□、T□□には右勝手形(□□□1)と左勝手形(□□□2)がありますので、オートスイッチ単品で手配する際にはご注意ください。

アクチュエータ品番にてオートスイッチ2ヶ付を指定された場合には、右勝手形と左勝手形が各1個同梱されます。

※エアチャックMHZ2-10、MHZL2-10、MHL2-10~40、MHS3-32にオートスイッチ付で手配された場合は取付金具が付属されます。その他のシリーズンダ内径において側面の角溝でオートスイッチを取付ける場合、またはオートスイッチのみを別手配される場合にはオートスイッチ取付金具(90-BMG2-012)が必要になりますので別途手配してください。詳細につきましてはP.325をご参照ください。

オートスイッチ手配方法

オートスイッチは、「ロータリアクチュエータ体型」と「オートスイッチ単品」で手配品番が異なりますので、ご注意ください。

(例)D-M9BWL-900の場合

- ロータリアクチュエータ体型…25A-MSQB-10A-M9BWL ※リード線長さ記号 0.5m……………無記号 (例) M9NW
- (冒頭の「D-」と、末尾の「-900」、または「-901」を省略ください。) 1m…………… M (例) M9NWM
- オートスイッチ単品…D-M9BWL-900 3m…………… L (例) M9NWL
- (上表のオートスイッチ品番で手配してください。) 5m…………… Z (例) M9NWZ

※品番の末尾に-901の付いた無接点オートスイッチは、リード線をロボット用ケーブルに変更しています。

適用エアチャックシリーズ

種類	特殊機能	リード線取出方法	表示灯	オートスイッチ					エアチャック											
				配線(出力)	リード線取出方向	オートスイッチ品番	リード線長さ[m]				プリアイコネクタ	JMHZ2	JMHZ2-X6900	JMHZ2-X7460	MHZ2	MHZL2	MHZJ2	MHZJ2-X6100	MHZL2-X5955	
							0.5 無記号	1 M	3 L	5 Z										SDPC
無接点 オートスイッチ	—	グロメット	有	3線(NPN)	横取出し	D-M9N-900	●	●	●	○	—	●	●	●	●	●	●	●	●	
				3線(PNP)		D-M9P-900	●	●	●	○	—	●	●	●	●	●	●	●	●	●
				2線		D-M9B-900	●	●	●	○	—	●	●	●	●	●	●	●	●	●
				3線(NPN)	縦取出し	D-M9NV-900	●	●	●	○	—	●	●	●	●	●	●	●	●	●
				3線(PNP)		D-M9PV-900	●	●	●	○	—	●	●	●	●	●	●	●	●	●
				2線		D-M9BV-900	●	●	●	○	—	●	●	●	●	●	●	●	●	●
				3線(NPN)	横取出し	D-M9NW-900	●	●	●	○	—	●	●	●	●	●	●	●	●	●
				3線(PNP)		D-M9PW-900	●	●	●	○	—	●	●	●	●	●	●	●	●	●
				2線		D-M9BW-900	●	●	●	○	○	●	●	●	●	●	●	●	●	●
				3線(NPN)	縦取出し	D-M9NVV-900	●	●	●	○	—	●	●	●	●	●	●	●	●	●
				3線(PNP)		D-M9PVV-900	●	●	●	○	—	●	●	●	●	●	●	●	●	●
				2線		D-M9BWW-900	●	●	●	○	○	●	●	●	●	●	●	●	●	●
	3線(NPN)	横取出し	D-Y59A-900	●	—	●	○	—	—	—	—	●	●	—	—	—	—			
	3線(PNP)		D-Y7P-900	●	—	●	○	—	—	—	—	●	●	—	—	—	—			
	2線		D-Y59B-900	●	—	●	○	—	—	—	—	●	●	—	—	—	—			
	3線(NPN)	縦取出し	D-Y69A-900	●	—	●	○	—	—	—	—	●	●	—	—	—	—			
	3線(PNP)		D-Y7PV-900	●	—	●	○	—	—	—	—	●	●	—	—	—	—			
	2線		D-Y69B-900	●	—	●	○	—	—	—	—	●	●	—	—	—	—			
	3線(NPN)	横取出し	D-Y7NW-900	●	—	●	○	—	—	—	—	●	●	—	—	—	—			
	3線(PNP)		D-Y7PW-900	●	—	●	○	—	—	—	—	●	●	—	—	—	—			
	2線		D-Y7BW-900	●	—	●	○	—	—	—	—	●	●	—	—	—	—			
	3線(NPN)	縦取出し	D-Y7NVV-900	●	—	●	○	—	—	—	—	●	●	—	—	—	—			
	3線(PNP)		D-Y7PWW-900	●	—	●	○	—	—	—	—	●	●	—	—	—	—			
	2線		D-Y7BWW-900	●	—	●	○	—	—	—	—	●	●	—	—	—	—			
	3線(NPN)	横取出し	D-S991-901※	●	—	●	○	—	—	—	—	—	—	—	—	—	—			
	3線(PNP)		D-S992-901※	●	—	●	○	—	—	—	—	—	—	—	—	—	—			
	2線		D-S9P1-901※	●	—	●	○	—	—	—	—	—	—	—	—	—	—			
	3線(NPN)	縦取出し	D-S9P2-901※	●	—	●	○	—	—	—	—	—	—	—	—	—	—			
	3線(PNP)		D-T991-901※	●	—	●	○	—	—	—	—	—	—	—	—	—	—			
	2線		D-T992-901※	●	—	●	○	—	—	—	—	—	—	—	—	—	—			
	3線(NPN)	縦取出し	D-S99V1-901※	●	—	●	○	—	—	—	—	—	—	—	—	—	—			
	3線(PNP)		D-999V2-901※	●	—	●	○	—	—	—	—	—	—	—	—	—	—			
	2線		D-S9PV1-901※	●	—	●	○	—	—	—	—	—	—	—	—	—	—			
	3線(NPN)	横取出し	D-S791-901※	●	—	●	○	—	—	—	—	—	—	—	—	—	—			
	3線(PNP)		D-S792-901※	●	—	●	○	—	—	—	—	—	—	—	—	—	—			
	2線		D-S7P1-901※	●	—	●	○	—	—	—	—	—	—	—	—	—	—			
3線(NPN)	縦取出し	D-S7P2-901※	●	—	●	○	—	—	—	—	—	—	—	—	—	—				
3線(PNP)		D-T791-901※	●	—	●	○	—	—	—	—	—	—	—	—	—	—				
2線		D-T792-901※	●	—	●	○	—	—	—	—	—	—	—	—	—	—				
有接点 オートスイッチ	—	グロメット	有 無	2線	横取出し	D-A93L-900	—	—	●	—	—	—	—	—	—	—	—			
						D-A90L-900	—	—	●	—	—	—	—	—	—	—	—			

※○印の無接点オートスイッチは受注生産です。
 ※□□には右勝手形(□□□1)と左勝手形(□□□2)がありますので、オートスイッチ単品で手配する際にはご注意ください。
 アクチュエータ品番にてオートスイッチ2ヶ付を指定された場合には、右勝手形と左勝手形が各1個同梱されます。
 ※エアチャックMHZ2-10、MHZL2-10、MHL2-10~40、MHS3-32、MHW2-20~50にオートスイッチ付で手配された場合は取付金具が付属されます。
 その他のシリンダ内径において側面の角溝でオートスイッチを取付ける場合、またはオートスイッチのみを別手配される場合にはオートスイッチ取付金具(90-BMG2-012)が必要になりますので別途手配してください。詳細につきましてはP.325をご参照ください。

オートスイッチ手配方法

オートスイッチは、「エアチャックタイプ」と「オーストスイッチ単品」で手配品番が異なりますので、ご注意ください。
 (例)D-M9BWL-900の場合
 ・エアチャックタイプ…25A-MHZ2-16D-M9BWL ※リード線長さ記号 0.5m……………無記号 (例) M9NW
 ・冒頭の「D-」と、末尾の「-900」、または「-901」を省略ください。 1m…………… M (例) M9NWM
 ・オートスイッチ単品…D-M9BWL-900 3m…………… L (例) M9NWL
 (上表のオートスイッチ品番で手配してください。) 5m…………… Z (例) M9NWZ

※品番の末尾に-901の付いた無接点オートスイッチは、リード線をロボット用ケーブルに変更しています。

25A- Series

適用エアチャックシリーズ

種類	特殊機能	リード線取出方法	表示灯	オートスイッチ					エアチャック														
				配線(出力)	リード線取出方向	オートスイッチ品番	リード線長さ[m]				プラグコネクタ	MHL2-Z	MHL2	MHF2	MHS3 MHS4	MHSJ3	MHY2	MHW2					
							0.5 無記号	1 M	3 L	5 Z									SDPC	10~40	10~40	8~20	16~32
無接点 オートスイッチ	—	グロメット	有	3線(NPN)	横取出し	D-M9N-900	●	●	●	○	—	●	●	●	●	●	●	●					
				3線(PNP)		D-M9P-900	●	●	●	○	—	●	●	●	●	●	●	●					
				2線	D-M9B-900	●	●	●	○	—	●	●	●	●	●	●	●						
				3線(NPN)	縦取出し	D-M9NV-900	●	●	●	○	—	●	●	●	●	●	●	●					
				3線(PNP)		D-M9PV-900	●	●	●	○	—	●	●	●	●	●	●	●					
				2線	D-M9BV-900	●	●	●	○	—	●	●	●	●	●	●	●						
				診断表示 (2色表示)	—	グロメット	有	3線(NPN)	横取出し	D-M9NW-900	●	●	●	○	—	●	●	●	●	●	●	●	
								3線(PNP)		D-M9PW-900	●	●	●	○	—	●	●	●	●	●	●	●	
								2線	D-M9BW-900	●	●	●	○	○	●	●	●	●	●	●	●		
								3線(NPN)	縦取出し	D-M9NWV-900	●	●	●	○	—	●	●	●	●	●	●	●	
								3線(PNP)		D-M9PWV-900	●	●	●	○	—	●	●	●	●	●	●	●	
								2線	D-M9BwV-900	●	●	●	○	○	●	●	●	●	●	●	●		
	—	—	グロメット	有	3線(NPN)	横取出し	D-Y59A-900	●	—	●	○	—	●	●	—	—	—	—	●				
					3線(PNP)		D-Y7P-900	●	—	●	○	—	●	●	—	—	—	—	●				
					2線	D-Y59B-900	●	—	●	○	—	●	●	—	—	—	—	●					
					3線(NPN)	縦取出し	D-Y69A-900	●	—	●	○	—	●	●	—	—	—	—	●				
					3線(PNP)		D-Y7PV-900	●	—	●	○	—	●	●	—	—	—	—	●				
					2線	D-Y69B-900	●	—	●	○	—	●	●	—	—	—	—	●					
					—	—	グロメット	有	3線(NPN)	横取出し	D-Y7NW-900	●	—	●	○	—	●	●	—	—	—	—	●
									3線(PNP)		D-Y7PW-900	●	—	●	○	—	●	●	—	—	—	—	●
									2線	D-Y7BW-900	●	—	●	○	—	●	●	—	—	—	—	●	
									3線(NPN)	縦取出し	D-Y7NWV-900	●	—	●	○	—	●	●	—	—	—	—	●
									3線(PNP)		D-Y7PWV-900	●	—	●	○	—	●	●	—	—	—	—	●
									2線	D-Y7BwV-900	●	—	●	○	—	●	●	—	—	—	—	●	
	—	—	グロメット	有					3線	横取出し	D-S991-901※	●	—	●	○	—	—	—	—	—	—	—	—
									(NPN)		D-S992-901※	●	—	●	○	—	—	—	—	—	—	—	—
									3線		D-S9P1-901※	●	—	●	○	—	—	—	—	—	—	—	—
									(PNP)		D-S9P2-901※	●	—	●	○	—	—	—	—	—	—	—	—
									2線		D-T991-901※	●	—	●	○	—	—	—	—	—	—	—	—
											D-T992-901※	●	—	●	○	—	—	—	—	—	—	—	—
					—	—	グロメット	有	3線	縦取出し	D-S99V1-901※	●	—	●	○	—	—	—	—	—	—	—	
									(NPN)		D-999V2-901※	●	—	●	○	—	—	—	—	—	—	—	
									3線		D-S9PV1-901※	●	—	●	○	—	—	—	—	—	—	—	
									(PNP)		D-S9PV2-901※	●	—	●	○	—	—	—	—	—	—	—	
									2線		D-T99V1-901※	●	—	●	○	—	—	—	—	—	—	—	
											D-T99V2-901※	●	—	●	○	—	—	—	—	—	—	—	
	—	—	グロメット	有	3線	横取出し	D-S791-901※	●	—	●	○	—	—	—	—	—	—	—					
					(NPN)		D-S792-901※	●	—	●	○	—	—	—	—	—	—	—					
					3線		D-S7P1-901※	●	—	●	○	—	—	—	—	—	—	—					
					(PNP)		D-S7P2-901※	●	—	●	○	—	—	—	—	—	—	—					
2線					D-T791-901※		●	—	●	○	—	—	—	—	—	—	—						
					D-T792-901※		●	—	●	○	—	—	—	—	—	—	—						
有接点 オートスイッチ	—	グロメット	有 無	2線	横取出し	D-A93L-900	—	—	●	—	—	—	—	—	—	—	—						
				D-A90L-900		—	—	●	—	—	—	—	—	—	—	—	—						

※○印の無接点オートスイッチは受注生産です。
 ※□□には右勝手形(□□□1)と左勝手形(□□□2)がありますので、オートスイッチ単品で手配する際にはご注意ください。
 アクチュエータ品番にてオートスイッチ2ヶ付を指定された場合には、右勝手形と左勝手形が各1個同梱されます。
 ※エアチャックMHZ2-10、MHZL2-10、MHL2-10~40、MHS3-32、MHW2-20~50にオートスイッチ付で手配された場合は取付金具が付属されます。
 その他のシリンダ内径において側面の角溝でオートスイッチを取付ける場合、またはオートスイッチのみを別手配される場合にはオートスイッチ取付金具(90-BMG2-012)が必要になりますので別途手配してください。詳細につきましてはP.325をご参照ください。

オートスイッチ手配方法

オートスイッチは、「エアチャックタイプ」と「オートスイッチ単品」で手配品番が異なりますので、ご注意ください。			
(例)D-M9BWL-900の場合			
・エアチャックタイプ…25A-MHZ2-16D-M9BWL	※リード線長さ記号	0.5m……………無記号	(例) M9NW
・(冒頭の「D-」と、末尾の「-900」、または「-901」を省略ください。)		1m…………… M	(例) M9NWM
・オートスイッチ単品…D-M9BWL-900		3m…………… L	(例) M9NWL
(上表のオートスイッチ品番で手配してください。)		5m…………… Z	(例) M9NwZ

※品番の末尾に-901の付いた無接点オートスイッチは、リード線をロボット用ケーブルに変更しています。

適用電動アクチュエータシリーズ

オートスイッチ										電動アクチュエータ						
種類	特殊機能	リード線 取出方法	表示灯	配線(出力)	リード線 取出方向	オートスイッチ 品番	リード線長さ[m]				ブリワイヤ コネクタ SDPC	LEJS	LEKFS	LEY	LEYG	
							0.5 無記号	1 M	3 L	5 Z		40~63	16~40	16~40	16~40	
無接点 オートスイッチ	—	グロメット	有	3線(NPN)	横取出し	D-M9N-900	●	●	●	○	—	●	●	●	●	
				3線(PNP)		D-M9P-900	●	●	●	○	—	●	●	●	●	
				2線	縦取出し	D-M9B-900	●	●	●	○	—	●	●	●	●	
				3線(NPN)		D-M9NV-900	●	●	●	○	—	●	●	●	●	
				3線(PNP)	D-M9PV-900	●	●	●	○	—	●	●	●	●		
				2線	D-M9BV-900	●	●	●	○	—	●	●	●	●		
	診断表示 (2色表示)	—	グロメット	有	3線(NPN)	横取出し	D-M9NW-900	●	●	●	○	—	●	●	●	●
					3線(PNP)		D-M9PW-900	●	●	●	○	—	●	●	●	●
					2線	縦取出し	D-M9BW-900	●	●	●	○	○	●	●	●	●
					3線(NPN)		D-M9NVV-900	●	●	●	○	—	●	●	●	●
					3線(PNP)	D-M9PVV-900	●	●	●	○	—	●	●	●	●	
					2線	D-M9BWW-900	●	●	●	○	○	●	●	●	●	

※○印の無接点オートスイッチは受注生産です。

※アクチュエータ品番にてオートスイッチは手配できません。別手配となります。手配方法は下記参照ください。

オートスイッチ手配方法

・オートスイッチ単品…D-M9BWL-900(上表のオートスイッチ品番で手配してください。)			
※リード線長さ記号	0.5m……………無記号	(例) M9NW	
	1m……………M	(例) M9NWM	
	3m……………L	(例) M9NWL	
	5m……………Z	(例) M9NWZ	

25A- Series オートスイッチ取付

実際に適用可能なシリンダシリーズとオートスイッチの組合せはP.315～322をご確認ください。

バンド取付タイプ

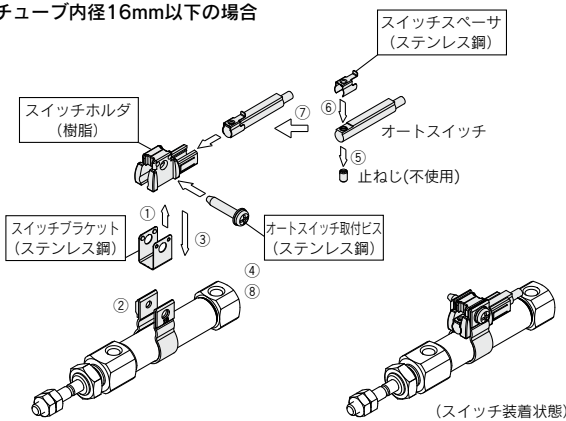
対象オートスイッチ: D-M9□-900, D-M9□W-900, D-M9BWSRPC-900, D-M9BWSRPC-900, D-A90L-900, D-A93L-900

オートスイッチ取付金具/部品品番

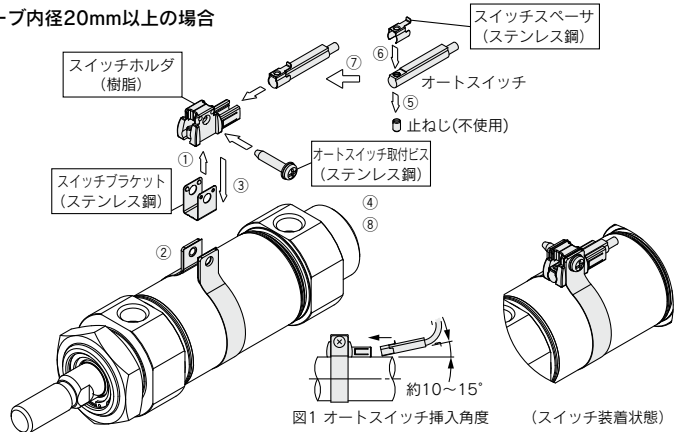
シリンダシリーズ	適用チューブ内径(mm)											
	8	10	12	16	20	25	32	40	50	63	80	100
25A-CDJ2 25A-CDJ2K 25A-CDBJ2	—	注1) 25A-BJ7-010S	—	注1) 25A-BJ7-016S	—	—	—	—	—	—	—	—
25A-CD85 注4)	注1) 25A-BJ7-008S	注1) 25A-BJ7-010S	注1) 25A-BJ7-012S	注1) 25A-BJ7-016S	注2) 25A-BM6-020S	注2) 25A-BM6-025S	—	—	—	—	—	—
25A-CDM2	—	—	—	—	注2) 25A-BM6-020S	注2) 25A-BM6-025S	注2) 25A-BM6-032S	注2) 25A-BM6-040S	—	—	—	—
25A-CDG1 25A-CDBG1	—	—	—	—	注3) 25A-BMA4-020S	注3) 25A-BMA4-025S	注3) 25A-BMA4-032S	注3) 25A-BMA4-040S	注3) 25A-BMA4-050S	注3) 25A-BMA4-063S	—	—
25A-MGG	—	—	—	—	注3) 25A-BMA4-020S	注3) 25A-BMA4-025S	注3) 25A-BMA4-032S	注3) 25A-BMA4-040S	注3) 25A-BMA4-050S	—	—	—

注1) オートスイッチ取付バンド (BJ2-□□□S/ステンレス製ビス付) および、ホルダセット (BJ3-1) とのセット品番となっております。
 注2) オートスイッチ取付バンド (BM2-□□□用)、SUSビス (BBA4) および、ホルダセット (BJ3-1) とのセット品番となっております。
 注3) オートスイッチ取付バンド (BMA2-□□□用)、SUSビス (BBA4) および、ホルダセット (BJ3-1) とのセット品番となっております。
 注4) チューブ内径φ8/φ10/φ12には、D-A90L-900、D-A93L-900型の取付けが不可となります。

チューブ内径16mm以下の場合



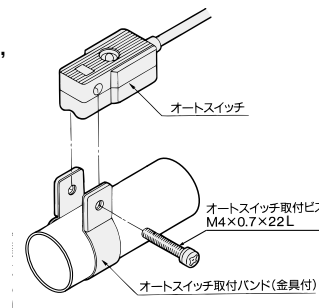
チューブ内径20mm以上の場合



適用シリンダシリーズ: 25A-CDG1, 25A-CDBG1
 適用オートスイッチ: D-G5□-900, D-K59-900, D-G5□W-900, D-K59W-900, D-K59WSRPC-900

オートスイッチ取付金具/部品品番

シリンダシリーズ	適用チューブ内径(mm)	
	80	100
25A-CDG1 25A-CDBG1	BA-08S	BA-10S

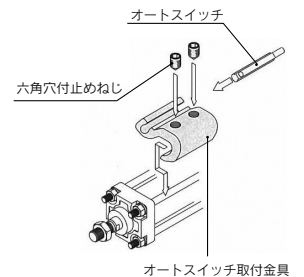


タイロッド取付タイプ

対象オートスイッチ: D-M9□-900, D-M9□V-900, D-M9□W-900, D-M9□WV-900, D-M9BWSRPC-900, D-M9BWSRPC-900
 : D-A90L-900, D-A93L-900

オートスイッチ取付金具/部品品番

シリンダシリーズ	適用チューブ内径(mm)								
	32	40	50	63	80	100	125	140	160
25A-MDB	90-BMB5-032	90-BMB5-032	90-BA7-040	90-BA7-040	90-BA7-063	90-BA7-063	—	—	—
25A-C96SD	90-BMB5-032	90-BMB5-032	90-BA7-040	90-BA7-040	90-BA7-063	90-BA7-063	90-BA7-080	—	—
25A-CDA2	—	90-BA7-040	90-BA7-040	90-BA7-063	90-BA7-080	90-BA7-080	—	—	—
25A-CDS2 25A-CDNS	—	—	—	—	—	—	25A-BS6-125	25A-BS6-125	25A-BS6-160
25A-MDWB	90-BMB5-032	90-BMB5-032	90-BA7-040	90-BA7-040	90-BA7-063	90-BA7-063	—	—	—



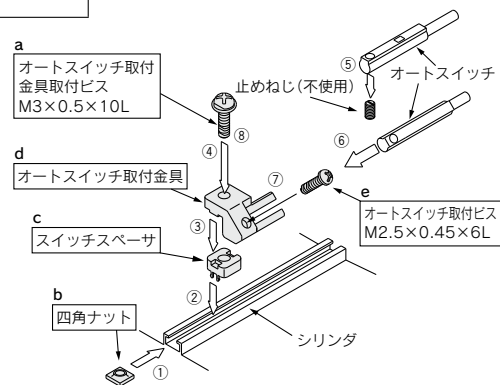
実際に適用可能なシリンダシリーズとオートスイッチの組合せはP.315～322をご確認ください。

レール取付タイプ

対象オートスイッチ：D-M9N(V)-900, D-M9P(V)-900, D-M9B(V)-900, D-M9NW(V)-900, D-M9PW(V)-900, D-M9BW(V)-900, D-A90L-900, D-A93L-900

オートスイッチ取付金具／部品品番

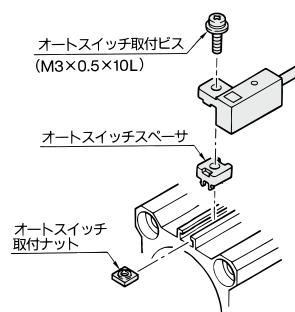
シリンダ シリーズ	適用チューブ内径 (mm)							
	20	25	32	40	50	63	80	100
25A-CDBQ2	—	—	25A-BQ2-032			—	—	—



対象オートスイッチ：D-F79-900, D-F7P-900, D-J79-900, D-F7NV-900, D-F7PV-900, D-F7BV-900, D-F79W-900, D-F7PW-900, D-J79W-900, D-F7NWV-900, D-F7BWV-900

オートスイッチ取付金具／部品品番

シリンダ シリーズ	適用チューブ内径 (mm)								
	20	25	32	40	50	63	80	100	
25A-CDBQ2	—	—	25A-BQ-2						—

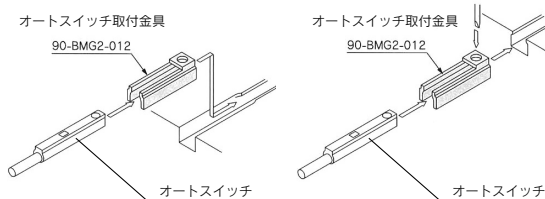


25A- Series

実際に適用可能なシリンダ・エアチャックシリーズとオートスイッチの組合せはP.315~322をご確認ください。
 下表に記載のない組合せは、オートスイッチ取付金具を使用せず、直接取付が可能です。

直接取付タイプ

対象オートスイッチ：D-M9□-900, D-M9□V-900, D-M9□W-900,
 D-M9□WV-900, D-M9BWSDDPC-900,
 D-M9BWVSDPC-900
 D-F8□-900
 : D-A90L-900, D-A93L-900



オートスイッチ取付金具／部品品番

シリンダシリーズ エアチャックシリーズ	チューブ内径 (mm)													
	4	6	10	12	15	16	20	25	32	40	50	63	80	100
25A-MDU	—	—	—	—	—	—	—	MUZ-025	MUZ-025	MUZ-025	MUZ-025	MUZ-025	—	—
25A-MY1B	—	—	—	—	—	オートスイッチ 取付金具不要	オートスイッチ 取付金具不要	BMY3-016	BMY3-016	BMY3-016	—	90- BMG2-012	—	—
25A-MY1M	—	—	—	—	—	オートスイッチ 取付金具不要	オートスイッチ 取付金具不要	90- BMG2-012	90- BMG2-012	90- BMG2-012	90- BMG2-012	90- BMG2-012	—	—
25A-MY1C	—	—	—	—	—	オートスイッチ 取付金具不要	オートスイッチ 取付金具不要	90- BMG2-012	90- BMG2-012	90- BMG2-012	90- BMG2-012	90- BMG2-012	—	—
25A-MY1H	—	—	—	—	—	オートスイッチ 取付金具不要	オートスイッチ 取付金具不要	BMY3-016	BMY3-016	BMY3-016	—	—	—	—
25A-MY3□	—	—	—	—	—	BMY3-016	BMY3-016	BMY3-016	BMY3-016	BMY3-016	BMY3-016	BMY3-016	—	—
25A-CY3R	—	—	—	—	オートスイッチ 取付金具不要	—	オートスイッチ 取付金具不要	90- BMG2-012	90- BMG2-012	90- BMG2-012	90- BMG2-012	90- BMG2-012	—	—
25A-RSH	—	—	—	—	—	—	90- BMG2-012	—	90- BMG2-012	—	—	—	—	—
25A-MHZ2	—	—	90- BMG2-012	—	—	注4)	注4)	注4)	注4)	注4)	—	—	—	—
25A-MHZL2	—	—	90- BMG2-012	—	—	注4)	注4)	注4)	—	—	—	—	—	—
25A-MHL2	—	—	90- BMG2-012	—	—	90- BMG2-012	90- BMG2-012	90- BMG2-012	90- BMG2-012	90- BMG2-012	—	—	—	—
25A-MHS3 25A-MHS4	—	—	—	—	—	オートスイッチ 取付金具不要	オートスイッチ 取付金具不要	オートスイッチ 取付金具不要	90- BMG2-012	—	—	—	—	—

注4) 側面の角溝でD-M9タイプのオートスイッチを使用する場合、オートスイッチ取付金具 (90-BMG2-012) が必要になります。